

2016 CATALOG



HAKKIMIZDA

GEVISS ÇİFT AÇILIM SİSTEMLERİ : Kapı ve pencere sektörüne aksesuar üretmek üzere 2006 yılında HİMSAN Alüminyum aksesuar bünyesinde oluşturulmuştur. İstanbulda son teknolojiyle donatılmış tesislerde üretilen dünya standartlarında ve yüksek kalitede ürünler, yurt içi ve yurt dışında zaman geçtikçe çoğalan bayi ağı ile son tüketiciyle buluşmaktadır.

Tüm araştırma, tasarım, üretim, satış ve satış sonrası hizmetleri ile **GEVISS** teknolojik gelişmeleri yakından takip ederek müşterilerine her zaman kalite standartları çerçevesinde daha iyiyi sunma çabası içerisinde.

Misyonumuz: Sahip olduğumuz girişimci ruhumuzla yurt içinde ve yurt dışında evrensel kalitede ürün ve hizmetler üreterek, ülke ekonomisine doğrudan katkıda bulunmak ve yeni iş olanakları oluşturmak.

Vizyonumuz: Önümüzdeki yıllarda kendini daha da hissettirecek yeni global dünya düzeni içinde, sektörümüzde söz sahibi kurum ve kuruluş olarak Türkiye'yi çok daha güçlü temsil etmek.

ABOUT US

Geviss Tild And Turn Systems: Geviss was founded in the year 2006 by Himsan Aluminium Accessories to produce accessories for door and window sectors.

All the goods, which meet to the ultimate consumers both in domestic and international markets with our growing agents network day by day, are produced in the plants equipped with the latest technology, with the highest quality grades and the world standarts in Istanbul, Turkey.

Geviss always tries to serve the better to its customers within the quality standarts, following the latest technological developments with its Research, Design, Production, Marketing and After Sales services.

Our Mission: To generate new working possibilities and contribute directly to our countries economics, by producing services and products with the global quality with the entrepreneur spirit that we already have.

Our Vision: To present Turkey stronger, as being a leading company in our own sector with the new global system which will be felt much more in the next few years.

О ФИРМЕ

Поворотно-откидная система GEVISS в секторе окна и двери была представлена в 2006 году в составе фирмы HİMSAN ALUMİNYUM . В Стамбуле продукция, созданная по последним технологиям на уровне мировых стандартов, высокое качество продукции, на внутреннем и внешнем рынках основной задачей ставит найти и завоевать своего потребителя. Вся работа по проектированию, производству, а так же послепродажное обслуживание соответствует стандартам качества, для поддержания которого нами приложены большие усилия.

НАШИ ЗАДАЧИ: На начальном этапе нашей работы для нас важно производство качественной продукции по доступным ценам. Основной же задачей является занятие достойной ниши на рынке товаров в Турции, а так же в других странах.

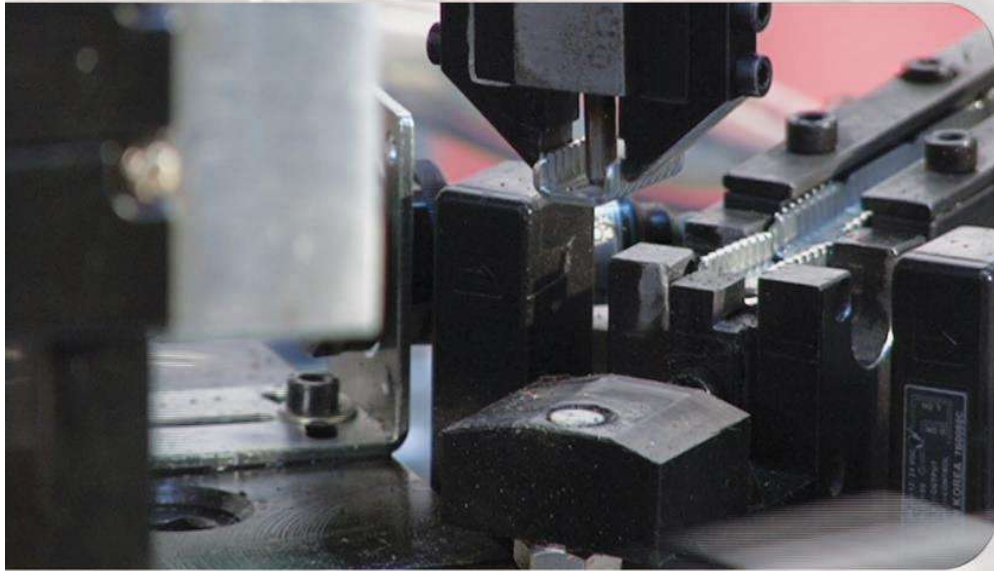
НАШИ ЦЕЛИ: Основной целью нашей работы является укрепление положения компании на рынке и, не останавливаясь на достигнутом, продолжение работы над совершенствованием продукции согласно новым технологиям.

Kalite Ayrıntılarda Gizlidir.

Quality Hidden in Details.

Качество Скрытое в Деталях


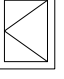


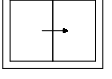
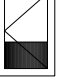
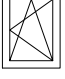






















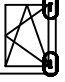








GEVISS are produced in the plants equipped with the latest technology,
with the highest quality grades and the world standards...

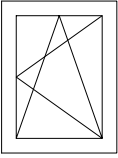


2016 KATALOG INDEX
CATALOGUE INDEX

| | | |
|----------|---|---|
| 1.00.00 | ÇİFT AÇILIM SİSTEMİ TILT AND TURN SYSTEM ПОВОРОТНО-ОТКИДНАЯ СИСТЕМА |  |
| 2.00.00 | GÜVENLİKLİ ÇİFT AÇILIM SİSTEMİ TILT & TURN SECURITY SYSTEM ПРОТИВВЗЛОМНАЯ ПОВОРОТНО-ОТКИДНАЯ СИСТЕМА |  |
| 3.00.00 | GECE HAVALANDIRMA SİSTEMİ MICROVENTILATION SYSTEM МИКРОВЕНТИЛЯЦИОННАЯ СИСТЕМА |  |
| 4.00.00 | EURO KANALLI ALÜMİNYUM ÇİFT AÇILIM SİSTEMİ ALUMINIUM TILT & TURN SYSTEM FOR EURO CHANNEL PROFILES ПОВОРОТНО-ОТКИДНАЯ СИСТЕМА ДЛЯ АЛЮМИНИЯ С ЕВРО ПАЗОМ |  |
| 5.00.00 | ÇİFT KANAT ÇİFT AÇILIM SİSTEMİ (LEVYE KOLLU) DOUBLE SASH TILT AND TURN GEAR SYSTEM (WITH HANDLE) ДВУХСТВОРЧАТАЯ СИСТЕМА (ШТУЛЬПОВАЯ) |  |
| 6.00.00 | ÇİFT KANAT ÇİFT AÇILIM SİSTEMİ (SÜRGÜLÜ) DOUBLE SASH TILT AND TURN GEAR SYSTEM (SHOOT BOLTS) ДВУХСТВОРЧАТАЯ СИСТЕМА (ШПИНГАЛЕТНАЯ) |  |
| 7.00.00 | TEK AÇILIM SİSTEMİ SIDE HUNG GEAR SYSTEM ПОВОРОТНАЯ СИСТЕМА |  |
| 8.00.00 | VASİSTAS AÇILIM SİSTEMİ TRANSFORM OPENING SYSTEM СИСТЕМА ФРАМУЖНОГО ОТКРЫВАНИЯ |  |
| 9.00.00 | KAPI SİSTEMİ DOOR SYSTEM ДВЕРНАЯ СИСТЕМА |  |
| 10.00.00 | PARALEL SÜRME SİSTEMİ PARALLEL SLIDING SYSTEM ПАРАЛЛЕЛЬНО-РАЗДВИЖНАЯ СИСТЕМА |  |
| 11.00.00 | BASİT SÜRME SİSTEMİ SIMPLE SLIDING SYSTEM РАЗДВИЖНАЯ СИСТЕМА ПРОСТАЯ |  |
| | PENCERE VE KAPI KOLLARI WINDOW AND DOOR HANDLES ОКОННЫЕ И ДВЕРНЫЕ РУЧКИ |   |
| | PENCERE VE KAPI AKSESUARLARI WINDOW AND DOOR ACCESSORIES ОКОННЫЕ И ДВЕРНЫЕ АКСЕССУАРЫ |   |

| | | | |
|----------------|---|--------------------|---|
| 1.00.00 | ÇİFT AÇILIM SİSTEMİ TILT AND TURN SYSTEM ПОВОРОТНО-ОТКИДНАЯ СИСТЕМА | |  |
| 1.01.00 | ALT KİLİTLEME BOTTOM EXTENSION PIECE ПОВОРОТНО-ОТКИДНОЙ ФИКСАТОР | |  |
| 1.02.00 | ÇİFT AÇILIM İSPANYOLET T&T ESPAGNOLETTE ПОВОРОТНО-ОТКИДНОЙ ПРИВОД | KYO-ZG 15.5 |  |
| 1.02.01 | ÇİFT AÇILIM İSPANYOLET T&T ESPAGNOLETTE ПОВОРОТНО-ОТКИДНОЙ ПРИВОД | KYO-ZG 25 |  |
| 1.02.02 | ÇİFT AÇILIM İSPANYOLET T&T ESPAGNOLETTE ПОВОРОТНО-ОТКИДНОЙ ПРИВОД | KYO-ZG 35 |  |
| 1.02.03 | KOL YERİ SABİT İSPANYOLET FIXED HANDLE PLACE ESPAGNOLETTE ПРИВОД (РУЧКА КОНСТАНТНАЯ) | KYS-ZG 15.5 |  |
| 1.03.00 | KÖŞE DÖNÜŞ HAREKETİ CORNER TRANSMISSION УГЛОВОЙ ПЕРЕКЛЮЧАТЕЛЬ | |  |
| 1.04.00 | ÇİFT AÇILIM MAKAS T&T STAY ARM НОЖНИЦЫ | |  |
| 1.05.00 | ARKA KİLİTLEME MIDDLE LOCK СРЕДНИЙ ЗАПОР | |  |
| 1.06.00 | KASA MENTEŞE T&T STAY ARM BEARING ПЕТЛЯ РАМЫ ВЕРХНЯЯ | |  |
| 1.07.00 | KANAT MENTEŞE T&T STAY HINGES КРОНШТЕЙН ВЕРХНИЙ | |  |
| 1.08.00 | SABİT MAFSAL CORNER BEARING ПЕТЛЯ РАМЫ НИЖНЯЯ | |  |
| 1.09.00 | HAREKETLİ MAFSAL DRILL IN CORNER HINGE ПЕТЛЯ СТВОРКИ НИЖНЯЯ | |  |
| 1.10.00 | UZATMA PARÇASI - PİMSİZ EXTENSION PART - NO PINNED УДЛИНИТЕЛЬ ЗАПОРНЫЙ БЕЗ ЦАПФЫ | |  |

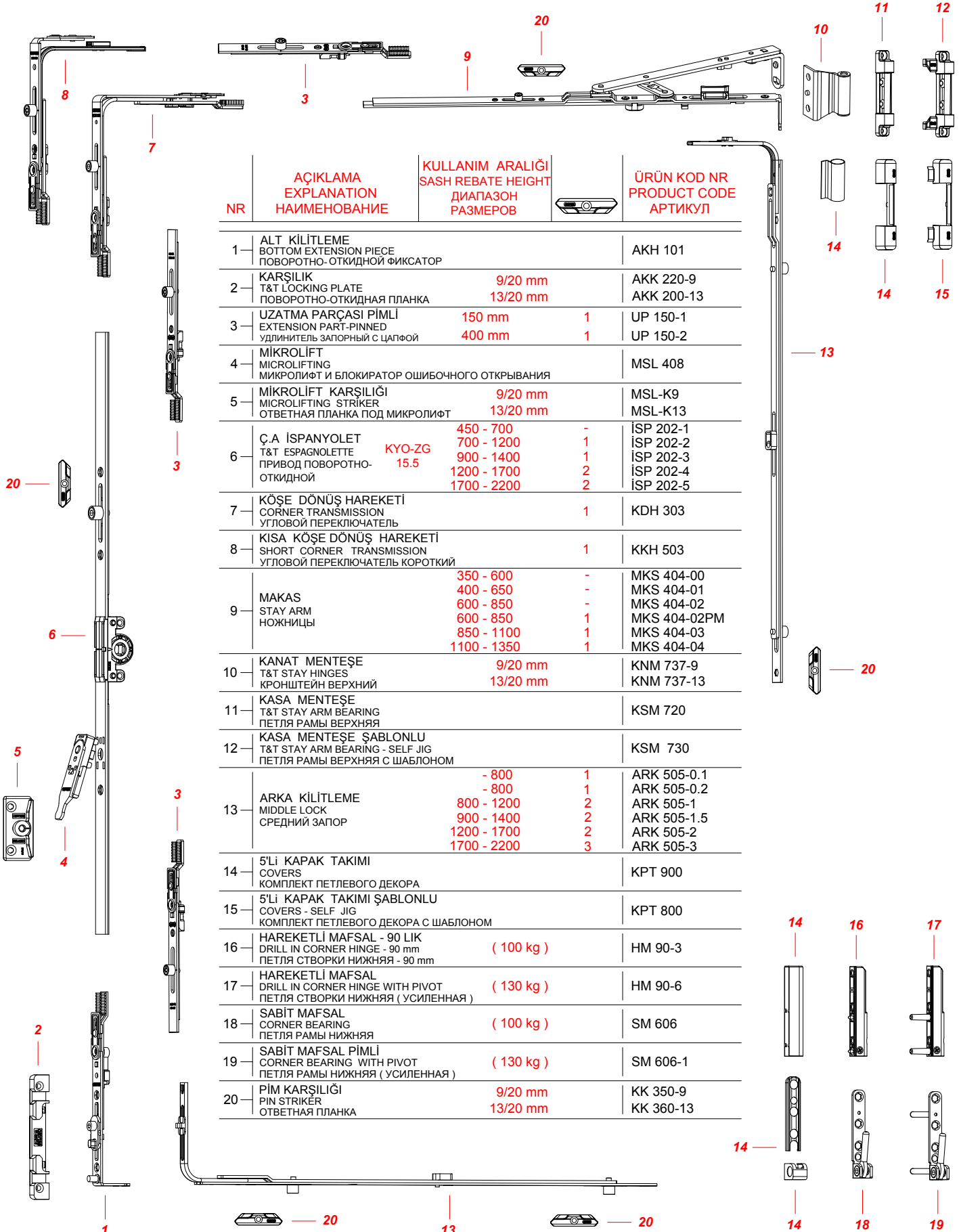
| | | |
|---------|---|---|
| 1.10.01 | UZATMA PARÇASI - PİMLİ EXTENSION PART - PINNED удлинитель запорный с цапфой |  |
| 1.11.00 | İLAVE DÜZ KİLİTLEME ADDITIONAL STRAIGHT LOCKING средний запор дополнительный |  |
| 1.12.00 | MİKROLİFT MICROLIFTING микрولیфт и блокиратор ошибочного открывания |  |
| 1.13.00 | ÇİFT AÇILIM DEVRİLME KARŞILIKLARI STRIKERS FOR TILT & TURN MECHANISMS поворотно-откидные запорные планки |  |
| 1.13.01 | İSPANYOLET PİM VE MİKROLİFT KARŞILIKLARI ESPAGNOLETTE PIN AND MICROLIFTING STRIKERS ответные планки привода и микрولیфта |  |
| 1.14.00 | KAPAKLAR COVERS декоративные накладки |  |
| 1.24.00 | KASA & KANAT KESİTİ FRAME & SASH DETAIL разрез рамы и створки |  |
| 1.24.01 | PENCERE VE KAPI DİYAGRAMI WINDOWS AND DOORS DIAGRAM диаграмма окна и двери |  |
| 1.25.00 | ÇİFT AÇILIM MONTAJ EKİPMANLARI TILT & TURN MONTAGE APPARATUS монтажное оборудование для поворотно-откидной фурнитуры |  |
| 1.25.01 | ÇİFT AÇILIM MONTAJ ŞABLONLARI TILT & TURN MONTAGE TEMPLATES монтажные шаблоны для поворотно-откидной фурнитуры |  |
| 1.25.02 | ÇİFT AÇILIM SİSTEMİ KANAT UYGULAMA SASH APPLICATION FOR TILT & TURN MECHANISM поворотно-откидная система монтаж створки |  |
| 1.25.03 | ÇİFT AÇILIM SİSTEMİ KASA UYGULAMA FRAME APPLICATION FOR TILT & TURN MECHANISM поворотно-откидная система монтаж рамы |  |
| 1.25.04 | SERİ MONTAJ ŞABLONU UYGULAMA SERIAL MONTAGE APPLICATION монтажный шаблон |  |
| 1.25.05 | SERİ MONTAJ ŞABLONU UYGULAMA SERIAL MONTAGE APPLICATION монтажный шаблон |  |
| 1.25.06 | SİSTEM AYARLARI VE YAĞLAMA BAKIM TALİMATI SYSTEM ADJUSTMENTS AND LUBRICATION INSTRUCTIONS инструкция по регулировке уходу и смазке системы |  |



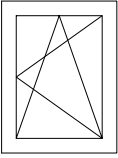
ÇİFT AÇILIM SİSTEMİ
TILT AND TURN SYSTEM
ПОВОРОТНО-ОТКИДНАЯ СИСТЕМА

GEVISS®

1.00.00



| NR | AÇIKLAMA EXPLANATION НАИМЕНОВАНИЕ | KULLANIM ARALIĞI SASH REBATE HEIGHT ДИАПАЗОН РАЗМЕРОВ | | ÜRÜN KOD NR PRODUCT CODE АРТИКУЛ |
|----|--|---|----------------------------|--|
| 1 | ALT KİLİTLEME BOTTOM EXTENSION PIECE ПОВОРОТНО-ОТКИДНОЙ ФИКСАТОР | | | AKH 101 |
| 2 | KARŞILIK T&T LOCKING PLATE ПОВОРОТНО-ОТКИДНАЯ ПЛАНКА | 9/20 mm 13/20 mm | | AKK 220-9 AKK 200-13 |
| 3 | UZATMA PARÇASI PİMLİ EXTENSION PART-PINNED УДЛИНИТЕЛЬ ЗАПОРНЫЙ С ЦАПФОЙ | 150 mm 400 mm | 1 1 | UP 150-1 UP 150-2 |
| 4 | MİKROLİFT MICROLIFTING МΙΚΡΟΛΙΦΤ Ι ΒΛΟΚΙΡΑΤΟΡ ΟΣΗΒΟΧΝΟΓΟ ΟΤΚΡΥΒΑΝΙΑ | | | MSL 408 |
| 5 | MİKROLİFT KARŞILIĞI MICROLIFTING STRIKER ОТВЕТНАЯ ПЛАНКА ПОД ΜΙΚΡΟΛΙΦΤ | 9/20 mm 13/20 mm | | MSL-K9 MSL-K13 |
| 6 | Ç.A İSPANYOLET T&T ESPAGNOLETTE ПРИВОД ПОВОРОТНО-ОТКИДНОЙ | 450 - 700 700 - 1200 900 - 1400 1200 - 1700 1700 - 2200 | - 1 1 2 2 | ISP 202-1 ISP 202-2 ISP 202-3 ISP 202-4 ISP 202-5 |
| 7 | KÖŞE DÖNÜŞ HAREKETİ CORNER TRANSMISSION УГЛОВОЙ ПЕРЕКЛЮЧАТЕЛЬ | | 1 | KDH 303 |
| 8 | KISA KÖŞE DÖNÜŞ HAREKETİ SHORT CORNER TRANSMISSION УГЛОВОЙ ПЕРЕКЛЮЧАТЕЛЬ КОРОТКИЙ | | 1 | KKH 503 |
| 9 | MAKAS STAY ARM НОЖНИЦЫ | 350 - 600 400 - 650 600 - 850 600 - 850 850 - 1100 1100 - 1350 | - - - 1 1 1 | MKS 404-00 MKS 404-01 MKS 404-02 MKS 404-02PM MKS 404-03 MKS 404-04 |
| 10 | KANAT MENTEŞE T&T STAY HINGES КРОНШТЕЙН ВЕРХНИЙ | 9/20 mm 13/20 mm | | KNM 737-9 KNM 737-13 |
| 11 | KASA MENTEŞE T&T STAY ARM BEARING ПЕТЛЯ РАМЫ ВЕРХНЯЯ | | | KSM 720 |
| 12 | KASA MENTEŞE ŞABLONLU T&T STAY ARM BEARING - SELF JIG ПЕТЛЯ РАМЫ ВЕРХНЯЯ С ШАБЛОНОМ | | | KSM 730 |
| 13 | ARKA KİLİTLEME MIDDLE LOCK СРЕДНИЙ ЗАПОР | - 800 - 800 800 - 1200 900 - 1400 1200 - 1700 1700 - 2200 | 1 1 2 2 2 3 | ARK 505-0.1 ARK 505-0.2 ARK 505-1 ARK 505-1.5 ARK 505-2 ARK 505-3 |
| 14 | 5'Lİ KARAK TAKIMI COVERS КОМПЛЕКТ ПЕТЛЕВОГО ДЕКОРА | | | KPT 900 |
| 15 | 5'Lİ KARAK TAKIMI ŞABLONLU COVERS - SELF JIG КОМПЛЕКТ ПЕТЛЕВОГО ДЕКОРА С ШАБЛОНОМ | | | KPT 800 |
| 16 | HAREKETLİ MAFSAL - 90 LİK DRILL IN CORNER HINGE - 90 mm ПЕТЛЯ СТВОРКИ НИЖНЯЯ - 90 mm | (100 kg) | | HM 90-3 |
| 17 | HAREKETLİ MAFSAL DRILL IN CORNER HINGE WITH PIVOT ПЕТЛЯ СТВОРКИ НИЖНЯЯ (УСИЛЕННАЯ) | (130 kg) | | HM 90-6 |
| 18 | SABİT MAFSAL CORNER BEARING ПЕТЛЯ РАМЫ НИЖНЯЯ | (100 kg) | | SM 606 |
| 19 | SABİT MAFSAL PİMLİ CORNER BEARING WITH PIVOT ПЕТЛЯ РАМЫ НИЖНЯЯ (УСИЛЕННАЯ) | (130 kg) | | SM 606-1 |
| 20 | PİM KARŞILIĞI PIN STRIKER ОТВЕТНАЯ ПЛАНКА | 9/20 mm 13/20 mm | | KK 350-9 KK 360-13 |

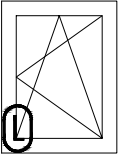


ÇİFT AÇILIM SİSTEMİ
TILT AND TURN SYSTEM
ПОВОРОТНО-ОТКИДНАЯ СИСТЕМА

GEVISS®

1.00.00

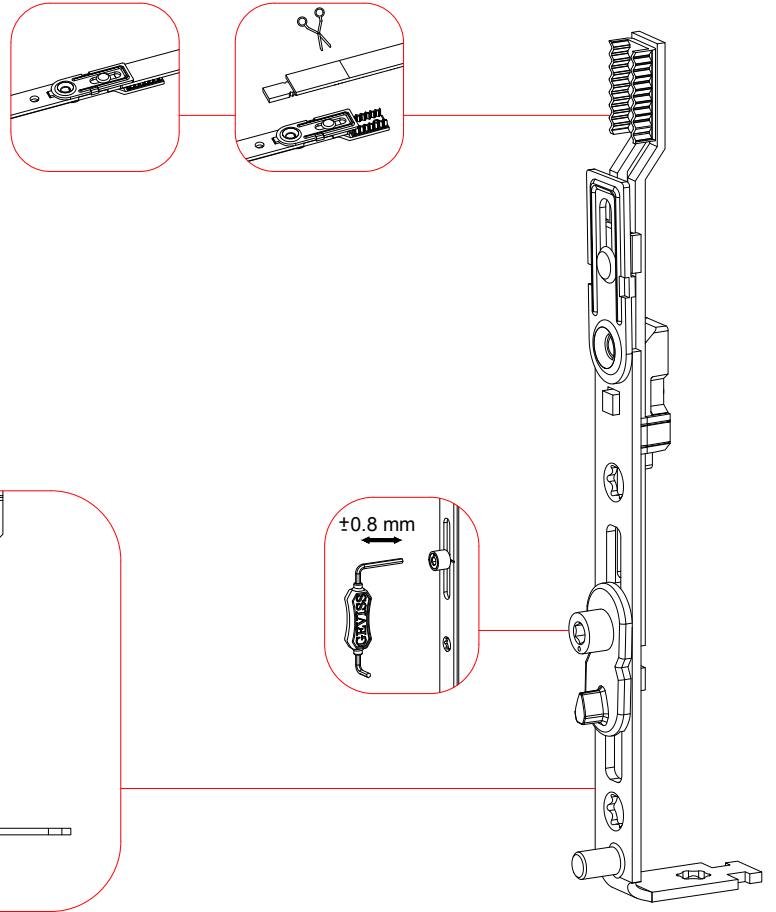
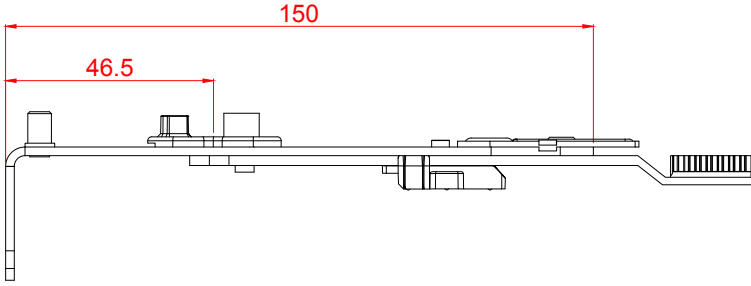
| NR | AÇIKLAMA EXPLANATION НАИМЕНОВАНИЕ | KULLANIM ARALIĞI SASH REBATE HEIGHT ДИАПАЗОН РАЗМЕРОВ | ÜRÜN KOD NR PRODUCT CODE АРТИКУЛ | |
|----|---|--|---|---|
| 1 | KARŞILIK T&T LOCKING PLATE ПОВОРОТНО-ОТКИДНАЯ ПЛАНКА | 9/20 mm 13/20 mm | AKK 220-9 AKK 200-13 | |
| 2 | MİKROLİFT MICROLIFTING МИКРОЛИФТ И БЛОКИРАТОР ОШИБОЧНОГО ОТКРЫВАНИЯ | | MSL 408 | |
| 3 | MİKROLİFT KARŞILIĞI MICROLIFTING STRIKER ОТВЕТНАЯ ПЛАНКА ПОД МИКРОЛИФТ | 9/20 mm 13/20 mm | MSL-K9 MSL-K13 | |
| 4 | KOL YERİ SABİT İSPANYOLET FIXED HANDLE PLACE ESPAGNOLETTE ПРИВОД (РУЧКА КОНСТАНТНАЯ) KYS-ZG 15.5 | 400 - 650 600 - 850 850 - 1100 1000 - 1250 1250 - 1500 1500 - 1750 1600 - 1850 1750 - 2000 2000 - 2250 | - - 1 1 1 2 2 2 2 | KYS-S01 KYS-S02 KYS-S03 KYS-S04 KYS-S05 KYS-S06 KYS-S07 KYS-S08 KYS-S09 |
| 5 | UZATMA PARÇASI PİMLİ EXTENSION PART-PINNED УДЛИНИТЕЛЬ ЗАПОРНЫЙ С ЦАПФОЙ | 150 mm 400 mm | 1 1 | UP 150-1 UP 150-2 |
| 6 | KÖŞE DÖNÜŞ HAREKETİ CORNER TRANSMISSION УГЛОВОЙ ПЕРЕКЛЮЧАТЕЛЬ | | 1 | KDH 303 |
| 7 | KISA KÖŞE DÖNÜŞ HAREKETİ SHORT CORNER TRANSMISSION УГЛОВОЙ ПЕРЕКЛЮЧАТЕЛЬ КОРОТКИЙ | | 1 | KKH 503 |
| 8 | MAKAS STAY ARM НОЖНИЦЫ | 350 - 600 400 - 650 600 - 850 600 - 850 850 - 1100 1100 - 1350 | - - - 1 1 1 | MKS 404-00 MKS 404-01 MKS 404-02 MKS 404-02PM MKS 404-03 MKS 404-04 |
| 9 | KANAT MENTEŞE T&T STAY HINGES КРОНШТЕЙН ВЕРХНИЙ | 9/20 mm 13/20 mm | | KNM 737-9 KNM 737-13 |
| 10 | KASA MENTEŞE T&T STAY ARM BEARING ПЕТЛЯ РАМЫ ВЕРХНЯЯ | | | KSM 720 |
| 11 | KASA MENTEŞE ŞABLONLU T&T STAY ARM BEARING - SELF JIG ПЕТЛЯ РАМЫ ВЕРХНЯЯ С ШАБЛОНОМ | | | KSM 730 |
| 12 | ARKA KİLİTLEME MIDDLE LOCK СРЕДНИЙ ЗАПОР | - 800 - 800 800 - 1200 900 - 1400 1200 - 1700 1700 - 2200 | 1 1 2 2 2 3 | ARK 505-0.1 ARK 505-0.2 ARK 505-1 ARK 505-1.5 ARK 505-2 ARK 505-3 |
| 13 | 5'Lİ KAPAK TAKIMI COVERS КОМПЛЕКТ ПЕТЛЕВОГО ДЕКОРА | | | KPT 900 |
| 14 | 5'Lİ KAPAK TAKIMI ŞABLONLU COVERS - SELF JIG КОМПЛЕКТ ПЕТЛЕВОГО ДЕКОРА С ШАБЛОНОМ | | | KPT 800 |
| 15 | HAREKETLİ MAFSAL - 90 LİK DRILL IN CORNER HINGE - 90 mm ПЕТЛЯ СТВОРКИ НИЖНЯЯ - 90 mm | (100 kg) | | HM 90-3 |
| 16 | HAREKETLİ MAFSAL DRILL IN CORNER HINGE WITH PIVOT ПЕТЛЯ СТВОРКИ НИЖНЯЯ (УСИЛЕННАЯ) | (130 kg) | | HM 90-6 |
| 17 | SABİT MAFSAL CORNER BEARING ПЕТЛЯ РАМЫ НИЖНЯЯ | (100 kg) | | SM 606 |
| 18 | SABİT MAFSAL PİMLİ CORNER BEARING WITH PIVOT ПЕТЛЯ РАМЫ НИЖНЯЯ (УСИЛЕННАЯ) | (130 kg) | | SM 606-1 |
| 19 | PİM KARŞILIĞI PIN STRIKER ОТВЕТНАЯ ПЛАНКА | 9/20 mm 13/20 mm | | KK 350-9 KK 360-13 |



ÇİFT AÇILIM SİSTEMİ
TILT AND TURN SYSTEM
ПОВОРОТНО-ОТКИДНАЯ СИСТЕМА

GEVISS®

1.01.00



ÜRÜN KOD NR
PRODUCT CODE
Артикул

AÇIKLAMA
EXPLANATION
НАИМЕНОВАНИЕ



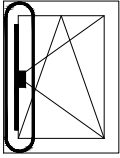
AKH 101

ALT KİLİTLEME
BOTTOM EXTENSION PIECE
ПОВОРОТНО-ОТКИДНОЙ ФИКСАТОР

1

4

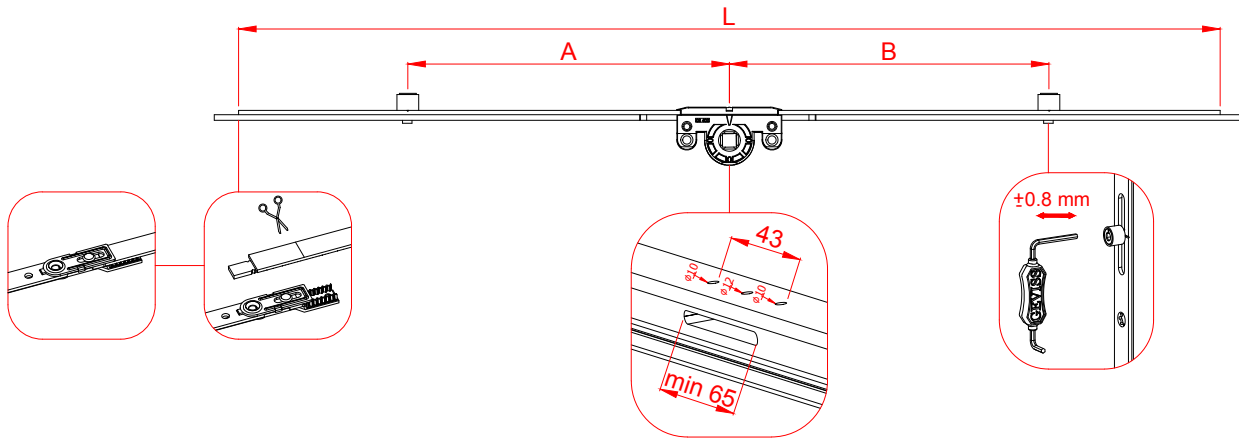
50






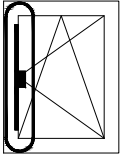
ÇİFT AÇILIM SİSTEMİ
TILT AND TURN SYSTEM
ПОВОРОТНО-ОТКИДНАЯ СИСТЕМА

GEVISS®

1.02.00



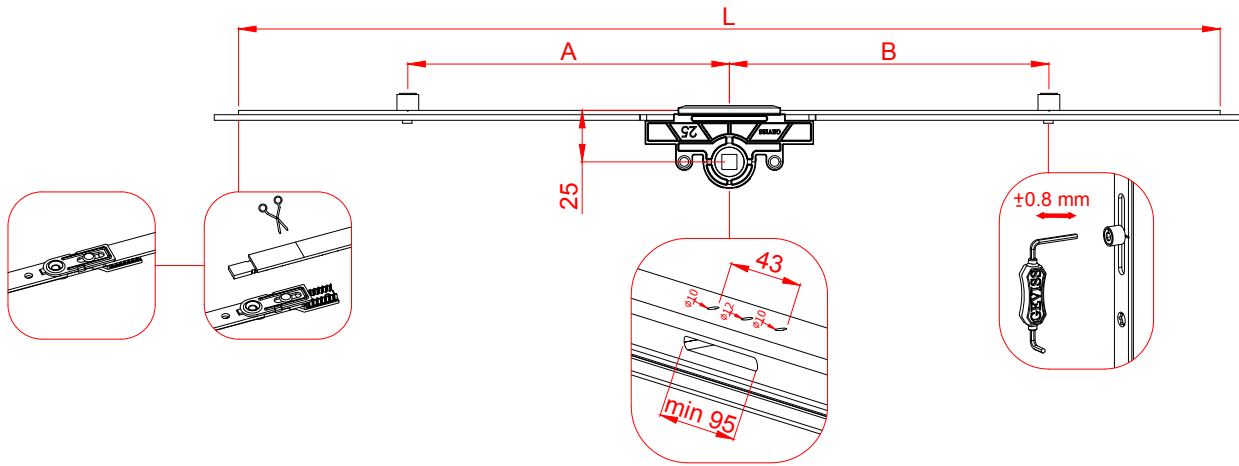
| ÜRÜN KOD NR PRODUCT CODE Артикул | AÇIKLAMA EXPLANATION НАИМЕНОВАНИЕ | KULLANIM ARALIĞI SASH REBATE HEIGHT ДИАПАЗОН РАЗМЕРОВ | L (mm) | A (mm) | B (mm) |  |  |  |
|--|--|--|-----------|-----------|-----------|---|---|---|
| İSP 202-1 | Ç.A İSPANYOLET T&T ESPAGNOLETTE ПРИВОД ПОВОРОТНО ОТКИДНОЙ KYO-ZG 15.5 | 450-700 | 400 | - | - | - | - | 10 |
| İSP 202-2 | | 700-1200 | 905 | 111 | - | 1 | 3 | 10 |
| İSP 202-3 | | 900-1400 | 1110 | 111 | - | 1 | 4 | 10 |
| İSP 202-4 | | 1200-1700 | 1400 | 270 | 270 | 2 | 6 | 10 |
| İSP 202-5 | | 1700-2200 | 1900 | 340 | 340 | 2 | 6 | 10 |



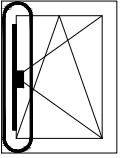
ÇİFT AÇILIM SİSTEMİ
TILT AND TURN SYSTEM
ПОВОРОТНО-ОТКИДНАЯ СИСТЕМА

GEVISS®

1.02.01



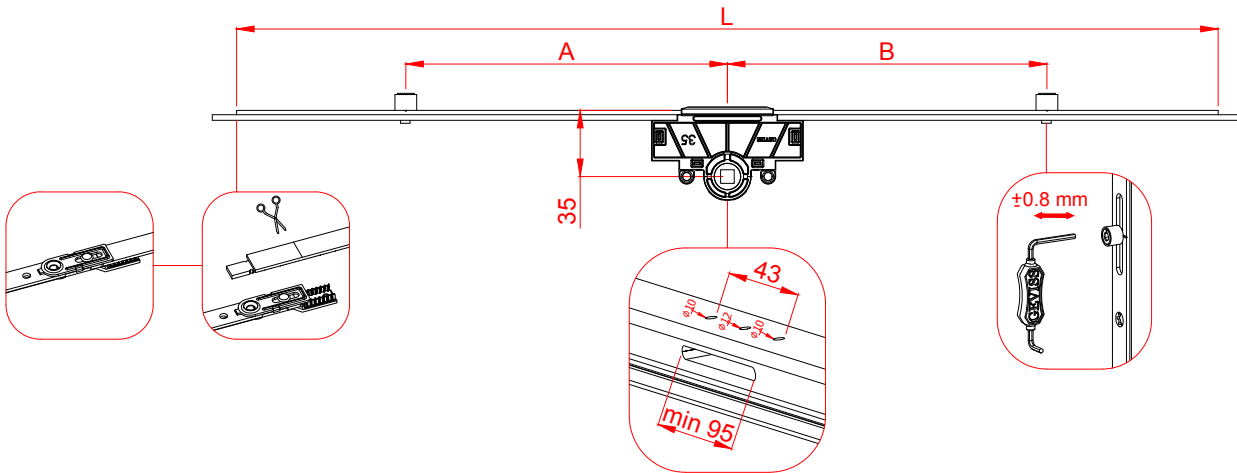
| ÜRÜN KOD NR PRODUCT CODE Артикул | AÇIKLAMA EXPLANATION НАИМЕНОВАНИЕ | KULLANIM ARALIĞI SASH REBATE HEIGHT ДИАПАЗОН РАЗМЕРОВ | L (mm) | A (mm) | B (mm) | | | |
|--|---|--|-----------|-----------|-----------|---|---|----|
| İSP 202-1/25 | Ç.A İSPANYOLET T&T ESPAGNOLETTE ПРИВОД ПОВОРОТНО ОТКИДНОЙ KYO-ZG 25 | 450-700 | 400 | - | - | - | - | 10 |
| İSP 202-2/25 | | 700-1200 | 905 | 111 | - | 1 | 3 | 10 |
| İSP 202-3/25 | | 900-1400 | 1110 | 111 | - | 1 | 4 | 10 |
| İSP 202-4/25 | | 1200-1700 | 1400 | 270 | 270 | 2 | 6 | 10 |
| İSP 202-5/25 | | 1700-2200 | 1900 | 340 | 340 | 2 | 6 | 10 |






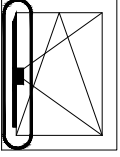
ÇİFT AÇILIM SİSTEMİ
TILT AND TURN SYSTEM
ПОВОРОТНО-ОТКИДНАЯ СИСТЕМА

GEVISS®

1.02.02



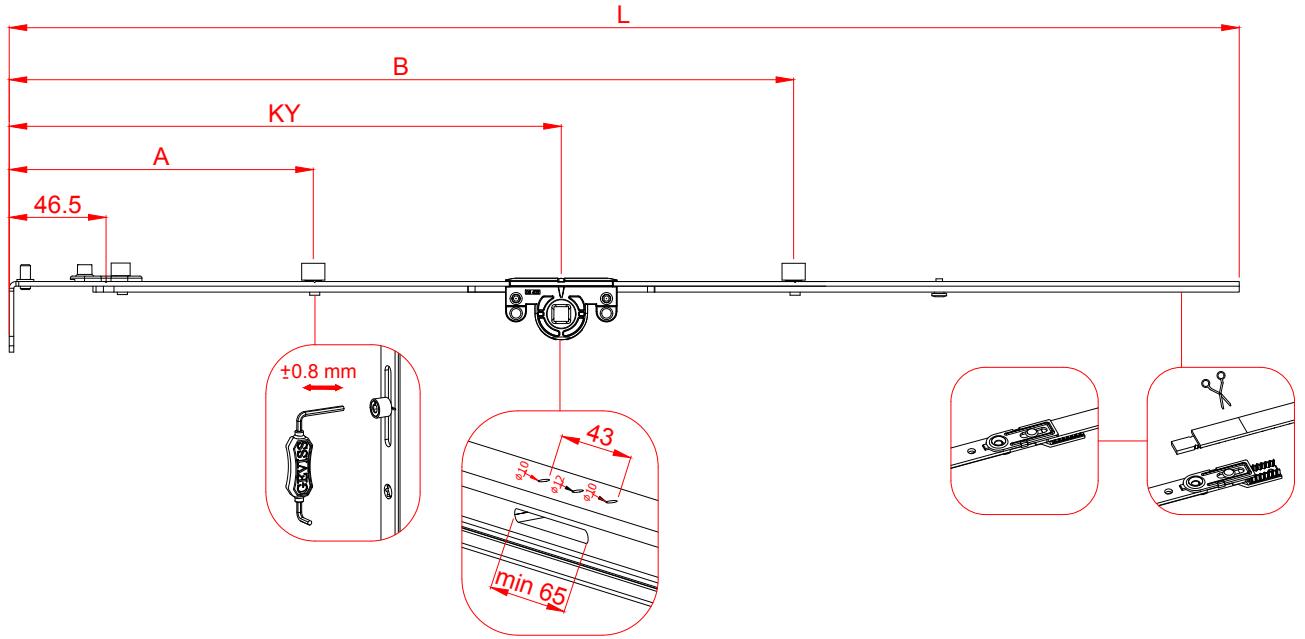
| ÜRÜN KOD NR PRODUCT CODE Артикул | AÇIKLAMA EXPLANATION НАИМЕНОВАНИЕ | KULLANIM ARALIĞI SASH REBATE HEIGHT ДИАПАЗОН РАЗМЕРОВ | L (mm) | A (mm) | B (mm) |  |  |  |
|--|--|--|-----------|-----------|-----------|---|---|---|
| İSP 202-1/35 | Ç.A İSPANYOLET T&T ESPAGNOLETTE ПРИВОД ПОВОРОТНО ОТКИДНОЙ KYO-ZG 35 | 450-700 | 400 | - | - | - | - | 10 |
| İSP 202-2/35 | | 700-1200 | 905 | 111 | - | 1 | 3 | 10 |
| İSP 202-3/35 | | 900-1400 | 1110 | 111 | - | 1 | 4 | 10 |
| İSP 202-4/35 | | 1200-1700 | 1400 | 270 | 270 | 2 | 6 | 10 |
| İSP 202-5/35 | | 1700-2200 | 1900 | 340 | 340 | 2 | 6 | 10 |

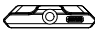
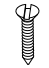



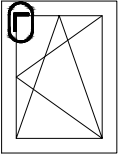
ÇİFT AÇILIM SİSTEMİ
TILT AND TURN SYSTEM
ПОВОРОТНО-ОТКИДНАЯ СИСТЕМА

GEVISS®

1.02.03



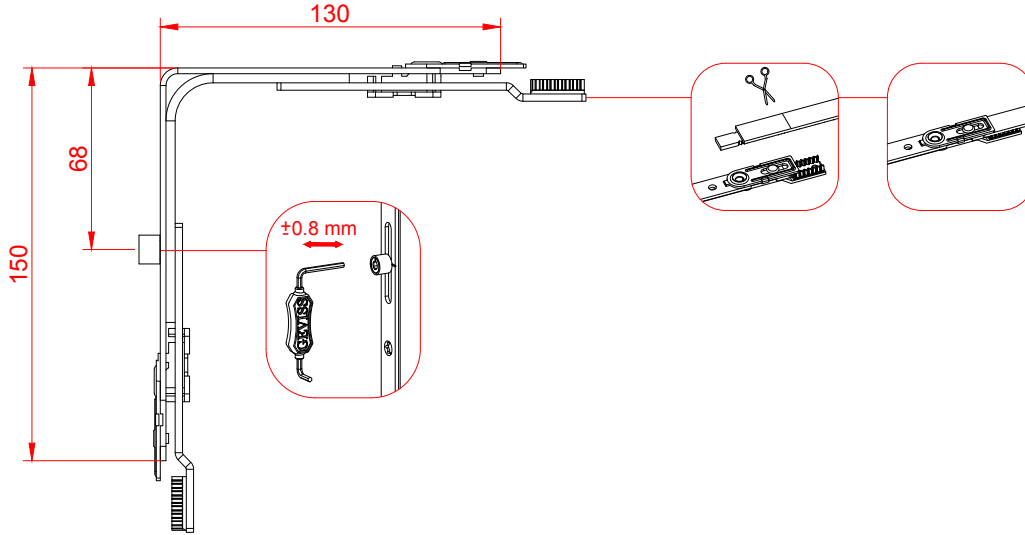
| ÜRÜN KOD NR PRODUCT CODE Артикул | AÇIKLAMA EXPLANATION НАИМЕНОВАНИЕ | KULLANIM ARALIĞI SASH REBATE HEIGHT ДИАПАЗОН РАЗМЕРОВ | L (mm) | KY (mm) | A (mm) | B (mm) |  |  |  |
|--|--|--|-----------|------------|-----------|-----------|---|---|---|
| KYS-S01 | KOL YERİ SABİT İSPANYOLET FIXED HANDLE PLACE ESPAGNOLETTE ПРИВОД (РУЧКА КОНСТАНТНАЯ) KYS-ZG 15.5 | 400-650 | 500 | 170 | - | - | - | 3 | - |
| KYS-S02 | | 600-850 | 700 | 265 | - | - | - | 5 | - |
| KYS-S03 | | 850-1100 | 950 | 415 | - | 524 | 1 | 7 | - |
| KYS-S04 | | 1000-1250 | 1100 | 515 | - | 624 | 1 | 8 | - |
| KYS-S05 | | 1250-1500 | 1350 | 565 | - | 674 | 1 | 9 | - |
| KYS-S06 | | 1500-1750 | 1600 | 565 | 674 | 1110 | 2 | 10 | - |
| KYS-S07 | | 1600-1850 | 1700 | 1000 | 680 | 1110 | 2 | 10 | - |
| KYS-S08 | | 1750-2000 | 1850 | 1000 | 680 | 1350 | 2 | 10 | - |
| KYS-S09 | | 2000-2250 | 2100 | 1000 | 680 | 1350 | 2 | 11 | - |



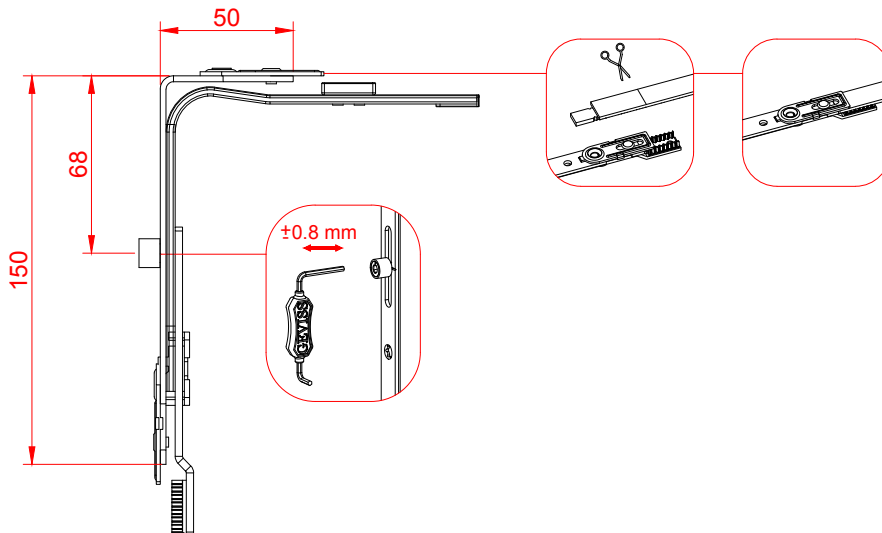
ÇİFT AÇILIM SİSTEMİ
TILT AND TURN SYSTEM
ПОВОРОТНО-ОТКИДНАЯ СИСТЕМА

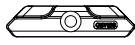


GEVISS®

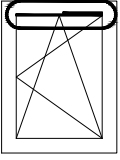
1.03.00



| ÜRÜN KOD NR PRODUCT CODE Артикул | AÇIKLAMA EXPLANATION НАИМЕНОВАНИЕ | KULLANIM ARALIĞI SASH REBATE HEIGHT ДИАПАЗОН РАЗМЕРОВ | |  |  |  |
|--|---|---|---------------|---|---|---|
| | | EN WIDTH | BOY HEIGHT | | | |
| KDH 303 | KÖŞE DÖNÜŞ HAREKETİ CORNER TRANSMISSION УГЛОВОЙ ПЕРЕКЛЮЧАТЕЛЬ | 350-1350 | 450-2200 | 1 | 4 | 50 |



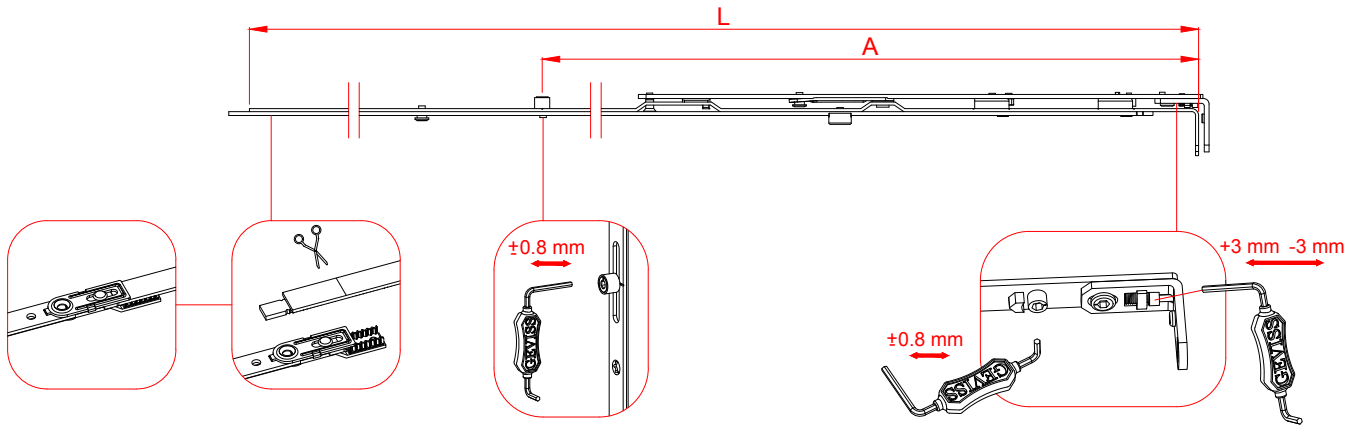
| ÜRÜN KOD NR PRODUCT CODE Артикул | AÇIKLAMA EXPLANATION НАИМЕНОВАНИЕ | KULLANIM ARALIĞI SASH REBATE HEIGHT ДИАПАЗОН РАЗМЕРОВ | |  |  |  |
|--|---|---|---------------|---|---|---|
| | | EN WIDTH | BOY HEIGHT | | | |
| KKH 503 | KISA KÖŞE HAREKETİ SHORT CORNER TRANSMISSION УГЛОВОЙ ПЕРЕКЛЮЧАТЕЛЬ КОРотКИЙ | 280-1350 | 450-2200 | 1 | 4 | 50 |


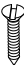



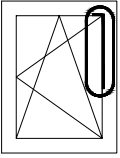
ÇİFT AÇILIM SİSTEMİ
TILT AND TURN SYSTEM
ПОВОРОТНО-ОТКИДНАЯ СИСТЕМА

GEVISS®

1.04.00



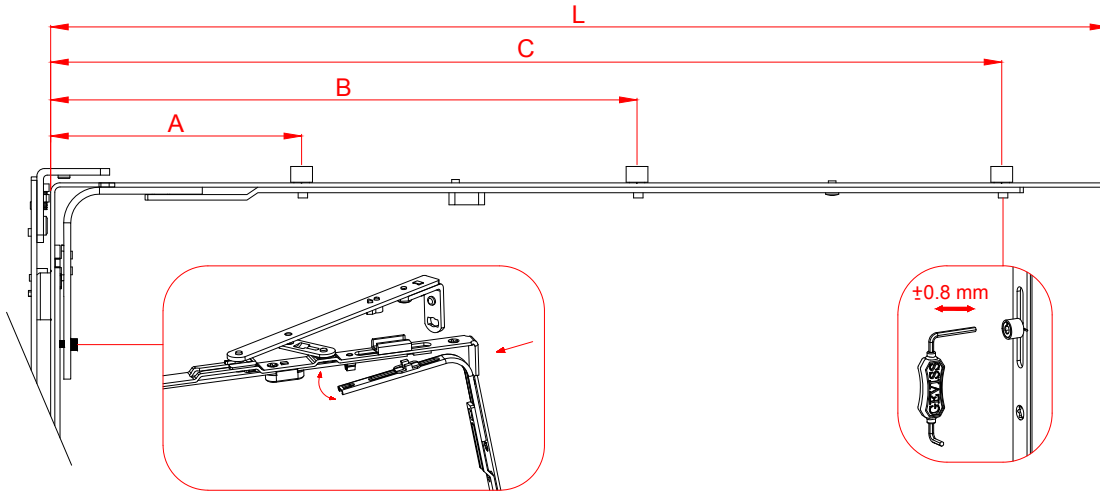
| ÜRÜN KOD NR PRODUCT CODE Артикул | AÇIKLAMA EXPLANATION НАИМЕНОВАНИЕ | KULLANIM ARALIĞI SASH REBATE HEIGHT ДИАПАЗОН РАЗМЕРОВ | L (mm) | A (mm) |  |  |  |
|--|--|--|-----------|-----------|---|---|---|
| MKS 404-00 | ÇİFT AÇILIM MAKAS T&T STAY ARM НОЖНИЦЫ | 350-600 | 470 | - | - | 2 | 10 |
| MKS 404-01 | | 400-650 | 520 | - | - | 3 | 10 |
| MKS 404-02 | | 600-850 | 720 | - | - | 4 | 10 |
| MKS 404-02/PM | | 600-850 | 720 | 405 | 1 | 4 | 10 |
| MKS 404-03 | | 850-1100 | 970 | 565 | 1 | 7 | 10 |
| MKS 404-04 | | 1100-1350 | 1220 | 675 | 1 | 7 | 10 |



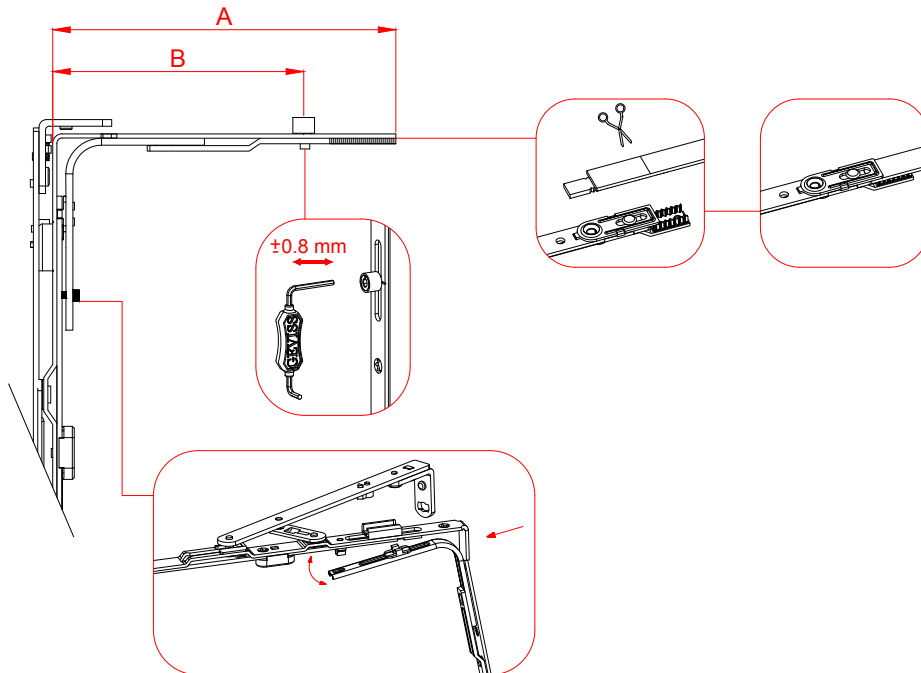
ÇİFT AÇILIM SİSTEMİ
TILT AND TURN SYSTEM
ПОВОРОТНО-ОТКИДНАЯ СИСТЕМА

GEVISS®

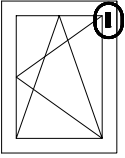
1.05.00



| ÜRÜN KOD NR PRODUCT CODE Артикул | AÇIKLAMA EXPLANATION НАИМЕНОВАНИЕ | KULLANIM ARALIĞI SASH REBATE HEIGHT ДИАПАЗОН РАЗМЕРОВ | L (mm) | A (mm) | B (mm) | C (mm) | | | |
|--|--|--|-----------|-----------|-----------|-----------|---|---|----|
| ARK 505-0.1 | ARKA KİLİTLEME MIDDLE LOCK СРЕДНИЙ ЗАПОР | -800 | 176 | 130 | - | - | 1 | 2 | 10 |
| ARK 505-0.2 | | -800 | 325 | - | - | 282 | 1 | 3 | 10 |
| ARK 505-1 | | 800-1200 | 535 | 130 | - | 485 | 2 | 3 | 10 |
| ARK 505-1.5 | | 900-1400 | 625 | 130 | - | 575 | 2 | 4 | 10 |
| ARK 505-2 | | 1200-1700 | 785 | 130 | - | 735 | 2 | 4 | 10 |
| ARK 505-3 | | 1700-2200 | 1335 | 130 | 645 | 1285 | 3 | 5 | 10 |



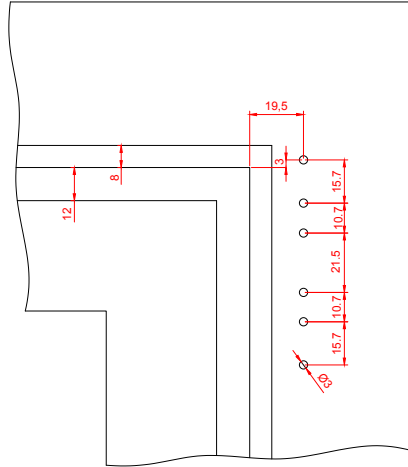
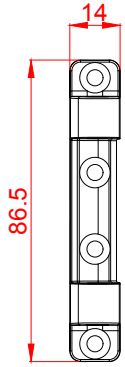
| ÜRÜN KOD NR PRODUCT CODE Артикул | AÇIKLAMA EXPLANATION НАИМЕНОВАНИЕ | KULLANIM ARALIĞI SASH REBATE HEIGHT ДИАПАЗОН РАЗМЕРОВ | A (mm) | B (mm) | | | |
|--|--|--|-----------|-----------|---|---|----|
| ARK UZT-01 | UZATILABİLİR ARKA KİLİTLEME EXTENSIBLE MIDDLE LOCKING PART СРЕДНИЙ ЗАПОР УДЛЕННЯЮЩИЙСЯ | 450-700 | 176 | 130 | 1 | 2 | 10 |



ÇİFT AÇILIM SİSTEMİ
TILT AND TURN SYSTEM
ПОВОРОТНО-ОТКИДНАЯ СИСТЕМА

GEVISS®

1.06.00



| |
|---------|
| X |
| 17.5 mm |
| 19.5 mm |
| 21.5 mm |

ÜRÜN KOD NR
PRODUCT CODE
АТИКУЛ

AÇIKLAMA
EXPLANATION
НАИМЕНОВАНИЕ

KG



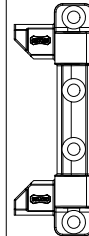
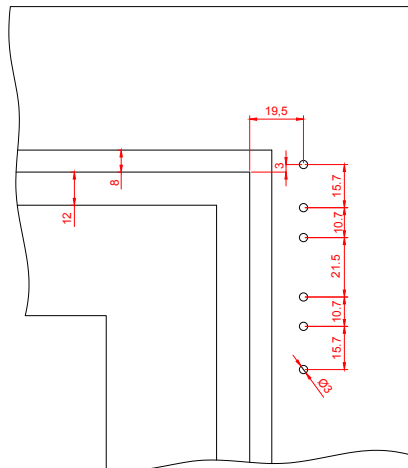
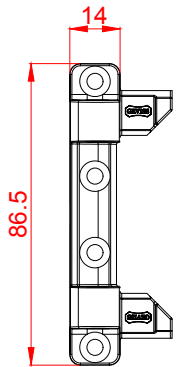
KSM 720

KASA MENTEŞE
T&T STAY ARM BEARING
ПЕТЛЯ РАМЫ ВЕРХНЯЯ

130

4

100



| |
|---------|
| X |
| 17.5 mm |
| 19.5 mm |
| 21.5 mm |

ÜRÜN KOD NR
PRODUCT CODE
АТИКУЛ

AÇIKLAMA
EXPLANATION
НАИМЕНОВАНИЕ

KG



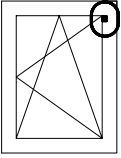
KSM 730

KASA MENTEŞE ŞABLONLU
T&T STAY ARM BEARING - SELF JIG
ПЕТЛЯ РАМЫ ВЕРХНЯЯ С ШАБЛОНОМ

130

4

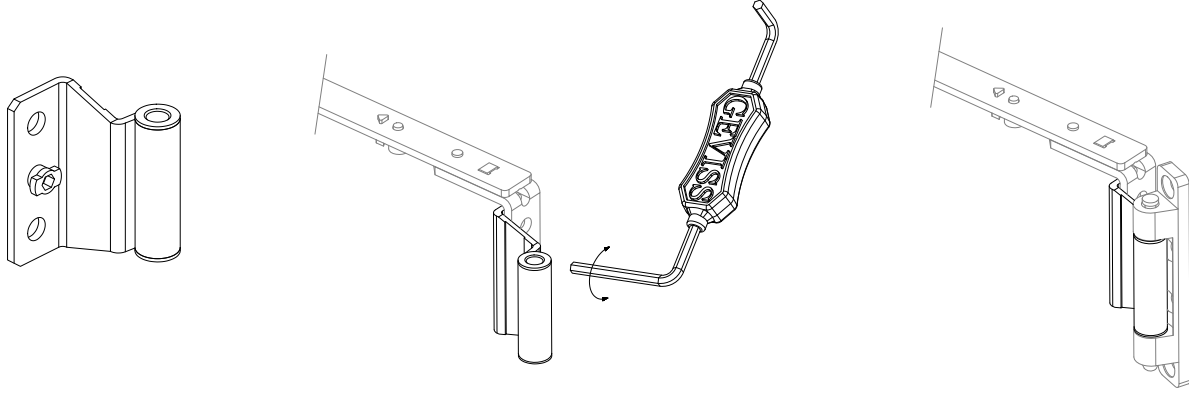
100




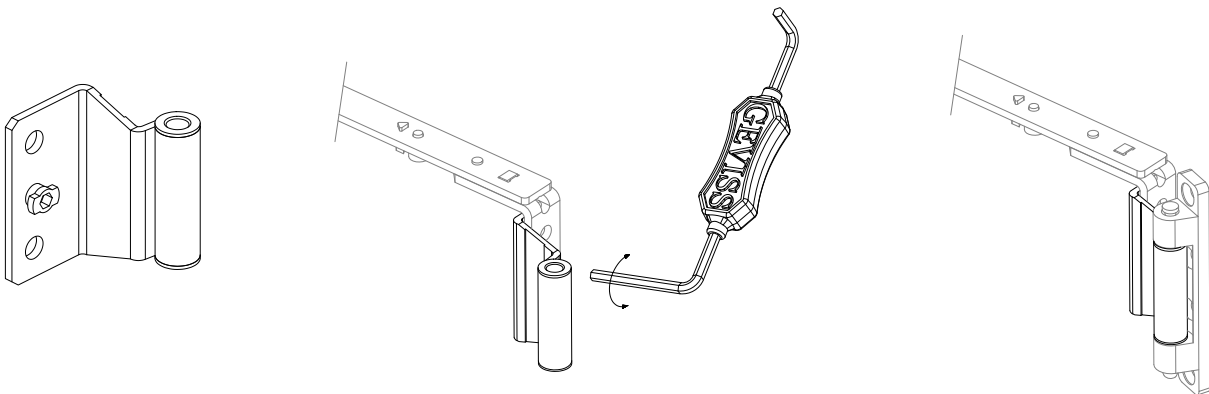
ÇİFT AÇILIM SİSTEMİ
TILT AND TURN SYSTEM
ПОВОРОТНО-ОТКИДНАЯ СИСТЕМА


GEVISS®

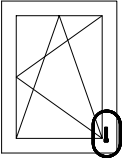
1.07.00



| ÜRÜN KOD NR PRODUCT CODE Артикул | AÇIKLAMA EXPLANATION НАИМЕНОВАНИЕ | KG |  |
|--|---|-----|---|
| KNM 737-9 | KANAT MENTEŞE - 9 AKS T&T STAY HINGES - 9 AXIS КРОНШТЕЙН ВЕРХНИЙ - 9 mm | 130 | 100 |



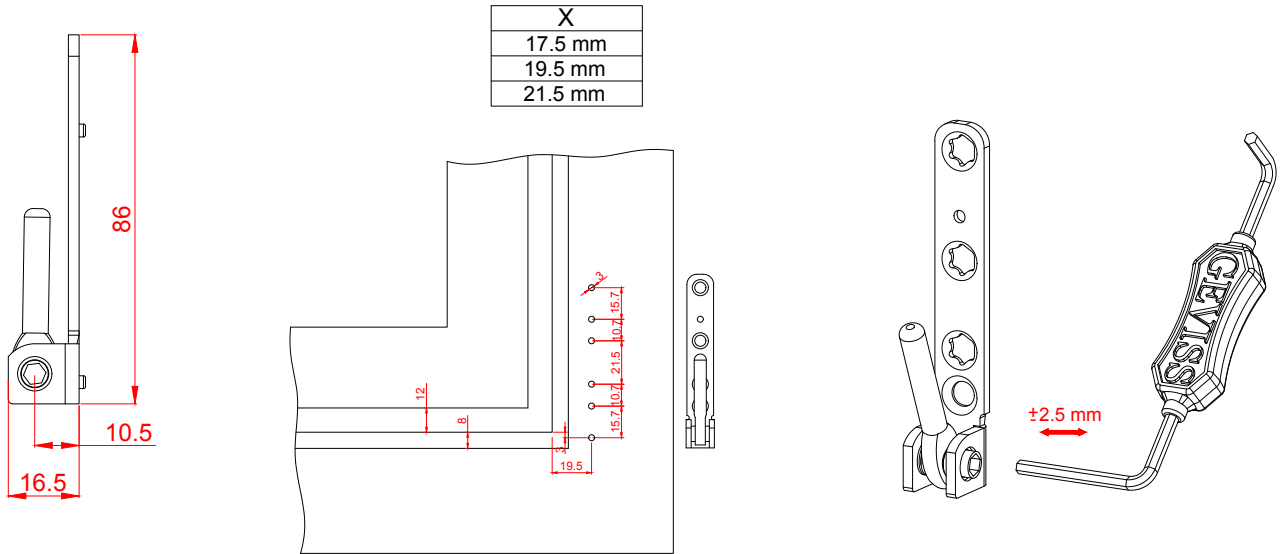
| ÜRÜN KOD NR PRODUCT CODE Артикул | AÇIKLAMA EXPLANATION НАИМЕНОВАНИЕ | KG |  |
|--|--|-----|---|
| KNM 737-13 | KANAT MENTEŞE - 13 AKS T&T STAY HINGES - 13 AXIS КРОНШТЕЙН ВЕРХНИЙ - 13 mm | 130 | 100 |



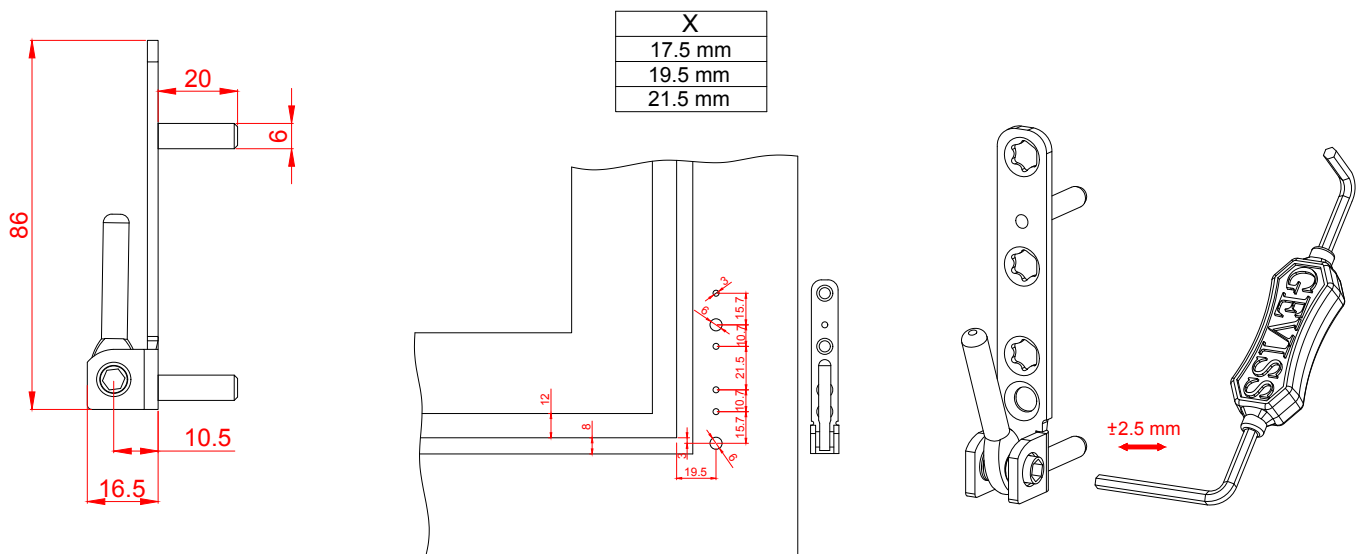
ÇİFT AÇILIM SİSTEMİ
TILT AND TURN SYSTEM
ПОВОРОТНО-ОТКИДНАЯ СИСТЕМА

GEVISS®

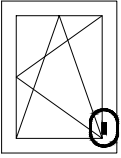
1.08.00



| ÜRÜN KOD NR PRODUCT CODE Артикул | AÇIKLAMA EXPLANATION НАИМЕНОВАНИЕ | KG |  |  |
|--|---|-----|---|--|
| SM 606 | SABİT MAFSAL CORNER BEARING ПЕТЛЯ РАМЫ НИЖНЯЯ | 100 | 4 | 100 |



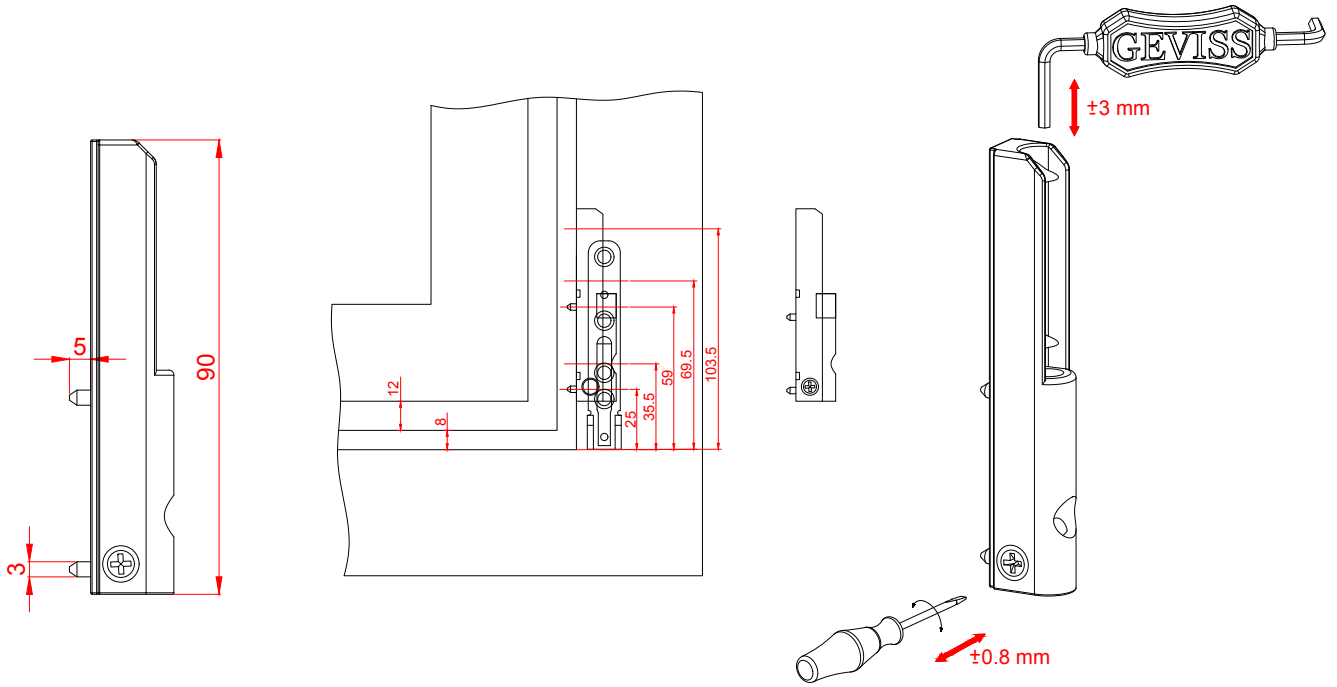
| ÜRÜN KOD NR PRODUCT CODE Артикул | AÇIKLAMA EXPLANATION НАИМЕНОВАНИЕ | KG |  |  |
|--|--|-----|---|---|
| SM 606-1 | SABİT MAFSAL PİMLİ CORNER BEARING WITH PIVOT ПЕТЛЯ РАМЫ НИЖНЯЯ (УСИЛЕННАЯ) | 130 | 4 | 100 |



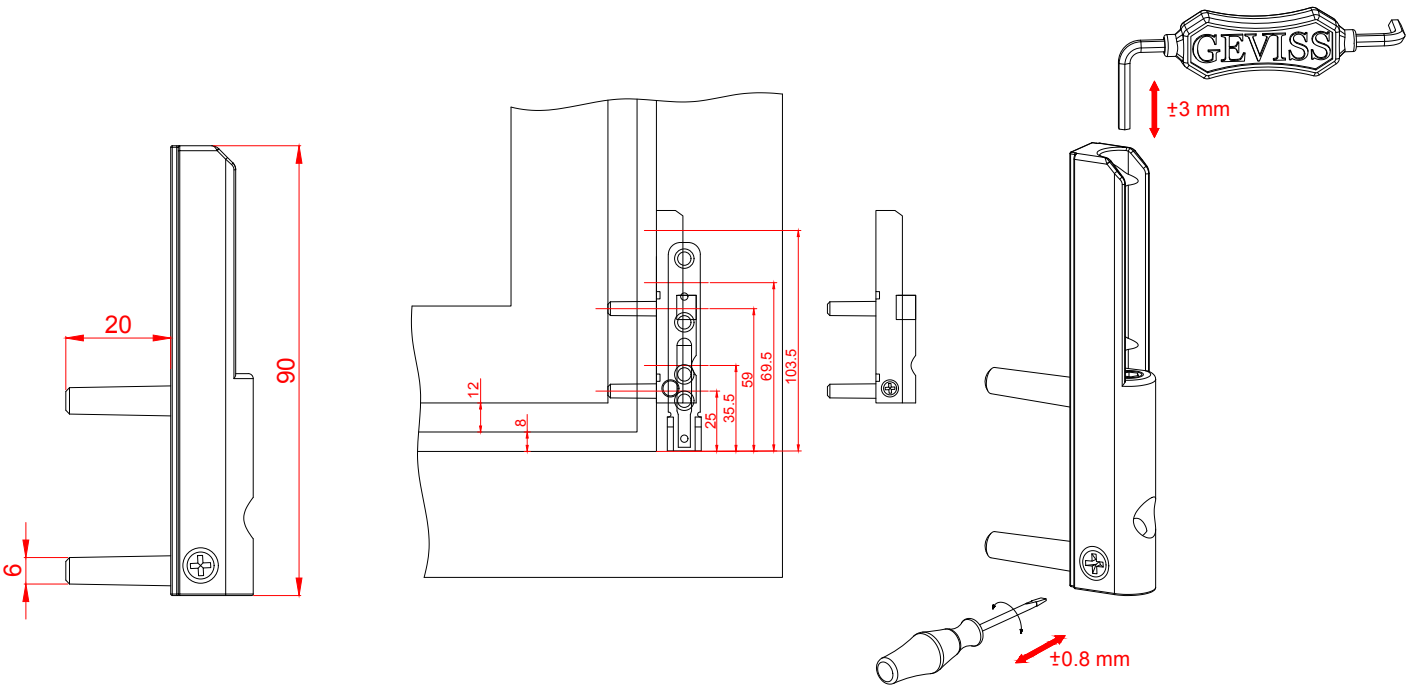
ÇİFT AÇILIM SİSTEMİ
TILT AND TURN SYSTEM
ПОВОРОТНО-ОТКИДНАЯ СИСТЕМА

GEVISS®

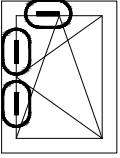
1.09.00



| ÜRÜN KOD NR PRODUCT CODE Артикул | AÇIKLAMA EXPLANATION НАИМЕНОВАНИЕ | KG | | |
|--|--|-----|---|-----|
| HM 90-3 | HAREKETLİ MAFSAL - 90 LİK DRILL IN CORNER HINGE - 90 mm ПЕТЛЯ СТВОРКИ НИЖНЯЯ - 90 mm | 100 | 3 | 100 |



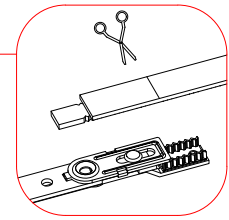
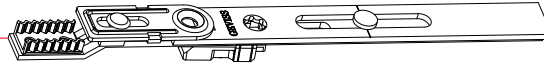
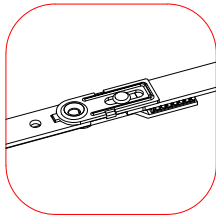
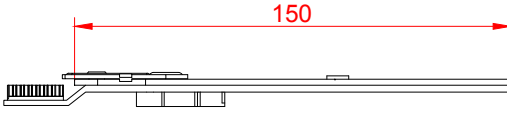
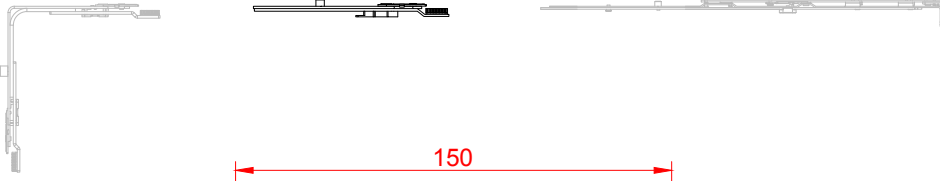
| ÜRÜN KOD NR PRODUCT CODE Артикул | AÇIKLAMA EXPLANATION НАИМЕНОВАНИЕ | KG | | |
|--|--|-----|---|-----|
| HM 90-6 | HAREKETLİ MAFSAL - 90 LİK DRILL IN CORNER HINGE - 90 mm ПЕТЛЯ СТВОРКИ НИЖНЯЯ - 90 mm | 130 | 3 | 100 |



ÇİFT AÇILIM SİSTEMİ
TILT AND TURN SYSTEM
ПОВОРОТНО-ОТКИДНАЯ СИСТЕМА

GEVISS®

1.10.00



ÜRÜN KOD NR
PRODUCT CODE
Артикул

AÇIKLAMA
EXPLANATION
НАИМЕНОВАНИЕ

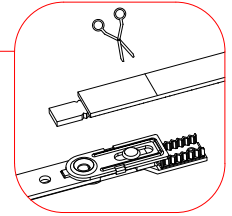
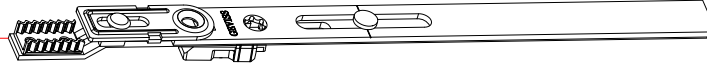
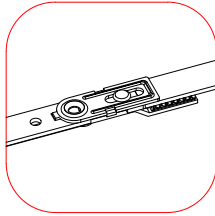
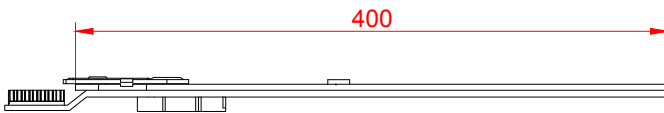
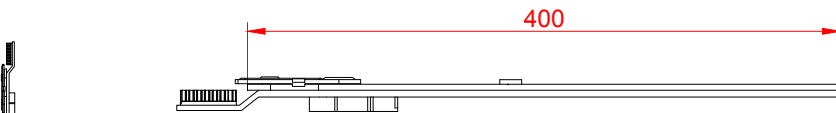


UP 150-1D

150 MM UZATMA PARÇASI - PİMSİZ
150 MM EXTENSION PART - NOT PINNED
УДЛИНИТЕЛЬ ЗАПОРНЫЙ БЕЗ ЦАПФЫ 150 MM

2

50



ÜRÜN KOD NR
PRODUCT CODE
Артикул

AÇIKLAMA
EXPLANATION
НАИМЕНОВАНИЕ

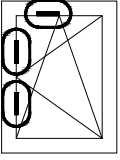


UP 150-2D

400 MM UZATMA PARÇASI - PİMSİZ
400 MM EXTENSION PART - NOT PINNED
УДЛИНИТЕЛЬ ЗАПОРНЫЙ БЕЗ ЦАПФЫ 400 MM

2

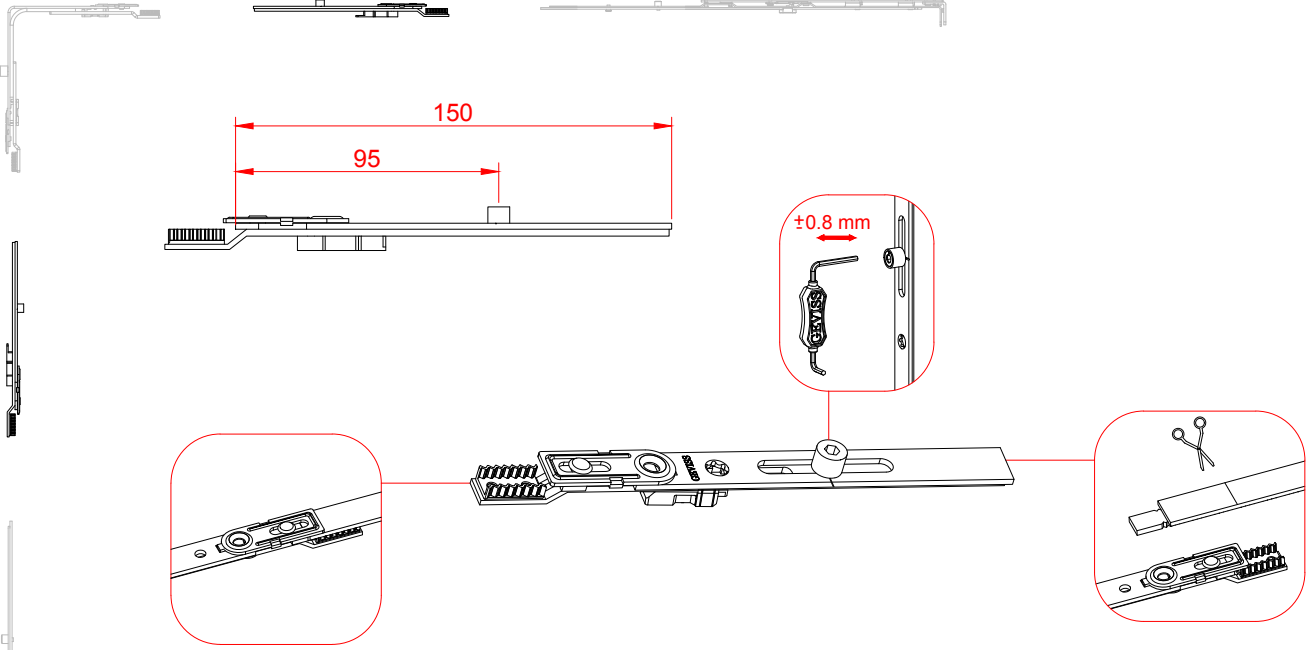
15



ÇİFT AÇILIM SİSTEMİ
TILT AND TURN SYSTEM
ПОВОРОТНО-ОТКИДНАЯ СИСТЕМА

GEVISS®

1.10.01



ÜRÜN KOD NR
PRODUCT CODE
Артикул

AÇIKLAMA
EXPLANATION
НАИМЕНОВАНИЕ



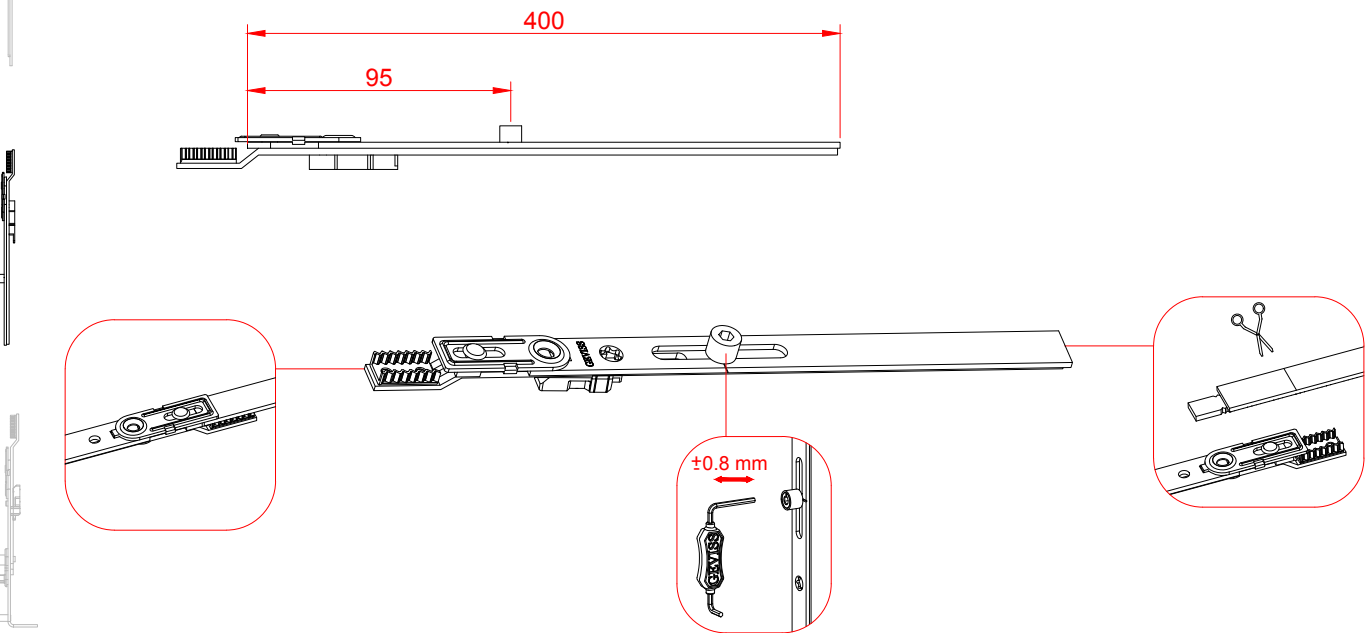
UP 150-1

150 MM UZATMA PARÇASI - PİMLİ
150 MM EXTENSION PART - PINNED
УДЛИНИТЕЛЬ ЗАПОРНЫЙ С ЦАПФОЙ 150 MM

1

2

50



ÜRÜN KOD NR
PRODUCT CODE
Артикул

AÇIKLAMA
EXPLANATION
НАИМЕНОВАНИЕ



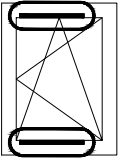
UP 150-2

400 MM UZATMA PARÇASI - PİMLİ
400 MM EXTENSION PART - PINNED
УДЛИНИТЕЛЬ ЗАПОРНЫЙ С ЦАПФОЙ 400 MM

1

2

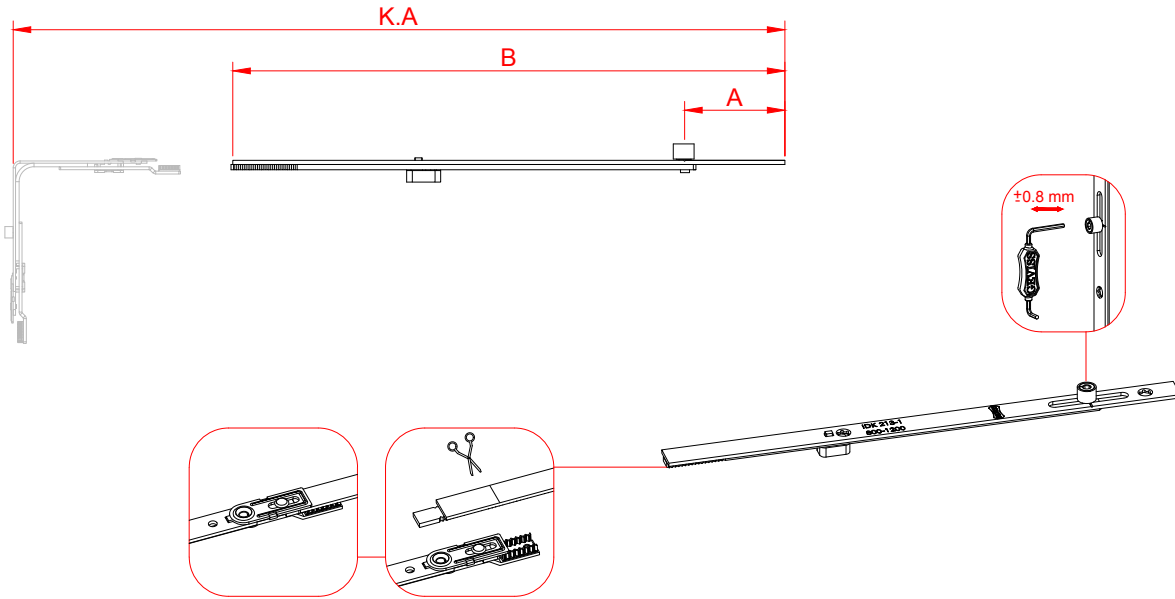
15



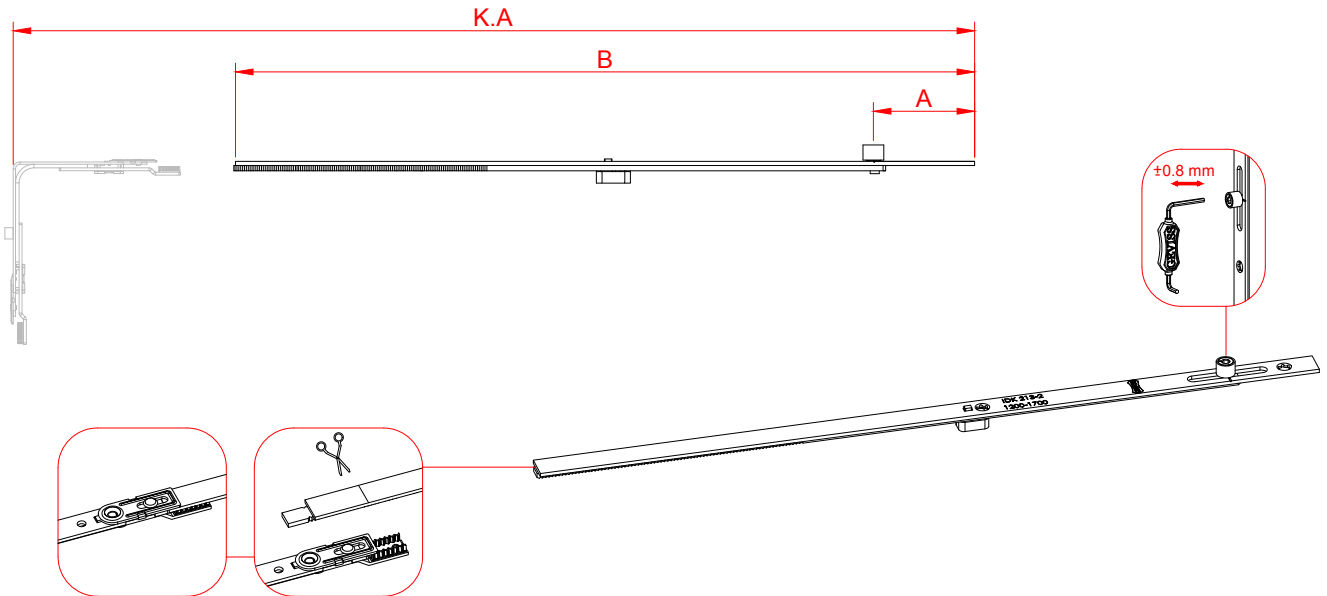
ÇİFT AÇILIM SİSTEMİ
TILT AND TURN SYSTEM
ПОВОРОТНО-ОТКИДНАЯ СИСТЕМА

GEVISS®

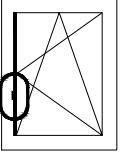
1.11.00



| ÜRÜN KOD NR PRODUCT CODE Артикул | AÇIKLAMA EXPLANATION НАИМЕНОВАНИЕ | KULLANIM ARALIĞI SASH REBATE HEIGHT ДИАПАЗОН РАЗМЕРОВ | A (mm) | B (mm) |  |  |  |
|--|--|--|-----------|-----------|---|---|--|
| IDK 213-1 | İLAVE DÜZ KİLİTLEME ADDITIONAL STRAIGHT LOCKING СРЕДНИЙ ЗАПОР ДОПОЛНИТЕЛЬНЫЙ | 800-1200 | 53 | 405 | 1 | 2 | 10 |



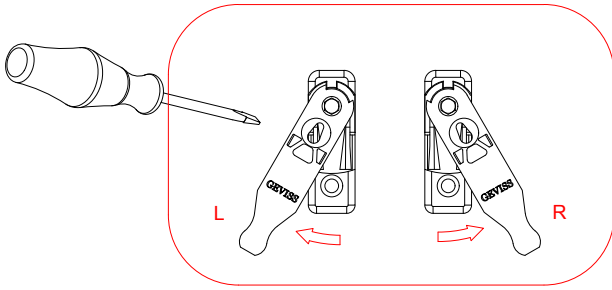
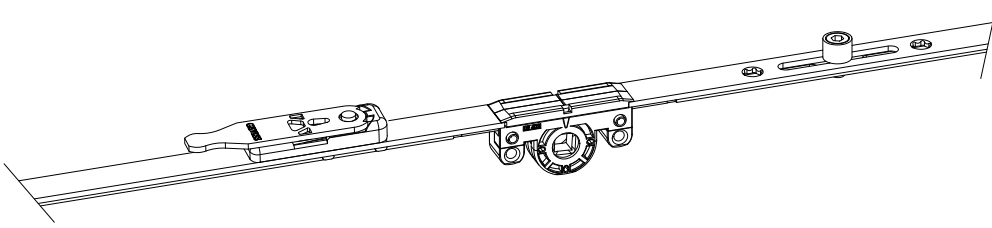
| ÜRÜN KOD NR PRODUCT CODE Артикул | AÇIKLAMA EXPLANATION НАИМЕНОВАНИЕ | KULLANIM ARALIĞI SASH REBATE HEIGHT ДИАПАЗОН РАЗМЕРОВ | A (mm) | B (mm) |  |  |  |
|--|--|--|-----------|-----------|---|---|---|
| IDK 213-2 | İLAVE DÜZ KİLİTLEME ADDITIONAL STRAIGHT LOCKING СРЕДНИЙ ЗАПОР ДОПОЛНИТЕЛЬНЫЙ | 1200-1700 | 53 | 605 | 1 | 2 | 10 |



ÇİFT AÇILIM SİSTEMİ
TILT AND TURN SYSTEM
ПОВОРОТНО-ОТКИДНАЯ СИСТЕМА

GEVISS®

1.12.00

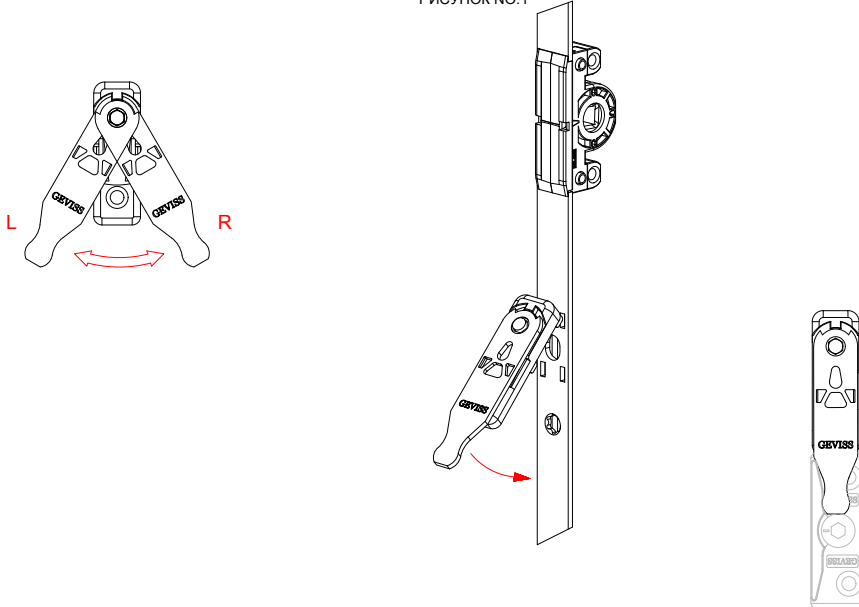


KIRMIZI İŞARETLİ ALANIN ALTINDA BULUNAN YAY BİR TORNAVİDA YARDIMI İLE AŞAĞIYA BASTIRILARAK SAĞ VEYA SOL AYAR YAPILIR. HAZIRLANAN PARÇA ŞEKİL 1 DE GÖRÜLDÜĞÜ GİBİ MONTAJ EDİLİR.

SPRING WHICH IS EMPHASIZED UNDER RED AREA CAN ADJUSTABLE TO LEFT AND RIGHT SECTION PRESSING BY SCREWDRIVER. PREPARED PART CAN BE APPLIABLE FOR MONTAGE AS SEE ON PICTURE 1

ВЫДЕЛЕННОМ ПОЛЕ КРАСНОГО ЦВЕТА ПРИДАВИВ ПРУЖИНУ С ПОМОЩЬЮ ОТВЕРТКИ ВОЗМОЖНА УСТАНОВКА ДЕТАЛИ В ПРАВОМ ИЛИ В ЛЕВОМ ПОЛОЖЕНИИ ПОДГОТОВЛЕННАЯ ДЕТАЛЬ ВСТАВЛЯЕТСЯ ТАКИМ ЖЕ ОБРАЗОМ КАК ПОКАЗАННО НА КАРТИНКЕ NO: 1

ŞEKİL 1
SHAPE 1
РИСУНОК NO:1



ÜRÜN KOD NR
PRODUCT CODE
Артикул

AÇIKLAMA
EXPLANATION
НАИМЕНОВАНИЕ

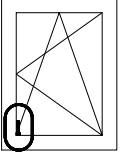


MSL 408

MİKROLİFT
MICROLIFTING
МИКРОЛИФТ И БЛОКИРАТОР ОШИБОЧНОГО ОТКРЫВАНИЯ

1

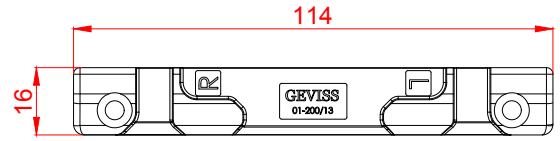
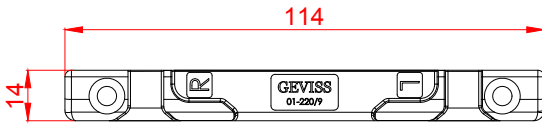
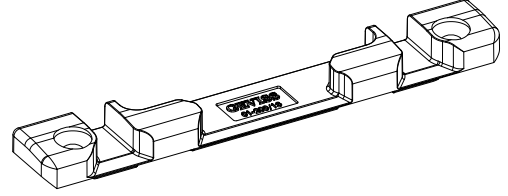
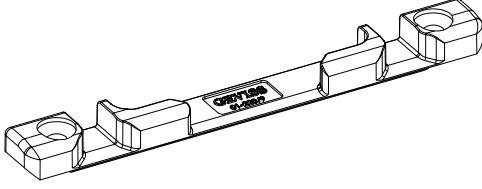
100

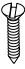



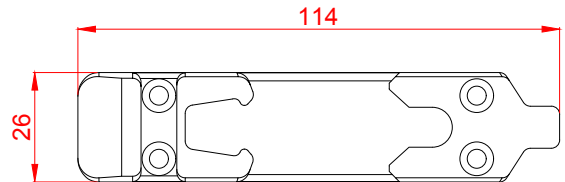
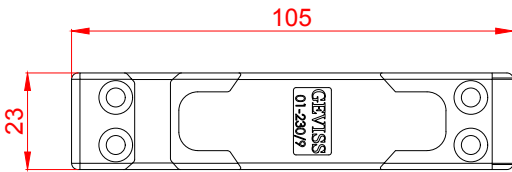
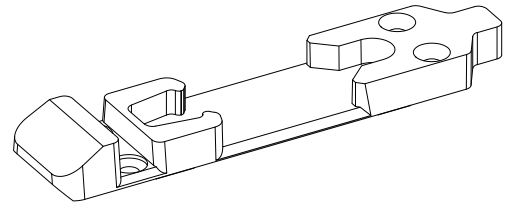
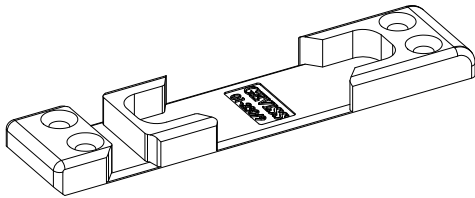
ÇİFT AÇILIM SİSTEMİ
TILT AND TURN SYSTEM
ПОВОРОТНО-ОТКИДНАЯ СИСТЕМА



GEVISS®

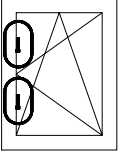
1.13.00



| ÜRÜN KOD NR PRODUCT CODE Артикул | AÇIKLAMA EXPLANATION НАИМЕНОВАНИЕ |  |  |
|--|--|--|--|
| AKK 220-9 | KİLİT KARŞILIĞI - 9 AKS T & T LOCKING PLATE - 9 AXIS ЗАПОРНАЯ ПЛАНКА - 9 mm | 2 | 100 |
| AKK 200-13 | KİLİT KARŞILIĞI - 13 AKS T & T LOCKING PLATE - 13 AXIS ЗАПОРНАЯ ПЛАНКА - 13 mm | 2 | 100 |



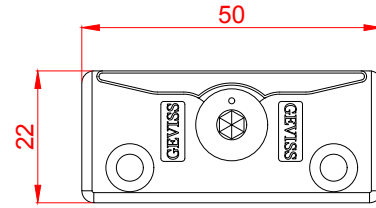
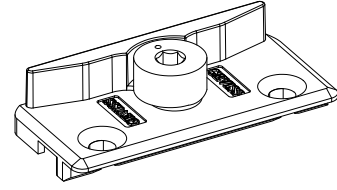
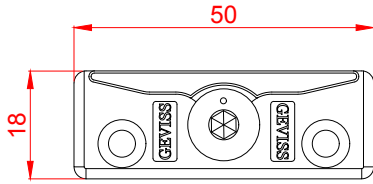
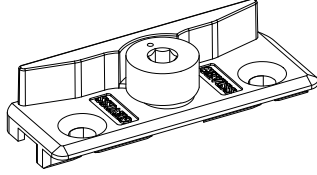
| ÜRÜN KOD NR PRODUCT CODE Артикул | AÇIKLAMA EXPLANATION НАИМЕНОВАНИЕ |  |  |
|--|---|---|---|
| AKK 230-9 | KİLİT KARŞILIĞI - 9 AKS (ÇİFT TIRNAK) T & T LOCKING PLATE - 9 AXIS [DOUBLE NAIL] ЗАПОРНАЯ ПЛАНКА / ДВУХСТОРОННЯЯ 9 mm | 4 | 50 |
| AKK 210-13 | KİLİT KARŞILIĞI - 9 AKS (ÇİFT TIRNAK) T & T LOCKING PLATE - 13 AXIS [DOUBLE NAIL] ЗАПОРНАЯ ПЛАНКА / ДВУХСТОРОННЯЯ 13 mm | 4 | 50 |





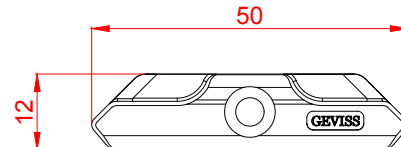
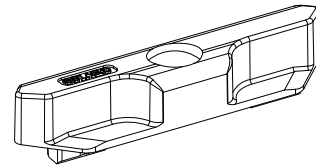
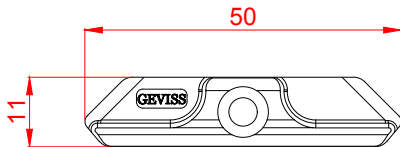
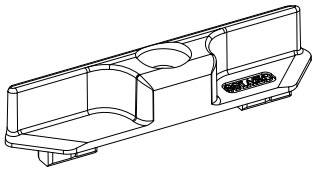
ÇİFT AÇILIM SİSTEMİ
TILT AND TURN SYSTEM
ПОВОРОТНО-ОТКИДНАЯ СИСТЕМА



GEVISS®

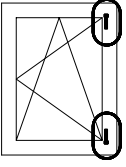
1.13.01



| ÜRÜN KOD NR PRODUCT CODE АРТИКУЛ | AÇIKLAMA EXPLANATION НАИМЕНОВАНИЕ |  |  |
|--|--|--|--|
| MSL-K9 | MİKROLİFT KARŞILIK - 9 AKS MICROLIFTING STRIKER - 9 AXIS ОТВЕТНАЯ ПЛАНКА - 9 mm | 2 | 100 |
| MSL-K13 | MİKROLİFT KARŞILIK - 13 AKS MICROLIFTING STRIKER - 13 AXIS ОТВЕТНАЯ ПЛАНКА - 13 mm | 2 | 100 |



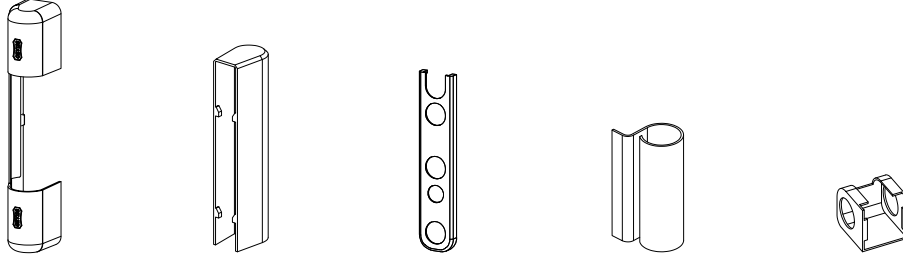
| ÜRÜN KOD NR PRODUCT CODE АРТИКУЛ | AÇIKLAMA EXPLANATION НАИМЕНОВАНИЕ |  |  |
|--|---|---|---|
| KK 350-9 | İSPANYOLET KİLİT KARŞILIĞI - 9 AKS T & T STRIKER - 9 AXIS ОТВЕТНАЯ ПЛАНКА - 9 mm | 1 | 1000 |
| KK360-13 | İSPANYOLET KİLİT KARŞILIĞI - 13 AKS T & T STRIKER - 13 AXIS ОТВЕТНАЯ ПЛАНКА - 13 mm | 1 | 1000 |




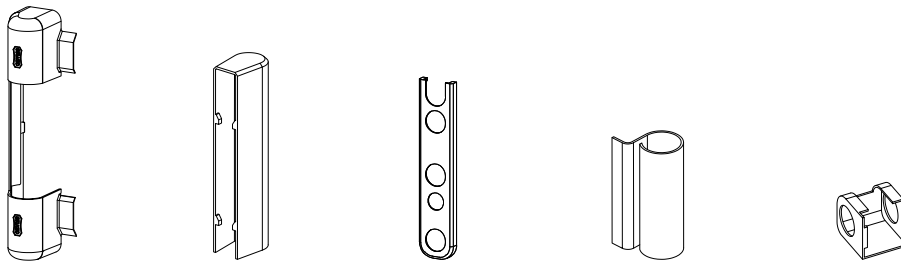
ÇİFT AÇILIM SİSTEMİ
TILT AND TURN SYSTEM
ПОВОРОТНО-ОТКИДНАЯ СИСТЕМА


GEVISS®

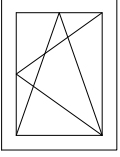
1.14.00



| ÜRÜN KOD NR PRODUCT CODE Артикул | AÇIKLAMA EXPLANATION НАИМЕНОВАНИЕ | RENK COLOR ЦВЕТ |  |
|--|---|--|--|
| KPT 900-1 | 5' Lİ KAPAK TAKIMI COVERS КОМПЛЕКТ ПЕТЛЕВОГО ДЕКОРА | BEYAZ / WHITE / БЕЛЫЙ RAL 9016 | 100 |
| KPT 900-2 | | ALTINMEŞE / GOLDEN OAK / СВЕТЛОКОРИЧНЕВЫЙ RAL 8003 | 100 |
| KPT 900-3 | | KOYU KAHVE / DRAK BROWN / ТЁМНОКОРИЧНЕВЫЙ RAL 8019 | 100 |
| KPT 900-4 | | ÖZEL RENK / PRIVATE / ЦВЕТ НА ЗАКАЗ | 100 |



| ÜRÜN KOD NR PRODUCT CODE Артикул | AÇIKLAMA EXPLANATION НАИМЕНОВАНИЕ | RENK COLOR ЦВЕТ |  |
|--|--|--|---|
| KPT 800-1 | 5' Li KAPAK TAKIMI ŞABLONLU COVERS - SELF JIG КОМПЛЕКТ ПЕТЛЕВОГО ДЕКОРА С ШАБЛОНОМ | BEYAZ / WHITE / БЕЛЫЙ RAL 9016 | 100 |
| KPT 800-2 | | ALTINMEŞE / GOLDEN OAK / СВЕТЛОКОРИЧНЕВЫЙ RAL 8003 | 100 |
| KPT 800-3 | | KOYU KAHVE / DRAK BROWN / ТЁМНОКОРИЧНЕВЫЙ RAL 8019 | 100 |
| KPT 800-4 | | ÖZEL RENK / PRIVATE / ЦВЕТ НА ЗАКАЗ | 100 |



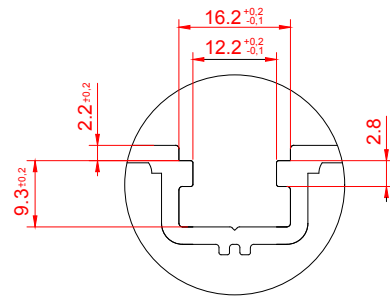
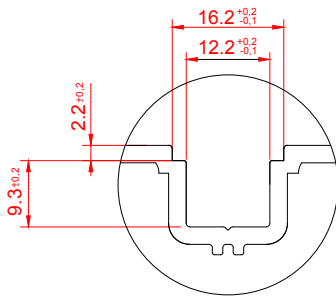
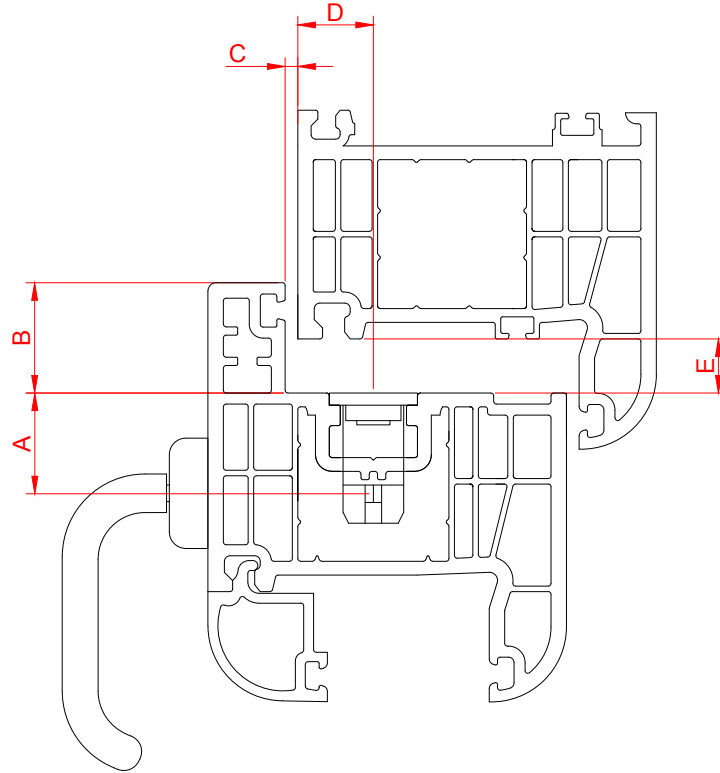
ÇİFT AÇILIM SİSTEMİ
TILT AND TURN SYSTEM
ПОВОРОТНО-ОТКИДНАЯ СИСТЕМА

GEVISS®

1.24.00

KASA & KANAT KESİTİ
FRAME & SASH DETAIL
РАЗРЕЗ РАМКИ И СТВОРКИ

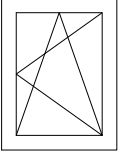
| | | |
|---|------------------|-----------------|
| A | Kol Ekseni | 7.5 - 15.5 mm |
| B | Kanat Bini Yük. | 18 - 20 - 22 mm |
| C | Conta Baskı Yük. | 3 - 3.5 mm |
| D | Kilitleme Ekseni | 9 - 13 mm |
| E | Çalışma Boşluğu | 12 mm |



* Kasa kanat arasındaki çalışma boşluğu 12 mm olmalıdır.
Aksi takdirde sistemin çalışmasında problemler meydana gelebilir.

* The working gap between the frame and sash must be 12 mm.
Otherwise the system may not work properly.

* Рабочий зазор между рамкой и створкой должен быть 12мм.
В противном случае в работе системы могут появиться проблемы.



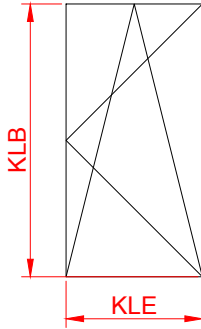
ÇİFT AÇILIM SİSTEMİ
TILT AND TURN SYSTEM
ПОВОРОТНО-ОТКИДНАЯ СИСТЕМА

GEVISS®

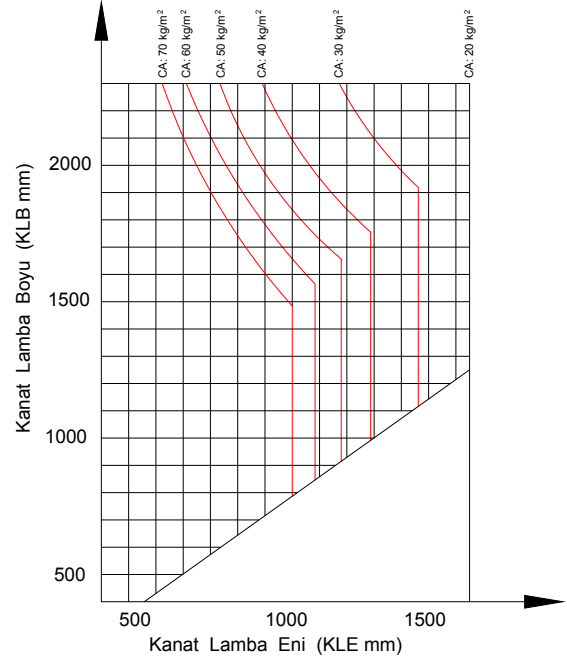
1.24.01

PENCERE VE KAPI DİYAGRAMI
WINDOWS AND DOORS DIAGRAM
ДИАГРАММА ОКНА И ДВЕРИ

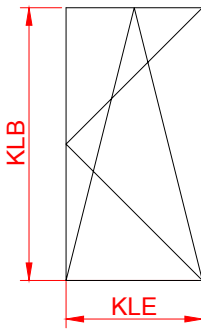
Maksimum Kanat Ağırlığı 100 kg



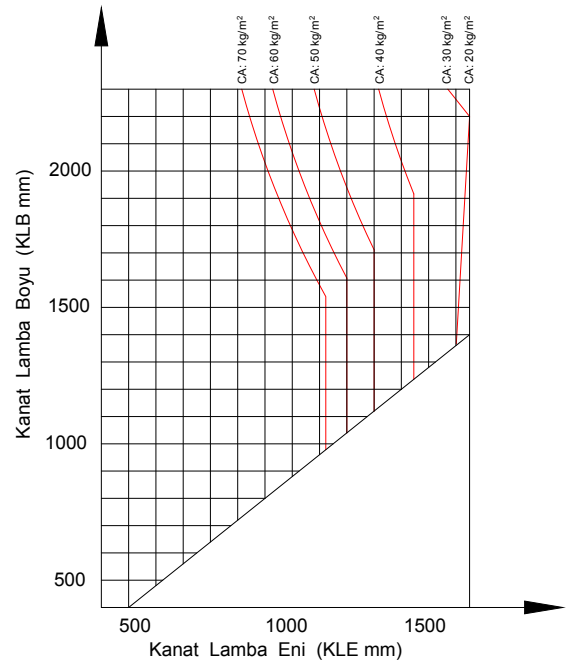
1mm/m² Cam Kalınlığı = 2,5 kg
CA = Cam Ağırlığı

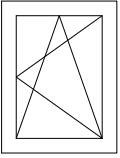


Maksimum Kanat Ağırlığı 130 kg



1mm/m² Cam Kalınlığı = 2,5 kg
CA = Cam Ağırlığı



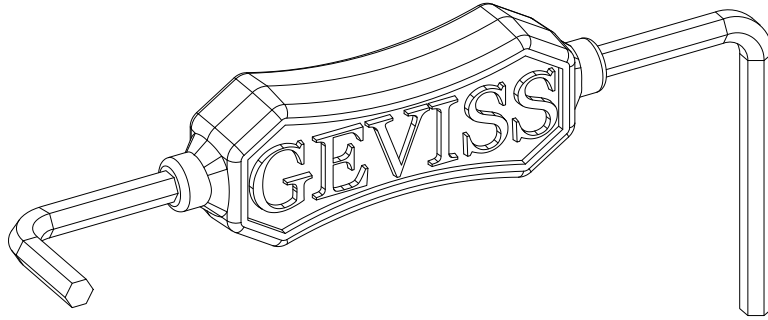


ÇİFT AÇILIM SİSTEMİ
TILT AND TURN SYSTEM
ПОВОРОТНО-ОТКИДНАЯ СИСТЕМА

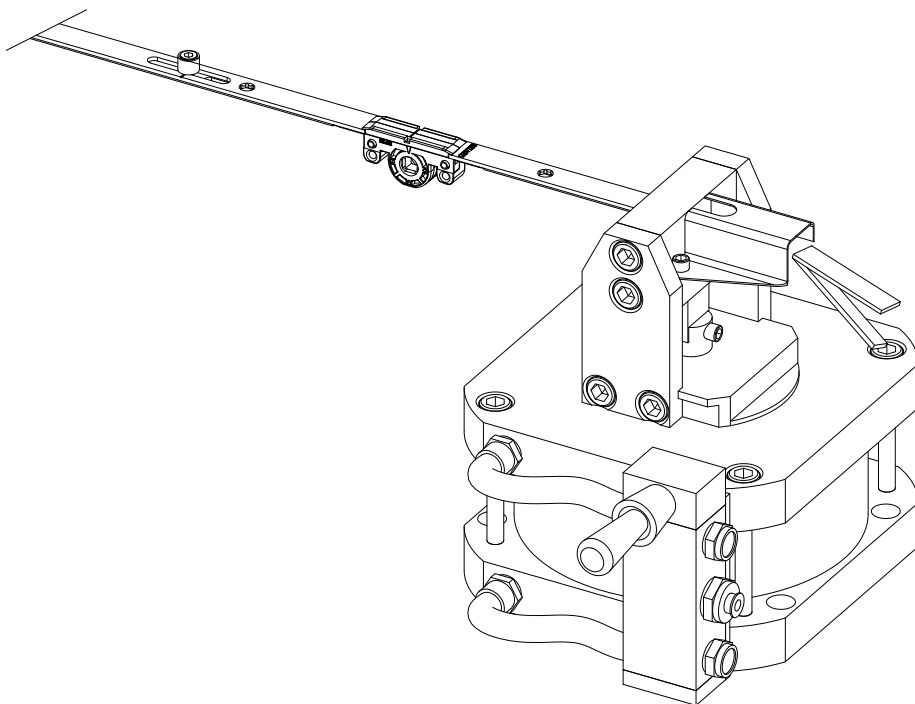
GEVISS®

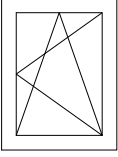
1.25.00

CODE
ALY-2500-1



CODE
IKP 3718



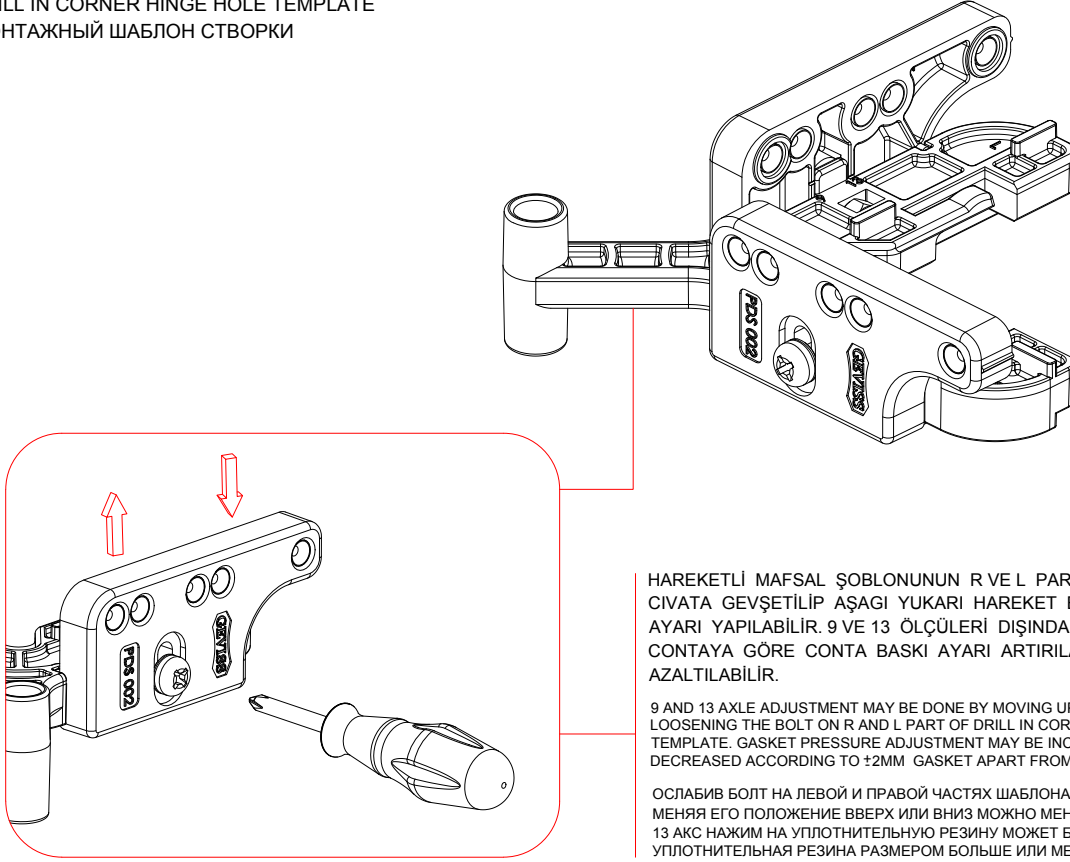


ÇİFT AÇILIM SİSTEMİ
TILT AND TURN SYSTEM
ПОВОРОТНО-ОТКИДНАЯ СИСТЕМА

GEVISS®

1.25.01

HAREKETLİ MAFSAL DELİK ŞOBLONU
DRILL IN CORNER HINGE HOLE TEMPLATE
МОНТАЖНЫЙ ШАБЛОН СТВОРКИ

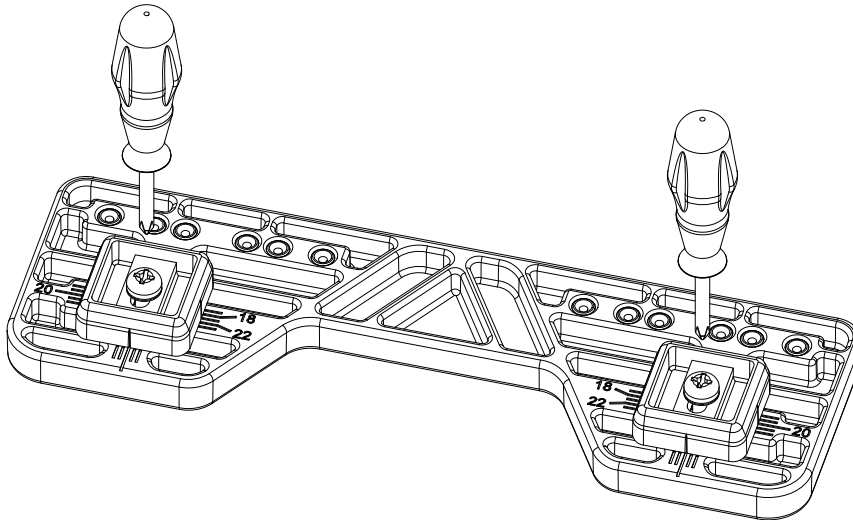


HAREKETLİ MAFSAL ŞOBLONUNUN R VE L PARÇASININ ÜZERİNDEKİ CIVATA GEVŞETİLİP AŞAĞI YUKARI HAREKET ETTİRİLEREK 9 VE 13 AKS AYARI YAPILABİLİR. 9 VE 13 ÖLÇÜLERİ DIŞINDAKİ KALAN ± 2 MM CONTAYA GÖRE CONTA BASKI AYARI ARTIRILABİLİR VEYA AZALTILABİLİR.

9 AND 13 AXLE ADJUSTMENT MAY BE DONE BY MOVING UP AND DOWN THE BY LOOSENING THE BOLT ON R AND L PART OF DRILL IN CORNER HINGE HOLE TEMPLATE. GASKET PRESSURE ADJUSTMENT MAY BE INCREASED OR DECREASED ACCORDING TO ± 2 MM GASKET APART FROM 9 AND 13 SIZES.

ОСЛАБИВ БОЛТ НА ЛЕВОЙ И ПРАВОЙ ЧАСТЯХ ШАБЛОНА НИЖНЕЙ ПЕТЛИ СТВОРКИ, И МЕНЯЯ ЕГО ПОЛОЖЕНИЕ ВВЕРХ ИЛИ ВНИЗ МОЖНО МЕНЯТЬ НАСТРОЙКИ ПОД 9 ИЛИ 13 АКС НАЖИМ НА УПЛОТНИТЕЛЬНУЮ РЕЗИНУ МОЖЕТ БЫТЬ ИЗМЕНЕН ЕСЛИ УПЛОТНИТЕЛЬНАЯ РЕЗИНА РАЗМЕРОМ БОЛЬШЕ ИЛИ МЕНЬШЕ 9-13 НА ± 2 MM

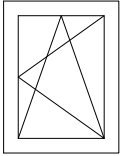
SABİT MAFSAL & KASA MENTEŞE DELİK ŞOBLONU
CORNER BEARING AND HINGE HOLE TEMPLATE
МОНТАЖНЫЙ ШАБЛОН РАМЫ



SABİT MAFSAL VE KASA MENTEŞENİN DELİK MERKEZLERİ AYNI OLDUĞU İÇİN TEK ŞOBLON KULLANILIR.

ONE TEMPLATE IS USED AS THE HOLE CENTERS OF CORNER BEARING AND CASE HINGE ARE THE SAME

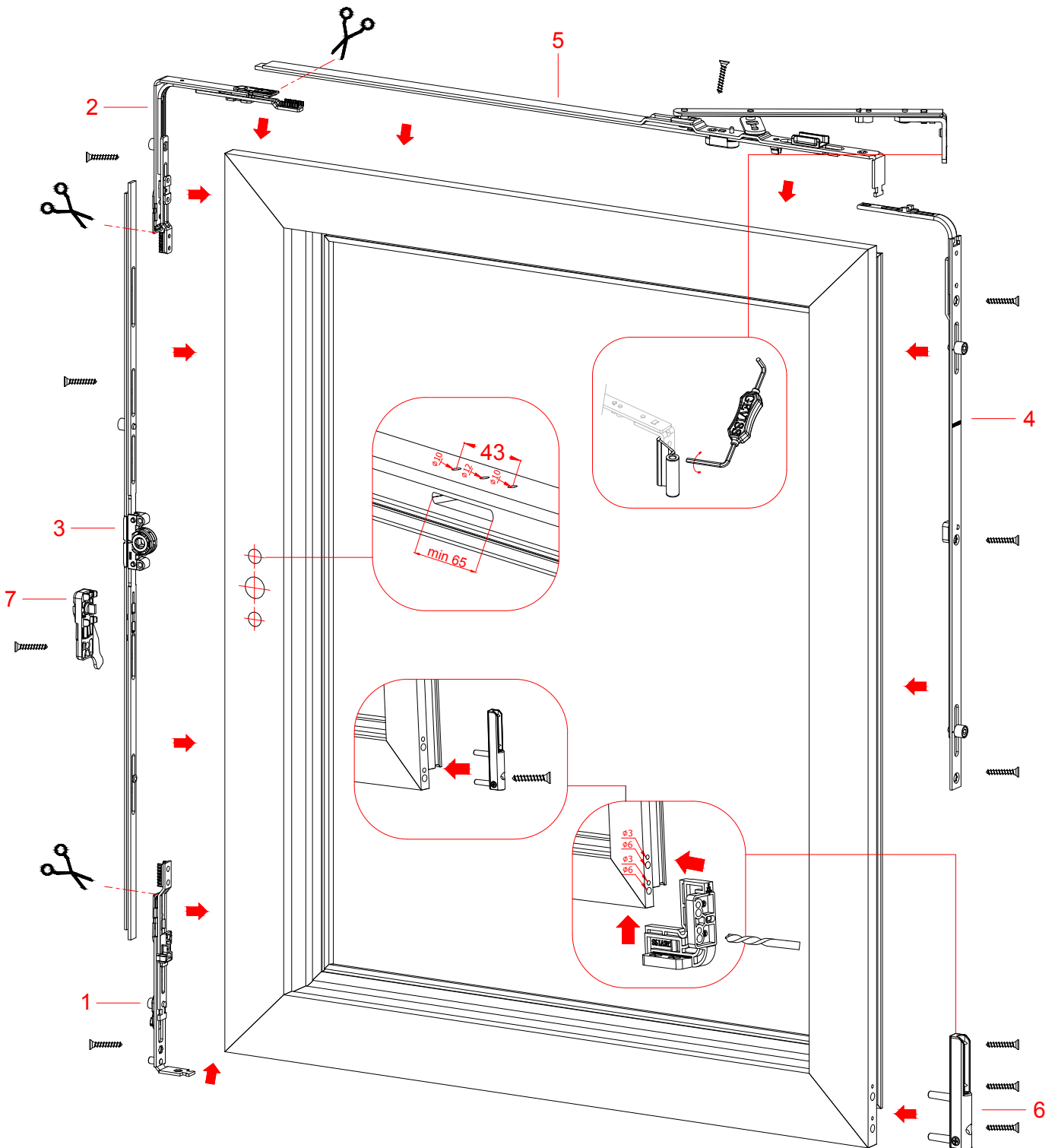
ВВИДУ ТОГО ЧТО У ВЕРХНЕЙ И НИЖНЕЙ ПЕТЛИ РАМЫ ЦЕНТРЫ ОТВЕРСТИЙ РАСПОЛОЖЕНЫ ОДИНАКОВО, ДЛЯ УСТАНОВКИ ИСПОЛЬЗУЕТСЯ ОДИН И ТОТ ЖЕ ШАБЛОН

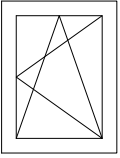


ÇİFT AÇILIM SİSTEMİ
TILT AND TURN SYSTEM
ПОВОРОТНО-ОТКИДНАЯ СИСТЕМА

GEVISS®

1.25.02

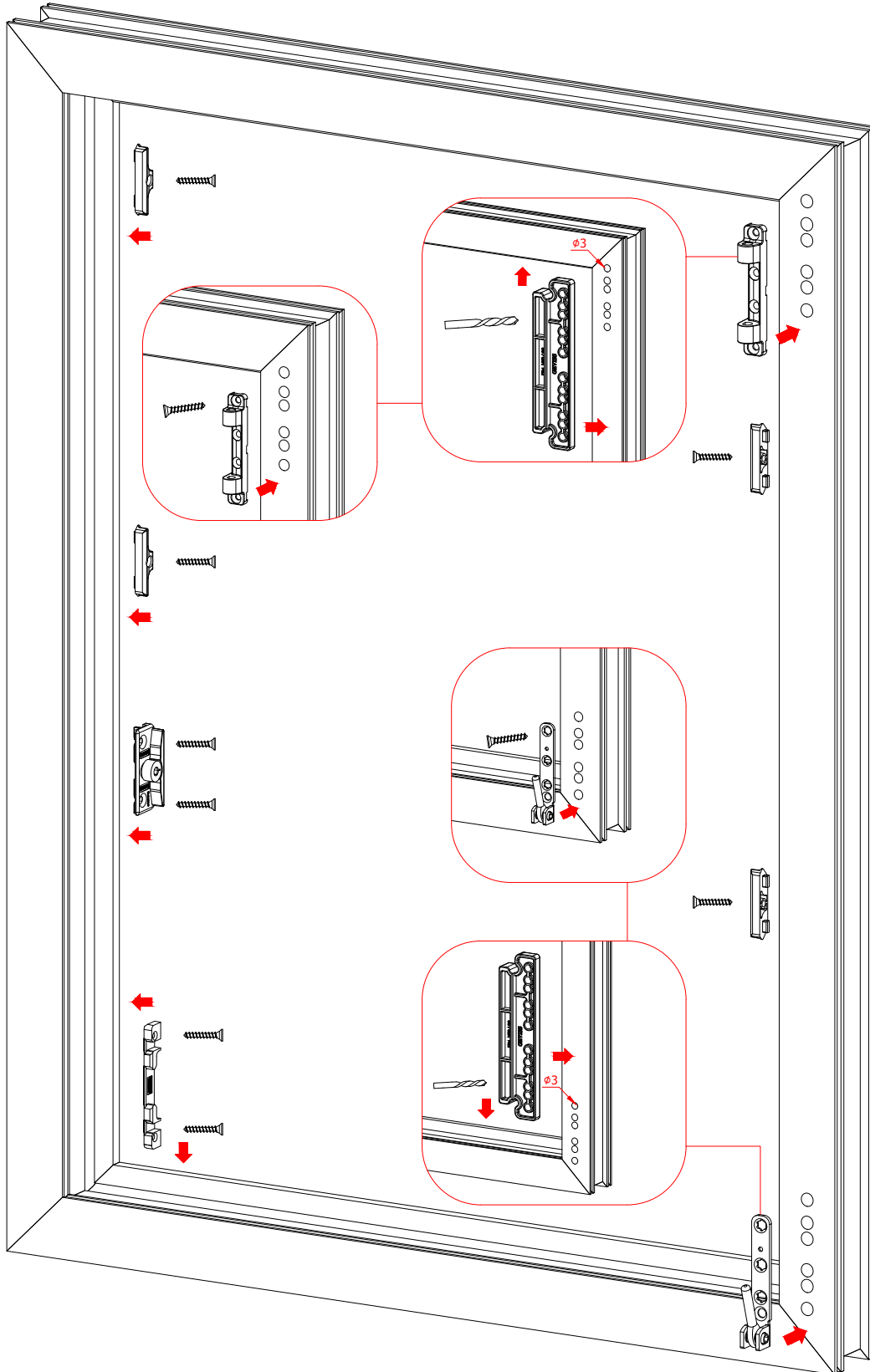


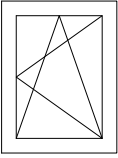


ÇİFT AÇILIM SİSTEMİ
TILT AND TURN SYSTEM
ПОВОРОТНО-ОТКИДНАЯ СИСТЕМА

GEVISS®

1.25.03

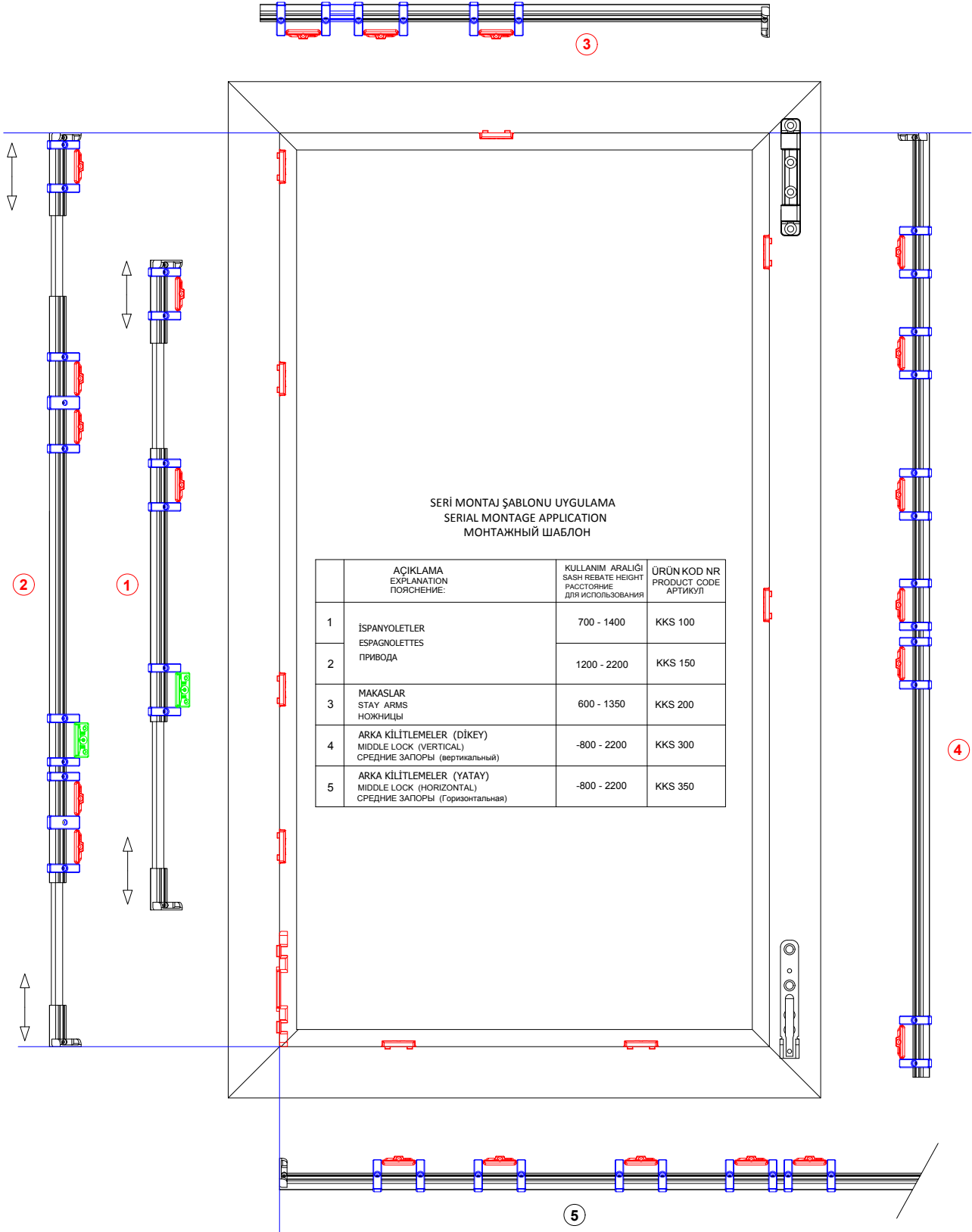


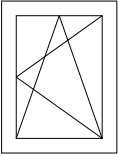


ÇİFT AÇILIM SİSTEMİ
TILT AND TURN SYSTEM
ПОВОРОТНО-ОТКИДНАЯ СИСТЕМА

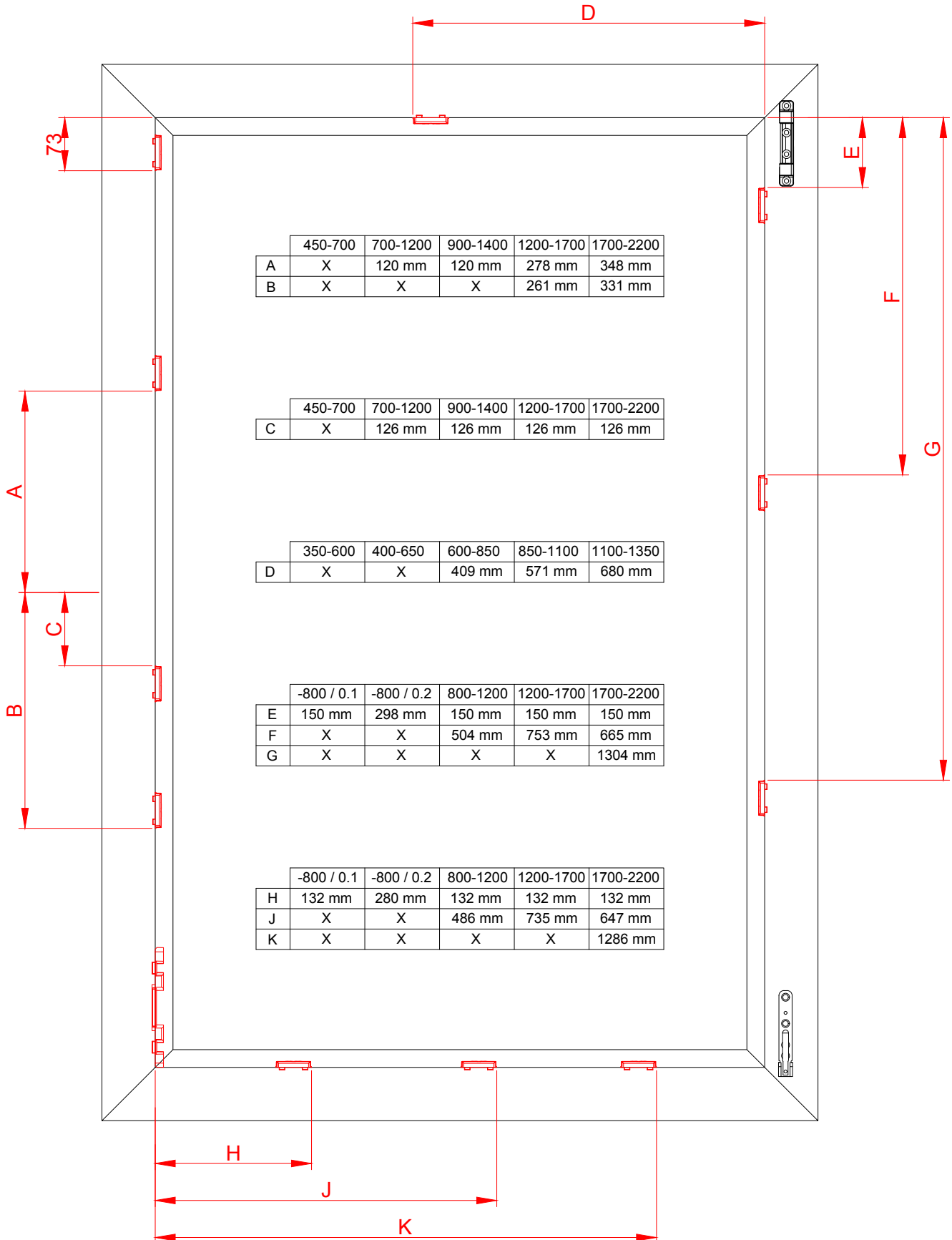
GEVISS®

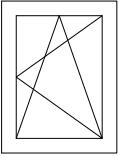
1.25.04





ÇİFT AÇILIM SİSTEMİ
TILT AND TURN SYSTEM
ПОВОРОТНО-ОТКИДНАЯ СИСТЕМА

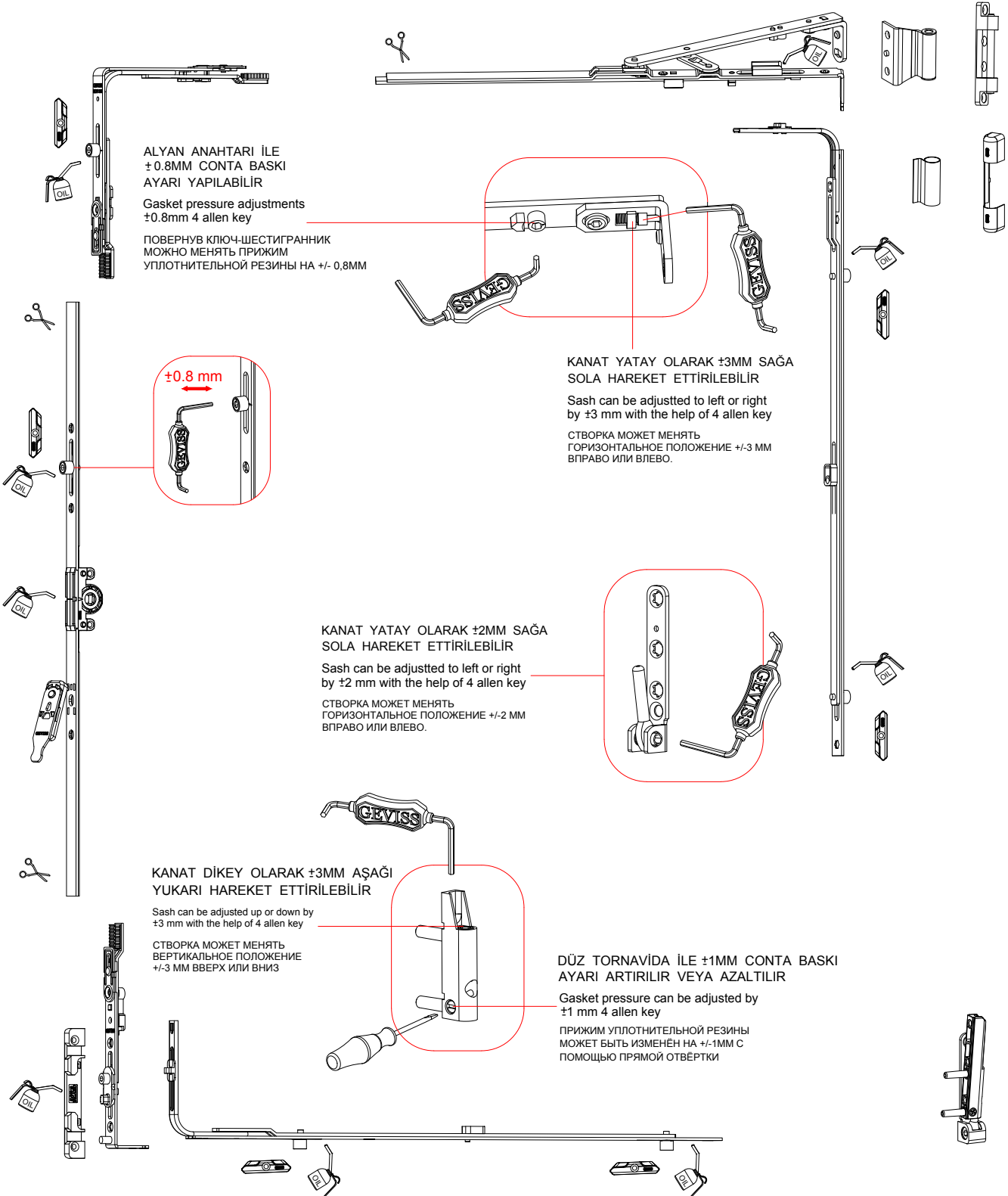




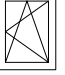
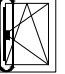
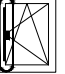
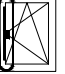
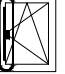
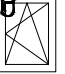
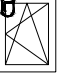
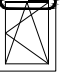
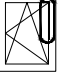


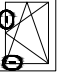
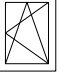
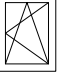
ÇİFT AÇILIM SİSTEMİ
TILT AND TURN SYSTEM
ПОВОРОТНО-ОТКИДНАЯ СИСТЕМА

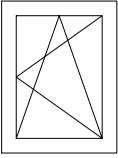
GEVISS®

1.25.06



NOT:Sistem periyodik olarak yılda bir kez gösterilen noktalardan yağlanmalıdır.
NOTE:Lubricate the system annually from the points that are marked with.
СПРАВКА: Система должна периодически смазываться раз в году в указанных местах.

| | | | |
|---------|--|--------------------|---|
| 2.00.00 | GÜVENLİKLİ ÇİFT AÇILIM SİSTEMİ TILT & TURN SECURITY SYSTEM ПРОТИВОВЗЛОМНАЯ ПОВОРОТНО-ОТКИДНАЯ СИСТЕМА | |  |
| 2.01.00 | ÇİFT AÇILIM İSPANYOLET - GÜVENLİKLİ T&T ESPAGNOLETTE - SECURITY ПРИВОД ПОВОРОТНО ОТКИДНОЙ - ПРОТИВОВЗЛОМНЫЙ | KYO-ZG 15.5 |  |
| 1.02.01 | ÇİFT AÇILIM İSPANYOLET - GÜVENLİKLİ T&T ESPAGNOLETTE - SECURITY ПРИВОД ПОВОРОТНО ОТКИДНОЙ - ПРОТИВОВЗЛОМНЫЙ | KYO-ZG 25 |  |
| 1.02.02 | ÇİFT AÇILIM İSPANYOLET - GÜVENLİKLİ T&T ESPAGNOLETTE - SECURITY ПРИВОД ПОВОРОТНО ОТКИДНОЙ - ПРОТИВОВЗЛОМНЫЙ | KYO-ZG 35 |  |
| 1.02.03 | KOL YERİ SABİT İSPANYOLET - GÜVENLİKLİ FIXED HANDLE PLACE ESPAGNOLETTE - SECURITY ПРИВОД (РУЧКА КОНСТАНТНАЯ) - ПРОТИВОВЗЛОМНЫЙ | KYS-ZG 15.5 |  |
| 2.02.00 | KÖŞE DÖNÜŞ HAREKETİ - GÜVENLİKLİ CORNER TRANSMISSION - SECURITY УГЛОВОЙ ПЕРЕКЛЮЧАТЕЛЬ - ПРОТИВОВЗЛОМНЫЙ | |  |
| 2.02.01 | KISA KÖŞE HAREKETİ - GÜVENLİKLİ SHORT CORNER TRANSMISSION - SECURITY УГЛОВОЙ ПЕРЕКЛЮЧАТЕЛЬ КОРОТКИЙ - ПРОТИВОВЗЛОМНЫЙ | |  |
| 2.03.00 | ÇİFT AÇILIM MAKAS - GÜVENLİKLİ T&T STAY ARM - SECURITY НОЖНИЦЫ - ПРОТИВОВЗЛОМНЫЙ | |  |
| 2.04.00 | ARKA KİLİTLEME - GÜVENLİKLİ MIDDLE LOCK - SECURITY СРЕДНИЙ ЗАПОР - ПРОТИВОВЗЛОМНЫЙ | |  |
| 2.05.00 | UZATMA PARÇASI - GÜVENLİKLİ EXTENSION PART - SECURITY УДЛИНИТЕЛЬ ЗАПОРНЫЙ С ЦАПФОЙ - ПРОТИВОВЗЛОМНЫЙ | |  |
| 2.06.00 | İLAVE DÜZ KİLİTLEME - GÜVENLİKLİ ADDITIONAL STRAIGHT LOCKING - SECURITY СРЕДНИЙ ЗАПОР ДОПОЛНИТЕЛЬНЫЙ - ПРОТИВОВЗЛОМНЫЙ | |  |
| 2.07.00 | KARŞILIKLAR LOCKING PLATES ОТВЕТНЫЕ ПЛАНКИ | |  |
| 2.25.00 | GÜVENLİKLİ ÇİFT AÇILIM SİSTEMİ KANAT UYGULAMA SASH APPLICATION FOR SECURITY TILT & TURN MECHANISM ПОВОРОТНО-ОТКИДНАЯ СИСТЕМА МОНТАЖ СТВОРКИ (ПРОТИВОВЗЛОМНАЯ) | |  |
| 2.25.01 | GÜVENLİKLİ ÇİFT AÇILIM SİSTEMİ KASA UYGULAMA FRAME APPLICATION FOR SECURITY TILT & TURN MECHANISM ПОВОРОТНО-ОТКИДНАЯ СИСТЕМА МОНТАЖ РАМЫ (ПРОТИВОВЗЛОМНАЯ) | |  |

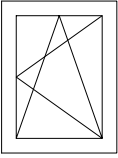


GÜVENLİKLİ ÇİFT AÇILIM SİSTEMİ
TILT & TURN SECURITY SYSTEM
ПРОТИВОВЗЛОМНАЯ ПОВОРОТНО-ОТКИДНАЯ СИСТЕМА

GEVISS®

2.00.00

| NR | AÇIKLAMA EXPLANATION НАИМЕНОВАНИЕ | KULLANIM ARALIĞI SASH REBATE HEIGHT ДИАПАЗОН РАЗМЕРОВ | | ÜRÜN KOD NR PRODUCT CODE АРТИКУЛ |
|----|---|--|----------------------------|--|
| 1 | GÜVENLİKLİ KARŞILIK (YATAY DEVRİLME) HORIZONTAL TILT STRIKER PLATE ПОВОРОТНО-ОТКИДНАЯ ПЛАНКА (ПРОТИВОВЗЛОМНАЯ) | 9/20 mm 13/20 mm | | MBK 320-9 MBK 330-13 |
| 2 | MANTAR BAŞLI KÖŞE ÇİFT PİMLİ CORNER TRANSMISSION WITH MUSHROOM PIN [DOUBLE PIN] УГЛОВОЙ ПЕРЕКЛЮЧАТЕЛЬ ПРОТИВОВЗЛОМНЫЙ (ДВЕ ЦАПФЫ) | | 2 | MBK 603 |
| 3 | UZATMA PARÇASI GÜVENLİKLİ EXTENSION PART-SECURY УДЛИНИТЕЛЬ ЗАПОРНЫЙ С ГРИБОВИДНОЙ ЦАПФОЙ | 150 mm 400 mm | 1 1 | UP 150-G1 UP 150-G2 |
| 4 | MİKROLİFT MICROLIFTING МИКРОЛИФТ И БЛОКИРАТОР ОШИБОЧНОГО ОТКРЫВАНИЯ | | | MSL 408 |
| 5 | MİKROLİFT KARŞILIĞI MICROLIFTING STRIKER ОТВЕТНАЯ ПЛАНКА ПОД МИКРОЛИФТ | 9/20 mm 13/20 mm | | MSL-K9 MSL-K13 |
| 6 | Ç.A İSPANYOLET T&T ESPAGNOLETTE ПРИВОД ПОВОРОТНО- ОТКИДНОЙ | 700 - 1200 900 - 1400 1200 - 1700 1700 - 2200 | 1 1 2 2 | ISP 202-G2 ISP 202-G3 ISP 202-G4 ISP 202-G5 |
| 7 | KÖŞE DÖNÜŞ HAREKETİ GÜVENLİKLİ (TEK PİMLİ) SECURY CORNER TRANSMISSION [SINGLE PIN] ПЕРЕКЛЮЧАТЕЛЬ УГЛОВОЙ ПРОТИВОВЗЛОМНЫЙ (1 ЦАПФА) | | 1 | MBK 703 |
| 8 | KISA KÖŞE DÖNÜŞ HAREKETİ GÜVENLİKLİ SECURY SHORT CORNER TRANSMISSION УГЛОВОЙ ПЕРЕКЛЮЧАТЕЛЬ КОРОТКИЙ, ПРОТИВОВЗЛОМНЫЙ | | 1 | KKH 503-G |
| 9 | MAKAS STAY ARM НОЖНИЦЫ | 600 - 850 850 - 1100 1100 - 1350 | 1 1 1 | MKS 404-G02PM MKS 404-G03 MKS 404-G04 |
| 10 | KANAT MENTEŞE T&T STAY HINGES КРОНШТЕЙН ВЕРХНИЙ | 9/20 mm 13/20 mm | | KNM 737-9 KNM 737-13 |
| 11 | KASA MENTEŞE T&T STAY ARM BEARING ПЕТЛЯ РАМЫ ВЕРХНЯЯ | | | KSM 720 |
| 12 | KASA MENTEŞE ŞABLONLU T&T STAY ARM BEARING - SELF JIG ПЕТЛЯ РАМЫ ВЕРХНЯЯ С ШАБЛОНОМ | | | KSM 730 |
| 13 | ARKA KİLİTLEME MIDDLE LOCK СРЕДНИЙ ЗАПОР | - 800 - 800 800 - 1200 900 - 1400 1200 - 1700 1700 - 2200 | 1 1 2 2 2 3 | ARK 505-G0.1 ARK 505-G0.2 ARK 505-G1 ARK 505-G1.5 ARK 505-G2 ARK 505-G3 |
| 14 | 5'Lİ KARAK TAKIMI COVERS КОМПЛЕКТ ПЕТЛЕВОГО ДЕКОРА | | | KPT 900 |
| 15 | 5'Lİ KARAK TAKIMI ŞABLONLU COVERS - SELF JIG КОМПЛЕКТ ПЕТЛЕВОГО ДЕКОРА С ШАБЛОНОМ | | | KPT 800 |
| 16 | HAREKETLİ MAFSAL DRILL IN CORNER HINGE ПЕТЛЯ СТВОРКИ НИЖНЯЯ | (100 kg) | | HM 90-3 |
| 17 | HAREKETLİ MAFSAL PİMLİ DRILL IN CORNER HINGE WITH PIVOT ПЕТЛЯ СТВОРКИ НИЖНЯЯ (УСИЛЕННАЯ) | (130 kg) | | HM 90-6 |
| 18 | SABİT MAFSAL CORNER BEARING ПЕТЛЯ РАМЫ НИЖНЯЯ | (100 kg) | | SM 606 |
| 19 | SABİT MAFSAL PİMLİ CORNER BEARING WITH PIVOT ПЕТЛЯ РАМЫ НИЖНЯЯ (УСИЛЕННАЯ) | (130 kg) | | SM 606-1 |
| 20 | İLAVE DÜZ KİLİTLEME ADDITIONAL STRAIGHT LOCKING СРЕДНИЙ ЗАПОР ДОПОЛНИТЕЛЬНЫЙ | 800 - 1200 1200 - 1700 | 1 1 | IDK 213-G1 IDK 213-G2 |
| 21 | GÜVENLİKLİ PİM KARŞILIĞI SECURY PIN STRIKER ОТВЕТНАЯ ПЛАНКА ПРОТИВОВЗЛОМНАЯ | 9/20 mm 13/20 mm | | GUK-9 GUK-13 |

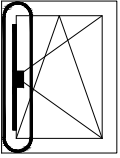


GÜVENLİK ÇİFT AÇILIM SİSTEMİ
TILT & TURN SECURITY SYSTEM
ПРОТИВОВЗЛОМНАЯ ПОВОРОТНО-ОТКИДНАЯ СИСТЕМА

GEVISS®

2.00.00

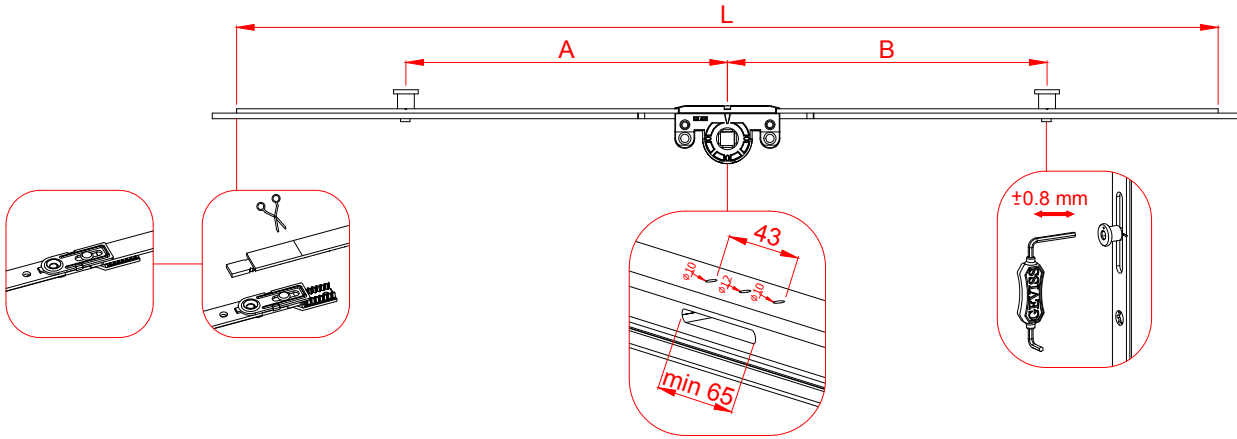
| NR | AÇIKLAMA EXPLANATION НАИМЕНОВАНИЕ | KULLANIM ARALIĞI SASH REBATE HEIGHT ДИАПАЗОН РАЗМЕРОВ | | ÜRÜN KOD NR PRODUCT CODE АРТИКУЛ |
|----|--|--|---|---|
| 1 | KARŞILIK T&T LOCKING PLATE ПОВОРОТНО-ОТКИДНАЯ ПЛАНКА | 9/20 mm 13/20 mm | | AKK 220-9 AKK 200-13 |
| 2 | MİKROLİFT MİKROLİFT İÇİN BLOKİTÖR MİKROLİFT И БЛОКИРАТОР ОШИБОЧНОГО ОТКРЫТИЯ | | | MSL 408 |
| 3 | MİKROLİFT KARŞILIĞI MİKROLİFT STRİKER ОТВЕТНАЯ ПЛАНКА ПОД MİKROLİFT | 9/20 mm 13/20 mm | | MSL-K9 MSL-K13 |
| 4 | KOL YERİ SABİT İSPANYOLET FIXED HANDLE PLACE ESPAGNOLETTE ПРИВОД (РУЧКА КОНСТАНТНАЯ) KYS-ZG 15.5 | 400 - 650 600 - 850 850 - 1100 1000 - 1250 1250 - 1500 1500 - 1750 1600 - 1850 1750 - 2000 2000 - 2250 | - - 1 1 1 2 2 2 2 | KYS-G01 KYS-G02 KYS-G03 KYS-G04 KYS-G05 KYS-G06 KYS-G07 KYS-G08 KYS-G09 |
| 5 | UZATMA PARÇASI GÜVENLİK EXTENSION PART-SECURITY УДЛИНИТЕЛЬ ЗАПОРНЫЙ С ГРИБОВИДНОЙ ЦАПФОЙ | 150 mm 400 mm | 1 1 | UP 150-G1 UP 150-G2 |
| 6 | KÖŞE DÖNÜŞ HAREKETİ GÜVENLİK (TEK PİMLİ) SECURY CORNER TRANSMİSSİON (SİNGLE PIN) ПЕРЕКЛЮЧАТЕЛЬ УГЛОВОЙ ПРОТИВОВЗЛОМНЫЙ (1 ЦАПФА) | | 1 | MBK 703 |
| 7 | KISA KÖŞE DÖNÜŞ HAREKETİ GÜVENLİK SECURY SHORT CORNER TRANSMİSSİON УГЛОВОЙ ПЕРЕКЛЮЧАТЕЛЬ КОРОТКИЙ, ПРОТИВОВЗЛОМНЫЙ | | 1 | KKH 503-G |
| 8 | MAKAS STAY ARM НОЖНИЦЫ | 600 - 850 850 - 1100 1100 - 1350 | 1 1 1 | MKS 404-G02PM MKS 404-G03 MKS 404-G04 |
| 9 | KANAT MENTEŞE T&T STAY HİNGES КРОНШТЕЙН ВЕРХНИЙ | 9/20 mm 13/20 mm | | KNM 737-9 KNM 737-13 |
| 10 | KASA MENTEŞE T&T STAY ARM BEARING ПЕТЛЯ РАМЫ ВЕРХНЯЯ | | | KSM 720 |
| 11 | KASA MENTEŞE ŞABLONLU T&T STAY ARM BEARING - SELF JİG ПЕТЛЯ РАМЫ ВЕРХНЯЯ С ШАБЛОНОМ | | | KSM 730 |
| 12 | ARKA KİLİTLEME MIDDLE LOCK СРЕДНИЙ ЗАПОР | - 800 - 800 800 - 1200 900 - 1400 1200 - 1700 1700 - 2200 | 1 1 2 2 2 3 | ARK 505-G0.1 ARK 505-G0.2 ARK 505-G1 ARK 505-G1.5 ARK 505-G2 ARK 505-G3 |
| 13 | 5'Lİ KARAK TAKIMI COVERS КОМПЛЕКТ ПЕТЛЕВОГО ДЕКОРА | | | KPT 900 |
| 14 | 5'Lİ KARAK TAKIMI ŞABLONLU COVERS - SELF JİG КОМПЛЕКТ ПЕТЛЕВОГО ДЕКОРА С ШАБЛОНОМ | | | KPT 800 |
| 15 | HAREKETLİ MAFSAL DRILL IN CORNER HİNGE ПЕТЛЯ СТВОРКИ НИЖНЯЯ | (100 kg) | | HM 90-3 |
| 16 | HAREKETLİ MAFSAL PİMLİ DRILL IN CORNER HİNGE WITH PİVOT ПЕТЛЯ СТВОРКИ НИЖНЯЯ (УСИЛЕННАЯ) | (130 kg) | | HM 90-6 |
| 17 | SABİT MAFSAL CORNER BEARING ПЕТЛЯ РАМЫ НИЖНЯЯ | (100 kg) | | SM 606 |
| 18 | SABİT MAFSAL PİMLİ CORNER BEARING WITH PİVOT ПЕТЛЯ РАМЫ НИЖНЯЯ (УСИЛЕННАЯ) | (130 kg) | | SM 606-1 |
| 19 | GÜVENLİK PİM KARŞILIĞI SECURY PIN STRİKER ОТВЕТНАЯ ПЛАНКА ПРОТИВОВЗЛОМНАЯ | 9/20 mm 13/20 mm | | GUK-9 GUK-13 |



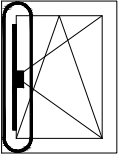
GÜVENLİKLI ÇİFT AÇILIM SİSTEMİ
TILT & TURN SECURITY SYSTEM
ПРОТИВОВЗЛОМНАЯ ПОВОРОТНО-ОТКИДНАЯ СИСТЕМА

GEVISS®

2.01.00



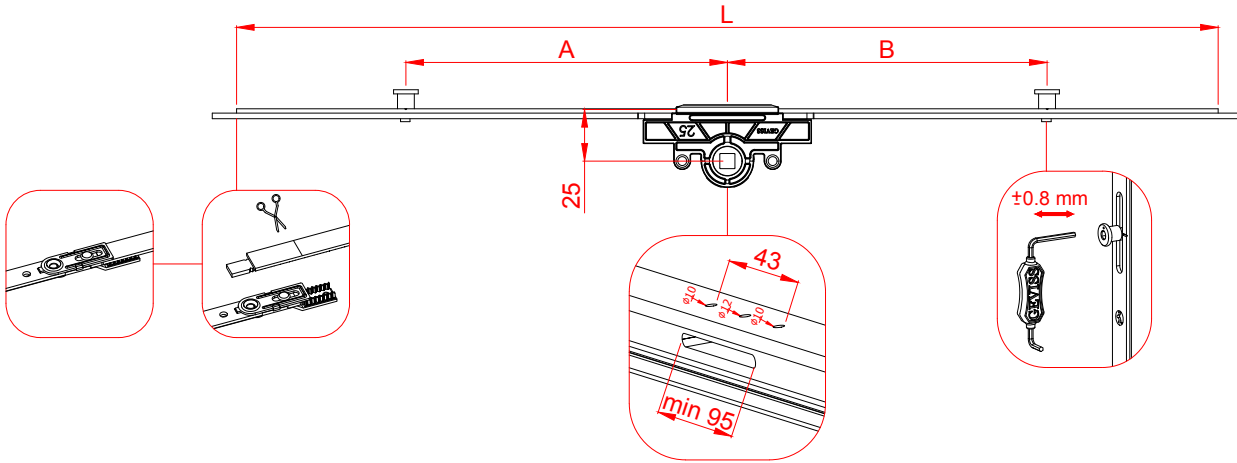
| ÜRÜN KOD NR PRODUCT CODE Артикул | AÇIKLAMA EXPLANATION НАИМЕНОВАНИЕ | KULLANIM ARALIĞI SASH REBATE HEIGHT ДИАПАЗОН РАЗМЕРОВ | L (mm) | A (mm) | B (mm) | | | |
|--|---|--|-----------|-----------|-----------|---|---|----|
| İSP 202-G2 | Ç.A İSPANYOLET - GÜVENLİKLI T&T ESPAGNOLETTE - SECURITY ПРИВОД ПОВОРОТНО-ОТКИДНОЙ ПРОТИВОВЗЛОМНОЙ KYO-ZG 15.5 | 700-1200 | 905 | 111 | - | 1 | 3 | 10 |
| İSP 202-G3 | | 900-1400 | 1110 | 111 | - | 1 | 4 | 10 |
| İSP 202-G4 | | 1200-1700 | 1400 | 270 | 270 | 2 | 6 | 10 |
| İSP 202-G5 | | 1700-2200 | 1900 | 340 | 340 | 2 | 6 | 10 |



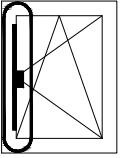
GÜVENLİKLI ÇİFT AÇILIM SİSTEMİ
TILT & TURN SECURITY SYSTEM
ПРОТИВОВЗЛОМНАЯ ПОВОРОТНО-ОТКИДНАЯ СИСТЕМА

GEVISS®

2.01.01



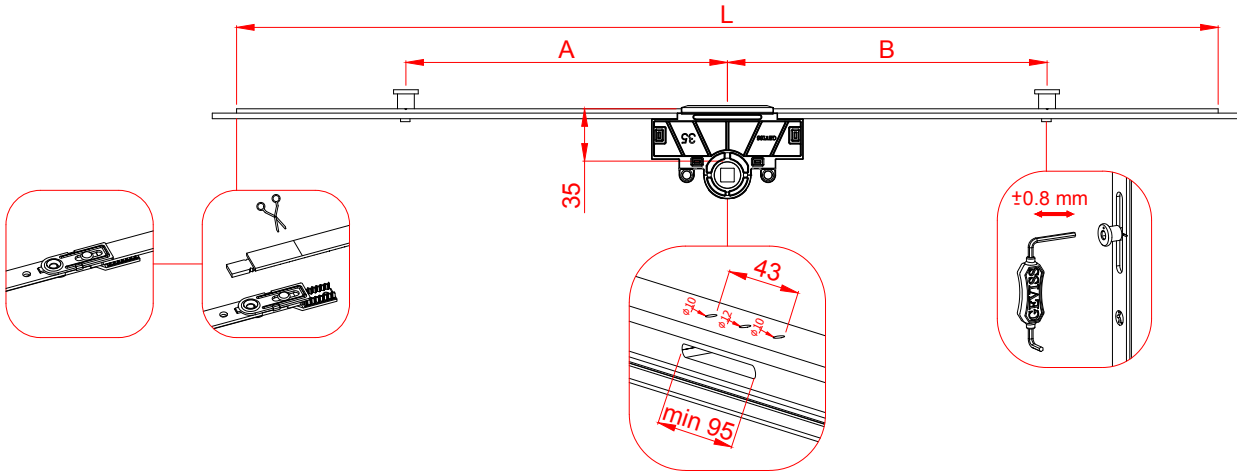
| ÜRÜN KOD NR PRODUCT CODE Артикул | AÇIKLAMA EXPLANATION НАИМЕНОВАНИЕ | KULLANIM ARALIĞI SASH REBATE HEIGHT ДИАПАЗОН РАЗМЕРОВ | L A B | | | | | |
|--|---|--|-------|------|------|---|---|----|
| | | | (mm) | (mm) | (mm) | | | |
| İSP 202-G2/25 | Ç.A İSPANYOLET - GÜVENLİKLI T&T ESPAGNOLETTE - SECURITY ПРИВОД ПОВОРОТНО-ОТКИДНОЙ ПРОТИВОВЗЛОМНОЙ KYO-ZG 25 | 700-1200 | 905 | 111 | - | 1 | 3 | 10 |
| İSP 202-G3/25 | | 900-1400 | 1110 | 111 | - | 1 | 4 | 10 |
| İSP 202-G4/25 | | 1200-1700 | 1400 | 270 | 270 | 2 | 6 | 10 |
| İSP 202-G5/25 | | 1700-2200 | 1900 | 340 | 340 | 2 | 6 | 10 |



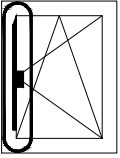
GÜVENLİKLI ÇİFT AÇILIM SİSTEMİ
TILT & TURN SECURITY SYSTEM
ПРОТИВОВЗЛОМНАЯ ПОВОРОТНО-ОТКИДНАЯ СИСТЕМА

GEVISS®

2.01.02



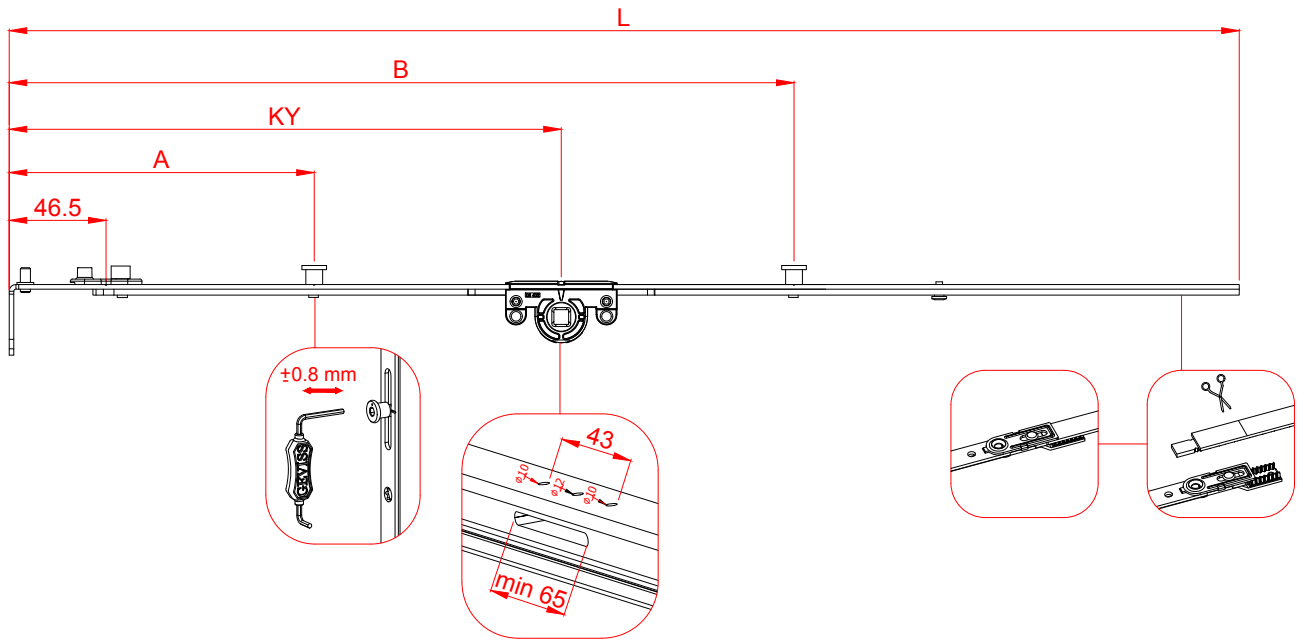
| ÜRÜN KOD NR PRODUCT CODE Артикул | AÇIKLAMA EXPLANATION НАИМЕНОВАНИЕ | KULLANIM ARALIĞI SASH REBATE HEIGHT ДИАПАЗОН РАЗМЕРОВ | L A B | | | | | |
|--|---|--|-------|------|------|---|---|----|
| | | | (mm) | (mm) | (mm) | | | |
| İSP 202-G2/35 | Ç.A İSPANYOLET - GÜVENLİKLI T&T ESPAGNOLETTE - SECURITY ПРИВОД ПОВОРОТНО-ОТКИДНОЙ ПРОТИВОВЗЛОМНОЙ KYO-ZG 35 | 700-1200 | 905 | 111 | - | 1 | 3 | 10 |
| İSP 202-G3/35 | | 900-1400 | 1110 | 111 | - | 1 | 4 | 10 |
| İSP 202-G4/35 | | 1200-1700 | 1400 | 270 | 270 | 2 | 6 | 10 |
| İSP 202-G5/35 | | 1700-2200 | 1900 | 340 | 340 | 2 | 6 | 10 |

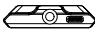




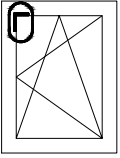
ÇİFT AÇILIM SİSTEMİ
TILT AND TURN SYSTEM
ПОВОРОТНО-ОТКИДНАЯ СИСТЕМА

GEVISS®

2.01.03



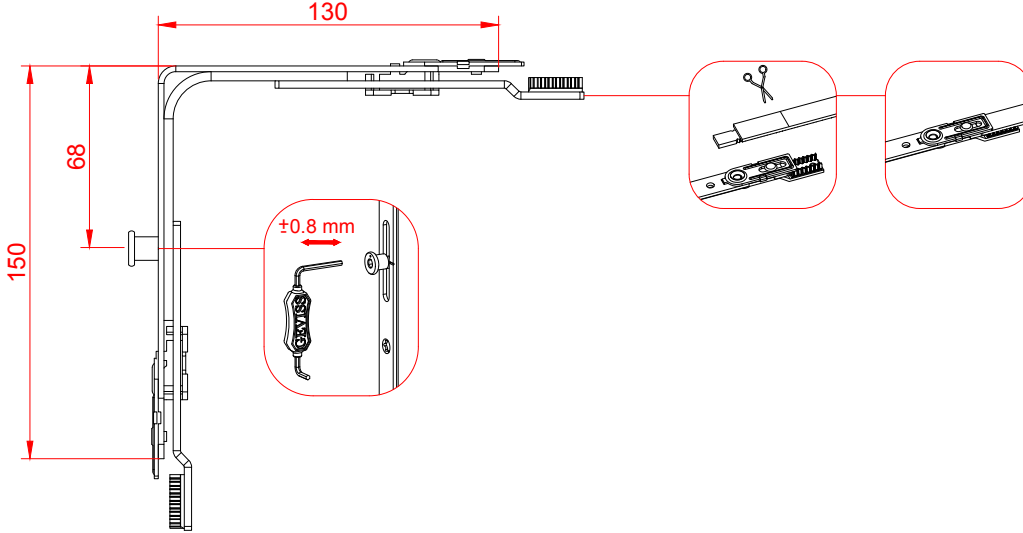
| ÜRÜN KOD NR PRODUCT CODE Артикул | AÇIKLAMA EXPLANATION НАИМЕНОВАНИЕ | KULLANIM ARALIĞI SASH REBATE HEIGHT ДИАПАЗОН РАЗМЕРОВ | L (mm) | KY (mm) | A (mm) | B (mm) |  |  |  |
|--|--|--|-----------|------------|-----------|-----------|---|---|---|
| KYS-G01 | KOL YERİ SABİT İSPANYOLET - GÜVENLİKLI FIXED HANDLE PLACE ESPAGNOLETTE - SECURITY ПРИВОД (РУЧКА КОНСТАНТНАЯ) ПРОТИВОВЗЛОМНЫЙ KYS-ZG 15.5 | 400-650 | 500 | 170 | - | - | - | 3 | - |
| KYS-G02 | | 600-850 | 700 | 265 | - | - | - | 5 | - |
| KYS-G03 | | 850-1100 | 950 | 415 | - | 524 | 1 | 7 | - |
| KYS-G04 | | 1000-1250 | 1100 | 515 | - | 624 | 1 | 8 | - |
| KYS-G05 | | 1250-1500 | 1350 | 565 | - | 674 | 1 | 9 | - |
| KYS-G06 | | 1500-1750 | 1600 | 565 | 674 | 1110 | 2 | 10 | - |
| KYS-G07 | | 1600-1850 | 1700 | 1000 | 680 | 1110 | 2 | 10 | - |
| KYS-G08 | | 1750-2000 | 1850 | 1000 | 680 | 1350 | 2 | 10 | - |
| KYS-G09 | | 2000-2250 | 2100 | 1000 | 680 | 1350 | 2 | 11 | - |



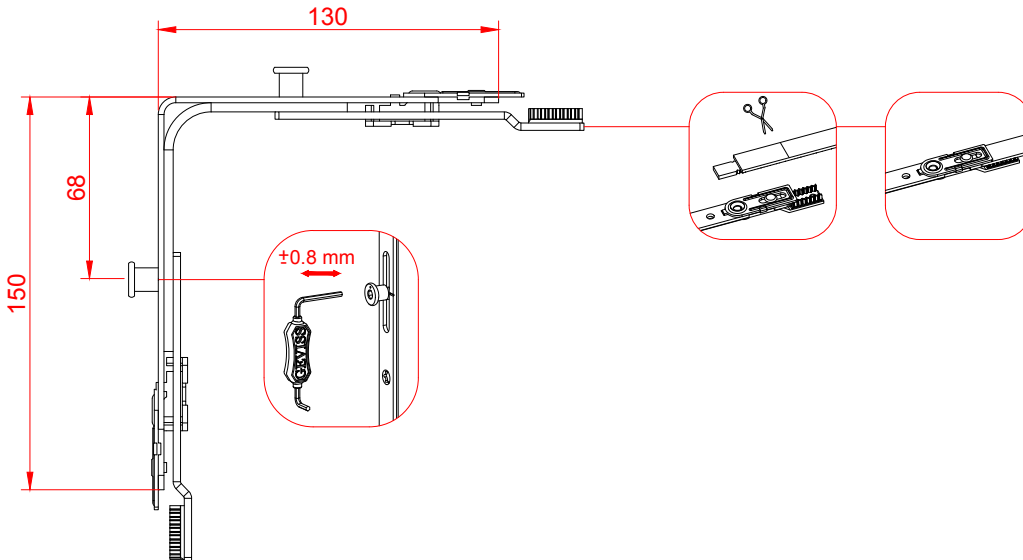
GÜVENLİKİ ÇİFT AÇILIM SİSTEMİ
TILT & TURN SECURITY SYSTEM
ПРОТИВОВЗЛОМНАЯ ПОВОРОТНО-ОТКИДНАЯ СИСТЕМА

GEVISS®

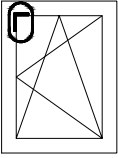
2.02.00



| ÜRÜN KOD NR PRODUCT CODE Артикул | AÇIKLAMA EXPLANATION НАИМЕНОВАНИЕ | KULLANIM ARALIĞI SASH REBATE HEIGHT ДИАПАЗОН РАЗМЕРОВ | | | | |
|--|---|---|---------------|---|---|----|
| | | EN WIDTH | BOY HEIGHT | | | |
| MBK 703 | MANTAR BAŞLI KÖŞE TEK PİMLİ CORNER TRANSMISSION WITH MUSHROOM PIN [SINGLE PIN] УГЛОВОЙ ПЕРЕКЛЮЧАТЕЛЬ ПРОТИВОВЗЛОМНЫЙ (ОДНА ЦАПФА) | 350-1350 | 450-2200 | 1 | 4 | 50 |



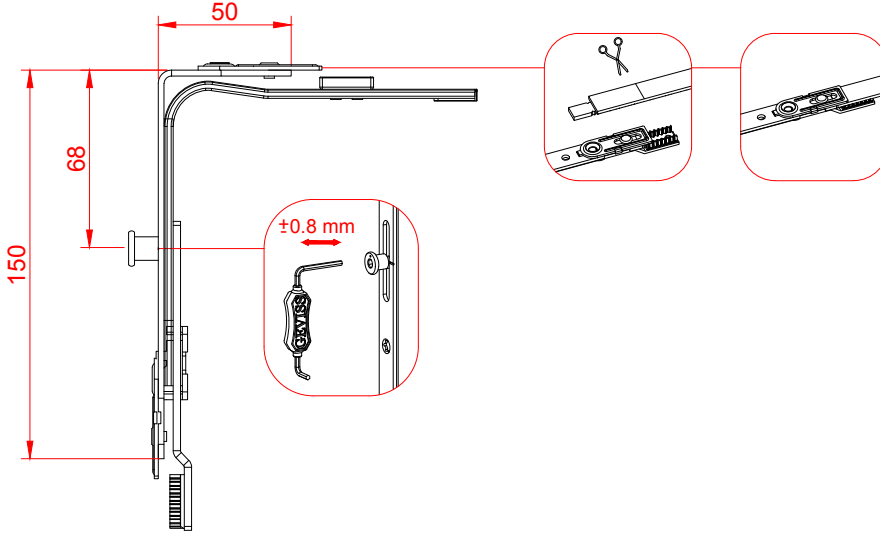
| ÜRÜN KOD NR PRODUCT CODE Артикул | AÇIKLAMA EXPLANATION НАИМЕНОВАНИЕ | KULLANIM ARALIĞI SASH REBATE HEIGHT ДИАПАЗОН РАЗМЕРОВ | | | | |
|--|---|---|---------------|---|---|----|
| | | EN WIDTH | BOY HEIGHT | | | |
| MBK 603 | MANTAR BAŞLI KÖŞE ÇİFT PİMLİ CORNER TRANSMISSION WITH MUSHROOM PIN [DOUBLE PIN] УГЛОВОЙ ПЕРЕКЛЮЧАТЕЛЬ ПРОТИВОВЗЛОМНЫЙ (ДВЕ ЦАПФЫ) | 350-1350 | 450-2200 | 2 | 4 | 50 |



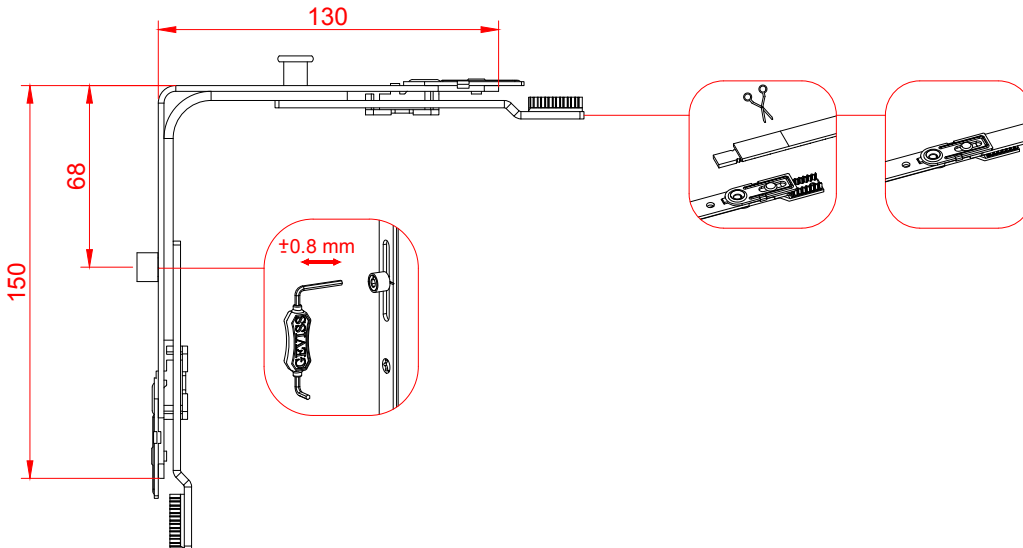
GÜVENLİK ÇİFT AÇILIM SİSTEMİ
TILT & TURN SECURITY SYSTEM
ПРОТИВОВЗЛОМНАЯ ПОВОРОТНО-ОТКИДНАЯ СИСТЕМА

GEVISS®

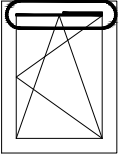
2.02.01



| ÜRÜN KOD NR PRODUCT CODE Артикул | AÇIKLAMA EXPLANATION НАИМЕНОВАНИЕ | KULLANIM ARALIĞI SASH REBATE HEIGHT ДИАПАЗОН РАЗМЕРОВ | | | | |
|--|---|---|---------------|---|---|----|
| | | EN WIDTH | BOY HEIGHT | | | |
| KKH 503-G | KISA KÖŞE HAREKETİ - GÜVENLİK SHORT CORNER TRANSMISSION - SECURITY УГЛОВОЙ ПЕРЕКЛЮЧАТЕЛЬ КОРОТКИЙ - ПРОТИВОВЗЛОМНЫЙ | 280-1350 | 450-2200 | 1 | 4 | 50 |



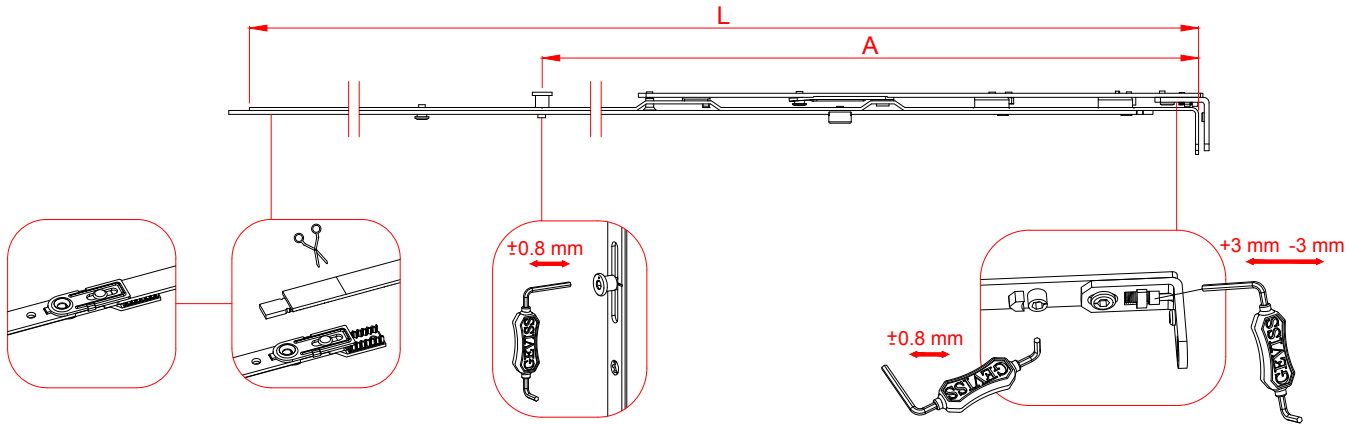
| ÜRÜN KOD NR PRODUCT CODE Артикул | AÇIKLAMA EXPLANATION НАИМЕНОВАНИЕ | KULLANIM ARALIĞI SASH REBATE HEIGHT ДИАПАЗОН РАЗМЕРОВ | | | | |
|--|--|---|---------------|---|---|----|
| | | EN WIDTH | BOY HEIGHT | | | |
| MBK 803 | MANTAR BAŞLI KÖŞE MUSHROOM PIN TYPE CORNER УГОЛ С ГРИБОВИДНОЙ ЦАПФОЙ | 350-1350 | 450-2200 | 1 | 4 | 50 |



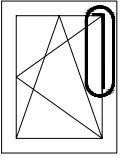
GÜVENLİKLI ÇİFT AÇILIM SİSTEMİ
TILT & TURN SECURITY SYSTEM
ПРОТИВОВЗЛОМНАЯ ПОВОРОТНО-ОТКИДНАЯ СИСТЕМА

GEVISS®

2.03.00



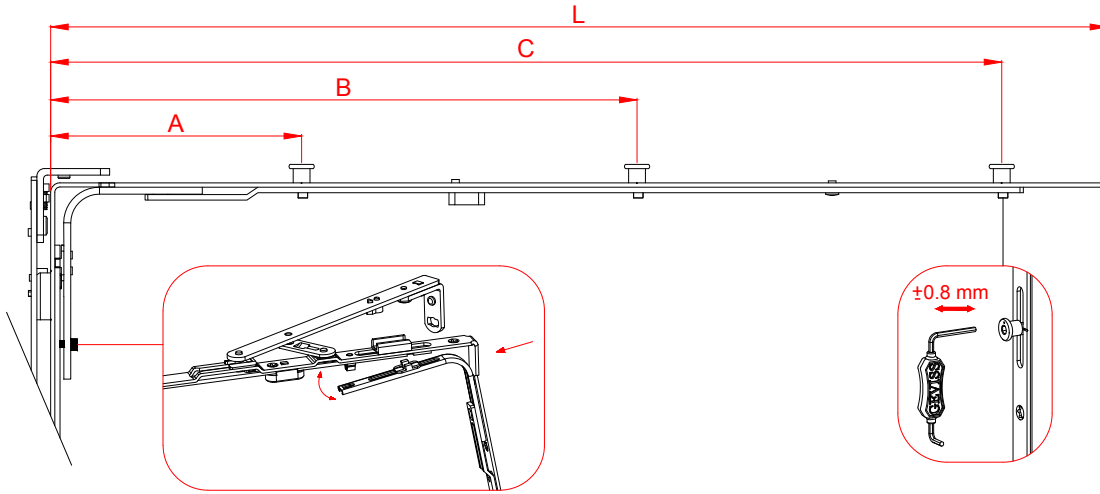
| ÜRÜN KOD NR PRODUCT CODE Артикул | AÇIKLAMA EXPLANATION НАИМЕНОВАНИЕ | KULLANIM ARALIĞI SASH REBATE HEIGHT ДИАПАЗОН РАЗМЕРОВ | L (mm) | A (mm) |  |  |  |
|--|--|--|-----------|-----------|---|---|---|
| MKS 404-G2/PM | ÇİFT AÇILIM MAKAS - GÜVENLİKLI T&T STAY ARM - SECURITY НОЖНИЦЫ - ПРОТИВОВЗЛОМНЫЕ | 600-850 | 720 | 405 | 1 | 4 | 10 |
| MKS 404-G3 | | 850-1100 | 970 | 565 | 1 | 7 | 10 |
| MKS 404-G4 | | 1100-1350 | 1220 | 675 | 1 | 7 | 10 |



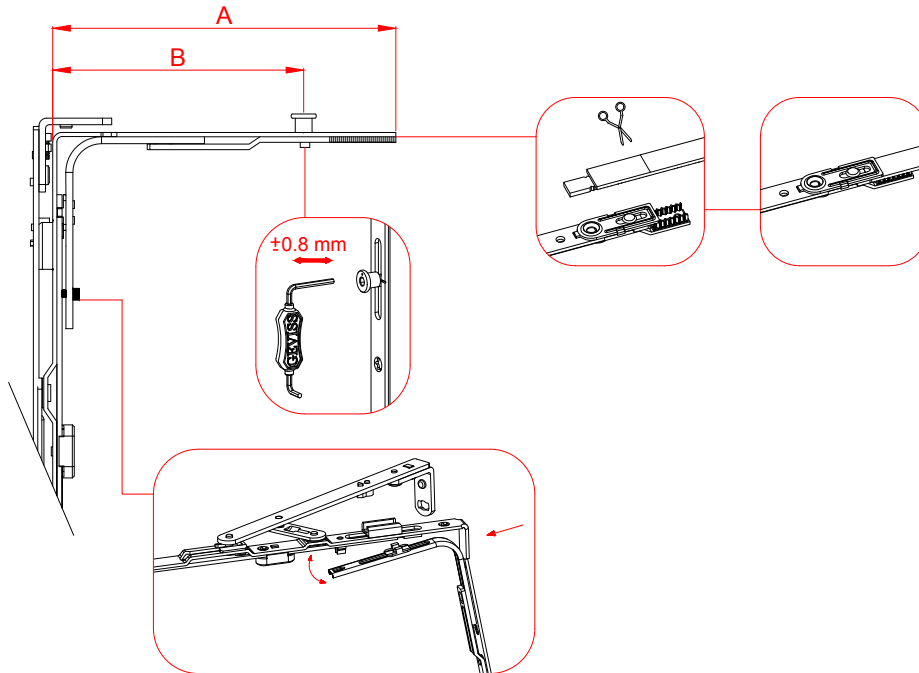
GÜVENLİKLI ÇİFT AÇILIM SİSTEMİ
TILT & TURN SECURITY SYSTEM
ПРОТИВОВЗЛОМНАЯ ПОВОРОТНО-ОТКИДНАЯ СИСТЕМА

GEVISS®

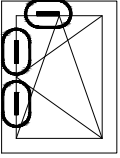
2.04.00



| ÜRÜN KOD NR PRODUCT CODE Артикул | AÇIKLAMA EXPLANATION НАИМЕНОВАНИЕ | KULLANIM ARALIĞI SASH REBATE HEIGHT ДИАПАЗОН РАЗМЕРОВ | L (mm) | A (mm) | B (mm) | C (mm) | | | |
|--|--|--|-----------|-----------|-----------|-----------|---|---|----|
| ARK 505-G0.1 | ARKA KİLİTLEME - GÜVENLİKLI MIDDLE LOCK - SECURITY СРЕДНИЙ ЗАПОР - ПРОТИВОВЗЛОМНЫЙ | -800 | 176 | 130 | - | - | 1 | 2 | 10 |
| ARK 505-G0.2 | | -800 | 325 | - | - | 282 | 1 | 3 | 10 |
| ARK 505-G1 | | 800-1200 | 535 | 130 | - | 485 | 2 | 3 | 10 |
| ARK 505-G1.5 | | 900-1400 | 625 | 130 | - | 575 | 2 | 4 | 10 |
| ARK 505-G2 | | 1200-1700 | 785 | 130 | - | 735 | 2 | 4 | 10 |
| ARK 505-G3 | | 1700-2200 | 1335 | 130 | 645 | 1285 | 3 | 5 | 10 |



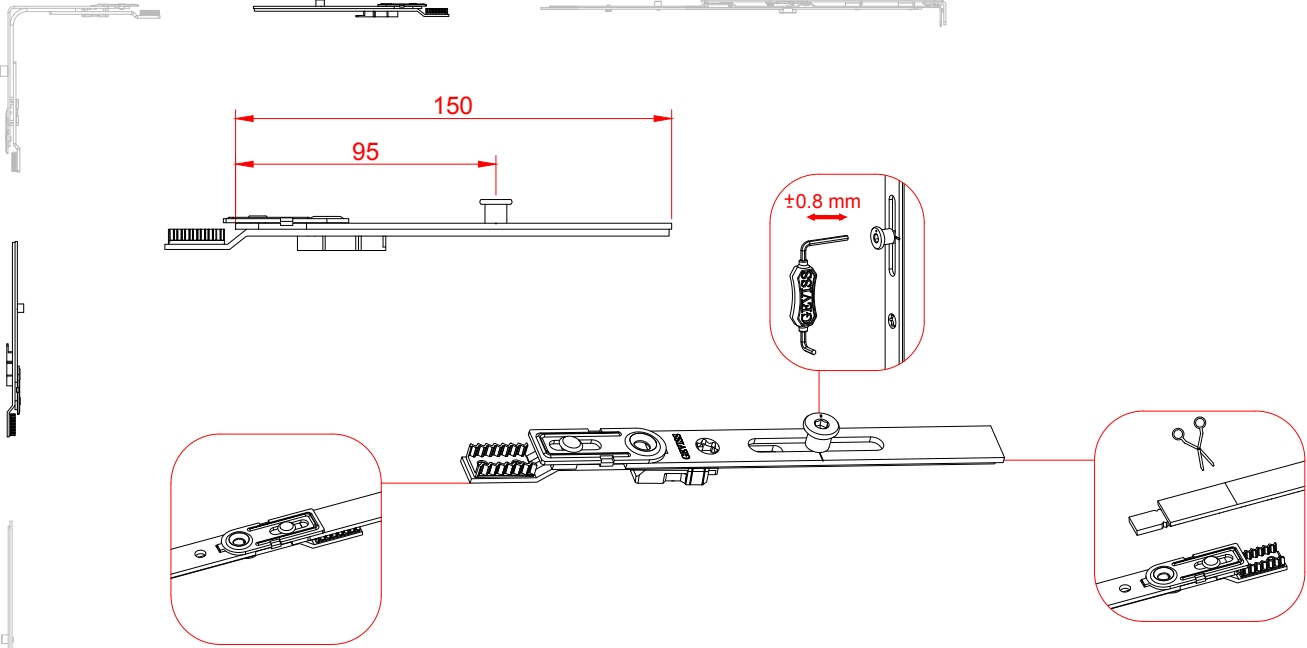
| ÜRÜN KOD NR PRODUCT CODE Артикул | AÇIKLAMA EXPLANATION НАИМЕНОВАНИЕ | KULLANIM ARALIĞI SASH REBATE HEIGHT ДИАПАЗОН РАЗМЕРОВ | A (mm) | B (mm) | | | |
|--|--|--|-----------|-----------|---|---|----|
| ARK UZT-G01 | UZATILABİLİR ARKA KİLİTLEME - GÜVENLİKLI EXTENSIBLE MIDDLE LOCKING PART - SECURITY СРЕДНИЙ ЗАПОР УДЛЕННЯЮЩИЙСЯ - ПРОТИВОВЗЛОМНЫЙ | 450-700 | 176 | 130 | 1 | 2 | 10 |



GÜVENLİKLİ ÇİFT AÇILIM SİSTEMİ
TILT & TURN SECURITY SYSTEM
ПРОТИВОВЗЛОМНАЯ ПОВОРОТНО-ОТКИДНАЯ СИСТЕМА

GEVISS®

2.05.00



ÜRÜN KOD NR
PRODUCT CODE
Артикул

AÇIKLAMA
EXPLANATION
НАИМЕНОВАНИЕ



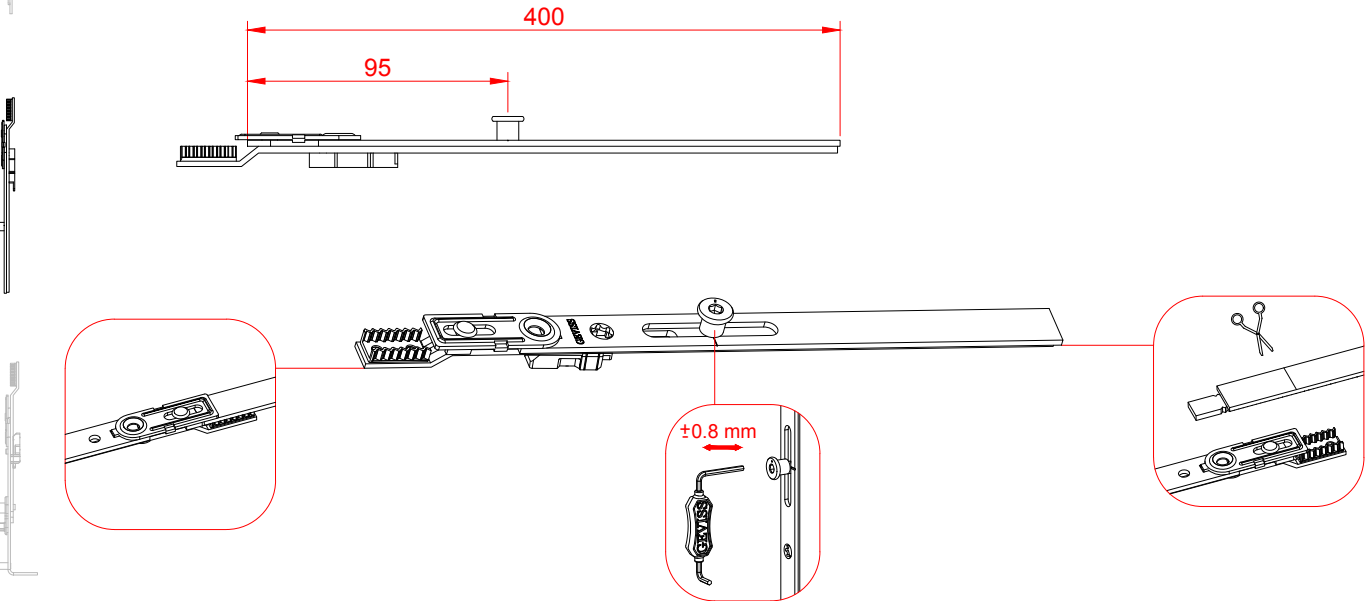
UP 150-1G

150 MM UZATMA PARÇASI - GÜVENLİKLİ
150 MM EXTENSION PART - SECURITY
УДЛИНИТЕЛЬ ЗАПОРНЫЙ С ГРИБОВИДНОЙ ЦАПФОЙ 150 MM

1

2

50



ÜRÜN KOD NR
PRODUCT CODE
Артикул

AÇIKLAMA
EXPLANATION
НАИМЕНОВАНИЕ



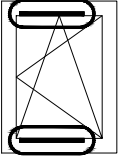
UP 150-2G

400 MM UZATMA PARÇASI - GÜVENLİKLİ
400 MM EXTENSION PART - SECURITY
УДЛИНИТЕЛЬ ЗАПОРНЫЙ С ГРИБОВИДНОЙ ЦАПФОЙ 400 MM

1

2

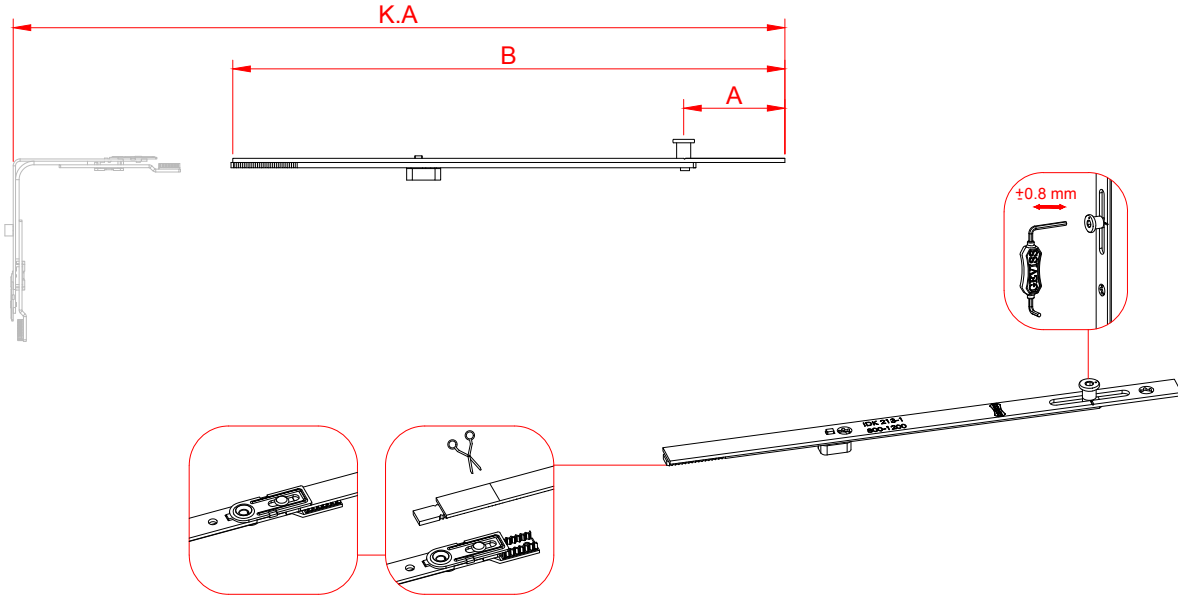
15



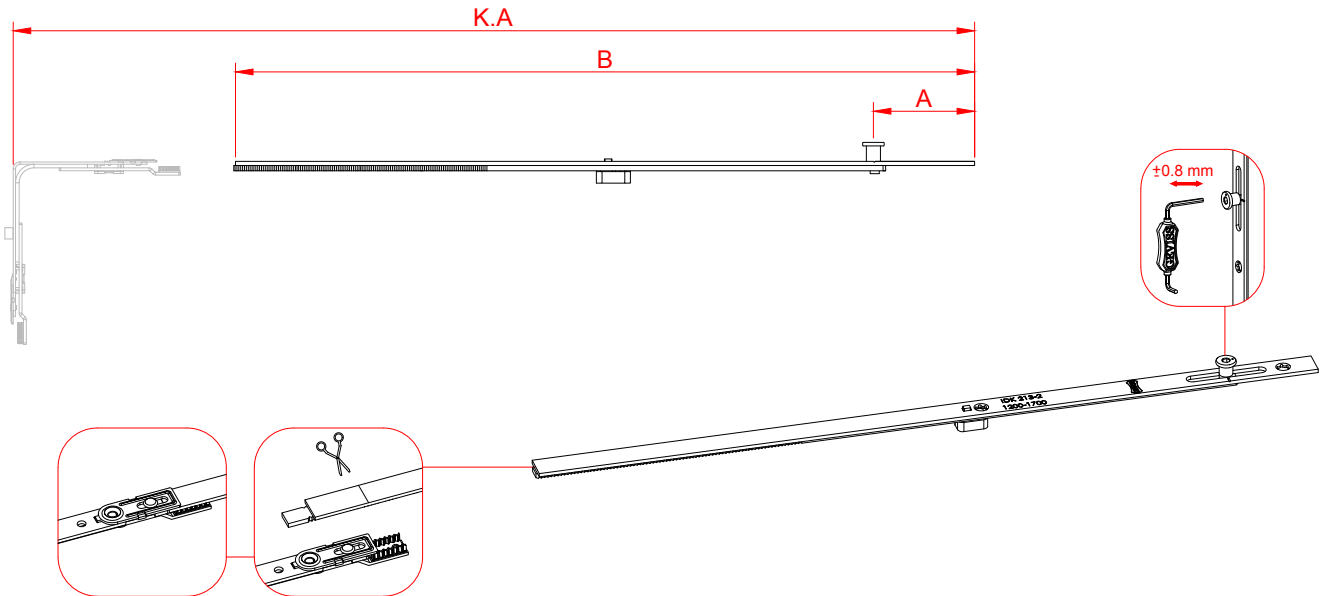
GÜVENLİKLİ ÇİFT AÇILIM SİSTEMİ
TILT & TURN SECURITY SYSTEM
ПРОТИВОВЗЛОМНАЯ ПОВОРОТНО-ОТКИДНАЯ СИСТЕМА

GEVISS®

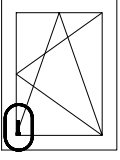
2.06.00



| ÜRÜN KOD NR PRODUCT CODE Артикул | AÇIKLAMA EXPLANATION НАИМЕНОВАНИЕ | KULLANIM ARALIĞI SASH REBATE HEIGHT ДИАПАЗОН РАЗМЕРОВ | A (mm) | B (mm) | | | |
|--|---|--|-----------|-----------|---|---|----|
| IDK 213-G1 | İLAVE DÜZ KİLİTLEME - GÜVENLİKLİ ADDITIONAL STRAIGHT LOCKING - SECURITY СРЕДНИЙ ЗАПОР ДОПОЛНИТЕЛЬНЫЙ - РОТИВОВЗЛОМНЫЙ | 800-1200 | 53 | 405 | 1 | 2 | 10 |



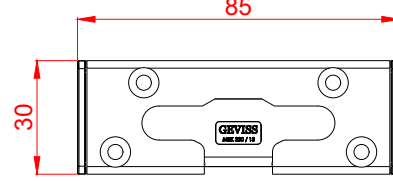
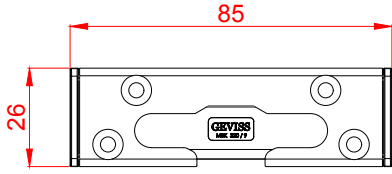
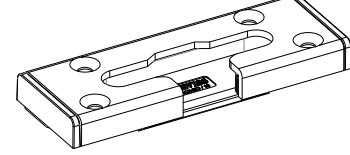
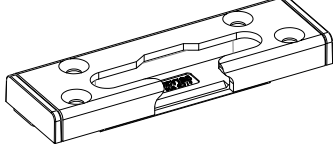
| ÜRÜN KOD NR PRODUCT CODE Артикул | AÇIKLAMA EXPLANATION НАИМЕНОВАНИЕ | KULLANIM ARALIĞI SASH REBATE HEIGHT ДИАПАЗОН РАЗМЕРОВ | A (mm) | B (mm) | | | |
|--|---|--|-----------|-----------|---|---|----|
| IDK 213-G2 | İLAVE DÜZ KİLİTLEME - GÜVENLİKLİ ADDITIONAL STRAIGHT LOCKING - SECURITY СРЕДНИЙ ЗАПОР ДОПОЛНИТЕЛЬНЫЙ - РОТИВОВЗЛОМНЫЙ | 1200-1700 | 53 | 605 | 1 | 2 | 10 |



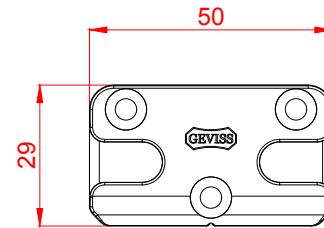
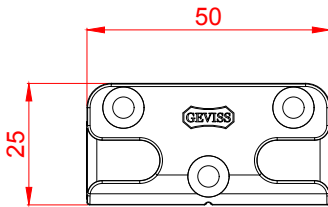
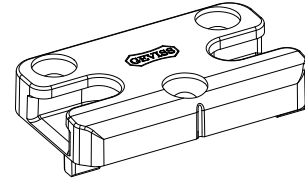
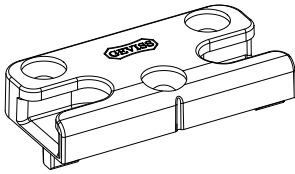
GÜVENLİKLI ÇİFT AÇILIM SİSTEMİ
TILT & TURN SECURITY SYSTEM
ПРОТИВОВЗЛОМНАЯ ПОВОРОТНО-ОТКИДНАЯ СИСТЕМА



GEVISS®

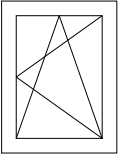
2.07.00



| ÜRÜN KOD NR PRODUCT CODE Артикул | AÇIKLAMA EXPLANATION НАИМЕНОВАНИЕ |  |  |
|--|--|--|--|
| MBK 320-9 | MANTAR BAŞLI KÖŞE KARŞILIK - 9 AKS CORNER TRANSMISSIONS WITH MUSHROOM PIN TYPE - 9 AXIS ОТВЕТНАЯ ПЛАНКА ГРИБОВИДНОЙ ЦАПФЫ - 9 mm | 4 | 50 |
| MBK 330-13 | MANTAR BAŞLI KÖŞE KARŞILIK - 9 AKS CORNER TRANSMISSIONS WITH MUSHROOM PIN TYPE - 13 AXIS ОТВЕТНАЯ ПЛАНКА ГРИБОВИДНОЙ ЦАПФЫ - 13 mm | 4 | 50 |



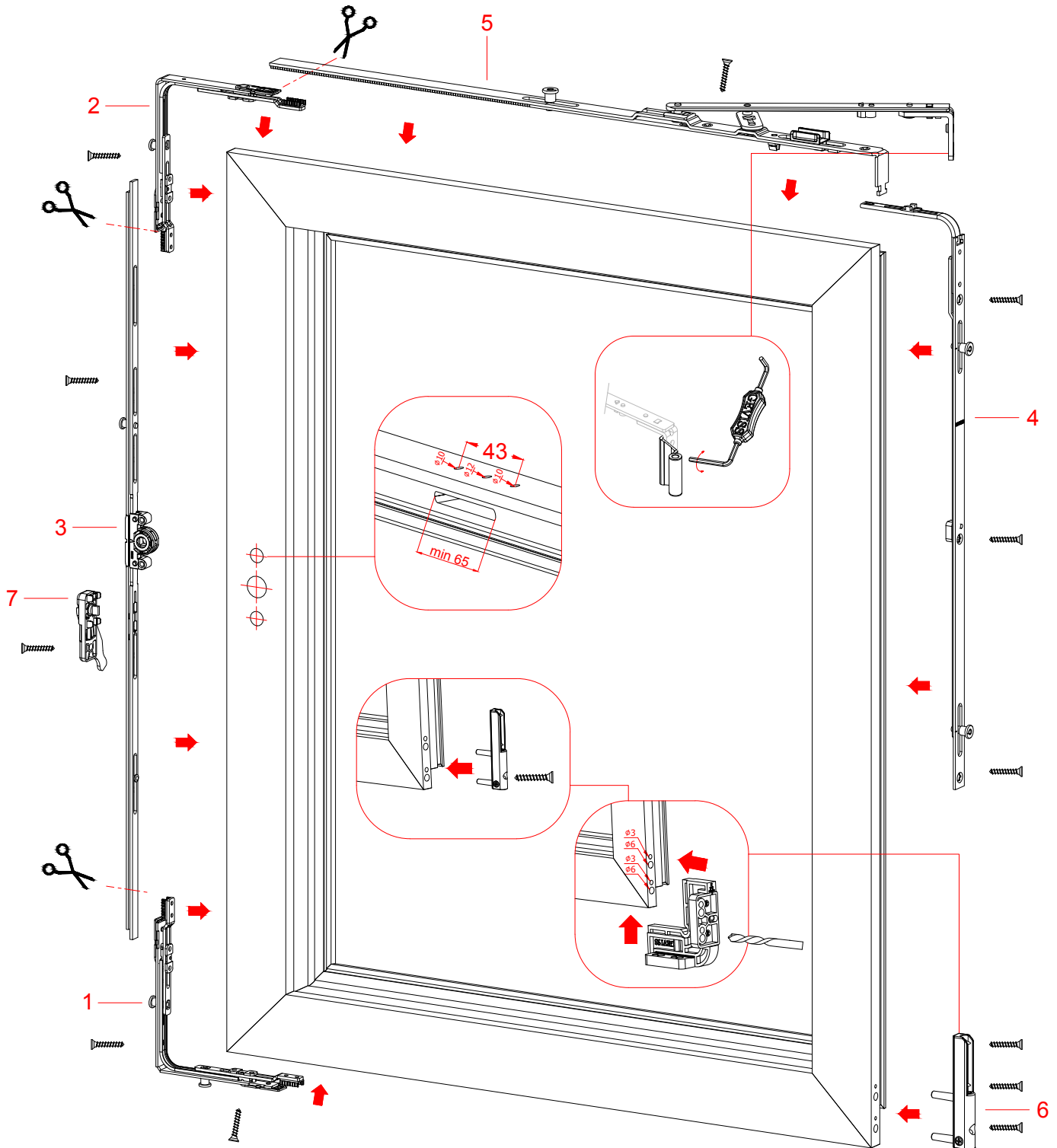
| ÜRÜN KOD NR PRODUCT CODE Артикул | AÇIKLAMA EXPLANATION НАИМЕНОВАНИЕ |  |  |
|--|---|---|---|
| GUK-9 | GÜVENLİKLI KİLİT KARŞILIĞI - 9 AKS SECURITY PIN STRIKER - 9 AXIS ОТВЕТНАЯ ПЛАНКА ПРОТИВОВЗЛОМНАЯ - 9 mm | 3 | 500 |
| GUK-13 | GÜVENLİKLI KİLİT KARŞILIĞI - 9 AKS SECURITY PIN STRIKER - 13 AXIS ОТВЕТНАЯ ПЛАНКА ПРОТИВОВЗЛОМНАЯ - 13 mm | 3 | 500 |

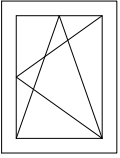


GÜVENLİKLI ÇİFT AÇILIM SİSTEMİ
TILT & TURN SECURITY SYSTEM
ПРОТИВОВЗЛОМНАЯ ПОВОРОТНО-ОТКИДНАЯ СИСТЕМА

GEVISS®

2.25.00

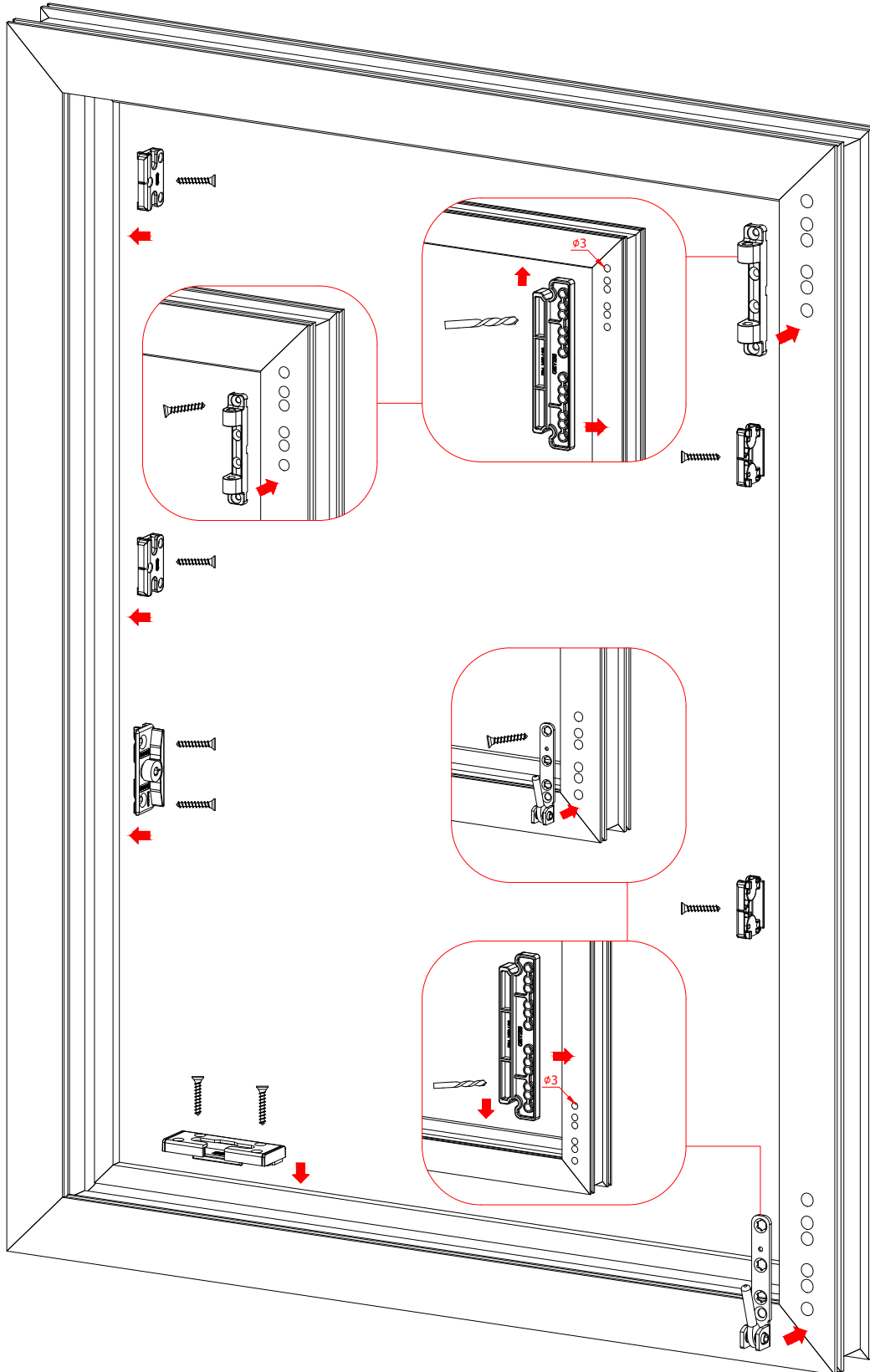





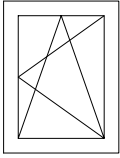
GÜVENLİKLİ ÇİFT AÇILIM SİSTEMİ
TILT & TURN SECURITY SYSTEM
ПРОТИВОВЗЛОМНАЯ ПОВОРОТНО-ОТКИДНАЯ СИСТЕМА

GEVISS®

2.25.01



| | | |
|----------------|---|--|
| 3.00.00 | GECE HAVALANDIRMA SİSTEMİ MICROVENTILATION SYSTEM МИКРОВЕНТИЛЯЦИОННАЯ СИСТЕМА |  |
| 3.01.00 | KÖŞE DÖNÜŞ HAREKETİ ÇİFT PİMLİ CORNER TRANSMISSION [DOUBLE PIN] УГЛОВОЙ ПЕРЕКЛЮЧАТЕЛЬ (ДВЕ ЦАПФЫ) |  |
| 3.02.00 | KARŞILIKLAR LOCKING PLATES ОТВЕТНЫЕ ПЛАНКИ |  |
| 3.25.00 | GECE HAVALANDIRMA SİSTEMİ KANAT UYGULAMA SASH APPLICATION FOR MICROVENTILATION SYSTEM МИКРОВЕНТИЛЯЦИОННАЯ СИСТЕМА МОНТАЖ СТВОРКИ |  |
| 3.25.01 | GECE HAVALANDIRMA SİSTEMİ KASA UYGULAMA FRAME APPLICATION FOR MICROVENTILATION SYSTEM МИКРОВЕНТИЛЯЦИОННАЯ СИСТЕМА МОНТАЖ РАМЫ |  |

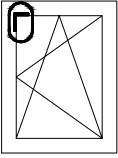


GECE HAVALANDIRMA SİSTEMİ
MICROVENTILATION SYSTEM
МИКРОВЕНТИЛЯЦИОННАЯ СИСТЕМА

GEVISS®

3.00.00

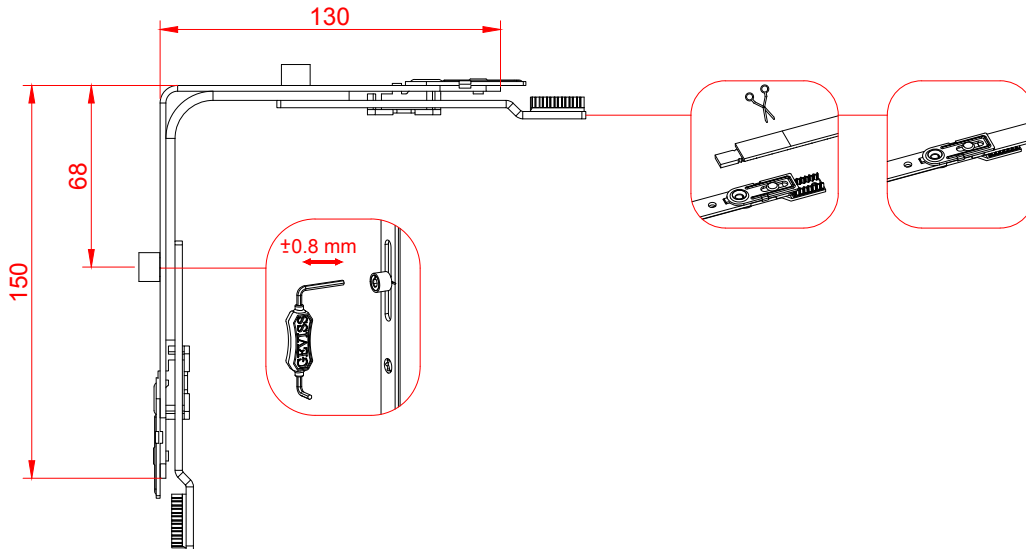
| NR | AÇIKLAMA EXPLANATION НАИМЕНОВАНИЕ | KULLANIM ARALIĞI SASH REBATE HEIGHT ДИАПАЗОН РАЗМЕРОВ | | ÜRÜN KOD NR PRODUCT CODE АРТИКУЛ |
|----|--|---|----------------------------|--|
| 1 | ALT KİLİTLEME BOTTOM EXTENSION PIECE ПОВОРОТНО-ОТКИДНОЙ ФИКСАТОР | | | AKH 101 |
| 2 | KARŞILIK T&T LOCKING PLATE ПОВОРОТНО-ОТКИДНАЯ ПЛАНКА | | | AKK 220-9 AKK 200-13 |
| 3 | UZATMA PARÇASI PİMLİ EXTENSION PART-PINNED УДЛИНИТЕЛЬ ЗАПОРНЫЙ С ЦАПФОЙ | 150 mm 400 mm | 1 1 | UP 150-1 UP 150-2 |
| 4 | MİKROLİFT MICROLIFTING МИКРОЛИФТ И БЛОКИРАТОР ОШИБОЧНОГО ОТКРЫВАНИЯ | | | MSL 408 |
| 5 | MİKROLİFT KARŞILIĞI MICROLIFTING STRIKER ОТВЕТНАЯ ПЛАНКА ПОД МИКРОЛИФТ | 9/20 mm 13/20 mm | | MSL-K9 MSL-K13 |
| 6 | Ç.A İSPANYOLET T&T ESPAGNOLETTE ПРИВОД ПОВОРОТНО-ОТКИДНОЙ | 450 - 700 700 - 1200 15.5 900 - 1400 1200 - 1700 1700 - 2200 | - 1 1 1 2 2 | ISP 202-1 ISP 202-2 ISP 202-3 ISP 202-4 ISP 202-5 |
| 7 | KÖŞE DÖNÜŞ HAREKETİ (ÇİFT PİMLİ) CORNER TRANSMISSION (DOUBLE PIN) УГЛОВОЙ ПЕРЕКЛЮЧАТЕЛЬ (2 ЦАПФЫ) | | 2 | KDH 303-1 |
| 8 | GECE HAVALANDIRMA KARŞILIK STANDART PİMLİ MICROVENTILATION STRIKER WITH STANDART PIN ОТВЕТНАЯ ПЛАНКА МИКРОВЕНТИЛЯЦИИ (СТАНДАРТНАЯ ЦАПФА) | 9/20 mm 13/20 mm | | GHK 300-9/SP GHK 310-13/SP |
| 9 | MAKAS STAY ARM НОЖНИЦЫ | 350 - 600 400 - 650 600 - 850 600 - 850 850 - 1100 1100 - 1350 | - - - 1 1 1 | MKS 404-00 MKS 404-01 MKS 404-02 MKS 404-02PM MKS 404-03 MKS 404-04 |
| 10 | KANAT MENTEŞE T&T STAY HINGES КРОНШТЕЙН ВЕРХНИЙ | 9/20 mm 13/20 mm | | KNM 737-9 KNM 737-13 |
| 11 | KASA MENTEŞE T&T STAY ARM BEARING ПЕТЛЯ РАМЫ ВЕРХНЯЯ | | | KSM 720 |
| 12 | KASA MENTEŞE ŞABLONLU T&T STAY ARM BEARING - SELF JIG ПЕТЛЯ РАМЫ ВЕРХНЯЯ С ШАБЛОНОМ | | | KSM 730 |
| 13 | ARKA KİLİTLEME MIDDLE LOCK СРЕДНИЙ ЗАПОР | - 800 - 800 800 - 1200 900 - 1400 1200 - 1700 1700 - 2200 | 1 1 2 2 2 3 | ARK 505-0.1 ARK 505-0.2 ARK 505-1 ARK 505-1.5 ARK 505-2 ARK 505-3 |
| 14 | 5'Lİ KAPAK TAKIMI COVERS КОМПЛЕКТ ПЕТЛЕВОГО ДЕКОРА | | | KPT 900 |
| 15 | 5'Lİ KAPAK TAKIMI ŞABLONLU COVERS - SELF JIG КОМПЛЕКТ ПЕТЛЕВОГО ДЕКОРА С ШАБЛОНОМ | | | KPT 800 |
| 16 | HAREKETLİ MAFSAL DRILL IN CORNER HINGE ПЕТЛЯ СТВОРКИ НИЖНЯЯ | (100 kg) | | HM 90-3 |
| 17 | HAREKETLİ MAFSAL PİMLİ DRILL IN CORNER HINGE WITH PIVOT ПЕТЛЯ СТВОРКИ НИЖНЯЯ (УСИЛЕННАЯ) | (130 kg) | | HM 90-6 |
| 18 | SABİT MAFSAL CORNER BEARING ПЕТЛЯ РАМЫ НИЖНЯЯ | (100 kg) | | SM 606 |
| 19 | SABİT MAFSAL PİMLİ CORNER BEARING WITH PIVOT ПЕТЛЯ РАМЫ НИЖНЯЯ (УСИЛЕННАЯ) | (130 kg) | | SM 606-1 |
| 20 | PİM KARŞILIĞI PIN STRIKER ОТВЕТНАЯ ПЛАНКА | 9/20 mm 13/20 mm | | KK 350-9 KK 360-13 |



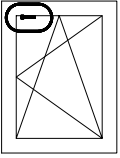
GECE HAVALANDIRMA SİSTEMİ
MICROVENTILATION SYSTEM
МИКРОВЕНТИЛЯЦИОННАЯ СИСТЕМА

GEVISS®

3.01.00



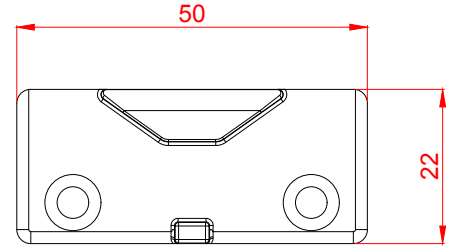
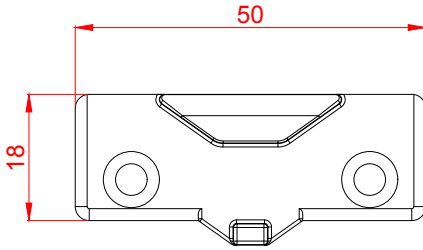
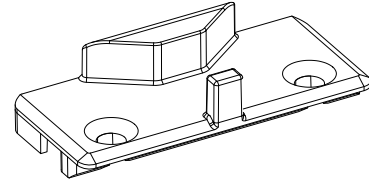
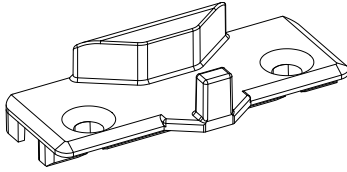
| ÜRÜN KOD NR PRODUCT CODE Артикул | AÇIKLAMA EXPLANATION НАИМЕНОВАНИЕ | KULLANIM ARALIĞI SASH REBATE HEIGHT ДИАПАЗОН РАЗМЕРОВ | | | | |
|--|---|---|---------------|---|---|----|
| | | EN WIDTH | BOY HEIGHT | | | |
| KDH 303-1 | KÖŞE DÖNÜŞ HAREKETİ ÇİFT PİMLİ CORNER TRANSMISSION [DOUBLE PIN] УГЛОВОЙ ПЕРЕКЛЮЧАТЕЛЬ (ДВЕ ЦАПФЫ) | 350-1350 | 450-2200 | 2 | 4 | 50 |





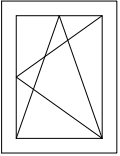
GECE HAVALANDIRMA SİSTEMİ
MICROVENTILATION SYSTEM
МИКРОВЕНТИЛЯЦИОННАЯ СИСТЕМА

GEVISS®

3.02.00



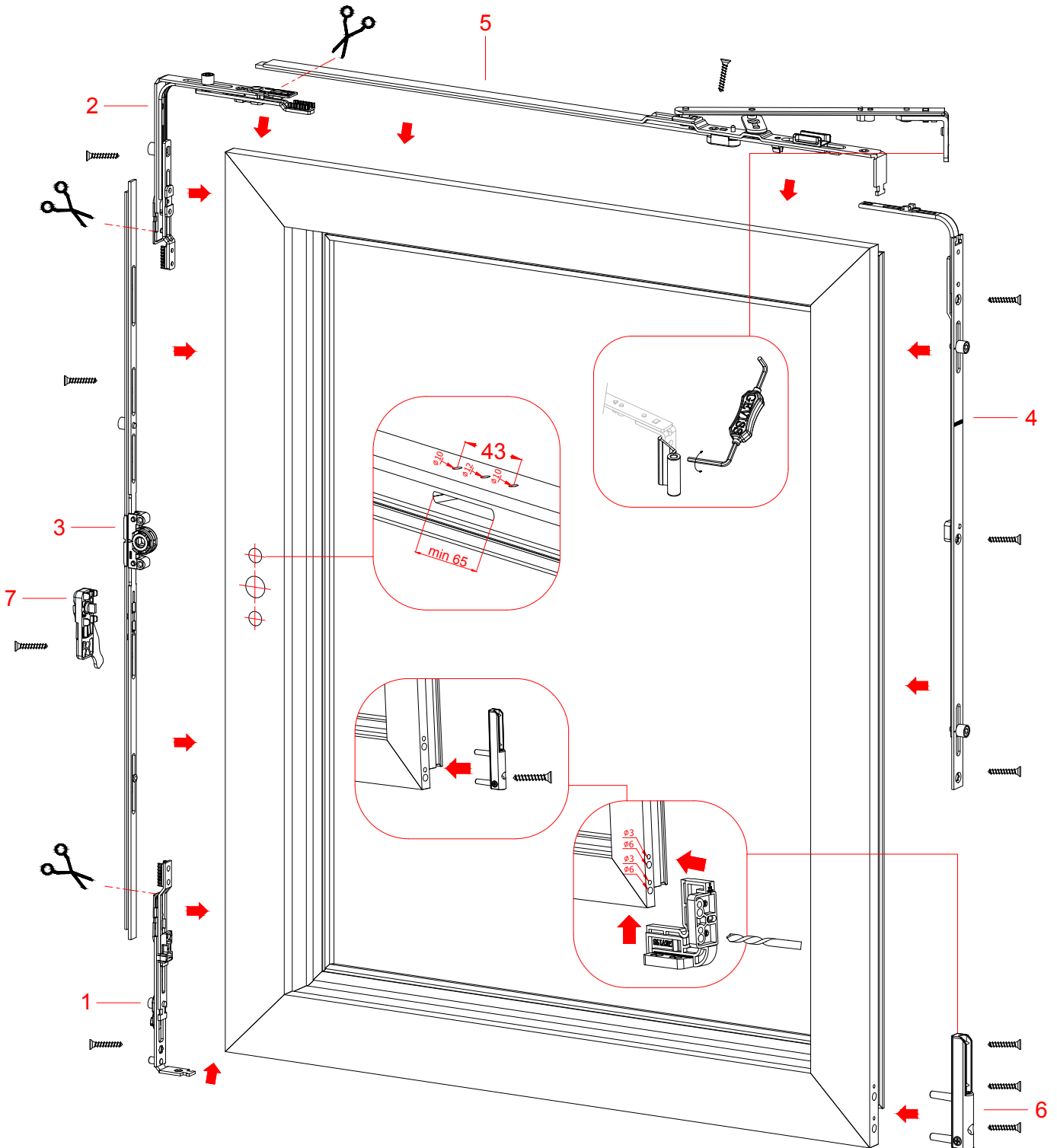
| ÜRÜN KOD NR PRODUCT CODE Артикул | AÇIKLAMA EXPLANATION НАИМЕНОВАНИЕ |  |  |
|--|---|---|---|
| GHK 300-9/SP | 9 AKS GECE HAVALANDIRMA KARŞILIK STANDART PİMLİ MICROVENTILATION STRIKER WITH STANDART PIN - 9 AXIS ОТВЕТНАЯ ПЛАНКА МИКРОВЕНТИЛЯЦИИ (СТАНДАРТНАЯ ЦАПФА) - 9 mm | 2 | 100 |
| GHK 310-13/SP | 13 AKS GECE HAVALANDIRMA KARŞILIK STANDART PİMLİ MICROVENTILATION STRIKER WITH STANDART PIN - 13 AXIS ОТВЕТНАЯ ПЛАНКА МИКРОВЕНТИЛЯЦИИ (СТАНДАРТНАЯ ЦАПФА) - 13 mm | 2 | 100 |

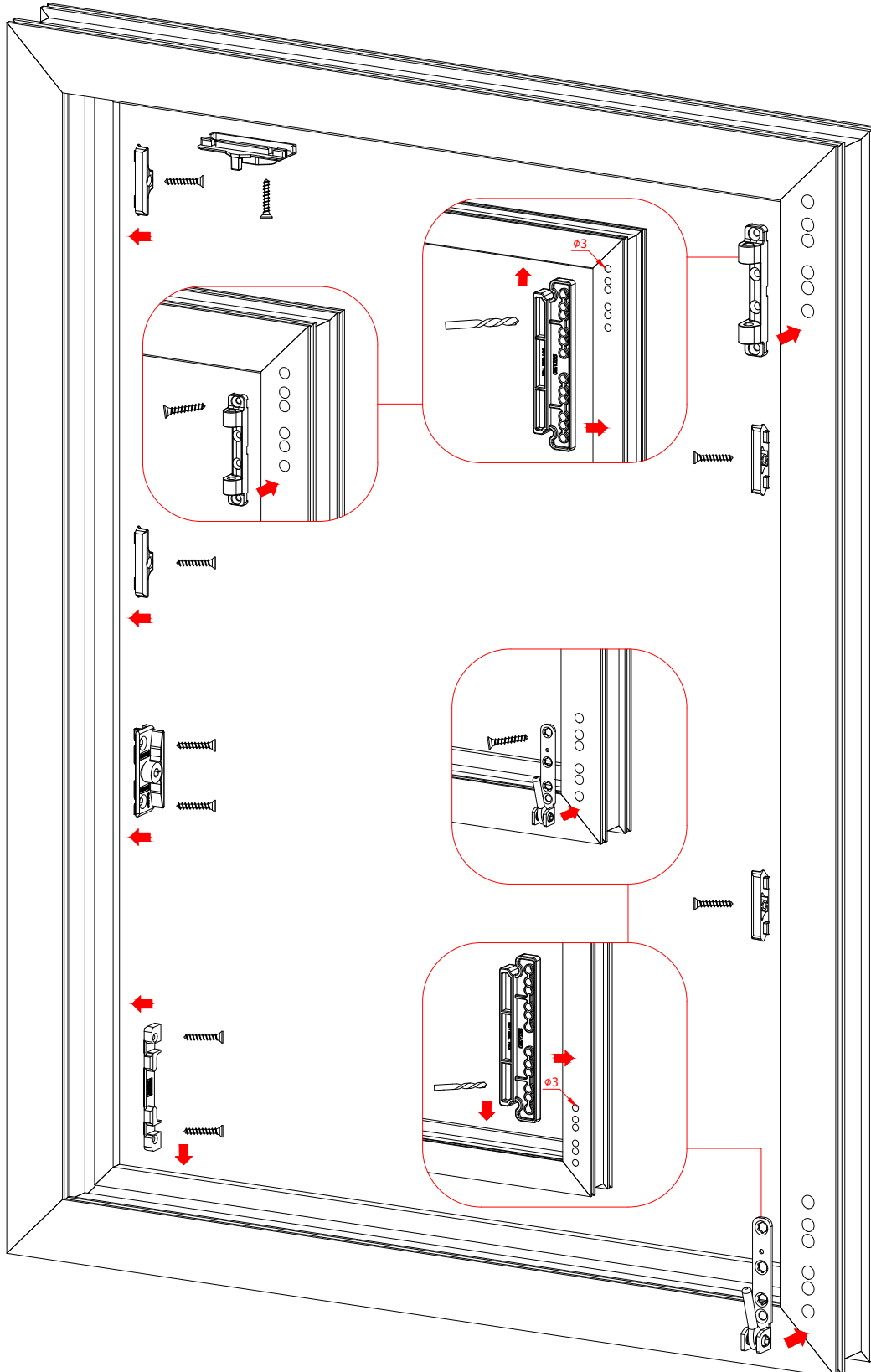
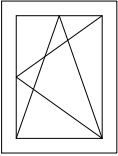


GECE HAVALANDIRMA SİSTEMİ
MICROVENTILATION SYSTEM
МИКРОВЕНТИЛЯЦИОННАЯ СИСТЕМА

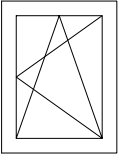
GEVISS®

3.25.00





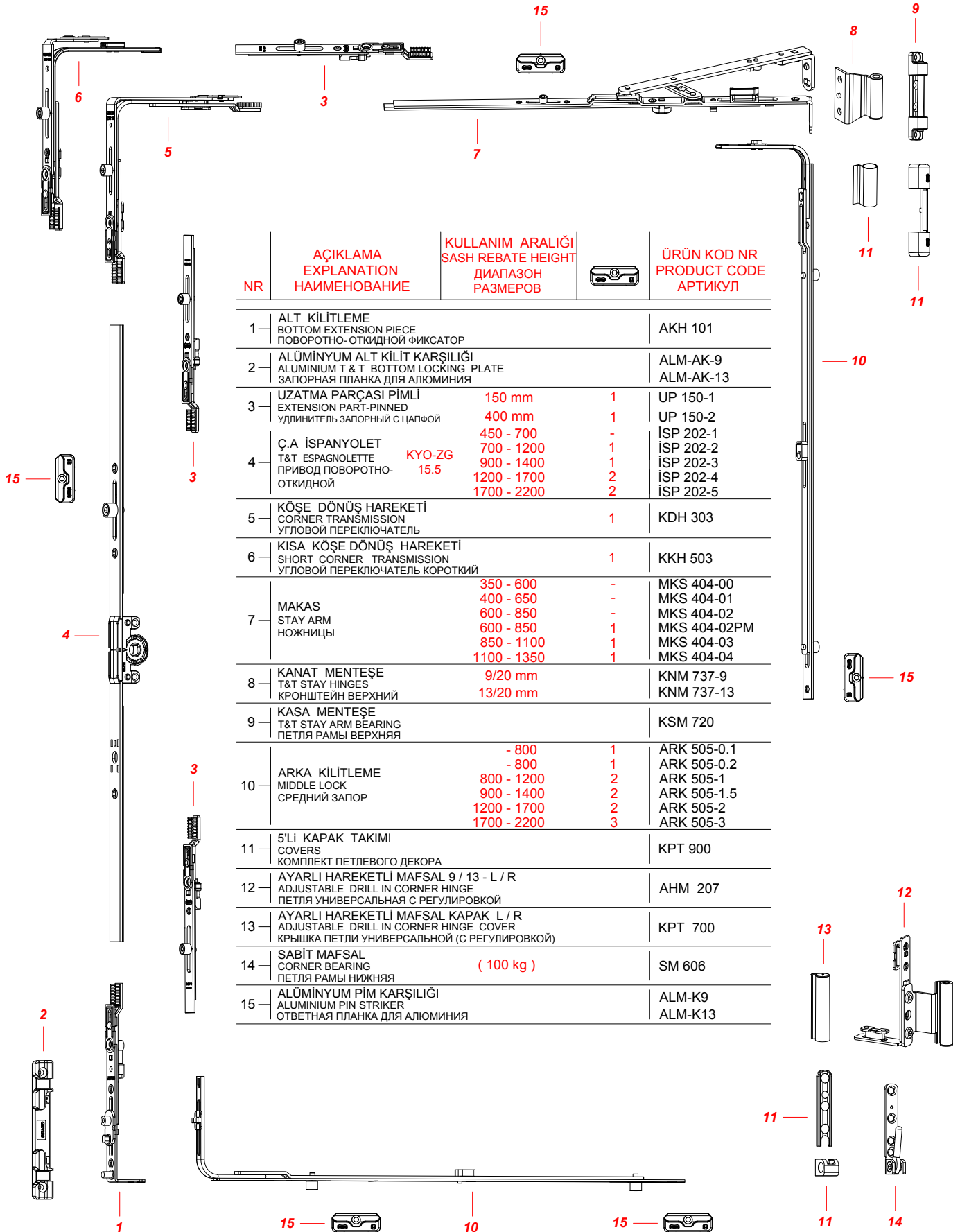
| | | |
|----------------|---|---|
| 4.00.00 | EURO KANALLI ALÜMİNYUM ÇİFT AÇILIM SİSTEMİ ALUMINIUM TILT & TURN SYSTEM FOR EURO CHANNEL PROFILES ПОВОРОТНО-ОТКИДНАЯ СИСТЕМА ДЛЯ АЛЮМИНИЯ С ЕВРО ПАЗОМ |  |
| 4.01.00 | AYARLI HAREKETLİ MAFSAL ADJUSTABLE DRILL IN CORNER HINGE ПЕТЛЯ УНИВЕРСАЛЬНАЯ С РЕГУЛИРОВКОЙ |  |
| 4.02.00 | AYARLI HAREKETLİ MAFSAL KAPAK ADJUSTABLE DRILL IN CORNER HINGE COVER КРЫШКА ПЕТЛИ УНИВЕРСАЛЬНОЙ (С РЕГУЛИРОВКОЙ) |  |
| 4.03.00 | ALÜMİNYUM PİM KARŞILIĞI ALUMINIUM PIN STRIKER ОТВЕТНАЯ ПЛАНКА ДЛЯ АЛЮМИНИЯ |  |
| 4.25.00 | EURO KANALLI ÇİFT AÇILIM SİSTEMİ KANAT UYGULAMA SASH APPLICATION FOR EURO CHANNEL ALUMINIUM PROFILES ПОВОРОТНО-ОТКИДНАЯ СИСТЕМА МОНТАЖ СТВОРКИ АЛЮМИНИЯ С ЕВРО ПАЗОМ |  |
| 4.25.01 | EURO KANALLI ÇİFT AÇILIM SİSTEMİ KASA UYGULAMA FRAME APPLICATION FOR EURO CHANNEL ALUMINIUM PROFILES ПОВОРОТНО-ОТКИДНАЯ СИСТЕМА МОНТАЖ РАМЫ АЛЮМИНИЯ С ЕВРО ПАЗОМ |  |



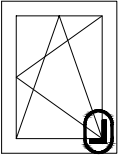
EURO KANALLI ALÜMİNYUM ÇİFT AÇILIM SİSTEMİ
ALUMINIUM TILT & TURN SYSTEM FOR EURO CHANNEL PROFILES
ПОВОРОТНО-ОТКИДНАЯ СИСТЕМА ДЛЯ АЛЮМИНИЯ С ЕВРО ПАЗОМ

GEVISS®

4.00.00



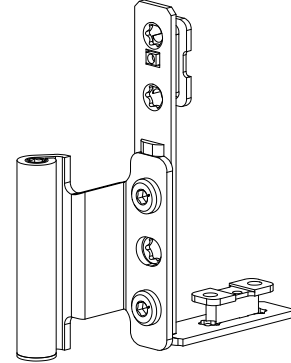
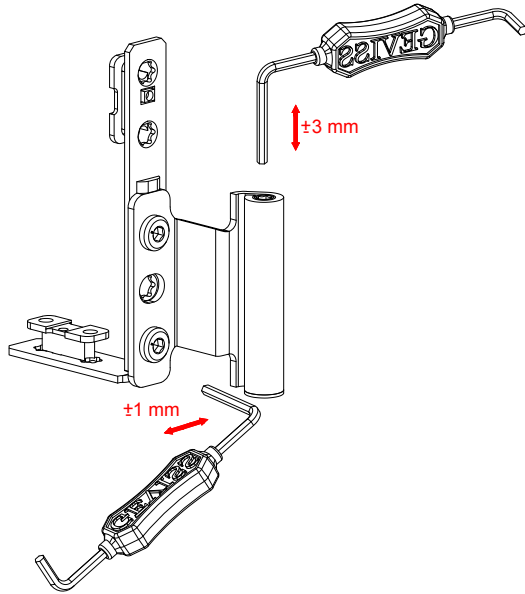
| NR | AÇIKLAMA EXPLANATION НАИМЕНОВАНИЕ | KULLANIM ARALIĞI SASH REBATE HEIGHT ДИАПАЗОН РАЗМЕРОВ | | ÜRÜN KOD NR PRODUCT CODE АРТИКУЛ |
|----|--|---|----------------------------|--|
| 1 | ALT KİLİTLEME BOTTOM EXTENSION PIECE ПОВОРОТНО-ОТКИДНОЙ ФИКСАТОР | | | AKH 101 |
| 2 | ALÜMİNYUM ALT KİLİT KARŞILIĞI ALUMINIUM T & T BOTTOM LOCKING PLATE ЗАПОРНАЯ ПЛАНКА ДЛЯ АЛЮМИНИЯ | | | ALM-AK-9 ALM-AK-13 |
| 3 | UZATMA PARÇASI PİMLİ EXTENSION PART-PINNED УДЛИНИТЕЛЬ ЗАПОРНЫЙ С ЦАПФЕЙ | 150 mm 400 mm | 1 1 | UP 150-1 UP 150-2 |
| 4 | Ç.A İSPANYOLET T&T ESPAGNOLETTE ПРИВОД ПОВОРОТНО-ОТКИДНОЙ | 450 - 700 700 - 1200 900 - 1400 1200 - 1700 1700 - 2200 | - 1 1 2 2 | ISP 202-1 ISP 202-2 ISP 202-3 ISP 202-4 ISP 202-5 |
| 5 | KÖŞE DÖNÜŞ HAREKETİ CORNER TRANSMISSION УГЛОВОЙ ПЕРЕКЛЮЧАТЕЛЬ | | 1 | KDH 303 |
| 6 | KISA KÖŞE DÖNÜŞ HAREKETİ SHORT CORNER TRANSMISSION УГЛОВОЙ ПЕРЕКЛЮЧАТЕЛЬ КОРОТКИЙ | | 1 | KKH 503 |
| 7 | MAKAS STAY ARM НОЖНИЦЫ | 350 - 600 400 - 650 600 - 850 600 - 850 850 - 1100 1100 - 1350 | - - - 1 1 1 | MKS 404-00 MKS 404-01 MKS 404-02 MKS 404-02PM MKS 404-03 MKS 404-04 |
| 8 | KANAT MENTEŞE T&T STAY HINGES КРОНШТЕЙН ВЕРХНИЙ | 9/20 mm 13/20 mm | | KNM 737-9 KNM 737-13 |
| 9 | KASA MENTEŞE T&T STAY ARM BEARING ПЕТЛЯ РАМЫ ВЕРХНЯЯ | | | KSM 720 |
| 10 | ARKA KİLİTLEME MIDDLE LOCK СРЕДНИЙ ЗАПОР | - 800 - 800 800 - 1200 900 - 1400 1200 - 1700 1700 - 2200 | 1 1 2 2 2 3 | ARK 505-0.1 ARK 505-0.2 ARK 505-1 ARK 505-1.5 ARK 505-2 ARK 505-3 |
| 11 | 5'li KARAK TAKIMI COVERS КОМПЛЕКТ ПЕТЛЕВОГО ДЕКОРА | | | KPT 900 |
| 12 | AYARLI HAREKETLİ MAFSAL 9 / 13 - L / R ADJUSTABLE DRILL IN CORNER HINGE ПЕТЛЯ УНИВЕРСАЛЬНАЯ С РЕГУЛИРОВКОЙ | | | AHM 207 |
| 13 | AYARLI HAREKETLİ MAFSAL KARAK L / R ADJUSTABLE DRILL IN CORNER HINGE COVER КРЫШКА ПЕТЛИ УНИВЕРСАЛЬНОЙ (С РЕГУЛИРОВКОЙ) | | | KPT 700 |
| 14 | SABİT MAFSAL CORNER BEARING ПЕТЛЯ РАМЫ НИЖНЯЯ | (100 kg) | | SM 606 |
| 15 | ALÜMİNYUM PİM KARŞILIĞI ALUMINIUM PIN STRIKER ОТВЕТНАЯ ПЛАНКА ДЛЯ АЛЮМИНИЯ | | | ALM-K9 ALM-K13 |



EURO KANALLI ALÜMİNYUM ÇİFT AÇILIM SİSTEMİ
ALUMINIUM TILT & TURN SYSTEM FOR EURO CHANNEL PROFILES
ПОВОРОТНО-ОТКИДНАЯ СИСТЕМА ДЛЯ АЛЮМИНИЯ С ЕВРО ПАЗОМ

GEVISS®

4.01.00



ÜRÜN KOD NR
PRODUCT CODE
Артикул

AÇIKLAMA
EXPLANATION
НАИМЕНОВАНИЕ



AHM 207-9L

AYARLI HAREKETLİ MAFSAL
ADJUSTABLE DRILL IN CORNER HINGE
ПЕТЛЯ УНИВЕРСАЛЬНАЯ С РЕГУЛИРОВКОЙ

5

50

AHM 207-9R

ÜRÜN KOD NR
PRODUCT CODE
Артикул

AÇIKLAMA
EXPLANATION
НАИМЕНОВАНИЕ



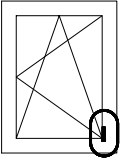
AHM 207-13L

AYARLI HAREKETLİ MAFSAL
ADJUSTABLE DRILL IN CORNER HINGE
ПЕТЛЯ УНИВЕРСАЛЬНАЯ С РЕГУЛИРОВКОЙ

5

50

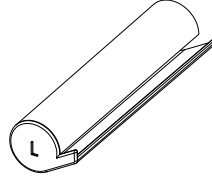
AHM 207-13R




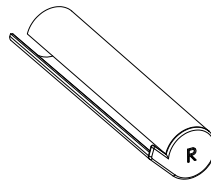
EURO KANALLI ALÜMİNYUM ÇİFT AÇILIM SİSTEMİ
ALUMINIUM TILT & TURN SYSTEM FOR EURO CHANNEL PROFILES
ПОВОРОТНО-ОТКИДНАЯ СИСТЕМА ДЛЯ АЛЮМИНИЯ С ЕВРО ПАЗОМ


GEVISS®

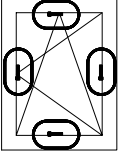
4.02.00



| ÜRÜN KOD NR PRODUCT CODE Артикул | AÇIKLAMA EXPLANATION НАИМЕНОВАНИЕ | RENK COLOR ЦВЕТ |  |
|--|--|--|--|
| KPT 700-1/L | AYARLI HAREKETLİ MAFSAL KAPAK ADJUSTABLE DRILL IN CORNER HINGE COVER КРЫШКА ПЕТЛИ УНИВЕРСАЛЬНОЙ (С РЕГУЛИРОВКОЙ) | BEYAZ / WHITE / БЕЛЫЙ RAL 9016 | 100 |
| KPT 700-2/L | | ALTINMEŞE / GOLDEN OAK / СВЕТОКОРИЧНЕВЫЙ RAL 8003 | 100 |
| KPT 700-3/L | | KOYU KAHVE / DRAK BROWN / ТЕМНОКОРИЧНЕВЫЙ RAL 8019 | 100 |
| KPT 700-4/L | | ÖZEL RENK / PRIVATE / ЦВЕТ НА ЗАКАЗ | 100 |



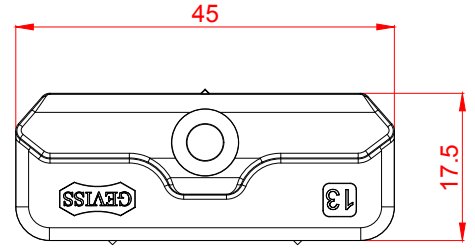
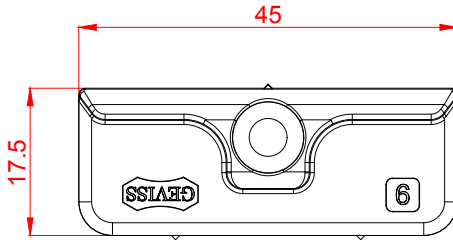
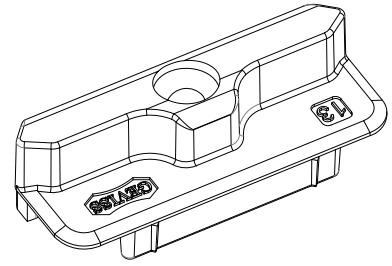
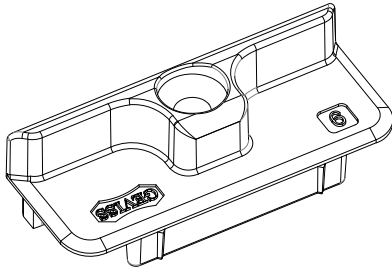
| ÜRÜN KOD NR PRODUCT CODE Артикул | AÇIKLAMA EXPLANATION НАИМЕНОВАНИЕ | RENK COLOR ЦВЕТ |  |
|--|--|--|---|
| KPT 700-1/R | AYARLI HAREKETLİ MAFSAL KAPAK ADJUSTABLE DRILL IN CORNER HINGE COVER КРЫШКА ПЕТЛИ УНИВЕРСАЛЬНОЙ (С РЕГУЛИРОВКОЙ) | BEYAZ / WHITE / БЕЛЫЙ RAL 9016 | 100 |
| KPT 700-2/R | | ALTINMEŞE / GOLDEN OAK / СВЕТОКОРИЧНЕВЫЙ RAL 8003 | 100 |
| KPT 700-3/R | | KOYU KAHVE / DRAK BROWN / ТЕМНОКОРИЧНЕВЫЙ RAL 8019 | 100 |
| KPT 700-4/R | | ÖZEL RENK / PRIVATE / ЦВЕТ НА ЗАКАЗ | 100 |





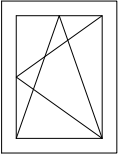
EURO KANALLI ALÜMİNYUM ÇİFT AÇILIM SİSTEMİ
ALUMINIUM TILT & TURN SYSTEM FOR EURO CHANNEL PROFILES
ПОВОРОТНО-ОТКИДНАЯ СИСТЕМА ДЛЯ АЛЮМИНИЯ С ЕВРО ПАЗОМ

GEVISS®

4.03.00



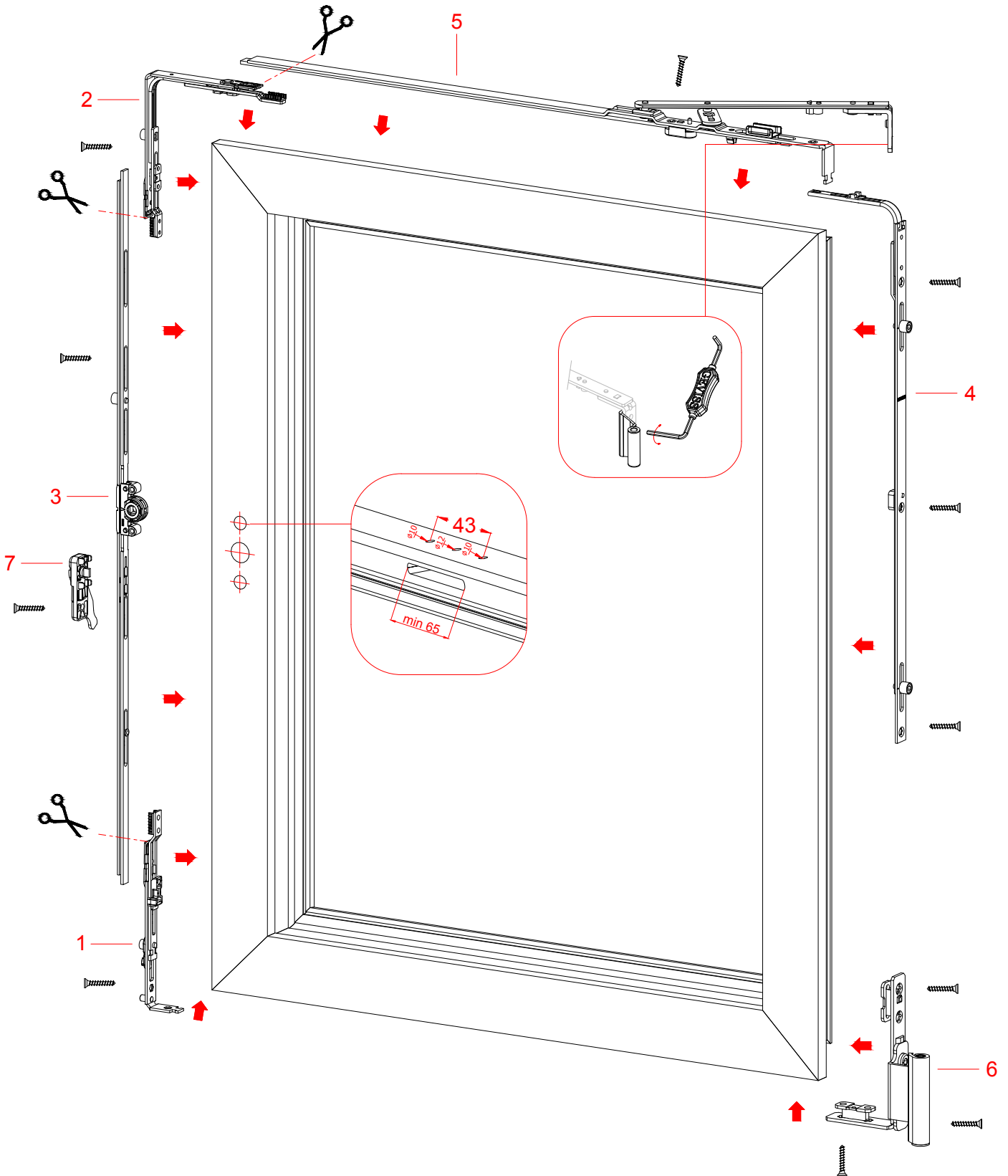
| ÜRÜN KOD NR PRODUCT CODE Артикул | AÇIKLAMA EXPLANATION НАИМЕНОВАНИЕ |  |  |
|--|---|---|---|
| ALM-K9 | ALÜMİNYUM PİM KARŞILIĞI - 9 AKS ALUMINIUM PIN STRIKER - 9 AXIS ОТВЕТНАЯ ПЛАНКА ДЛЯ АЛЮМИНИЯ - 9 mm | 1 | 100 |
| ALM-K13 | ALÜMİNYUM PİM KARŞILIĞI - 13 AKS ALUMINIUM PIN STRIKER - 13 AXIS ОТВЕТНАЯ ПЛАНКА ДЛЯ АЛЮМИНИЯ - 13 mm | 1 | 100 |

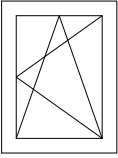


EURO KANALLI ALÜMİNYUM ÇİFT AÇILIM SİSTEMİ
ALUMINIUM TILT & TURN SYSTEM FOR EURO CHANNEL PROFILES
ПОВОРОТНО-ОТКИДНАЯ СИСТЕМА ДЛЯ АЛЮМИНИЯ С ЕВРО ПАЗОМ

GEVISS®

4.25.00

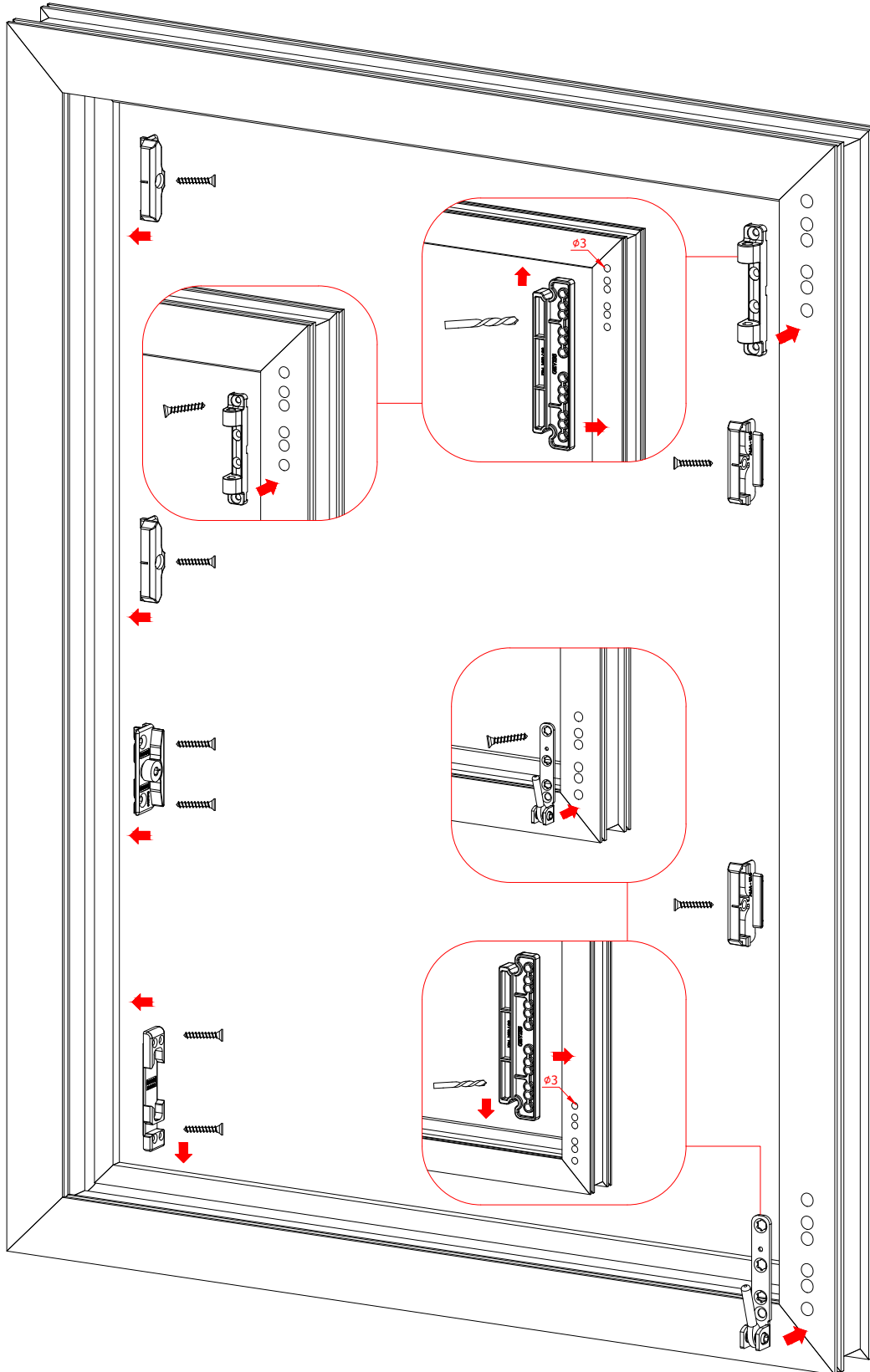




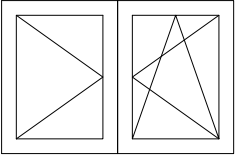
EURO KANALLI ALÜMİNYUM ÇİFT AÇILIM SİSTEMİ
ALUMINIUM TILT & TURN SYSTEM FOR EURO CHANNEL PROFILES
ПОВОРОТНО-ОТКИДНАЯ СИСТЕМА ДЛЯ АЛЮМИНИЯ С ЕВРО ПАЗОМ

GEVISS®

4.25.01



| | | |
|----------------|---|---|
| 5.00.00 | ÇİFT KANAT ÇİFT AÇILIM SİSTEMİ (LEVYE KOLLU) DOUBLE SASH TILT AND TURN GEAR SYSTEM (WITH HANDLE) ДВУХСТВОРЧАТАЯ СИСТЕМА (ШТУЛЬПОВАЯ) |  |
| 5.01.00 | LEVYE KOLLU İSPANYOLET DOUBLE SASH GEAR HANDLE ШТУЛЬПОВЫЙ ПРИВОД |  |
| 5.02.00 | ORTA MENTEŞE ADJUSTABLE MIDDLE HINGE ПОВОРОТНАЯ СРЕДНЯЯ ПЕТЛЯ |  |
| 5.03.00 | KARŞILIKLAR LOCKING PLATES ОТВЕТНЫЕ ПЛАНКИ |  |
| 5.25.00 | ÇİFT KANAT ÇİFT AÇILIM SİSTEMİ (LEVYE KOLLU) KANAT UYGULAMA SASH APPLICATION FOR DOUBLE SASH SYSTEM (ESPAGNOLETTE WITH HANDLE) ДВУХСТВОРЧАТАЯ ПОВОРОТНО-ОТКИДНАЯ СИСТЕМА МОНТАЖ СТВОРКИ (ШТУЛЬПОВАЯ) |  |
| 5.25.01 | ÇİFT KANAT ÇİFT AÇILIM SİSTEMİ (LEVYE KOLLU) KASA UYGULAMA FRAME APPLICATION FOR DOUBLE SASH SYSTEM (ESPAGNOLETTE WITH HANDLE) ДВУХСТВОРЧАТАЯ ПОВОРОТНО-ОТКИДНАЯ СИСТЕМА МОНТАЖ РАМЫ (ШТУЛЬПОВАЯ) |  |



ÇİFT KANAT ÇİFT AÇILIM SİSTEMİ (LEVYE KOLLU)
DOUBLE SASH TILT AND TURN GEAR SYSTEM (WITH HANDLE)
ДВУХСТВОРЧАТАЯ СИСТЕМА (ШТУЛЬПОВАЯ)

GEVISS®

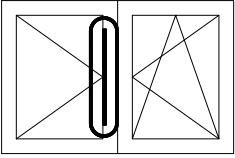
5.00.00

| NR | AÇIKLAMA EXPLANATION НАИМЕНОВАНИЕ | KULLANIM ARALIĞI SASH REBATE HEIGHT ДИАПАЗОН РАЗМЕРОВ | ÜRÜN KOD NR PRODUCT CODE АТИКУЛ |
|----|---|--|--|
| 1 | KÖŞE DÖNÜŞ HAREKETİ CORNER TRANSMISSION УГЛОВОЙ ПЕРЕКЛЮЧАТЕЛЬ | 1 | KDH 303 |
| 2 | MİKROLİFT KARŞILIĞI MICROLIFTING STRIKER ОТВЕТНАЯ ПЛАНКА ПОД МИКРОЛИФТ | | LMK 410 |
| 3 | LEVYE KOLLU İSPANYOLET DOUBLE SASH GEAR HANDLE ШТУЛЬПОВЫЙ ПРИВОД | 700 - 1200 900 - 1400 1200 - 1700 1700 - 2200 | LKI 250-02 LKI 250-03 LKI 250-04 LKI 250-05 |
| 4 | SÜRGÜ ÜST KİLİT KARŞILIĞI DOUBLE SASH ESPAGNOLETTE PIN STRIKER ОТВЕТНАЯ ПЛАНКА ДЛЯ ШТУЛЬПОВОГО ЗАПОРА | | HOK 340 |
| 5 | İLAVE DÜZ KİLİTLEMİ ADDITIONAL STRAIGHT LOCKING СРЕДНИЙ ЗАПОР ДОПОЛНИТЕЛЬНЫЙ | 800 - 1200 1200 - 1700 | IDK 213-1 IDK 213-2 |
| 6 | AYARLI KANAT MENTEŞE DOUBLE SASH ADJUSTABLE TOP HINGE РЕГУЛИРУЕМАЯ ПОВОРОТНАЯ ПЕТЛЯ | | AKM 107 |
| 7 | KANAT MENTEŞE T&T STAY HINGES КРОНШТЕЙН ВЕРХНИЙ | 9/20 mm 13/20 mm | KNM 737-9 KNM 737-13 |
| 8 | 5'Lİ KARAK TAKIMI COVERS КОМПЛЕКТ ПЕТЛЕВОГО ДЕКОРА | | KPT 900 |
| 9 | KASA MENTEŞE T&T STAY ARM BEARING ПЕТЛЯ РАМЫ ВЕРХНЯЯ | | KSM 720 |
| 10 | AYARLI ORTA MENTEŞE ADJUSTABLE MIDDLE HINGE СРЕДНЯЯ ПЕТЛЯ РЕГУЛИРУЕМАЯ | | OMA 308 |
| 11 | ORTA MENTEŞE ADJUSTABLE MIDDLE HINGE ПОВОРОТНАЯ СРЕДНЯЯ ПЕТЛЯ | | ORM 208 |
| 12 | HAREKETLİ MAFSAL DRILL IN CORNER HINGE ПЕТЛЯ СТВОРКИ НИЖНЯЯ | (100 kg) | HM 90-3 |
| 13 | HAREKETLİ MAFSAL PİMLİ DRILL IN CORNER HINGE WITH PIVOT ПЕТЛЯ СТВОРКИ НИЖНЯЯ (УСИЛЕННАЯ) | (130 kg) | HM 90-6 |
| 14 | SABİT MAFSAL CORNER BEARING ПЕТЛЯ РАМЫ НИЖНЯЯ | (100 kg) | SM 606 |
| 15 | SABİT MAFSAL PİMLİ CORNER BEARING WITH PIVOT ПЕТЛЯ РАМЫ НИЖНЯЯ (УСИЛЕННАЯ) | (130 kg) | SM 606-1 |
| 16 | PİN KARŞILIĞI PIN STRIKER ОТВЕТНАЯ ПЛАНКА | 9/20 mm 13/20 mm | KK 350-9 KK 360-13 |

ÖNEMLİ HATIRLATMA: Çift Kanat Levye Kollu Sistemler'de Altta Devrilmeli Karşılık Kullanılmalıdır...

IMPORTANT NOTICE: You must use Security System (Bottom) Strikers for Double Sash Espagnolette Systems...

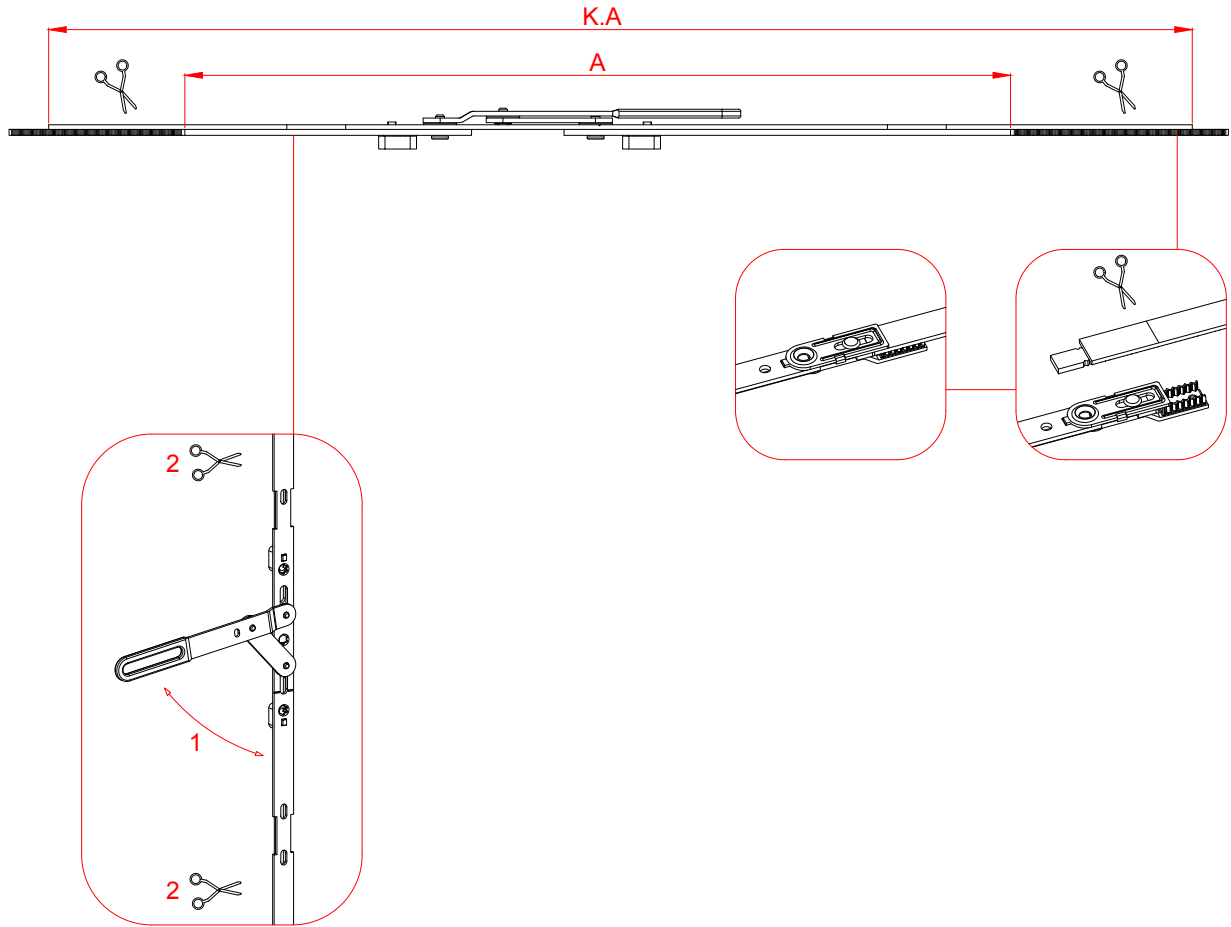
НАПОМИНАНИЕ: При установке двухстворчатой штульповой системе используется противовзломный угловой переключатель с противовзломной ответной планкой.

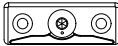





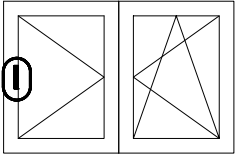
ÇİFT KANAT ÇİFT AÇILIM SİSTEMİ (LEVYE KOLLU)
DOUBLE SASH TILT AND TURN GEAR SYSTEM (WITH HANDLE)
ДВУХСТВОРЧАТАЯ СИСТЕМА (ШТУЛЬПОВАЯ)

GEVISS®

5.01.00



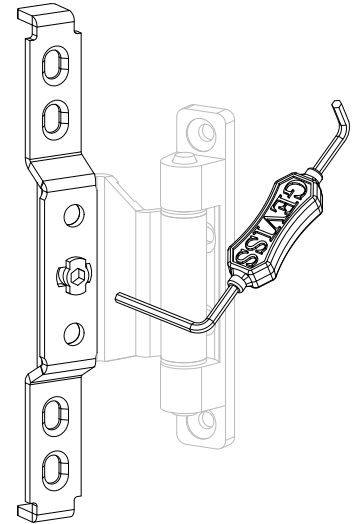
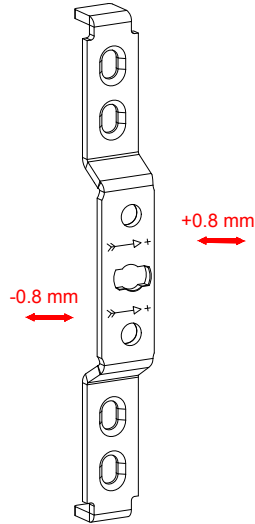
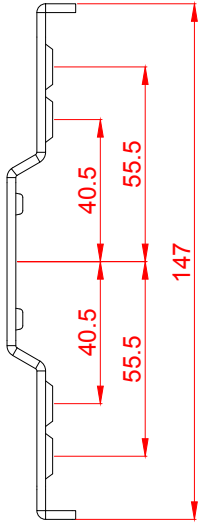
| ÜRÜN KOD NR PRODUCT CODE Артикул | AÇIKLAMA EXPLANATION НАИМЕНОВАНИЕ | KULLANIM ARALIĞI SASH REBATE HEIGHT ДИАПАЗОН РАЗМЕРОВ | A (mm) |  |  |  |  |
|--|--|--|-----------|---|---|---|---|
| LKI 250-02 | LEVYE KOLLU İSPANYOLET DOUBLE SASH GEAR HANDLE ШТУЛЬПОВЫЙ ПРИВОД | 700-1200 | 900 | 1 | 1 | 6 | 10 |
| LKI 250-03 | | 900-1400 | 1100 | 1 | 1 | 8 | 10 |
| LKI 250-04 | | 1200-1700 | 1400 | 1 | 2 | 9 | 10 |
| LKI 250-05 | | 1700-2200 | 1900 | 1 | 2 | 9 | 10 |




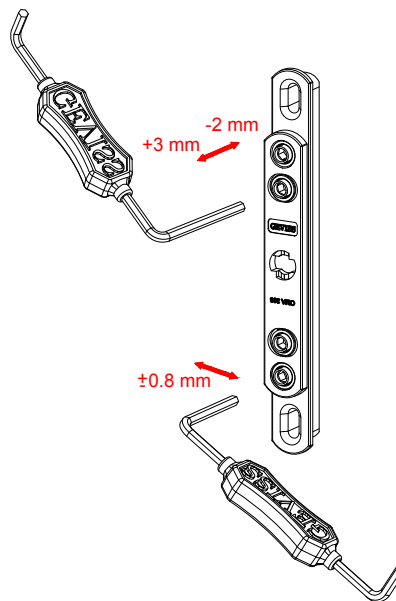
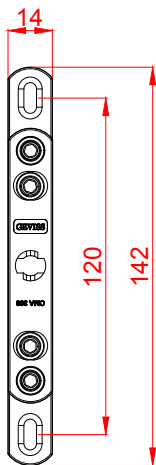
ÇİFT KANAT ÇİFT AÇILIM SİSTEMİ (LEVYE KOLLU)
 DOUBLE SASH TILT AND TURN GEAR SYSTEM (WITH HANDLE)
 ДВУХСТВОРЧАТАЯ СИСТЕМА (ШТУЛЬПОВАЯ)

GEVISS®

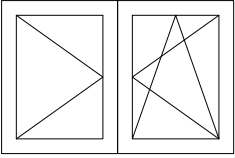
5.02.00



| ÜRÜN KOD NR PRODUCT CODE Артикул | AÇIKLAMA EXPLANATION НАИМЕНОВАНИЕ |  |  |
|--|---|---|--|
| ORM 208 | ORTA MENTEŞE ADJUSTABLE MIDDLE HINGE ПОВОРОТНАЯ СРЕДНЯЯ ПЕТЛЯ | 4 | 100 |



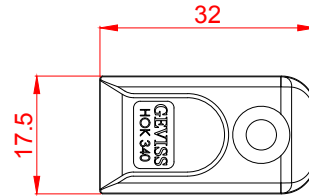
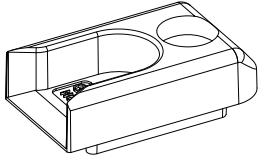
| ÜRÜN KOD NR PRODUCT CODE Артикул | AÇIKLAMA EXPLANATION НАИМЕНОВАНИЕ |  |  |
|--|--|---|---|
| OMA 308 | AYARLI ORTA MENTEŞE ADJUSTABLE MIDDLE HINGE СРЕДНЯЯ ПЕТЛЯ РЕГУЛИРУЕМАЯ | 2 | 50 |





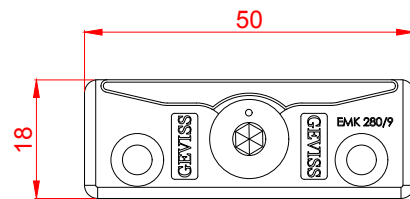
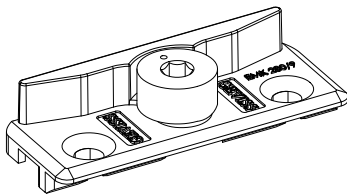
ÇİFT KANAT ÇİFT AÇILIM SİSTEMİ (LEVYE KOLLU)
DOUBLE SASH TILT AND TURN GEAR SYSTEM (WITH HANDLE)
ДВУХСТВОРЧАТАЯ СИСТЕМА (ШТУЛЬПОВАЯ)

GEVISS®

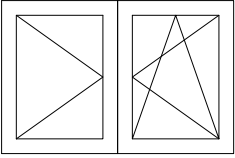
5.03.00



| ÜRÜN KOD NR PRODUCT CODE Артикул | AÇIKLAMA EXPLANATION НАИМЕНОВАНИЕ |  |  |
|--|---|---|--|
| HOK 340 | SÜRGÜ ÜST KİLİT KARŞILIĞI DOUBLE SASH ESPAGNOLETTE PIN STRIKER ОТВЕТНАЯ ПЛАНКА ДЛЯ ШТУЛЬПОВОГО ЗАПORA | 1 | 100 |



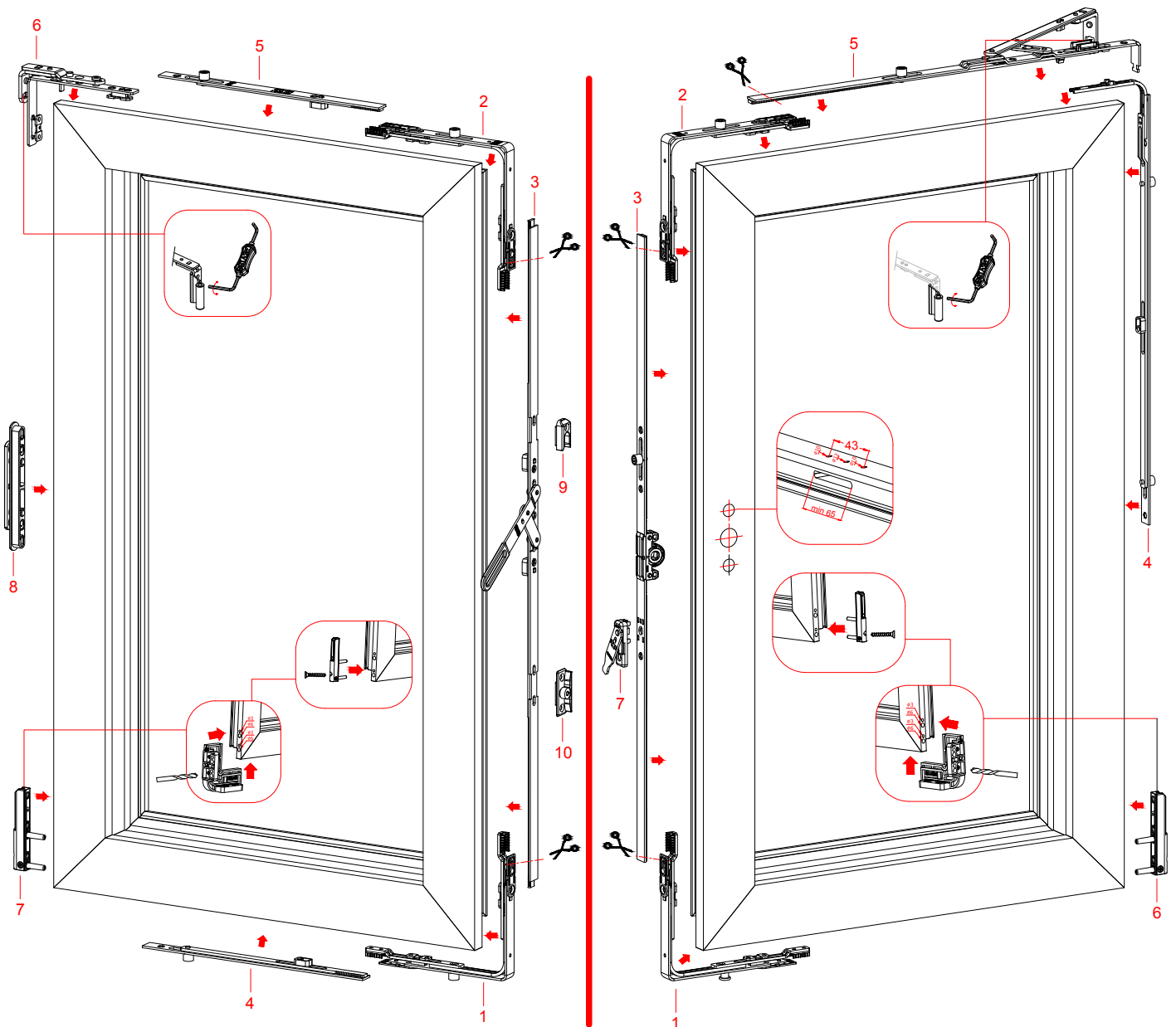
| ÜRÜN KOD NR PRODUCT CODE Артикул | AÇIKLAMA EXPLANATION НАИМЕНОВАНИЕ |  |  |
|--|--|---|---|
| LMK 410 | MİKROLİFT KARŞILIĞI MICROLIFTING STRIKER ОТВЕТНАЯ ПЛАНКА ПОД МİKROLİFT | 2 | 100 |

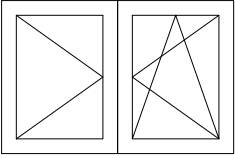


ÇİFT KANAT ÇİFT AÇILIM SİSTEMİ (LEVYE KOLLU)
DOUBLE SASH TILT AND TURN GEAR SYSTEM (WITH HANDLE)
ДВУХСТВОРЧАТАЯ СИСТЕМА (ШТУЛЬПОВАЯ)

GEVISS®

5.25.00

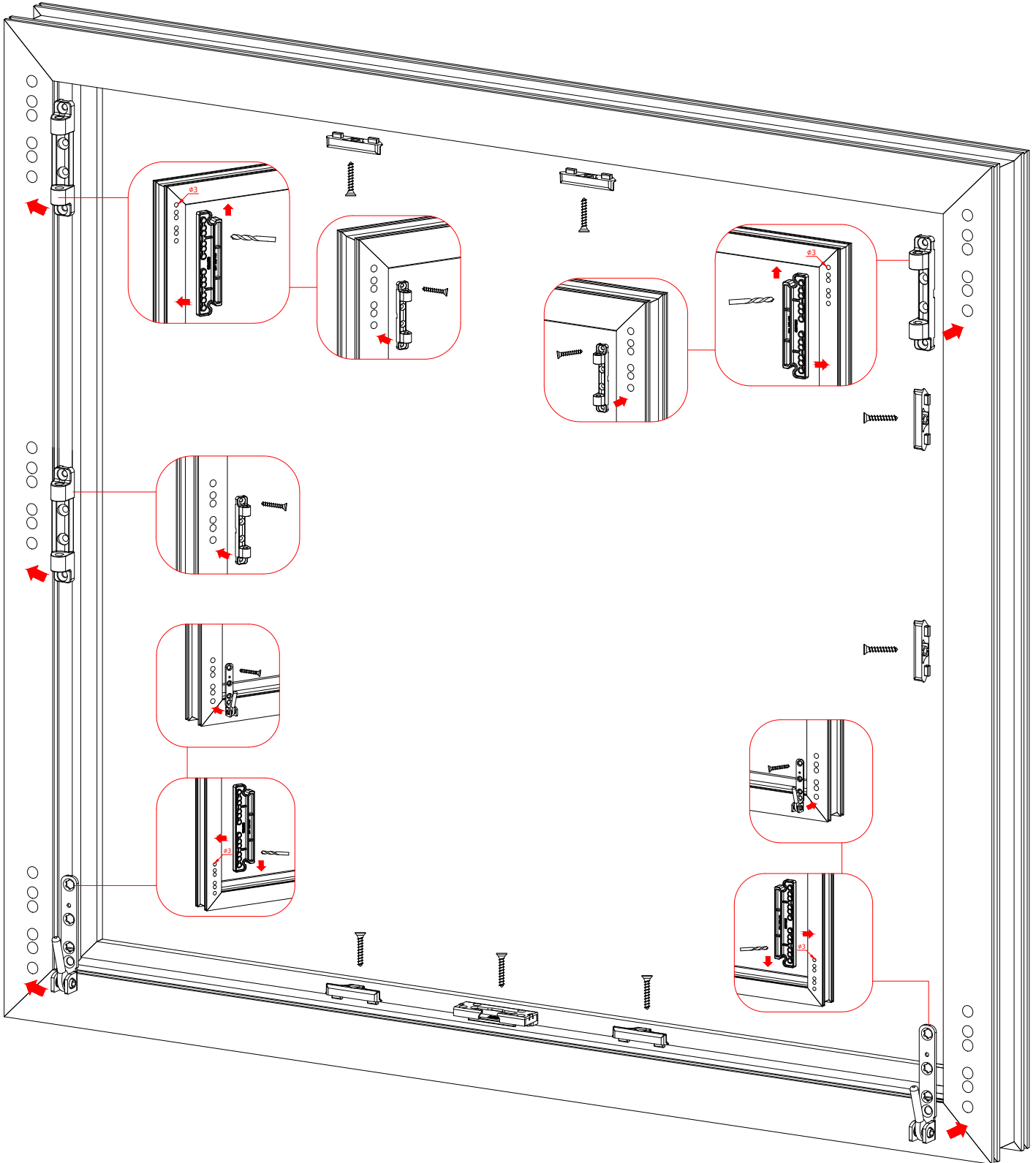




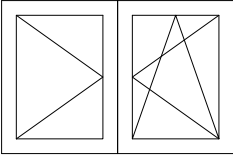
ÇİFT KANAT ÇİFT AÇILIM SİSTEMİ (LEVYE KOLLU)
DOUBLE SASH TILT AND TURN GEAR SYSTEM (WITH HANDLE)
ДВУХСТВОРЧАТАЯ СИСТЕМА (ШТУЛЬПОВАЯ)

GEVISS®

5.25.01



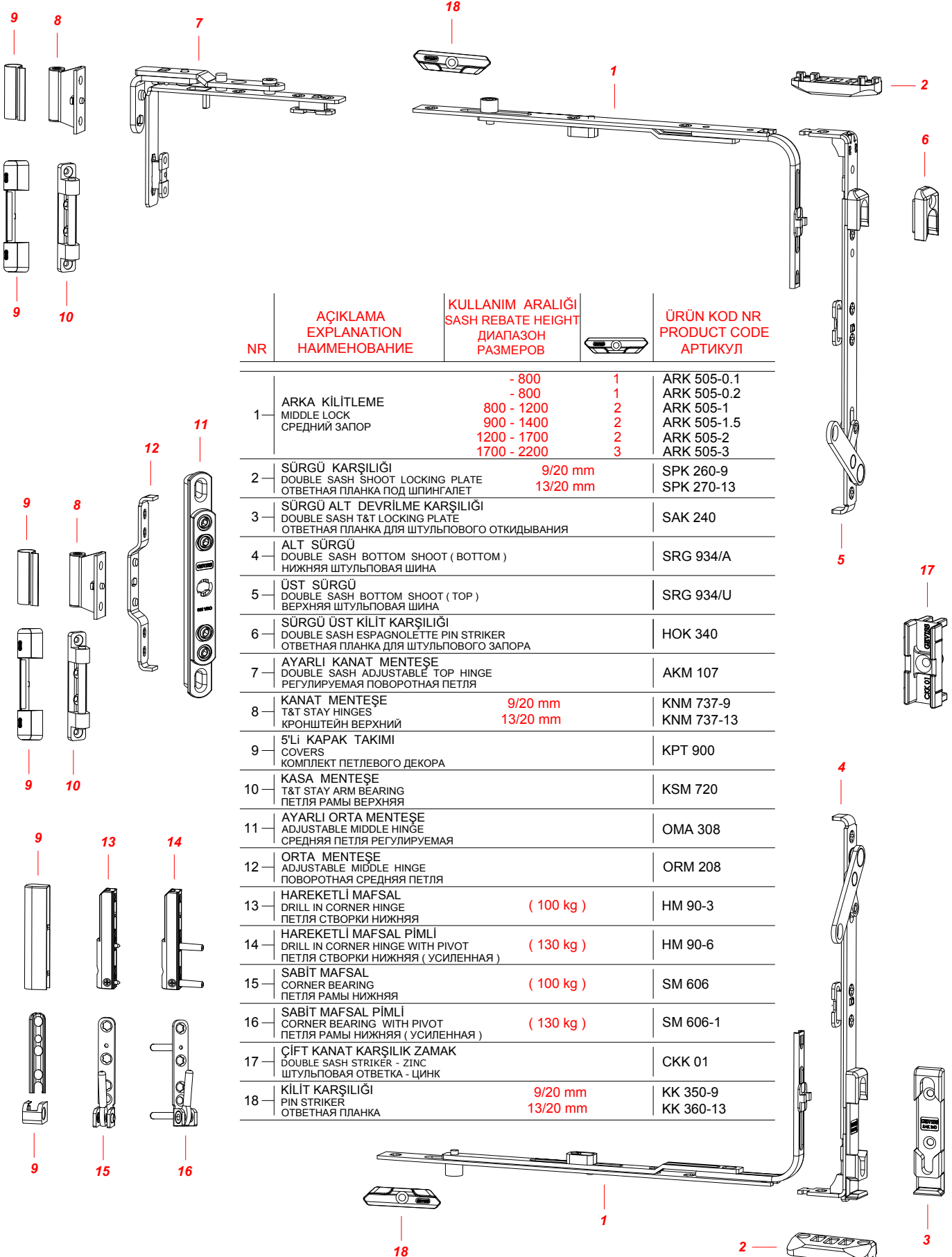
| | | |
|----------------|--|---|
| 6.00.00 | ÇİFT KANAT ÇİFT AÇILIM SİSTEMİ (SÜRGÜLÜ) DOUBLE SASH TILT AND TURN GEAR SYSTEM (SHOOT BOLTS) ДВУХСТВОРЧАТАЯ СИСТЕМА (ШПИНГАЛЕТНАЯ) |  |
| 6.01.00 | SÜRGÜLER DOUBLE SASH SHOOTS ШТУЛЬПОВЫЕ ШИНЫ |  |
| 6.01.01 | BİNİLİ ÇİFT KANAT SÜRGÜ DOUBLE SASH SLIDING SHOOTS РАЗДВИЖНАЯ ШТУЛЬПОВАЯ ШИНА |  |
| 6.02.00 | KARŞILIKLAR LOCKING PLATES ОТВЕТНЫЕ ПЛАНКИ |  |
| 6.25.00 | ÇİFT KANAT Ç.A SİSTEMİ (SÜRGÜLÜ) KANAT UYGULAMA SASH APPLICATION FOR DOUBLE SASH SYSTEM (SHOOT BOLTS) ДВУХСТВОРЧАТАЯ ПОВОРОТНО-ОТКИДНАЯ СИСТЕМА МОНТАЖ СТВОРКИ (ШПИНГАЛЕТНЫЙ) |  |
| 6.25.01 | ÇİFT KANAT Ç.A SİSTEMİ (SÜRGÜLÜ) KASA UYGULAMA FRAME APPLICATION FOR DOUBLE SASH SYSTEM (SHOOTS BOLTS) ДВУХСТВОРЧАТАЯ ПОВОРОТНО-ОТКИДНАЯ СИСТЕМА МОНТАЖ РАМЫ (ШПИНГАЛЕТНЫЙ) |  |




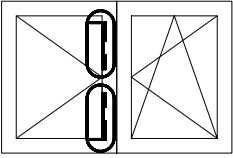
ÇİFT KANAT ÇİFT AÇILIM SİSTEMİ (SÜRGÜLÜ)
DOUBLE SASH TILT AND TURN GEAR SYSTEM (SHOOT BOLTS)
ДВУХСТВОРЧАТАЯ СИСТЕМА (ШПИНГАЛЕТНАЯ)

GEVISS®

6.00.00



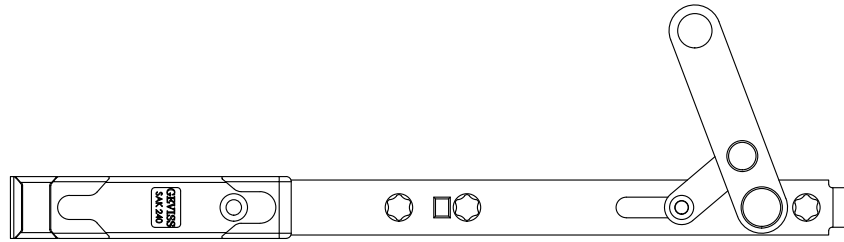
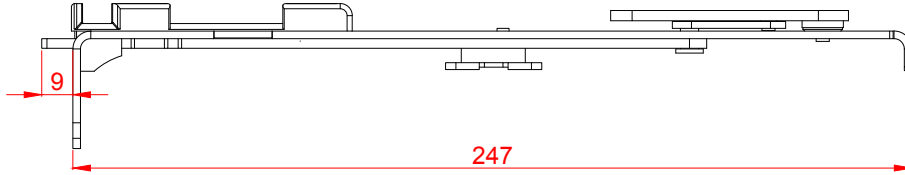
| NR | AÇIKLAMA EXPLANATION НАИМЕНОВАНИЕ | KULLANIM ARALIĞI SASH REBATE HEIGHT ДИАПАЗОН РАЗМЕРОВ |  | ÜRÜN KOD NR PRODUCT CODE АТИКУЛ |
|----|--|--|--|---------------------------------------|
| 1 | ARKA KİLITLEME MIDDLE LOCK СРЕДНИЙ ЗАПОР | - 800 | 1 | ARK 505-0.1 |
| | | - 800 | 1 | ARK 505-0.2 |
| | | 800 - 1200 | 2 | ARK 505-1 |
| | | 900 - 1400 | 2 | ARK 505-1.5 |
| | | 1200 - 1700 | 2 | ARK 505-2 |
| | | 1700 - 2200 | 3 | ARK 505-3 |
| 2 | SÜRGÜ KARŞILIĞI DOUBLE SASH SHOOT LOCKING PLATE ОТВЕТНАЯ ПЛАНКА ПОД ШПИНГАЛЕТ | 9/20 mm 13/20 mm | | SPK 260-9 SPK 270-13 |
| 3 | SÜRGÜ ALT DEVRİLME KARŞILIĞI DOUBLE SASH T&T LOCKING PLATE ОТВЕТНАЯ ПЛАНКА ДЛЯ ШТУЛЬПОВОГО ОТКИДЫВАНИЯ | | | SAK 240 |
| 4 | ALT SÜRGÜ DOUBLE SASH BOTTOM SHOOT (BOTTOM) НИЖНЯЯ ШТУЛЬПОВАЯ ШИНА | | | SRG 934/A |
| 5 | ÜST SÜRGÜ DOUBLE SASH BOTTOM SHOOT (TOP) ВЕРХНЯЯ ШТУЛЬПОВАЯ ШИНА | | | SRG 934/U |
| 6 | SÜRGÜ ÜST KİLİT KARŞILIĞI DOUBLE SASH ESPAGNOLETTE PIN STRIKER ОТВЕТНАЯ ПЛАНКА ДЛЯ ШТУЛЬПОВОГО ЗАПОРА | | | HOK 340 |
| 7 | AYARLI KANAT MENTEŞE DOUBLE SASH ADJUSTABLE TOP HINGE РЕГУЛИРУЕМАЯ ПОВОРОТНАЯ ПЕТЛЯ | | | AKM 107 |
| 8 | KANAT MENTEŞE T&T STAY HINGES КРОНШТЕЙН ВЕРХНИЙ | 9/20 mm 13/20 mm | | KNM 737-9 KNM 737-13 |
| 9 | 5'li KAPAK TAKIMI COVERS КОМПЛЕКТ ПЕТЛЕВОГО ДЕКОРА | | | KPT 900 |
| 10 | KASA MENTEŞE T&T STAY ARM BEARING ПЕТЛЯ РАМЫ ВЕРХНЯЯ | | | KSM 720 |
| 11 | AYARLI ORTA MENTEŞE ADJUSTABLE MIDDLE HINGE СРЕДНЯЯ ПЕТЛЯ РЕГУЛИРУЕМАЯ | | | OMA 308 |
| 12 | ORTA MENTEŞE ADJUSTABLE MIDDLE HINGE ПОВОРОТНАЯ СРЕДНЯЯ ПЕТЛЯ | | | ORM 208 |
| 13 | HAREKETLİ MAFSAL DRILL IN CORNER HINGE ПЕТЛЯ СТВОРКИ НИЖНЯЯ | (100 kg) | | HM 90-3 |
| 14 | HAREKETLİ MAFSAL PİMLİ DRILL IN CORNER HINGE WITH PIVOT ПЕТЛЯ СТВОРКИ НИЖНЯЯ (УСИЛЕННАЯ) | (130 kg) | | HM 90-6 |
| 15 | SABİT MAFSAL CORNER BEARING ПЕТЛЯ РАМЫ НИЖНЯЯ | (100 kg) | | SM 606 |
| 16 | SABİT MAFSAL PİMLİ CORNER BEARING WITH PIVOT ПЕТЛЯ РАМЫ НИЖНЯЯ (УСИЛЕННАЯ) | (130 kg) | | SM 606-1 |
| 17 | ÇİFT KANAT KARŞILIK ZAMAK DOUBLE SASH STRIKER - ZINC ШТУЛЬПОВАЯ ОТВЕТКА - ЦИНК | | | CKK 01 |
| 18 | KİLİT KARŞILIĞI PIN STRIKER ОТВЕТНАЯ ПЛАНКА | 9/20 mm 13/20 mm | | KK 350-9 KK 360-13 |





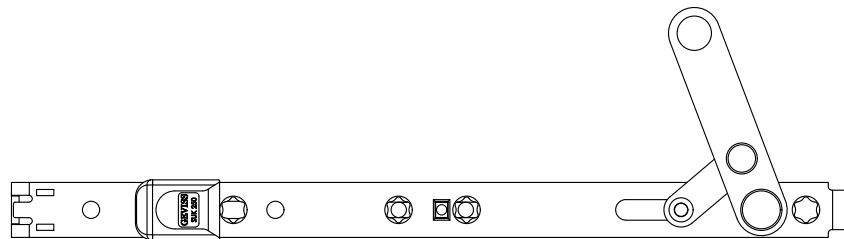
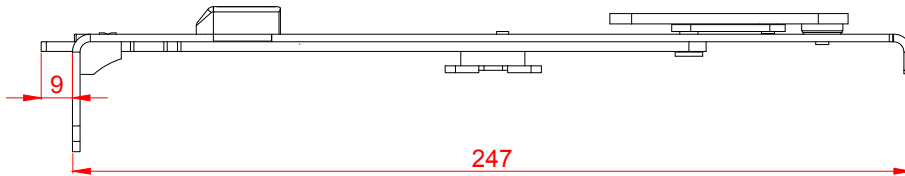
ÇİFT KANAT ÇİFT AÇILIM SİSTEMİ (SÜRGÜLÜ)
DOUBLE SASH TILT AND TURN GEAR SYSTEM (SHOOT BOLTS)
ДВУХСТВОРЧАТАЯ СИСТЕМА (ШПИНГАЛЕТНАЯ)



GEVISS®

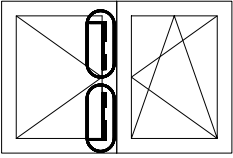
6.01.00



| ÜRÜN KOD NR PRODUCT CODE Артикул | AÇIKLAMA EXPLANATION НАИМЕНОВАНИЕ |  |  |
|--|---|---|--|
| SRG 934/A | ALT SÜRGÜ DOUBLE SASH BOTTOM SHOOT НИЖНЯЯ ШТУЛЬПОВАЯ ШИНА | 4 | 100 |



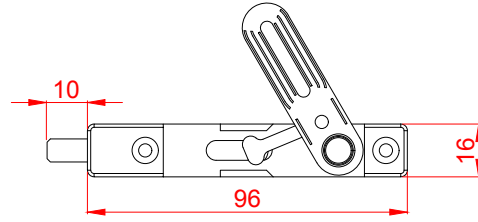
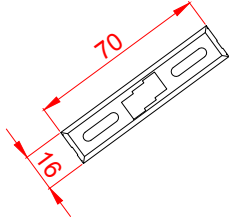
| ÜRÜN KOD NR PRODUCT CODE Артикул | AÇIKLAMA EXPLANATION НАИМЕНОВАНИЕ |  |  |
|--|---|---|---|
| SRG 934/U | ÜST SÜRGÜ DOUBLE SASH TOP SHOOT ВЕРХНЯЯ ШТУЛЬПОВАЯ ШИНА | 4 | 100 |



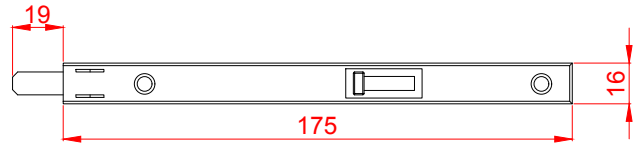
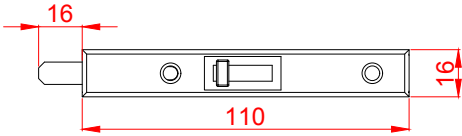
ÇİFT KANAT ÇİFT AÇILIM SİSTEMİ (SÜRGÜLÜ)
DOUBLE SASH TILT AND TURN GEAR SYSTEM (SHOOT BOLTS)
ДВУХСТВОРЧАТАЯ СИСТЕМА (ШПИНГАЛЕТНАЯ)

GEVISS®

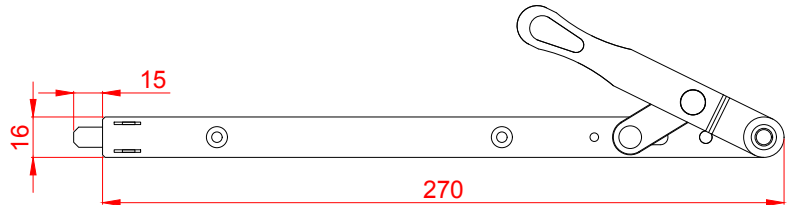
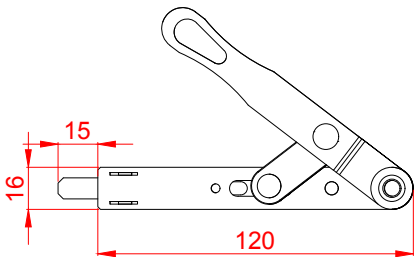
6.01.01



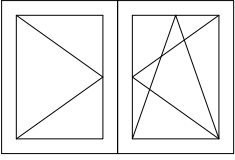
| ÜRÜN KOD NR PRODUCT CODE Артикул | AÇIKLAMA EXPLANATION НАИМЕНОВАНИЕ | | |
|--|--|---|-----|
| G.SRG.BNZ | BİNİLİ ÇİFT KANAT SÜRGÜ - ZAMAK DOUBLE SASH SLIDING SHOOTS - ZINC РАЗДВИЖНАЯ ШТУЛЬПОВАЯ ШИНА - ЦИНК | 2 | 100 |



| ÜRÜN KOD NR PRODUCT CODE Артикул | AÇIKLAMA EXPLANATION НАИМЕНОВАНИЕ | | |
|--|---|---|-----|
| G.SRG.K | KANAT SÜRGÜSÜ SHOOT BOLTS FOR SASH ШТУЛЬПОВАЯ ШИНА | 2 | 150 |
| G.SRG.F | FİŞEK KAPI SÜRGÜSÜ SHOOT BOLTS FOR DOOR ШПИНГАЛЕТЫ ШТУЛЬПА | 2 | 150 |



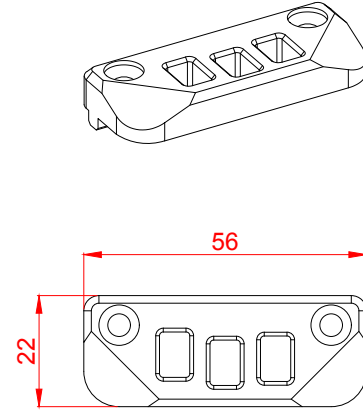
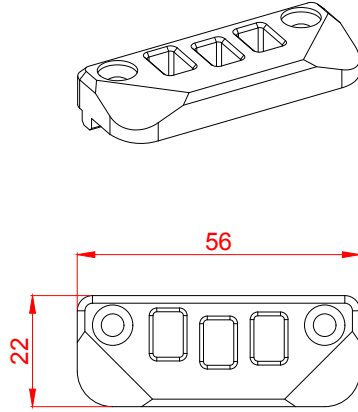
| ÜRÜN KOD NR PRODUCT CODE Артикул | AÇIKLAMA EXPLANATION НАИМЕНОВАНИЕ | | |
|--|---|---|-----|
| G.SRG.BNS | BİNİLİ ÇİFT KANAT SÜRGÜ - 120 mm DOUBLE SASH SLIDING SHOOTS - 120 mm РАЗДВИЖНАЯ ШТУЛЬПОВАЯ ШИНА - 120 mm | 2 | 100 |
| G.SRG.BNU | BİNİLİ ÇİFT KANAT SÜRGÜ - 270 mm DOUBLE SASH SLIDING SHOOTS - 270 mm РАЗДВИЖНАЯ ШТУЛЬПОВАЯ ШИНА - 270 mm | 2 | 100 |





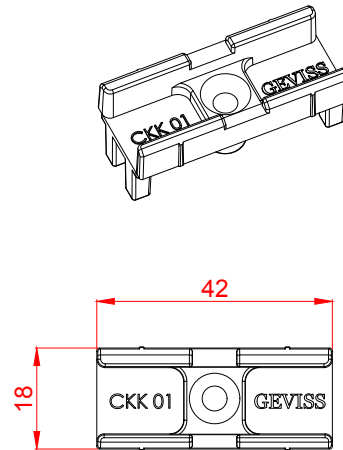
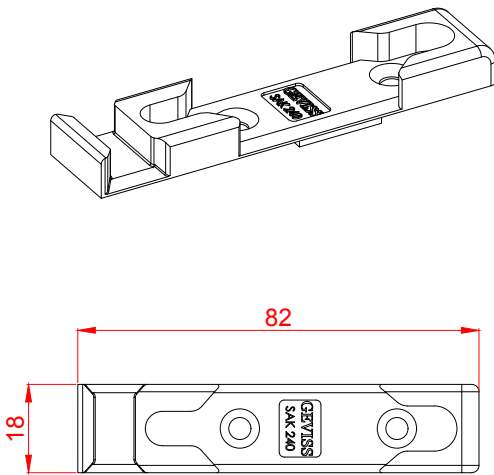
ÇİFT KANAT ÇİFT AÇILIM SİSTEMİ (SÜRGÜLÜ)
DOUBLE SASH TILT AND TURN GEAR SYSTEM (SHOOT BOLTS)
ДВУХСТВОРЧАТАЯ СИСТЕМА (ШПИНГАЛЕТНАЯ)



GEVISS®

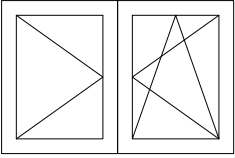
6.02.00



| ÜRÜN KOD NR PRODUCT CODE АРТИКУЛ | AÇIKLAMA EXPLANATION НАИМЕНОВАНИЕ |  |  |
|--|--|--|--|
| SPK 260-9 | SÜRGÜ KARŞILIĞI - 9 AKS DOUBLE SASH SHOOT LOCKING PLATE - 9 AXIS ОТВЕТНАЯ ПЛАНКА ПОД ШПИНГАЛЕТ - 9 mm | 2 | 100 |
| SPK 270-13 | SÜRGÜ KARŞILIĞI - 13 AKS DOUBLE SASH SHOOT LOCKING PLATE - 13 AXIS ОТВЕТНАЯ ПЛАНКА ПОД ШПИНГАЛЕТ - 13 mm | 2 | 100 |



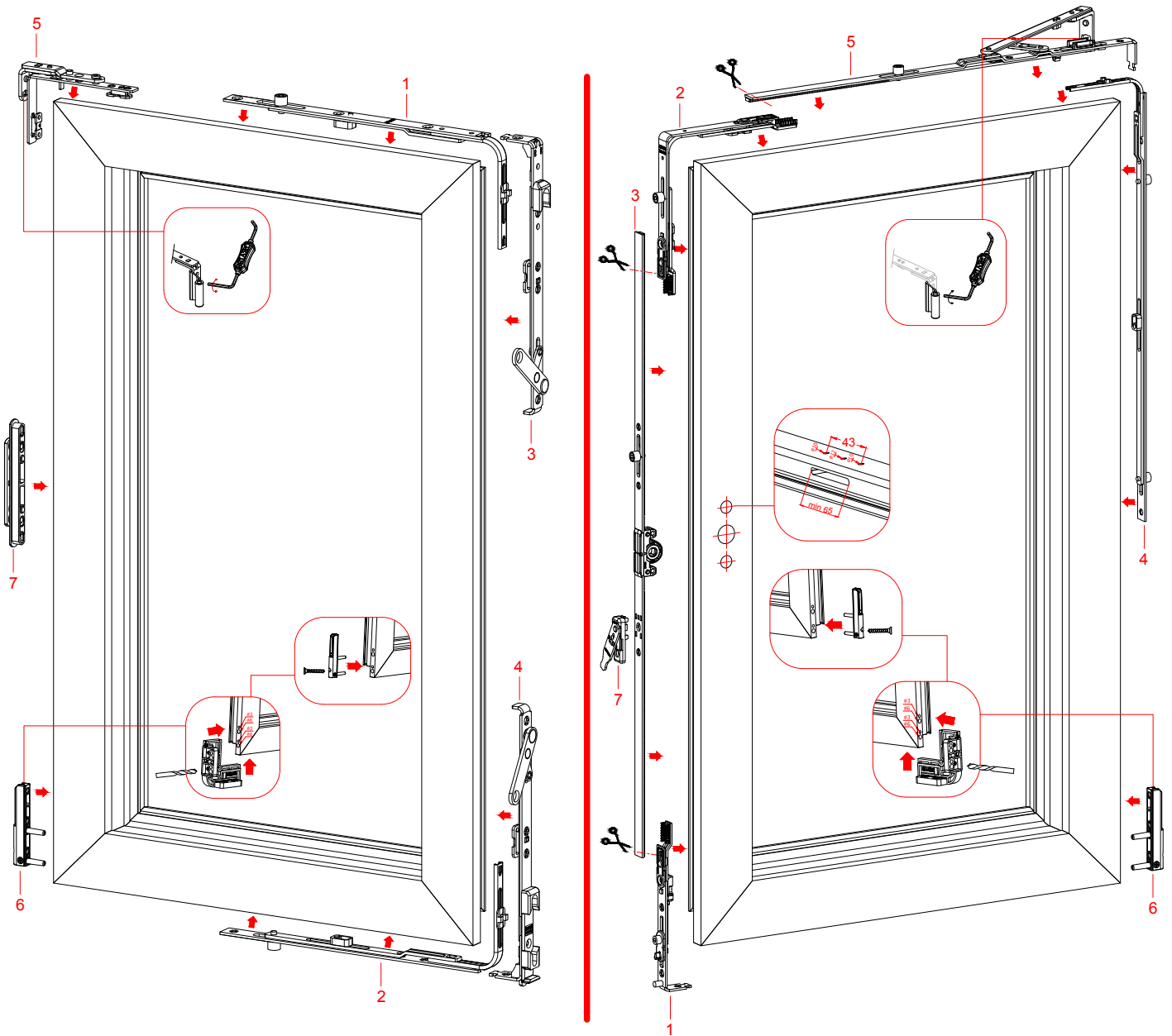
| ÜRÜN KOD NR PRODUCT CODE АРТИКУЛ | AÇIKLAMA EXPLANATION НАИМЕНОВАНИЕ |  |  |
|--|--|---|---|
| SAK 240 | SÜRGÜ ALT DEVRİLME KARŞILIĞI DOUBLE SASH T&T LOCKING PLATE ОТВЕТНАЯ ПЛАНКА ДЛЯ ШТУЛЬПОВОГО ОТКИДЫВАНИЯ | 2 | 100 |
| CKK 01 | ÇİFT KANAT KARŞILIK ZAMAK DOUBLE SASH STRIKER - ZINC ШТУЛЬПОВАЯ ОТВЕТКА - ЦИНК | 1 | 350 |

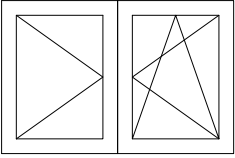


ÇİFT KANAT ÇİFT AÇILIM SİSTEMİ (SÜRGÜLÜ)
DOUBLE SASH TILT AND TURN GEAR SYSTEM (SHOOT BOLTS)
ДВУХСТВОРЧАТАЯ СИСТЕМА (ШПИНГАЛЕТНАЯ)

GEVISS®

6.25.00

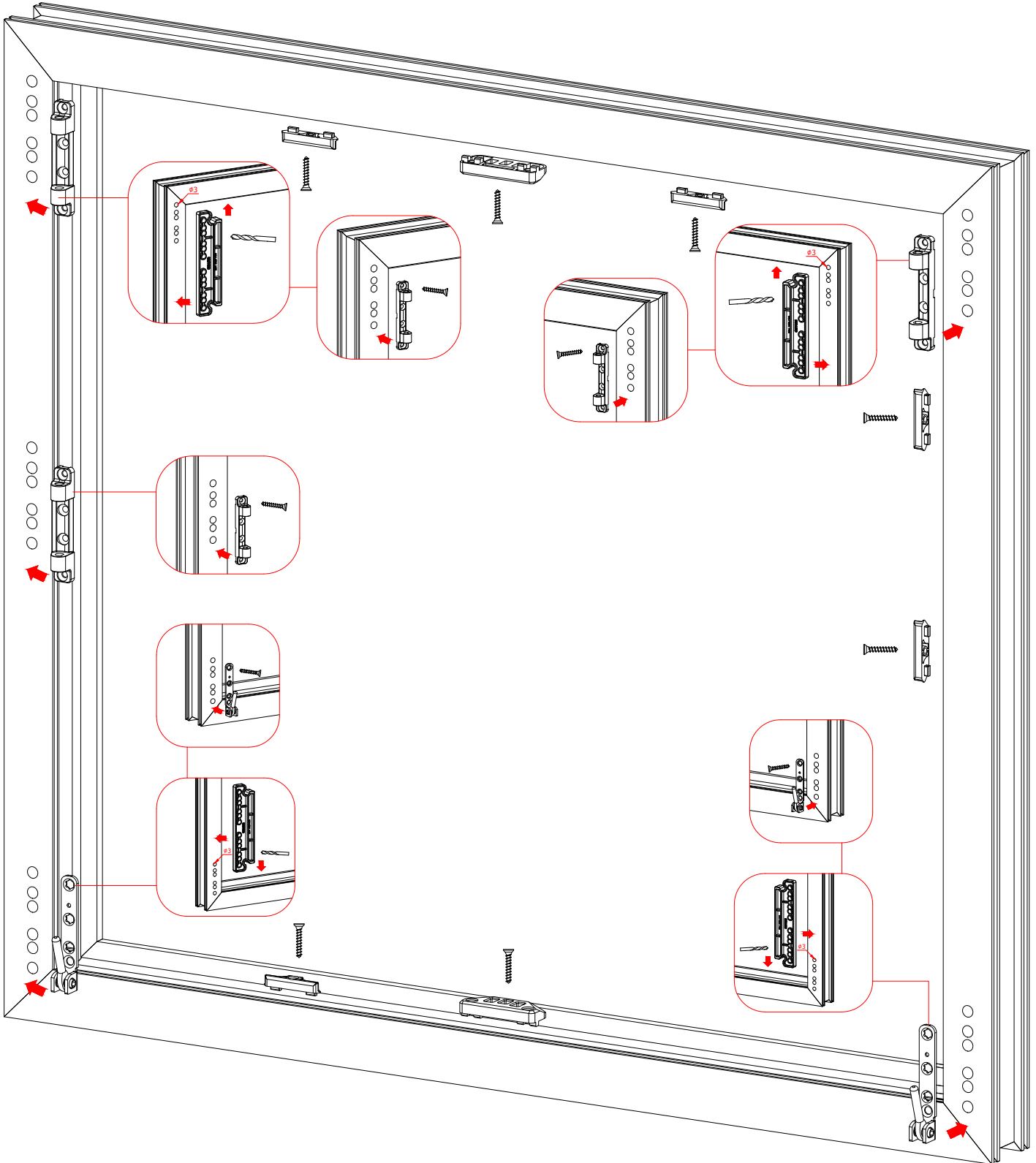


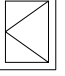
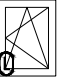
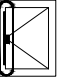
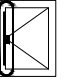
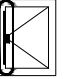
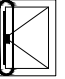
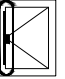
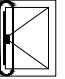
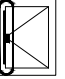
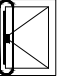
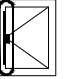
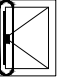


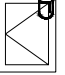
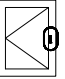

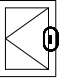
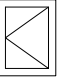
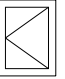
ÇİFT KANAT ÇİFT AÇILIM SİSTEMİ (SÜRGÜLÜ)
DOUBLE SASH TILT AND TURN GEAR SYSTEM (SHOOT BOLTS)
ДВУХСТВОРЧАТАЯ СИСТЕМА (ШПИНГАЛЕТНАЯ)

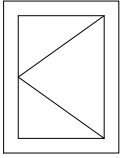
GEVISS®

6.25.01



| | | | |
|---------|---|--------------------|---|
| 7.00.00 | TEK AÇILIM SİSTEMİ SIDE HUNG GEAR SYSTEM ПОВОРОТНАЯ СИСТЕМА | |  |
| 7.01.00 | TEK AÇILIM ALT/ÜST KİLİTLEME SIDE HUNG BOTTOM/TOP LOCK КОНЦЕВОЙ ЗАПОР ПОВОРОТНЫЙ | |  |
| 7.02.00 | TEK AÇILIM İSPANYOLET ZAMAK GÖBEK SIDE HUNG ESPAGNOLETTE ZINC HOUSING ПРИВОД ПОВОРОТНЫЙ (ЦИНК) | KYO-ZG 15.5 |  |
| 7.02.01 | TEK AÇILIM İSPANYOLET ZAMAK GÖBEK - GÜVENLİKLİ SIDE HUNG ESPAGNOLETTE ZINC HOUSING - SECURITY ПРИВОД ПОВОРОТНЫЙ ПРОТИВОВЗЛОМНЫЙ (ЦИНК) | KYO-ZG 15.5 |  |
| 7.02.02 | TEK AÇILIM İSPANYOLET ZAMAK GÖBEK SIDE HUNG ESPAGNOLETTE ZINC HOUSING ПРИВОД ПОВОРОТНЫЙ (ЦИНК) | KYO-ZG 25 |  |
| 7.02.03 | TEK AÇILIM İSPANYOLET ZAMAK GÖBEK - GÜVENLİKLİ SIDE HUNG ESPAGNOLETTE ZINC HOUSING - SECURITY ПРИВОД ПОВОРОТНЫЙ ПРОТИВОВЗЛОМНЫЙ (ЦИНК) | KYO-ZG 25 |  |
| 7.02.04 | TEK AÇILIM İSPANYOLET ZAMAK GÖBEK SIDE HUNG ESPAGNOLETTE ZINC HOUSING ПРИВОД ПОВОРОТНЫЙ (ЦИНК) | KYO-ZG 35 |  |
| 7.02.05 | TEK AÇILIM İSPANYOLET ZAMAK GÖBEK - GÜVENLİKLİ SIDE HUNG ESPAGNOLETTE ZINC HOUSING - SECURITY ПРИВОД ПОВОРОТНЫЙ ПРОТИВОВЗЛОМНЫЙ (ЦИНК) | KYO-ZG 35 |  |
| 7.02.06 | TEK AÇILIM İSPANYOLET ZAMAK GÖBEK SIDE HUNG ESPAGNOLETTE ZINC HOUSING ПРИВОД ПОВОРОТНЫЙ (ЦИНК) | KYO-ZG 40 |  |
| 7.02.07 | TEK AÇILIM İSPANYOLET ZAMAK GÖBEK - GÜVENLİKLİ SIDE HUNG ESPAGNOLETTE ZINC HOUSING - SECURITY ПРИВОД ПОВОРОТНЫЙ ПРОТИВОВЗЛОМНЫЙ (ЦИНК) | KYO-ZG 40 |  |
| 7.03.00 | TEK AÇILIM İSPANYOLET METAL GÖBEK SIDE HUNG ESPAGNOLETTE METAL HOUSING ПРИВОД ПОВОРОТНЫЙ (МЕТАЛ) | KYO-ZG 15.5 |  |
| 7.03.01 | TEK AÇILIM İSPANYOLET METAL GÖBEK - GÜVENLİKLİ SIDE HUNG ESPAGNOLETTE METAL HOUSING - SECURITY ПРИВОД ПОВОРОТНЫЙ ПРОТИВОВЗЛОМНЫЙ (МЕТАЛ) | KYO-ZG 15.5 |  |

| | | |
|----------------|--|---|
| 7.04.00 | AYARLI KANAT MENTEŞE DOUBLE SASH ADJUSTABLE TOP HINGE РЕГУЛИРУЕМАЯ ПОВОРОТНАЯ ПЕТЛЯ |  |
| 7.05.00 | ORTA BASKI MENTEŞE MIDDLE PRESSURE HINGE ПЕТЛЯ СРЕДНЕГО ПРИЖИМА |  |
| 7.06.00 | PLASTİK SINIRLAYICI PLASTIC LIMITER ПЛАСТИКОВЫЙ ОГРАНИЧИТЕЛЬ |  |
| 7.07.00 | KARŞILIKLAR LOCKING PLATES ОТВЕТНЫЕ ПЛАНКИ |  |
| 7.25.00 | TEK AÇILIM SİSTEMİ KANAT UYGULAMA SASH APPLICATION FOR SIDE HUNG GEAR SYSTEM СИСТЕМА ПРОСТОГО ОТКРЫВАНИЯ МОНТАЖ СТВОРКИ |  |
| 7.25.01 | TEK AÇILIM SİSTEMİ KASA UYGULAMA FRAME APPLICATION FOR SIDE HUNG GEAR SYSTEM СИСТЕМА ПРОСТОГО ОТКРЫВАНИЯ МОНТАЖ РАМЫ |  |

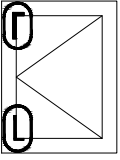


TEK AÇILIM SİSTEMİ
SIDE HUNG GEAR SYSTEM
ПОВОРОТНАЯ СИСТЕМА

GEVISS®

7.00.00

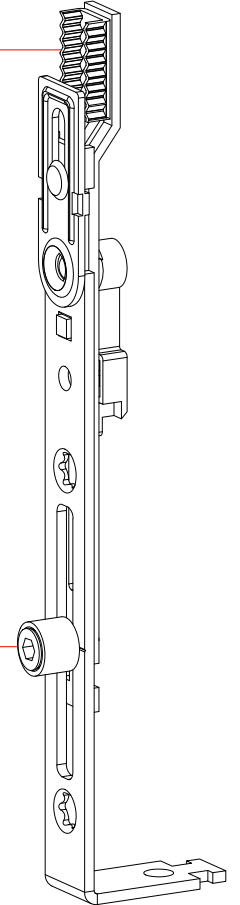
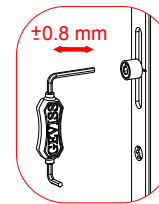
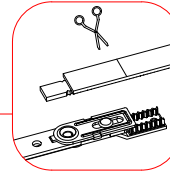
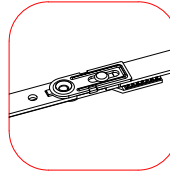
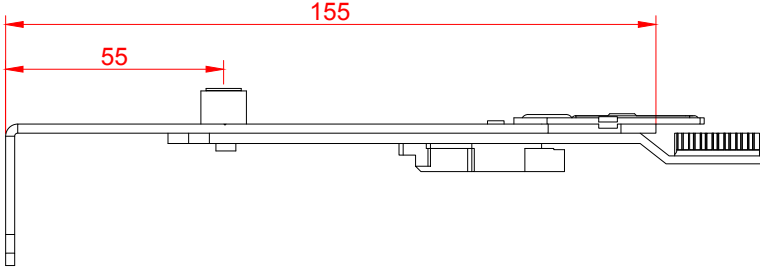
| NR | AÇIKLAMA EXPLANATION НАИМЕНОВАНИЕ | KULLANIM ARALIĞI SASH REBATE HEIGHT ДИАПАЗОН РАЗМЕРОВ | ÜRÜN KOD NR PRODUCT CODE АТИКУЛ |
|-------------|--|--|---------------------------------------|
| 1 | ARKA KİLİTLEME MIDDLE LOCK СРЕДНИЙ ЗАПОР | - 800 | 1 |
| | | - 800 | 1 |
| | | 800 - 1200 | 2 |
| | | 900 - 1400 | 2 |
| | | 1200 - 1700 | 2 |
| 2 | TEK AÇILIM ALT/ÜST KİLİTLEME SIDE HUNG BOTTOM/TOP LOCK КОНЦЕВОЙ ЗАПОР ПОВОРОТНЫЙ | 1700 - 2200 | 3 |
| | | | 1 |
| | | | 1 |
| 3 | Ç.A İSPANYOLET T&T ESPAGNOLETTE ПРИВОД ПОВОРОТНО- ОТКИДНОЙ | 450 - 700 | - |
| | | 700 - 1200 | 1 |
| | | 900 - 1400 | 1 |
| | | 1200 - 1700 | 2 |
| | | 1700 - 2200 | 2 |
| 4 | TEK AÇILIM İSPANYOLET ZAMAK GÖBEK SIDE HUNG ESPAGNOLETTE ZINC HOUSING ПРИВОД ПОВОРОТНЫЙ (ЦИНК) | 300 - 400 | 2 |
| | | 400 - 600 | 2 |
| | | 600 - 800 | 2 |
| | | 800 - 1000 | 2 |
| | | 1000 - 1200 | 3 |
| | | 1200 - 1400 | 3 |
| | | 1400 - 1600 | 4 |
| | | 1600 - 1800 | 4 |
| | | 1800 - 2000 | 4 |
| | | 2000 - 2200 | 4 |
| 2200 - 2400 | 4 | | |
| 5 | TEK AÇILIM İSPANYOLET METAL GÖBEK SIDE HUNG ESPAGNOLETTE METAL HOUSING ПРИВОД ПОВОРОТНЫЙ (МЕТАЛ) | 300 - 400 | 2 |
| | | 400 - 600 | 2 |
| | | 600 - 800 | 2 |
| | | 800 - 1000 | 2 |
| | | 1000 - 1200 | 3 |
| | | 1200 - 1400 | 3 |
| | | 1400 - 1600 | 4 |
| | | 1600 - 1800 | 4 |
| | | 1800 - 2000 | 4 |
| | | 2000 - 2200 | 4 |
| 2200 - 2400 | 4 | | |
| 6 | AYARLI KANAT MENTEŞE DOUBLE SASH ADJUSTABLE TOP HINGE РЕГУЛИРУЕМАЯ ПОВОРОТНАЯ ПЕТЛЯ | | AKM 107 |
| 7 | KANAT MENTEŞE T&T STAY HINGES КРОНШТЕЙН ВЕРХНИЙ | 9/20 mm | KNM 737-9 |
| | | 13/20 mm | KNM 737-13 |
| 8 | 5'Lİ KAPAK TAKIMI COVERS КОМПЛЕКТ ПЕТЛЕВОГО ДЕКОРА | | KPT 900 |
| 9 | KASA MENTEŞE T&T STAY ARM BEARING ПЕТЛЯ РАМЫ ВЕРХНЯЯ | | KSM 720 |
| 10 | ORTA BASKI MENTEŞE MIDDLE PRESSURE HINGE ПЕТЛЯ СРЕДНЕГО ПРИЖИМА | | OBM 217 |
| 11 | GİZLİ BASKI MENTEŞE HIDDEN PRESSURE HINGE СКРЫТАЯ ПЕТЛЯ СРЕДНЕГО ПРИЖИМА | | GOB 218 |
| 12 | GİZLİ BASKI MENTEŞE KARŞILIK HIDDEN PRESSURE HINGE STRIKER ОТВЕТНАЯ ПЛАНКА СКРЫТОЙ ПЕТЛИ | 9/20 mm | GOB 218-9 |
| | | 13/20 mm | GOB 218-13 |
| 13 | HAREKETLİ MAFSAL DRILL IN CORNER HINGE ПЕТЛЯ СТВОРКИ НИЖНЯЯ | (100 kg) | HM 90-3 |
| 14 | HAREKETLİ MAFSAL PİMLİ DRILL IN CORNER HINGE WITH PIVOT ПЕТЛЯ СТВОРКИ НИЖНЯЯ (УСИЛЕННАЯ) | (130 kg) | HM 90-6 |
| 15 | SABİT MAFSAL CORNER BEARING ПЕТЛЯ РАМЫ НИЖНЯЯ | (100 kg) | SM 606 |
| 16 | SABİT MAFSAL PİMLİ CORNER BEARING WITH PIVOT ПЕТЛЯ РАМЫ НИЖНЯЯ (УСИЛЕННАЯ) | (130 kg) | SM 606-1 |
| 17 | KİLİT KARŞILIĞI PIN STRIKER ОТВЕТНАЯ ПЛАНКА | 9/20 mm | KK 350-9 |
| | | 13/20 mm | KK 360-13 |



TEK AÇILIM SİSTEMİ
SIDE HUNG GEAR SYSTEM
ПОВОРОТНАЯ СИСТЕМА

GEVISS®

7.01.00

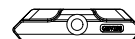


ÜRÜN KOD NR
PRODUCT CODE
Артикул

TAK 101

AÇIKLAMA
EXPLANATION
НАИМЕНОВАНИЕ

TEK AÇILIM ALT/ÜST KİLİTLEME
SIDE HUNG BOTTOM/TOP LOCK
КОНЦЕВОЙ ЗАПОР ПОВОРОТНЫЙ



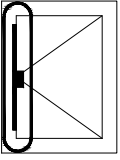
1



4



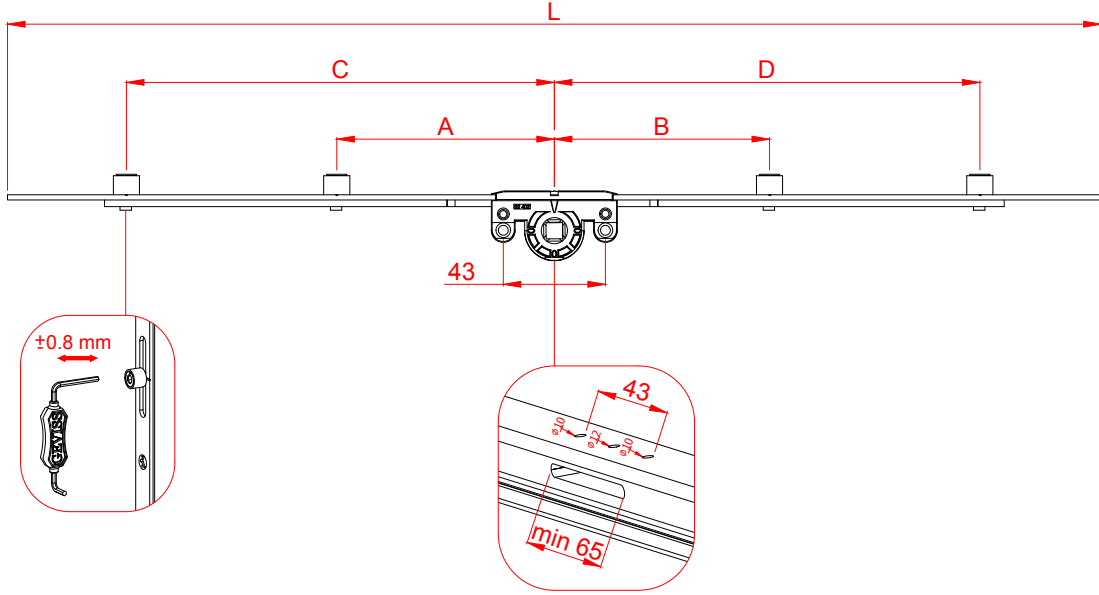
50


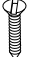



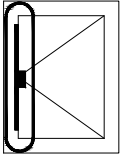
TEK AÇILIM SİSTEMİ
SIDE HUNG GEAR SYSTEM
ПОВОРОТНАЯ СИСТЕМА

GEVISS®

7.02.00



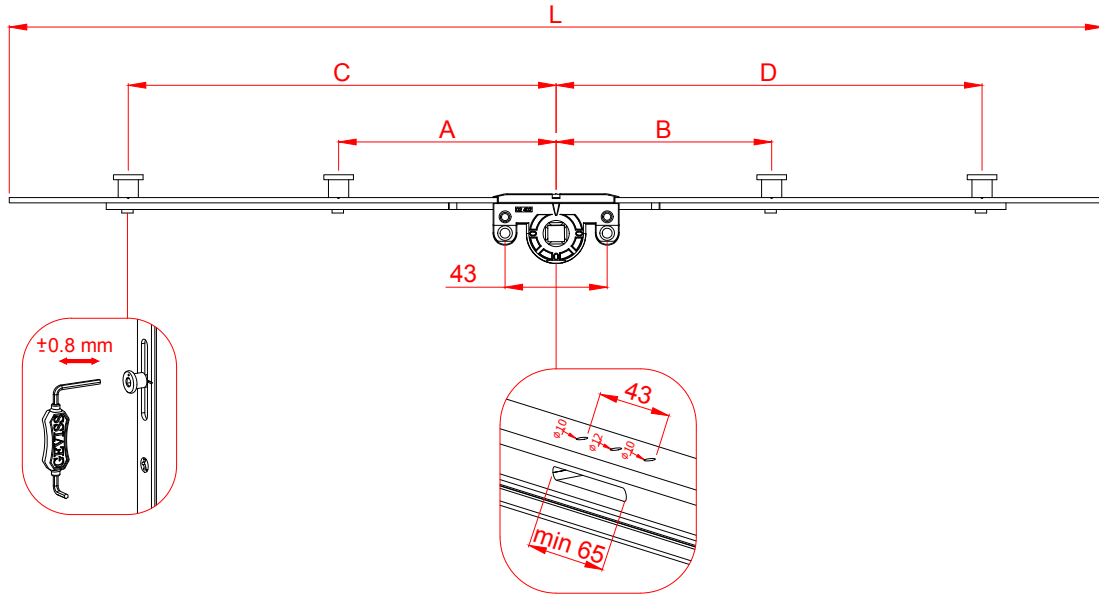
| ÜRÜN KOD NR PRODUCT CODE Артикул | AÇIKLAMA EXPLANATION НАИМЕНОВАНИЕ | KULLANIM ARALIĞI SASH REBATE HEIGHT ДИАПАЗОН РАЗМЕРОВ | L (mm) | A (mm) | B (mm) | C (mm) | D (mm) |  |  |  |
|--|--|--|-----------|-----------|-----------|-----------|-----------|---|---|---|
| İSP Z300 | TEK AÇILIM İSPANYOLET ZAMAK GÖBEK SIDE HUNG ESPAGNOLETTE ZINC HOUSING ПРИВОД ПОВОРОТНЫЙ (ЦИНК) KYO-ZG 15.5 | 250-400 | 250 | 55 | 73 | - | - | 2 | 2 | 40 |
| İSP Z400 | | 400-600 | 400 | 75 | 168 | - | - | 2 | 4 | 40 |
| İSP Z600 | | 600-800 | 600 | 175 | 193 | - | - | 2 | 6 | 40 |
| İSP Z800 | | 800-1000 | 800 | 275 | 293 | - | - | 2 | 6 | 40 |
| İSP Z1000 | | 1000-1200 | 1000 | 151 | 375 | 393 | - | 3 | 8 | 40 |
| İSP Z1200 | | 1200-1400 | 1200 | 151 | 475 | 493 | - | 3 | 8 | 40 |
| İSP Z1400 | | 1400-1600 | 1400 | 151 | 169 | 575 | 593 | 4 | 10 | 20 |
| İSP Z1600 | | 1600-1800 | 1600 | 151 | 169 | 675 | 693 | 4 | 12 | 20 |
| İSP Z1800 | | 1800-2000 | 1800 | 151 | 169 | 775 | 793 | 4 | 12 | 20 |
| İSP Z2000 | | 2000-2200 | 2000 | 271 | 289 | 875 | 893 | 4 | 12 | 20 |
| İSP Z2200 | 2200-2400 | 2200 | 271 | 289 | 975 | 993 | 4 | 12 | 20 | |

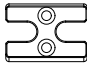
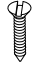



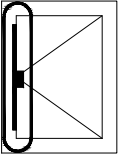
TEK AÇILIM SİSTEMİ
SIDE HUNG GEAR SYSTEM
ПОВОРОТНАЯ СИСТЕМА

GEVISS®

7.02.01



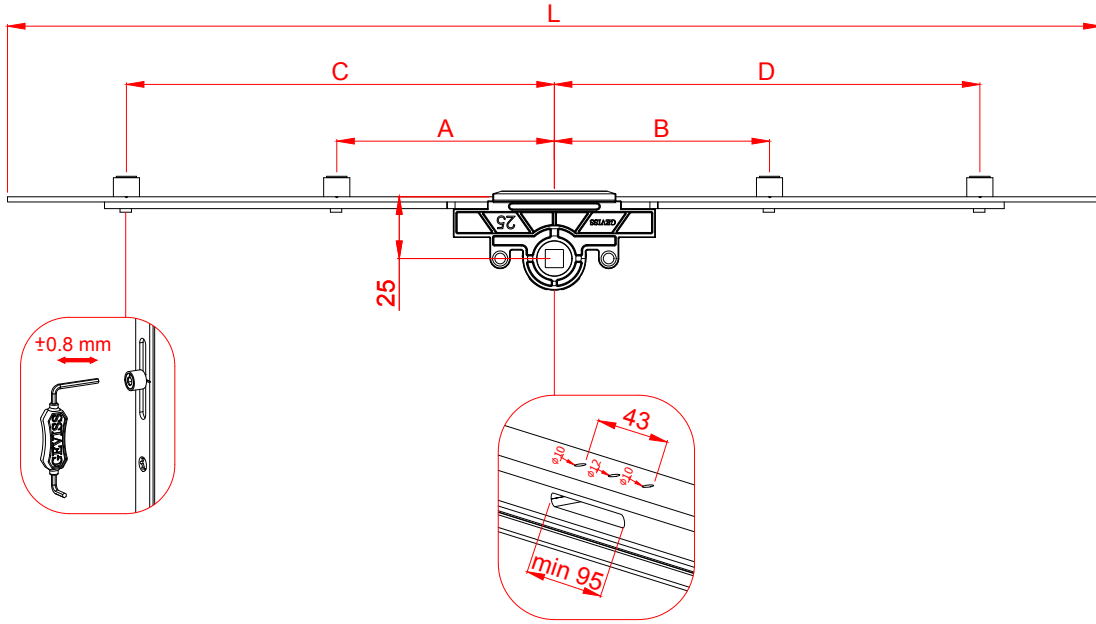
| ÜRÜN KOD NR PRODUCT CODE Артикул | AÇIKLAMA EXPLANATION НАИМЕНОВАНИЕ | KULLANIM ARALIĞI SASH REBATE HEIGHT ДИАПАЗОН РАЗМЕРОВ | L (mm) | A (mm) | B (mm) | C (mm) | D (mm) |  |  |  |
|--|--|--|-----------|-----------|-----------|-----------|-----------|---|---|---|
| İSP Z300-G | TEK AÇILIM İSPANYOLET ZAMAK GÖBEK - GÜVENLİKLI SIDE HUNG ESPAGNOLETTE ZINC HOUSING - SECURITY ПРИВОД ПОВОРОТНЫЙ ПРОТИВОВЗЛОМНЫЙ (ЦИНК) KYO-ZG 15.5 | 250-400 | 250 | 55 | 73 | - | - | 2 | 2 | 40 |
| İSP Z400-G | | 400-600 | 400 | 75 | 168 | - | - | 2 | 4 | 40 |
| İSP Z600-G | | 600-800 | 600 | 175 | 193 | - | - | 2 | 6 | 40 |
| İSP Z800-G | | 800-1000 | 800 | 275 | 293 | - | - | 2 | 6 | 40 |
| İSP Z1000-G | | 1000-1200 | 1000 | 151 | 375 | 393 | - | 3 | 8 | 40 |
| İSP Z1200-G | | 1200-1400 | 1200 | 151 | 475 | 493 | - | 3 | 8 | 40 |
| İSP Z1400-G | | 1400-1600 | 1400 | 151 | 169 | 575 | 593 | 4 | 10 | 20 |
| İSP Z1600-G | | 1600-1800 | 1600 | 151 | 169 | 675 | 693 | 4 | 12 | 20 |
| İSP Z1800-G | | 1800-2000 | 1800 | 151 | 169 | 775 | 793 | 4 | 12 | 20 |
| İSP Z2000-G | | 2000-2200 | 2000 | 271 | 289 | 875 | 893 | 4 | 12 | 20 |
| İSP Z2200-G | 2200-2400 | 2200 | 271 | 289 | 975 | 993 | 4 | 12 | 20 | |


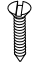



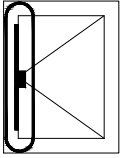
TEK AÇILIM SİSTEMİ
SIDE HUNG GEAR SYSTEM
ПОВОРОТНАЯ СИСТЕМА

GEVISS®

7.02.02



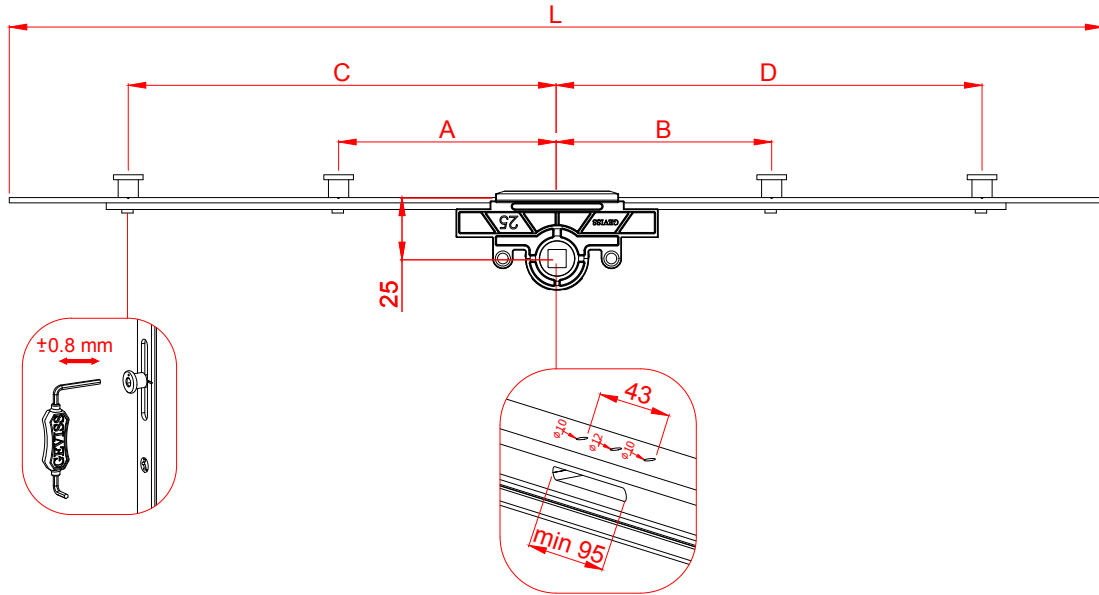
| ÜRÜN KOD NR PRODUCT CODE Артикул | AÇIKLAMA EXPLANATION НАИМЕНОВАНИЕ | KULLANIM ARALIĞI SASH REBATE HEIGHT ДИАПАЗОН РАЗМЕРОВ | L (mm) | A (mm) | B (mm) | C (mm) | D (mm) |  |  |  |
|--|---|--|-----------|-----------|-----------|-----------|-----------|---|---|---|
| İSP Z300/25 | TEK AÇILIM İSPANYOLET ZAMAK GÖBEK SIDE HUNG ESPAGNOLETTE ZINC HOUSING ПРИВОД ПОВОРОТНЫЙ (ЦИНК) KYO-ZG 25 | 250-400 | 250 | 55 | 73 | - | - | 2 | 2 | 40 |
| İSP Z400/25 | | 400-600 | 400 | 75 | 168 | - | - | 2 | 4 | 40 |
| İSP Z600/25 | | 600-800 | 600 | 175 | 193 | - | - | 2 | 6 | 40 |
| İSP Z800/25 | | 800-1000 | 800 | 275 | 293 | - | - | 2 | 6 | 40 |
| İSP Z1000/25 | | 1000-1200 | 1000 | 151 | 375 | 393 | - | 3 | 8 | 40 |
| İSP Z1200/25 | | 1200-1400 | 1200 | 151 | 475 | 493 | - | 3 | 8 | 40 |
| İSP Z1400/25 | | 1400-1600 | 1400 | 151 | 169 | 575 | 593 | 4 | 10 | 20 |
| İSP Z1600/25 | | 1600-1800 | 1600 | 151 | 169 | 675 | 693 | 4 | 12 | 20 |
| İSP Z1800/25 | | 1800-2000 | 1800 | 151 | 169 | 775 | 793 | 4 | 12 | 20 |
| İSP Z2000/25 | | 2000-2200 | 2000 | 271 | 289 | 875 | 893 | 4 | 12 | 20 |
| İSP Z2200/25 | 2200-2400 | 2200 | 271 | 289 | 975 | 993 | 4 | 12 | 20 | |

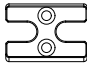
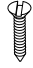



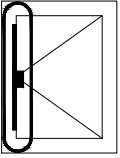
TEK AÇILIM SİSTEMİ
SIDE HUNG GEAR SYSTEM
ПОВОРОТНАЯ СИСТЕМА

GEVISS®

7.02.03



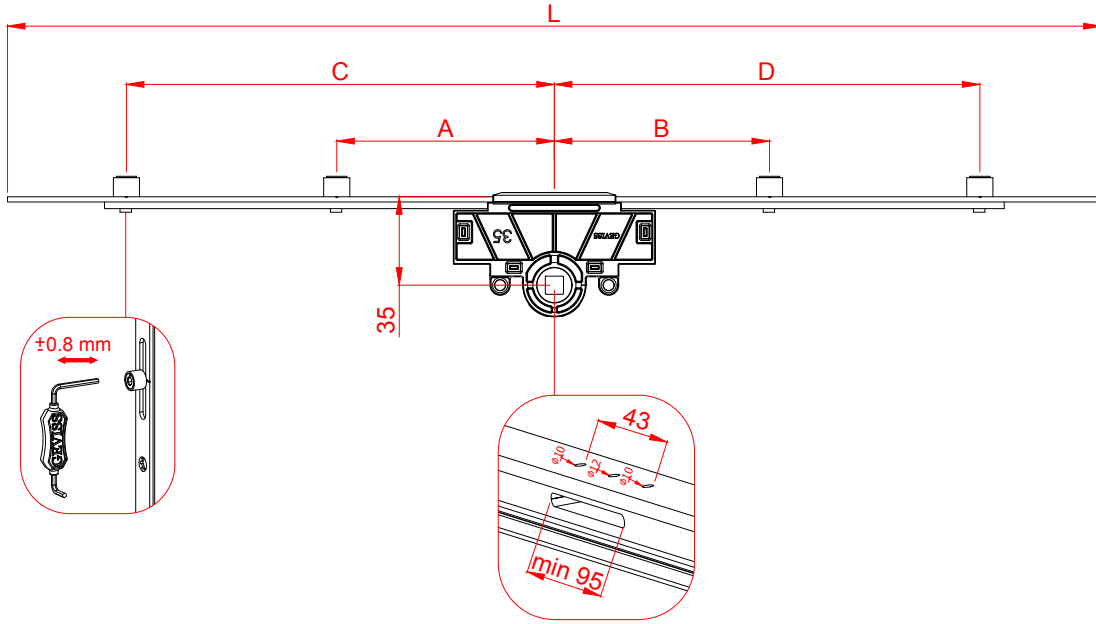
| ÜRÜN KOD NR PRODUCT CODE Артикул | AÇIKLAMA EXPLANATION НАИМЕНОВАНИЕ | KULLANIM ARALIĞI SASH REBATE HEIGHT ДИАПАЗОН РАЗМЕРОВ | L (mm) | A (mm) | B (mm) | C (mm) | D (mm) |  |  |  |
|--|--|--|-----------|-----------|-----------|-----------|-----------|---|---|---|
| İSP Z300-G/25 | TEK AÇILIM İSPANYOLET ZAMAK GÖBEK - GÜVENLİKLI SIDE HUNG ESPAGNOLETTE ZINC HOUSING - SECURITY ПРИВОД ПОВОРОТНЫЙ ПРОТИВОВЗЛОМНЫЙ (ЦИНК) KYO-ZG 25 | 250-400 | 250 | 55 | 73 | - | - | 2 | 2 | 40 |
| İSP Z400-G/25 | | 400-600 | 400 | 75 | 168 | - | - | 2 | 4 | 40 |
| İSP Z600-G/25 | | 600-800 | 600 | 175 | 193 | - | - | 2 | 6 | 40 |
| İSP Z800-G/25 | | 800-1000 | 800 | 275 | 293 | - | - | 2 | 6 | 40 |
| İSP Z1000-G/25 | | 1000-1200 | 1000 | 151 | 375 | 393 | - | 3 | 8 | 40 |
| İSP Z1200-G/25 | | 1200-1400 | 1200 | 151 | 475 | 493 | - | 3 | 8 | 40 |
| İSP Z1400-G/25 | | 1400-1600 | 1400 | 151 | 169 | 575 | 593 | 4 | 10 | 20 |
| İSP Z1600-G/25 | | 1600-1800 | 1600 | 151 | 169 | 675 | 693 | 4 | 12 | 20 |
| İSP Z1800-G/25 | | 1800-2000 | 1800 | 151 | 169 | 775 | 793 | 4 | 12 | 20 |
| İSP Z2000-G/25 | | 2000-2200 | 2000 | 271 | 289 | 875 | 893 | 4 | 12 | 20 |
| İSP Z2200-G/25 | | 2200-2400 | 2200 | 271 | 289 | 975 | 993 | 4 | 12 | 20 |



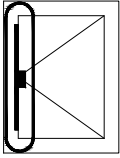
TEK AÇILIM SİSTEMİ
SIDE HUNG GEAR SYSTEM
ПОВОРОТНАЯ СИСТЕМА

GEVISS®

7.02.04



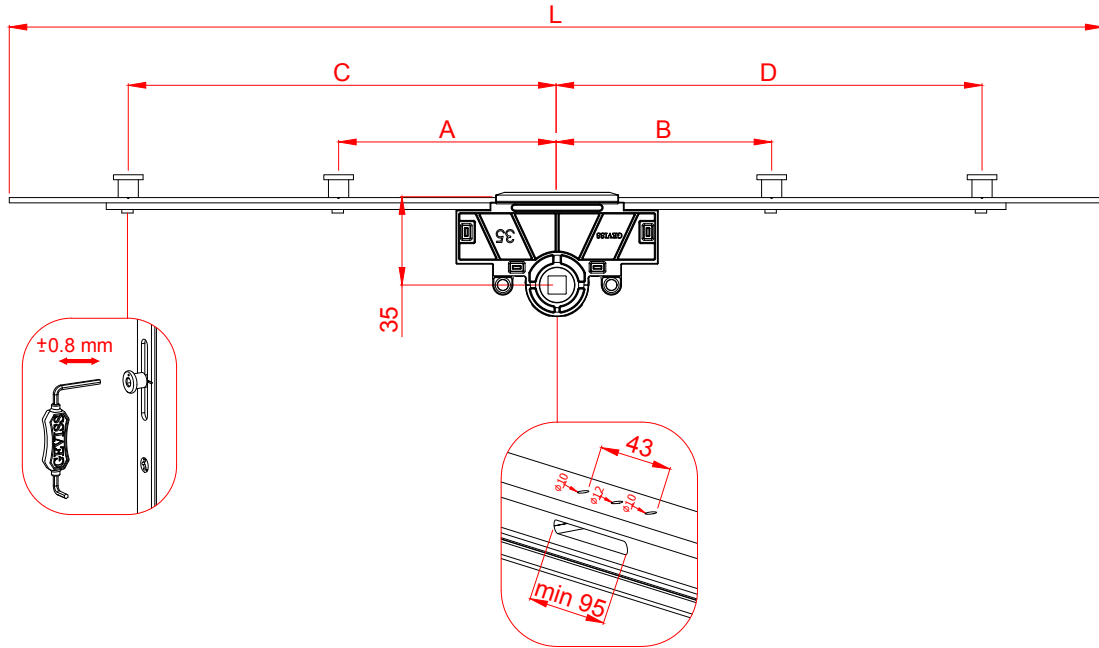
| ÜRÜN KOD NR PRODUCT CODE Артикул | AÇIKLAMA EXPLANATION НАИМЕНОВАНИЕ | KULLANIM ARALIĞI SASH REBATE HEIGHT ДИАПАЗОН РАЗМЕРОВ | L (mm) | A (mm) | B (mm) | C (mm) | D (mm) | | | |
|--|---|--|-----------|-----------|-----------|-----------|-----------|----|----|----|
| İSP Z300/35 | TEK AÇILIM İSPANYOLET ZAMAK GÖBEK SIDE HUNG ESPAGNOLETTE ZINC HOUSING ПРИВОД ПОВОРОТНЫЙ (ЦИНК) KYO-ZG 35 | 250-400 | 250 | 55 | 73 | - | - | 2 | 2 | 40 |
| İSP Z400/35 | | 400-600 | 400 | 75 | 168 | - | - | 2 | 4 | 40 |
| İSP Z600/35 | | 600-800 | 600 | 175 | 193 | - | - | 2 | 6 | 40 |
| İSP Z800/35 | | 800-1000 | 800 | 275 | 293 | - | - | 2 | 6 | 40 |
| İSP Z1000/35 | | 1000-1200 | 1000 | 151 | 375 | 393 | - | 3 | 8 | 40 |
| İSP Z1200/35 | | 1200-1400 | 1200 | 151 | 475 | 493 | - | 3 | 8 | 40 |
| İSP Z1400/35 | | 1400-1600 | 1400 | 151 | 169 | 575 | 593 | 4 | 10 | 20 |
| İSP Z1600/35 | | 1600-1800 | 1600 | 151 | 169 | 675 | 693 | 4 | 12 | 20 |
| İSP Z1800/35 | | 1800-2000 | 1800 | 151 | 169 | 775 | 793 | 4 | 12 | 20 |
| İSP Z2000/35 | | 2000-2200 | 2000 | 271 | 289 | 875 | 893 | 4 | 12 | 20 |
| İSP Z2200/35 | 2200-2400 | 2200 | 271 | 289 | 975 | 993 | 4 | 12 | 20 | |

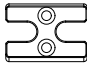
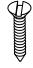



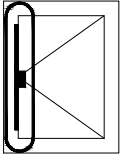
TEK AÇILIM SİSTEMİ
SIDE HUNG GEAR SYSTEM
ПОВОРОТНАЯ СИСТЕМА

GEVISS®

7.02.05



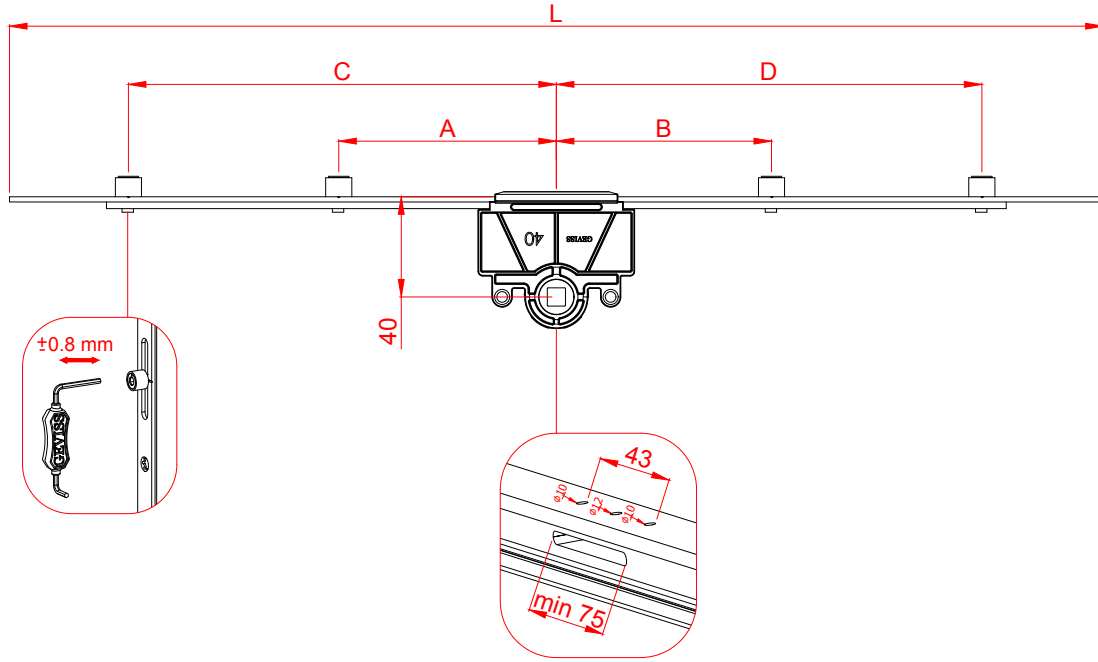
| ÜRÜN KOD NR PRODUCT CODE Артикул | AÇIKLAMA EXPLANATION НАИМЕНОВАНИЕ | KULLANIM ARALIĞI SASH REBATE HEIGHT ДИАПАЗОН РАЗМЕРОВ | L (mm) | A (mm) | B (mm) | C (mm) | D (mm) |  |  |  |
|--|--|--|-----------|-----------|-----------|-----------|-----------|---|---|---|
| İSP Z300-G/35 | TEK AÇILIM İSPANYOLET ZAMAK GÖBEK - GÜVENLİKLİ SIDE HUNG ESPAGNOLETTE ZINC HOUSING - SECURITY ПРИВОД ПОВОРОТНЫЙ ПРОТИВОВЗЛОМНЫЙ (ЦИНК) KYO-ZG 35 | 250-400 | 250 | 55 | 73 | - | - | 2 | 2 | 40 |
| İSP Z400-G/35 | | 400-600 | 400 | 75 | 168 | - | - | 2 | 4 | 40 |
| İSP Z600-G/35 | | 600-800 | 600 | 175 | 193 | - | - | 2 | 6 | 40 |
| İSP Z800-G/35 | | 800-1000 | 800 | 275 | 293 | - | - | 2 | 6 | 40 |
| İSP Z1000-G/35 | | 1000-1200 | 1000 | 151 | 375 | 393 | - | 3 | 8 | 40 |
| İSP Z1200-G/35 | | 1200-1400 | 1200 | 151 | 475 | 493 | - | 3 | 8 | 40 |
| İSP Z1400-G/35 | | 1400-1600 | 1400 | 151 | 169 | 575 | 593 | 4 | 10 | 20 |
| İSP Z1600-G/35 | | 1600-1800 | 1600 | 151 | 169 | 675 | 693 | 4 | 12 | 20 |
| İSP Z1800-G/35 | | 1800-2000 | 1800 | 151 | 169 | 775 | 793 | 4 | 12 | 20 |
| İSP Z2000-G/35 | | 2000-2200 | 2000 | 271 | 289 | 875 | 893 | 4 | 12 | 20 |
| İSP Z2200-G/35 | 2200-2400 | 2200 | 271 | 289 | 975 | 993 | 4 | 12 | 20 | |


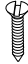



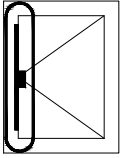
TEK AÇILIM SİSTEMİ
SIDE HUNG GEAR SYSTEM
ПОВОРОТНАЯ СИСТЕМА

GEVISS®

7.02.06



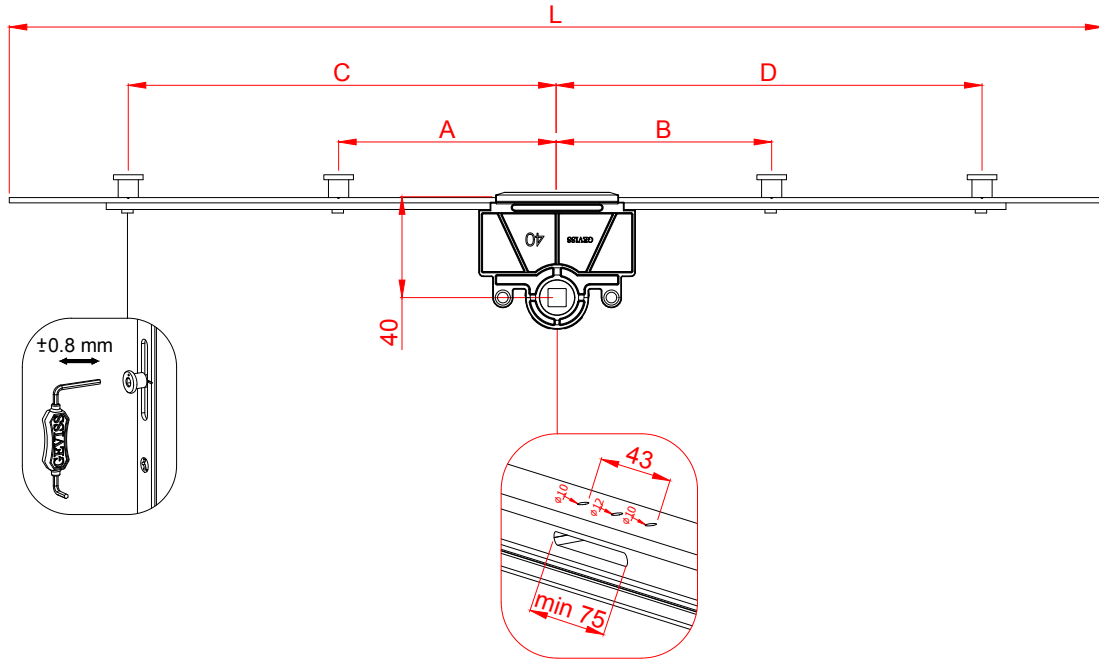
| ÜRÜN KOD NR PRODUCT CODE Артикул | AÇIKLAMA EXPLANATION НАИМЕНОВАНИЕ | KULLANIM ARALIĞI SASH REBATE HEIGHT ДИАПАЗОН РАЗМЕРОВ | L (mm) | A (mm) | B (mm) | C (mm) | D (mm) |  |  |  |
|--|---|--|-----------|-----------|-----------|-----------|-----------|---|---|---|
| İSP Z300/40 | TEK AÇILIM İSPANYOLET ZAMAK GÖBEK SIDE HUNG ESPAGNOLETTE ZINC HOUSING ПРИВОД ПОВОРОТНЫЙ (ЦИНК) KYO-ZG 40 | 250-400 | 250 | 55 | 73 | - | - | 2 | 2 | 40 |
| İSP Z400/40 | | 400-600 | 400 | 75 | 168 | - | - | 2 | 4 | 40 |
| İSP Z600/40 | | 600-800 | 600 | 175 | 193 | - | - | 2 | 6 | 40 |
| İSP Z800/40 | | 800-1000 | 800 | 275 | 293 | - | - | 2 | 6 | 40 |
| İSP Z1000/40 | | 1000-1200 | 1000 | 151 | 375 | 393 | - | 3 | 8 | 40 |
| İSP Z1200/40 | | 1200-1400 | 1200 | 151 | 475 | 493 | - | 3 | 8 | 40 |
| İSP Z1400/40 | | 1400-1600 | 1400 | 151 | 169 | 575 | 593 | 4 | 10 | 20 |
| İSP Z1600/40 | | 1600-1800 | 1600 | 151 | 169 | 675 | 693 | 4 | 12 | 20 |
| İSP Z1800/40 | | 1800-2000 | 1800 | 151 | 169 | 775 | 793 | 4 | 12 | 20 |
| İSP Z2000/40 | | 2000-2200 | 2000 | 271 | 289 | 875 | 893 | 4 | 12 | 20 |
| İSP Z2200/40 | 2200-2400 | 2200 | 271 | 289 | 975 | 993 | 4 | 12 | 20 | |

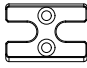
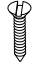



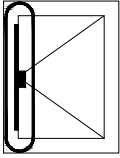
TEK AÇILIM SİSTEMİ
SIDE HUNG GEAR SYSTEM
ПОВОРОТНАЯ СИСТЕМА

GEVISS®

7.02.07



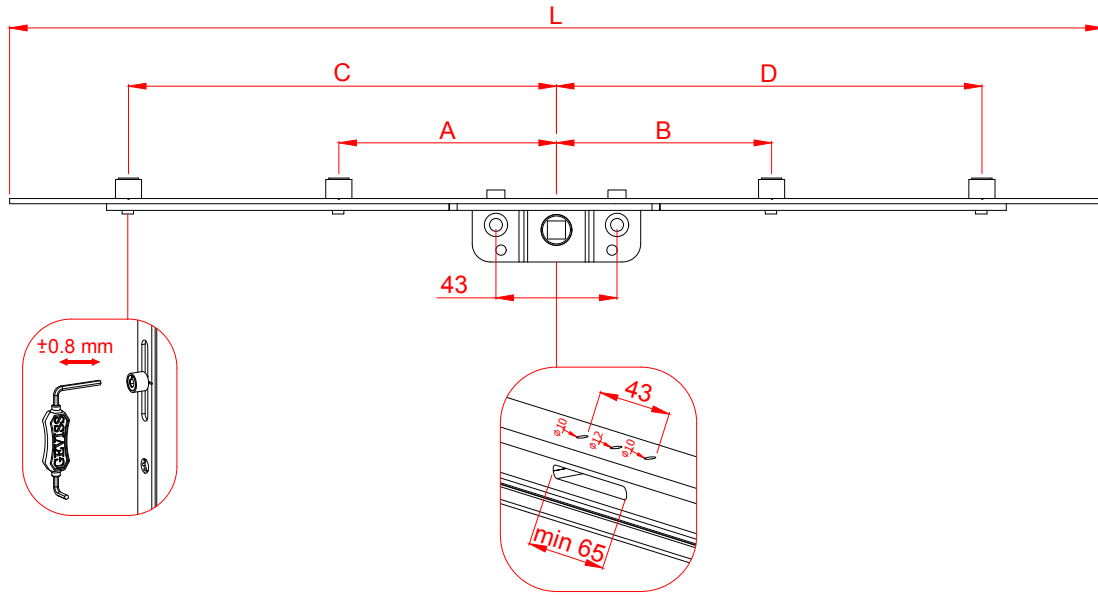
| ÜRÜN KOD NR PRODUCT CODE Артикул | AÇIKLAMA EXPLANATION НАИМЕНОВАНИЕ | KULLANIM ARALIĞI SASH REBATE HEIGHT ДИАПАЗОН РАЗМЕРОВ | L (mm) | A (mm) | B (mm) | C (mm) | D (mm) |  |  |  |
|--|--|--|-----------|-----------|-----------|-----------|-----------|---|---|---|
| İSP Z300-G/40 | TEK AÇILIM İSPANYOLET ZAMAK GÖBEK - GÜVENLİKLİ SIDE HUNG ESPAGNOLETTE ZINC HOUSING - SECURITY ПРИВОД ПОВОРОТНЫЙ ПРОТИВОВЗЛОМНЫЙ (ЦИНК) KYO-ZG 40 | 250-400 | 250 | 55 | 73 | - | - | 2 | 2 | 40 |
| İSP Z400-G/40 | | 400-600 | 400 | 75 | 168 | - | - | 2 | 4 | 40 |
| İSP Z600-G/40 | | 600-800 | 600 | 175 | 193 | - | - | 2 | 6 | 40 |
| İSP Z800-G/40 | | 800-1000 | 800 | 275 | 293 | - | - | 2 | 6 | 40 |
| İSP Z1000-G/40 | | 1000-1200 | 1000 | 151 | 375 | 393 | - | 3 | 8 | 40 |
| İSP Z1200-G/40 | | 1200-1400 | 1200 | 151 | 475 | 493 | - | 3 | 8 | 40 |
| İSP Z1400-G/40 | | 1400-1600 | 1400 | 151 | 169 | 575 | 593 | 4 | 10 | 20 |
| İSP Z1600-G/40 | | 1600-1800 | 1600 | 151 | 169 | 675 | 693 | 4 | 12 | 20 |
| İSP Z1800-G/40 | | 1800-2000 | 1800 | 151 | 169 | 775 | 793 | 4 | 12 | 20 |
| İSP Z2000-G/40 | | 2000-2200 | 2000 | 271 | 289 | 875 | 893 | 4 | 12 | 20 |
| İSP Z2200-G/40 | 2200-2400 | 2200 | 271 | 289 | 975 | 993 | 4 | 12 | 20 | |


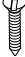



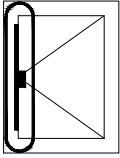
TEK AÇILIM SİSTEMİ
SIDE HUNG GEAR SYSTEM
ПОВОРОТНАЯ СИСТЕМА

GEVISS®

7.03.00



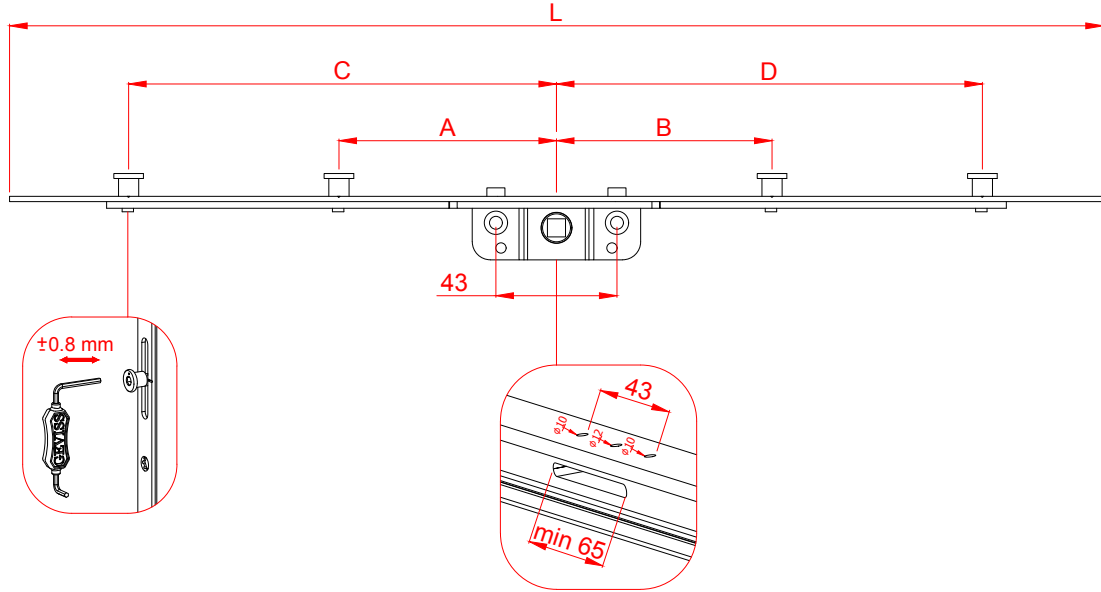
| ÜRÜN KOD NR PRODUCT CODE Артикул | AÇIKLAMA EXPLANATION НАИМЕНОВАНИЕ | KULLANIM ARALIĞI SASH REBATE HEIGHT ДИАПАЗОН РАЗМЕРОВ | L (mm) | A (mm) | B (mm) | C (mm) | D (mm) |  |  |  |
|--|--|--|-----------|-----------|-----------|-----------|-----------|---|---|---|
| İSP M300 | TEK AÇILIM İSPANYOLET MÉTAL GÖBEK | 250-400 | 250 | 55 | 73 | - | - | 2 | 2 | 50 |
| İSP M400 | | 400-600 | 400 | 75 | 168 | - | - | 2 | 4 | 50 |
| İSP M600 | | 600-800 | 600 | 175 | 193 | - | - | 2 | 6 | 50 |
| İSP M800 | | 800-1000 | 800 | 275 | 293 | - | - | 2 | 6 | 50 |
| İSP M1000 | SIDE HUNG ESPAGNOLETTE METAL HOUSING ПРИВОД ПОВОРОТНЫЙ (МЕТАЛ) | 1000-1200 | 1000 | 151 | 375 | 393 | - | 3 | 8 | 50 |
| İSP M1200 | | 1200-1400 | 1200 | 151 | 475 | 493 | - | 3 | 8 | 50 |
| İSP M1400 | KYO-MG 15.5 | 1400-1600 | 1400 | 151 | 169 | 575 | 593 | 4 | 10 | 20 |
| İSP M1600 | | 1600-1800 | 1600 | 151 | 169 | 675 | 693 | 4 | 12 | 20 |
| İSP M1800 | | 1800-2000 | 1800 | 151 | 169 | 775 | 793 | 4 | 12 | 20 |
| İSP M2000 | | 2000-2200 | 2000 | 271 | 289 | 875 | 893 | 4 | 12 | 20 |
| İSP M2200 | | 2200-2400 | 2200 | 271 | 289 | 975 | 993 | 4 | 12 | 20 |
| İSP M2200 | | 2200-2400 | 2200 | 271 | 289 | 975 | 993 | 4 | 12 | 20 |

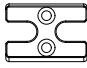
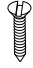



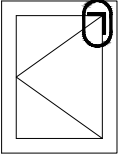
TEK AÇILIM SİSTEMİ
SIDE HUNG GEAR SYSTEM
ПОВОРОТНАЯ СИСТЕМА

GEVISS®

7.03.01



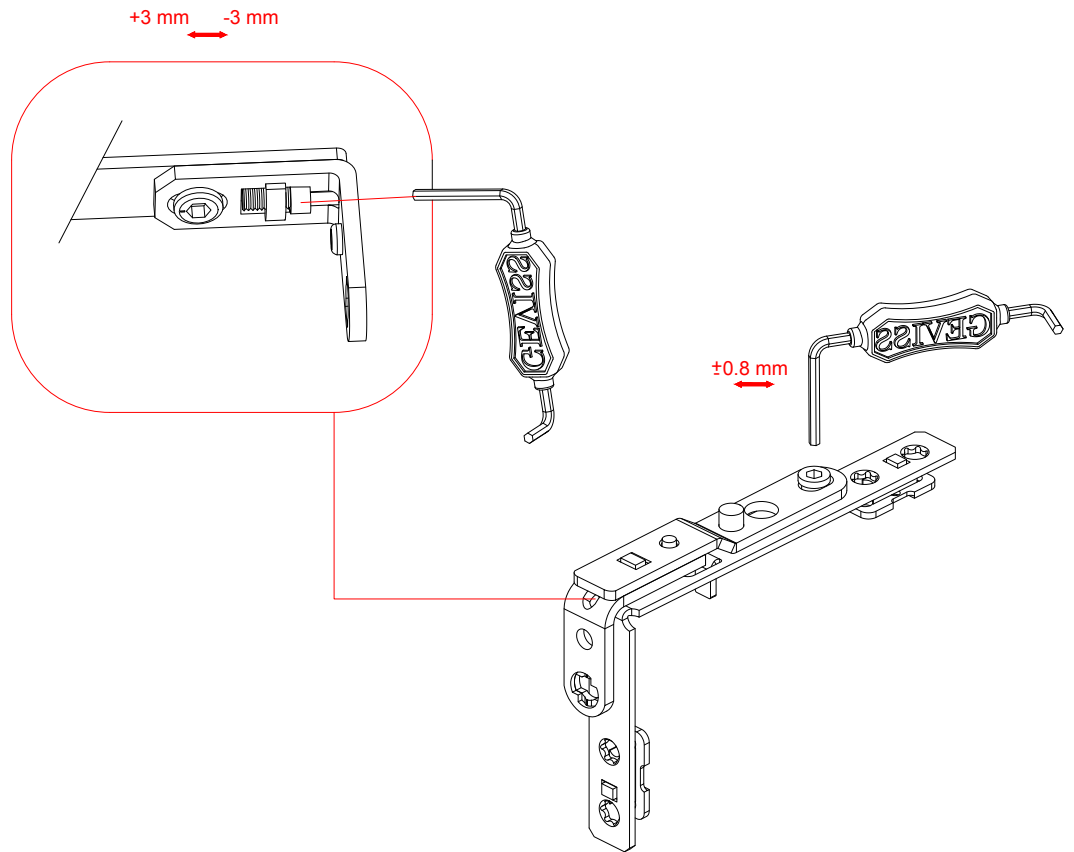
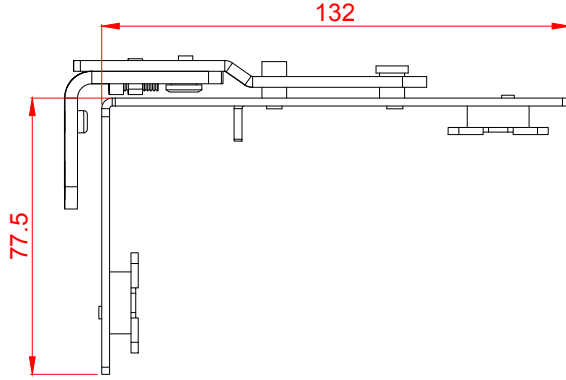
| ÜRÜN KOD NR PRODUCT CODE Артикул | AÇIKLAMA EXPLANATION НАИМЕНОВАНИЕ | KULLANIM ARALIĞI SASH REBATE HEIGHT ДИАПАЗОН РАЗМЕРОВ | L (mm) | A (mm) | B (mm) | C (mm) | D (mm) |  |  |  |
|--|---|--|-----------|-----------|-----------|-----------|-----------|---|---|---|
| İSP M300-G | TEK AÇILIM İSPANYOLET METAL GÖBEK - GÜVENLİKLİ SIDE HUNG ESPAGNOLETTE METAL HOUSING - SECURY ПРИВОД ПОВОРОТНЫЙ ПРОТИВОЗЛОМНЫЙ (МЕТАЛ) KYO-MG 15.5 | 250-400 | 250 | 55 | 73 | - | - | 2 | 2 | 50 |
| İSP M400-G | | 400-600 | 400 | 75 | 168 | - | - | 2 | 4 | 50 |
| İSP M600-G | | 600-800 | 600 | 175 | 193 | - | - | 2 | 6 | 50 |
| İSP M800-G | | 800-1000 | 800 | 275 | 293 | - | - | 2 | 6 | 50 |
| İSP M1000-G | | 1000-1200 | 1000 | 151 | 375 | 393 | - | 3 | 8 | 50 |
| İSP M1200-G | | 1200-1400 | 1200 | 151 | 475 | 493 | - | 3 | 8 | 50 |
| İSP M1400-G | | 1400-1600 | 1400 | 151 | 169 | 575 | 593 | 4 | 10 | 20 |
| İSP M1600-G | | 1600-1800 | 1600 | 151 | 169 | 675 | 693 | 4 | 12 | 20 |
| İSP M1800-G | | 1800-2000 | 1800 | 151 | 169 | 775 | 793 | 4 | 12 | 20 |
| İSP M2000-G | | 2000-2200 | 2000 | 271 | 289 | 875 | 893 | 4 | 12 | 20 |
| İSP M2200-G | 2200-2400 | 2200 | 271 | 289 | 975 | 993 | 4 | 12 | 20 | |



TEK AÇILIM SİSTEMİ
SIDE HUNG GEAR SYSTEM
ПОВОРОТНАЯ СИСТЕМА

GEVISS®

7.04.00



ÜRÜN KOD NR
PRODUCT CODE
АРТИКУЛ

AÇIKLAMA
EXPLANATION
НАИМЕНОВАНИЕ

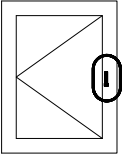


AKM 107

AYARLI KANAT MENTEŞE
DOUBLE SASH ADJUSTABLE TOP HINGE
РЕГУЛИРУЕМАЯ ПОВОРОТНАЯ ПЕТЛЯ

5

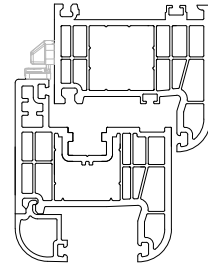
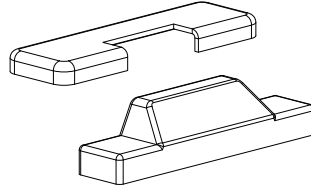
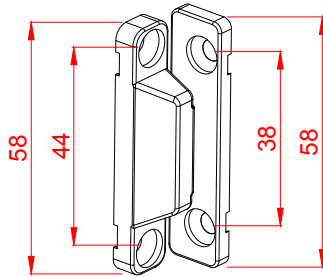
100



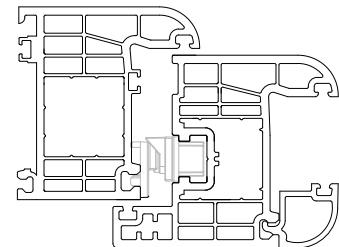
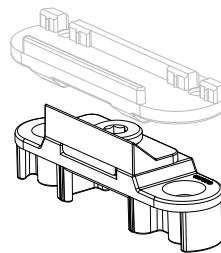
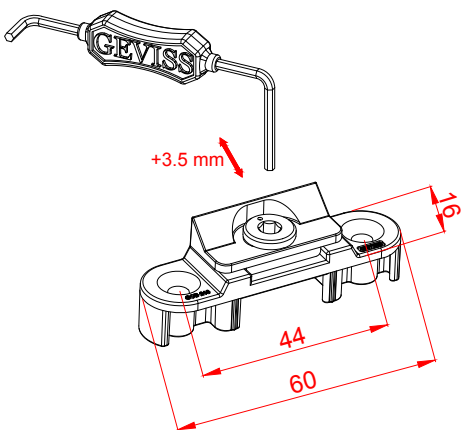
TEK AÇILIM SİSTEMİ
SIDE HUNG GEAR SYSTEM
ПОВОРОТНАЯ СИСТЕМА



GEVISS®

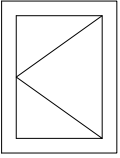
7.05.00



| ÜRÜN KOD NR PRODUCT CODE Артикул | AÇIKLAMA EXPLANATION НАИМЕНОВАНИЕ |  |  |
|--|---|---|--|
| OBM 217 | ORTA BASKI MENTEŞE MIDDLE PRESSURE HINGE ПЕТЛЯ СРЕДНЕГО ПРИЖИМА | 4 | 200 |



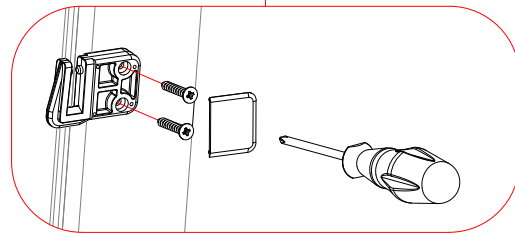
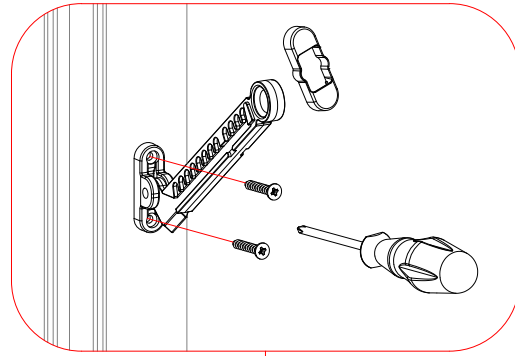
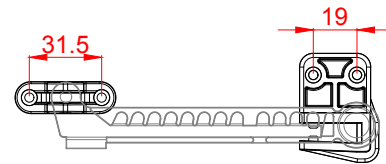
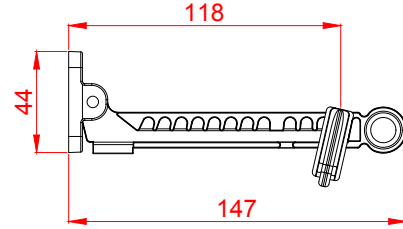
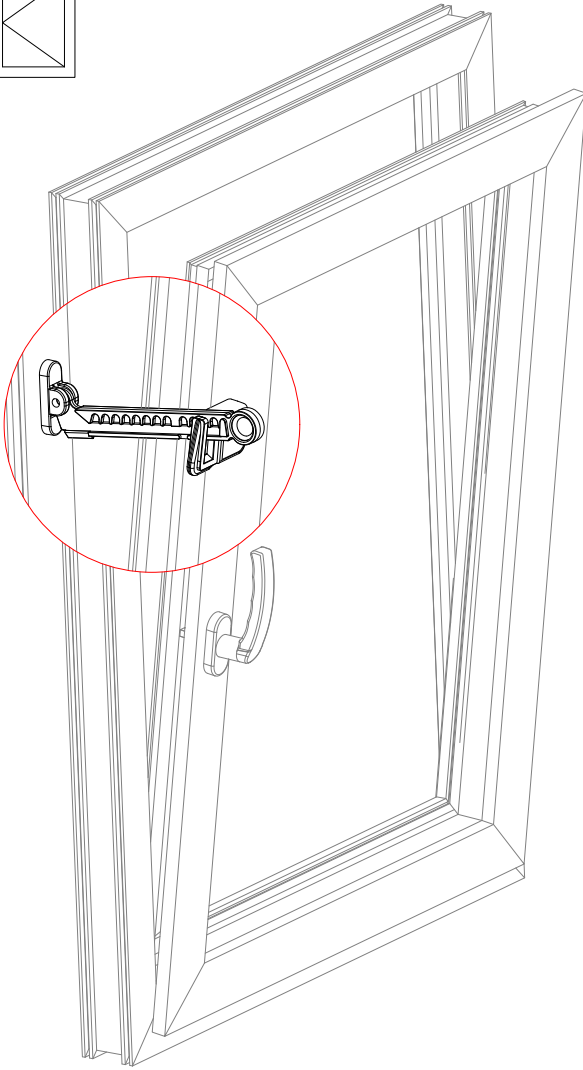
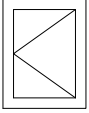
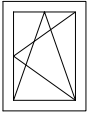
| ÜRÜN KOD NR PRODUCT CODE Артикул | AÇIKLAMA EXPLANATION НАИМЕНОВАНИЕ |  |  |
|--|--|---|---|
| GOB 218 | GİZLİ BASKI MENTEŞE HIDDEN PRESSURE HINGE СКРЫТАЯ ПЕТЛЯ СРЕДНЕГО ПРИЖИМА | 2 | 100 |



TEK AÇILIM SİSTEMİ
SIDE HUNG GEAR SYSTEM
ПОВОРОТНАЯ СИСТЕМА

GEVISS®

7.06.00



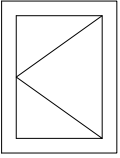
ÜRÜN KOD NR
PRODUCT CODE
Артикул

AÇIKLAMA
EXPLANATION
НАИМЕНОВАНИЕ

RENK
COLOR
ЦВЕТ



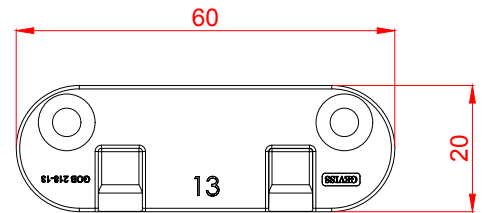
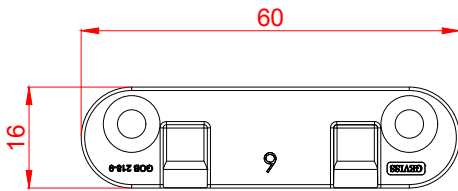
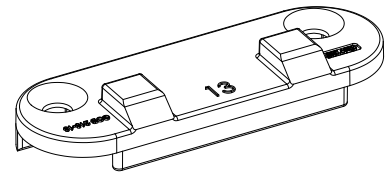
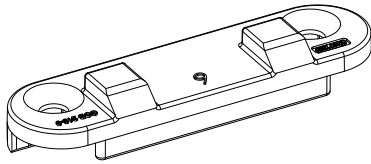
| ÜRÜN KOD NR PRODUCT CODE Артикул | AÇIKLAMA EXPLANATION НАИМЕНОВАНИЕ | RENK COLOR ЦВЕТ | | |
|--|--|--|---|-----|
| PMV 212-1 | | BEYAZ / WHITE / БЕЛЫЙ RAL 9016 | 4 | 100 |
| PMV 212-2 | PLASTİK SINIRLAYICI PLASTIC LIMITER ПЛАСТИКОВЫЙ ОГРАНИЧИТЕЛЬ | ALTINMEŞE / GOLDEN OAK / СВЕТЛОКОРИЧНЕВЫЙ RAL 8003 | 4 | 100 |
| PMV 212-3 | | KOYU KAHVE / DRAK BROWN / ТЕМНОКОРИЧНЕВЫЙ RAL 8019 | 4 | 100 |
| PMV 212-4 | | ÖZEL RENK / PRIVATE / ЦВЕТ НА ЗАКАЗ | 4 | 100 |





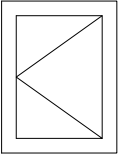
TEK AÇILIM SİSTEMİ
SIDE HUNG GEAR SYSTEM
ПОВОРОТНАЯ СИСТЕМА

GEVISS®

7.07.00



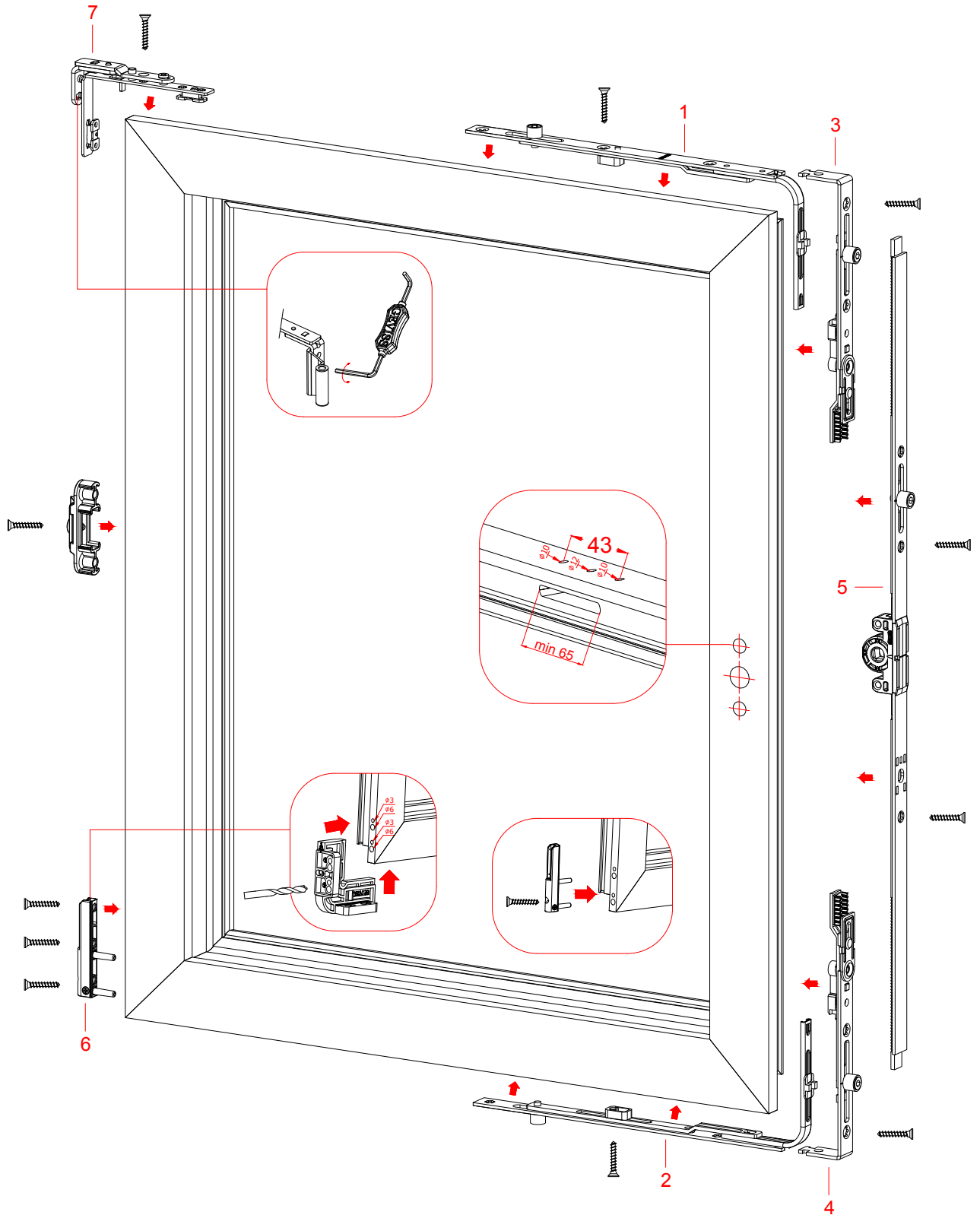
| ÜRÜN KOD NR PRODUCT CODE Артикул | AÇIKLAMA EXPLANATION НАИМЕНОВАНИЕ |  |  |
|--|---|---|---|
| GOB 218-9 | GİZLİ BASKI MENTEŞE KARŞILIK - 9 AKS HIDDEN PRESSURE HINGE STRIKER - 9 AXIS ОТВЕТНАЯ ПЛАНКА СКРЫТОЙ ПЕТЛИ - 9 mm | 2 | 100 |
| GOB 218-13 | GİZLİ BASKI MENTEŞE KARŞILIK - 13 AKS HIDDEN PRESSURE HINGE STRIKER - 13 AXIS ОТВЕТНАЯ ПЛАНКА СКРЫТОЙ ПЕТЛИ - 13 mm | 2 | 100 |

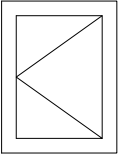


TEK AÇILIM SİSTEMİ
SIDE HUNG GEAR SYSTEM
ПОВОРОТНАЯ СИСТЕМА

GEVISS®

7.25.00

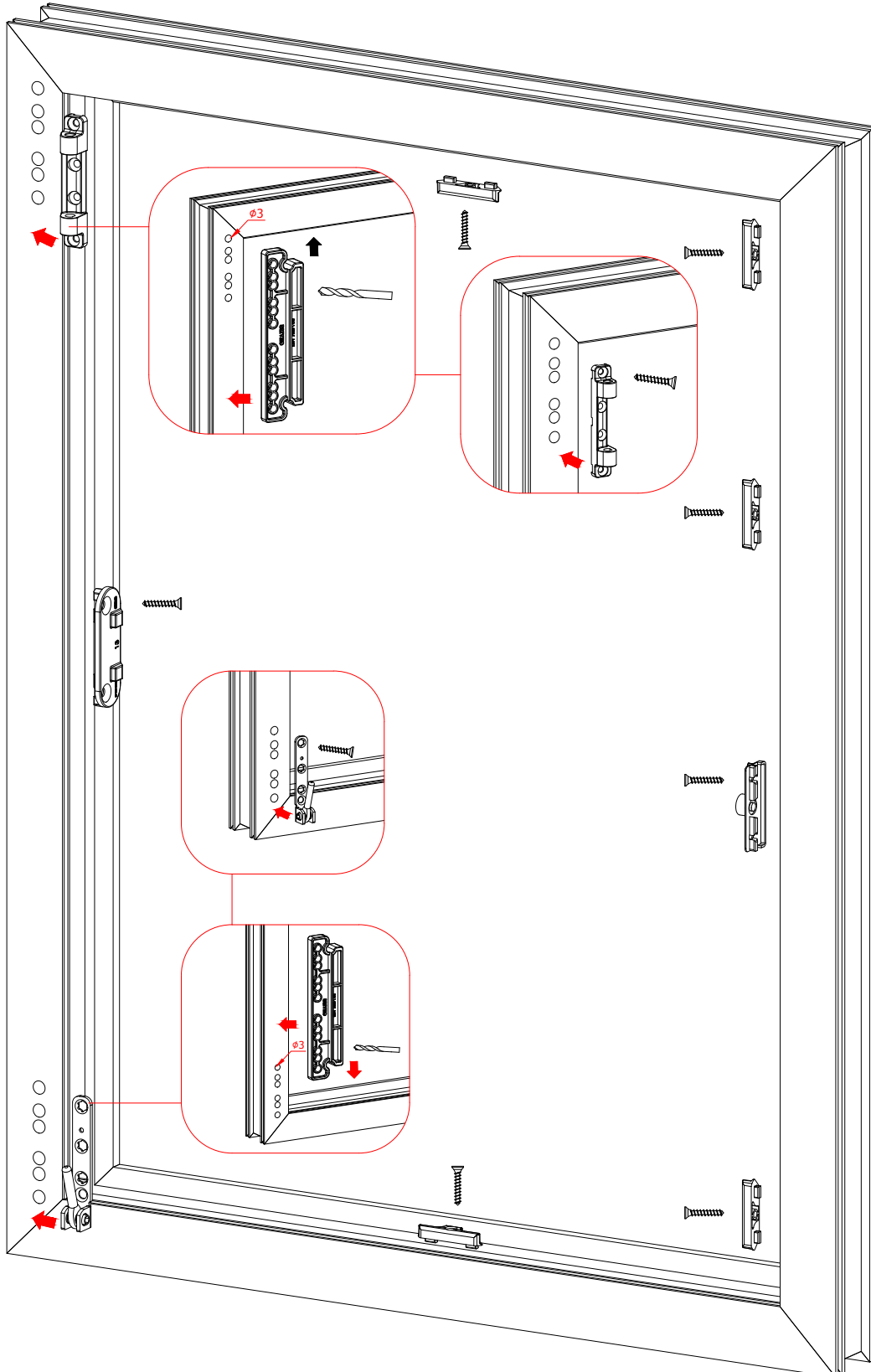


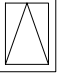
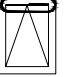
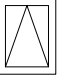
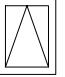


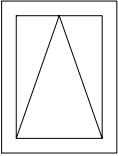
TEK AÇILIM SİSTEMİ
SIDE HUNG GEAR SYSTEM
ПОВОРОТНАЯ СИСТЕМА

GEVISS®

7.25.01



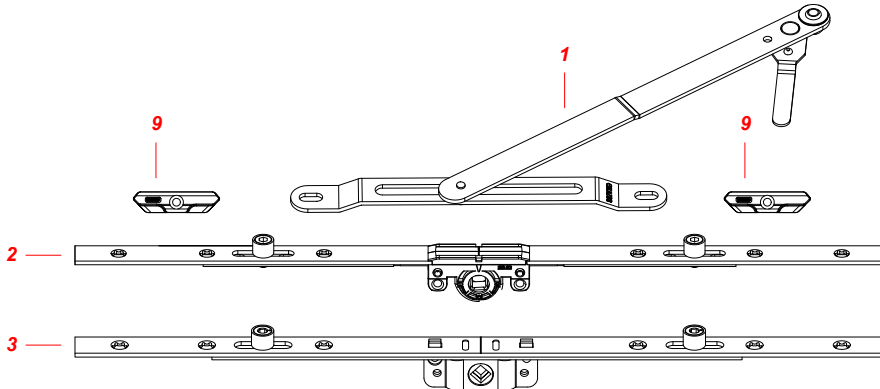
| | | |
|----------------|---|---|
| 8.00.00 | VASİSTAS AÇILIM SİSTEMİ TRANSORM OPENING SYSTEM СИСТЕМА ФРАМУЖНОГО ОТКРЫВАНИЯ |  |
| 8.01.00 | VASİSTAS MAKAS TRANSORM SCISSOR ОГРАНИЧИТЕЛЬ ФРАМУГИ |  |
| 8.25.00 | VASİSTAS AÇILIM SİSTEMİ KANAT UYGULAMA SASH APPLICATION FOR TRANSORM SCISSORS СИСТЕМА ФРАМУЖНОГО ОТКРЫВАНИЯ МОНТАЖ СТВОРКИ |  |
| 8.25.01 | VASİSTAS AÇILIM SİSTEMİ KASA UYGULAMA FRAME APPLICATION FOR TRANSORM SCISSORS СИСТЕМА ФРАМУЖНОГО ОТКРЫВАНИЯ МОНТАЖ РАМЫ |  |




VASİSTAS AÇILIM SİSTEMİ
TRANSORM OPENING SYSTEM
СИСТЕМА ФРАМУЖНОГО ОТКРЫВАНИЯ

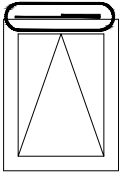
GEVISS®

8.00.00



| NR | AÇIKLAMA EXPLANATION НАИМЕНОВАНИЕ | KULLANIM ARALIĞI SASH REBATE HEIGHT ДИАПАЗОН РАЗМЕРОВ |  | ÜRÜN KOD NR PRODUCT CODE АРТИКУЛ |
|-------------|---|--|---|--|
| 1 | VASİSTAS MAKAS TRANSORM SCISSOR ОГРАНИЧИТЕЛЬ ФРАМУГИ | | | VMK 504 |
| 2 | TEK AÇILIM İSPANYOLET ZAMAK GÖBEK SIDE HUNG ESPAGNOLETTE ZINC HOUSING ПРИВОД ПОВОРОТНЫЙ (ЦИНК) KYO-ZG 15.5 | 300 - 400 | 2 | ISP Z300 |
| | | 400 - 600 | 2 | ISP Z400 |
| | | 600 - 800 | 2 | ISP Z600 |
| | | 800 - 1000 | 2 | ISP Z800 |
| | | 1000 - 1200 | 3 | ISP Z1000 |
| | | 1200 - 1400 | 3 | ISP Z1200 |
| | | 1400 - 1600 | 4 | ISP Z1400 |
| | | 1600 - 1800 | 4 | ISP Z1600 |
| 3 | TEK AÇILIM İSPANYOLET METAL GÖBEK SIDE HUNG ESPAGNOLETTE METAL HOUSING ПРИВОД ПОВОРОТНЫЙ (МЕТАЛ) KYO-MG 15.5 | 300 - 400 | 2 | ISP M300 |
| | | 400 - 600 | 2 | ISP M400 |
| | | 600 - 800 | 2 | ISP M600 |
| | | 800 - 1000 | 2 | ISP M800 |
| | | 1000 - 1200 | 3 | ISP M1000 |
| | | 1200 - 1400 | 3 | ISP M1200 |
| 1400 - 1600 | 4 | ISP M1400 | | |
| 1600 - 1800 | 4 | ISP M1600 | | |
| 1800 - 2000 | 4 | ISP M1800 | | |
| 2000 - 2200 | 4 | ISP M2000 | | |
| 2200 - 2400 | 4 | ISP M2200 | | |
| 4 | AYARLI ORTA MENTEŞE ADJUSTABLE MIDDLE HINGE СРЕДНЯЯ ПЕТЛЯ РЕГУЛИРУЕМАЯ | | | OMA 308 |
| 5 | ORTA MENTEŞE ADJUSTABLE MIDDLE HINGE ПОВОРОТНАЯ СРЕДНЯЯ ПЕТЛЯ | | | ORM 208 |
| 6 | KANAT MENTEŞE T&T STAY HINGES КРОНШТЕЙН ВЕРХНИЙ | 9/20 mm 13/20 mm | | KNM 737-9 KNM 737-13 |
| 7 | KASA MENTEŞE T&T STAY ARM BEARING ПЕТЛЯ РАМЫ ВЕРХНЯЯ | | | KSM 720 |
| 8 | 5'li KAPAK TAKIMI COVERS КОМПЛЕКТ ПЕТЛЕВОГО ДЕКОРА | | | KPT 900 |
| 9 | KİLİT KARŞILIĞI PIN STRIKER ОТВЕТНАЯ ПЛАНКА | 9/20 mm 13/20 mm | | KK 350-9 KK 360-13 |

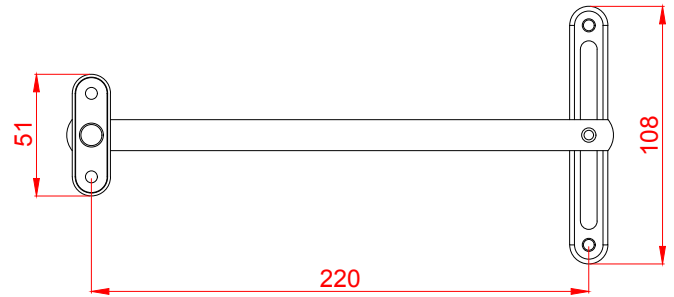
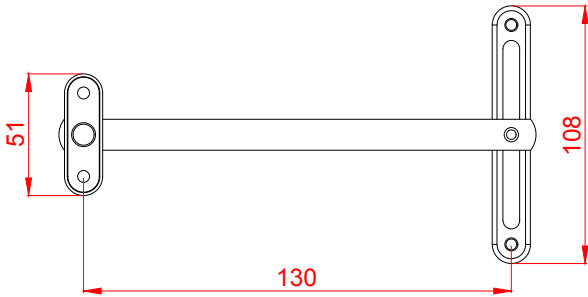







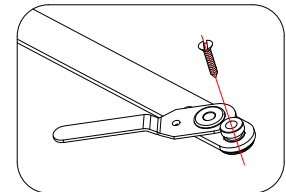
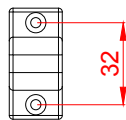
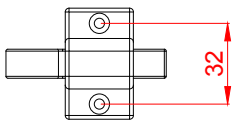
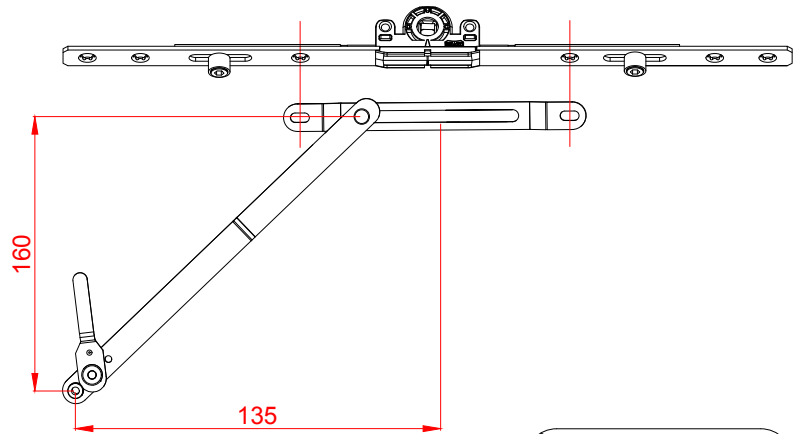
VASİSTAS AÇILIM SİSTEMİ
TRANSORM OPENING SYSTEM
СИСТЕМА ФРАМУЖНОГО ОТКРЫВАНИЯ




GEVISS®

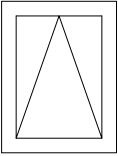
8.01.00



| ÜRÜN KOD NR PRODUCT CODE Артикул | AÇIKLAMA EXPLANATION НАИМЕНОВАНИЕ |  |  |  |
|--|--|---|---|---|
| VMK 13-01 | VASİSTAS MAKAS - 130 mm TRANSORM SCISSOR - 130 mm ОГРАНИЧИТЕЛЬ ФРАМУГИ - 130 mm | 4 | 300 | 12.80 kg |
| VMK 22-01 | VASİSTAS MAKAS - 220 mm TRANSORM SCISSOR - 220 mm ОГРАНИЧИТЕЛЬ ФРАМУГИ - 220 mm | 4 | 250 | 15.70 kg |



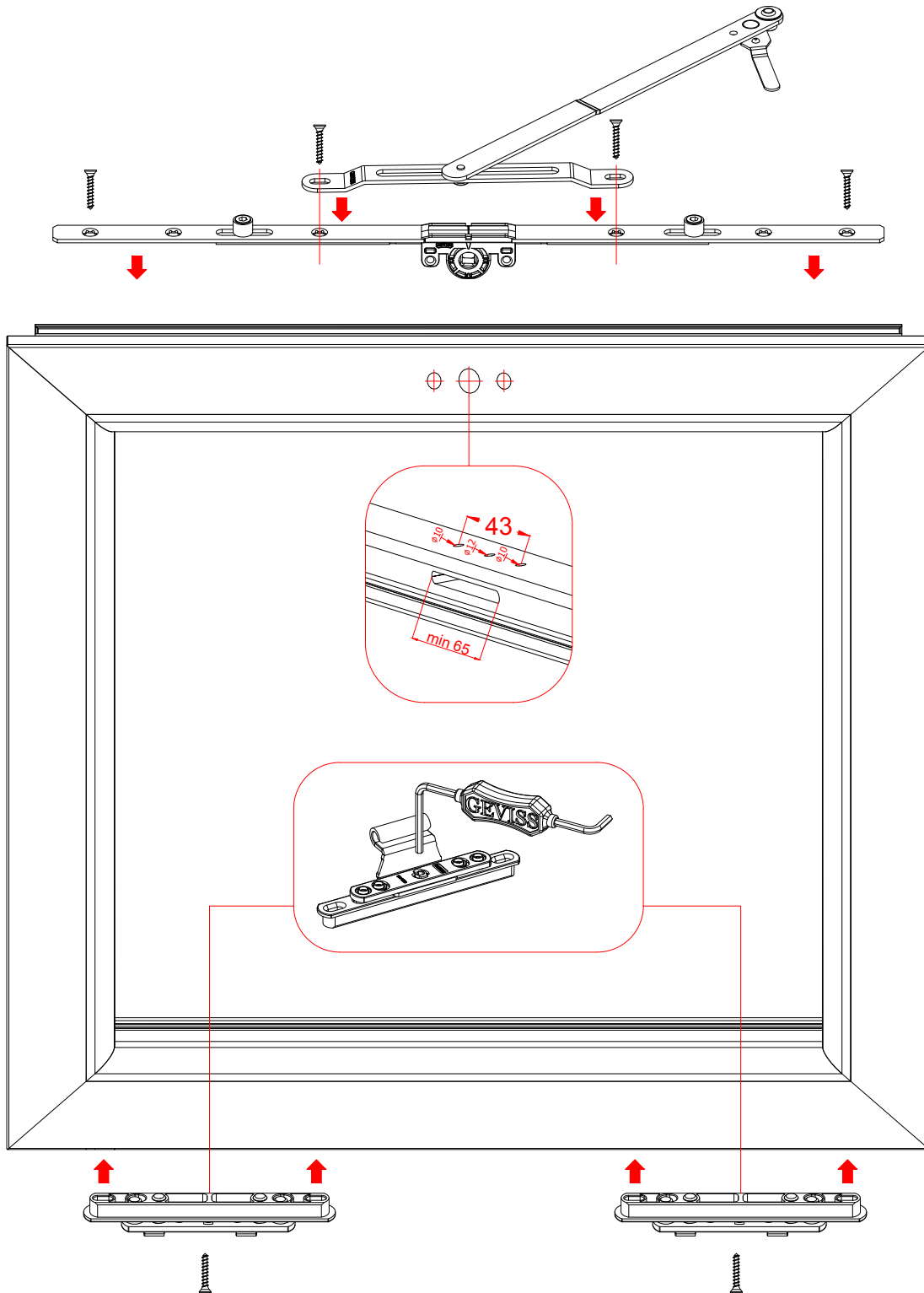
| ÜRÜN KOD NR PRODUCT CODE Артикул | AÇIKLAMA EXPLANATION НАИМЕНОВАНИЕ |  |  |  |
|--|--|---|---|---|
| VMK 504 | VASİSTAS MAKASI TRANSORM SCISSOR ОГРАНИЧИТЕЛЬ ФРАМУГИ | 3 | 100 | 10.31 kg |
| VAC 01 | VASİSTAS ÇARPMA TRANSORM WINDOW STRIKER ЗАЩЕЛКА ДЛЯ ФРАМУГИ | 4 | 100 | 7.00 kg |

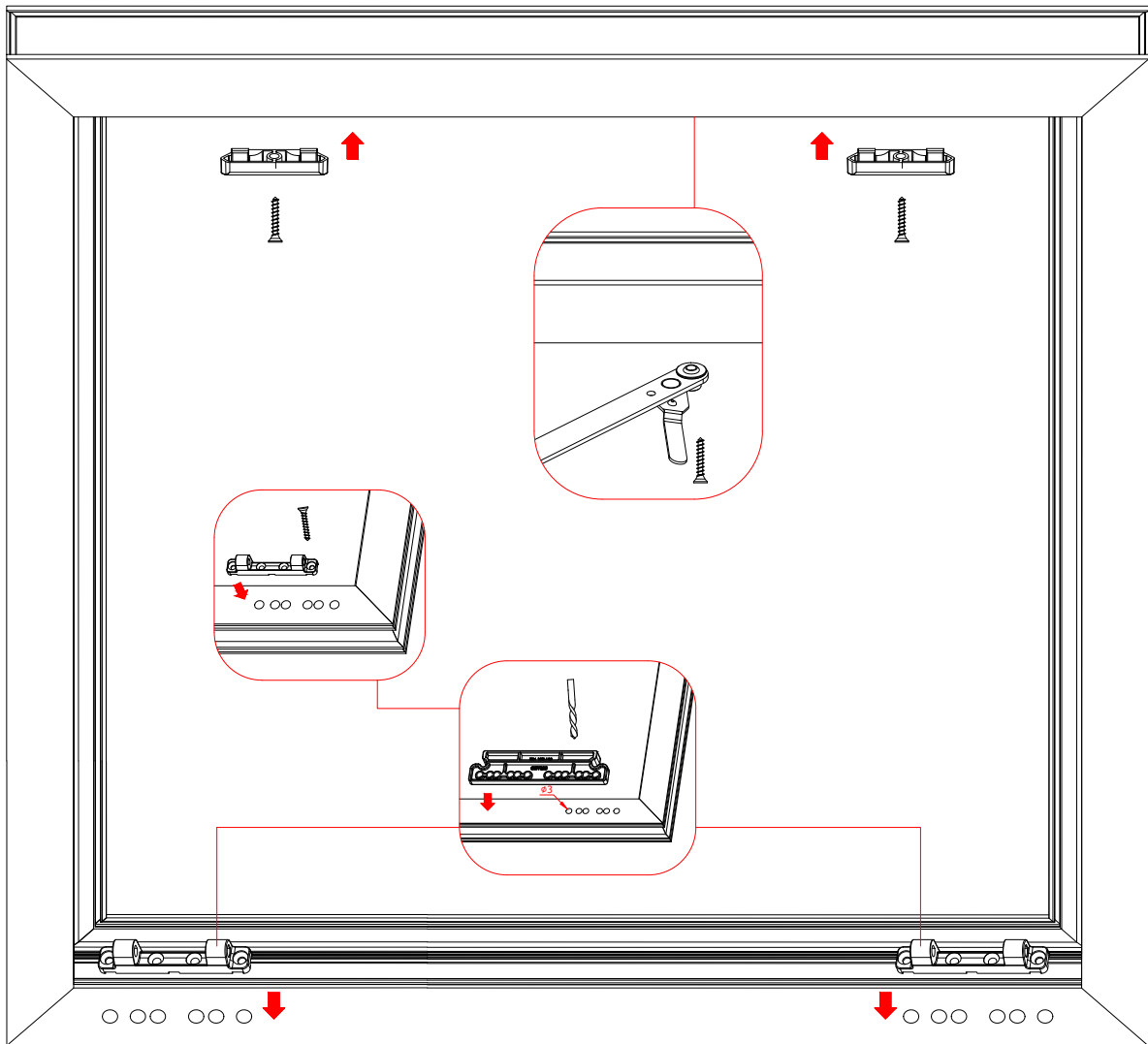
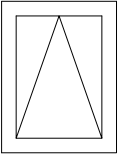


VASİSTAS AÇILIM SİSTEMİ
TRANSFORM OPENING SYSTEM
СИСТЕМА ФРАМУЖНОГО ОТКРЫВАНИЯ

GEVISS®

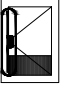
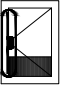
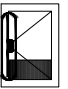
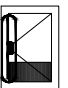
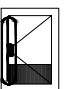


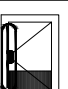
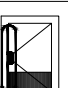
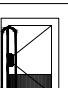
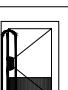
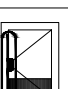
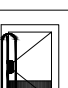
8.25.00

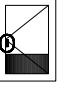
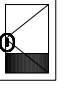
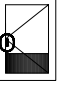
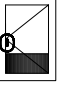
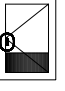
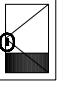
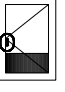
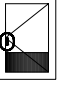
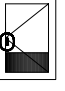
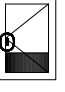
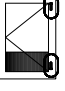
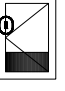
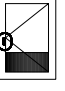
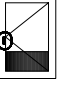
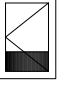
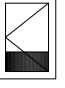


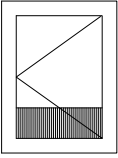


9.00.00 KAPI SİSTEMİ
DOOR SYSTEM
ДВЕРНАЯ СИСТЕМА



| | | | | |
|---------|---|-------|--|---|
| 9.01.00 | KİLİTLİ KAPI İSPANYOLETİ LOCKABLE DOOR ESPAGNOLETTE ДВЕРНОЙ МНОГО ЗАПОРНЫЙ ЗАМОК | 25X85 | |  |
| 9.01.01 | WC KİLİTLİ KAPI İSPANYOLETİ WC LOCKABLE DOOR ESPAGNOLETTE ДВЕРНОЙ МНОГО ЗАПОРНЫЙ ЗАМОК (WC) | 25X85 | |  |
| 9.01.02 | KESİLEBİLİR KİLİTLİ KAPI İSPANYOLETİ CUTABLE LOCKABLE DOOR ESPAGNOLETTE ДВЕРНОЙ МНОГО ЗАПОРНЫЙ ЗАМОК (ОТРЕЗНОЙ) | 25X85 | |  |
| 9.01.03 | KİLİTLİ KAPI İSPANYOLETİ LOCKABLE DOOR ESPAGNOLETTE ДВЕРНОЙ МНОГО ЗАПОРНЫЙ ЗАМОК | 28X85 | |  |
| 9.01.04 | KİLİTLİ KAPI İSPANYOLETİ LOCKABLE DOOR ESPAGNOLETTE ДВЕРНОЙ МНОГО ЗАПОРНЫЙ ЗАМОК | 25X85 | DİLLİ WITH BOLT С РИГЕЛЕМ |  |
| 9.01.05 | WC KİLİTLİ KAPI İSPANYOLETİ WC LOCKABLE DOOR ESPAGNOLETTE ДВЕРНОЙ МНОГО ЗАПОРНЫЙ ЗАМОК (WC) | 25X85 | DİLLİ WITH BOLT С РИГЕЛЕМ |  |
| 9.01.06 | KESİLEBİLİR KİLİTLİ KAPI İSPANYOLETİ CUTABLE LOCKABLE DOOR ESPAGNOLETTE ДВЕРНОЙ МНОГО ЗАПОРНЫЙ ЗАМОК (ОТРЕЗНОЙ) | 25X85 | DİLLİ WITH BOLT С РИГЕЛЕМ |  |
| 9.02.00 | KİLİTLİ KAPI İSPANYOLETİ LOCKABLE DOOR ESPAGNOLETTE ДВЕРНОЙ МНОГО ЗАПОРНЫЙ ЗАМОК | 35X85 | |  |
| 9.02.01 | WC KİLİTLİ KAPI İSPANYOLETİ WC LOCKABLE DOOR ESPAGNOLETTE ДВЕРНОЙ МНОГО ЗАПОРНЫЙ ЗАМОК (WC) | 35X85 | |  |
| 9.02.02 | KESİLEBİLİR KİLİTLİ KAPI İSPANYOLETİ CUTABLE LOCKABLE DOOR ESPAGNOLETTE ДВЕРНОЙ МНОГО ЗАПОРНЫЙ ЗАМОК (ОТРЕЗНОЙ) | 35X85 | |  |
| 9.02.03 | KİLİTLİ KAPI İSPANYOLETİ LOCKABLE DOOR ESPAGNOLETTE ДВЕРНОЙ МНОГО ЗАПОРНЫЙ ЗАМОК | 35X85 | DİLLİ WITH BOLT С РИГЕЛЕМ |  |
| 9.02.04 | WC KİLİTLİ KAPI İSPANYOLETİ WC LOCKABLE DOOR ESPAGNOLETTE ДВЕРНОЙ МНОГО ЗАПОРНЫЙ ЗАМОК (WC) | 35X85 | DİLLİ WITH BOLT С РИГЕЛЕМ |  |
| 9.02.05 | KESİLEBİLİR KİLİTLİ KAPI İSPANYOLETİ CUTABLE LOCKABLE DOOR ESPAGNOLETTE ДВЕРНОЙ МНОГО ЗАПОРНЫЙ ЗАМОК (ОТРЕЗНОЙ) | 35X85 | DİLLİ WITH BOLT С РИГЕЛЕМ |  |

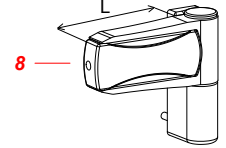
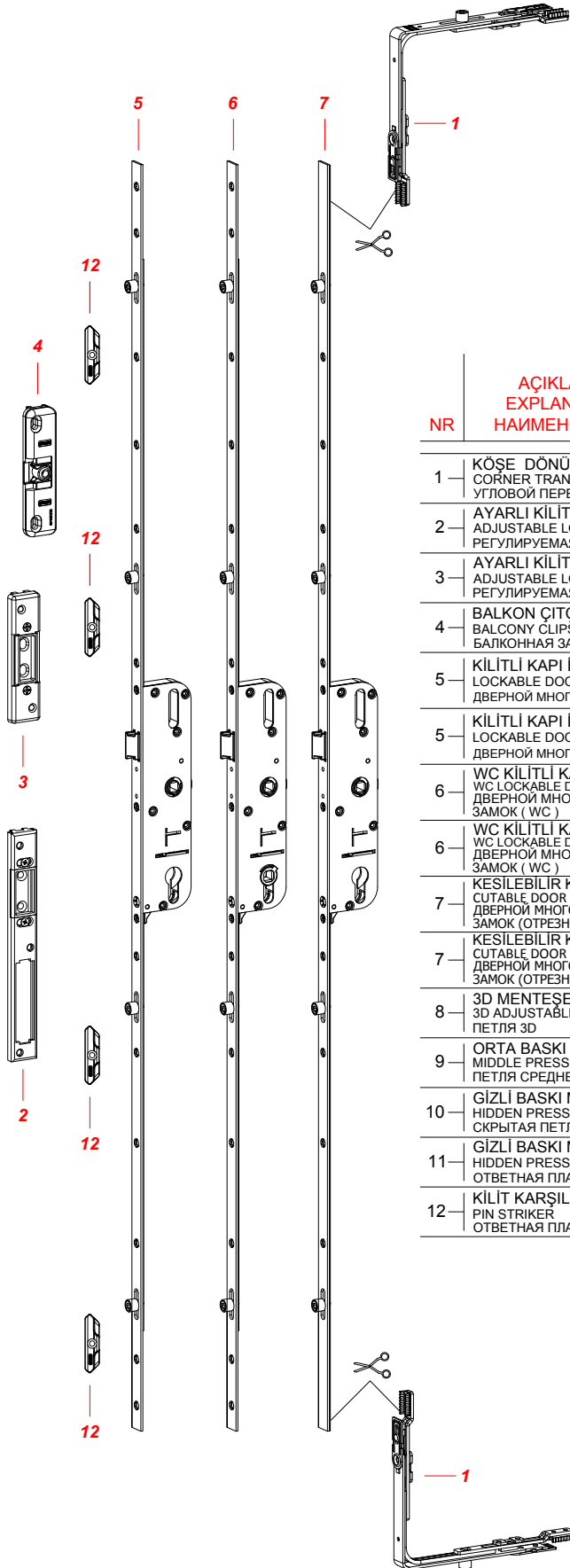
| | | | | | |
|---------|--|-------|-------|-------|---|
| 9.03.00 | PVC - SİLİNDİRLİ KAPI KİLİDİ PVC - DOOR LOCK WITH CYLINDER HOLE ДВЕРНОЙ ЗАМОК С ЦИЛИНДРОМ ДЛЯ ПВХ | 25X85 | | |  |
| 9.03.01 | PVC - SİLİNDİRLİ KAPI KİLİDİ PVC - DOOR LOCK WITH CYLINDER HOLE ДВЕРНОЙ ЗАМОК С ЦИЛИНДРОМ ДЛЯ ПВХ | 28X85 | | |  |
| 9.03.02 | PVC - SİLİNDİRLİ KAPI KİLİDİ PVC - DOOR LOCK WITH CYLINDER HOLE ДВЕРНОЙ ЗАМОК С ЦИЛИНДРОМ ДЛЯ ПВХ | 35X85 | | |  |
| 9.03.03 | PVC - KAPI KİLİDİ ÇİFT TARAF METAL PVC - DOOR LOCK BOTH SIDE METAL МЕТАЛЛИЧЕСКИЙ ДВЕРНОЙ ЗАМОК для ПВХ | 25X85 | 30X85 | 35X85 |  |
| 9.03.04 | PVC - WC&BANYO KAPI KİLİDİ ÇİFT TARAF METAL PVC - WC&BATHROOM DOOR LOCK BOTH SIDE METAL WC - МЕТАЛЛИЧЕСКИЙ ДВЕРНОЙ ЗАМОК для ПВХ | 25X90 | 30X90 | 35X90 |  |
| 9.03.05 | ALÜMİNYUM - SİLİNDİRLİ KAPI KİLİDİ ALUMINIUM - DOOR LOCK WITH CYLINDER HOLE ДВЕРНОЙ ЗАМОК С ЦИЛИНДРОМ для АЛЮМИНИЯ | 25X85 | 25X90 | |  |
| 9.03.06 | ALÜMİNYUM - SİLİNDİRLİ KAPI KİLİDİ ALUMINIUM - DOOR LOCK WITH CYLINDER HOLE ДВЕРНОЙ ЗАМОК С ЦИЛИНДРОМ для АЛЮМИНИЯ | 35X85 | 35X90 | |  |
| 9.03.07 | ALÜMİNYUM - KAPI KİLİDİ ÇİFT TARAF METAL ALUMINIUM - DOOR LOCK BOTH SIDE METAL МЕТАЛЛИЧЕСКИЙ ДВЕРНОЙ ЗАМОК для АЛЮМИНИЯ | 25X85 | 30X85 | 35X85 |  |
| 9.03.08 | ALÜMİNYUM - WC&BANYO KAPI KİLİDİ ÇİFT TARAF METAL ALUMINIUM - WC&BATHROOM DOOR LOCK BOTH SIDE METAL WC - МЕТАЛЛИЧЕСКИЙ ДВЕРНОЙ ЗАМОК для АЛЮМИНИЯ | 25X90 | 30X90 | 35X90 |  |
| 9.04.00 | ZAMAK BAREL & PİRİNÇ BAREL & TOPUZLU BAREL ZINC BARREL & BRASS BARREL & BARREL FOR INTERIOR DOORS ЦИНКОВЫЙ БАРЕЛЬ & ЛАТУНИЕВЫЙ БАРЕЛЬ & БАРЕЛЬ С ВЕРТУШКОЙ | | | |  |
| 9.05.00 | 3D MENTEŞE 3D ADJUSTABLE HINGE ПЕТЛЯ 3D | | | |  |
| 9.06.00 | BALKON ÇİTÇİTİ BALCONY CLIPS БАЛКОННАЯ ЗАЩЕЛКА | | | |  |
| 9.07.00 | KARŞILIKLAR LOCKING PLATES ОТВЕТНЫЕ ПЛАНКИ | | | |  |
| 9.07.01 | AYARLI KİLİT KARŞILIĞI METAL ADJUSTABLE LOCKING PLATE METAL МЕТАЛЛИЧЕСКАЯ ОТВЕТКА ЗАМКА | | | |  |
| 9.25.00 | KAPI SİSTEMİ KANAT UYGULAMA SASH APPLICATION FOR DOOR SYSTEM ДВЕРНАЯ СИСТЕМА МОНТАЖ СТВОРКИ | | | |  |
| 9.25.01 | KAPI SİSTEMİ KASA UYGULAMA FRAME APPLICATION FOR DOOR SYSTEM ДВЕРНАЯ СИСТЕМА МОНТАЖ РАМЫ | | | |  |



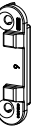
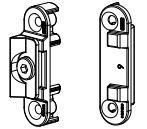
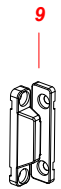
KAPI SİSTEMİ
DOOR SYSTEM
ДВЕРНАЯ СИСТЕМА

GEVISS®

9.00.00

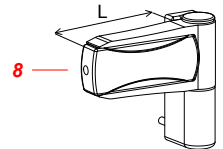


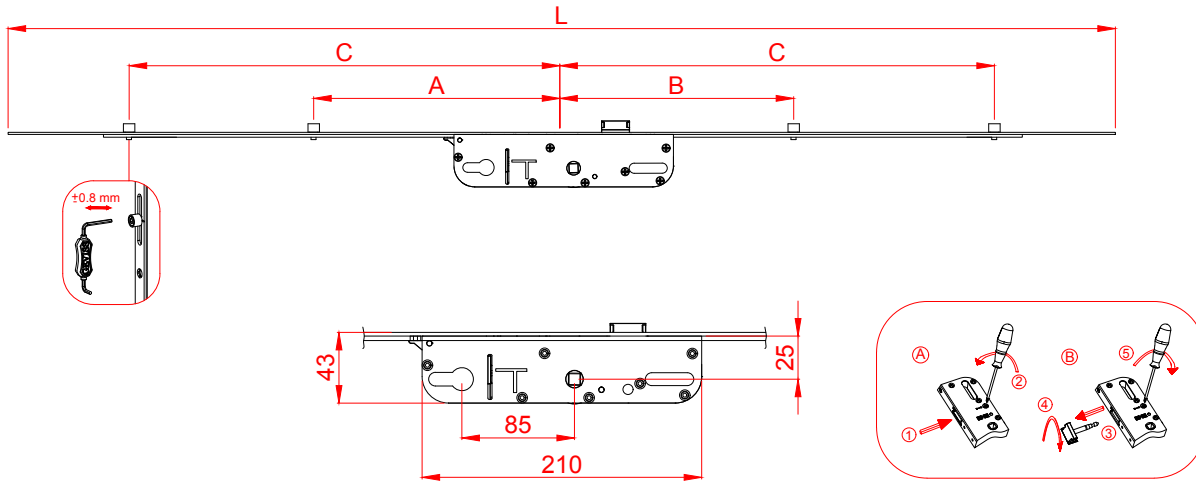
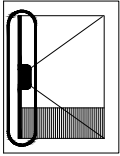
| NR | AÇIKLAMA EXPLANATION НАИМЕНОВАНИЕ | KULLANIM ARALIĞI SASH REBATE HEIGHT ДИАПАЗОН РАЗМЕРОВ | | ÜRÜN KOD NR PRODUCT CODE АРТИКУЛ |
|----|--|--|-------------|--|
| 1 | KÖŞE DÖNÜŞ HAREKETİ CORNER TRANSMISSION УГЛОВОЙ ПЕРЕКЛЮЧАТЕЛЬ | | 1 | KDH 303 |
| 2 | AYARLI KİLİT KARŞILIĞI - UZUN ADJUSTABLE LOCKING PLATE - LONG РЕГУЛИРУЕМАЯ ОТВЕТНАЯ ПЛАНКА РИГЕЛЬНАЯ - ДЛИННАЯ | | | KIK 02 |
| 3 | AYARLI KİLİT KARŞILIĞI - KISA ADJUSTABLE LOCKING PLATE - SHORT РЕГУЛИРУЕМАЯ ОТВЕТНАЯ ПЛАНКА РИГЕЛЬНАЯ - КОРОТКАЯ | | | KIK 01 |
| 4 | BALKON ÇİTÇİTİ BALCONY CLIPS БАЛКОННАЯ ЗАЩЕЛКА | 9/20 mm 13/20 mm | | BLK 211/9 BLK 211/13 |
| 5 | KİLİTLİ KAPI İSPANYOLETİ LOCKABLE DOOR ESPAGNOLETTE ДВЕРНОЙ МНОГО ЗАПОРНЫЙ ЗАМОК | 1600 - 1800 25x85 1800 - 2000 25x85 2000 - 2200 25x85 | 4 4 4 | KKI 250-1 KKI 250-2 KKI 250-3 |
| 5 | KİLİTLİ KAPI İSPANYOLETİ LOCKABLE DOOR ESPAGNOLETTE ДВЕРНОЙ МНОГО ЗАПОРНЫЙ ЗАМОК | 1600 - 1800 35x85 1800 - 2000 35x85 2000 - 2200 35x85 | 4 4 4 | KKI 350-1 KKI 350-2 KKI 350-3 |
| 6 | WC KİLİTLİ KAPI İSPANYOLETİ WC LOCKABLE DOOR ESPAGNOLETTE ДВЕРНОЙ МНОГО ЗАПОРНЫЙ ЗАМОК (WC) | 1600 - 1800 25x85 1800 - 2000 25x85 2000 - 2200 25x85 | 4 4 4 | KKI 260-1 KKI 260-2 KKI 260-3 |
| 6 | WC KİLİTLİ KAPI İSPANYOLETİ WC LOCKABLE DOOR ESPAGNOLETTE ДВЕРНОЙ МНОГО ЗАПОРНЫЙ ЗАМОК (WC) | 1600 - 1800 35x85 1800 - 2000 35x85 2000 - 2200 35x85 | 4 4 4 | KKI 360-1 KKI 360-2 KKI 360-3 |
| 7 | KESİLEBİLİR KİLİTLİ KAPI İSP. CUTABLE DOOR ESPAGNOLETTE ДВЕРНОЙ МНОГО ЗАПОРНЫЙ ЗАМОК (ОТРЕЗНОЙ) | 1600 - 1800 25x85 1800 - 2000 25x85 2000 - 2200 25x85 | 4 4 4 | KKI 270-1 KKI 270-2 KKI 270-3 |
| 7 | KESİLEBİLİR KİLİTLİ KAPI İSP. CUTABLE DOOR ESPAGNOLETTE ДВЕРНОЙ МНОГО ЗАПОРНЫЙ ЗАМОК (ОТРЕЗНОЙ) | 1600 - 1800 35x85 1800 - 2000 35x85 2000 - 2200 35x85 | 4 4 4 | KKI 370-1 KKI 370-2 KKI 370-3 |
| 8 | 3D MENTEŞE 3D ADJUSTABLE HINGE ПЕТЛЯ 3D | L=90 mm L=105 mm | | 3DM 90 3DM 105 |
| 9 | ORTA BASKI MENTEŞE MIDDLE PRESSURE HINGE ПЕТЛЯ СРЕДНЕГО ПРИЖИМА | | | OVM 217 |
| 10 | GİZLİ BASKI MENTEŞE HIDDEN PRESSURE HINGE СКРЫТАЯ ПЕТЛЯ СРЕДНЕГО ПРИЖИМА | | | GOB 218 |
| 11 | GİZLİ BASKI MENTEŞE KARŞILIK HIDDEN PRESSURE HINGE STRIKER ОТВЕТНАЯ ПЛАНКА НЕВИДИМОЙ ПЕТЛИ | 9/20 mm 13/20 mm | | GOB 218-9 GOB 218-13 |
| 12 | KİLİT KARŞILIĞI PIN STRIKER ОТВЕТНАЯ ПЛАНКА | 9/20 mm 13/20 mm | | KK 350-9 KK 360-13 |



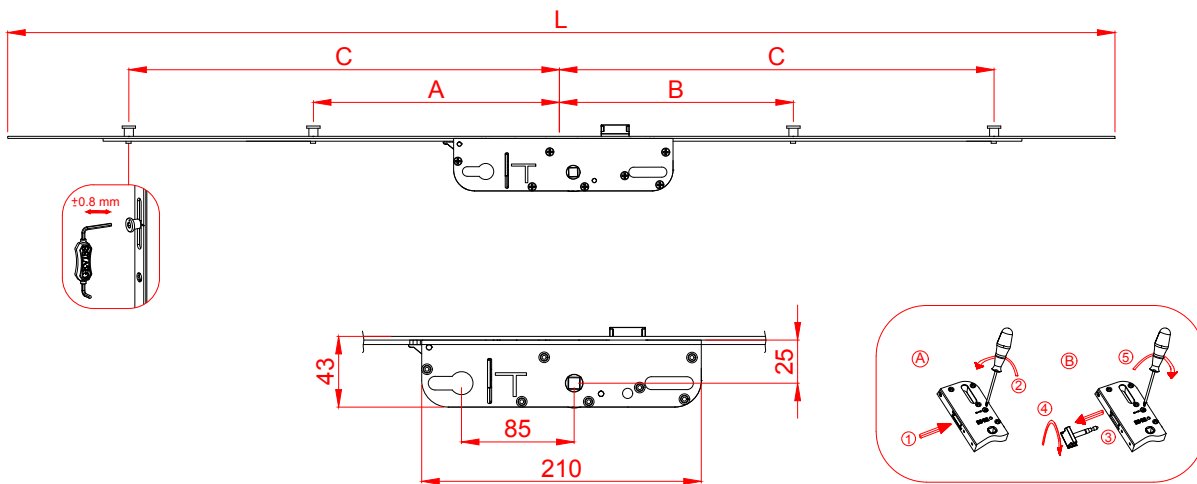
10

11

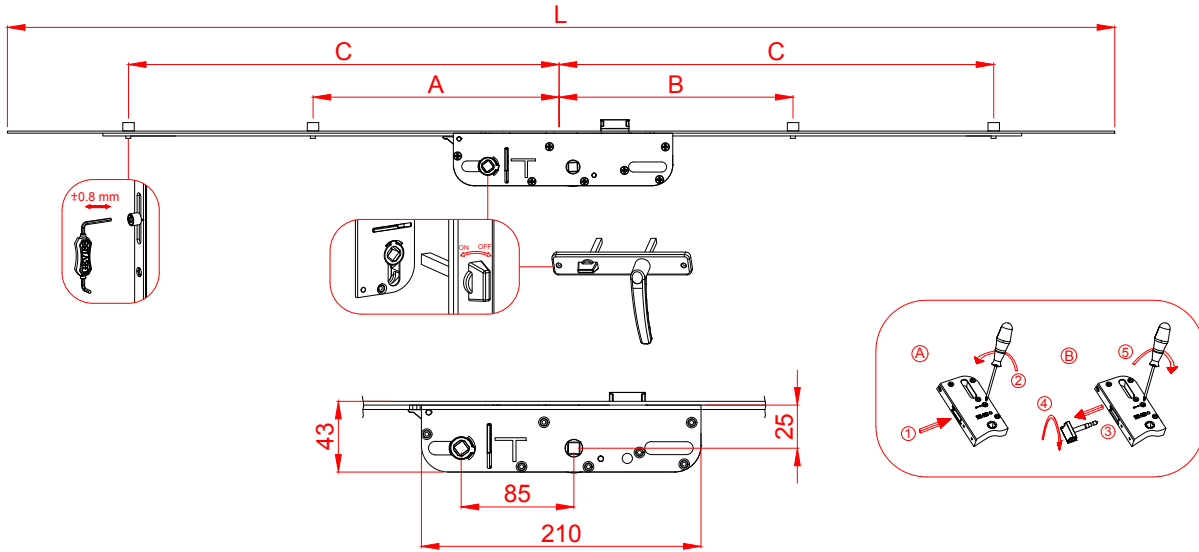
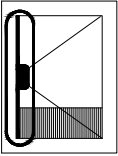




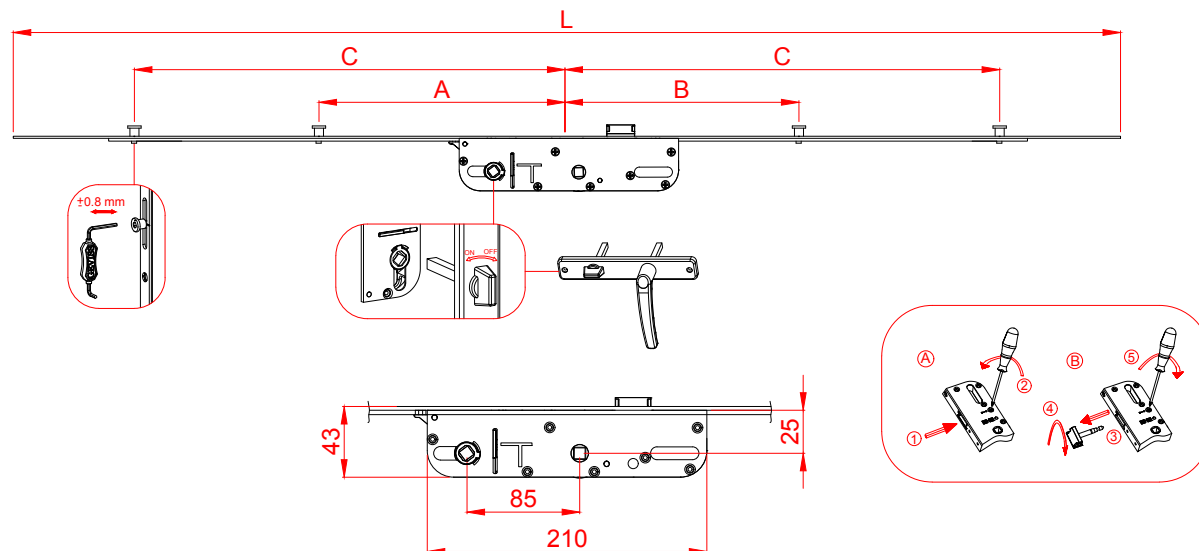
| ÜRÜN KOD NR PRODUCT CODE Артикул | AÇIKLAMA EXPLANATION НАИМЕНОВАНИЕ | KULLANIM ARALIĞI SASH REBATE HEIGHT ДИАПАЗОН РАЗМЕРОВ | L | A | B | C | D | | | |
|--|---|--|------|------|------|------|------|---|----|----|
| | | | (mm) | (mm) | (mm) | (mm) | (mm) | | | |
| KKI 250-1 | KİLİTLİ KAPI İSPANYOLETİ LOCKABLE DOOR ESPAGNOLETTE ДВЕРНОЙ МНОГО-ЗАПОРНЫЙ ЗАМОК 25X85 | 1600-1800 | 1600 | 239 | 221 | 693 | 675 | 4 | 12 | 20 |
| KKI 250-2 | | 1800-2000 | 1800 | 289 | 271 | 793 | 775 | 4 | 12 | 20 |
| KKI 250-3 | | 2000-2200 | 2000 | 339 | 321 | 893 | 875 | 4 | 12 | 20 |



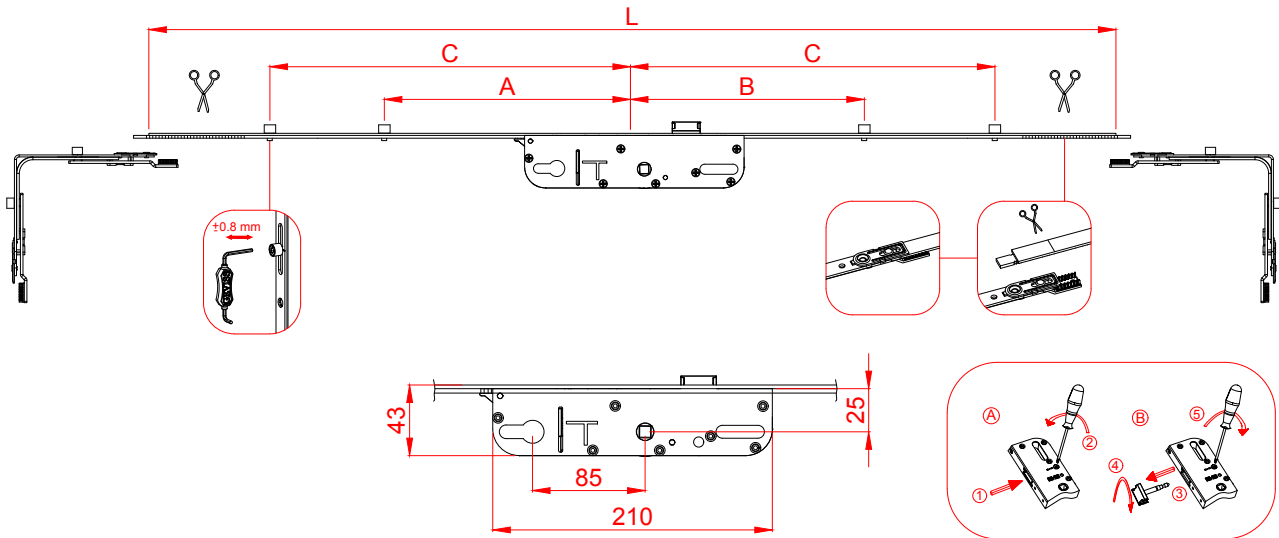
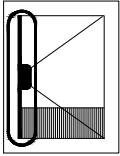
| ÜRÜN KOD NR PRODUCT CODE Артикул | AÇIKLAMA EXPLANATION НАИМЕНОВАНИЕ | KULLANIM ARALIĞI SASH REBATE HEIGHT ДИАПАЗОН РАЗМЕРОВ | L | A | B | C | D | | | |
|--|---|--|------|------|------|------|------|---|----|----|
| | | | (mm) | (mm) | (mm) | (mm) | (mm) | | | |
| KKI 250-G1 | KİLİTLİ KAPI İSPANYOLETİ - GÜVENLİK LOCKABLE DOOR ESPAGNOLETTE - SECURITY ДВЕРНОЙ МНОГО-ЗАПОРНЫЙ ЗАМОК ПРОТИВОВЗЛОМНЫЙ 25X85 | 1600-1800 | 1600 | 239 | 221 | 693 | 675 | 4 | 12 | 20 |
| KKI 250-G2 | | 1800-2000 | 1800 | 289 | 271 | 793 | 775 | 4 | 12 | 20 |
| KKI 250-G3 | | 2000-2200 | 2000 | 339 | 321 | 893 | 875 | 4 | 12 | 20 |



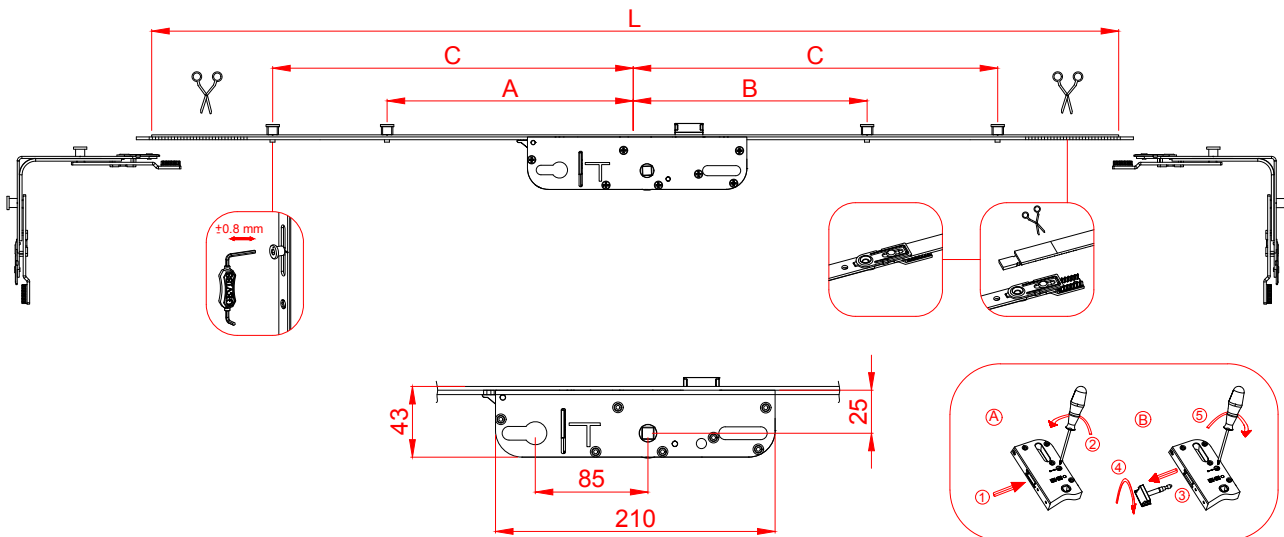
| ÜRÜN KOD NR PRODUCT CODE Артикул | AÇIKLAMA EXPLANATION НАИМЕНОВАНИЕ | KULLANIM ARALIĞI SASH REBATE HEIGHT ДИАПАЗОН РАЗМЕРОВ | L | A | B | C | D | | | |
|--|---|--|------|------|------|------|------|---|----|----|
| | | | (mm) | (mm) | (mm) | (mm) | (mm) | | | |
| KKI 260-1 | WC KİLİTLİ KAPI İSPANYOLETİ WC LOCKABLE DOOR ESPAGNOLETTE ДВЕРНОЙ МНОГО ЗАПОРНЫЙ ЗАМОК (WC) 25X85 | 1600-1800 | 1600 | 239 | 221 | 693 | 675 | 4 | 12 | 20 |
| KKI 260-2 | | 1800-2000 | 1800 | 289 | 271 | 793 | 775 | 4 | 12 | 20 |
| KKI 260-3 | | 2000-2200 | 2000 | 339 | 321 | 893 | 875 | 4 | 12 | 20 |



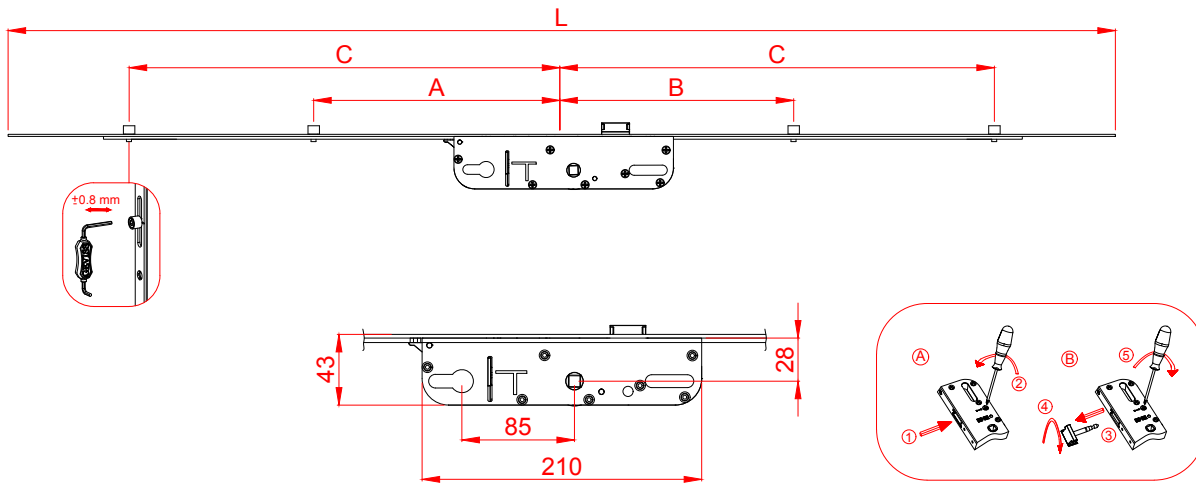
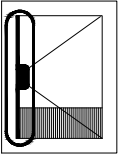
| ÜRÜN KOD NR PRODUCT CODE Артикул | AÇIKLAMA EXPLANATION НАИМЕНОВАНИЕ | KULLANIM ARALIĞI SASH REBATE HEIGHT ДИАПАЗОН РАЗМЕРОВ | L | A | B | C | D | | | |
|--|---|--|------|------|------|------|------|---|----|----|
| | | | (mm) | (mm) | (mm) | (mm) | (mm) | | | |
| KKI 260-G1 | WC KİLİTLİ KAPI İSPANYOLETİ - GÜVENLİK WC LOCKABLE DOOR ESPAGNOLETTE - SECURITY ДВЕРНОЙ МНОГО ЗАПОРНЫЙ ЗАМОК (WC) ПРОТИВОВЗЛОМНЫЙ 25X85 | 1600-1800 | 1600 | 239 | 221 | 693 | 675 | 4 | 12 | 20 |
| KKI 260-G2 | | 1800-2000 | 1800 | 289 | 271 | 793 | 775 | 4 | 12 | 20 |
| KKI 260-G3 | | 2000-2200 | 2000 | 339 | 321 | 893 | 875 | 4 | 12 | 20 |



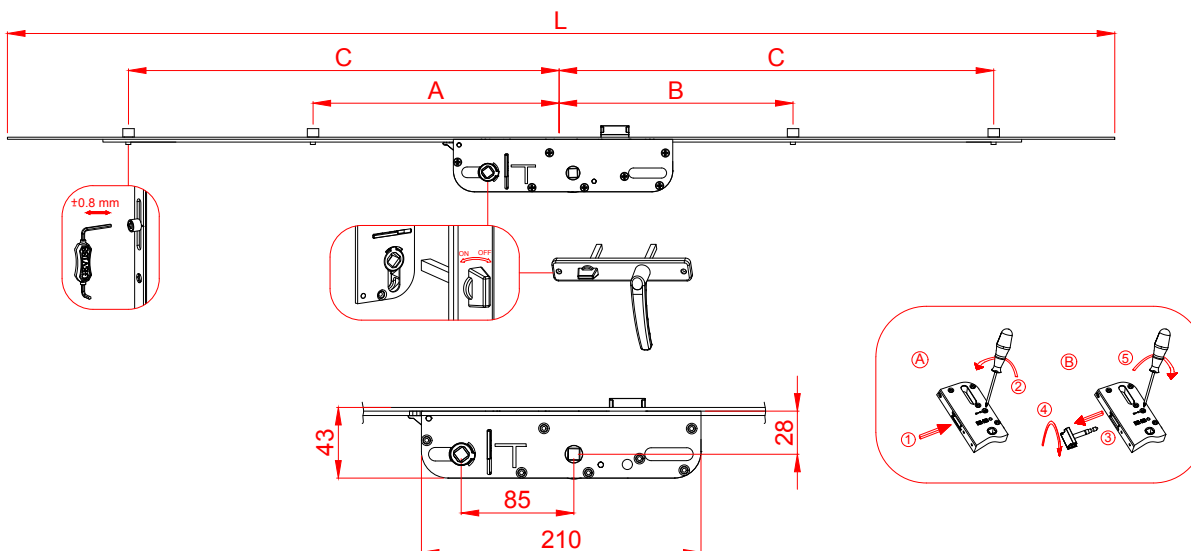
| ÜRÜN KOD NR PRODUCT CODE Артикул | AÇIKLAMA EXPLANATION НАИМЕНОВАНИЕ | KULLANIM ARALIĞI SASH REBATE HEIGHT ДИАПАЗОН РАЗМЕРОВ | L | A | B | C | D | | | |
|--|--|--|------|------|------|------|------|---|----|----|
| | | | (mm) | (mm) | (mm) | (mm) | (mm) | | | |
| KKI 270-1 | KESİLEBİLİR KİLİTLİ KAPI İSP. CUTABLE LOCKABLE DOOR ESPAGNOLETTE ДВЕРНОЙ МНОГО ЗАПОРНЫЙ ЗАМОК (ОТРЕЗНОЙ) 25X85 | 1600-1800 | 1600 | 239 | 221 | 693 | 675 | 4 | 12 | 20 |
| KKI 270-2 | | 1800-2000 | 1800 | 289 | 271 | 793 | 775 | 4 | 12 | 20 |
| KKI 270-3 | | 2000-2200 | 2000 | 339 | 321 | 893 | 875 | 4 | 12 | 20 |



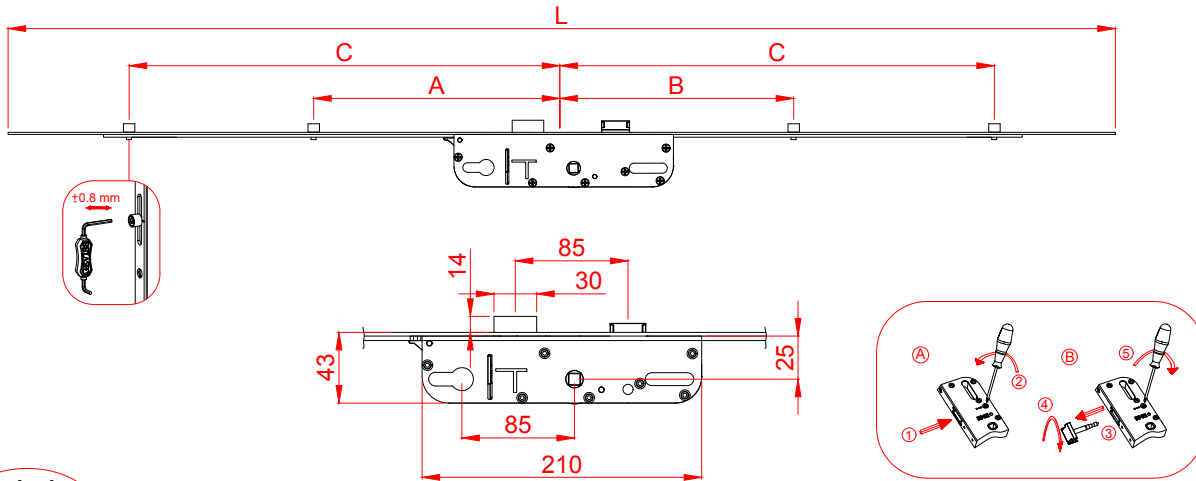
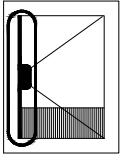
| ÜRÜN KOD NR PRODUCT CODE Артикул | AÇIKLAMA EXPLANATION НАИМЕНОВАНИЕ | KULLANIM ARALIĞI SASH REBATE HEIGHT ДИАПАЗОН РАЗМЕРОВ | L | A | B | C | D | | | |
|--|--|--|------|------|------|------|------|---|----|----|
| | | | (mm) | (mm) | (mm) | (mm) | (mm) | | | |
| KKI 270-G1 | KESİLEBİLİR KİLİTLİ KAPI İSPANYOLETİ - GÜVENLİKLİ CUTABLE LOCKABLE DOOR ESPAGNOLETTE - SECURITY ДВЕРНОЙ МНОГО ЗАПОРНЫЙ ЗАМОК (ОТРЕЗНОЙ) 25X85 | 1600-1800 | 1600 | 239 | 221 | 693 | 675 | 4 | 12 | 20 |
| KKI 270-G2 | | 1800-2000 | 1800 | 289 | 271 | 793 | 775 | 4 | 12 | 20 |
| KKI 270-G3 | | 2000-2200 | 2000 | 339 | 321 | 893 | 875 | 4 | 12 | 20 |



| ÜRÜN KOD NR PRODUCT CODE Артикул | AÇIKLAMA EXPLANATION НАИМЕНОВАНИЕ | KULLANIM ARALIĞI SASH REBATE HEIGHT ДИАПАЗОН РАЗМЕРОВ | L | A | B | C | D | | | |
|--|---|--|------|------|------|------|------|---|----|----|
| | | | (mm) | (mm) | (mm) | (mm) | (mm) | | | |
| KKI 280-1 | KİLİTLİ KAPI İSPANYOLETİ LOCKABLE DOOR ESPAGNOLETTE ДВЕРНОЙ МНОГО ЗАПОРНЫЙ ЗАМОК 28X85 | 1600-1800 | 1600 | 239 | 221 | 693 | 675 | 4 | 12 | 20 |
| KKI 280-2 | | 1800-2000 | 1800 | 289 | 271 | 793 | 775 | 4 | 12 | 20 |
| KKI 280-3 | | 2000-2200 | 2000 | 339 | 321 | 893 | 875 | 4 | 12 | 20 |

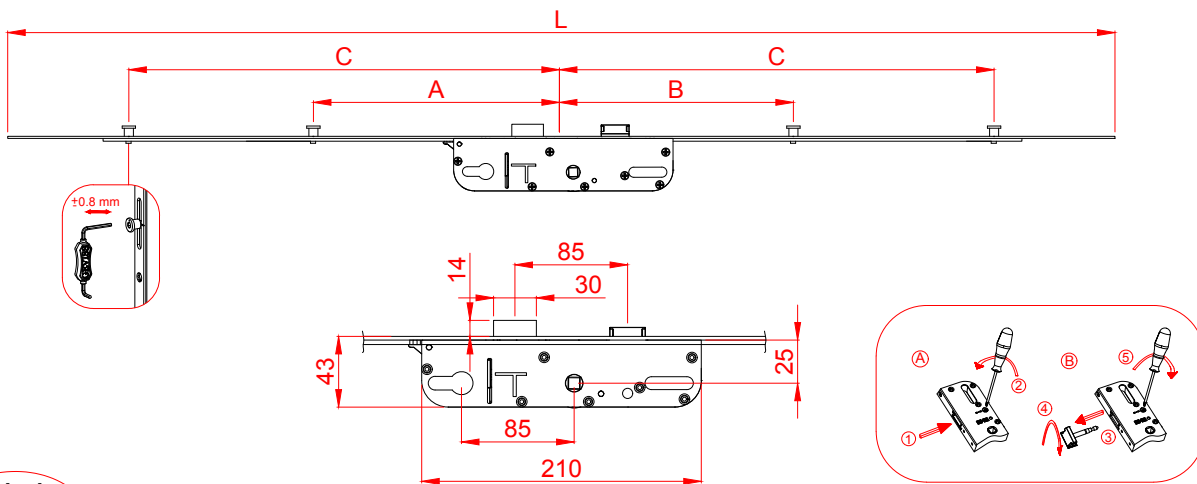


| ÜRÜN KOD NR PRODUCT CODE Артикул | AÇIKLAMA EXPLANATION НАИМЕНОВАНИЕ | KULLANIM ARALIĞI SASH REBATE HEIGHT ДИАПАЗОН РАЗМЕРОВ | L | A | B | C | D | | | |
|--|--|--|------|------|------|------|------|---|----|----|
| | | | (mm) | (mm) | (mm) | (mm) | (mm) | | | |
| KKI 290-1 | WC KİLİTLİ KAPI İSPANYOLETİ WC LOCKABLE DOOR ESPAGNOLETTE ДВЕРНОЙ МНОГО ЗАПОРНЫЙ ЗАМОК (WC) 28X85 | 1600-1800 | 1600 | 239 | 221 | 693 | 675 | 4 | 12 | 20 |
| KKI 290-2 | | 1800-2000 | 1800 | 289 | 271 | 793 | 775 | 4 | 12 | 20 |
| KKI 290-3 | | 2000-2200 | 2000 | 339 | 321 | 893 | 875 | 4 | 12 | 20 |



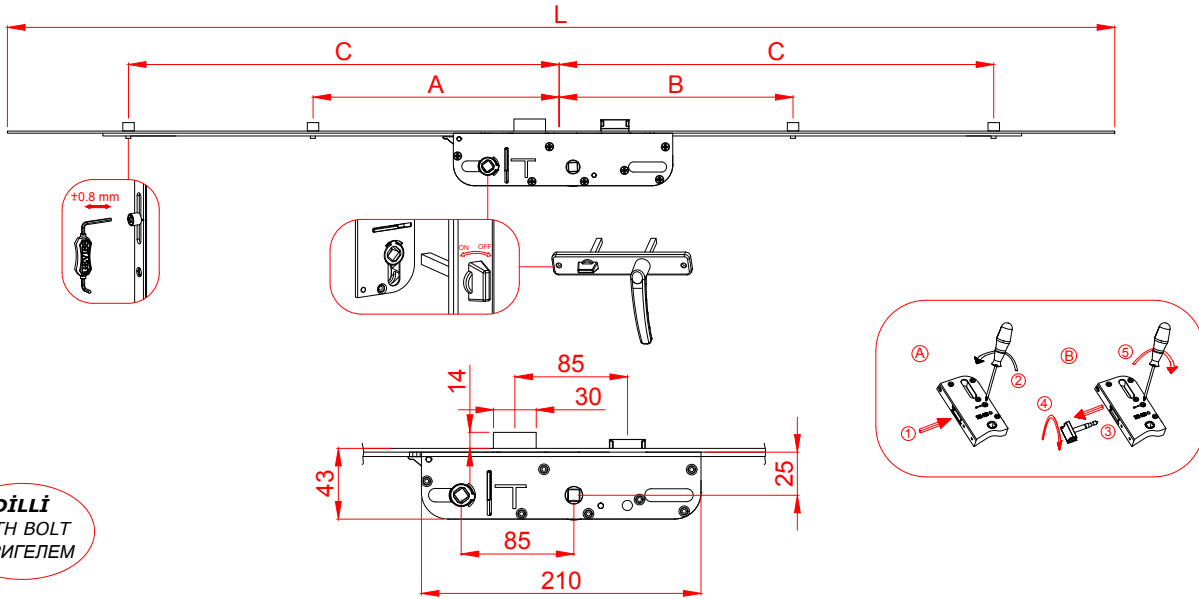
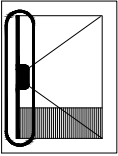
DİLLİ
WITH BOLT
С РИГЕЛЕМ

| ÜRÜN KOD NR PRODUCT CODE Артикул | AÇIKLAMA EXPLANATION НАИМЕНОВАНИЕ | KULLANIM ARALIĞI SASH REBATE HEIGHT ДИАПАЗОН РАЗМЕРОВ | L | A | B | C | D | | | |
|--|---|--|------|------|------|------|------|---|----|----|
| | | | (mm) | (mm) | (mm) | (mm) | (mm) | | | |
| KKI DL 250-1 | KİLİTLİ KAPI İSPANYOLETİ LOCKABLE DOOR ESPAGNOLETTE ДВЕРНОЙ МНОГО ЗАПОРНЫЙ ЗАМОК 25X85 | 1600-1800 | 1600 | 239 | 221 | 693 | 675 | 4 | 12 | 20 |
| KKI DL 250-2 | | 1800-2000 | 1800 | 289 | 271 | 793 | 775 | 4 | 12 | 20 |
| KKI DL 250-3 | | 2000-2200 | 2000 | 339 | 321 | 893 | 875 | 4 | 12 | 20 |



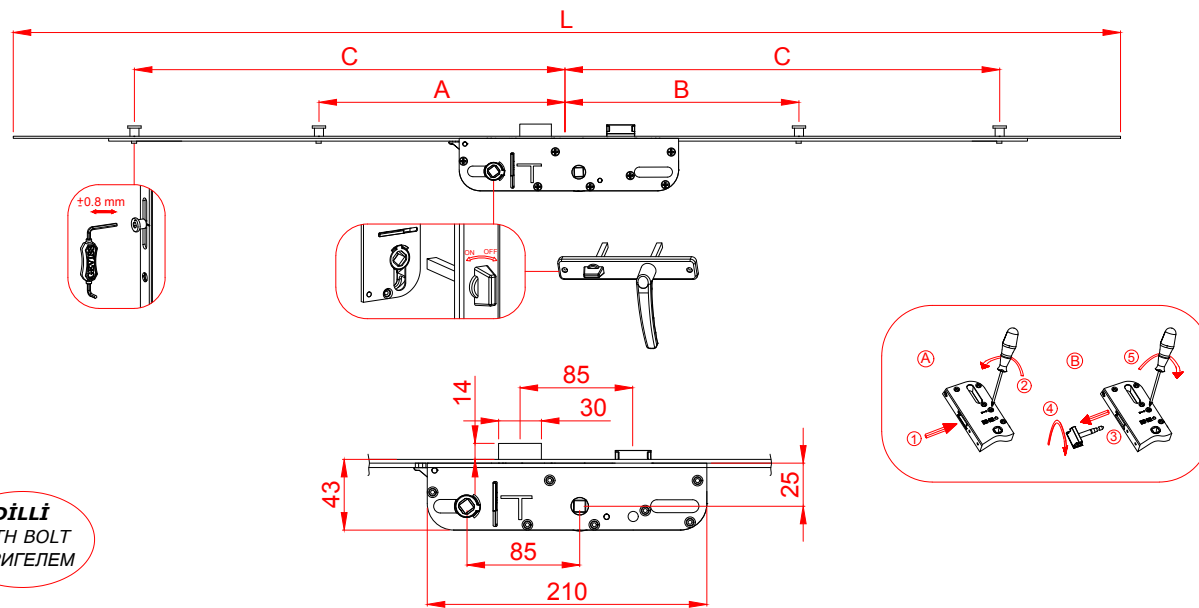
DİLLİ
WITH BOLT
С РИГЕЛЕМ

| ÜRÜN KOD NR PRODUCT CODE Артикул | AÇIKLAMA EXPLANATION НАИМЕНОВАНИЕ | KULLANIM ARALIĞI SASH REBATE HEIGHT ДИАПАЗОН РАЗМЕРОВ | L | A | B | C | D | | | |
|--|---|--|------|------|------|------|------|---|----|----|
| | | | (mm) | (mm) | (mm) | (mm) | (mm) | | | |
| KKI DL 250-G1 | KİLİTLİ KAPI İSPANYOLETİ - GÜVENLİK LOCKABLE DOOR ESPAGNOLETTE - SECURITY ДВЕРНОЙ МНОГО-ЗАПОРНЫЙ ЗАМОК ПРОТИВОВЗЛОМНЫЙ 25X85 | 1600-1800 | 1600 | 239 | 221 | 693 | 675 | 4 | 12 | 20 |
| KKI DL 250-G2 | | 1800-2000 | 1800 | 289 | 271 | 793 | 775 | 4 | 12 | 20 |
| KKI DL 250-G3 | | 2000-2200 | 2000 | 339 | 321 | 893 | 875 | 4 | 12 | 20 |



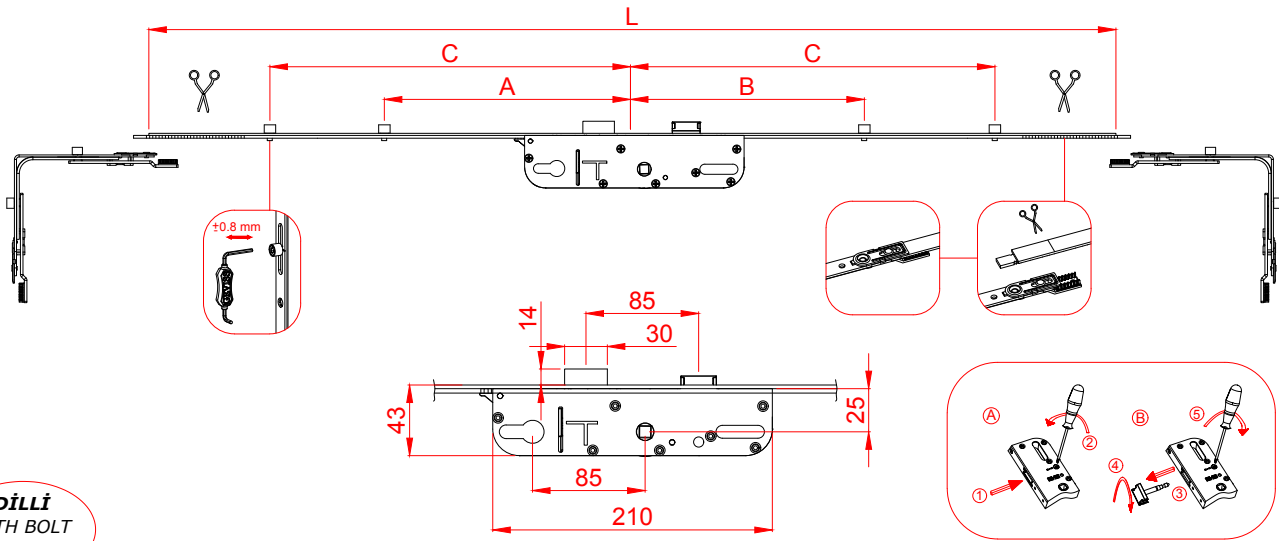
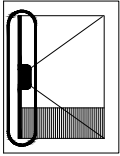
dİLLİ
WITH BOLT
С РИГЕЛЕМ

| ÜRÜN KOD NR PRODUCT CODE Артикул | AÇIKLAMA EXPLANATION НАИМЕНОВАНИЕ | KULLANIM ARALIĞI SASH REBATE HEIGHT ДИАПАЗОН РАЗМЕРОВ | L | A | B | C | D | | | |
|--|---|--|------|------|------|------|------|---|----|----|
| | | | (mm) | (mm) | (mm) | (mm) | (mm) | | | |
| KKI DL 260-1 | WC KİLİTLİ KAPI İSPANYOLETİ WC LOCKABLE DOOR ESPAGNOLETTE ДВЕРНОЙ МНОГО ЗАПОРНЫЙ ЗАМОК (WC) 25X85 | 1600-1800 | 1600 | 239 | 221 | 693 | 675 | 4 | 12 | 20 |
| KKI DL 260-2 | | 1800-2000 | 1800 | 289 | 271 | 793 | 775 | 4 | 12 | 20 |
| KKI DL 260-3 | | 2000-2200 | 2000 | 339 | 321 | 893 | 875 | 4 | 12 | 20 |



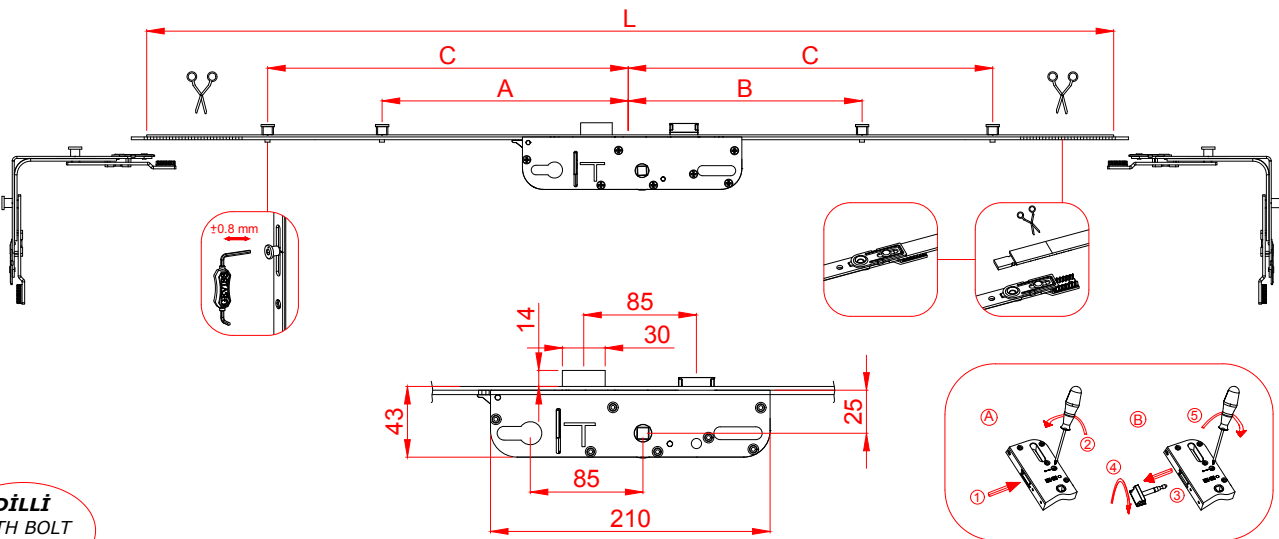
dİLLİ
WITH BOLT
С РИГЕЛЕМ

| ÜRÜN KOD NR PRODUCT CODE Артикул | AÇIKLAMA EXPLANATION НАИМЕНОВАНИЕ | KULLANIM ARALIĞI SASH REBATE HEIGHT ДИАПАЗОН РАЗМЕРОВ | L | A | B | C | D | | | |
|--|--|--|------|------|------|------|------|---|----|----|
| | | | (mm) | (mm) | (mm) | (mm) | (mm) | | | |
| KKI DL 260-G1 | WC KİLİTLİ KAPI İSPANYOLETİ - GÜVENLİK WC LOCKABLE DOOR ESPAGNOLETTE - SECURITY ДВЕРНОЙ МНОГО ЗАПОРНЫЙ ЗАМОК (WC) ПРОТИВОВЗЛОМНЫЙ 25X85 | 1600-1800 | 1600 | 239 | 221 | 693 | 675 | 4 | 12 | 20 |
| KKI DL 260-G2 | | 1800-2000 | 1800 | 289 | 271 | 793 | 775 | 4 | 12 | 20 |
| KKI DL 260-G3 | | 2000-2200 | 2000 | 339 | 321 | 893 | 875 | 4 | 12 | 20 |



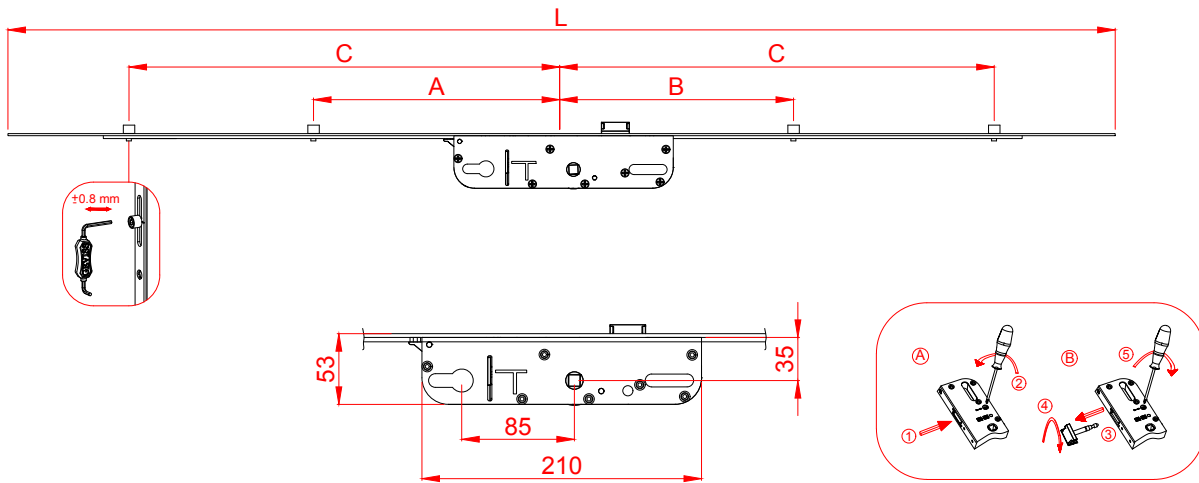
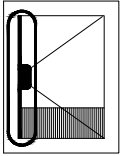
DİLLİ
WITH BOLT
С РИГЕЛЕМ

| ÜRÜN KOD NR PRODUCT CODE Артикул | AÇIKLAMA EXPLANATION НАИМЕНОВАНИЕ | KULLANIM ARALIĞI SASH REBATE HEIGHT ДИАПАЗОН РАЗМЕРОВ | L | A | B | C | D | | | |
|--|--|--|------|------|------|------|------|---|----|----|
| | | | (mm) | (mm) | (mm) | (mm) | (mm) | | | |
| KKI DL 270-1 | KESİLEBİLİR KİLİTLİ KAPI İSP. CUTABLE LOCKABLE DOOR ESPAGNOLETTE ДВЕРНОЙ МНОГО ЗАПОРНЫЙ ЗАМОК (ОТРЕЗНОЙ) 25X85 | 1600-1800 | 1600 | 239 | 221 | 693 | 675 | 4 | 12 | 20 |
| KKI DL 270-2 | | 1800-2000 | 1800 | 289 | 271 | 793 | 775 | 4 | 12 | 20 |
| KKI DL 270-3 | | 2000-2200 | 2000 | 339 | 321 | 893 | 875 | 4 | 12 | 20 |

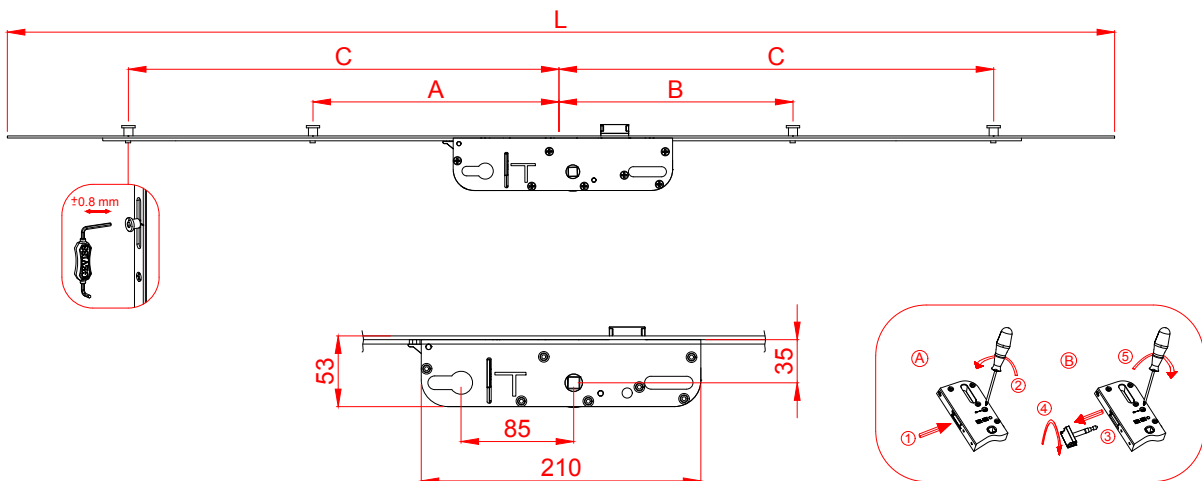


DİLLİ
WITH BOLT
С РИГЕЛЕМ

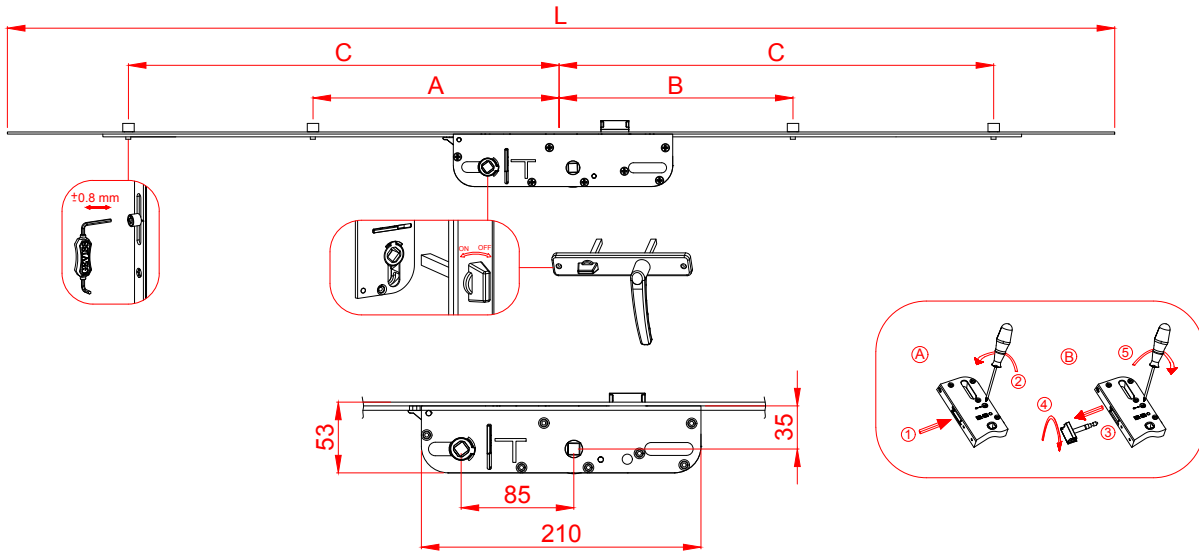
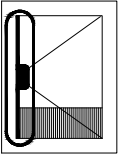
| ÜRÜN KOD NR PRODUCT CODE Артикул | AÇIKLAMA EXPLANATION НАИМЕНОВАНИЕ | KULLANIM ARALIĞI SASH REBATE HEIGHT ДИАПАЗОН РАЗМЕРОВ | L | A | B | C | D | | | |
|--|--|--|------|------|------|------|------|---|----|----|
| | | | (mm) | (mm) | (mm) | (mm) | (mm) | | | |
| KKI DL 270-G1 | KESİLEBİLİR KİLİTLİ KAPI İSPANYOLETİ - GÜVENLİKLİ CUTABLE LOCKABLE DOOR ESPAGNOLETTE - SECURITY ДВЕРНОЙ МНОГО ЗАПОРНЫЙ ЗАМОК (ОТРЕЗНОЙ) 25X85 | 1600-1800 | 1600 | 239 | 221 | 693 | 675 | 4 | 12 | 20 |
| KKI DL 270-G2 | | 1800-2000 | 1800 | 289 | 271 | 793 | 775 | 4 | 12 | 20 |
| KKI DL 270-G3 | | 2000-2200 | 2000 | 339 | 321 | 893 | 875 | 4 | 12 | 20 |



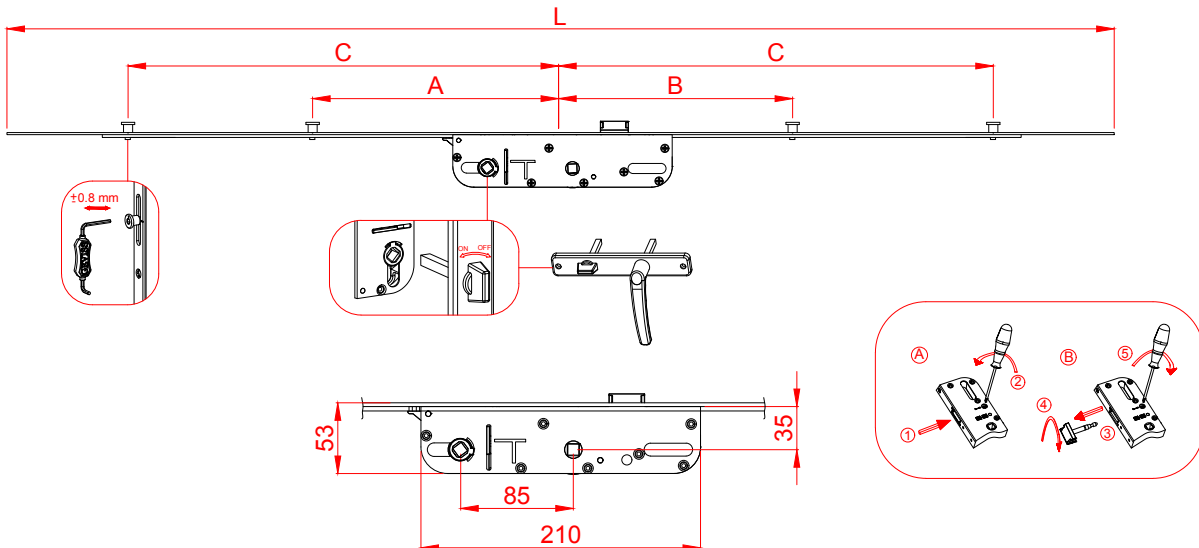
| ÜRÜN KOD NR PRODUCT CODE Артикул | AÇIKLAMA EXPLANATION НАИМЕНОВАНИЕ | KULLANIM ARALIĞI SASH REBATE HEIGHT ДИАПАЗОН РАЗМЕРОВ | L | A | B | C | D | | | |
|--|---|--|------|------|------|------|------|---|----|----|
| | | | (mm) | (mm) | (mm) | (mm) | (mm) | | | |
| KKI 350-1 | KİLİTLİ KAPI İSPANYOLETİ LOCKABLE DOOR ESPAGNOLETTE ДВЕРНОЙ МНОГО ЗАПОРНЫЙ ЗАМОК 35X85 | 1600-1800 | 1600 | 239 | 221 | 693 | 675 | 4 | 12 | 20 |
| KKI 350-2 | | 1800-2000 | 1800 | 289 | 271 | 793 | 775 | 4 | 12 | 20 |
| KKI 350-3 | | 2000-2200 | 2000 | 339 | 321 | 893 | 875 | 4 | 12 | 20 |



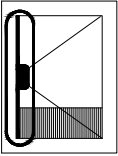
| ÜRÜN KOD NR PRODUCT CODE Артикул | AÇIKLAMA EXPLANATION НАИМЕНОВАНИЕ | KULLANIM ARALIĞI SASH REBATE HEIGHT ДИАПАЗОН РАЗМЕРОВ | L | A | B | C | D | | | |
|--|---|--|------|------|------|------|------|---|----|----|
| | | | (mm) | (mm) | (mm) | (mm) | (mm) | | | |
| KKI 350-G1 | KİLİTLİ KAPI İSPANYOLETİ - GÜVENLİK LOCKABLE DOOR ESPAGNOLETTE - SECURITY ДВЕРНОЙ МНОГО-ЗАПОРНЫЙ ЗАМОК ПРОТИВОВЗЛОМНЫЙ 35X85 | 1600-1800 | 1600 | 239 | 221 | 693 | 675 | 4 | 12 | 20 |
| KKI 350-G2 | | 1800-2000 | 1800 | 289 | 271 | 793 | 775 | 4 | 12 | 20 |
| KKI 350-G3 | | 2000-2200 | 2000 | 339 | 321 | 893 | 875 | 4 | 12 | 20 |



| ÜRÜN KOD NR PRODUCT CODE Артикул | AÇIKLAMA EXPLANATION НАИМЕНОВАНИЕ | KULLANIM ARALIĞI SASH REBATE HEIGHT ДИАПАЗОН РАЗМЕРОВ | L | A | B | C | D | | | |
|--|---|--|------|------|------|------|------|---|----|----|
| | | | (mm) | (mm) | (mm) | (mm) | (mm) | | | |
| KKI 360-1 | WC KİLİTLİ KAPI İSPANYOLETİ WC LOCKABLE DOOR ESPAGNOLETTE ДВЕРНОЙ МНОГО ЗАПОРНЫЙ ЗАМОК (WC) 35X85 | 1600-1800 | 1600 | 239 | 221 | 693 | 675 | 4 | 12 | 20 |
| KKI 360-2 | | 1800-2000 | 1800 | 289 | 271 | 793 | 775 | 4 | 12 | 20 |
| KKI 360-3 | | 2000-2200 | 2000 | 339 | 321 | 893 | 875 | 4 | 12 | 20 |



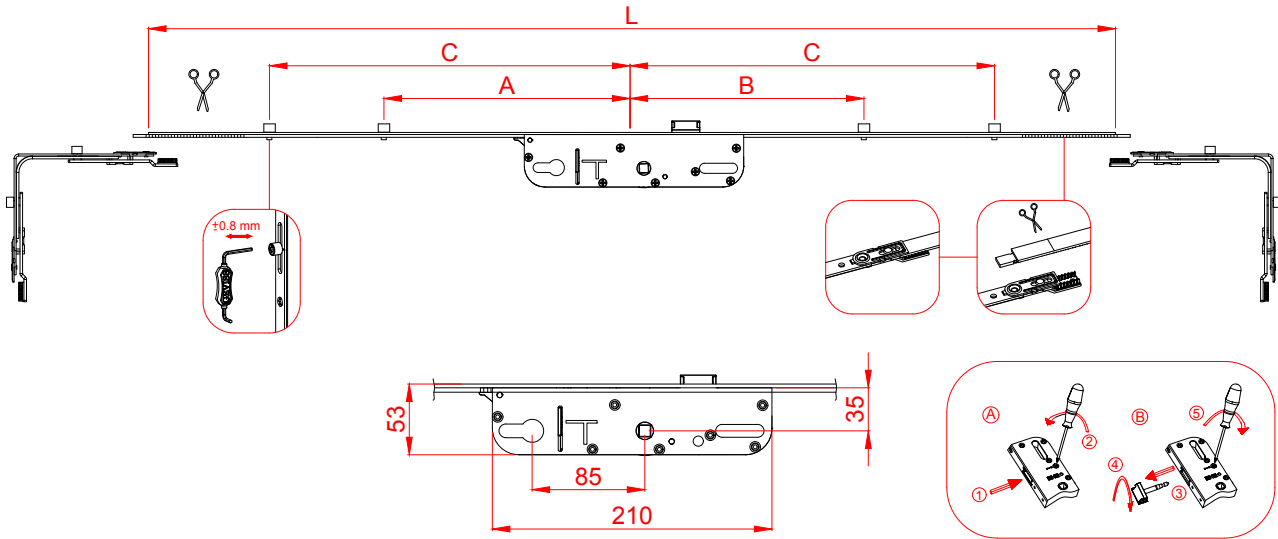
| ÜRÜN KOD NR PRODUCT CODE Артикул | AÇIKLAMA EXPLANATION НАИМЕНОВАНИЕ | KULLANIM ARALIĞI SASH REBATE HEIGHT ДИАПАЗОН РАЗМЕРОВ | L | A | B | C | D | | | |
|--|--|--|------|------|------|------|------|---|----|----|
| | | | (mm) | (mm) | (mm) | (mm) | (mm) | | | |
| KKI 360-G1 | WC KİLİTLİ KAPI İSPANYOLETİ - GÜVENLİK WC LOCKABLE DOOR ESPAGNOLETTE - SECURITY ДВЕРНОЙ МНОГО ЗАПОРНЫЙ ЗАМОК (WC) ПРОТИВОВЗЛОМНЫЙ 35X85 | 1600-1800 | 1600 | 239 | 221 | 693 | 675 | 4 | 12 | 20 |
| KKI 360-G2 | | 1800-2000 | 1800 | 289 | 271 | 793 | 775 | 4 | 12 | 20 |
| KKI 360-G3 | | 2000-2200 | 2000 | 339 | 321 | 893 | 875 | 4 | 12 | 20 |



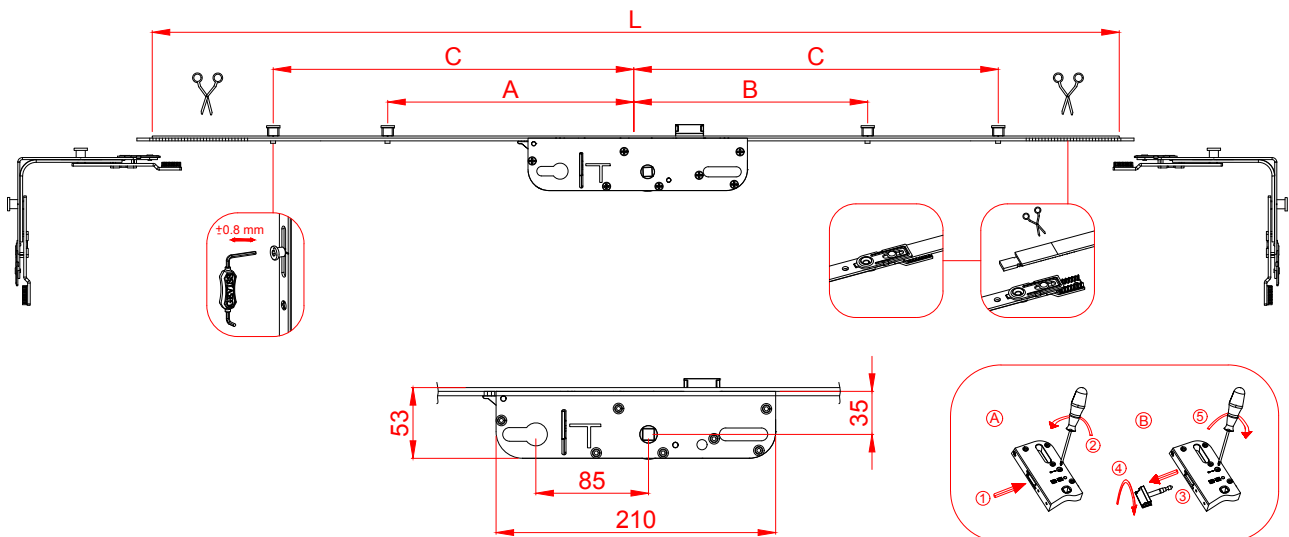
KAPI SİSTEMİ
DOOR SYSTEM
ДВЕРНАЯ СИСТЕМА

GEVISS®

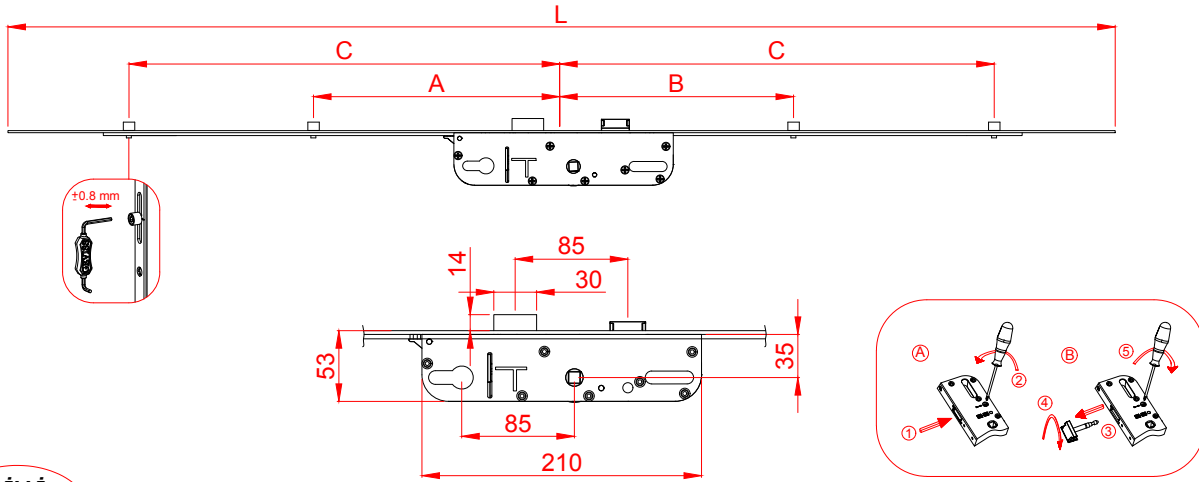
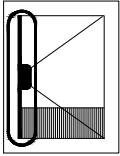
9.02.02




| ÜRÜN KOD NR PRODUCT CODE Артикул | AÇIKLAMA EXPLANATION НАИМЕНОВАНИЕ | KULLANIM ARALIĞI SASH REBATE HEIGHT ДИАПАЗОН РАЗМЕРОВ | L | A | B | C | D | | | |
|--|--|--|------|------|------|------|------|---|----|----|
| | | | (mm) | (mm) | (mm) | (mm) | (mm) | | | |
| KKI 370-1 | KESİLEBİLİR KİLİTLİ KAPI İSP. CUTABLE LOCKABLE DOOR ESPAGNOLETTE ДВЕРНОЙ МНОГО ЗАПОРНЫЙ ЗАМОК (ОТРЕЗНОЙ) 35X85 | 1600-1800 | 1600 | 239 | 221 | 693 | 675 | 4 | 12 | 20 |
| KKI 370-2 | | 1800-2000 | 1800 | 289 | 271 | 793 | 775 | 4 | 12 | 20 |
| KKI 370-3 | | 2000-2200 | 2000 | 339 | 321 | 893 | 875 | 4 | 12 | 20 |

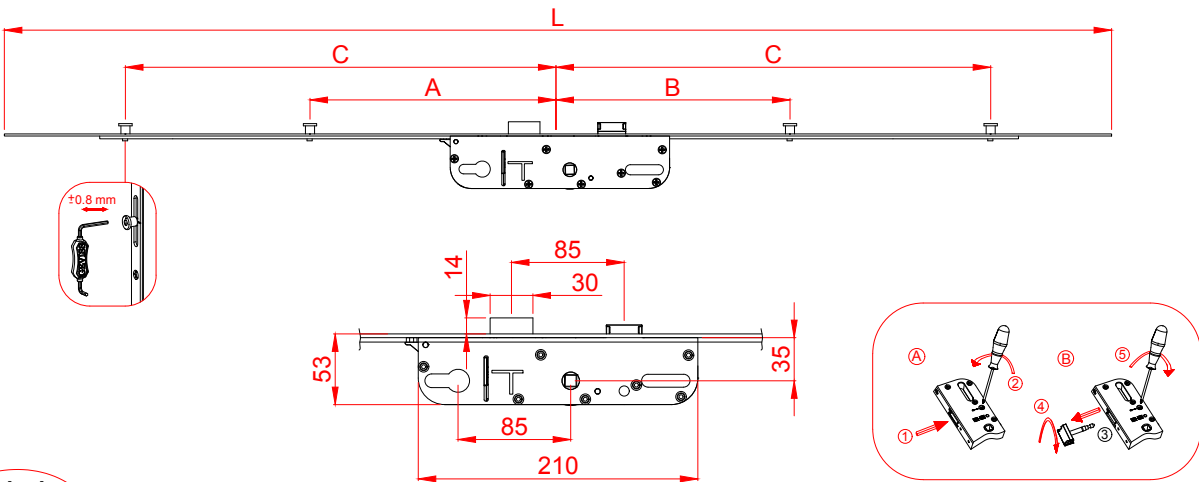


| ÜRÜN KOD NR PRODUCT CODE Артикул | AÇIKLAMA EXPLANATION НАИМЕНОВАНИЕ | KULLANIM ARALIĞI SASH REBATE HEIGHT ДИАПАЗОН РАЗМЕРОВ | L | A | B | C | D | | | |
|--|--|--|------|------|------|------|------|---|----|----|
| | | | (mm) | (mm) | (mm) | (mm) | (mm) | | | |
| KKI 370-G1 | KESİLEBİLİR KİLİTLİ KAPI İSPANYOLETİ - GÜVENLİKLİ CUTABLE LOCKABLE DOOR ESPAGNOLETTE - SECURITY ДВЕРНОЙ МНОГО ЗАПОРНЫЙ ЗАМОК (ОТРЕЗНОЙ) 35X85 | 1600-1800 | 1600 | 239 | 221 | 693 | 675 | 4 | 12 | 20 |
| KKI 370-G2 | | 1800-2000 | 1800 | 289 | 271 | 793 | 775 | 4 | 12 | 20 |
| KKI 370-G3 | | 2000-2200 | 2000 | 339 | 321 | 893 | 875 | 4 | 12 | 20 |



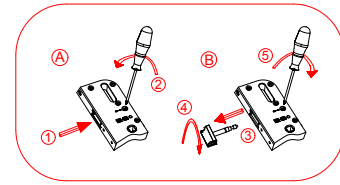
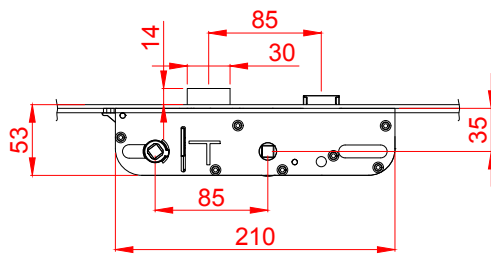
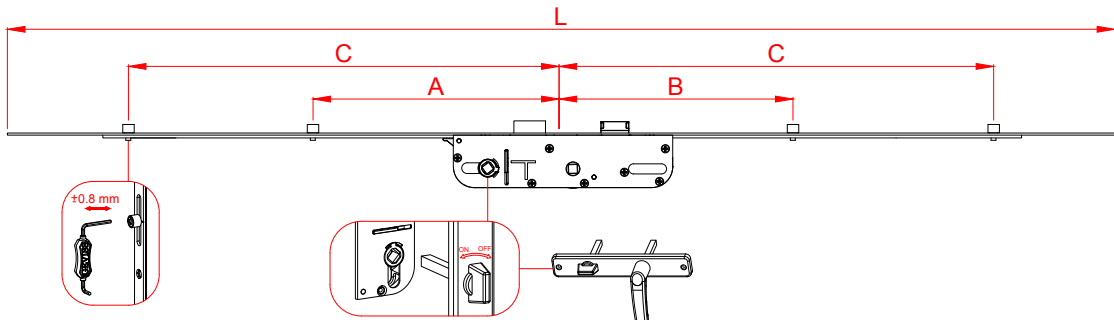
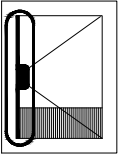
dİLLİ
WITH BOLT
С РИГЕЛЕМ

| ÜRÜN KOD NR PRODUCT CODE Артикул | AÇIKLAMA EXPLANATION НАИМЕНОВАНИЕ | KULLANIM ARALIĞI SASH REBATE HEIGHT ДИАПАЗОН РАЗМЕРОВ | L (mm) | A (mm) | B (mm) | C (mm) | D (mm) |  |  |  |
|--|---|--|-----------|-----------|-----------|-----------|-----------|---|--|--|
| KKI DL 350-1 | KİLİTLİ KAPI İSPANYOLETİ LOCKABLE DOOR ESPAGNOLETTE ДВЕРНОЙ МНОГО-ЗАПОРНЫЙ ЗАМОК 35X85 | 1600-1800 | 1600 | 239 | 221 | 693 | 675 | 4 | 12 | 20 |
| KKI DL 350-2 | | 1800-2000 | 1800 | 289 | 271 | 793 | 775 | 4 | 12 | 20 |
| KKI DL 350-3 | | 2000-2200 | 2000 | 339 | 321 | 893 | 875 | 4 | 12 | 20 |



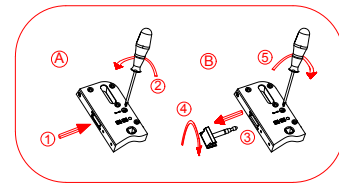
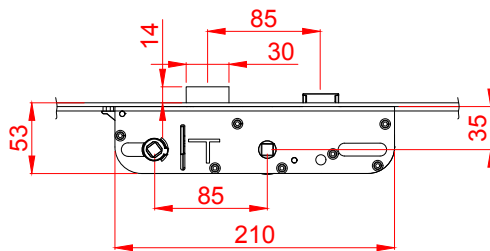
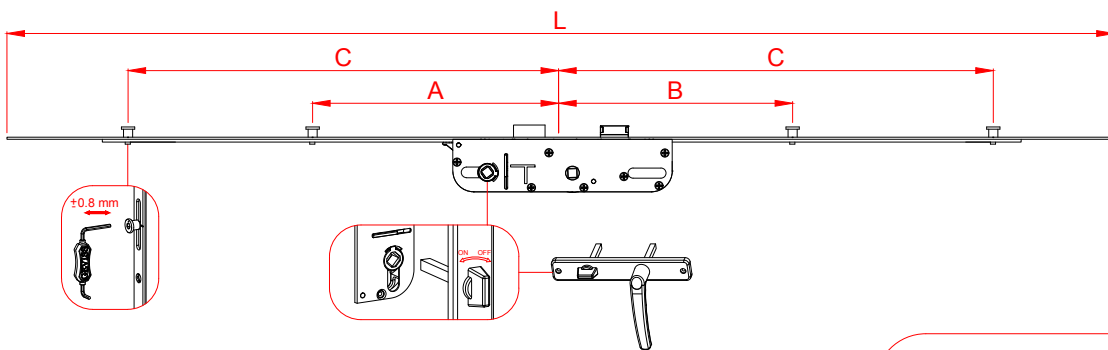
dİLLİ
WITH BOLT
С РИГЕЛЕМ

| ÜRÜN KOD NR PRODUCT CODE Артикул | AÇIKLAMA EXPLANATION НАИМЕНОВАНИЕ | KULLANIM ARALIĞI SASH REBATE HEIGHT ДИАПАЗОН РАЗМЕРОВ | L (mm) | A (mm) | B (mm) | C (mm) | D (mm) |  |  |  |
|--|---|--|-----------|-----------|-----------|-----------|-----------|---|---|---|
| KKI DL 350-G1 | KİLİTLİ KAPI İSPANYOLETİ - GÜVENLİK LOCKABLE DOOR ESPAGNOLETTE - SECURITY ДВЕРНОЙ МНОГО-ЗАПОРНЫЙ ЗАМОК ПРОТИВОВЗЛОМНЫЙ 35X85 | 1600-1800 | 1600 | 239 | 221 | 693 | 675 | 4 | 12 | 20 |
| KKI DL 350-G2 | | 1800-2000 | 1800 | 289 | 271 | 793 | 775 | 4 | 12 | 20 |
| KKI DL 350-G3 | | 2000-2200 | 2000 | 339 | 321 | 893 | 875 | 4 | 12 | 20 |



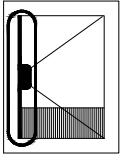
dİLLİ
WITH BOLT
С РИГЕЛЕМ

| ÜRÜN KOD NR PRODUCT CODE Артикул | AÇIKLAMA EXPLANATION НАИМЕНОВАНИЕ | KULLANIM ARALIĞI SASH REBATE HEIGHT ДИАПАЗОН РАЗМЕРОВ | L | A | B | C | D | | | |
|--|---|--|------|------|------|------|------|---|----|----|
| | | | (mm) | (mm) | (mm) | (mm) | (mm) | | | |
| KKI DL 360-1 | WC KİLİTLİ KAPI İSPANYOLETİ WC LOCKABLE DOOR ESPAGNOLETTE ДВЕРНОЙ МНОГО ЗАПОРНЫЙ ЗАМОК (WC) 35X85 | 1600-1800 | 1600 | 239 | 221 | 693 | 675 | 4 | 12 | 20 |
| KKI DL 360-2 | | 1800-2000 | 1800 | 289 | 271 | 793 | 775 | 4 | 12 | 20 |
| KKI DL 360-3 | | 2000-2200 | 2000 | 339 | 321 | 893 | 875 | 4 | 12 | 20 |



dİLLİ
WITH BOLT
С РИГЕЛЕМ

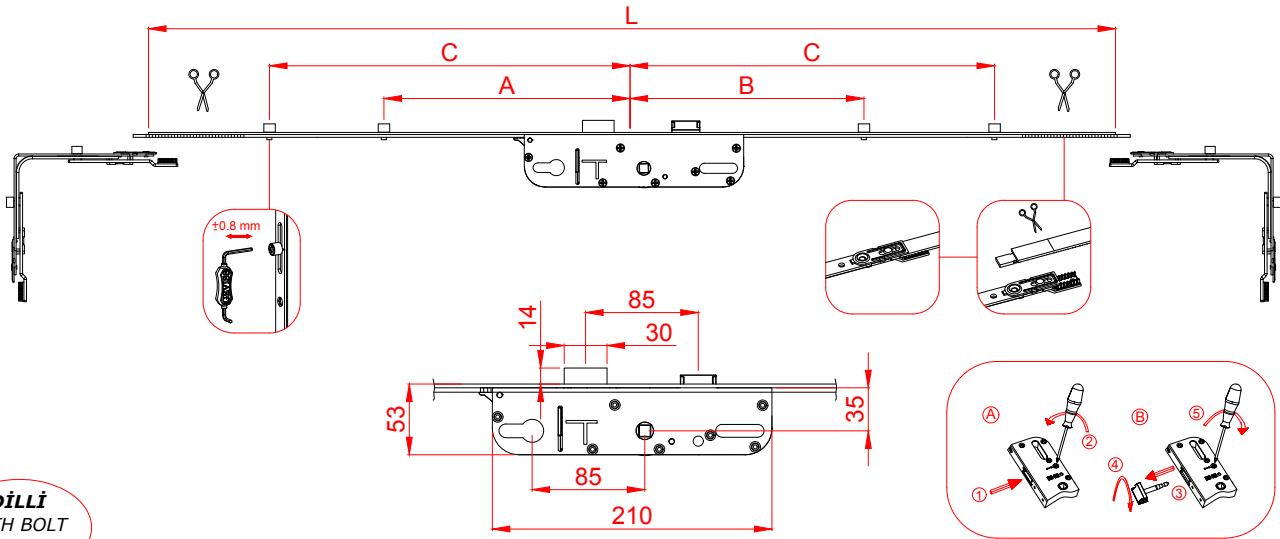
| ÜRÜN KOD NR PRODUCT CODE Артикул | AÇIKLAMA EXPLANATION НАИМЕНОВАНИЕ | KULLANIM ARALIĞI SASH REBATE HEIGHT ДИАПАЗОН РАЗМЕРОВ | L | A | B | C | D | | | |
|--|--|--|------|------|------|------|------|---|----|----|
| | | | (mm) | (mm) | (mm) | (mm) | (mm) | | | |
| KKI DL 360-G1 | WC KİLİTLİ KAPI İSPANYOLETİ - GÜVENLİK WC LOCKABLE DOOR ESPAGNOLETTE - SECURITY ДВЕРНОЙ МНОГО ЗАПОРНЫЙ ЗАМОК (WC) ПРОТИВОВЗЛОМНЫЙ 35X85 | 1600-1800 | 1600 | 239 | 221 | 693 | 675 | 4 | 12 | 20 |
| KKI DL 360-G2 | | 1800-2000 | 1800 | 289 | 271 | 793 | 775 | 4 | 12 | 20 |
| KKI DL 360-G3 | | 2000-2200 | 2000 | 339 | 321 | 893 | 875 | 4 | 12 | 20 |



KAPI SİSTEMİ
DOOR SYSTEM
ДВЕРНАЯ СИСТЕМА

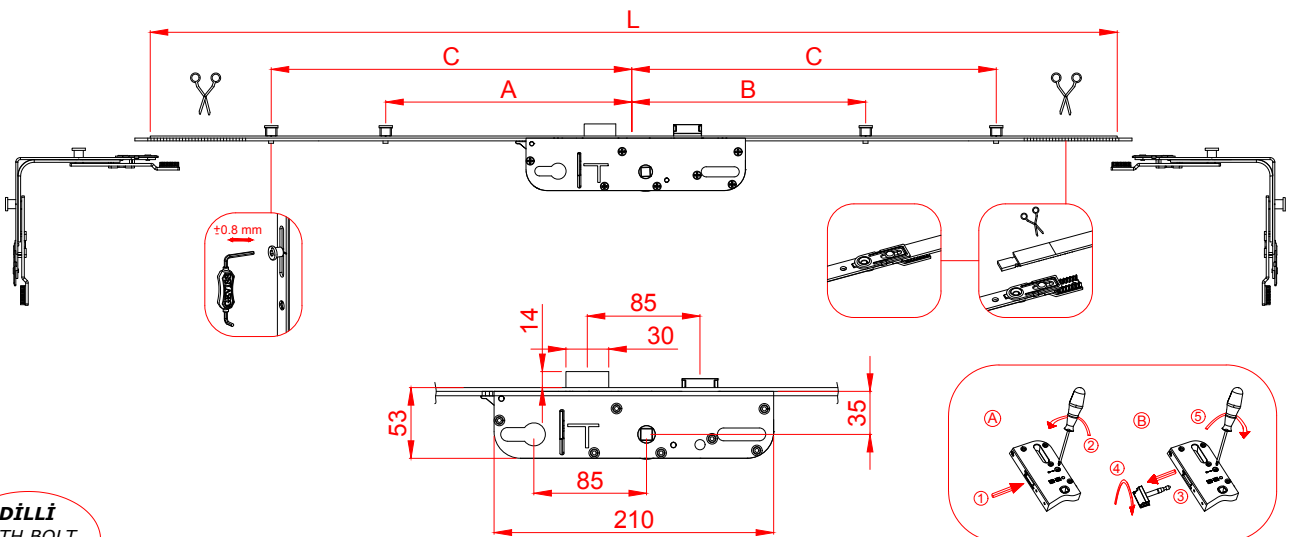
GEVISS®

9.02.05



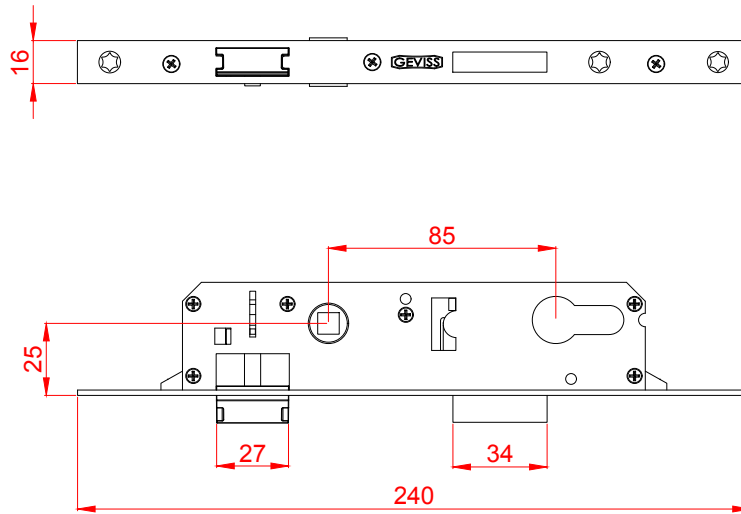
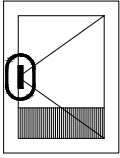
DİLLİ
WITH BOLT
С РИГЕЛЕМ

| ÜRÜN KOD NR PRODUCT CODE Артикул | AÇIKLAMA EXPLANATION НАИМЕНОВАНИЕ | KULLANIM ARALIĞI SASH REBATE HEIGHT ДИАПАЗОН РАЗМЕРОВ | L | A | B | C | D | | | |
|--|--|--|------|------|------|------|------|---|----|----|
| | | | (mm) | (mm) | (mm) | (mm) | (mm) | | | |
| KKI DL 370-1 | KESİLEBİLİR KİLİTLİ KAPI İSP. CUTABLE LOCKABLE DOOR ESPAGNOLETTE ДВЕРНОЙ МНОГО ЗАПОРНЫЙ ЗАМОК (ОТРЕЗНОЙ) 35X85 | 1600-1800 | 1600 | 239 | 221 | 693 | 675 | 4 | 12 | 20 |
| KKI DL 370-2 | | 1800-2000 | 1800 | 289 | 271 | 793 | 775 | 4 | 12 | 20 |
| KKI DL 370-3 | | 2000-2200 | 2000 | 339 | 321 | 893 | 875 | 4 | 12 | 20 |

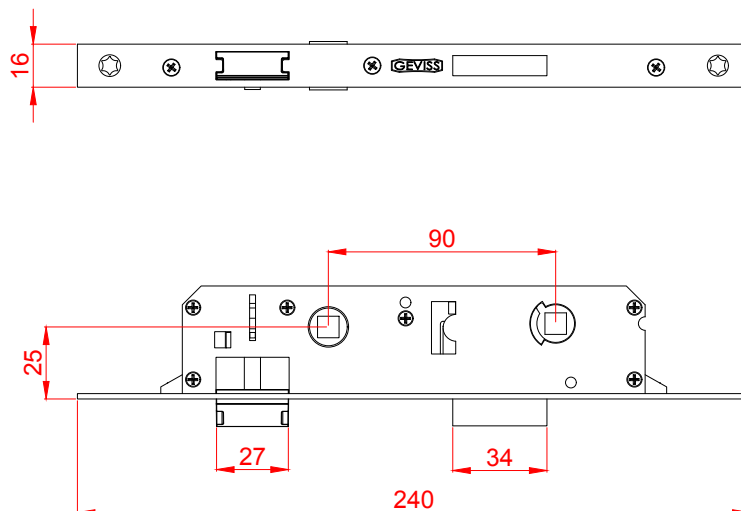


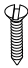

DİLLİ
WITH BOLT
С РИГЕЛЕМ

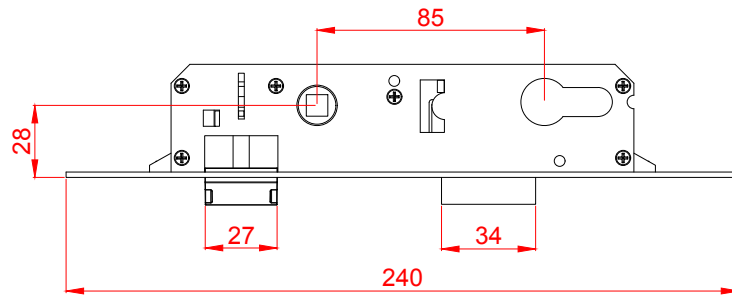
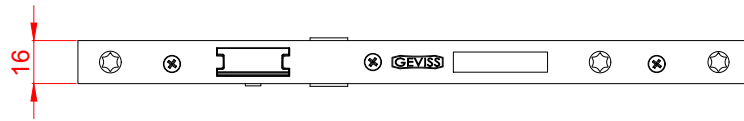
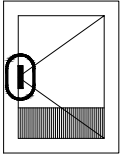
| ÜRÜN KOD NR PRODUCT CODE Артикул | AÇIKLAMA EXPLANATION НАИМЕНОВАНИЕ | KULLANIM ARALIĞI SASH REBATE HEIGHT ДИАПАЗОН РАЗМЕРОВ | L | A | B | C | D | | | |
|--|--|--|------|------|------|------|------|---|----|----|
| | | | (mm) | (mm) | (mm) | (mm) | (mm) | | | |
| KKI DL 370-G1 | KESİLEBİLİR KİLİTLİ KAPI İSPANYOLETİ - GÜVENLİKLİ CUTABLE LOCKABLE DOOR ESPAGNOLETTE - SECURITY ДВЕРНОЙ МНОГО ЗАПОРНЫЙ ЗАМОК (ОТРЕЗНОЙ) 35X85 | 1600-1800 | 1600 | 239 | 221 | 693 | 675 | 4 | 12 | 20 |
| KKI DL 370-G2 | | 1800-2000 | 1800 | 289 | 271 | 793 | 775 | 4 | 12 | 20 |
| KKI DL 370-G3 | | 2000-2200 | 2000 | 339 | 321 | 893 | 875 | 4 | 12 | 20 |




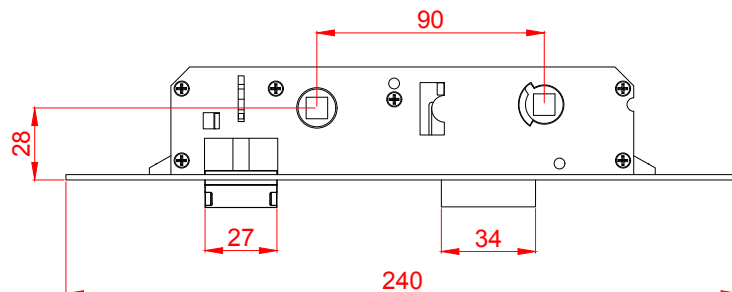
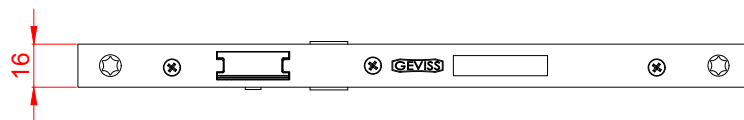
| ÜRÜN KOD NR PRODUCT CODE Артикул | AÇIKLAMA EXPLANATION НАИМЕНОВАНИЕ |  |  |
|--|---|---|---|
| KKP 25 100 | PVC - SİLİNDİRLİ KAPI KİLİDİ - 25/85 mm PVC - DOOR LOCK WITH CYLINDER HOLE - 25/85 mm ДВЕРНОЙ ЗАМОК С ЦИЛИНДРОМ ДЛЯ ПВХ - 25/85 mm | 2 | 40 |



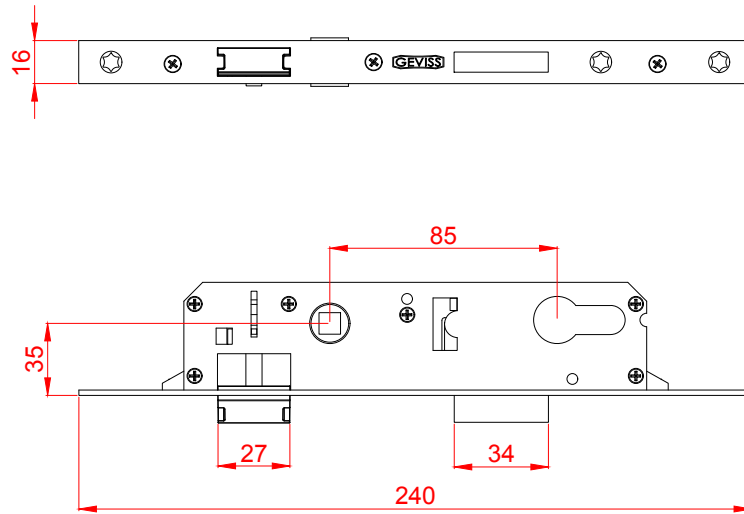
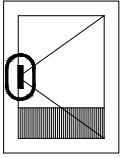
| ÜRÜN KOD NR PRODUCT CODE Артикул | AÇIKLAMA EXPLANATION НАИМЕНОВАНИЕ |  |  |
|--|--|---|---|
| KKP 25 110 - WC | PVC - WC&BANYO KAPI KİLİDİ - 25/90 mm PVC - WC&BATHROOM DOOR LOCK - 25/90 mm WC- ДВЕРНОЙ ЗАМОК ДЛЯ ПВХ - 25/90 mm | 2 | 40 |



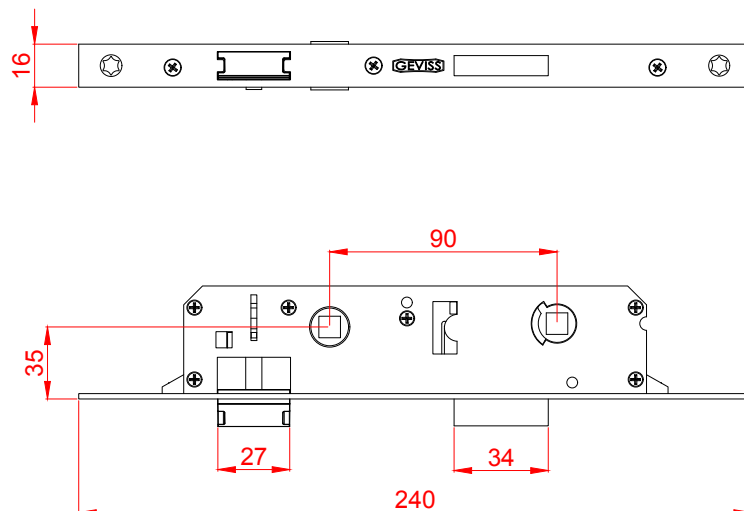
| ÜRÜN KOD NR PRODUCT CODE Артикул | AÇIKLAMA EXPLANATION НАИМЕНОВАНИЕ |  |  |
|--|---|---|---|
| KKP 28 100 | PVC - SİLİNDİRLİ KAPI KİLİDİ - 28/85 mm PVC - DOOR LOCK WITH CYLINDER HOLE - 28/85 mm ДВЕРНОЙ ЗАМОК С ЦИЛИНДРОМ ДЛЯ ПВХ - 28/85 mm | 2 | 40 |



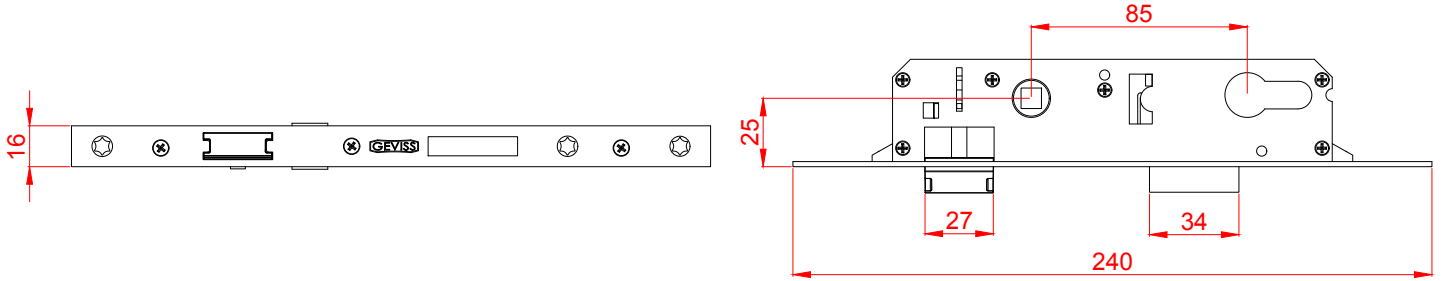
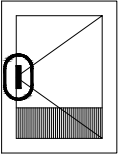
| ÜRÜN KOD NR PRODUCT CODE Артикул | AÇIKLAMA EXPLANATION НАИМЕНОВАНИЕ |  |  |
|--|--|---|---|
| KKP 28 110 - WC | PVC - WC&BANYO KAPI KİLİDİ - 28/90 mm PVC - WC&BATHROOM DOOR LOCK - 28/90 mm WC- ДВЕРНОЙ ЗАМОК ДЛЯ ПВХ - 28/90 mm | 2 | 40 |





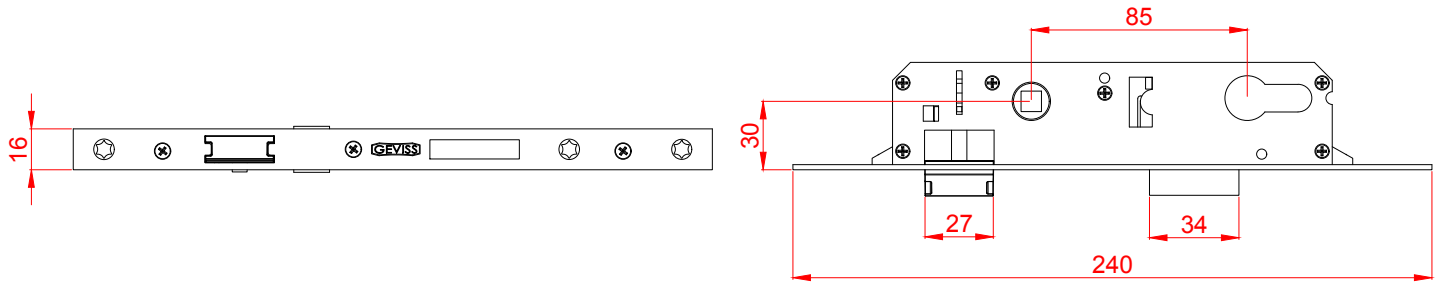
| ÜRÜN KOD NR PRODUCT CODE Артикул | AÇIKLAMA EXPLANATION НАИМЕНОВАНИЕ |  |  |
|--|---|---|---|
| KKP 35 100 | PVC - SİLİNDİRLİ KAPI KİLİDİ - 35/85 mm PVC - DOOR LOCK WITH CYLINDER HOLE - 35/85 mm ДВЕРНОЙ ЗАМОК С ЦИЛИНДРОМ ДЛЯ ПВХ - 35/85 mm | 2 | 40 |





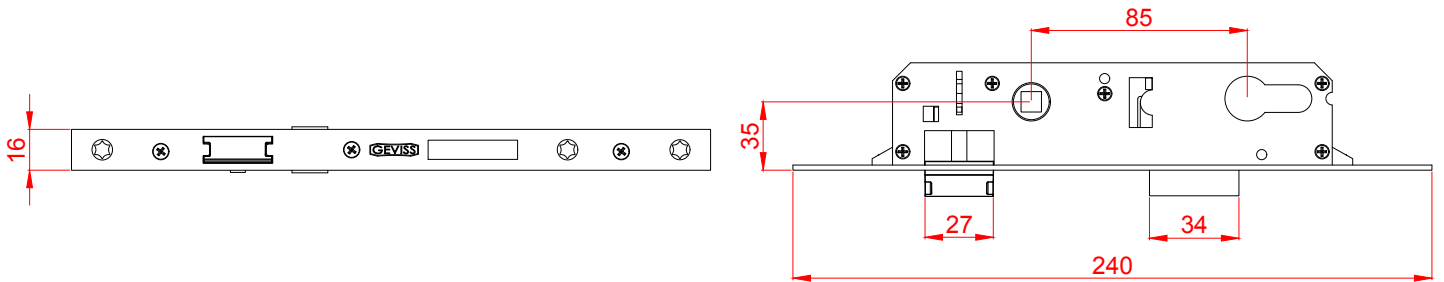
| ÜRÜN KOD NR PRODUCT CODE Артикул | AÇIKLAMA EXPLANATION НАИМЕНОВАНИЕ |  |  |
|--|---|---|---|
| KKP 35 110 - WC | PVC - WC&BATHROOM KAPI KİLİDİ - 35/90 mm PVC - WC&BATHROOM DOOR LOCK - 35/90 mm WC- ДВЕРНОЙ ЗАМОК ДЛЯ ПВХ - 35/90 mm | 2 | 40 |





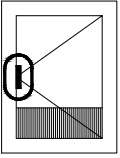
| ÜRÜN KOD NR PRODUCT CODE Артикул | AÇIKLAMA EXPLANATION НАИМЕНОВАНИЕ |  |  |
|--|---|---|---|
| KKC 25 300 | PVC - KAPI KİLİDİ ÇİFT TARAF METAL - 25/85 mm PVC - DOOR LOCK BOTH SIDE METAL - 25/85 mm МЕТАЛЛИЧЕСКИЙ ДВЕРНОЙ ЗАМОК для ПВХ - 25/85 mm | 2 | 40 |



| ÜRÜN KOD NR PRODUCT CODE Артикул | AÇIKLAMA EXPLANATION НАИМЕНОВАНИЕ |  |  |
|--|---|---|---|
| KKC 30 300 | PVC - KAPI KİLİDİ ÇİFT TARAF METAL - 30/85 mm PVC - DOOR LOCK BOTH SIDE METAL - 30/85 mm МЕТАЛЛИЧЕСКИЙ ДВЕРНОЙ ЗАМОК для ПВХ - 30/85 mm | 2 | 40 |



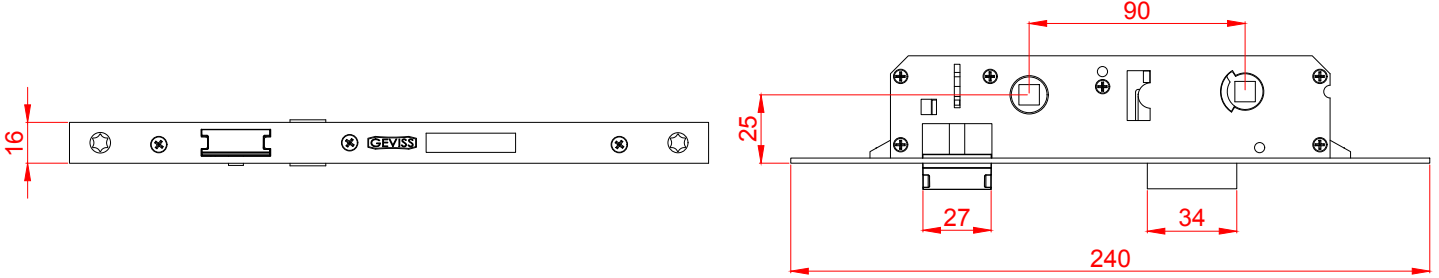
| ÜRÜN KOD NR PRODUCT CODE Артикул | AÇIKLAMA EXPLANATION НАИМЕНОВАНИЕ |  |  |
|--|---|---|---|
| KKC 35 300 | PVC - KAPI KİLİDİ ÇİFT TARAF METAL - 35/85 mm PVC - DOOR LOCK BOTH SIDE METAL - 35/85 mm МЕТАЛЛИЧЕСКИЙ ДВЕРНОЙ ЗАМОК для ПВХ - 35/85 mm | 2 | 40 |



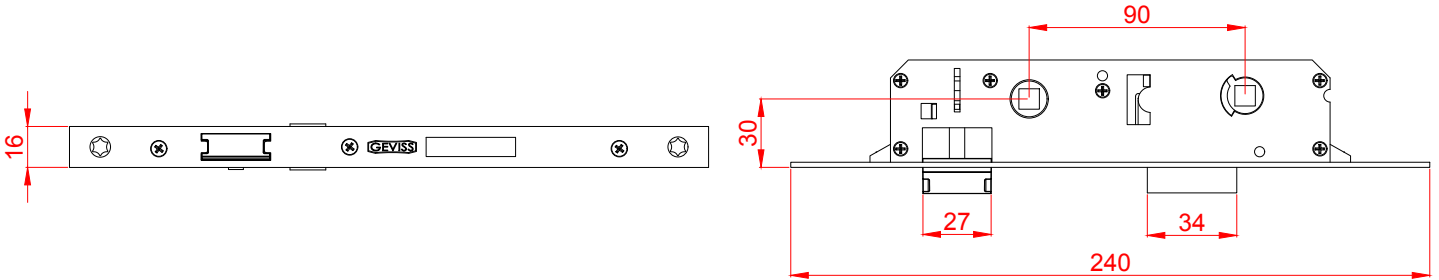
KAPI SİSTEMİ
DOOR SYSTEM
ДВЕРНАЯ СИСТЕМА

GEVISS®

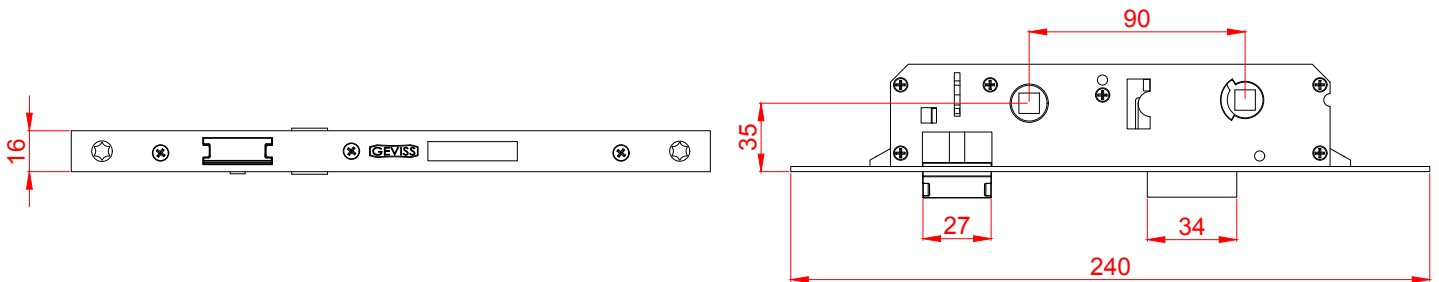
9.03.04



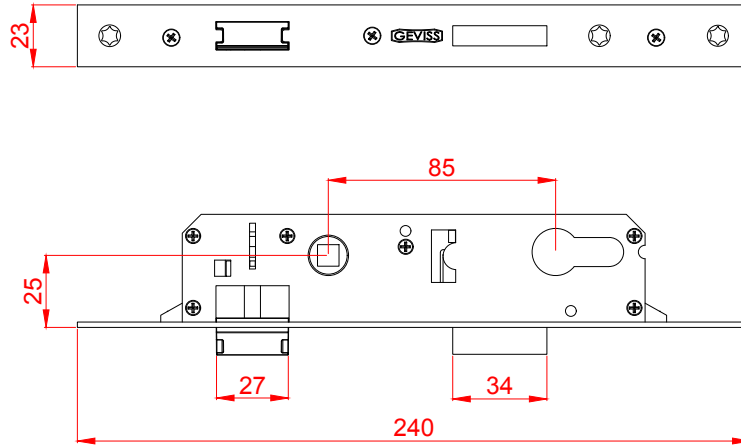
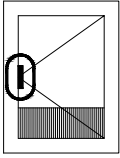
| ÜRÜN KOD NR PRODUCT CODE Артикул | AÇIKLAMA EXPLANATION НАИМЕНОВАНИЕ |  |  |
|--|--|---|---|
| KKC 25 310 - WC | PVC - WC&BANYO KAPI KİLİDİ ÇİFT TARAF METAL - 25/90 mm PVC - WC&BATHROOM DOOR LOCK BOTH SIDE METAL- 25/90 mm WC - МЕТАЛЛИЧЕСКИЙ ДВЕРНОЙ ЗАМОК для ПВХ - 25/90 mm | 2 | 40 |



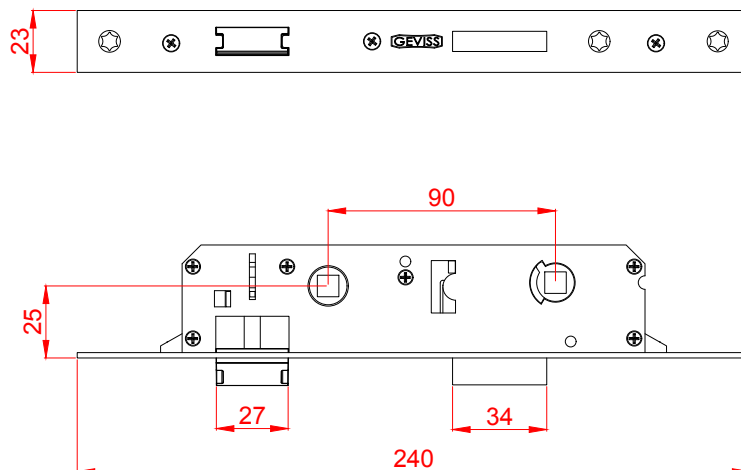
| ÜRÜN KOD NR PRODUCT CODE Артикул | AÇIKLAMA EXPLANATION НАИМЕНОВАНИЕ |  |  |
|--|--|---|---|
| KKC 30 310 - WC | PVC - WC&BANYO KAPI KİLİDİ ÇİFT TARAF METAL - 30/90 mm PVC - WC&BATHROOM DOOR LOCK BOTH SIDE METAL- 30/90 mm WC - МЕТАЛЛИЧЕСКИЙ ДВЕРНОЙ ЗАМОК для ПВХ - 30/90 mm | 2 | 40 |

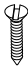



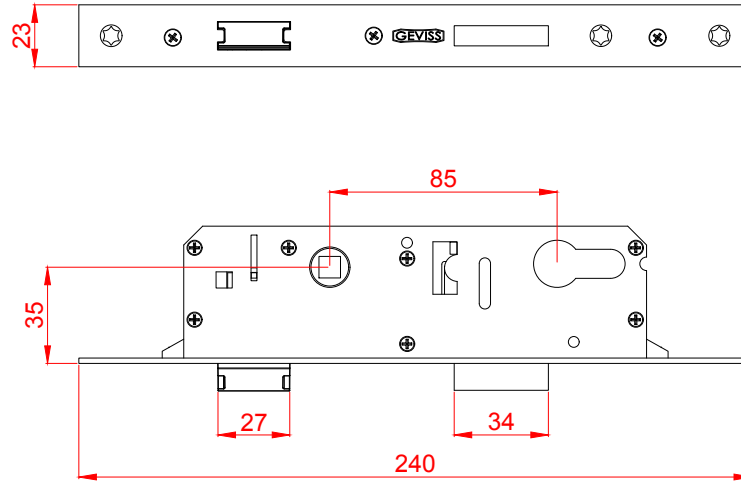
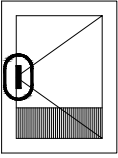
| ÜRÜN KOD NR PRODUCT CODE Артикул | AÇIKLAMA EXPLANATION НАИМЕНОВАНИЕ |  |  |
|--|--|---|---|
| KKC 35 310 - WC | PVC - WC&BANYO KAPI KİLİDİ ÇİFT TARAF METAL - 35/90 mm PVC - WC&BATHROOM DOOR LOCK BOTH SIDE METAL- 35/90 mm WC - МЕТАЛЛИЧЕСКИЙ ДВЕРНОЙ ЗАМОК для ПВХ - 35/90 mm | 2 | 40 |

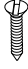



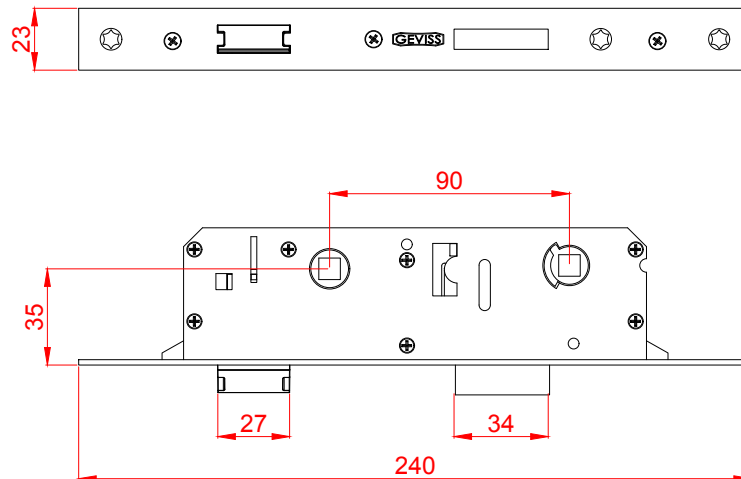
| ÜRÜN KOD NR PRODUCT CODE Артикул | AÇIKLAMA EXPLANATION НАИМЕНОВАНИЕ |  |  |
|--|--|---|---|
| ККА 25 200 | ALÜMİNYUM - SİLİNDİRLİ KAPI KİLİDİ - 25/85 mm ALUMINIUM - DOOR LOCK WITH CYLINDER HOLE - 25/85 mm ДВЕРНОЙ ЗАМОК С ЦИЛИНДРОМ ДЛЯ АЛЮМИНИЯ - 25/85 mm | 2 | 40 |

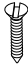



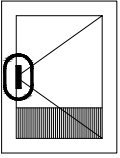
| ÜRÜN KOD NR PRODUCT CODE Артикул | AÇIKLAMA EXPLANATION НАИМЕНОВАНИЕ |  |  |
|--|---|---|---|
| ККА 25 210 - WC | ALÜMİNYUM - WC&BANYO KAPI KİLİDİ - 25/90 mm ALUMINIUM - WC&BATHROOM DOOR LOCK - 25/90 mm WC- ДВЕРНОЙ ЗАМОК ДЛЯ АЛЮМИНИЯ - 25/90 mm | 2 | 40 |



| ÜRÜN KOD NR PRODUCT CODE Артикул | AÇIKLAMA EXPLANATION НАИМЕНОВАНИЕ |  |  |
|--|--|---|---|
| KKA 35 200 | ALÜMİNYUM - SİLİNDİRLİ KAPI KİLİDİ - 35/85 mm ALUMINIUM - DOOR LOCK WITH CYLINDER HOLE - 35/85 mm ДВЕРНОЙ ЗАМОК С ЦИЛИНДРОМ ДЛЯ АЛЮМИНИЯ - 35/85 mm | 2 | 40 |



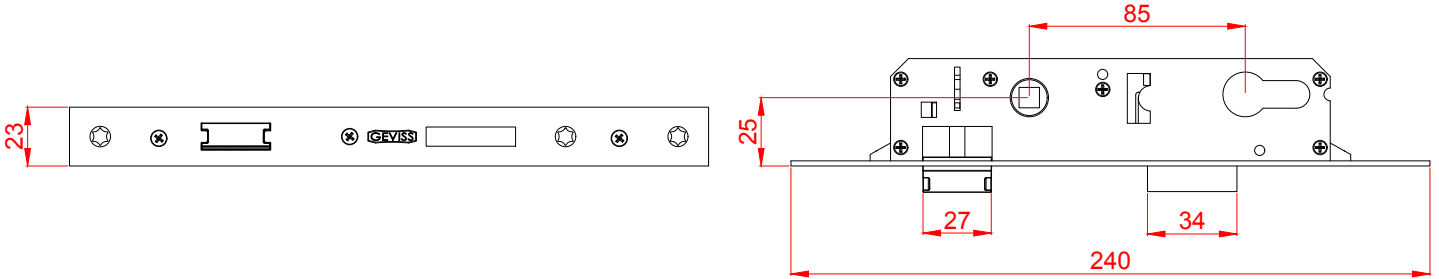
| ÜRÜN KOD NR PRODUCT CODE Артикул | AÇIKLAMA EXPLANATION НАИМЕНОВАНИЕ |  |  |
|--|---|---|---|
| KKA 35 210 - WC | ALÜMİNYUM - WC&BANYO KAPI KİLİDİ - 35/90 mm ALUMINIUM - WC&BATHROOM DOOR LOCK - 35/90 mm WC- ДВЕРНОЙ ЗАМОК ДЛЯ АЛЮМИНИЯ - 35/90 mm | 2 | 40 |



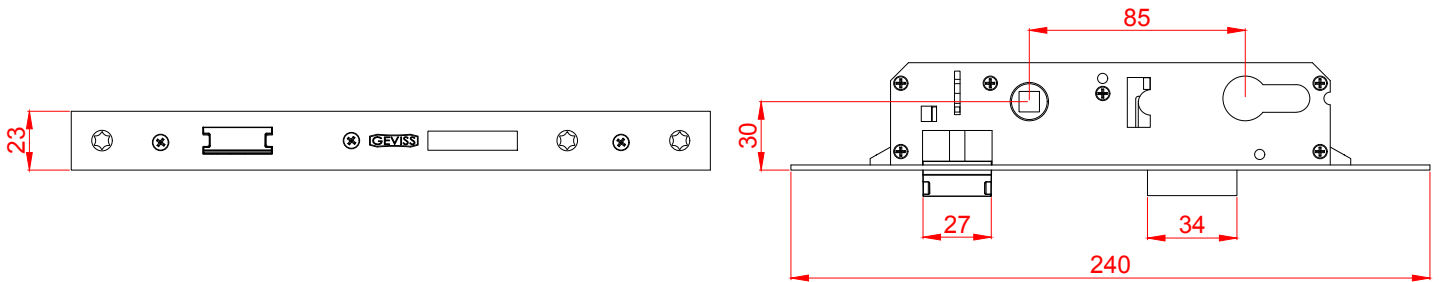
KAPI SİSTEMİ
DOOR SYSTEM
ДВЕРНАЯ СИСТЕМА


GEVISS®

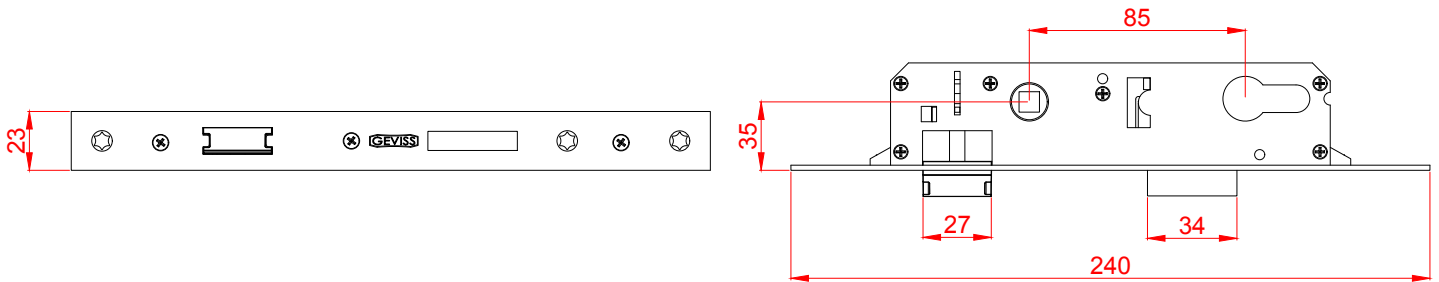
9.03.07





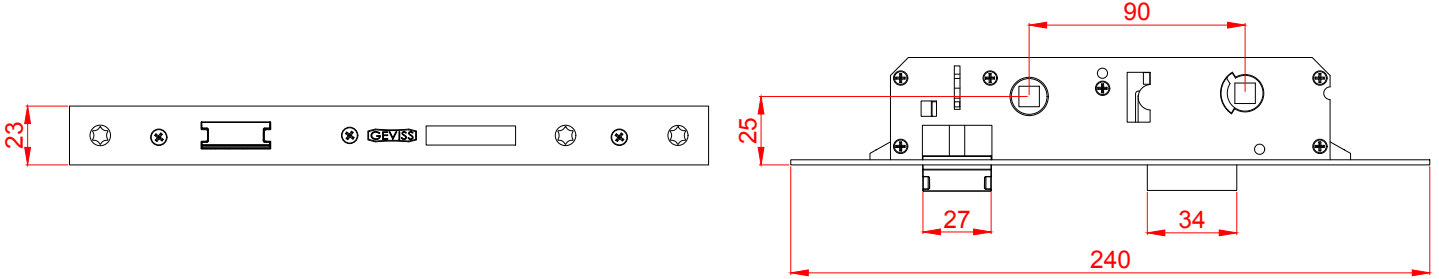
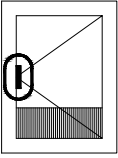
| ÜRÜN KOD NR PRODUCT CODE Артикул | AÇIKLAMA EXPLANATION НАИМЕНОВАНИЕ |  |  |
|--|--|---|---|
| KKC 25 400 | ALÜMİNYUM - KAPI KİLİDİ ÇİFT TARAF METAL - 25/85 mm ALUMINIUM - DOOR LOCK BOTH SIDE METAL - 25/85 mm МЕТАЛЛИЧЕСКИЙ ДВЕРНОЙ ЗАМОК для АЛЮМИНИЯ - 25/85 mm | 2 | 30 |



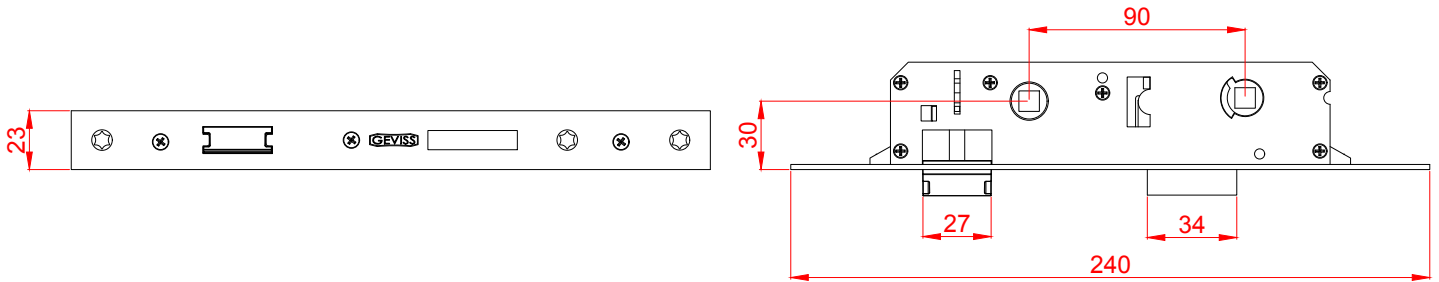
| ÜRÜN KOD NR PRODUCT CODE Артикул | AÇIKLAMA EXPLANATION НАИМЕНОВАНИЕ |  |  |
|--|--|---|---|
| KKC 30 400 | ALÜMİNYUM - KAPI KİLİDİ ÇİFT TARAF METAL - 30/85 mm ALUMINIUM - DOOR LOCK BOTH SIDE METAL - 30/85 mm МЕТАЛЛИЧЕСКИЙ ДВЕРНОЙ ЗАМОК для АЛЮМИНИЯ - 30/85 mm | 2 | 30 |



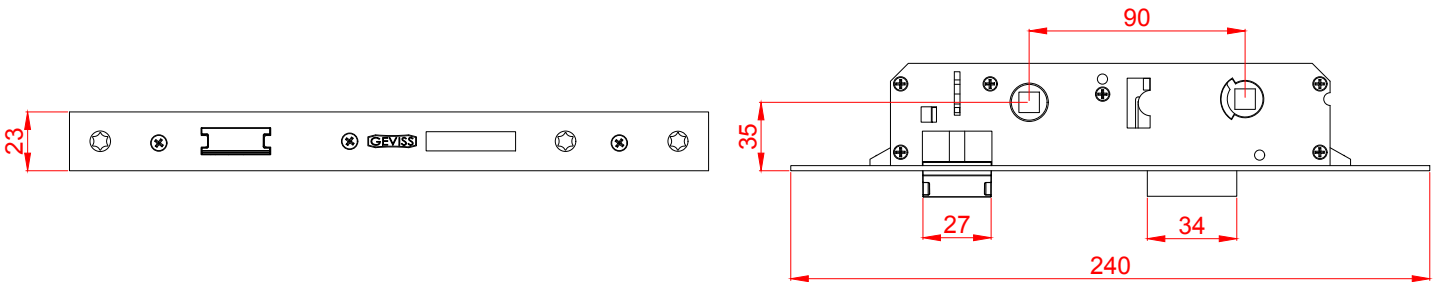
| ÜRÜN KOD NR PRODUCT CODE Артикул | AÇIKLAMA EXPLANATION НАИМЕНОВАНИЕ |  |  |
|--|--|---|---|
| KKC 35 400 | ALÜMİNYUM - KAPI KİLİDİ ÇİFT TARAF METAL - 35/85 mm ALUMINIUM - DOOR LOCK BOTH SIDE METAL - 35/85 mm МЕТАЛЛИЧЕСКИЙ ДВЕРНОЙ ЗАМОК для АЛЮМИНИЯ - 35/85 mm | 2 | 30 |



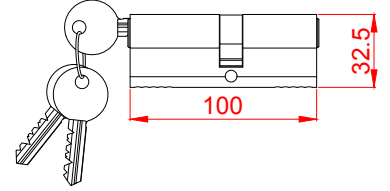
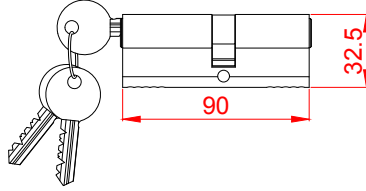
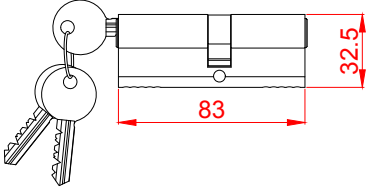
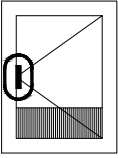
| ÜRÜN KOD NR PRODUCT CODE Артикул | AÇIKLAMA EXPLANATION НАИМЕНОВАНИЕ |  |  |
|--|--|---|---|
| KKC 25 410 - WC | ALÜMİNYUM - WC&BANYO KAPI KİLİDİ ÇİFT TARAF METAL - 25/90 mm ALUMINIUM - WC&BATHROOM DOOR LOCK BOTH SIDE METAL - 25/90 mm WC - МЕТАЛЛИЧЕСКИЙ ДВЕРНОЙ ЗАМОК для АЛЮМИНИЯ - 25/90 mm | 2 | 30 |

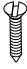



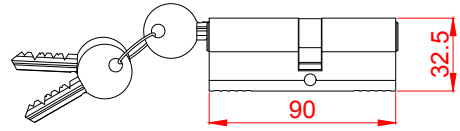
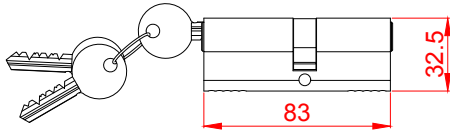
| ÜRÜN KOD NR PRODUCT CODE Артикул | AÇIKLAMA EXPLANATION НАИМЕНОВАНИЕ |  |  |
|--|--|---|---|
| KKC 30 410 - WC | ALÜMİNYUM - WC&BANYO KAPI KİLİDİ ÇİFT TARAF METAL - 30/90 mm ALUMINIUM - WC&BATHROOM DOOR LOCK BOTH SIDE METAL - 30/90 mm WC - МЕТАЛЛИЧЕСКИЙ ДВЕРНОЙ ЗАМОК для АЛЮМИНИЯ - 30/90 mm | 2 | 30 |

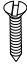



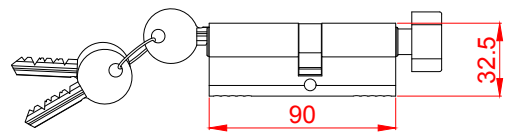
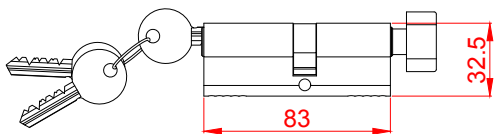
| ÜRÜN KOD NR PRODUCT CODE Артикул | AÇIKLAMA EXPLANATION НАИМЕНОВАНИЕ |  |  |
|--|--|---|---|
| KKC 35 410 - WC | ALÜMİNYUM - WC&BANYO KAPI KİLİDİ ÇİFT TARAF METAL - 35/90 mm ALUMINIUM - WC&BATHROOM DOOR LOCK BOTH SIDE METAL - 35/90 mm WC - МЕТАЛЛИЧЕСКИЙ ДВЕРНОЙ ЗАМОК для АЛЮМИНИЯ - 35/90 mm | 2 | 30 |

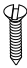



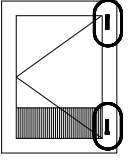
| ÜRÜN KOD NR PRODUCT CODE Артикул | AÇIKLAMA EXPLANATION НАИМЕНОВАНИЕ |  |  |
|--|--|---|---|
| G.BR.ZA.83 | ZAMAK BAREL - 83 mm ZINC BARREL - 83 mm ЦИНКОВЫЙ БАРРЕЛЬ - 83 mm | 1 | 120 |
| G.BR.ZA.90 | ZAMAK BAREL - 90 mm ZINC BARREL - 90 mm ЦИНКОВЫЙ БАРРЕЛЬ - 90 mm | 1 | 120 |
| G.BR.ZA.100 | ZAMAK BAREL - 100 mm ZINC BARREL - 100 mm ЦИНКОВЫЙ БАРРЕЛЬ - 100 mm | 1 | 120 |



| ÜRÜN KOD NR PRODUCT CODE Артикул | AÇIKLAMA EXPLANATION НАИМЕНОВАНИЕ |  |  |
|--|---|---|---|
| G.BR.P.83 | PİRİNÇ BAREL - 83 mm BRASS BARREL - 83 mm ЛАТУНИЕВЫЙ БАРРЕЛЬ - 83 mm | 1 | 72 |
| G.BR.P.90 | PİRİNÇ BAREL - 90 mm BRASS BARREL - 90 mm ЛАТУНИЕВЫЙ БАРРЕЛЬ - 90 mm | 1 | 72 |



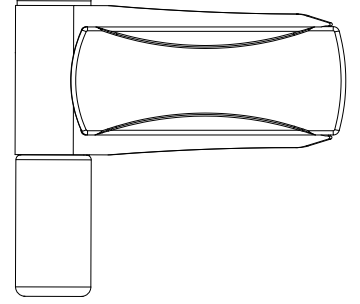
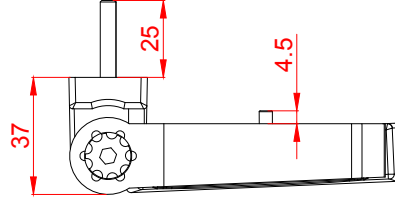
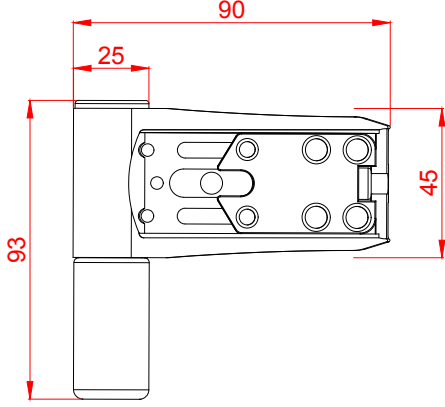
| ÜRÜN KOD NR PRODUCT CODE Артикул | AÇIKLAMA EXPLANATION НАИМЕНОВАНИЕ |  |  |
|--|--|---|---|
| G.BR.T.83 | TOPUZLU BAREL - 83 mm BARREL FOR INTERIOR DOORS - 83 mm БАРРЕЛЬ С ВЕРТУШКОЙ - 83 mm | 1 | 120 |
| G.BR.T.90 | TOPUZLU BAREL - 90 mm BARREL FOR INTERIOR DOORS - 90 mm БАРРЕЛЬ С ВЕРТУШКОЙ - 90 mm | 1 | 120 |

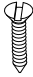



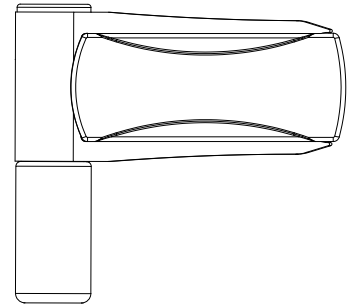
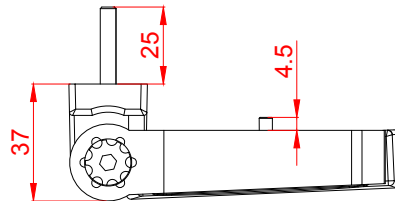
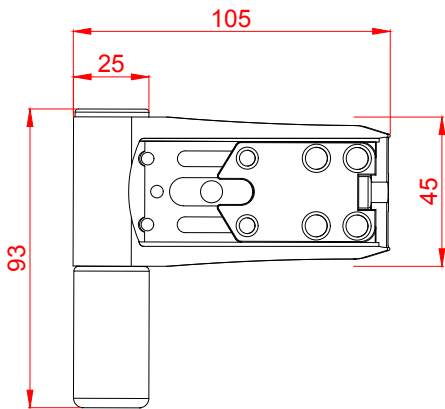
KAPI SİSTEMİ
DOOR SYSTEM
ДВЕРНАЯ СИСТЕМА

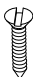

GEVISS®

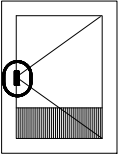
9.05.00



| ÜRÜN KOD NR PRODUCT CODE Артикул | AÇIKLAMA EXPLANATION НАИМЕНОВАНИЕ | RENK COLOR ЦВЕТ |  |  |
|--|---|--|--|--|
| 3DM 90 | 3D MENTEŞE 3D ADJUSTABLE HINGE ПЕТЛЯ 3D (90 mm) | BEYAZ / WHITE / БЕЛЫЙ RAL 9016 | 8 | 24 |
| 3DM 91 | | ALTINMEŞE / GOLDEN OAK / СВЕТЛОКОРИЧНЕВЫЙ RAL 8003 | 8 | 24 |
| 3DM 92 | | KOYU KAHVE / DRAK BROWN / ТЕМНОКОРИЧНЕВЫЙ RAL 8019 | 8 | 24 |



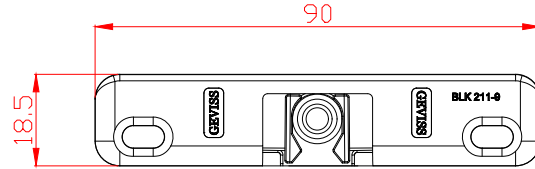
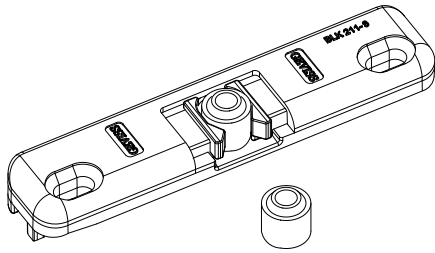
| ÜRÜN KOD NR PRODUCT CODE Артикул | AÇIKLAMA EXPLANATION НАИМЕНОВАНИЕ | RENK COLOR ЦВЕТ |  |  |
|--|--|--|---|---|
| 3DM 105 | 3D MENTEŞE 3D ADJUSTABLE HINGE ПЕТЛЯ 3D (105 mm) | BEYAZ / WHITE / БЕЛЫЙ RAL 9016 | 8 | 24 |
| 3DM 106 | | ALTINMEŞE / GOLDEN OAK / СВЕТЛОКОРИЧНЕВЫЙ RAL 8003 | 8 | 24 |
| 3DM 107 | | KOYU KAHVE / DRAK BROWN / ТЕМНОКОРИЧНЕВЫЙ RAL 8019 | 8 | 24 |



KAPI SİSTEMİ
DOOR SYSTEM
ДВЕРНАЯ СИСТЕМА

GEVISS®

9.06.00



ÜRÜN KOD NR
PRODUCT CODE
Артикул

AÇIKLAMA
EXPLANATION
НАИМЕНОВАНИЕ

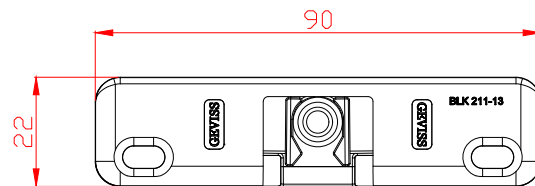
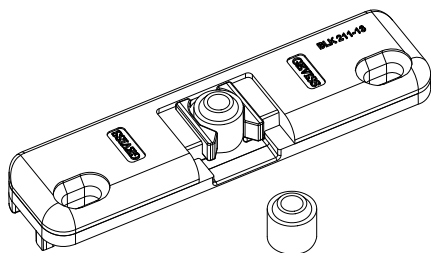


BLK 211-9

BALKON ÇİTÇİTİ - 9 AKS
BALCONY CLIPS - 9 AXIS
БАЛКОННАЯ ЗАЩЕЛКА - 9 mm

2

100



ÜRÜN KOD NR
PRODUCT CODE
Артикул

AÇIKLAMA
EXPLANATION
НАИМЕНОВАНИЕ

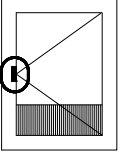


BLK 211-13

BALKON ÇİTÇİTİ - 13 AKS
BALCONY CLIPS - 13 AXIS
БАЛКОННАЯ ЗАЩЕЛКА - 13 mm

2

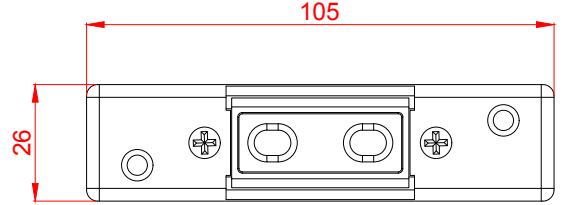
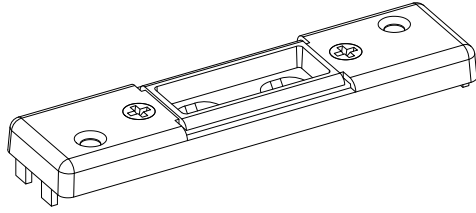
100



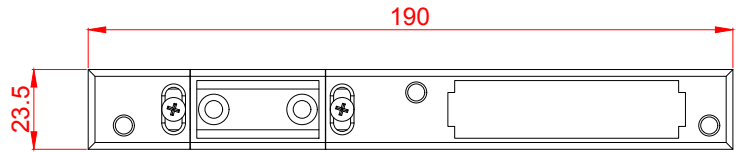
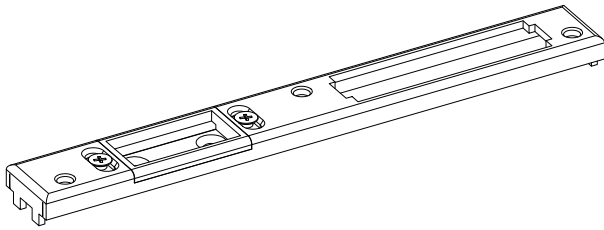
KAPI SİSTEMİ
DOOR SYSTEM
ДВЕРНАЯ СИСТЕМА



GEVISS®

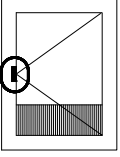
9.07.00



| ÜRÜN KOD NR PRODUCT CODE Артикул | AÇIKLAMA EXPLANATION НАИМЕНОВАНИЕ |  |  |
|--|--|---|--|
| KİK 01 | AYARLI KİLİT KARŞILIĞI - KISA ADJUSTABLE LOCKING PLATE - SHORT РЕГУЛИРУЕМАЯ ОТВЕТНАЯ ПЛАНКА РИГЕЛЬНАЯ - КОРОТКАЯ | 2 | 300 |



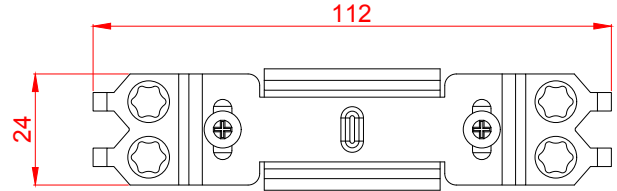
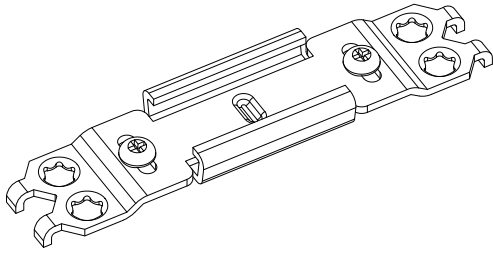
| ÜRÜN KOD NR PRODUCT CODE Артикул | AÇIKLAMA EXPLANATION НАИМЕНОВАНИЕ |  |  |
|--|---|---|---|
| KİK 02 | AYARLI KİLİT KARŞILIĞI - UZUN ADJUSTABLE LOCKING PLATE - LONG РЕГУЛИРУЕМАЯ ОТВЕТНАЯ ПЛАНКА РИГЕЛЬНАЯ - ДЛИННАЯ | 3 | 100 |
| KİK 02P | AYARLI KİLİT KARŞILIĞI - UZUN PLASTİKLI ADJUSTABLE LOCKING PLATE - LONG WITH PLASTIC РЕГУЛИРУЕМАЯ ОТВЕТНАЯ ПЛАНКА РИГЕЛЬНАЯ - ДЛИННАЯ ПЛАСТИКОВАЯ | 3 | 200 |



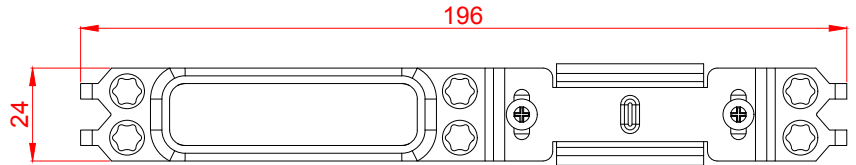
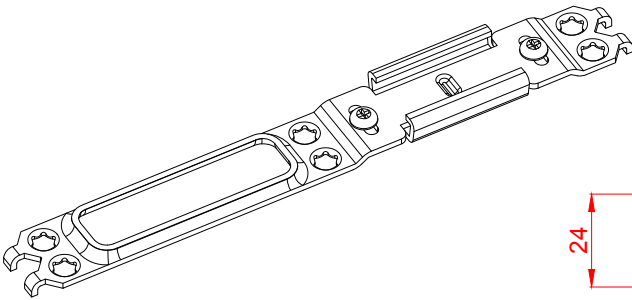
KAPI SİSTEMİ
DOOR SYSTEM
ДВЕРНАЯ СИСТЕМА



GEVISS®

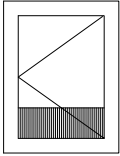
9.07.01



| ÜRÜN KOD NR PRODUCT CODE Артикул | AÇIKLAMA EXPLANATION НАИМЕНОВАНИЕ |  |  |
|--|--|---|--|
| KİK 01-M | AYARLI KİLİT KARŞILIĞI METAL - KISA ADJUSTABLE LOCKING PLATE METAL - SHORT МЕТАЛЛИЧЕСКАЯ ОТВЕТКА ЗАМКА - КОРОТКИЙ | 4 | 300 |



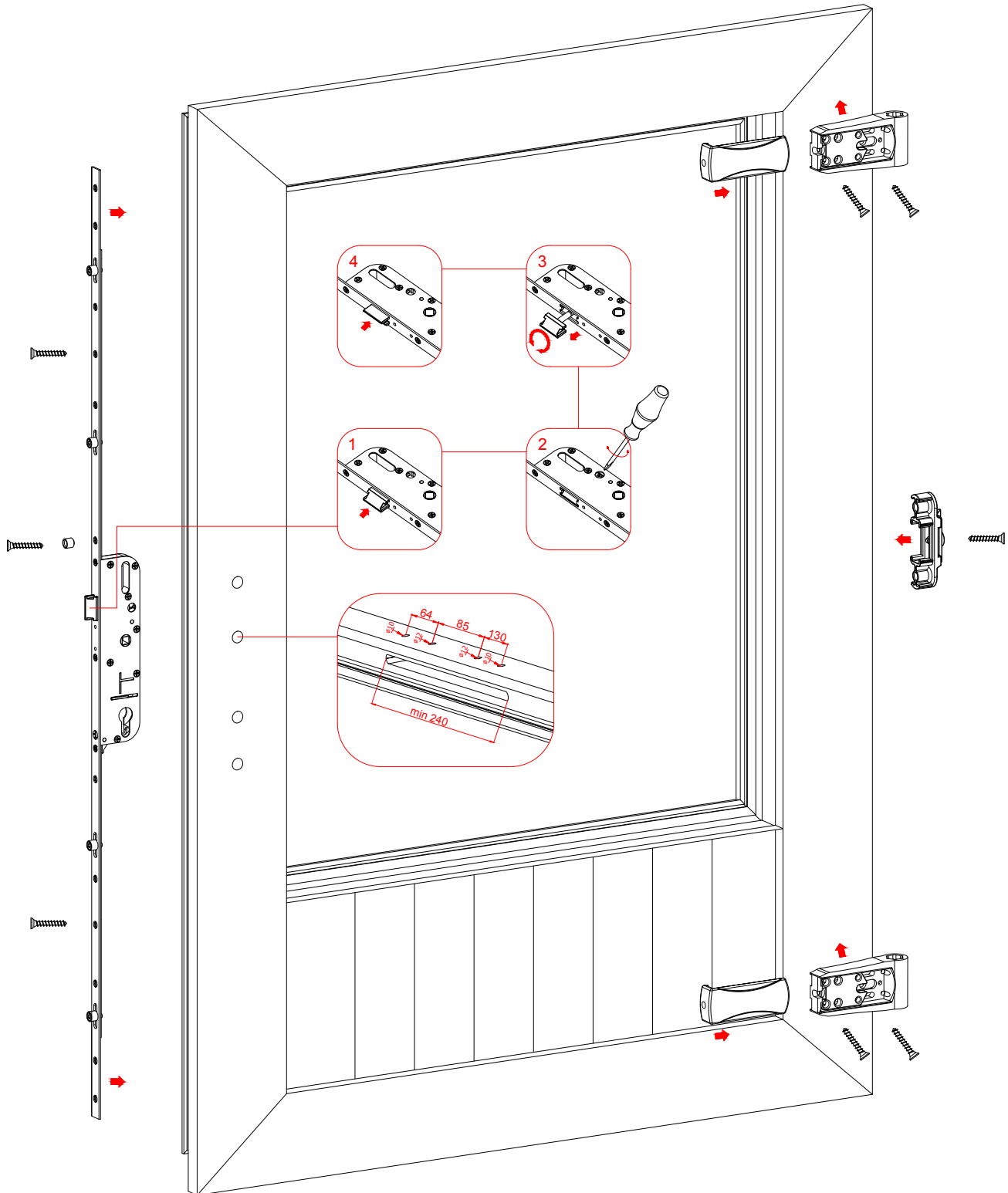
| ÜRÜN KOD NR PRODUCT CODE Артикул | AÇIKLAMA EXPLANATION НАИМЕНОВАНИЕ |  |  |
|--|--|---|---|
| KİK 02-M | AYARLI KİLİT KARŞILIĞI METAL - UZUN ADJUSTABLE LOCKING PLATE METAL - LONG МЕТАЛЛИЧЕСКАЯ ОТВЕТКА ЗАМКА - ДЛИННЫЙ | 6 | 250 |

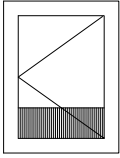


KAPI SİSTEMİ
DOOR SYSTEM
ДВЕРНАЯ СИСТЕМА

GEVISS®

9.25.00

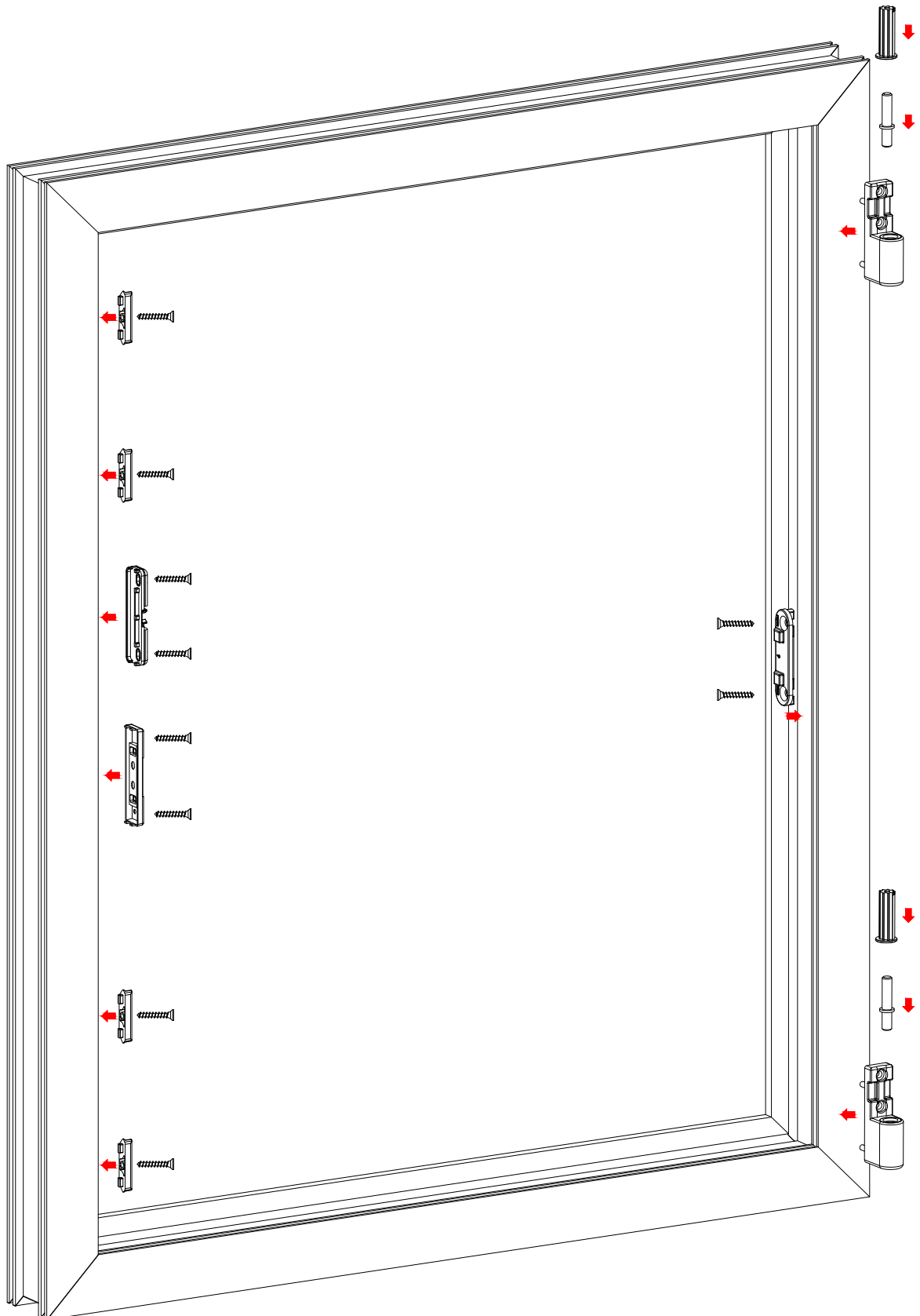


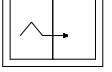
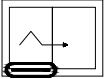
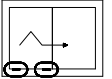
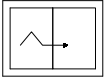
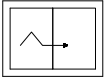


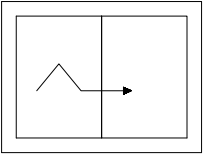
КАПИ СИСТЕМИ
DOOR SYSTEM
ДВЕРНАЯ СИСТЕМА

GEVISS[®]

9.25.01



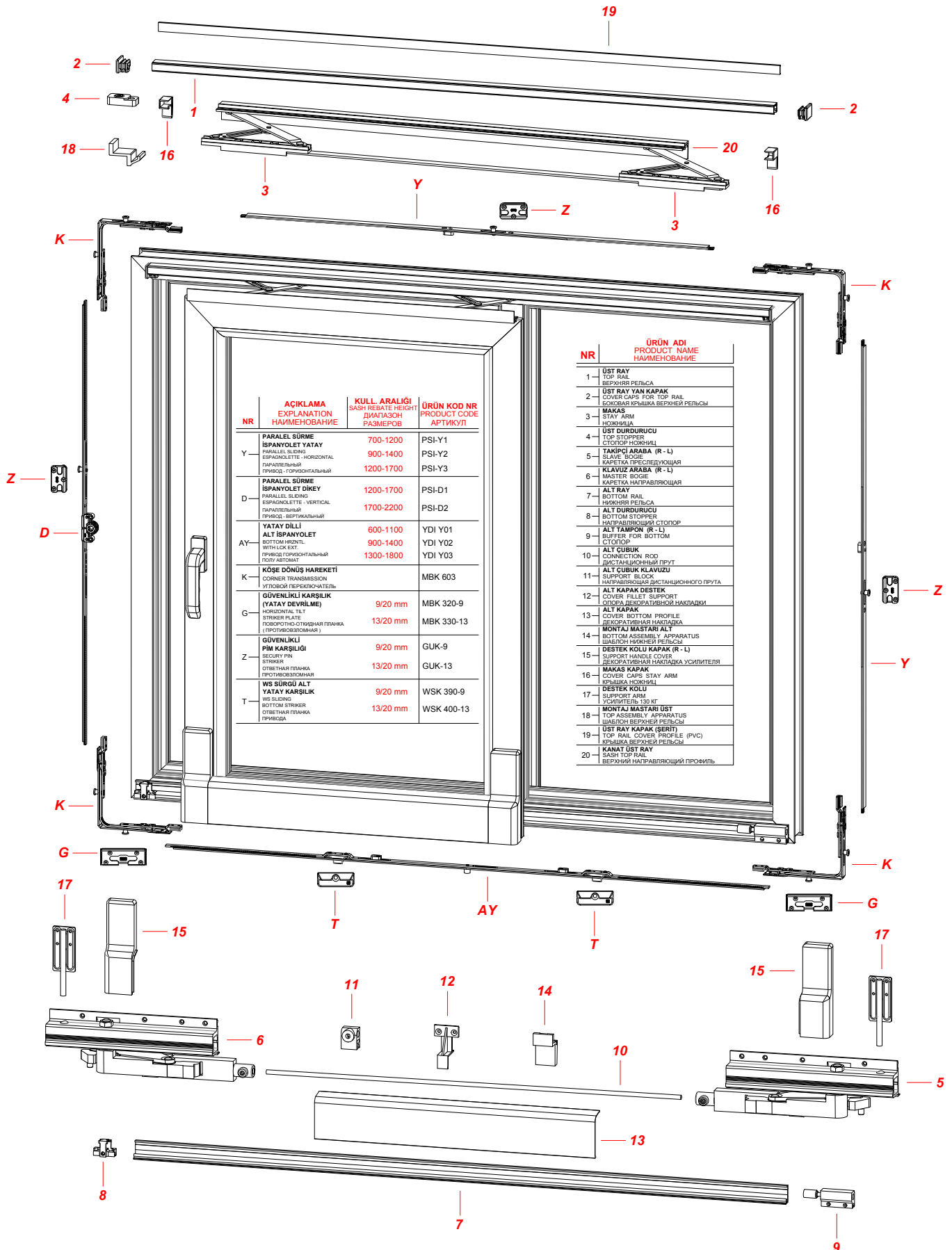
| | | |
|-----------------|--|--|
| 10.00.00 | PARALEL SÜRME SİSTEMİ PARALLEL SLIDING SYSTEM ПАРАЛЛЕЛЬНО-РАЗДВИЖНАЯ СИСТЕМА |  |
| 10.01.00 | YATAY DİLLİ İSPANYOLET BOTTOM HRZNTL. WITH LCK EXT. ПРИВОД ГОРИЗОНТАЛЬНЫЙ ПОЛУ АВТОМАТ |  |
| 10.02.00 | KARŞILIKLAR LOCKING PLATES ОТВЕТНЫЕ ПЛАНКИ |  |
| 10.25.00 | PARALEL SÜRME SİSTEMİ KANAT UYGULAMA SASH APPLICATION PARALLEL SLIDING SYSTEM ПАРАЛЛЕЛЬНО-РАЗДВИЖНАЯ СИСТЕМА МОНТАЖ СТВОРКИ |  |
| 10.25.01 | PARALEL SÜRME SİSTEMİ KASA UYGULAMA FRAME APPLICATION PARALLEL SLIDING SYSTEM ПАРАЛЛЕЛЬНО-РАЗДВИЖНАЯ СИСТЕМА МОНТАЖ РАМЫ |  |



PARALEL SÜRME SİSTEMİ
PARALLEL SLIDING SYSTEM
ПАРАЛЛЕЛЬНО-РАЗДВИЖНАЯ СИСТЕМА

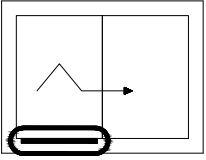
GEVISS®

10.00.00



| NR | AÇIKLAMA EXPLANATION НАИМЕНОВАНИЕ | KULL. ARALIĞI SASH REBATE HEIGHT ДИАПАЗОН РАЗМЕРОВ | ÜRÜN KOD NR PRODUCT CODE Артикул |
|----|---|---|--|
| Y | PARALEL SÜRME İSPANYOLET YATAY PARALLEL SLIDING ESPANOLETTE - HORIZONTAL ПАРАЛЛЕЛЬНЫЙ ПРИВОД - ГОРИЗОНТАЛЬНЫЙ | 700-1200 900-1400 1200-1700 | PSI-Y1 PSI-Y2 PSI-Y3 |
| D | PARALEL SÜRME İSPANYOLET DIKEY PARALLEL SLIDING ESPANOLETTE - VERTICAL ПАРАЛЛЕЛЬНЫЙ ПРИВОД - ВЕРТИКАЛЬНЫЙ | 1200-1700 1700-2200 | PSI-D1 PSI-D2 |
| AY | YATAY DİLLİ ALT İSPANYOLET BOTTOM HENGE WITH LOCK EXT. ПРИВОД ГОРИЗОНТАЛЬНЫЙ ПОЛУ АВТОМАТ | 600-1100 900-1400 1300-1800 | YDI Y01 YDI Y02 YDI Y03 |
| K | KÖŞE DÖNÜŞ HAREKETİ CORNER TRANSMISSION УГЛОВОЙ ПЕРЕКЛЮЧАТЕЛЬ | | MBK 603 |
| G | GÜVENLİKLİ KARŞILIK (YATAY DEVRİLMİNE) HORIZONTAL TILT STRIKER PLATE PÖRÖFÖTÖ-ÖTİRİBİLİR PLAKA (PÖTİRÖFÖTÖBİLİR) | 9/20 mm 13/20 mm | MBK 320-9 MBK 330-13 |
| Z | GÜVENLİKLİ PİM KARŞILIKI SECURE PIN STRIKER ÖTİRİBİLİR PLAKA PÖTİRÖFÖTÖBİLİR | 9/20 mm 13/20 mm | GUK-9 GUK-13 |
| T | WS SÜRÜĞÜ ALT YATAY KARŞILIK WS SLIDING BOTTOM STRIKER ÖTİRİBİLİR PLAKA PÖTİRÖFÖTÖBİLİR | 9/20 mm 13/20 mm | WSK 390-9 WSK 400-13 |

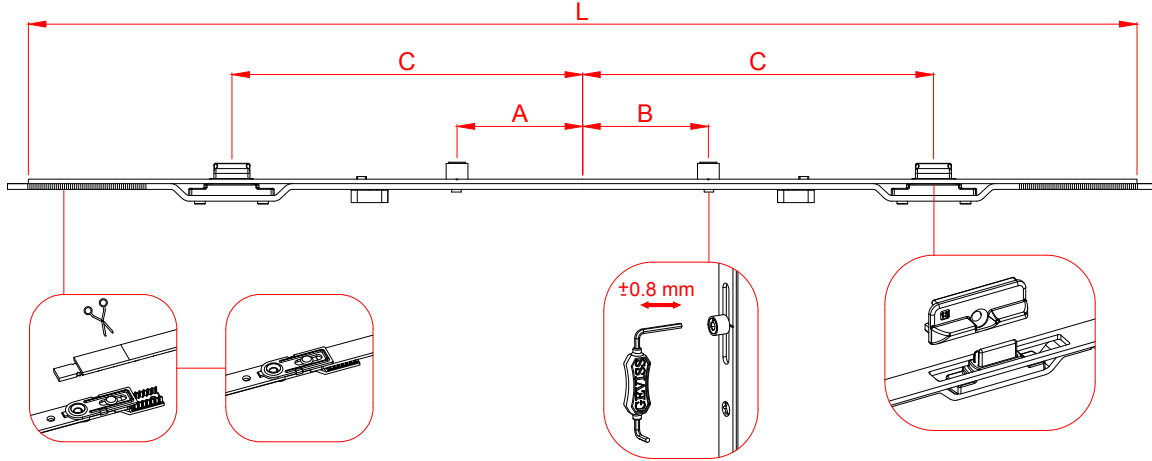
| NR | ÜRÜN ADI PRODUCT NAME НАИМЕНОВАНИЕ |
|----|--|
| 1 | ÜST RAY TOP RAIL ВЕРХНЯЯ РЕЛЬСА |
| 2 | ÜST RAY YAN KAPAK COVER CASE FOR TOP RAIL БОКОВАЯ КРЫШКА ВЕРХНЕЙ РЕЛЬСЫ |
| 3 | MAKAS STAY ARM НОЖИЦА |
| 4 | ÜST DÜRDÜRÜCÜ TOP STOPPER СТОПОР НОЖИЦ |
| 5 | TAKIPÇI ARABA (R - L) SLAVE ROBE КАРЕТКА ТРЕСЛЕДУЮЩАЯ |
| 6 | KLAVUZ ARABA (R - L) MASTER ROBE КАРЕТКА НАПРАВЛЯЮЩАЯ |
| 7 | ALT RAY BOTTOM RAIL НИЖНЯЯ РЕЛЬСА |
| 8 | ALT DÜRDÜRÜCÜ BOTTOM STOPPER НАПРАВЛЯЮЩИЙ СТОПОР |
| 9 | ALT TAMPON (R - L) BUFFER FOR BOTTOM СТОПОР |
| 10 | ALT ÇUBUK CONNECTION ROD ДИСТАНЦИОННЫЙ ПРУТ |
| 11 | ALT ÇUBUK KLAVUZU SUPPORT BLOCK НАПРАВЛЯЮЩАЯ ДИСТАНЦИОННОГО ПРУТА |
| 12 | ALT KAPAK DESTEK COVER PILET SUPPORT ОПОРА ДЕКОРАТИВНОЙ НАКЛАДКИ |
| 13 | ALT KAPAK COVER BOTTOM PROFILE ДЕКОРАТИВНАЯ НАКЛАДКА |
| 14 | MONTAJ MASTARI ALT BOTTOM ASSEMBLY APPARATUS ЩЕБОН НИЖНЕЙ РЕЛЬСЫ |
| 15 | DESTEK KOLU KAPAK (R - L) SUPPORT HANDLE COVER ДЕКОРАТИВНАЯ НАКЛАДКА УСИЛИТЕЛЯ |
| 16 | MAKAS KAPAK COVER CASE STAY ARM КРЫШКА НОЖИЦ |
| 17 | DESTEK KOLU SUPPORT ARM УСИЛИТЕЛЬ |
| 18 | MONTAJ MASTARI ÜST TOP ASSEMBLY APPARATUS ЩЕБОН ВЕРХНЕЙ РЕЛЬСЫ |
| 19 | ÜST RAY KAPAK (SERİT) TOP RAIL COVER PROFILE (PVC) КРЫШКА ВЕРХНЕЙ РЕЛЬСЫ |
| 20 | KANAT ÜST RAY SASH TOP RAIL ВЕРХНИЙ НАПРАВЛЯЮЩИЙ ПРОФИЛЬ |



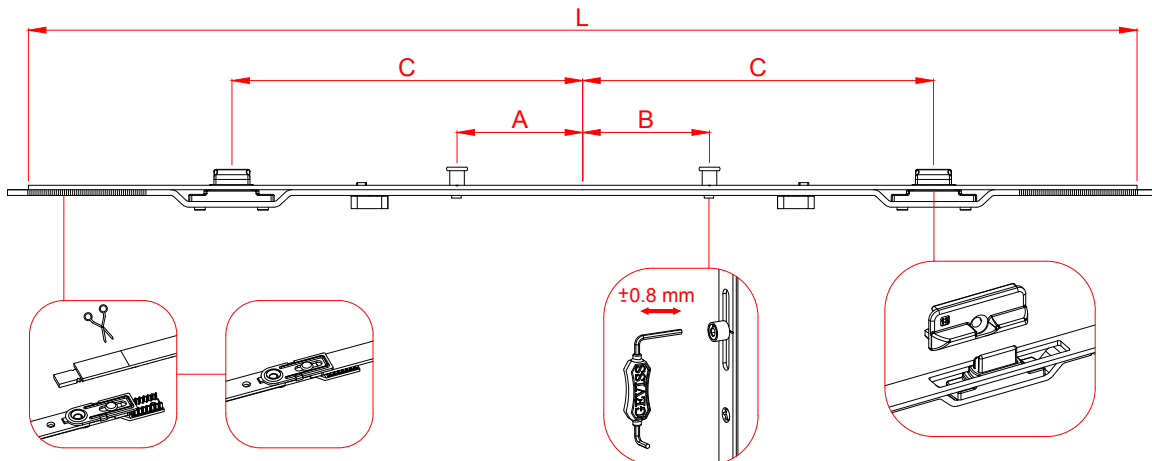
PARALEL SÜRME SİSTEMİ
PARALLEL SLIDING SYSTEM
ПАРАЛЛЕЛЬНО-РАЗДВИЖНАЯ СИСТЕМА

GEVISS®

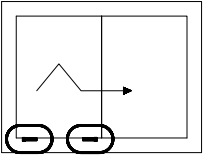
10.01.00



| ÜRÜN KOD NR PRODUCT CODE Артикул | AÇIKLAMA EXPLANATION НАИМЕНОВАНИЕ | KULLANIM ARALIĞI SASH REBATE HEIGHT ДИАПАЗОН РАЗМЕРОВ | L (mm) | A (mm) | B (mm) | C (mm) | D (mm) | | | | |
|--|---|--|-----------|-----------|-----------|-----------|-----------|---|---|---|----|
| | | | | | | | | | | | |
| YDİ Y01 | YATAY DİLLİ İSPANYOLET | 600-1100 | 840 | - | - | 100 | 100 | 2 | - | 1 | 10 |
| YDİ Y02 | ВOTТОМ HRZNTL. WITH LCK EXT. | 900-1400 | 1140 | 0 | 0 | 250 | 250 | 2 | 1 | 3 | 10 |
| YDİ Y03 | ПРИВОД ГОРИЗОНТАЛЬНЫЙ ПОЛУ АВТОМАТ | 1300-1800 | 1540 | 250 | 250 | 450 | 450 | 2 | 2 | 5 | 10 |



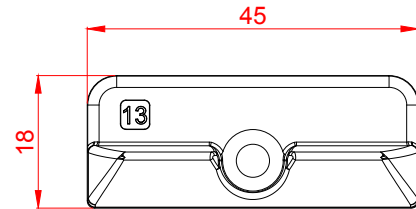
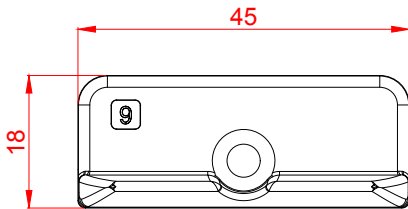
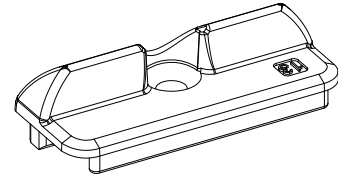
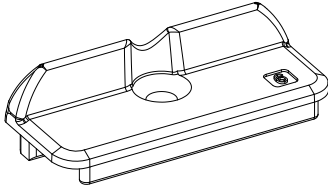
| ÜRÜN KOD NR PRODUCT CODE Артикул | AÇIKLAMA EXPLANATION НАИМЕНОВАНИЕ | KULLANIM ARALIĞI SASH REBATE HEIGHT ДИАПАЗОН РАЗМЕРОВ | L (mm) | A (mm) | B (mm) | C (mm) | D (mm) | | | | |
|--|---|--|-----------|-----------|-----------|-----------|-----------|---|---|---|----|
| | | | | | | | | | | | |
| YDİ Y02-G | YATAY DİLLİ İSPANYOLET GÜVENLİKЛİ | 900-1400 | 1140 | 0 | 0 | 250 | 250 | 2 | 1 | 3 | 10 |
| YDİ Y03-G | ВOTТОМ HRZNTL. WITH LCK EXT. - SECURITY ПРИВОД ГОРИЗОНТАЛЬНЫЙ ПОЛУ АВТОМАТ | 1300-1800 | 1540 | 250 | 250 | 450 | 450 | 2 | 2 | 5 | 10 |





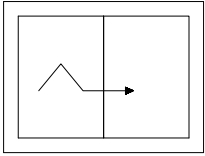
PARALEL SÜRME SİSTEMİ
PARALLEL SLIDING SYSTEM
ПАРАЛЛЕЛЬНО-РАЗДВИЖНАЯ СИСТЕМА

GEVISS®

10.02.00



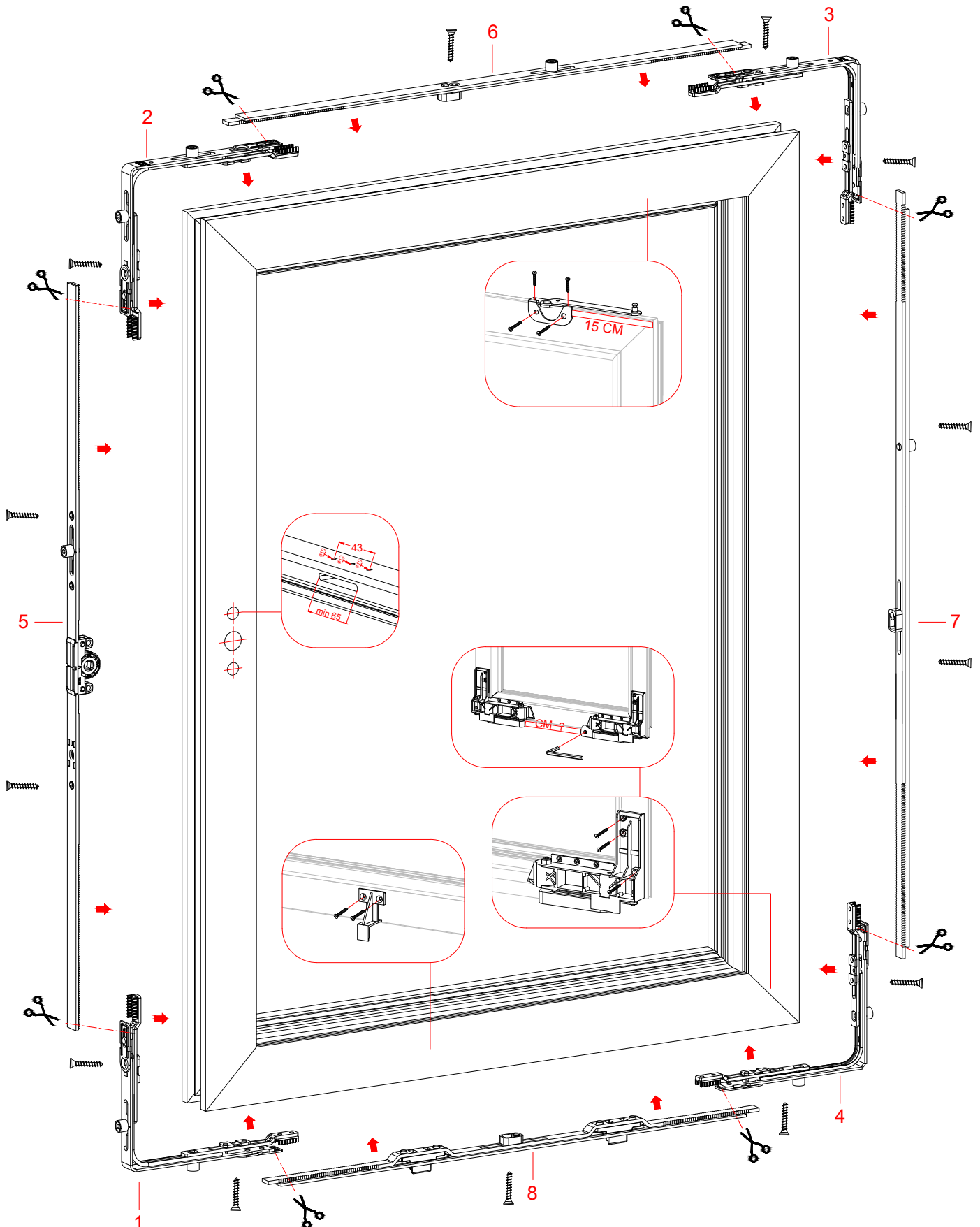
| ÜRÜN KOD NR PRODUCT CODE Артикул | AÇIKLAMA EXPLANATION НАИМЕНОВАНИЕ |  |  |
|--|--|---|---|
| WSK 390-9 | WS SÜRGÜ ALT YATAY KARŞILIK - 9 AKS WS SLIDING BOTTOM STRIKER - 9 AXIS ОТВЕТНАЯ ПЛАНКА ПРИВОДА - 9 mm | 2 | 100 |
| WSK 400-13 | WS SÜRGÜ ALT YATAY KARŞILIK - 13 AKS WS SLIDING BOTTOM STRIKER - 13 AXIS ОТВЕТНАЯ ПЛАНКА ПРИВОДА - 13 mm | 2 | 100 |

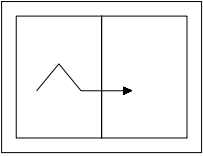


PARALEL SÜRME SİSTEMİ
PARALLEL SLIDING SYSTEM
ПАРАЛЛЕЛЬНО-РАЗДВИЖНАЯ СИСТЕМА

GEVISS®

10.25.00

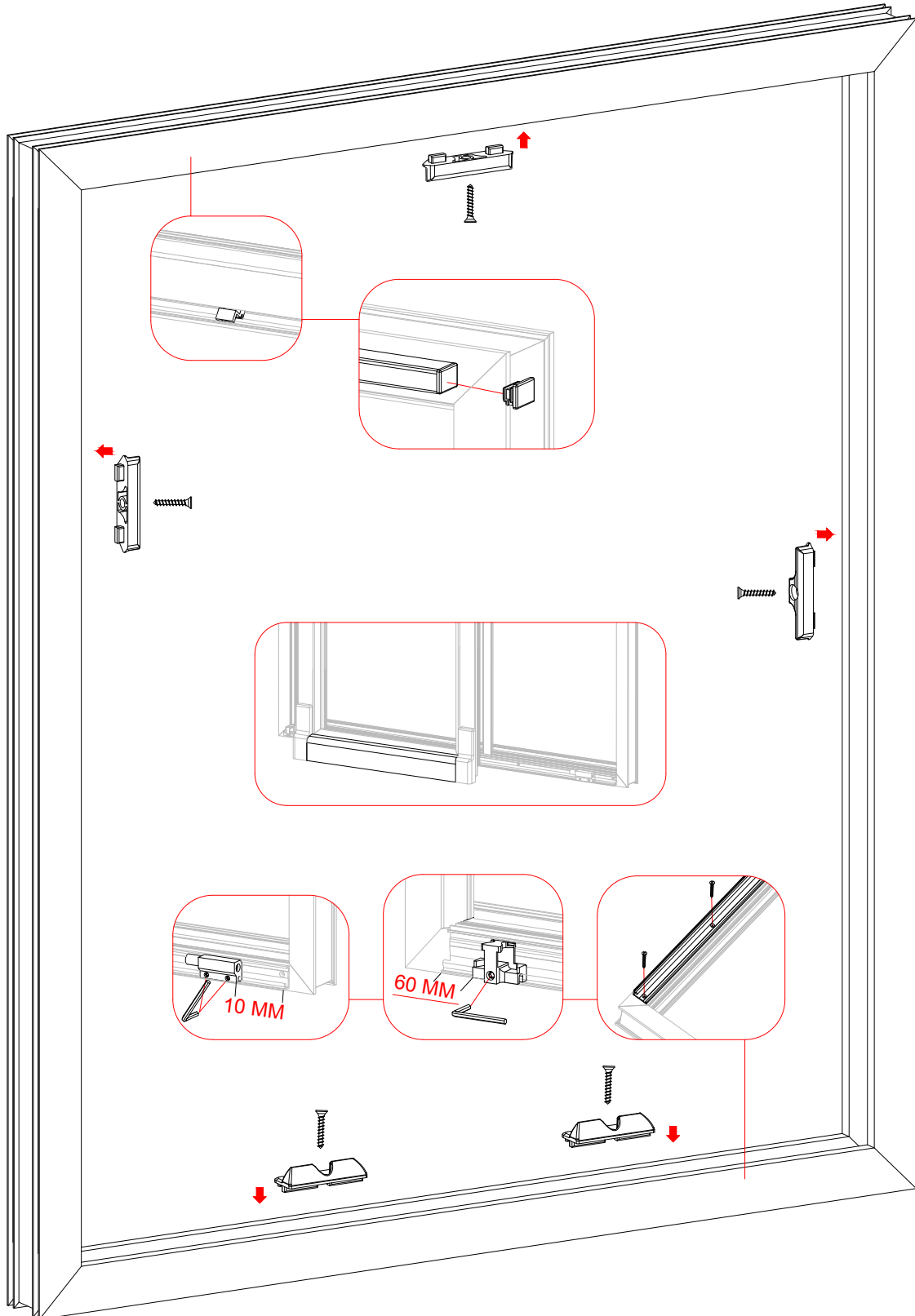


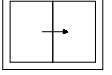
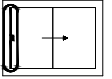
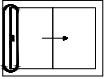
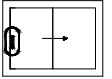
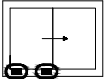
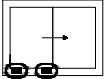
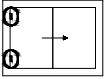
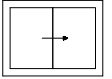
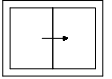


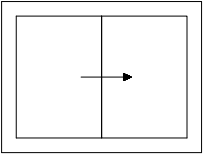
PARALEL SÜRME SİSTEMİ
PARALLEL SLIDING SYSTEM
ПАРАЛЛЕЛЬНО-РАЗДВИЖНАЯ СИСТЕМА

GEVISS®

10.25.01




| | | |
|-----------------|--|---|
| 11.00.00 | BASİT SÜRME SİSTEMİ SIMPLE SLIDING SYSTEM РАЗДВИЖНАЯ СИСТЕМА ПРОСТАЯ |  |
| 11.01.00 | TEK AÇILIM SÜRME İSPANYOLET ZAMAK GÖBEK SLIDING ESPAGNOLETTE ZINC HOUSING ПРИВОД ПОВОРОТНО-РАЗДВИЖНОЙ (ЦИНК) |  |
| 11.01.01 | TEK AÇILIM SÜRME İSPANYOLET METAL GÖBEK SLIDING ESPAGNOLETTE METAL HOUSING ПРИВОД ПОВОРОТНО-РАЗДВИЖНОЙ (МЕТАЛ) |  |
| 11.02.00 | SÜRME GİZLİ ZAMAK KOL SLIDING HIDDEN HANDLE ZINC РУЧКА СКРЫТАЯ (ЦИНК) |  |
| 11.03.00 | METAL SÜRME TEKER METAL SLIDING ROLLS МЕТАЛИЧЕСКИЙ РОЛИК ДЛЯ РАЗДВЕЖНОЙ СИСТЕМЫ |  |
| 11.03.01 | ZAMAK SÜRME TEKER ZINC SLIDING ROLLS ЦИНКОВЫЙ РОЛИК ДЛЯ РАЗДВИЖНОЙ СИСТЕМЫ |  |
| 11.04.00 | KARŞILIKLAR LOCKING PLATES ОТВЕТНЫЕ ПЛАНКИ |  |
| 11.25.00 | BASİT SÜRME SİSTEMİ KANAT UYGULAMA SASH APPLICATION FOR SIMPLE SLIDING SYSTEM РАЗДВИЖНАЯ СИСТЕМА ПРОСТАЯ МОНТАЖ СТВОРКИ |  |
| 11.25.01 | BASİT SÜRME SİSTEMİ KASA UYGULAMA FRAME APPLICATION FOR SIMPLE SLIDING SYSTEM РАЗДВИЖНАЯ СИСТЕМА ПРОСТАЯ МОНТАЖ РАМЫ |  |

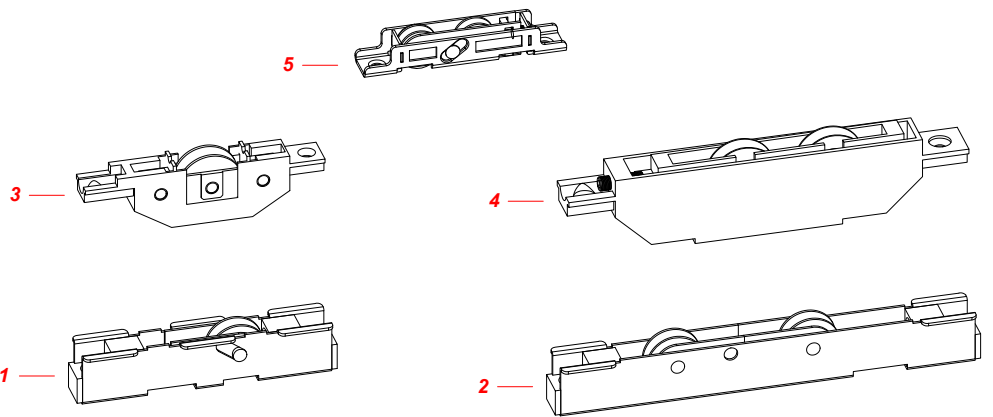
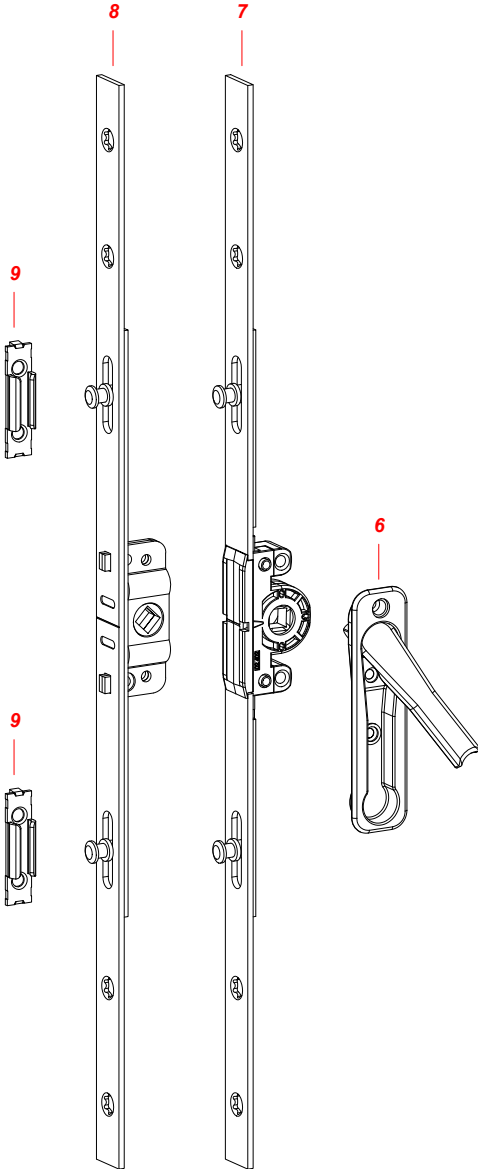


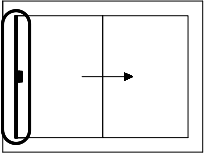
BASİT SÜRME SİSTEMİ
SIMPLE SLIDING SYSTEM
РАЗДВИЖНАЯ СИСТЕМА ПРОСТАЯ

GEVISS®

11.00.00

| NR | AÇIKLAMA EXPLANATION НАИМЕНОВАНИЕ | KULLANIM ARALIĞI SASH REBATE HEIGHT ДИАПАЗОН РАЗМЕРОВ |  | ÜRÜN KOD NR PRODUCT CODE АРТИКУЛ |
|----|--|--|---|---|
| 1 | SÜRME RULMAN TEK TEKERLİ SLIDING SINGLE WHEEL ROLLER РАЗДВИЖНОЙ РОЛИК (ОДИНАРНЫЙ) | | | G.STS.IPLY |
| 2 | SÜRME RULMAN ÇİFT TEKERLİ SLIDING DOUBLE WHEEL ROLLER РАЗДВИЖНОЙ РОЛИК (ДВОЙНОЙ) | | | G.BCS.PRN |
| 3 | BÜYÜK SÜRME TEKERLEK ZAMAK PİRİNÇ BIG SLIDING WHEEL ROLLER ZINC BRASS РАЗДВИЖНОЙ РОЛИК БОЛЬШОЙ (ОЦИНКОВАННАЯ МЕДЬ) | | | G.BTS.PRN |
| 4 | SÜRME RULMAN ÇİFTLİ TEKER SLIDING DOUBLE WHEEL ROLLER РАЗДВИЖНОЙ РОЛИК ДВОЙНОЕ С ПОДШИПНИКОМ | | | G.SRL.TK |
| 5 | ÇİFTLİ SAC TEKERLEK UFAK AYARLI KROM MINI METAL DOUBLE ROLLER CHROME МАЛЫЙ РАЗДВИЖНОЙ РОЛИК ДВОЙНОЙ (ХРОМ) | | | G.CST.KRM |
| 6 | SÜRME GİZLİ ZAMAK KOL - BEYAZ SLIDING HIDDEN HANDLE ZINC - WHITE РУЧКА СКРЫТАЯ (ЦИНК) - БЕЛАЯ | | | GZK 01 |
| | SÜRME GİZLİ ZAMAK KOL - ALTINMEŞE SLIDING HIDDEN HANDLE ZINC - GOLDEN OAK РУЧКА СКРЫТАЯ (ЦИНК) - ЗОЛОТОЙ ДУБ | | | GZK 02 |
| | SÜRME GİZLİ ZAMAK KOL - KOYUKAHVE SLIDING HIDDEN HANDLE ZINC - DARK BROWN РУЧКА СКРЫТАЯ (ЦИНК) - ТЕМНО-КОРИЧНЕВАЯ | | | GZK 03 |
| 7 | TEK AÇILIM SÜRME İSPANYOLET ZAMAK GÖBEK SIDE HUNG SLIDING ESPAÑOLETTE ZINC HOUSING ПРИВОД ПОВОРОТНО-РАЗДВИЖНОЙ (ЦИНК) | 300 - 400 400 - 600 600 - 800 800 - 1000 1000 - 1200 1200 - 1400 1400 - 1600 1600 - 1800 1800 - 2000 2000 - 2200 2200 - 2400 | 2 2 2 2 3 3 4 4 4 4 4 | ISP Z300/SUR ISP Z400/SUR ISP Z600/SUR ISP Z800/SUR ISP Z1000/SUR ISP Z1200/SUR ISP Z1400/SUR ISP Z1600/SUR ISP Z1800/SUR ISP Z2000/SUR ISP Z2200/SUR |
| 8 | TEK AÇILIM SÜRME İSPANYOLET METAL GÖBEK SIDE HUNG SLIDING ESPAÑOLETTE METAL HOUSING ПРИВОД ПОВОРОТНО-РАЗДВИЖНОЙ (МЕТАЛ) | 300 - 400 400 - 600 600 - 800 800 - 1000 1000 - 1200 1200 - 1400 1400 - 1600 1600 - 1800 1800 - 2000 2000 - 2200 2200 - 2400 | 2 2 2 2 3 3 4 4 4 4 | ISP M300/SUR ISP M400/SUR ISP M600/SUR ISP M800/SUR ISP M1000/SUR ISP M1200/SUR ISP M1400/SUR ISP M1600/SUR ISP M1800/SUR ISP M2000/SUR ISP M2200/SUR |
| 9 | İSPANYOLET SÜRME SAC KARŞILIK ESPAÑOLETTE SLIDING STRIKER ОТВЕТНАЯ ПЛАНКА РАЗДВИЖНАЯ (МЕТАЛ) | | | İSK 01 |

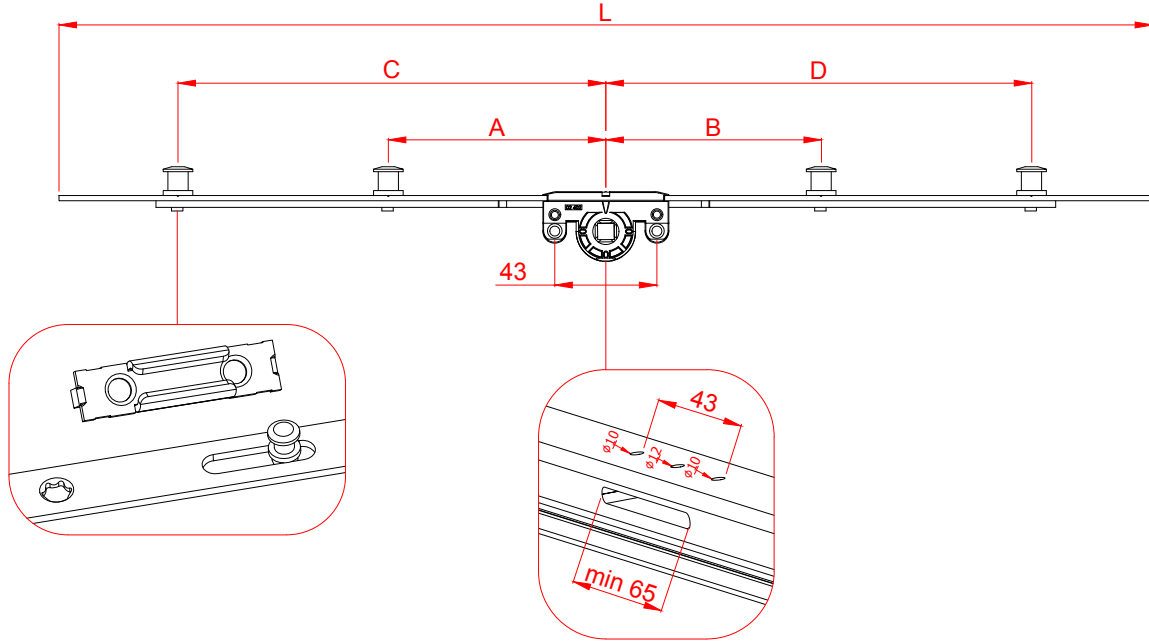



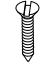



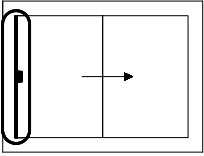
BASİT SÜRME SİSTEMİ
SIMPLE SLIDING SYSTEM
ПОВОРОТНО-РАЗДВИЖНАЯ СИСТЕМА

GEVISS®

11.01.00



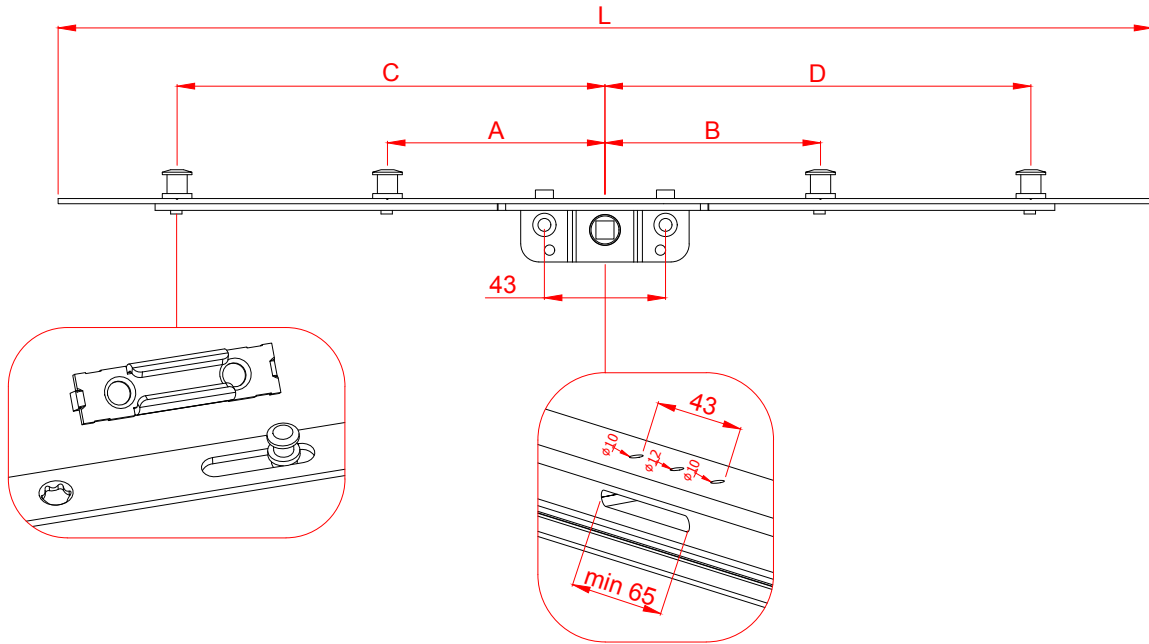
| ÜRÜN KOD NR PRODUCT CODE Артикул | AÇIKLAMA EXPLANATION НАИМЕНОВАНИЕ | KULLANIM ARALIĞI SASH REBATE HEIGHT ДИАПАЗОН РАЗМЕРОВ | L (mm) | A (mm) | B (mm) | C (mm) | D (mm) |  |  |  |
|--|---|--|-----------|-----------|-----------|-----------|-----------|---|---|---|
| İSP Z300/SUR | TEK AÇILIM SÜRME İSPANYOLET ZAMAK GÖBEK SLIDING ESPAGNOLETTE ZINC HOUSING ПРИВОД ПОВОРОТНО-РАЗДВИЖНОЙ (ЦИНК) KYO-ZG 15.5 | 250-400 | 250 | 55 | 73 | - | - | 2 | 2 | 40 |
| İSP Z400/SUR | | 400-600 | 400 | 75 | 168 | - | - | 2 | 4 | 40 |
| İSP Z600/SUR | | 600-800 | 600 | 175 | 193 | - | - | 2 | 6 | 40 |
| İSP Z800/SUR | | 800-1000 | 800 | 275 | 293 | - | - | 2 | 6 | 40 |
| İSP Z1000/SUR | | 1000-1200 | 1000 | 151 | 375 | 393 | - | 3 | 8 | 40 |
| İSP Z1200/SUR | | 1200-1400 | 1200 | 151 | 475 | 493 | - | 3 | 8 | 40 |
| İSP Z1400/SUR | | 1400-1600 | 1400 | 151 | 169 | 575 | 593 | 4 | 10 | 20 |
| İSP Z1600/SUR | | 1600-1800 | 1600 | 151 | 169 | 675 | 693 | 4 | 12 | 20 |
| İSP Z1800/SUR | | 1800-2000 | 1800 | 151 | 169 | 775 | 793 | 4 | 12 | 20 |
| İSP Z2000/SUR | | 2000-2200 | 2000 | 271 | 289 | 875 | 893 | 4 | 12 | 20 |
| İSP Z2200/SUR | | 2200-2400 | 2200 | 271 | 289 | 975 | 993 | 4 | 12 | 20 |



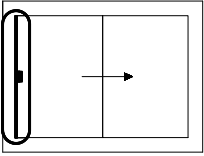
BASİT SÜRME SİSTEMİ
SIMPLE SLIDING SYSTEM
ПОВОРОТНО-РАЗДВИЖНАЯ СИСТЕМА

GEVISS®

11.01.01



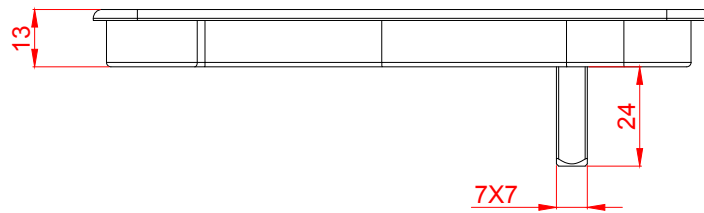
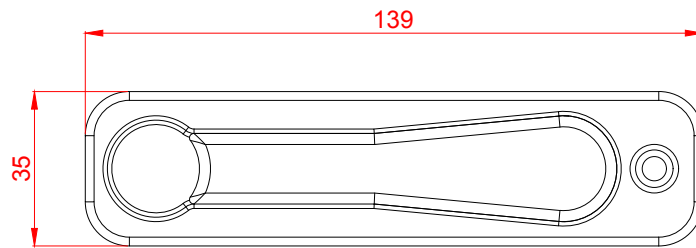
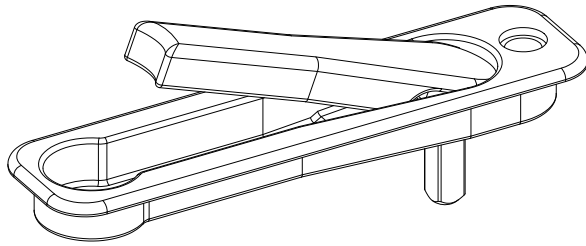
| ÜRÜN KOD NR PRODUCT CODE Артикул | AÇIKLAMA EXPLANATION НАИМЕНОВАНИЕ | KULLANIM ARALIĞI SASH REBATE HEIGHT ДИАПАЗОН РАЗМЕРОВ | L (mm) | A (mm) | B (mm) | C (mm) | D (mm) | | | |
|--|---|--|-----------|-----------|-----------|-----------|-----------|----|----|----|
| İSP M300/SUR | TEK AÇILIM SÜRME İSPANYOLET METAL GÖBEK SLIDING ESPAGNOLETTE METAL HOUSING ПРИВОД ПОВОРОТНО-РАЗДВИЖНОЙ (МЕТАЛ) KYO-MG 15.5 | 250-400 | 250 | 55 | 73 | - | - | 2 | 2 | 50 |
| İSP M400/SUR | | 400-600 | 400 | 75 | 168 | - | - | 2 | 4 | 50 |
| İSP M600/SUR | | 600-800 | 600 | 175 | 193 | - | - | 2 | 6 | 50 |
| İSP M800/SUR | | 800-1000 | 800 | 275 | 293 | - | - | 2 | 6 | 50 |
| İSP M1000/SUR | | 1000-1200 | 1000 | 151 | 375 | 393 | - | 3 | 8 | 50 |
| İSP M1200/SUR | | 1200-1400 | 1200 | 151 | 475 | 493 | - | 3 | 8 | 50 |
| İSP M1400/SUR | | 1400-1600 | 1400 | 151 | 169 | 575 | 593 | 4 | 10 | 20 |
| İSP M1600/SUR | | 1600-1800 | 1600 | 151 | 169 | 675 | 693 | 4 | 12 | 20 |
| İSP M1800/SUR | | 1800-2000 | 1800 | 151 | 169 | 775 | 793 | 4 | 12 | 20 |
| İSP M2000/SUR | | 2000-2200 | 2000 | 271 | 289 | 875 | 893 | 4 | 12 | 20 |
| İSP M2200/SUR | 2200-2400 | 2200 | 271 | 289 | 975 | 993 | 4 | 12 | 20 | |




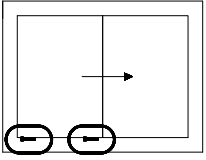
BASİT SÜRME SİSTEMİ
SIMPLE SLIDING SYSTEM
ПОВОРОТНО-РАЗДВИЖНАЯ СИСТЕМА

GEVISS®

11.02.00



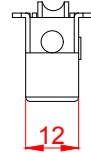
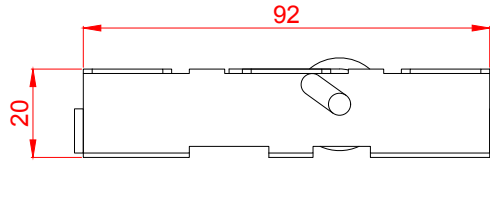
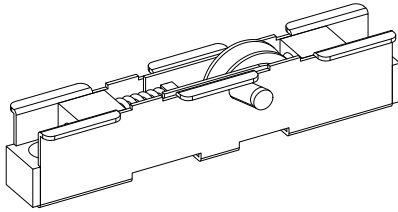
| ÜRÜN KOD NR PRODUCT CODE Артикул | AÇIKLAMA EXPLANATION НАИМЕНОВАНИЕ | RENK COLOR ЦВЕТ |  |
|--|---|--|---|
| GZK 01 | SÜRME GİZLİ ZAMAK KOL SLIDING HIDDEN HANDLE ZINC РУЧКА СКРЫТАЯ (ЦИНК) | BEYAZ / WHITE / БЕЛЫЙ RAL 9016 | 50 |
| GZK 02 | | ALTINMEŞE / GOLDEN OAK / СВЕТЛОКОРИЧНЕВЫЙ RAL 8003 | 50 |
| GZK 03 | | KOYU KAHVE / DRAK BROWN / ТЕМНОКОРИЧНЕВЫЙ RAL 8019 | 50 |





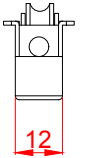
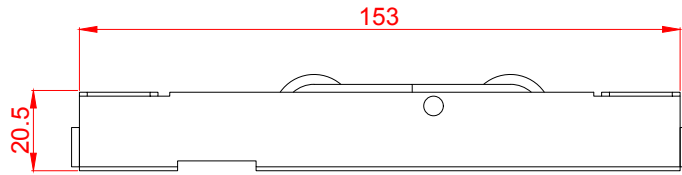
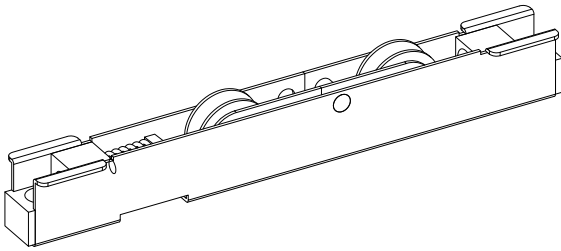
BASİT SÜRME SİSTEMİ
SIMPLE SLIDING SYSTEM
ПОВОРОТНО-РАЗДВИЖНАЯ СИСТЕМА



GEVISS®

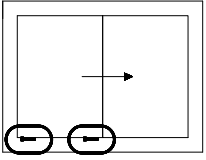
11.03.00



| ÜRÜN KOD NR PRODUCT CODE Артикул | AÇIKLAMA EXPLANATION НАИМЕНОВАНИЕ |  |  |
|--|---|--|--|
| G.STS.IPLY | SÜRME TEKERLEK SAC UFAK İTHAL PİRİNÇ SLIDING WHEEL METAL - IMPORTED BRASS МАЛЫЙ РОЛИК РАЗДВИЖНОЙ МЕТАЛЛИЧЕСКИЙ (ИМПОРТНАЯ МЕДЬ) | 2 | 120 |
| G.STS.PLY | SÜRME TEKERLEK SAC UFAK POLYAMİT SLIDING WHEEL METAL - POLYAMİT МАЛЫЙ РОЛИК РАЗДВИЖНОЙ МЕТАЛЛИЧЕСКИЙ (ПОЛИАМИД) | 2 | 120 |



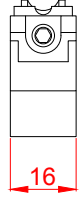
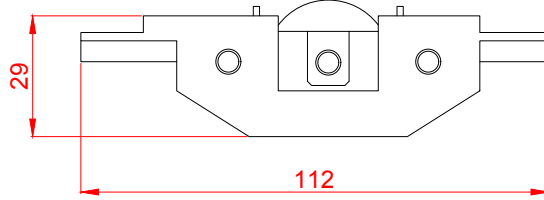
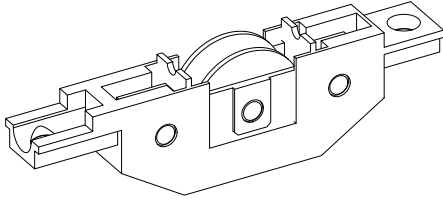
| ÜRÜN KOD NR PRODUCT CODE Артикул | AÇIKLAMA EXPLANATION НАИМЕНОВАНИЕ |  |  |
|--|--|---|---|
| G.BCS.PRN | BÜYÜK ÇİFTLİ SAC TEKERLEK İTHAL PİRİNÇ BIG DOUBLE WHEEL - IMPORTED BRASS МАЛЫЙ РОЛИК РАЗДВИЖНОЙ МЕТАЛЛИЧЕСКИЙ ДВОЙНОЙ (ИМПОРТНАЯ МЕДЬ) | 2 | 100 |
| G.BCS.PLY | BÜYÜK ÇİFTLİ SAC TEKERLEK POLYAMİT BIG DOUBLE WHEEL - POLYAMİT МАЛЫЙ РОЛИК РАЗДВИЖНОЙ МЕТАЛЛИЧЕСКИЙ ДВОЙНОЙ (ПОЛИАМИД) | 2 | 100 |

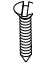



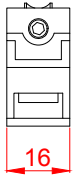
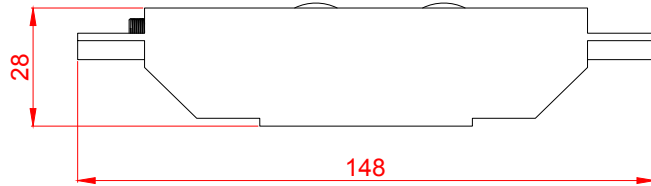
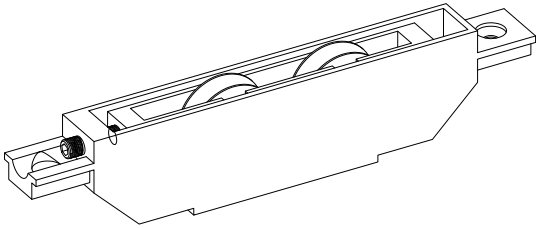
BASİT SÜRME SİSTEMİ
SIMPLE SLIDING SYSTEM
ПОВОРОТНО-РАЗДВИЖНАЯ СИСТЕМА


GEVISS®

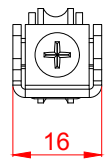
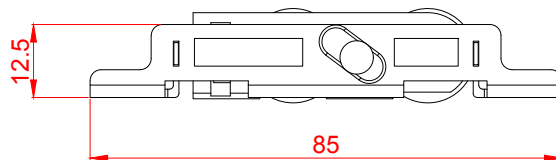
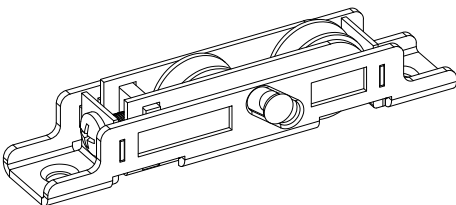
11.03.01





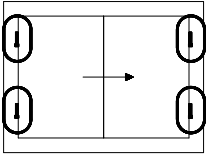
| ÜRÜN KOD NR PRODUCT CODE Артикул | AÇIKLAMA EXPLANATION НАИМЕНОВАНИЕ |  |  |
|--|---|---|---|
| G.BST.PLY | BÜYÜK SÜRME TEKERLEK ZAMAK POLYAMİT BIG SLIDING WHEEL ROLLER ZINC POLYAMİT БОЛЬШОЙ РОЛИК РАЗДВИЖНОЙ МЕТАЛЛИЧЕСКИЙ (ОЦИНКОВАННЫЙ ПОЛИАМИД) | 2 | 100 |
| G.BST.PRN | BÜYÜK SÜRME TEKERLEK ZAMAK PİRİNÇ BIG SLIDING WHEEL ROLLER ZINC BRASS РАЗДВИЖНОЙ РОЛИК БОЛЬШОЙ (ОЦИНКОВАННАЯ МЕДЬ) | 2 | 100 |



| ÜRÜN KOD NR PRODUCT CODE Артикул | AÇIKLAMA EXPLANATION НАИМЕНОВАНИЕ |  |  |
|--|--|---|---|
| G.SRL.TK | SÜRME RULMAN ÇİFTLİ TEKER SLIDING DOUBLE WHEEL ROLLER РАЗДВИЖНОЙ РОЛИК ДВОЙНОЕ С ПОДШИПНИКОМ | 2 | 100 |



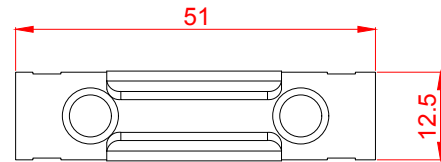
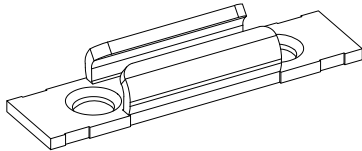
| ÜRÜN KOD NR PRODUCT CODE Артикул | AÇIKLAMA EXPLANATION НАИМЕНОВАНИЕ |  |  |
|--|--|---|---|
| G.CST.KRM | ÇİFTLİ SAC TEKERLEK UFAK AYARLI KROM MINI METAL DOUBLE ROLLER CHROME МАЛЫЙ РАЗДВИЖНОЙ РОЛИК ДВОЙНОЙ (ХРОМ) | 2 | 180 |





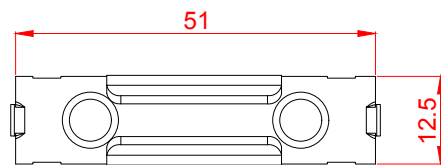
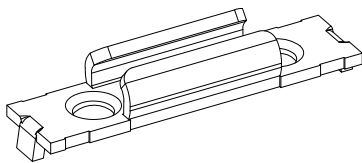
BASİT SÜRME SİSTEMİ
SIMPLE SLIDING SYSTEM
РАЗДВИЖНАЯ СИСТЕМА ПРОСТАЯ



GEVISS®

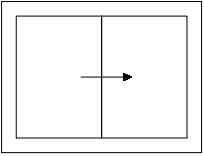
11.04.00



| ÜRÜN KOD NR PRODUCT CODE Артикул | AÇIKLAMA EXPLANATION НАИМЕНОВАНИЕ |  |  |
|--|---|---|--|
| ISK 01 | İSPANYOLET SÜRME SAC KARSILIGI ESPAGNOLETTE SLIDING STRIKER ОТВЕТНАЯ ПЛАНКА МЕТАЛЛИЧЕСКАЯ РАЗДВИЖНОГО ПРИВОДА | 2 | 1000 |



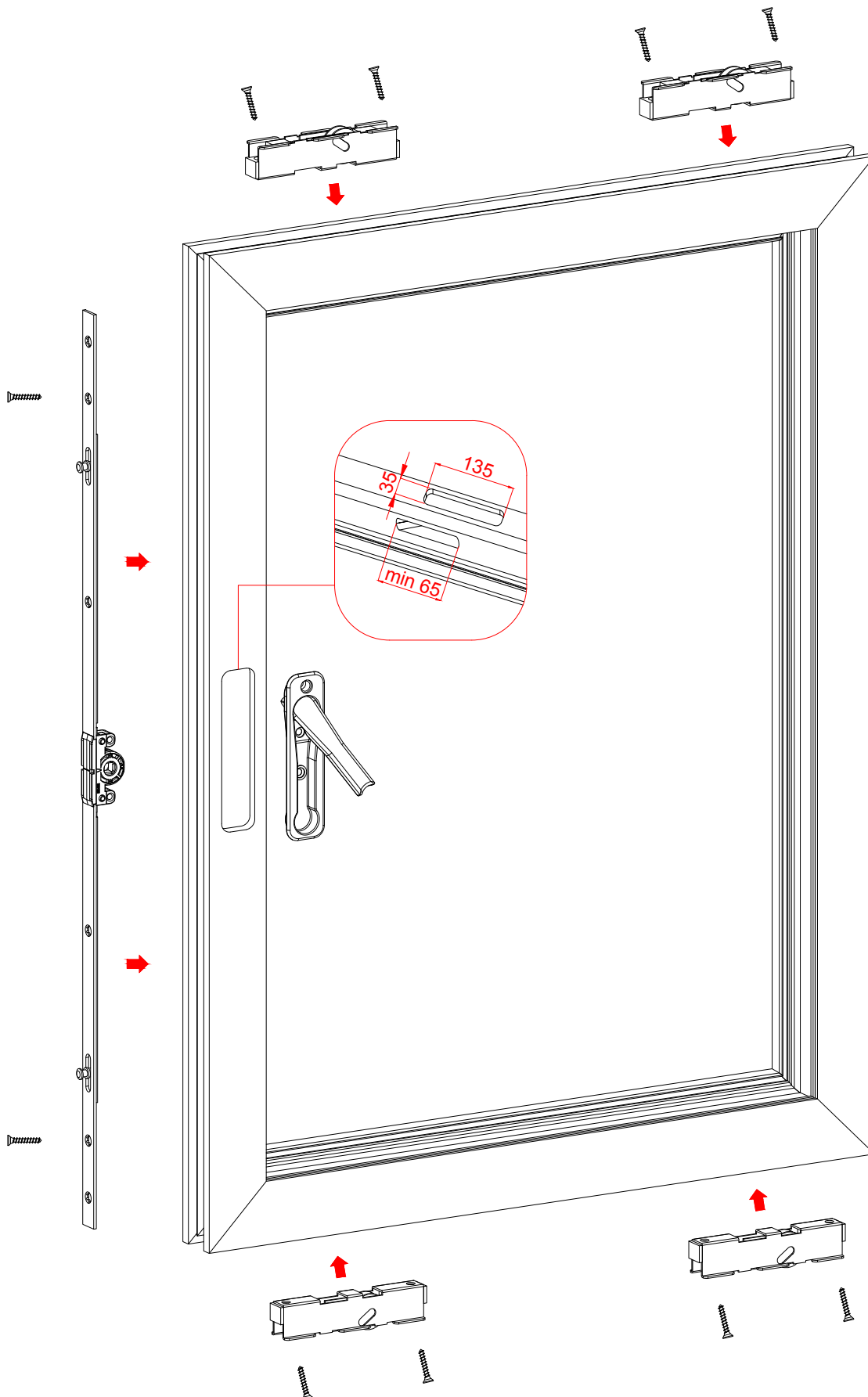
| ÜRÜN KOD NR PRODUCT CODE Артикул | AÇIKLAMA EXPLANATION НАИМЕНОВАНИЕ |  |  |
|--|--|---|---|
| ISK 02 | İSPANYOLET SÜRME SAC KARSILIGI - TIRNAKLI ESPAGNOLETTE SLIDING STRIKER - WITH NAIL ОТВЕТНАЯ ПЛАНКА МЕТАЛЛИЧЕСКАЯ РАЗДВИЖНОГО ПРИВОДА - РЕБРИСТАЯ | 2 | 1000 |

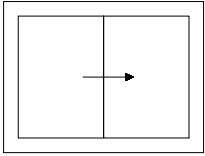


BASİT SÜRME SİSTEMİ
SIMPLE SLIDING SYSTEM
РАЗДВИЖНАЯ СИСТЕМА ПРОСТАЯ

GEVISS®

11.25.00

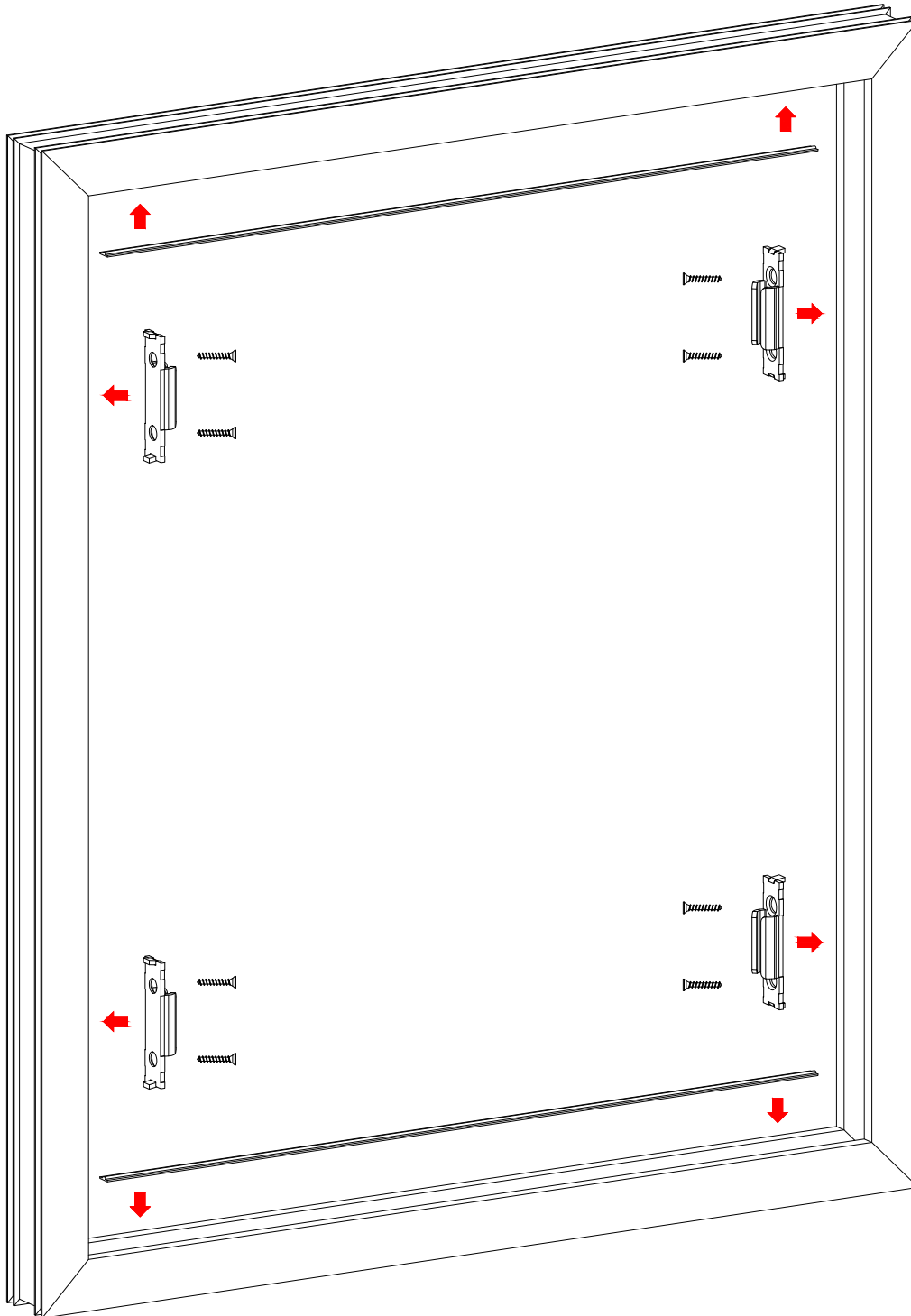




BASİT SÜRME SİSTEMİ
SIMPLE SLIDING SYSTEM
РАЗДВИЖНАЯ СИСТЕМА ПРОСТАЯ

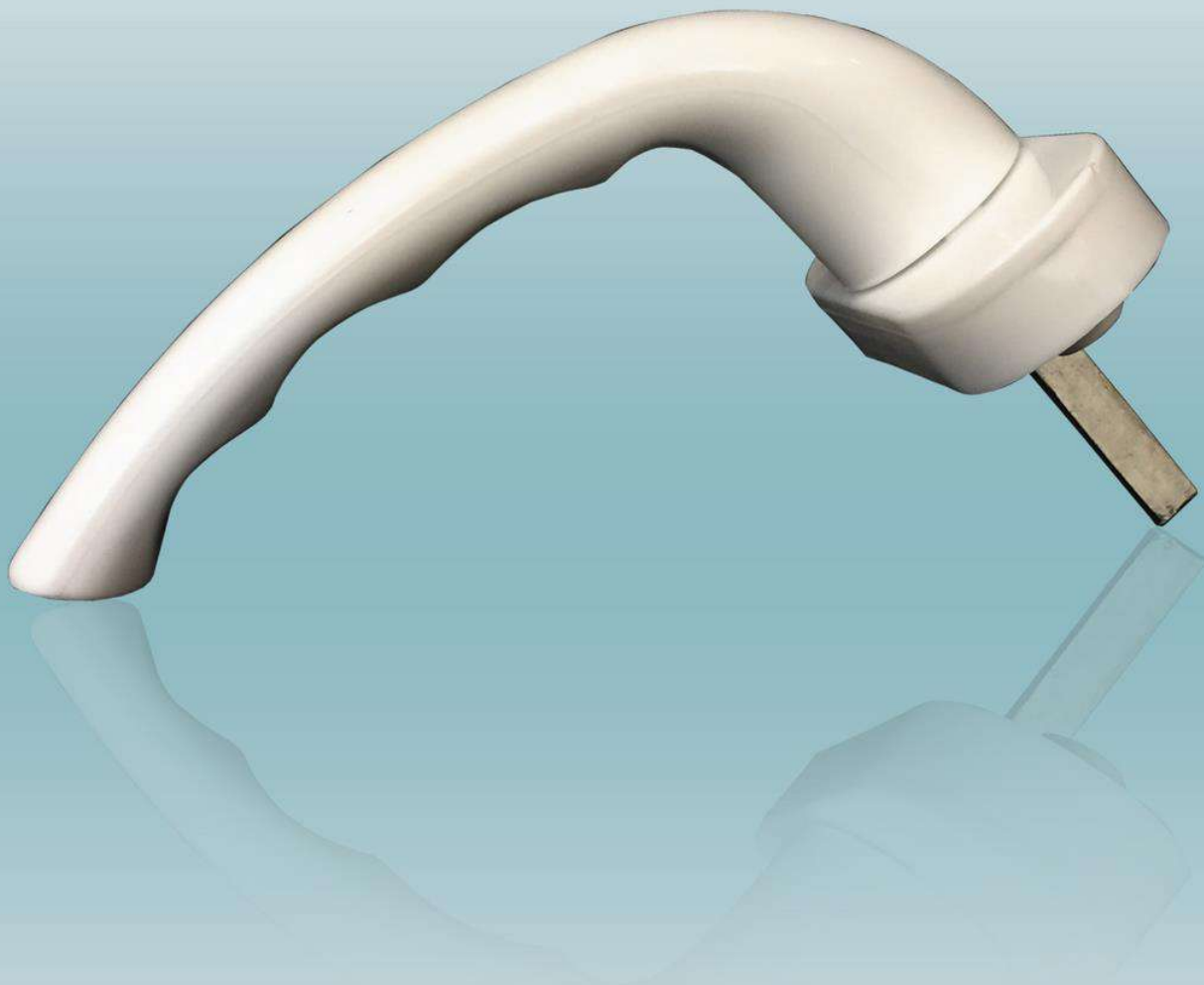
GEVISS®

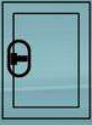
11.25.01





PENCERE VE KAPI KOLLARI
WINDOW AND DOOR HANDLES
ОКОННЫЕ И ДВЕРНЫЕ РУЧКИ





PENCERE VE KAPI KOLLARI
WINDOW AND DOOR HANDLES
ОКОННЫЕ И ДВЕРНЫЕ РУЧКИ

GEVISS®

✓ **PLASTİK PENCERE KOLU / PLASTIC WINDOW HANDLE / ПЛАСТИКОВАЯ ОКОННАЯ РУЧКА**



ÜRÜN KOD NR
PRODUCT CODE
Артикул

AÇIKLAMA
EXPLANATION
НАИМЕНОВАНИЕ



PPK 750

PLASTİK PENCERE KOLU DEMİRSİZ
PLASTIC WINDOW HANDLE WITHOUT ANCHORED
ПЛАСТИКОВАЯ ОКОННАЯ РУЧКА (С КОРОТКОЙ МЕТАЛ.ОСНОВОЙ)

100

17.00 kg

✓ **PLASTİK KAPI KOLU / PLASTIC DOOR HANDLE / ПЛАСТИКОВАЯ ДВЕРНАЯ РУЧКА**



ÜRÜN KOD NR
PRODUCT CODE
Артикул

AÇIKLAMA
EXPLANATION
НАИМЕНОВАНИЕ



PPK 770

PLASTİK KAPI KOLU
PLASTIC DOOR HANDLE
ПЛАСТИКОВАЯ ДВЕРНАЯ РУЧКА

30

15.00 kg

✓ **WC PLASTİK KAPI KOLU / WC PLASTIC DOOR HANDLE / WC ПЛАСТИКОВАЯ ДВЕРНАЯ РУЧКА**



ÜRÜN KOD NR
PRODUCT CODE
Артикул

AÇIKLAMA
EXPLANATION
НАИМЕНОВАНИЕ



PPK 780

PLASTİK KAPI KOLU WC
PLASTIC DOOR HANDLE FOR WC
ПЛАСТИКОВАЯ ДВЕРНАЯ РУЧКА (ДЛЯ ТУАЛЕТА)

30

16.50 kg





PENCERE VE KAPI KOLLARI
WINDOW AND DOOR HANDLES
ОКОННЫЕ И ДВЕРНЫЕ РУЧКИ

✓ **ALÜMİNYUM PENCERE KOLU / ALUMINIUM WINDOW HANDLE / АЛЮМИНИВЯЯ РУЧКА ОКОННАЯ**

BORA



| ÜRÜN KOD NR PRODUCT CODE Артикул | AÇIKLAMA EXPLANATION НАИМЕНОВАНИЕ |  |  |
|--|--|---|---|
| APK 770 BORA | ALÜMİNYUM PENCERE KOLU ALUMINIUM WINDOW HANDLE АЛЮМИНИВЯЯ РУЧКА ОКОННАЯ | 100 | 14.15 kg |

✓ **ALÜMİNYUM KAPI KOLU / ALUMINIUM DOOR HANDLE / АЛЮМИНИВЯЯ ДВЕРНАЯ РУЧКА (С ПРУЖИНОЙ)**

BORA



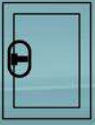
| ÜRÜN KOD NR PRODUCT CODE Артикул | AÇIKLAMA EXPLANATION НАИМЕНОВАНИЕ |  |  |
|--|--|---|---|
| APK 780 BORA | ALÜMİNYUM YAYLI KAPI KOLU ALUMINIUM DOOR HANDLE WITH SPRING АЛЮМИНИВЯЯ ДВЕРНАЯ РУЧКА (С ПРУЖИНОЙ) | 30 | 12.25 kg |

✓ **ALÜMİNYUM WC KAPI KOLU / ALUMINIUM WC DOOR HANDLE / АЛЮМИНИВЯЯ ДВЕРНАЯ РУЧКА (С ПРУЖИНОЙ)**

BORA



| ÜRÜN KOD NR PRODUCT CODE Артикул | AÇIKLAMA EXPLANATION НАИМЕНОВАНИЕ |  |  |
|--|---|---|---|
| APK 790 BORA | ALÜMİNYUM WC KAPI KOLU ALUMINIUM DOOR HANDLE FOR WC АЛЮМИНИВЯЯ ДВЕРНАЯ РУЧКА (ДЛЯ ТУАЛЕТА) | 30 | 14.10 kg |



PENCERE VE KAPI KOLLARI
WINDOW AND DOOR HANDLES
ОКОННЫЕ И ДВЕРНЫЕ РУЧКИ

GEVISS®

✓ **ALÜMİNYUM PENCERE KOLU / ALUMINIUM WINDOW HANDLE / АЛЮМИНИВЯЯ РУЧКА ОКОННАЯ**



| ÜRÜN KOD NR PRODUCT CODE Артикул | AÇIKLAMA EXPLANATION НАИМЕНОВАНИЕ |  |  |
|--|--|---|---|
| APK 770 GS | ALÜMİNYUM PENCERE KOLU ALUMINIUM WINDOW HANDLE АЛЮМИНИВЯЯ РУЧКА ОКОННАЯ | 100 | 12.50 kg |

✓ **ALÜMİNYUM KAPI KOLU / ALUMINIUM DOOR HANDLE / АЛЮМИНИВЯЯ ДВЕРНАЯ РУЧКА (С ПРУЖИНОЙ)**



| ÜRÜN KOD NR PRODUCT CODE Артикул | AÇIKLAMA EXPLANATION НАИМЕНОВАНИЕ |  |  |
|--|--|---|---|
| APK 780 GS | ALÜMİNYUM YAYLI KAPI KOLU ALUMINIUM DOOR HANDLE WITH SPRING АЛЮМИНИВЯЯ ДВЕРНАЯ РУЧКА (С ПРУЖИНОЙ) | 30 | 13.30 kg |

✓ **ALÜMİNYUM WC KAPI KOLU / ALUMINIUM WC DOOR HANDLE / АЛЮМИНИВЯЯ ДВЕРНАЯ РУЧКА (С ПРУЖИНОЙ)**



| ÜRÜN KOD NR PRODUCT CODE Артикул | AÇIKLAMA EXPLANATION НАИМЕНОВАНИЕ |  |  |
|--|---|---|---|
| APK 790 GS | ALÜMİNYUM WC KAPI KOLU ALUMINIUM DOOR HANDLE FOR WC АЛЮМИНИВЯЯ ДВЕРНАЯ РУЧКА (ДЛЯ ТУАЛЕТА) | 30 | 15.50 kg |



PENCERE VE KAPI KOLLARI
WINDOW AND DOOR HANDLES
ОКОННЫЕ И ДВЕРНЫЕ РУЧКИ

✓ **ALÜMİNYUM PENCERE KOLU / ALUMINIUM WINDOW HANDLE / АЛЮМИНИВЯЯ РУЧКА ОКОННАЯ**

ORIENT



ÜRÜN KOD NR
PRODUCT CODE
Артикул

AÇIKLAMA
EXPLANATION
НАИМЕНОВАНИЕ



APK 770 ORIENT

ALÜMİNYUM PENCERE KOLU
ALUMINIUM WINDOW HANDLE
АЛЮМИНИВЯЯ РУЧКА ОКОННАЯ

100

12.25 kg

✓ **ALÜMİNYUM KAPI KOLU / ALUMINIUM DOOR HANDLE / АЛЮМИНИВЯЯ ДВЕРНАЯ РУЧКА (С ПРУЖИНОЙ)**

ORIENT



ÜRÜN KOD NR
PRODUCT CODE
Артикул

AÇIKLAMA
EXPLANATION
НАИМЕНОВАНИЕ



APK 780 ORIENT

ALÜMİNYUM YAYLI KAPI KOLU
ALUMINIUM DOOR HANDLE WITH SPRING
АЛЮМИНИВЯЯ ДВЕРНАЯ РУЧКА (С ПРУЖИНОЙ)

30

11.25 kg

✓ **ALÜMİNYUM WC KAPI KOLU / ALUMINIUM WC DOOR HANDLE / АЛЮМИНИВЯЯ ДВЕРНАЯ РУЧКА (С ПРУЖИНОЙ)**

ORIENT



ÜRÜN KOD NR
PRODUCT CODE
Артикул

AÇIKLAMA
EXPLANATION
НАИМЕНОВАНИЕ



APK 790 ORIENT

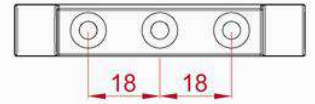
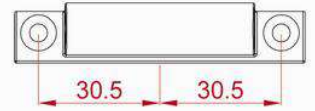
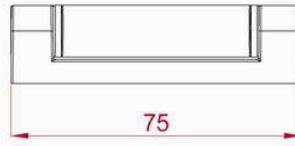
ALÜMİNYUM WC KAPI KOLU
ALUMINIUM DOOR HANDLE FOR WC
АЛЮМИНИВЯЯ ДВЕРНАЯ РУЧКА (ДЛЯ ТУАЛЕТА)

30

12.75 kg

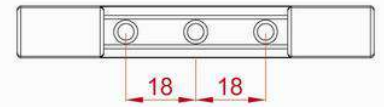
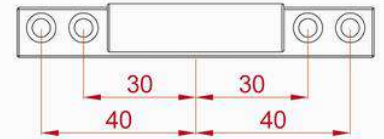
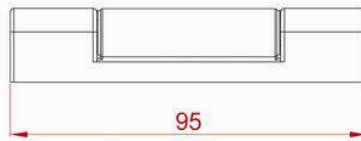


✓ **75 mm ZAMAK MENTEŞE / ZINC HINGE / ЦИНКОВАЯ ПЕТЛЯ**



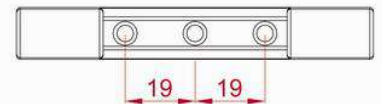
| ÜRÜN KOD NR PRODUCT CODE Артикул | AÇIKLAMA EXPLANATION НАИМЕНОВАНИЕ | | | |
|--|--|---|-----|----------|
| G.ZM75.01 | ZAMAK MENTEŞE - 75 MM ZINC HINGE - 75 mm ЦИНКОВАЯ ПЕТЛЯ - 75 mm | 5 | 200 | 16.00 kg |
| G.ZM75.01E | ZAMAK MENTEŞE - 75 MM EKO ZINC HINGE - 75 mm EKO ЦИНКОВАЯ ПЕТЛЯ - 75 mm EKO | 5 | 200 | 14.70 kg |

✓ **95 mm ZAMAK MENTEŞE / ZINC HINGE / ЦИНКОВАЯ ПЕТЛЯ**

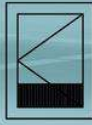
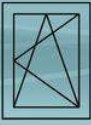


| ÜRÜN KOD NR PRODUCT CODE Артикул | AÇIKLAMA EXPLANATION НАИМЕНОВАНИЕ | | | |
|--|--|---|-----|----------|
| G.ZM95.01E | ZAMAK MENTEŞE - 95 MM ZINC HINGE - 95 mm ЦИНКОВАЯ ПЕТЛЯ - 95 mm | 5 | 150 | 14.50 kg |

✓ **100 mm ZAMAK MENTEŞE / ZINC HINGE / ЦИНКОВАЯ ПЕТЛЯ**



| ÜRÜN KOD NR PRODUCT CODE Артикул | AÇIKLAMA EXPLANATION НАИМЕНОВАНИЕ | | | |
|--|---|---|-----|----------|
| G.ZM100.01 | ZAMAK MENTEŞE - 100 MM ZINC HINGE - 100 mm ЦИНКОВАЯ ПЕТЛЯ - 100 mm | 7 | 150 | 20.80 kg |



PENCERE VE KAPI AKSESUARLARI
WINDOW & DOOR ACCESSORIES
ОКОННЫЕ И ДВЕРНЫЕ АКСЕССУАРЫ

✓ FİŞEK SÜRGÜLER / SHOOT BOLTS / ШПИНГОЛЕТЫ

1



2



3



4



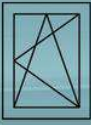
5



6



| NR | ÜRÜN KOD NR PRODUCT CODE Артикул | AÇIKLAMA EXPLANATION НАИМЕНОВАНИЕ |  |  |
|----|--|---|---|---|
| 1 | T-PTL 01 | ÇİFT AÇILIM KİLİDİ TILT & TURN SECURITY LOCK ЗАМОК БЕЗОПАСНОСТИ ДЛЯ ПОВОРОТНО-ОТКИДНОЙ ФУРНИТУРЫ | 100 | 9.00 kg |
| 2 | T-PKL 01 | PENCERE KİLİDİ WINDOW SECURITY LOCK ЗАМОК БЕЗОПАСНОСТИ ДЛЯ РАЗДВЕЖНОГО И ПРОСТОГО ОТКРЫВАНИЯ | 100 | 15.50 kg |
| 3 | T-PMD 01 | ANAHTARLI EMNİYET MANDALI LOCKABLE SASH JAMMER ЗАЩЕЛКА БЕЗОПАСНОСТИ С ЗАМКОМ | 100 | 12.00 kg |
| 4 | T-MND 01 | EMNİYET MANDALI SECURITY LATCH ПРОТИВОВЗЛОМНАЯ ЗАЩЕЛКА | 100 | 10.00 kg |
| 5 | T-MND 01P | EMNİYET MANDALI SECURITY LATCH ПРОТИВОВЗЛОМНАЯ ЗАЩЕЛКА | 100 | 10.00 kg |
| 6 | PMV 212-1 | PLASTİK SINIRLAYICI PLASTIC LIMITER ПЛАСТИКОВЫЙ ОГРАНИЧИТЕЛЬ | 100 | 3.90 kg |



✓ **MATKAP UÇLU VİDALAR / SELF-DRILLING SCREWS / САМОРЕЗЫ ОКОННЫЕ (СВЕРЛО)**



ÖLÇÜ
DIMENSION
РАЗМЕРЫ

3,9 x 13
3,9 x 16
3,9 x 19
3,9 x 22
3,9 x 25
3,9 x 32
3,9 x 38
4,2 x 32
4,2 x 38
4,2 x 45
4,2 x 50



- YHB & YSB

30.000
22.000
18.000
14.000
13.000
9.000
7.500
8.000
6.000
5.000
4.000

ÖLÇÜ
DIMENSION
РАЗМЕРЫ

4,8 x 22
4,8 x 25
4,8 x 32
4,8 x 38
4,8 x 45
4,8 x 50
4,8 x 60
4,8 x 70
4,8 x 80



- YHB & YSB

10.000
9.000
6.000
5.000
4.000
3.500
2.500
2.000
1.750

✓ **PENCERE VİDALARI / WINDOW SCREWS / САМОРЕЗЫ ФУРНИТУРНЫЙ**



ÖLÇÜ
DIMENSION
РАЗМЕРЫ

3,9 x 22
3,9 x 25
3,9 x 32
3,9 x 38



- YHB & YSB

15.000
15.000
10.000
8.000

ÖLÇÜ
DIMENSION
РАЗМЕРЫ

4,2 x 32
4,2 x 38
4,2 x 45



- YHB & YSB

8.000
6.000
5.000

✓ **BULDEKS VİDALARI / BULDEKS SCREWS / САМОРЕЗЫ ДЛЯ РАМЫ (BULDEX)**



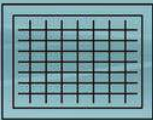
ÖLÇÜ
DIMENSION
РАЗМЕРЫ

7,5 x 60
7,5 x 80
7,5 x 100
7,5 x 120
7,5 x 150
7,5 x 180

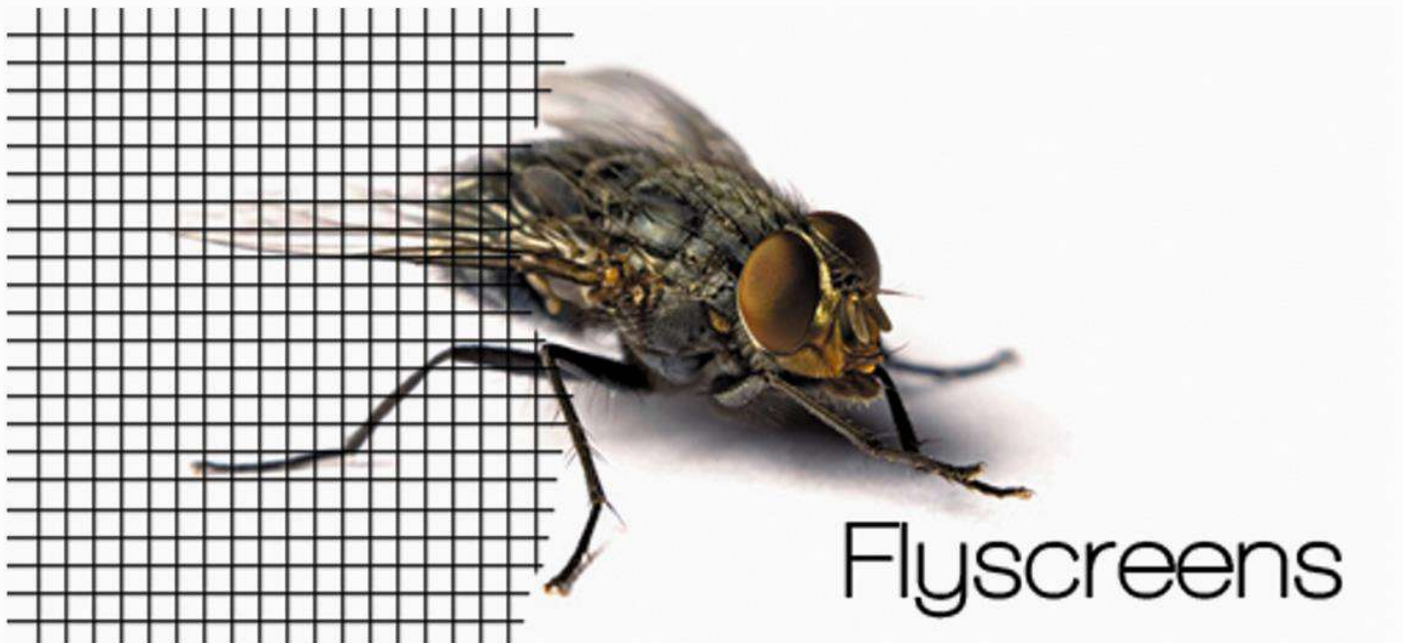


- YHB & YSB

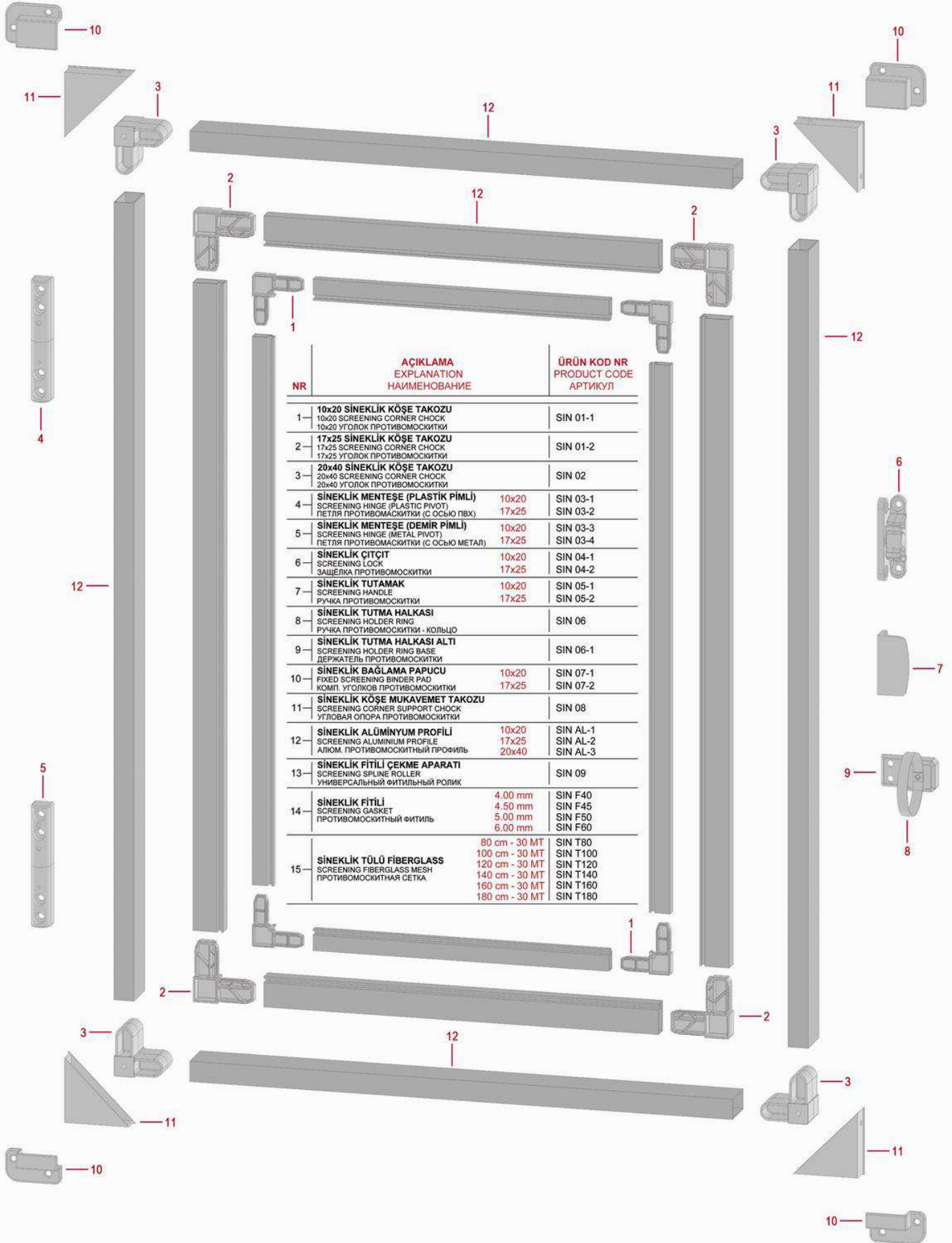
1.500
1.500
1.000
1.000
750
750



SİNEKLİK SİSTEMİ
FLY SCREENING
ПРОТИВОМОСКИТНАЯ СИСТЕМА



Flyscreens

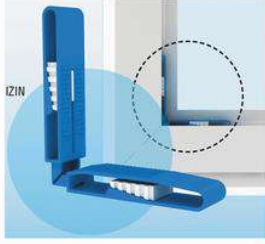




| NR | AÇIKLAMA EXPLANATION НАИМЕНОВАНИЕ | ÜRÜN KOD NR PRODUCT CODE Артикул |
|----|--|--|
| 1 | 10x20 SİNEKLİK KÖŞE TAKOZU 10x20 SCREENING CORNER CHOCK 10x20 УГОЛОК ПРОТИВОМОСКИТКИ | SIN 01-1 |
| 2 | 17x25 SİNEKLİK KÖŞE TAKOZU 17x25 SCREENING CORNER CHOCK 17x25 УГОЛОК ПРОТИВОМОСКИТКИ | SIN 01-2 |
| 3 | 20x40 SİNEKLİK KÖŞE TAKOZU 20x40 SCREENING CORNER CHOCK 20x40 УГОЛОК ПРОТИВОМОСКИТКИ | SIN 02 |
| 4 | SİNEKLİK MENTEŞE (PLASTİK PİMLİ) SCREENING HINGE (PLASTIC PIVOT) ПЕТЛЯ ПРОТИВОМОСКИТКИ (С ОСЬЮ ПВХ) | 10x20 SIN 03-1 17x25 SIN 03-2 |
| 5 | SİNEKLİK MENTEŞE (DEMİR PİMLİ) SCREENING HINGE (METAL PIVOT) ПЕТЛЯ ПРОТИВОМОСКИТКИ (С ОСЬЮ МЕТАЛ) | 10x20 SIN 03-3 17x25 SIN 03-4 |
| 6 | SİNEKLİK ÇİTÇİT SCREENING LOCK ЗАЩЕЛКА ПРОТИВОМОСКИТКИ | 10x20 SIN 04-1 17x25 SIN 04-2 |
| 7 | SİNEKLİK TUTAMAK SCREENING HANDLE РУЧКА ПРОТИВОМОСКИТКИ | 10x20 SIN 05-1 17x25 SIN 05-2 |
| 8 | SİNEKLİK TUTMA HALKASI SCREENING HOLDER RING РУЧКА ПРОТИВОМОСКИТКИ - КОЛЬЦО | SIN 06 |
| 9 | SİNEKLİK TUTMA HALKASI ALTI SCREENING HOLDER RING BASE ДЕРЖАТЕЛЬ ПРОТИВОМОСКИТКИ | SIN 06-1 |
| 10 | SİNEKLİK BAĞLAMA PAPUCU FIXED SCREENING BINDER PAD КОМП. УГОЛКОВ ПРОТИВОМОСКИТКИ | 10x20 SIN 07-1 17x25 SIN 07-2 |
| 11 | SİNEKLİK KÖŞE MUKAVEMET TAKOZU SCREENING CORNER SUPPORT CHOCK УГЛОВАЯ ОПОРА ПРОТИВОМОСКИТКИ | SIN 08 |
| 12 | SİNEKLİK ALÜMİNYUM PROFİLİ SCREENING ALUMINIUM PROFILE АЛЮМ. ПРОТИВОМОСКИТНЫЙ ПРОФИЛЬ | 10x20 SIN AL-1 17x25 SIN AL-2 20x40 SIN AL-3 |
| 13 | SİNEKLİK FİTİLİ CEKME APARATI SCREENING SPLINE ROLLER УНИВЕРСАЛЬНЫЙ ФИТИЛЬНЫЙ РОЛИК | SIN 09 |
| 14 | SİNEKLİK FİTİLİ SCREENING GASKET ПРОТИВОМОСКИТНЫЙ ФИТИЛЬ | 4,00 mm SIN F40 4,50 mm SIN F45 5,00 mm SIN F50 6,00 mm SIN F60 |
| 15 | SİNEKLİK TÜLÜ FIBERGLASS SCREENING FIBERGLASS MESH ПРОТИВОМОСКИТНАЯ СЕТКА | 80 cm - 30 MT SIN T80 100 cm - 30 MT SIN T100 120 cm - 30 MT SIN T120 140 cm - 30 MT SIN T140 160 cm - 30 MT SIN T160 180 cm - 30 MT SIN T180 |



PENCERE VE KAPI AKSESUARLARI
WINDOW & DOOR ACCESSORIES
ОКОННЫЕ И ДВЕРНЫЕ АКСЕССУАРЫ



✓ PENCERE VE KAPI AKSESUARLARI / WINDOW & DOOR ACCESSORIES / ОКОННЫЕ И ДВЕРНЫЕ АКСЕССУАРЫ



| ÜRÜN KOD NR PRODUCT CODE Артикул | AÇIKLAMA EXPLANATION НАИМЕНОВАНИЕ | |  |  |
|--|---|--------------|---|---|
| G.ACT.18 | AYARLI CAM TAKOZU | 18 mm | 500 | 4.00 kg |
| G.ACT.24 | ADJUSTABLE GLAZING WEDGE | 24 mm | 400 | 4.00 kg |
| G.ACT.32 | РЕГУЛИРУЕМАЯ ПОДКЛАДКА ПОД СТЕКЛОПАКЕТ | 32 mm | 300 | 4.00 kg |
| G.GP.TH01 | TİYAKOLA A+B BİLEŞENLİ | A:30 / B:3 | 1 | 367.00 kg |
| G.GP.TH02 | THIAKOL A+B COMP. | A:80 / B:8 | 1 | 88.00 kg |
| G.GP.TH03 | РУЧКИ A+B СОЕДИНЕННЫЕ | A:331 / B:36 | 1 | 33.00 kg |
| G.GP.HTM | HOTMELT HOTMELT ТЕРМОКЛЕЙ | | 1 | 6.60 kg |
| G.GP.NEM.02 | NEM ALICI DEHUMIDIFIER FUGAMOL МАЛЕКУЛЯРНОЕ СИТО | | 1 | 25.00 kg |
| G.GP.BTY | BUTİL (BOSTİK) BUTYL (BOSTİK) БУТИЛ (BOSTİK) | | 1 | 7.00 kg |

✓ KÖŞE KLİPSİ / CORNER CLIPS / УГЛОВЫЕ КЛИПСЫ



| ÜRÜN KOD NR PRODUCT CODE Артикул | AÇIKLAMA EXPLANATION НАИМЕНОВАНИЕ | |  |  |
|--|--|-------|---|---|
| G.GP.BES.55 | KÖŞE KLİPSİ CORNER CLIPS УГЛОВЫЕ КЛИПСЫ | 6 mm | 5.000 | 7.00 kg |
| G.GP.BES.85 | | 9 mm | 10.000 | 13.00 kg |
| G.GP.BES.95 | | 10 mm | 10.000 | 15.00 kg |
| G.GP.BES.105 | | 11 mm | 10.000 | 16.00 kg |
| G.GP.BES.115 | | 12 mm | 10.000 | 19.00 kg |
| G.GP.BES.135 | | 14 mm | 5.000 | 11.00 kg |
| G.GP.BES.145 | | 15 mm | 5.000 | 12.00 kg |
| G.GP.BES.155 | | 16 mm | 5.000 | 13.00 kg |
| G.GP.BES.195 | | 20 mm | 5.000 | 15.00 kg |
| G.GP.BES.235 | | 24 mm | 2.500 | 12.00 kg |

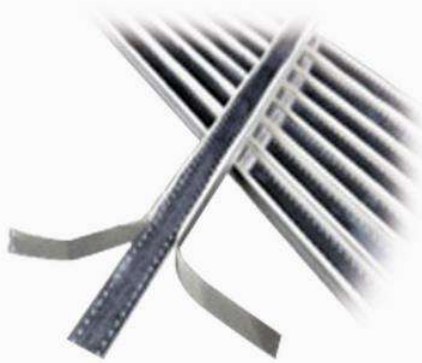


✓ **STANDART ISICAM PROFİLİ / STANDART SPACER BARS / ЖЕСТКАЯ ДИСТАНЦИОННАЯ РАМКА**



| ÜRÜN KOD NR PRODUCT CODE Артикул | AÇIKLAMA EXPLANATION НАИМЕНОВАНИЕ | | | |
|--|---|---------|----------|----------|
| G.GP.SSB.6MM | STANDART ISICAM PROFİLİ STANDART SPACER BARS ЖЕСТКАЯ ДИСТАНЦИОННАЯ РАМКА | 5.5 mm | 1.500 mt | 30.00 kg |
| G.GP.SSB.9MM | | 8.5 mm | 1.500 mt | 32.00 kg |
| G.GP.SSB.10MM | | 9.5 mm | 1.500 mt | 32.00 kg |
| G.GP.SSB.11MM | | 10.5 mm | 1.000 mt | 30.00 kg |
| G.GP.SSB.12MM | | 11.5 mm | 1.000 mt | 30.00 kg |
| G.GP.SSB.14MM | | 13.5 mm | 750 mt | 32.00 kg |
| G.GP.SSB.15MM | | 14.5 mm | 750 mt | 34.00 kg |
| G.GP.SSB.16MM | | 15.5 mm | 750 mt | 34.00 kg |
| G.GP.SSB.20MM | | 19.5 mm | 500 mt | 44.00 kg |
| G.GP.SSB.24MM | | 23.5 mm | 500 mt | 41.00 kg |

✓ **STANDART ISICAM PROFİLİ / STANDART SPACER BARS / ЖЕСТКАЯ ДИСТАНЦИОННАЯ РАМКА**



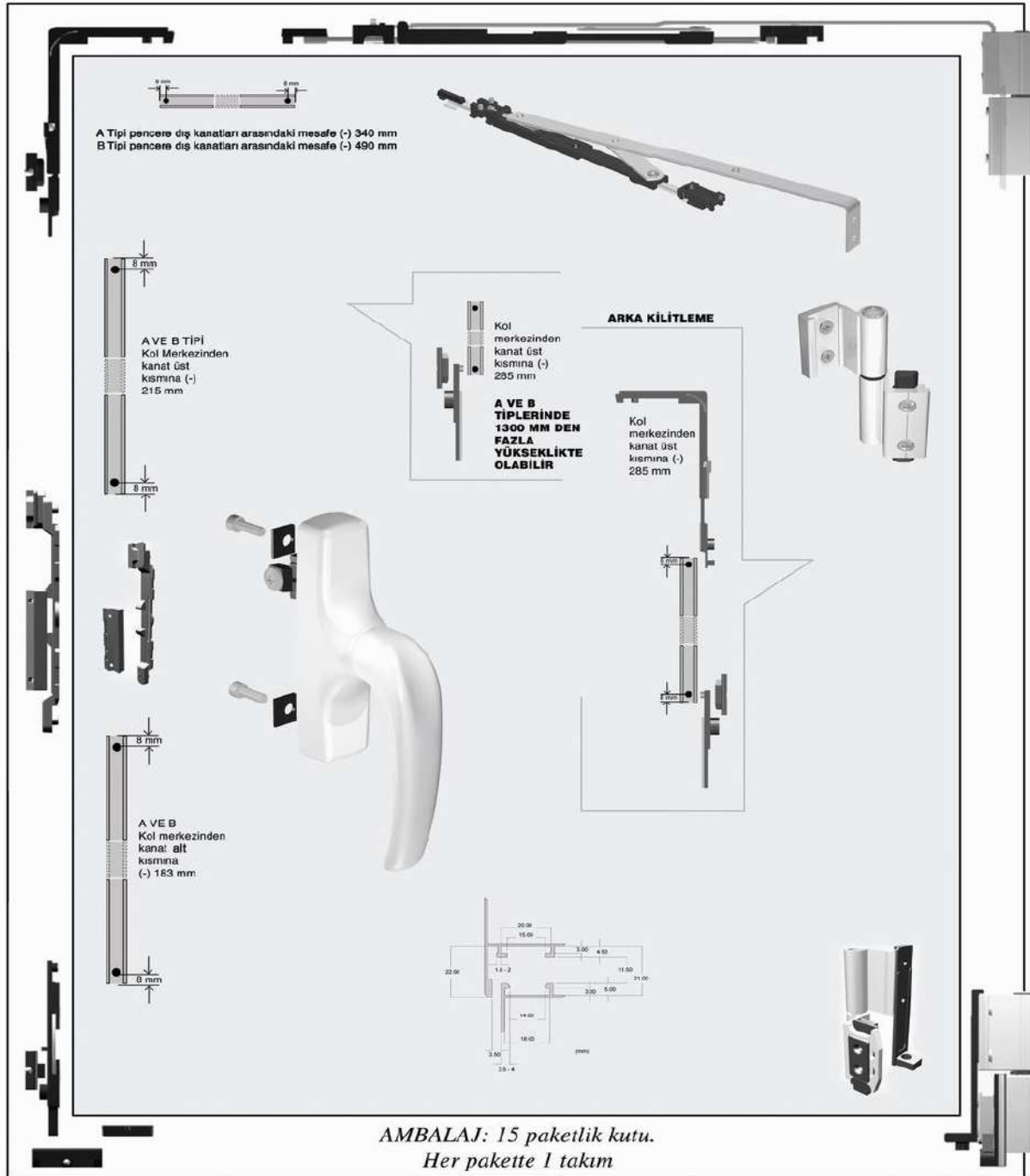
| ÜRÜN KOD NR PRODUCT CODE Артикул | AÇIKLAMA EXPLANATION НАИМЕНОВАНИЕ | | | |
|--|--|-------|----------|----------|
| G.GP.BSB.6MM | BÜTİLLİ ISICAM PROFİLİ BUTYLED SPACER BARS БУТИЛИРОВАННАЯ ДИСТАНЦИОННАЯ РАМКА | 6 mm | 1.500 mt | 18.00 kg |
| G.GP.BSB.9MM | | 9 mm | 1.500 mt | 19.00 kg |
| G.GP.BSB.10MM | | 10 mm | 1.500 mt | 20.00 kg |
| G.GP.BSB.11MM | | 11 mm | 1.000 mt | 21.00 kg |
| G.GP.BSB.12MM | | 12 mm | 1.000 mt | 22.00 kg |
| G.GP.BSB.14MM | | 14 mm | 750 mt | 23.00 kg |
| G.GP.BSB.15MM | | 15 mm | 750 mt | 24.00 kg |
| G.GP.BSB.16MM | | 16 mm | 750 mt | 25.00 kg |
| G.GP.BSB.20MM | | 20 mm | 500 mt | 24.00 kg |
| G.GP.BSB.24MM | | 24 mm | 500 mt | 23.00 kg |



ALÜMİNYUM ÇİFT AÇILIM SİSTEMİ
ALUMINIUM TILT & TURN SYSTEM
ПОВОРОТНО ОТКИДНАЯ СИСТЕМА ДЛЯ АЛЮМИНИЯ

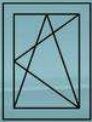
A TIP - 04001 - 361 mm - 511 mm

B TIP - 04002 - 512 mm - 1300 mm



AMBALAJ: 15 paketlik kutu.
Her pakette 1 takım

| | | | |
|---|--|---|--|
| 1 | A TYPE: Distance between outer sides of the wings (-) 340 mm B TYPE: Distance between outer sides of the wings (-) 490 mm | 1 | Тип А Промежуток между створками окна (-) 340 мм Тип В Промежуток между створками окна (-) 490 мм |
| 2 | A and B. TYPE: From handle centre to the top side of the wing (-) 215 mm | 2 | Тип А и В Промежуток верхней части окна от ручки (-) 215 мм |
| 3 | From handle centre to the top side of the wing (-) 285 mm | 3 | Промежуток верхней части окна от ручки (-) 285 мм |
| 4 | CAN BE USED HEIGHTER 1300 mm OF A AND B TYPES | 4 | В ТИПАХ А и В МОЖНО ПРИМИНЯТЬ ВЫШЕ 1300 ММ |
| 5 | BACK LOCKER | 5 | ЗАДНЕЕ ЗАПИРАНИЕ |
| 6 | From handle centre to the top side of the wing (-) 285 mm | 6 | Промежуток верхней части окна от ручки (-) 285 мм |
| 7 | A and B. TYPE: From handle centre to the bottom side of the wing (-) 183 mm | 7 | Тип А и В Промежуток нижней части окна от ручки (-) 183 мм |
| 8 | PACKAGE: Box of 15 packets 1 piece in packet | 8 | УПОКОВКА: 15 Комплектов в упаковке. Каждый комплект упакован отдельно. |





GEVISS[®]
www.geviss.com.tr

Güvenlik
Zerafet
Süreklilik...



GEVISS

