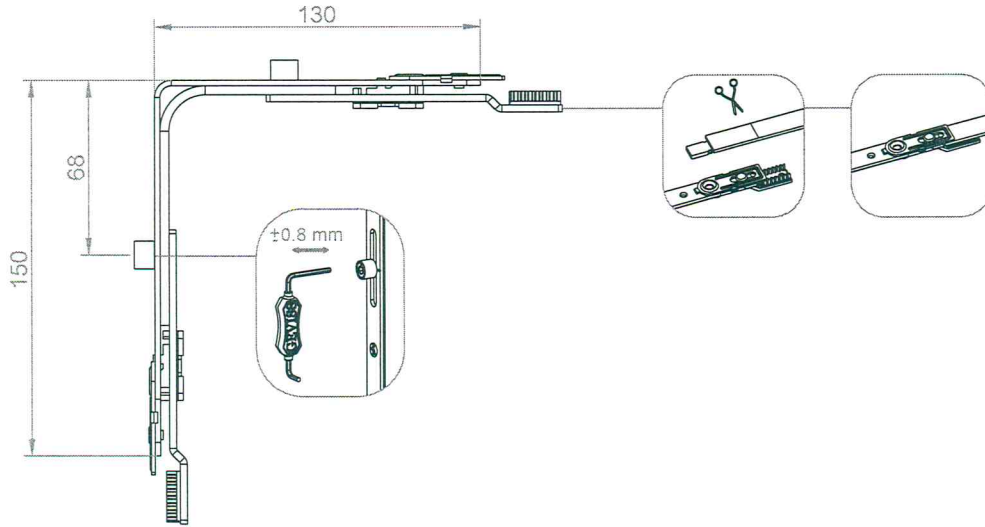


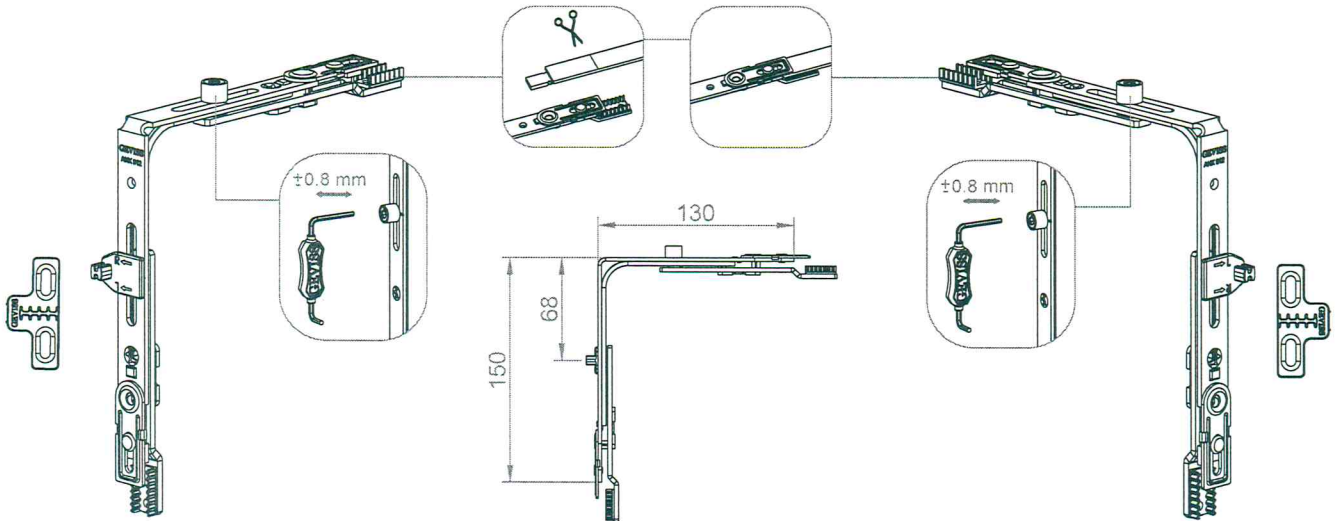
GECE HAVALANDIRMA SİSTEMİ
MICROVENTILATION SYSTEM
МИКРОВЕНТИЛЯЦИОННАЯ СИСТЕМА

GEVISS®

3.01.00



ÜRÜN KOD NR PRODUCT CODE Артикул	AÇIKLAMA EXPLANATION НАИМЕНОВАНИЕ	KULLANIM ARALIĞI SASH REBATE HEIGHT ДИАПАЗОН РАЗМЕРОВ				
		EN WIDTH	BOY HEIGHT			
KDH 303-1	KÖŞE DÖNÜŞ HAREKETİ ÇİFT PİMLİ CORNER TRANSMISSION [DOUBLE PIN] УГЛОВОЙ ПЕРЕКЛЮЧАТЕЛЬ (ДВЕ ЦАПФЫ)	350-1350	450-2200	2	4	50



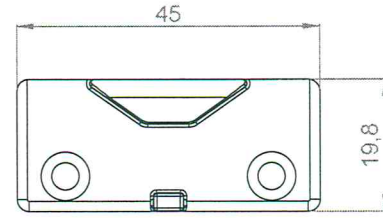
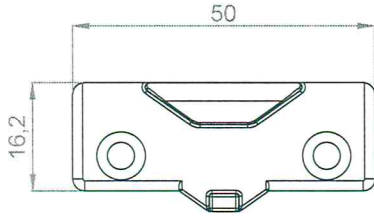
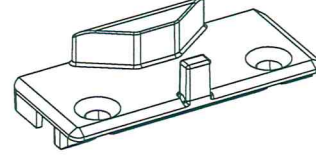
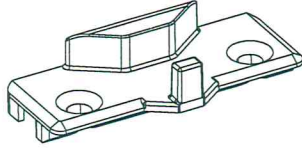
ÜRÜN KOD NR PRODUCT CODE Артикул	AÇIKLAMA EXPLANATION НАИМЕНОВАНИЕ	KULLANIM ARALIĞI SASH REBATE HEIGHT ДИАПАЗОН РАЗМЕРОВ					
		EN WIDTH	BOY HEIGHT				
ANK 912/R	KADEMELİ MİKROVENTİLASYON KÖŞE - SAĞ STEPPED MICROVENTILATION CORNER - RIGHT УГОЛОК МНОГOSTУПЕНЧАТОЙ МИКРОПРОВЕТРИВАНИЯ - ПРАВЫЙ	350-1350	450-2200	1	1	4	50
ANK 912/L	KADEMELİ MİKROVENTİLASYON KÖŞE - SOL STEPPED MICROVENTILATION CORNER - LEFT УГОЛОК МНОГOSTУПЕНЧАТОЙ МИКРОПРОВЕТРИВАНИЯ - ЛЕВЫЙ	350-1350	450-2200	1	1	4	50



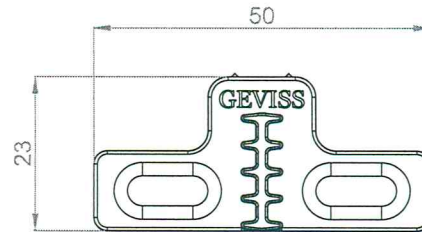
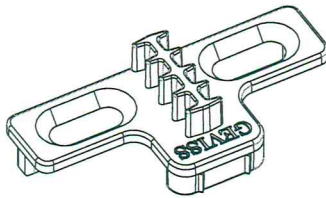
GECE HAVALANDIRMA SİSTEMİ
MICROVENTILATION SYSTEM
МИКРОВЕНТИЛЯЦИОННАЯ СИСТЕМА

GEVISS®

3.02.00



ÜRÜN KOD NR PRODUCT CODE Артикул	AÇIKLAMA EXPLANATION НАИМЕНОВАНИЕ		
GHK 300-9/SP	9 AKS GECE HAVALANDIRMA KARŞILIK STANDART PİMLİ MICROVENTILATION STRIKER WITH STANDART PIN - 9 AXIS ОТВЕТНАЯ ПЛАНКА МИКРОВЕНТИЛЯЦИИ (СТАНДАРТНАЯ ЦАПФА) - 9 mm	2	100
GHK 310-13/SP	13 AKS GECE HAVALANDIRMA KARŞILIK STANDART PİMLİ MICROVENTILATION STRIKER WITH STANDART PIN - 13 AXIS ОТВЕТНАЯ ПЛАНКА МИКРОВЕНТИЛЯЦИИ (СТАНДАРТНАЯ ЦАПФА) - 13 mm	2	100



ÜRÜN KOD NR PRODUCT CODE Артикул	AÇIKLAMA EXPLANATION НАИМЕНОВАНИЕ		
AHK 913	KADEMELİ MİKROVENTİLASYON KARŞILIĞI STEPPED MICROVENTILATION CORNER STRIKER ОТВЕТКА МНОГУСТУПЕНЧАТОЙ МИКРОПРОВЕТРИВАНИИ	2	100