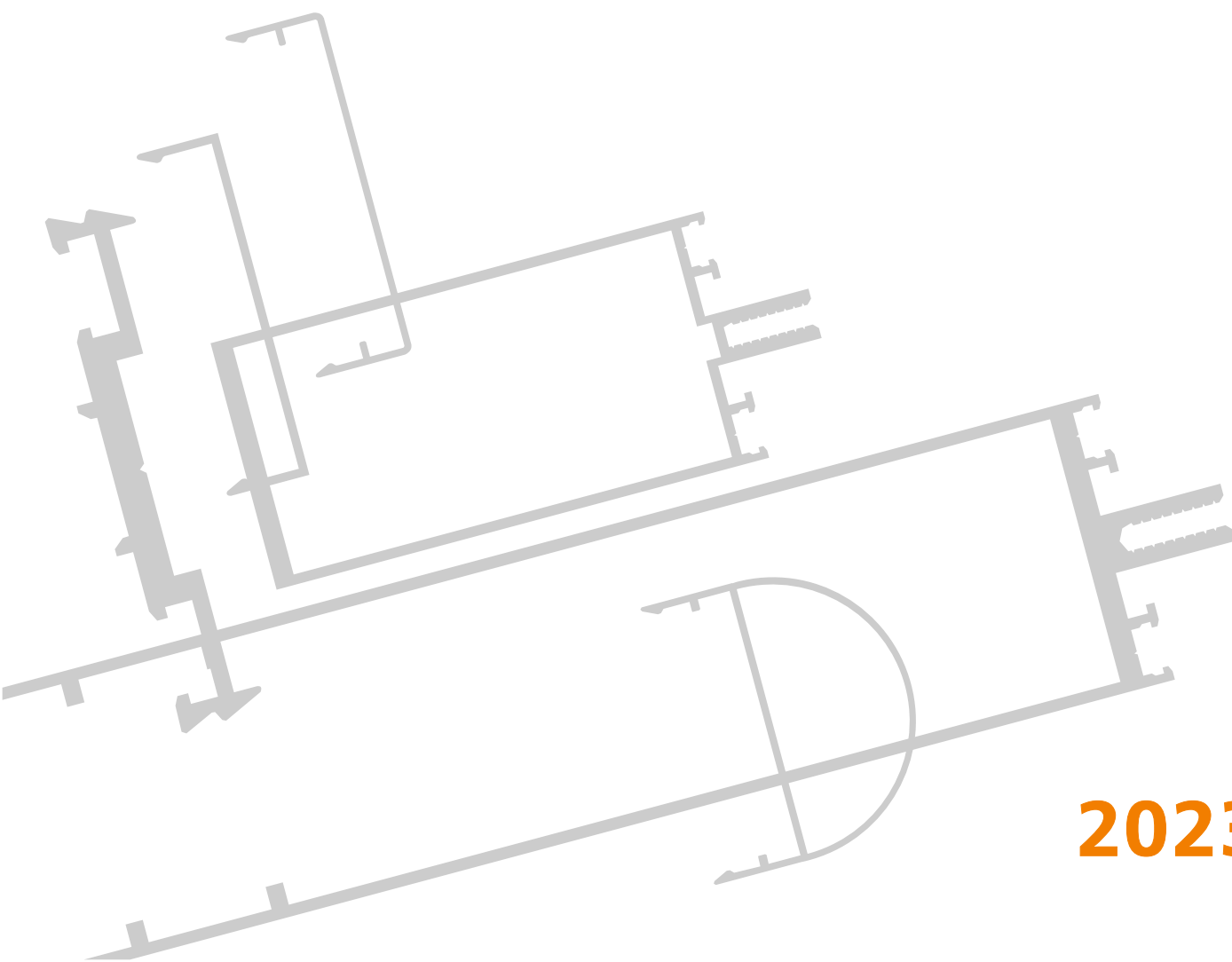




Каталог алюминиевых конструкций и профилей системы СИАЛ КП50

Фасадное остекление
Витражи
Перегородки
Входные группы



2023

СОДЕРЖАНИЕ

Краткое описание системы СИАЛ КП50	5
теплотехнические характеристики системы	8
Профили	11
Комплектующие	29
алюминиевые закладные	30
алюминиевые и стальные кронштейны	36
уплотнители	42
подкладки	43
стальные детали	43
детали из пластмассы	44
термовставки	44
самоклеющиеся ленты	45
детали водоотведения	46
схема размещения подкладок	47
Основные сечения витража	49
основные стандартные сечения	50
сечения с подкладками под большие стеклопакеты	59
сечения с термовставками ADITIM	63
сечения крайних стоек и ригелей	74
применение декоративных крышек	78
сочетания разных заполнений	80
применение декоративных прижимов	82
Повороты витража	89
сечения прямоугольных поворотов	90
сечения поворотов на небольшой угол	96
сечения произвольных поворотов	97
Деталировки, сборки	105
крепление ригелей	106
крепление ригелей под углом	110
установка тяжелых стеклопакетов	113
крепление ригелей к поворотным стойкам	116
Монтаж, водоотвод и герметизация	123
Узлы крепления	129
крепление стоек в проем	132
крепление стоек в навесных фасадах	137
Узлы примыкания	151
установка в проем	152
узлы примыкания навесного фасада	152
примыкание к элементам НФС	162
Балконные ограждения	167
Встраиваемые конструкции	171
установка "холодных" створок	172
установка "теплых" створок	178
установка вернеподвесных створок	196
устройство вентиляционных решеток	200
Полуструктурное остекление	203
Геометрические характеристики	207

УВАЖАЕМЫЕ ГОСПОДА!

В любом городе, и в крупнейшем мегаполисе, и в небольшом рабочем поселке нас радует новое, красивое здание. Независимо от масштабов, легкая алюминиевая конструкция и стекло выгодно подчеркивают его современность. Меняется настроение, растет оптимизм и желание созидать, строить новое. Современные технологии строительства дают все больше возможностей для реализации творческих замыслов архитекторов и строителей при возведении зданий и сооружений.

В наших каталогах кратко представлены архитектурные и технические особенности разработанных нами систем, их возможности. В зависимости от основного назначения конструкции можно выбрать систему с наилучшими показателями коэффициентов сопротивления теплопередаче, огнестойкости, с повышенными требованиями по ветровым нагрузкам, с повышенными декоративными требованиями. На системы имеется весь спектр нормативно-технической и разрешительной документации.

Специалисты компании "ЛПЗ "Сегал" готовы работать с Вами в индивидуальном порядке, по индивидуальным проектам, создавать специальные системы.

Наша совместная работа приведет к еще более красивым решениям в облике городов, и подвигнет к новым творческим поискам.

ПРИГЛАШАЕМ К СОТРУДНИЧЕСТВУ!

КРАТКОЕ ОПИСАНИЕ СИСТЕМЫ СИАЛ КП50

Преимущества строительных конструкций из системы СИАЛ КП50:

- разнообразие применяемых технических решений, полная гамма продукции, а именно: витражи, устанавливаемые в проем, непрерывные застилающие фасады, входные группы и другие светопрозрачные пространственные конструкции
- простота в конструировании, изготовлении и монтаже;
- неограниченная свобода дизайнерских решений, разнообразие цветов и заполнения;
- соответствие конструкций требованиям по герметичности, звуко- и теплоизоляции.

Заполнение может быть толщиной от 4 до 58 мм. В качестве заполнения используются одно- и двухкамерные стеклопакеты и любые другие материалы необходимой толщины, теплофизических и санитарно-гигиенических параметров.

В данную систему можно встраивать любые окна, двери, раздвижные рамы, створки с открыванием наружу и решетки систем СИАЛ, устанавливать балконные ограждения. Структурные створки позволяют сделать незаметными элементы открывания.

Полуструктурное остекление является аналогом структурного, но при этом не требует использования структурных стеклопакетов. Применение шовного герметика в одном направлении (горизонтальном или вертикальном) и прижимов с декоративными крышками - в другом, позволяет достигать эффекта непрерывности и архитектурно подчеркнуть вертикальную или горизонтальную композицию здания.

Технические особенности

Критерии, по которым определяется метод построения фасада (поэлементный, стоечно-ригельный или смешанный), основываются на строительных и физических параметрах здания и должны быть определены на стадии проектирования.

Введение в конструкцию фасада температурных швов по высоте стоек позволяет реализовать поэлементную сборку фасада и компенсировать температурные расширения.

Система основана на взаимозаменяемости профилей стоек и ригелей и позволяет осуществлять повороты витража на угол до 45° в плане. Система крепится в проем или к несущим конструкциям здания. Стойки и ригели с видимой шириной 50 мм соединяются между собой при помощи алюминиевых закладных. Остекление, а также установка оконных блоков и дверей производится снаружи с использованием резиновых уплотнителей и алюминиевых прижимов, которые крепятся самонарезающими винтами. Снаружи прижимы закрываются декоративными крышками. Все метизы в ответственных креплениях должны быть из нержавеющей стали или из углеродистой стали с антикоррозионным покрытием Delta MKS (Geomet, Dacromet и аналоги).

Стекло, стеклопакеты, либо панели при установке в конструкцию фасада опираются на подкладки. Полимерные подкладки, в свою очередь, устанавливаются на подкладки из алюминиевого профиля, установленные в ригеле. Длина подкладок не менее 100 мм. Под стекло и панели допускается не ставить алюминиевые подкладки. Подкладки не должны препятствовать воздухообмену или водоотводу.

Выбор внутреннего уплотнителя и термовставок осуществляется в зависимости от толщины заполнения. Прижимной винт выбирается исходя из толщины заполнения и сечения алюминиевого профиля.

Ряд мер по гидроизоляции и водоотводу (наклейка герлена, дренажные отверстия и детали, водоотводники) обеспечивают необходимую герметичность.

Все стоечные и ригельные профили имеют в зоне установки стеклопакета пазы, которые служат для вентиляции области фальца стеклопакета и отвода из нее влаги. Стандартные узлы системы не имеют полости для отвода конденсата с внутренней поверхности стеклопакета, но, при необходимости, с помощью специального внутреннего уплотнителя КПУ-206 с дополнительной канавкой возможно выполнение этой функции.

Кроме этого, есть набор вспомогательных профилей (сливы, адаптеры, нащельники), предназначенных для встраивания витражей в строительные проемы, а также расширения их функциональных возможностей.

Используемые материалы

Профили из алюминиевого сплавов изготавливаются по ГОСТ 22233. Химические свойства сплавов и механические свойства профилей указаны в прилагаемых таблицах. Указанные в каталоге размеры, масса и периметры профилей являются теоретическими и могут изменяться в зависимости от допусков на размеры профилей. Массоинерционные характеристики профилей, необходимые для прочностных расчетов, приведены в данном каталоге.

Покрывается профиль полиэфирными порошковыми эмалями. Покрытие обладает высокой стойкостью к атмосферным воздействиям и долговечностью. Цвет покрытия - определяется заказчиком по шкале RAL. Толщина покрытия зависит от марки красителя и лежит в диапазоне 60-120 мкм. Окрашенные профили выдерживаются в сушильной камере при температуре 180-200°C в течение 20 минут. Возможен двухцветный вариант окрашивания профиля (внутри и снаружи помещения профиль может иметь разный цвет).

Для заполнения светопрозрачной части ограждений применяются одно- и двухкамерные стеклопакеты (ГОСТ 24866) с обязательной установкой опорных и фиксирующих подкладок. Соприкосновение стеклопакета с алюминиевыми деталями не допускается. Материал подкладок - полиамид, полиэтилен, ПВХ или полипропилен.

Несветопрозрачное заполнение выполняется из сэндвичпанелей (пенополистирола или пеноплекса, облицованных окрашенным оцинкованным стальным листом).

Для герметизации соединений и светопрозрачных заполнений применяются различные по конфигурации и высоте уплотнители из EPDM, TPE, TPE-S, изготовленные по ГОСТ 30778. Уплотнители сохраняют свои свойства в среде воздуха при любых видах атмосферного воздействия в интервале температур:

EPDM - от -50 до +80°C.

TPE - от -40 до +70°C.

Терморазрывные фасадные вставки высотой 10, 18, 26 и 35,5 мм (ПВХ - ГОСТ 30673), 10, 38 и 42 мм (вспененный ПЭ) выбираются в зависимости от толщины заполнения.

Рамы крепятся к конструкциям здания при помощи монтажных дюбелей, анкеров, стальных пластин и стальных или алюминиевых кронштейнов. Стальные элементы, соприкасающиеся с алюминиевыми деталями должны быть оцинкованы, а при применении грунтовочных покрытий в соответствии с ГОСТ 21519 изолированы от алюминиевых деталей.

Подробное описание монтажа см. в ТК-55583158-100 "Технологическая карта на устройство конструкций строительных светопрозрачных из алюминиевых профилей систем "СИАЛ"

ООО "ЛПЗ "Сегал" оставляет за собой право вносить изменения и дополнения, связанные с дальнейшим развитием и постоянным повышением технического уровня системы. Все права на настоящую публикацию и материалы данного каталога принадлежат разработчику системы.

Системы профилей СИАЛ продолжают совершенствоваться и развиваться.

Генеральный конструктор СИСТЕМ СИАЛ **КИСЕЛЕВ Алексей Леонидович**

ИНФОРМАЦИЯ О СПЛАВЕ 6063

Химический состав сплава ГОСТ 4784-2019:

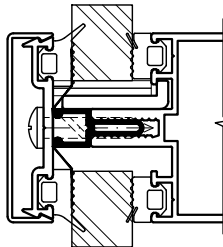
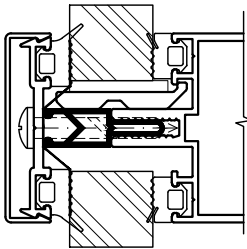
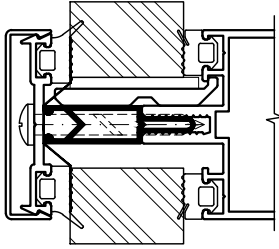
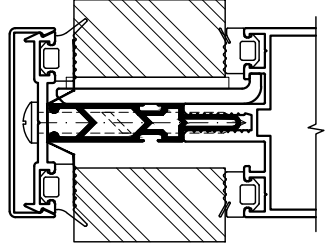
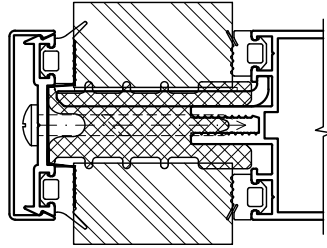
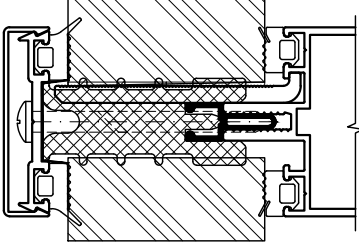
Обозначение системы и марки сплава	Массовая доля элементов										
	Кремний	Железо	Медь	Марганец	Магний	Хром	Цинк	Титан	Алюминий	Прочие	
										кажд.	сумма
AlMg0,7Si 6063	0,2-0,6	0,35	0,10	0,10	0,45-0,9	0,10	0,10	0,10	Остальное	0,05	0,15

Механические свойства профилей по ГОСТ 22233-2018:

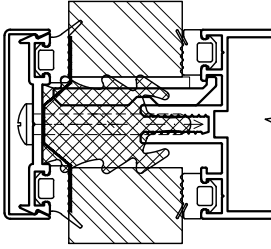
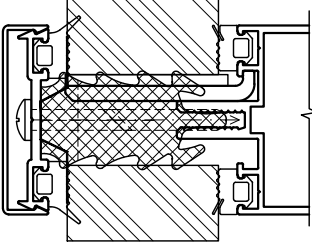
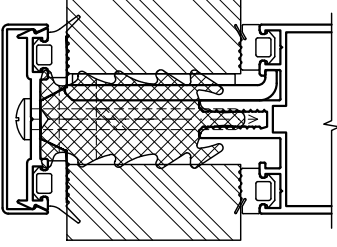
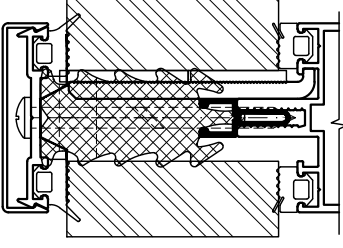
Обозначение системы и марки сплава	Значение показателей, не менее					
	Состояние материала	Обозначение состояния материала	Толщина стенки, мм	Временное сопротивление при растяжении σ_s , МПа	Предел текучести при растяжении, МПа	Относит. удлинение при растяжении, %
AlMg0,7Si 6063	Закаленное и естественно состаренное	T4	Все размеры	130	65	14
	Неполностью закаленное и искусственно состаренное	T5	До 3 включ.	175	130	8
			Св. 3 до 10 включ.	160	110	7
	Закаленное и искусственно состаренное	T6	До 10 включ.	215	170	8
	Закаленное и искусственно состаренное	T64	До 15 включ.	180	120	12
	Закаленное и искусственно состаренное повышенной прочности	T66	До 6 включ.	245	200	8
Св. 6 до 10 включ.			225	180		

Теплотехнические характеристики системы СИАЛ КП50

Приведенное сопротивление теплопередаче алюминиевых профилей с различными термовставками и с сэндвич-панелями разной толщины по результатам теплотехнических расчетов. Температура внутреннего воздуха +20,0°C, температура наружного воздуха -26,0°C.

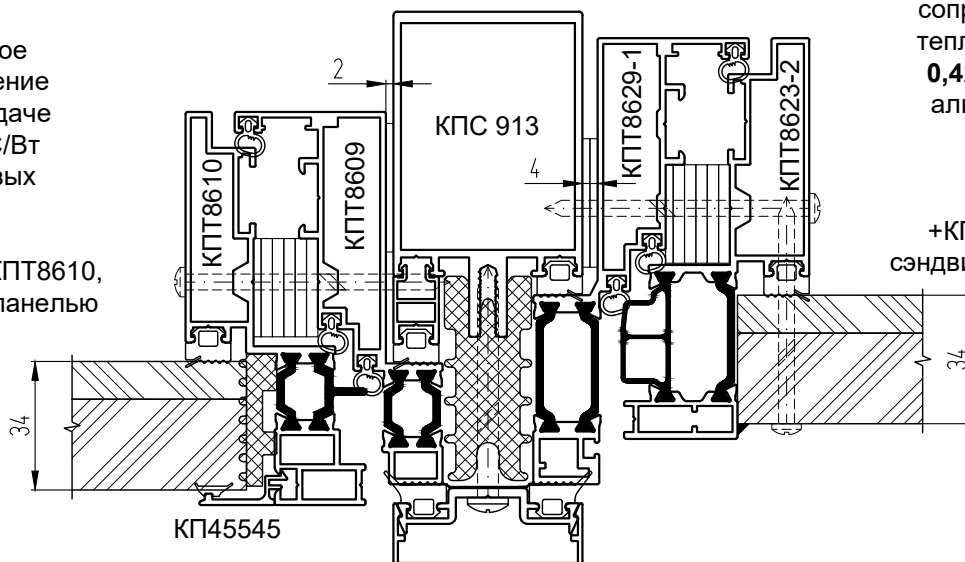
Конструкция	Толщина заполнения, мм	Сечение	Сопротивление теплопередаче R_0 , м ² х°С/Вт
Термовставка Т50-03 Уплотнитель ТПУ-001ММ Уплотнитель ТПУ-007ММ Герлен ЛТ50х1,5	16		0,206
	18		
	20		
Термовставка Т50-01 Уплотнитель ТПУ-001ММ Уплотнитель ТПУ-007ММ Герлен ЛТ50х1,5	22		0,288
	24		
	26		
	28		
Термовставка Т50-02 Уплотнитель ТПУ-001ММ Уплотнитель ТПУ-007ММ Герлен ЛТ50х1,5	30		0,331 - 0,341
	32		
	34		
	36		
Термовставка Т50-09 Уплотнитель ТПУ-001ММ Уплотнитель ТПУ-007ММ Герлен ЛТ50х1,5	40		0,395 - 0,413
	42		
	44		
	46		
Термовставка Т50-10 Уплотнитель ТПУ-001ММ Уплотнитель ТПУ-007ММ Герлен ЛТ50х1,5	42		1,181 - 1,241
	44		
	46		
	48		
Термовставка Т50-10+Т50-03 Уплотнитель ТПУ-001ММ Уплотнитель ТПУ-007ММ Герлен ЛТ50х1,5	52		1,247 - 1,372
	54		
	56		
	58		

Приведенное сопротивление теплопередаче алюминиевых профилей с различными термовставками и с сэндвич-панелями разной толщины по результатам теплотехнических расчетов. Температура внутреннего воздуха +20,0°C, температура наружного воздуха -26,0°C.

Конструкция	Толщина заполнения, мм	Сечение	Сопротивление теплопередаче R_0 , м ² х°С/Вт
Термовставка Adifoam 530.121 Уплотнитель ТПУ-001ММ Уплотнитель ТПУ-007ММ Герлен ЛТ50х1,5	30 32 34 36		0,82 - 0,943
Термовставка Adifoam 530.121 Уплотнитель ТПУ-001ММ Уплотнитель ТПУ-007ММ Герлен ЛТ50х1,5	40 42 44 46		1,091 - 1,218
Термовставка Adifoam 530.121 Уплотнитель ТПУ-001ММ Уплотнитель ТПУ-007ММ Герлен ЛТ50х1,5	46 48 50 52		1,218 - 1,355
Термовставка Adifoam 530.121+Т50-03 Уплотнитель ТПУ-001ММ Уплотнитель ТПУ-007ММ Герлен ЛТ50х1,5	56 58		1,305 - 1,351

Показатели теплотехники оконных профилей по результатам теплотехнических расчетов

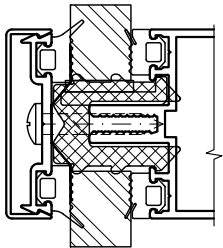
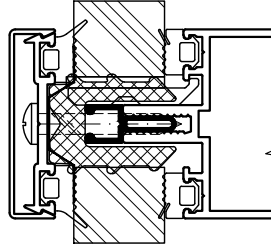
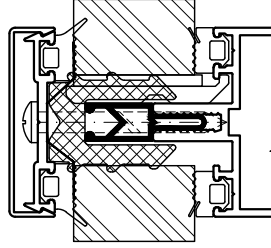
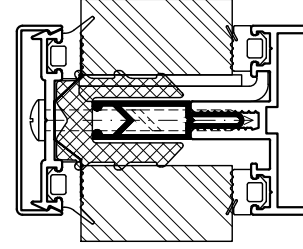
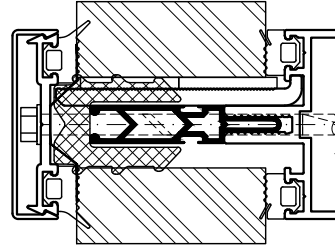
Приведенное сопротивление теплопередаче **0,352** м²х°С/Вт алюминиевых профилей КПС 913+ КППТ8609+КППТ8610, с сэндвич-панелью 34 мм



Приведенное сопротивление теплопередаче **0,424** м²х°С/Вт алюминиевых профилей КПС 913+ КППТ8629-1 +КППТ8623-2, с сэндвич-панелью 34 мм

Теплотехнические характеристики системы СИАЛ КП50

Приведенное сопротивление теплопередаче алюминиевых профилей с различными термовставками и с сэндвич-панелями разной толщины по результатам теплотехнических расчетов. Температура внутреннего воздуха +20,0°C, температура наружного воздуха -26,0°C.

Конструкция	Толщина заполнения, мм	Сечение	Сопротивление теплопередаче R_0 , м ² х°С/Вт
Термовставка Adifoam 530.120 Уплотнитель ТПУ-001ММ Уплотнитель ТПУ-007ММ Герлен ЛТ50х1,5	16		0,463
	18		
	20		
Термовставка Adifoam 530.120+Т50-03 Уплотнитель ТПУ-001ММ Уплотнитель ТПУ-007ММ Герлен ЛТ50х1,5	24		0,503
	26		
	28		
	30		
Термовставка Adifoam 530.120+Т50-01 Уплотнитель ТПУ-001ММ Уплотнитель ТПУ-007ММ Герлен ЛТ50х1,5	32		0,625
	34		
	36		
	38		
Термовставка Adifoam 530.120+Т50-02 Уплотнитель ТПУ-001ММ Уплотнитель ТПУ-007ММ Герлен ЛТ50х1,5	40		0,719
	42		
	44		
	46		
Термовставка Adifoam 530.120+Т50-09 Уплотнитель ТПУ-001ММ Уплотнитель ТПУ-007ММ Герлен ЛТ50х1,5	50		0,883
	52		
	54		
	56		

ПРОФИЛИ

Стойки и ригели в порядке возрастания несущей способности

Примечание:

1. В таблице и далее на страницах каталога значения моментов сопротивления приведены в см^3 , моменты инерции - в см^4 .
2. Для достижения необходимых показателей можно использовать усилитель КПС 688, см. далее.

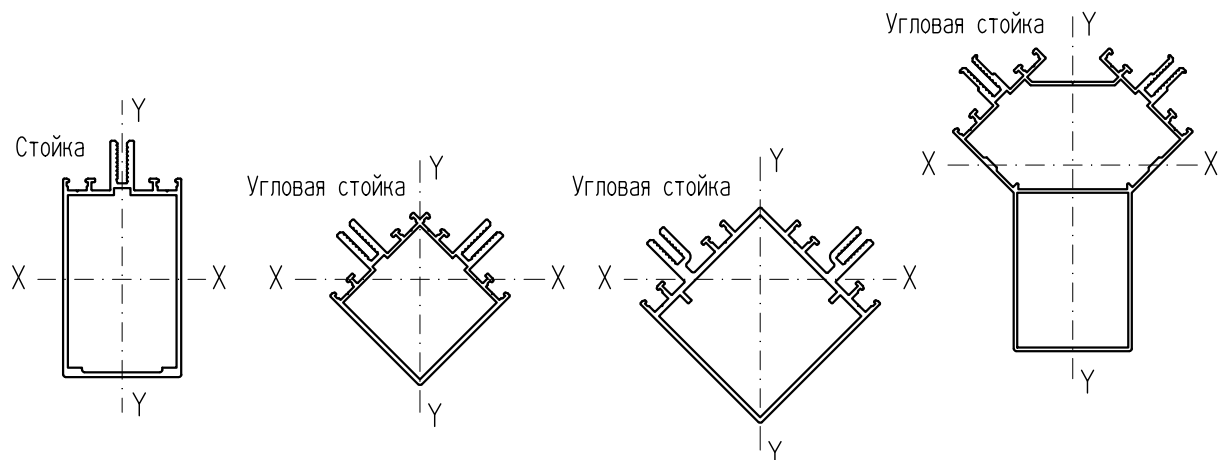


Таблица параметров стоек и ригелей, применяемых с внутренним уплотнителем ТПУ-001ММ

Шифр профиля	Габарит, мм	Масса 1м, кг	J_x	J_y	W_x	W_y	Закладные
СТОЙКИ							
КПС 993	23	0,742	1,21	3,74	0,74	1,5	-
КП45388	48	1,21	9,22	11,13	3,46	4,45	КПС 041
КП45303-3	70	1,205	22,45	13,44	6,28	5,38	КП1511, КП45492
КП45303-2	70	1,338	24,7	15,51	6,99	6,2	КП1511, КП45492
КПС 913-1	86	1,362	40,35	16,77	9,32	6,71	КПС 920
КПС 1209	94	1,449	50,07	18,68	10,31	7,47	КПС 1210
КПС 913	86	1,798	55,93	20,7	12,45	8,28	КПС 920
КП45302-2	100	1,549	64,41	19,76	12,14	7,9	КПС 713, КП1510, КП45491, КПС 608
КПС 1067	98	1,836	73,98	23,06	15	9,22	КПС 713
КП45302-1	100	1,84	77,59	24,1	15,31	9,64	КПС 713, КП1510, КП45491, КПС 608
КП45551-2	116	1,749	101,09	23,48	17,3	9,39	КП45549, КПС 714
КПС 1164	106	2,077	103,33	25,72	18,59	10,29	КПС 1162
КП45551	116	2,196	134,09	28,43	21,4	11,37	КП45549, КПС 714
КПС 1165-1	130	1,928	137,36	26,94	20,69	10,78	КПС 1166
КПС 1165	130	2,337	176,73	31,25	26,38	12,5	КПС 1166
КП45387	144	2,437	225,72	34,48	30,19	13,79	КП45377, КПС 715 КПС 493
КПС 927	152	2,762	297,42	37,54	36,14	15,01	КПС 925
КП45364	172	2,8	372,75	41,34	41,32	16,54	КПС 716, КП45390
КПС 170	200	3,157	563,08	47,79	54,82	19,12	КПС 760, КПС 635
КПС 015	210	3,39	681,45	50,91	61,27	20,36	КПС 143, КПС 016
КПС 171	235	3,661	909,41	56,67	73,51	22,67	КПС 1068, КПС 427
КПС 426	240	4,467	1227,76	64	93,6	25,6	КПС 716, КП45390, КПС 016, КПС 427

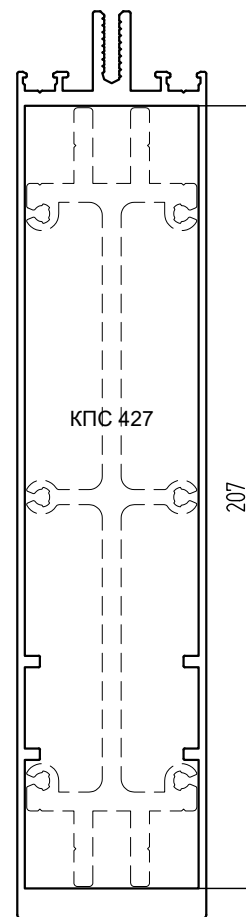
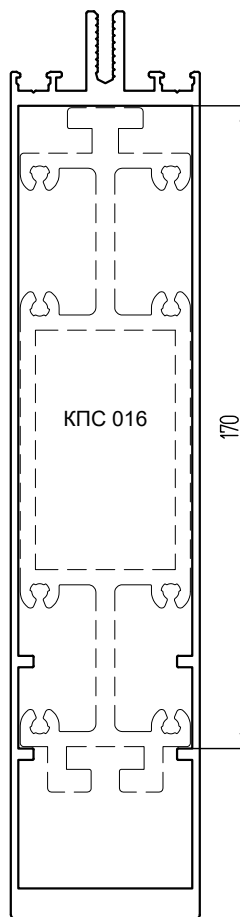
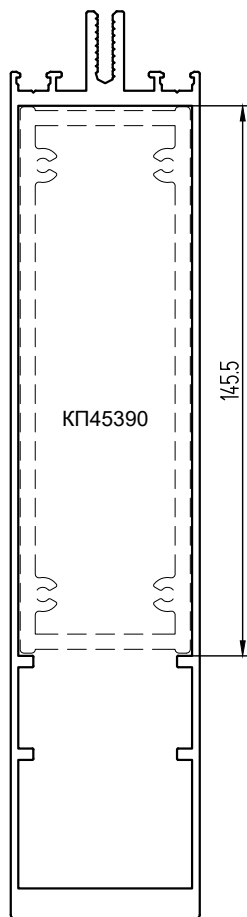
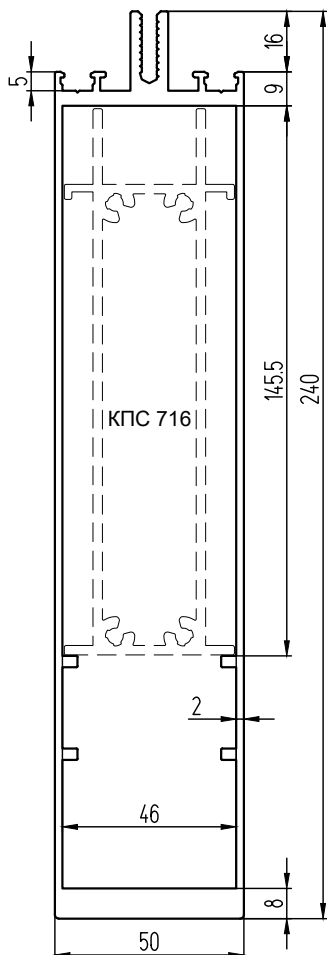
Шифр профиля	Габарит, мм	Масса 1м, кг	J _x	J _y	W _x	W _y	Закладные
УГЛОВЫЕ СТОЙКИ							
КПС 180	70	1,736	25,37	31,64	5,66	8,33	КП1511, КП45492, КПС 1156
КП45304	88	2,627	50,7	90,11	8,96	17,77	КП1511, КП45492
КП45562	135	2,536	146,46	79,57	18,6	15,7	КП1511

Таблица параметров стоек и ригелей, применяемых с внутренним уплотнителем ТПУ-6001

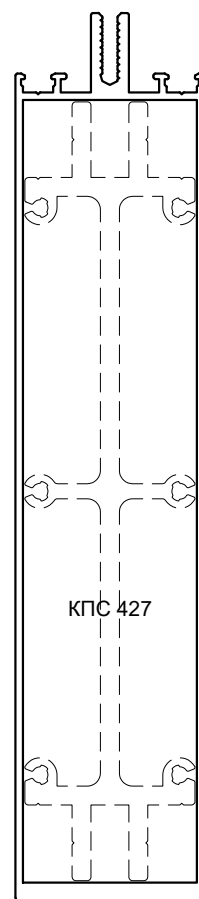
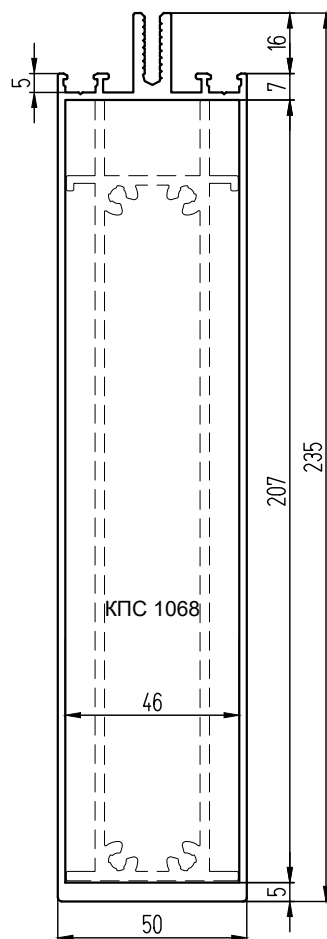
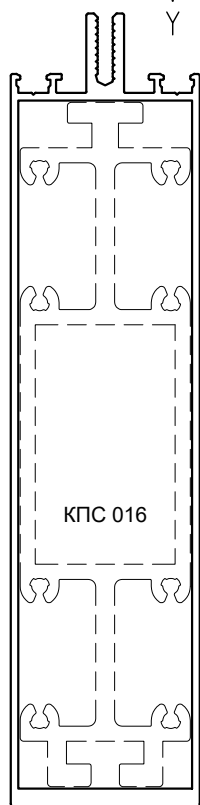
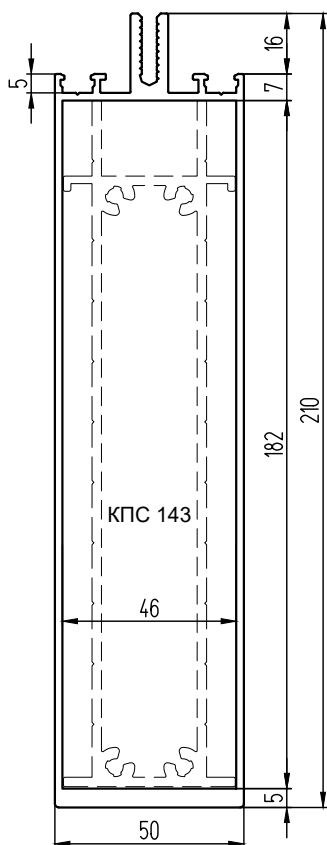
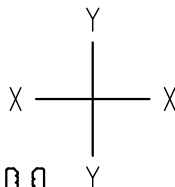
Шифр профиля	Габарит мм	Масса 1м, кг	J _x	J _y	W _x	W _y	Закладные
СТОЙКИ							
КПС 998	76	1,53	35	18,03	9,14	7,21	КПС 140
КПС 926	155	2,385	238,92	36,24	29,43	14,5	КПС 141
КПС 345	178	2,635	345,37	41,54	37,03	16,62	КПС 142
КПС 636	205	2,927	503,3	47,77	46,9	19,11	КПС 143, КПС 016
КПС 475	215	3,474	731,84	53,56	63,14	21,42	КПС 1069, КПС 016
КПС 718	240	3,745	967,36	59,33	75,33	23,73	КПС 427
КПС 829	270	5,255	1483,21	89,94	105,6	35,97	КПС 438
КПС 801	280	5,418	1633,58	93,26	112,37	37,3	КПС 438

Профили стоек, ригелей

ПРОФИЛИ



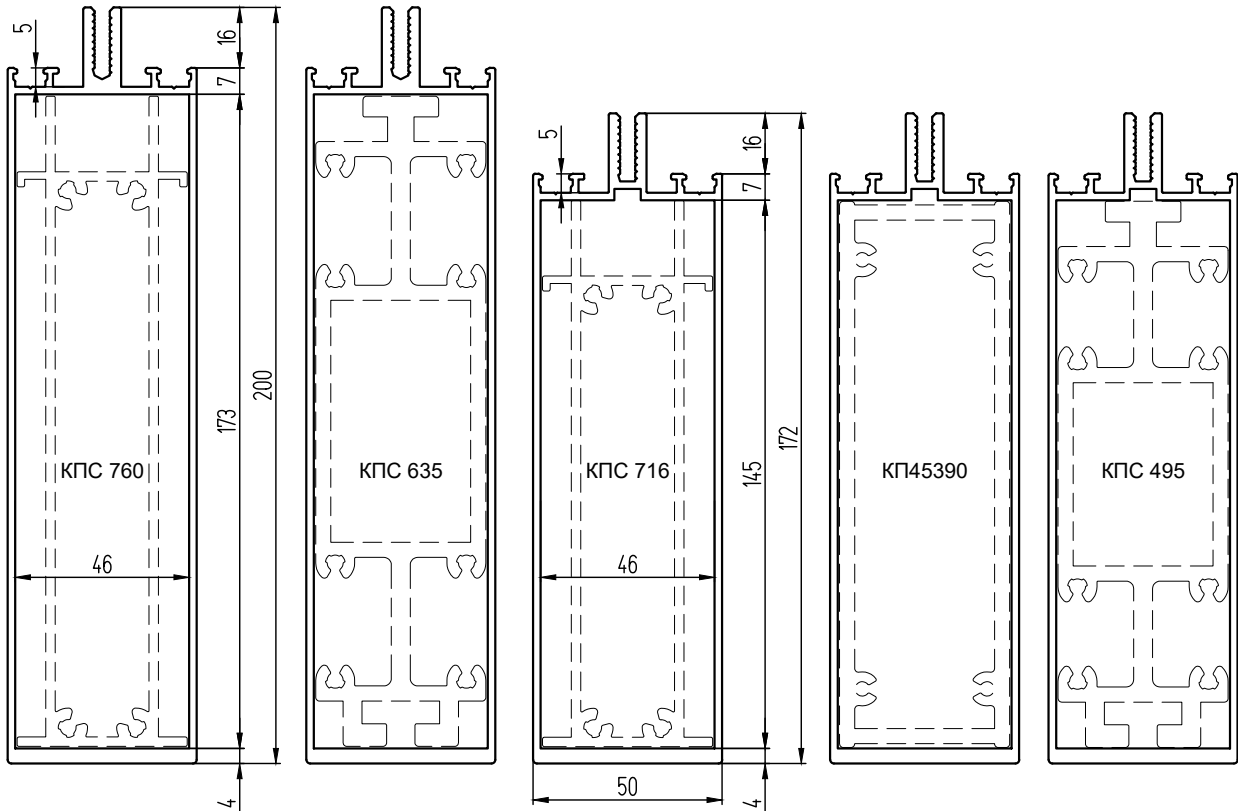
КПС 426 (4,467 кг/м)
 $J_x - 1227,76$, $J_y - 64$
 $W_x - 93,6$, $W_y - 25,6$



КПС 015 (3,39 кг/м)
 $J_x - 681,45$, $J_y - 50,91$
 $W_x - 61,27$, $W_y - 20,36$

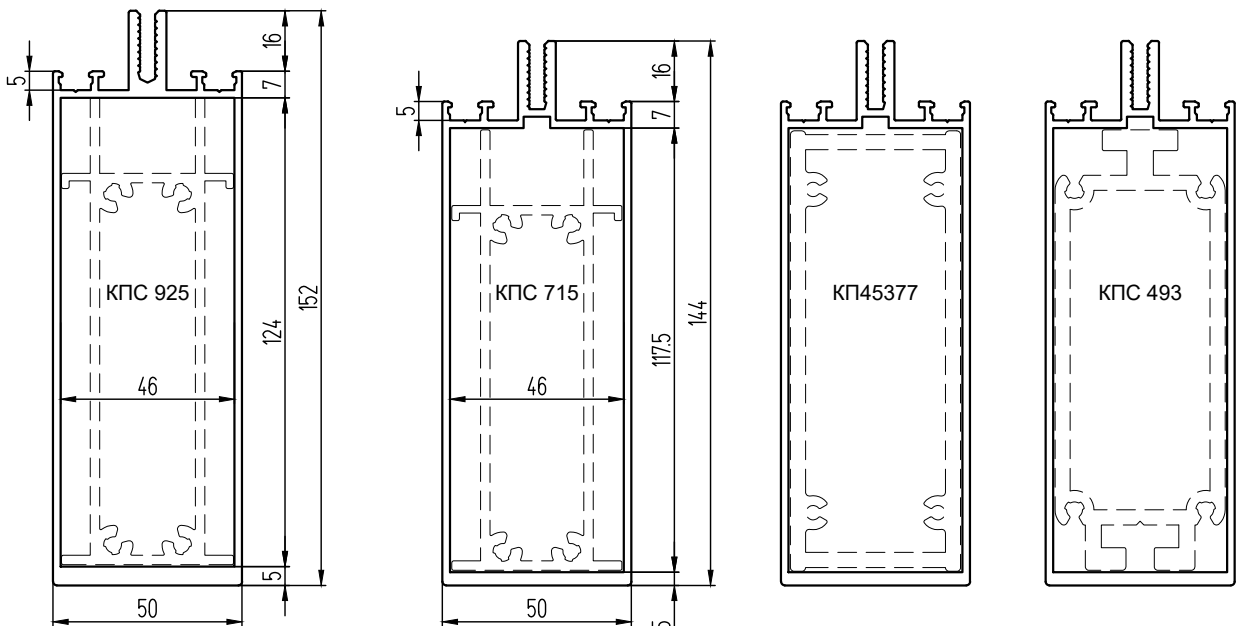
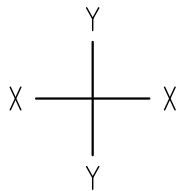
КПС 171 (3,661 кг/м)
 $J_x - 909,41$, $J_y - 56,67$
 $W_x - 73,51$, $W_y - 22,67$

Профили стоек, ригелей



КПС 170 (3,157 кг/м)
 $J_x - 563,08$, $J_y - 47,79$
 $W_x - 54,82$, $W_y - 19,12$

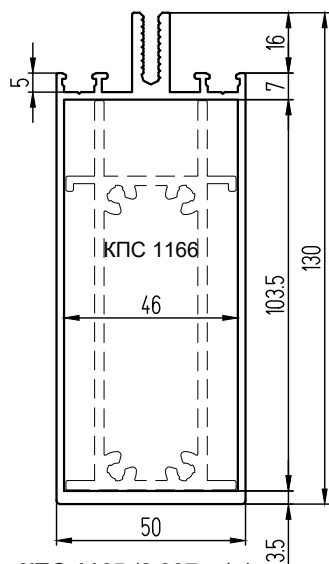
КП45364 (2,8 кг/м)
 $J_x - 372,75$, $J_y - 41,34$
 $W_x - 41,32$, $W_y - 16,54$



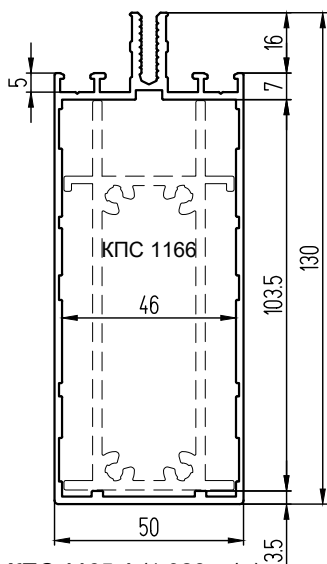
КПС 927 (2,762 кг/м)
 $J_x - 297,42$, $J_y - 37,54$
 $W_x - 36,14$, $W_y - 15,01$

КП45387 (2,437 кг/м)
 $J_x - 225,72$, $J_y - 34,48$
 $W_x - 30,19$, $W_y - 13,79$

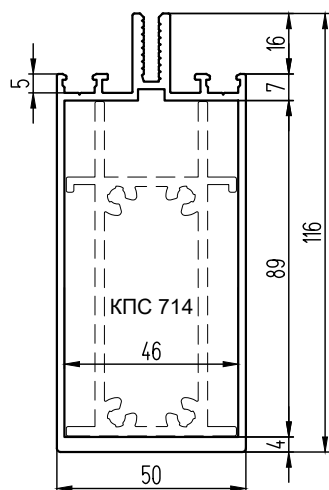
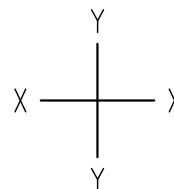
Профили стоек, ригелей



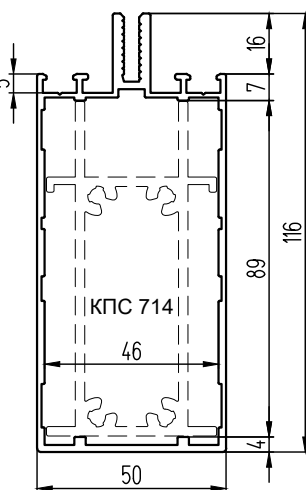
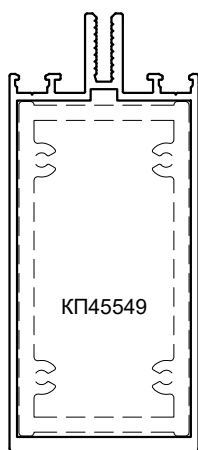
КПС 1165 (2,337 кг/м)
 $J_x - 176,73, J_y - 31,25$
 $W_x - 26,38, W_y - 12,5$



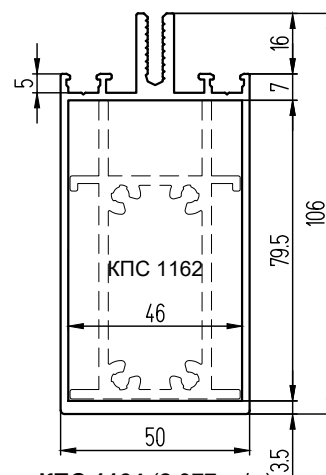
КПС 1165-1 (1,928 кг/м)
 $J_x - 137,36, J_y - 26,94$
 $W_x - 20,69, W_y - 10,78$



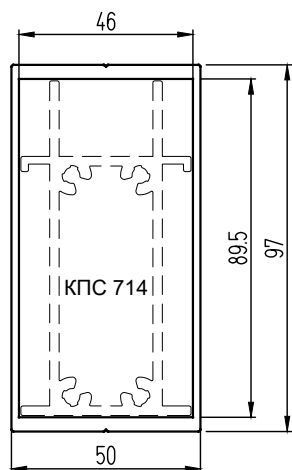
КП45551 (2,196 кг/м)
 $J_x - 134,09, J_y - 28,43$
 $W_x - 21,4, W_y - 11,37$



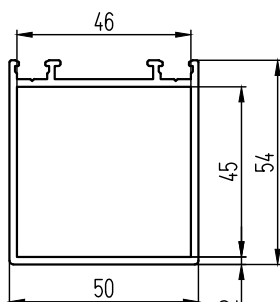
КП45551-2 (1,749 кг/м)
 $J_x - 101,09, J_y - 23,48$
 $W_x - 17,3, W_y - 9,39$



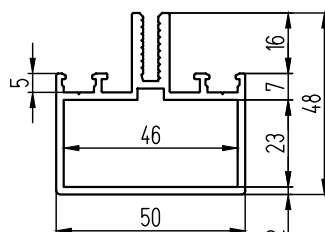
КПС 1164 (2,077 кг/м)
 $J_x - 103,33, J_y - 25,72$
 $W_x - 18,59, W_y - 10,29$



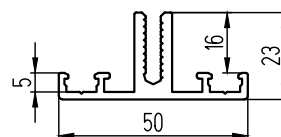
КПС 501 (1,982 кг/м)
 $J_x - 105,29, J_y - 28,43$
 $W_x - 21,71, W_y - 11,37$



КПС 009 (1,142 кг/м)
 $J_x - 16,88, J_y - 16,04$
 $W_x - 6,2, W_y - 6,42$

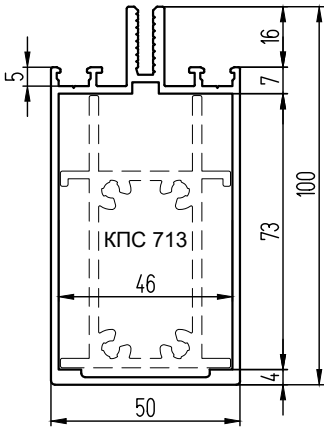


КП45388 (1,21 кг/м)
 $J_x - 9,22, J_y - 11,13$
 $W_x - 3,46, W_y - 4,45$

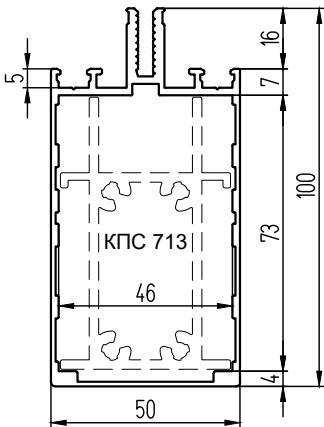
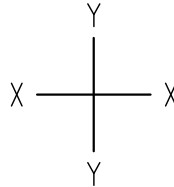
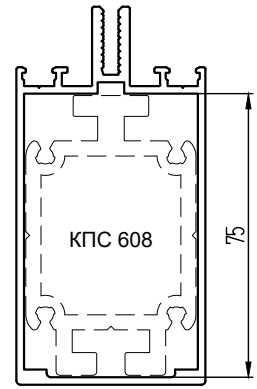
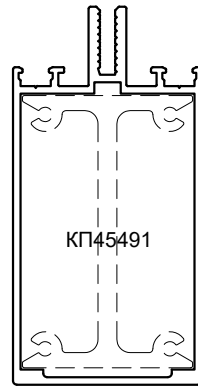
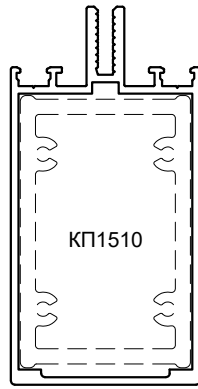


КПС 993 (0,742 кг/м)
 $J_x - 1,21, J_y - 3,74$
 $W_x - 0,74, W_y - 1,5$

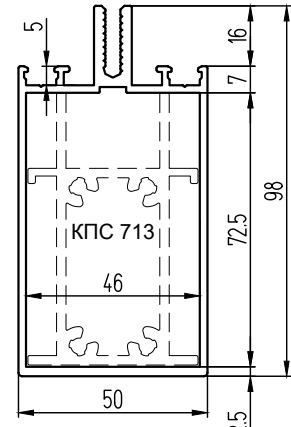
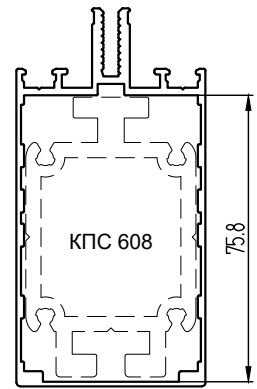
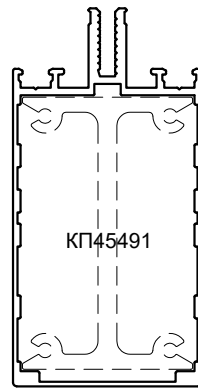
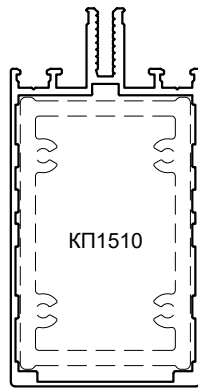
Профили стоек, ригелей



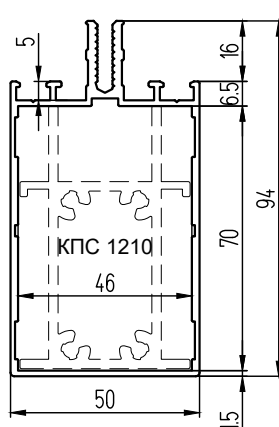
КП45302-1 (1,84 кг/м)
 $J_x - 77,59, J_y - 24,1$
 $W_x - 15,31, W_y - 9,64$



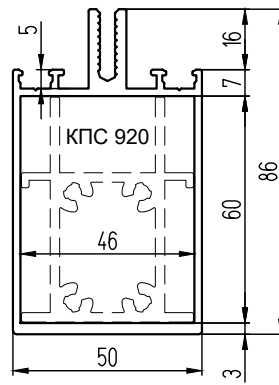
КП45302-2 (1,549 кг/м)
 $J_x - 64,41, J_y - 19,76$
 $W_x - 12,14, W_y - 7,9$



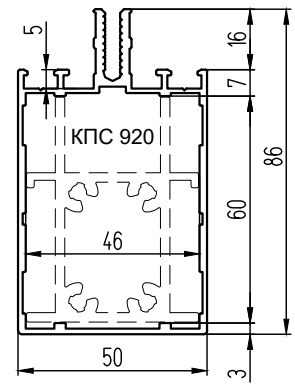
КПС 1067 (1,836 кг/м)
 $J_x - 73,98, J_y - 23,06$
 $W_x - 15, W_y - 9,22$



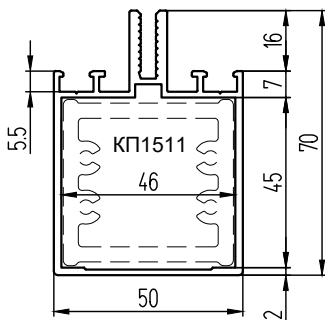
КПС 1209 (1,449 кг/м)
 $J_x - 50,07, J_y - 18,68$
 $W_x - 10,31, W_y - 7,47$



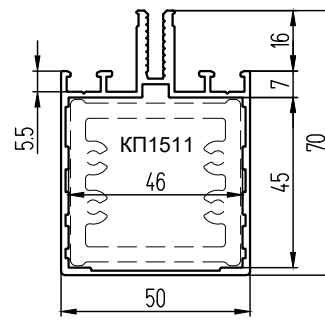
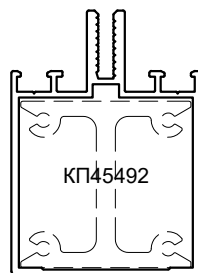
КПС 913 (1,798 кг/м)
 $J_x - 55,93, J_y - 20,7$
 $W_x - 12,45, W_y - 8,28$



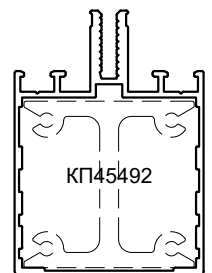
КПС 913-1 (1,362 кг/м)
 $J_x - 40,35, J_y - 16,77$
 $W_x - 9,32, W_y - 6,71$



КП45303-2 (1,338 кг/м)
 $J_x - 24,7, J_y - 15,51$
 $W_x - 6,99, W_y - 6,2$



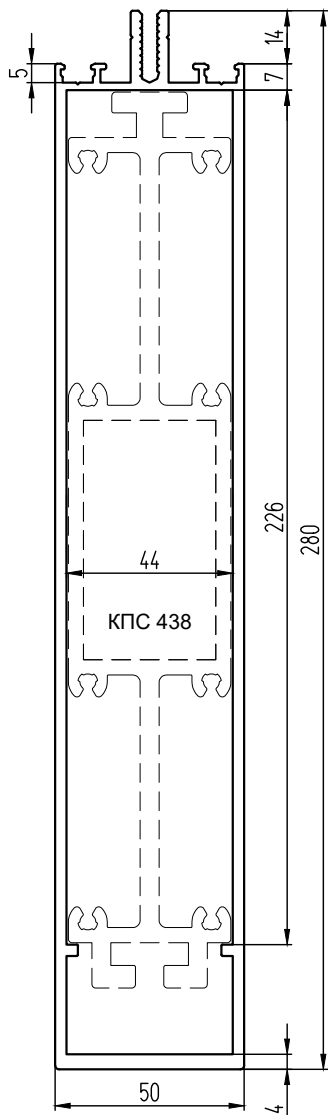
КП45303-3 (1,205 кг/м)
 $J_x - 22,45, J_y - 13,44$
 $W_x - 6,28, W_y - 5,38$



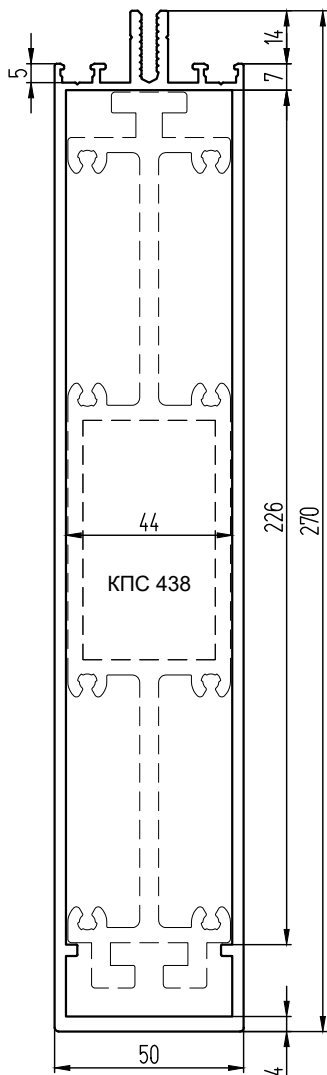
Профили стоек, ригелей системы КП50К (с уплотнителем ТПУ-6001)

ПРОФИЛИ

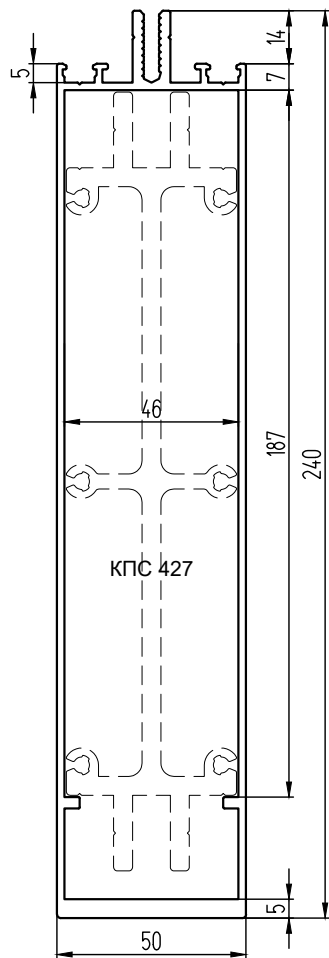
СИЛАІ КП50



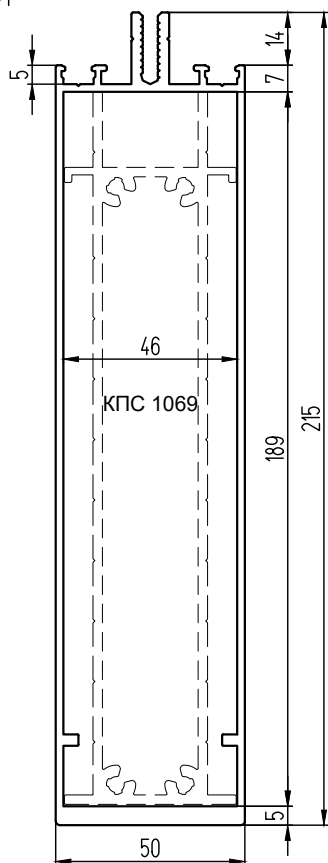
КПС 801 (5,418 кг/м)
 $J_x - 1633,58, J_y - 93,26$
 $W_x - 112,37, W_y - 37,3$



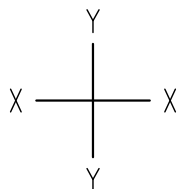
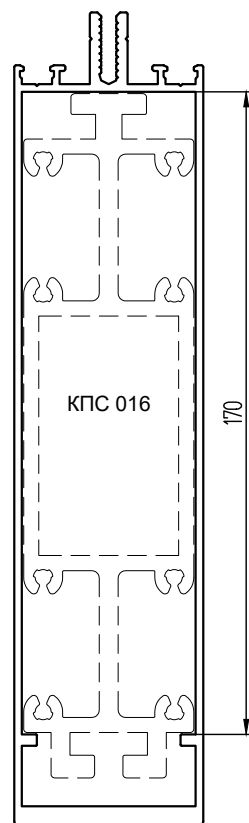
КПС 829 (5,255 кг/м)
 $J_x - 1483,21, J_y - 89,94$
 $W_x - 105,6, W_y - 35,97$



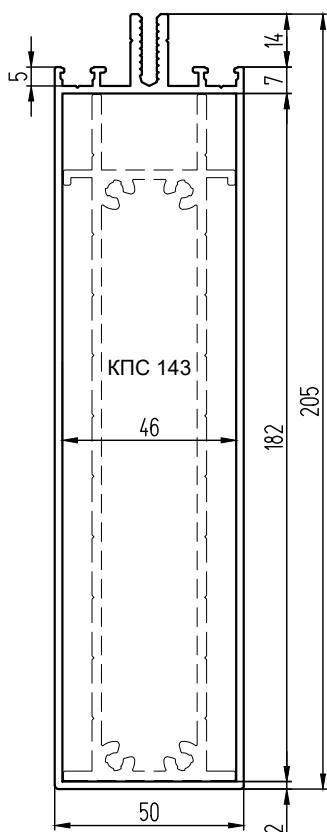
КПС 718 (3,745 кг/м)
 $J_x - 967,36, J_y - 59,33$
 $W_x - 75,33, W_y - 23,73$



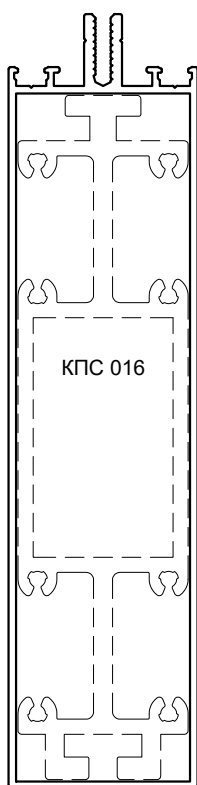
КПС 475 (3,474 кг/м)
 $J_x - 731,84, J_y - 53,56$
 $W_x - 63,14, W_y - 21,42$



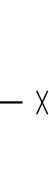
Профили стоек, ригелей системы КП50К (с уплотнителем ТПУ-6001)



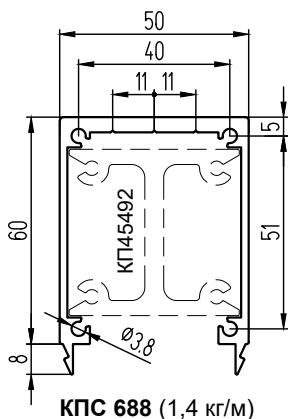
КПС 636 (2,927 кг/м)
 $J_x - 503,3, J_y - 47,77$
 $W_x - 46,9, W_y - 19,11$



КПС 345 (2,635 кг/м)
 $J_x - 345,37, J_y - 41,54$
 $W_x - 37,03, W_y - 16,62$



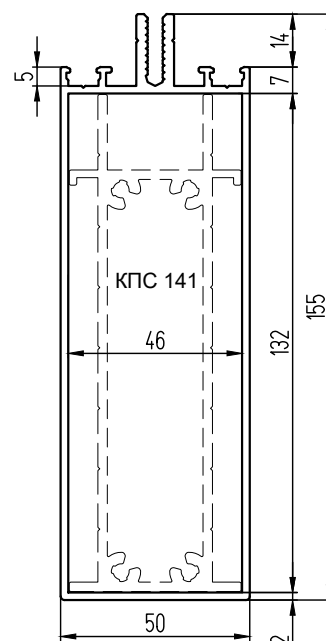
Профиль усилителя



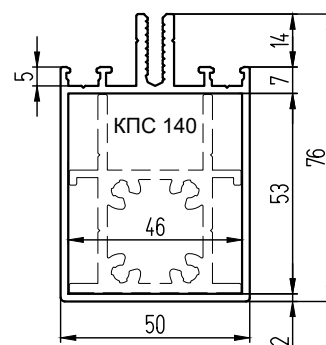
КПС 688 (1,4 кг/м)

Геометрические характеристики стоек с усилителем КПС 688

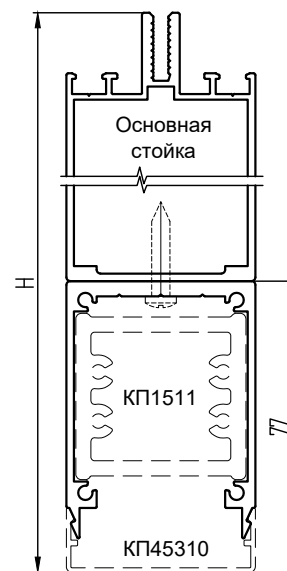
Профиль основной стойки	Суммарная высота стойки Н, мм	$J_x, \text{см}^4$	$W_x, \text{см}^3$	$J_y, \text{см}^4$	$W_y, \text{см}^3$
Рядовые стойки					
КП45388	125	85,4	13,11	32,38	12,95
КП45303-3	147	134,41	18,74	34,69	13,87
КП45303-2	147	138,35	19,01	36,75	14,7
КП45302-2	177	252,02	29,8	41	16,4
КП45302-1	177	261,88	30,54	45,34	18,14
КП45551	193	349,16	37,67	49,67	19,87
КП45387	221	537,09	49,41	55,72	22,29
КП45364	249	784,4	62,57	62,58	25,03



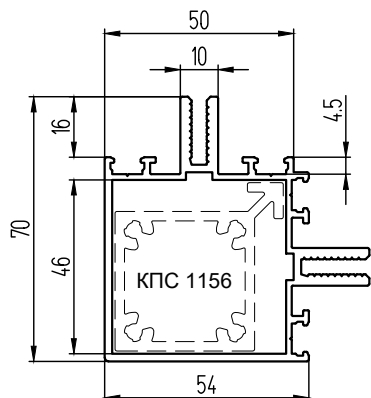
КПС 926 (2,385 кг/м)
 $J_x - 238,92, J_y - 36,24$
 $W_x - 29,43, W_y - 14,5$



КПС 998 (1,53 кг/м)
 $J_x - 35, J_y - 18,03$
 $W_x - 9,14, W_y - 7,21$

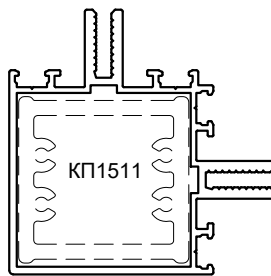


Профили угловых стоек

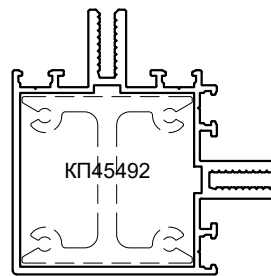


КПС 180 (1,736 кг/м)

$J_x - 28,5, J_y - 28,5$
 $W_x - 7,5, W_y - 7,5$

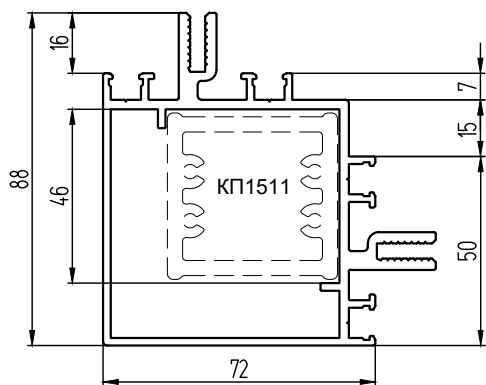


КП1511
 $J_{x1} - 25,37, J_{y1} - 31,64$
 $W_{x1} - 5,66, W_{y1} - 8,33$



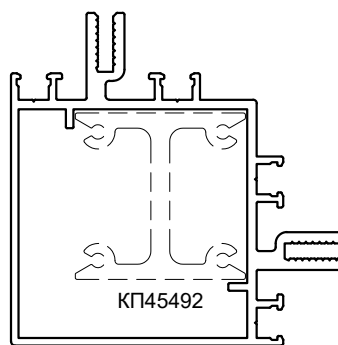
КП45492

ПРОФИЛИ

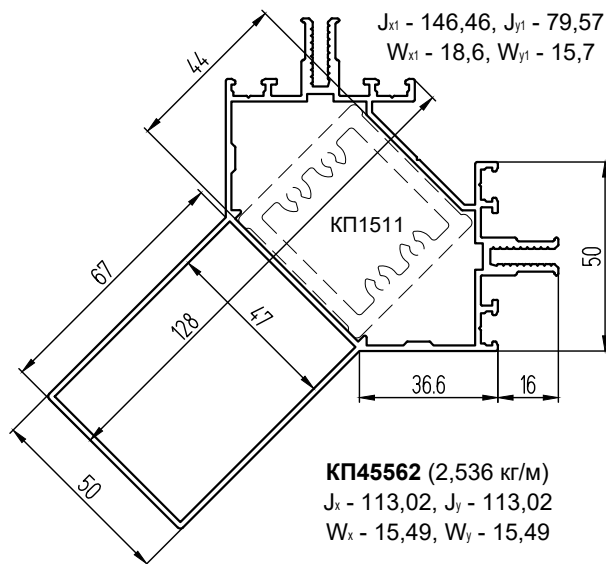


КП45304 (2,627 кг/м)

$J_x - 70,41, J_y - 70,41$
 $W_x - 14,77, W_y - 14,77$



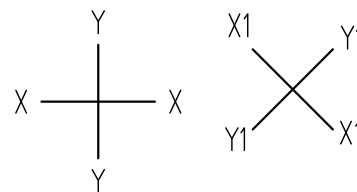
КП45492
 $J_{x1} - 50,7, J_{y1} - 90,11$
 $W_{x1} - 8,96, W_{y1} - 17,77$



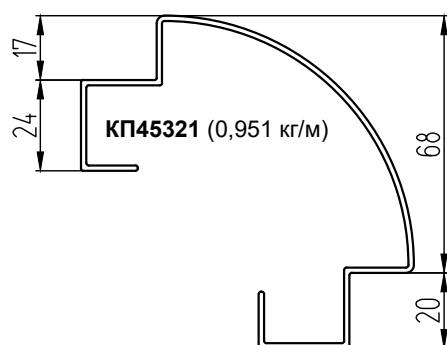
$J_{x1} - 146,46, J_{y1} - 79,57$
 $W_{x1} - 18,6, W_{y1} - 15,7$

КП45562 (2,536 кг/м)

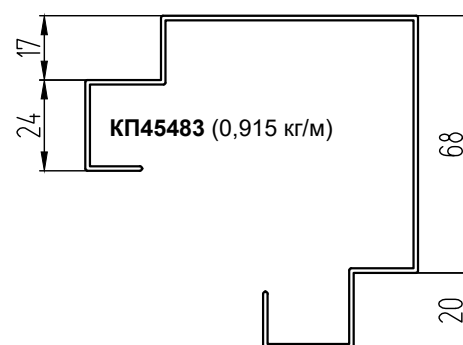
$J_x - 113,02, J_y - 113,02$
 $W_x - 15,49, W_y - 15,49$



Профили угловых крышек



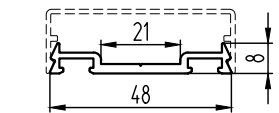
КП45321 (0,951 кг/м)



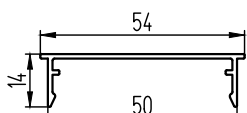
КП45483 (0,915 кг/м)

СИСТЕМА СИЛ КПС

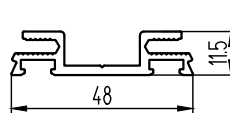
Профили прижимов и крышек



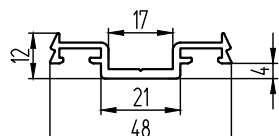
КП45313-2 (0,355 кг/м)



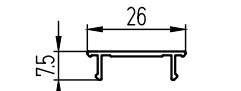
КПС 946 (0,274 кг/м)



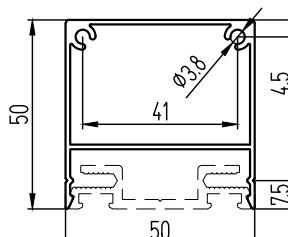
КПС 1086 (0,531 кг/м)



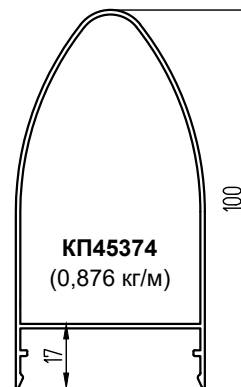
КПС 575 (0,401 кг/м)



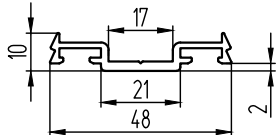
КП45326-1 (0,12 кг/м)



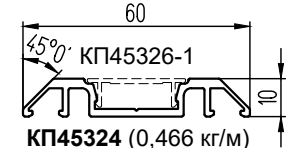
КПС 1085 (0,764 кг/м)



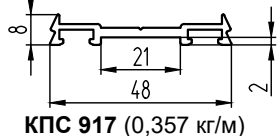
КП45374
(0,876 кг/м)



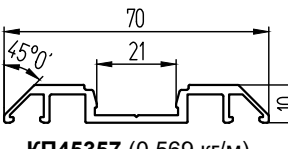
КПС 758 (0,379 кг/м)



КП45324 (0,466 кг/м)

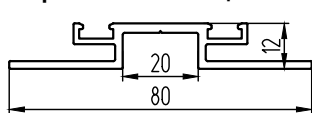


КПС 917 (0,357 кг/м)

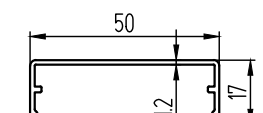


КП45357 (0,569 кг/м)

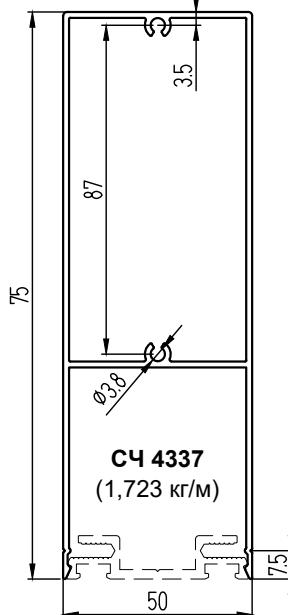
Прижим для
крепления облицовки



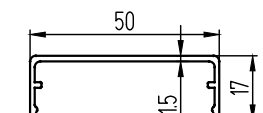
КПС 1195 (0,715 кг/м)



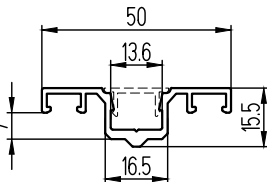
КП45310 (0,288 кг/м)



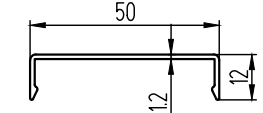
СЧ 4337
(1,723 кг/м)



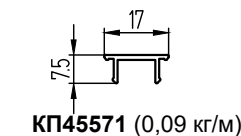
КП45310-1 (0,322 кг/м)



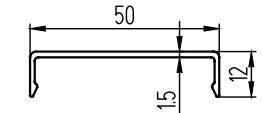
КПС 1184 (0,441 кг/м)



КП45309 (0,233 кг/м)

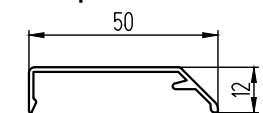


КП45571 (0,09 кг/м)

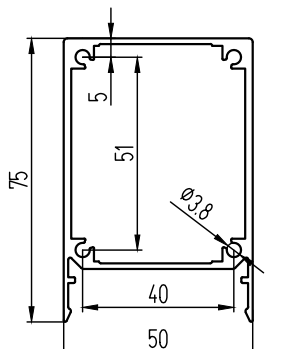


КП45309-1 (0,233 кг/м)

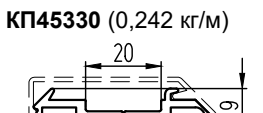
Прижим и крышка
ригеля



КП45330 (0,242 кг/м)



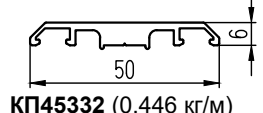
КПС 693-1 (1,361 кг/м)



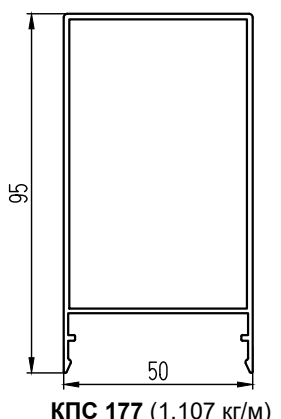
КП45329 (0,428 кг/м)



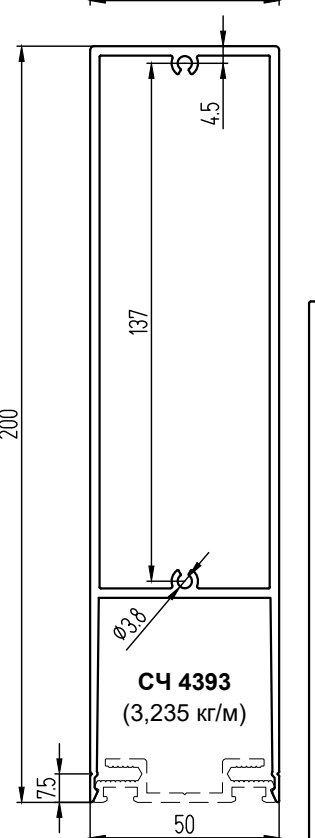
КП45331 (0,59 кг/м)



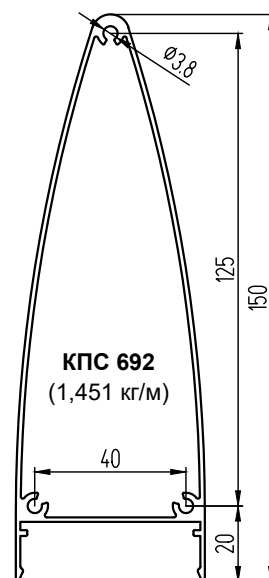
КП45332 (0,446 кг/м)



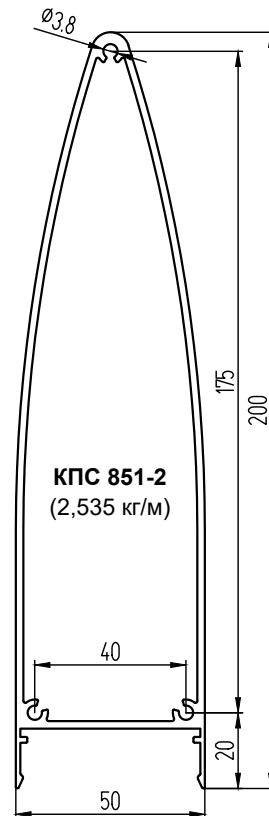
КПС 177 (1,107 кг/м)



СЧ 4393
(3,235 кг/м)



КПС 692
(1,451 кг/м)



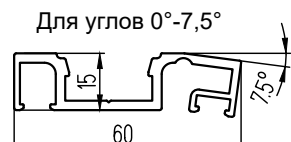
КПС 851-2
(2,535 кг/м)



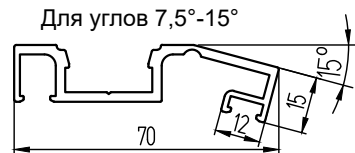
КПС 1697
(1,156 кг/м)

Профили прижимов и крышек поворота

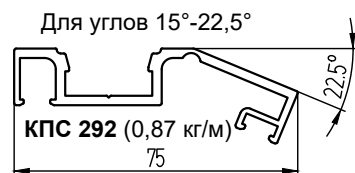
Прижимы для поворота на одну сторону



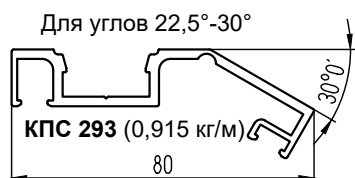
КПС 695 (0,758 кг/м)



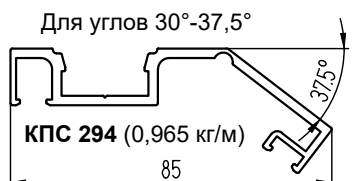
КПС 291 (0,829 кг/м)



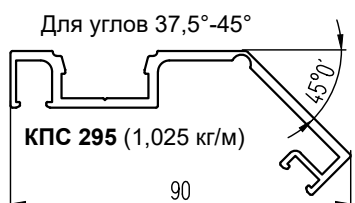
КПС 292 (0,87 кг/м)



КПС 293 (0,915 кг/м)

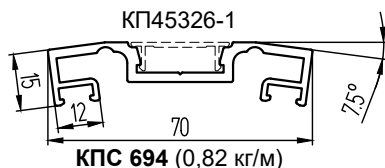


КПС 294 (0,965 кг/м)

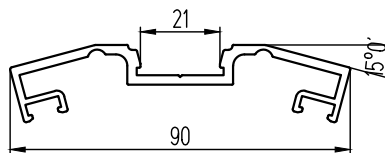


КПС 295 (1,025 кг/м)

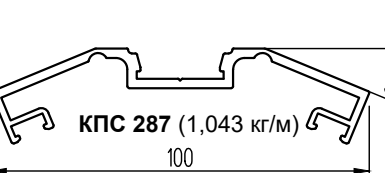
Прижимы для симметричного поворота



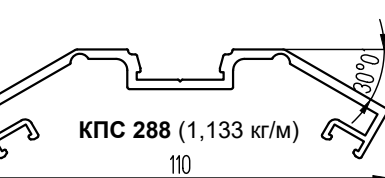
КПС 694 (0,82 кг/м)



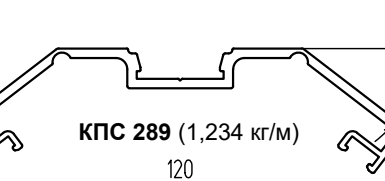
КПС 286 (0,96 кг/м)



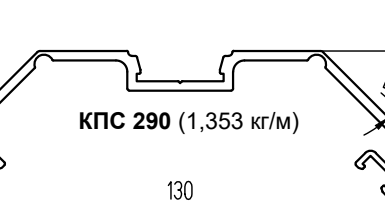
КПС 287 (1,043 кг/м)



КПС 288 (1,133 кг/м)

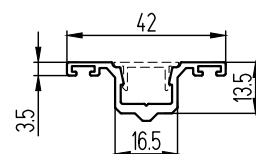


КПС 289 (1,234 кг/м)

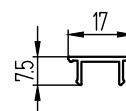


КПС 290 (1,353 кг/м)

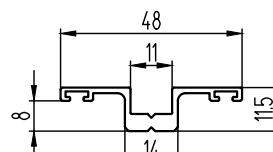
Профили прижимов, применяемые с уплотнителем КПУ-19-1



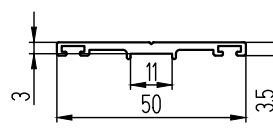
КПС 847 (0,349 кг/м)



КП45571 (0,09 кг/м)

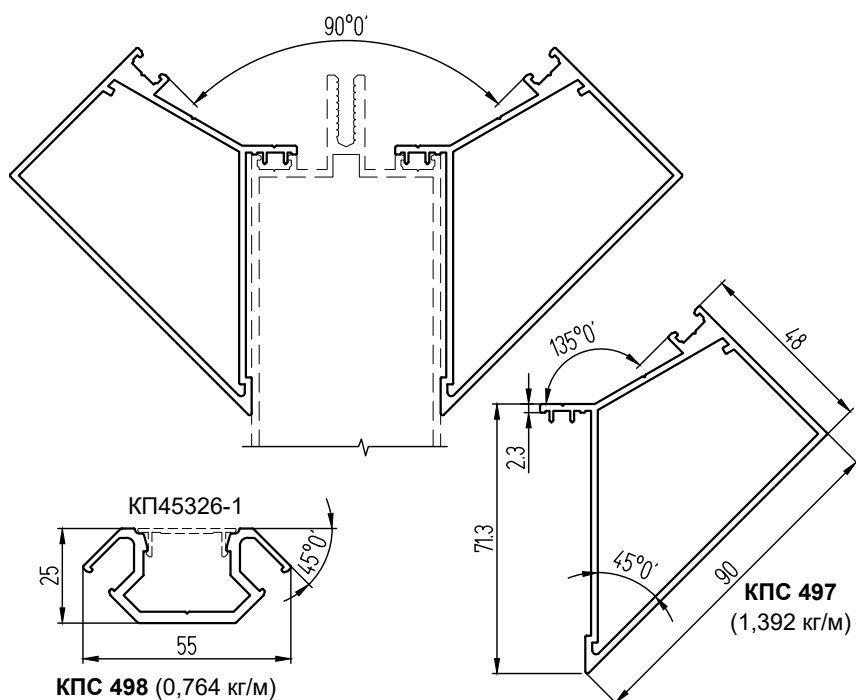


КПС 936 (0,385 кг/м)



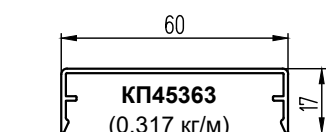
КПС 904 (0,314 кг/м)

Профили прижимов и крышек поворота

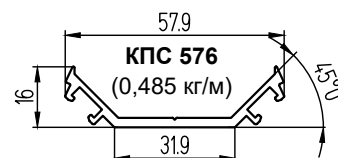


КПС 498 (0,764 кг/м)

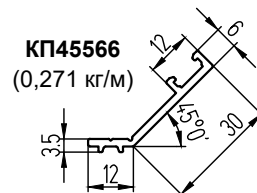
КПС 497 (1,392 кг/м)



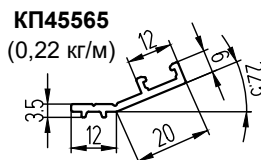
КП45363 (0,317 кг/м)



КПС 576 (0,485 кг/м)

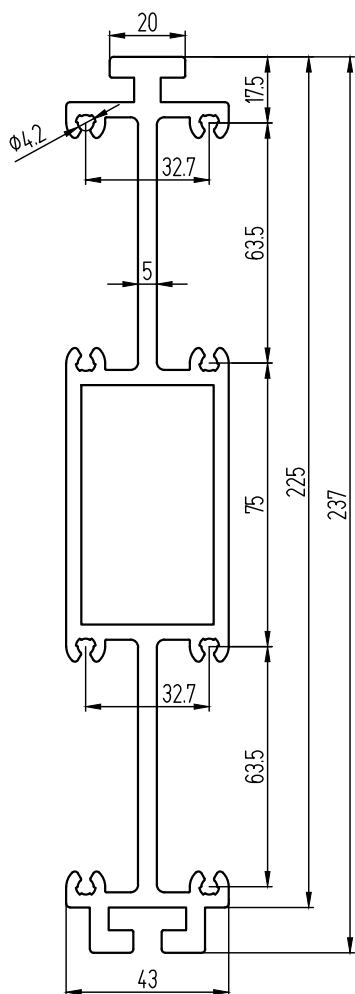


КП45566 (0,271 кг/м)

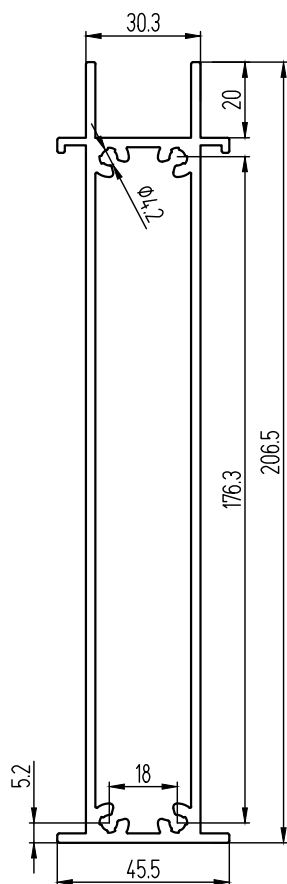


КП45565 (0,22 кг/м)

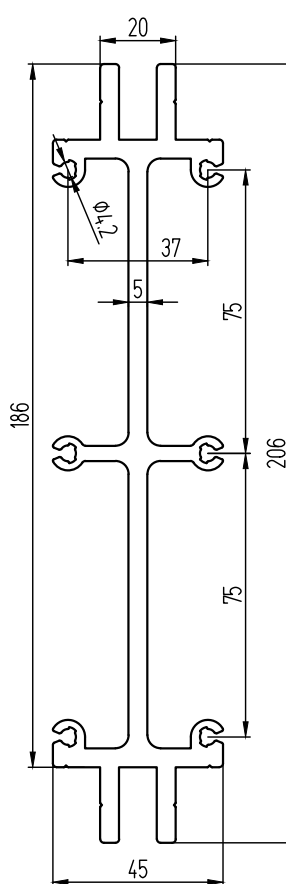
Профили закладных стоек



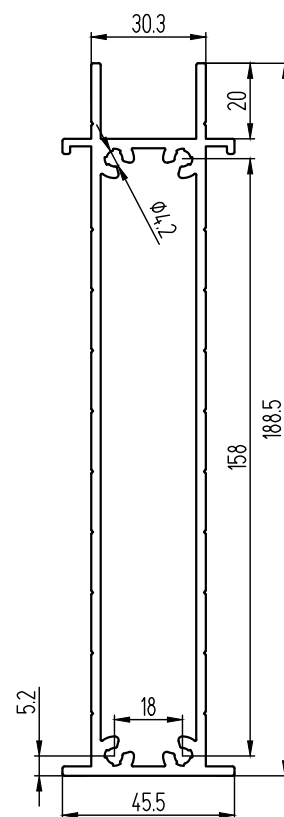
КПС 438 (6,739 кг/м)



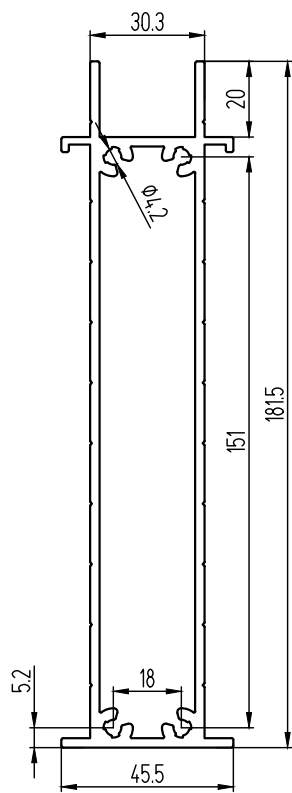
КПС 1068 (3,704 кг/м)



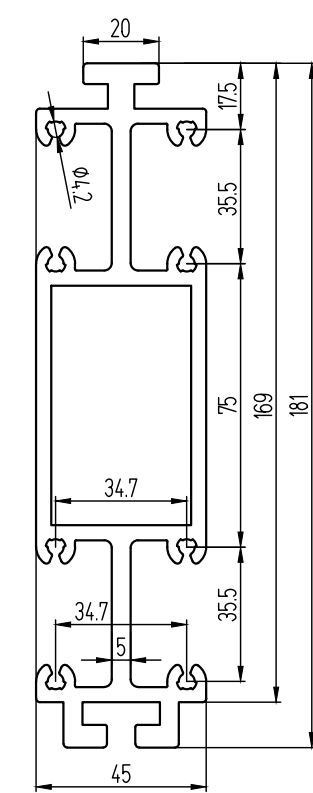
КПС 427 (5,32 кг/м)



КПС 1069 (3,447 кг/м)



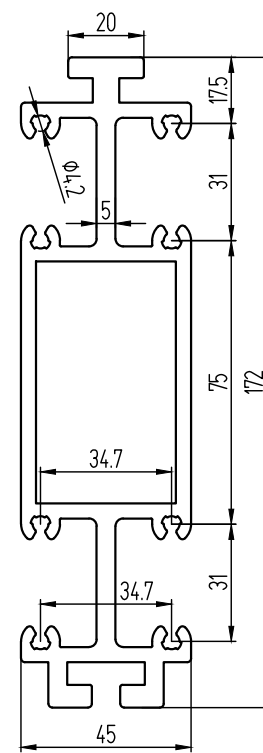
КПС 143 (3,352 кг/м)



КПС 016 (6,067 кг/м)

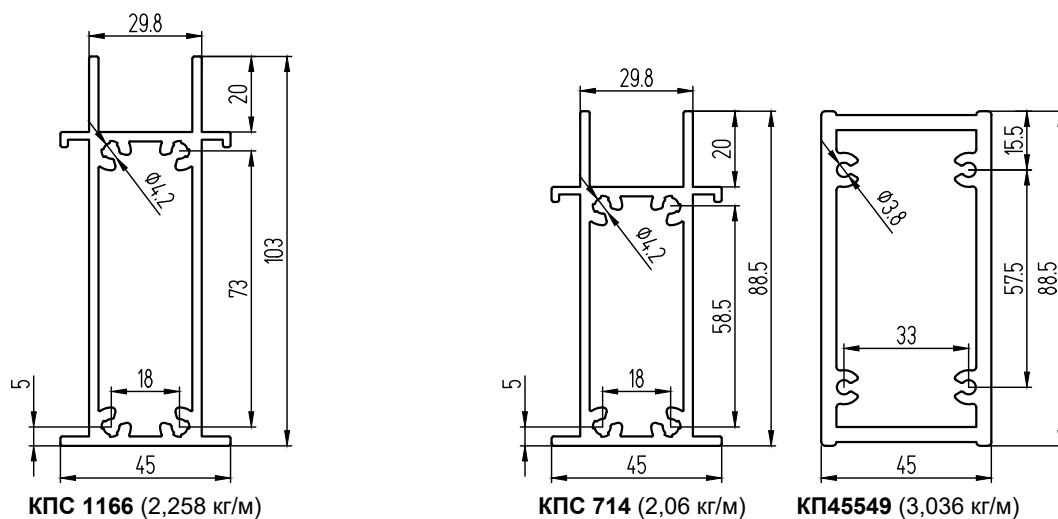
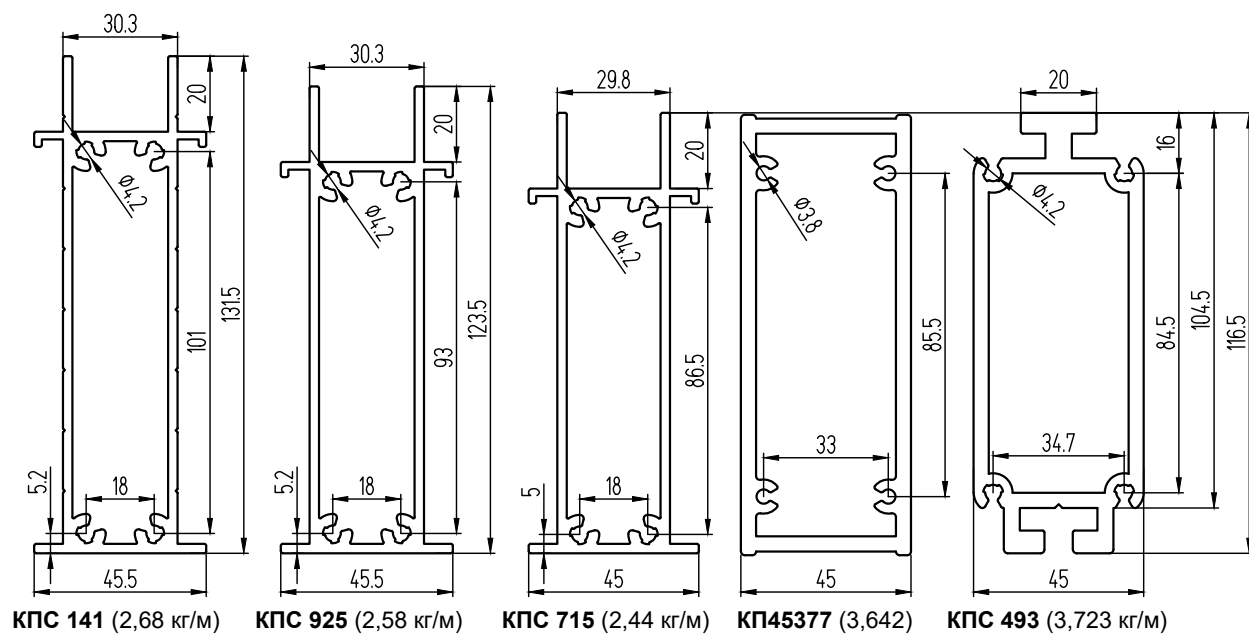
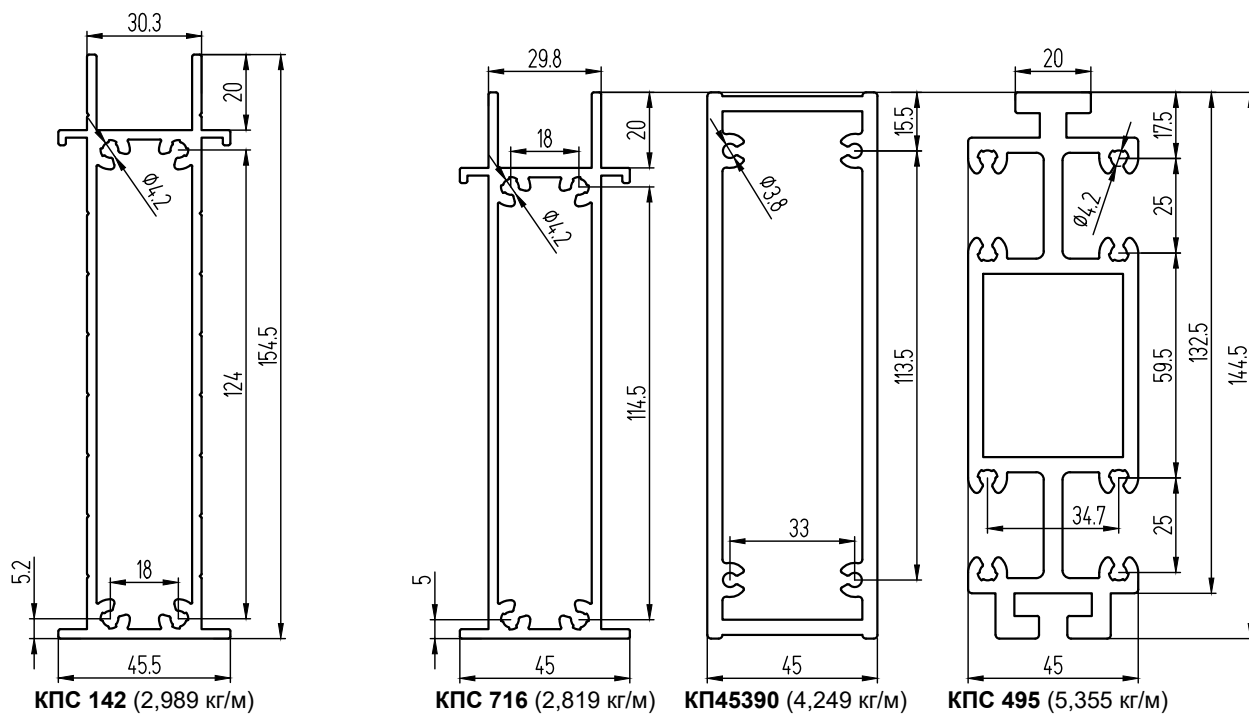


КПС 760 (3,192 кг/м)

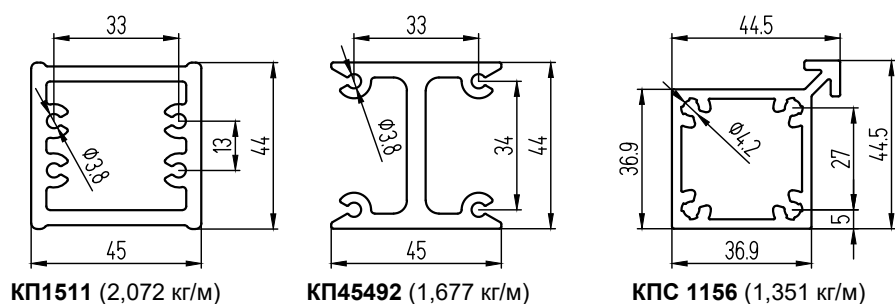
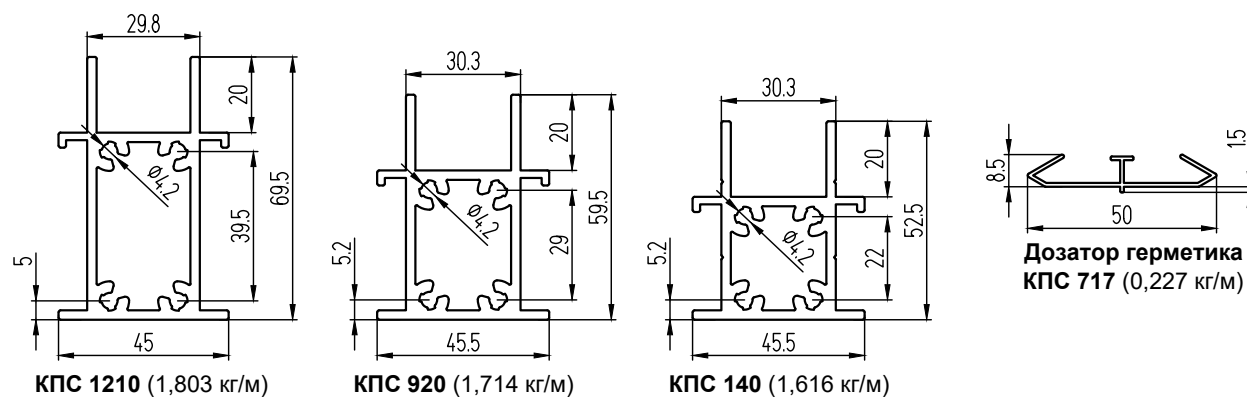
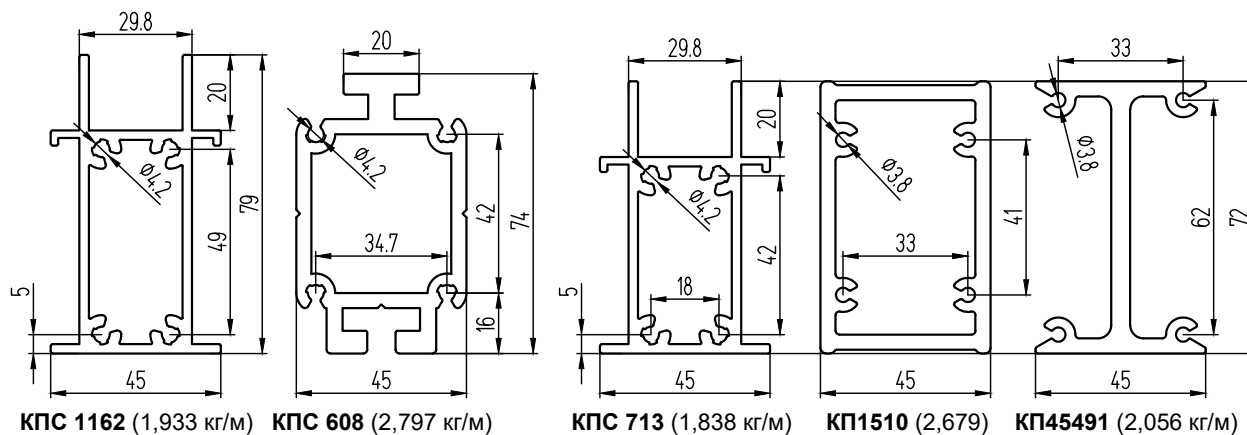


КПС 635 (5,851 кг/м)

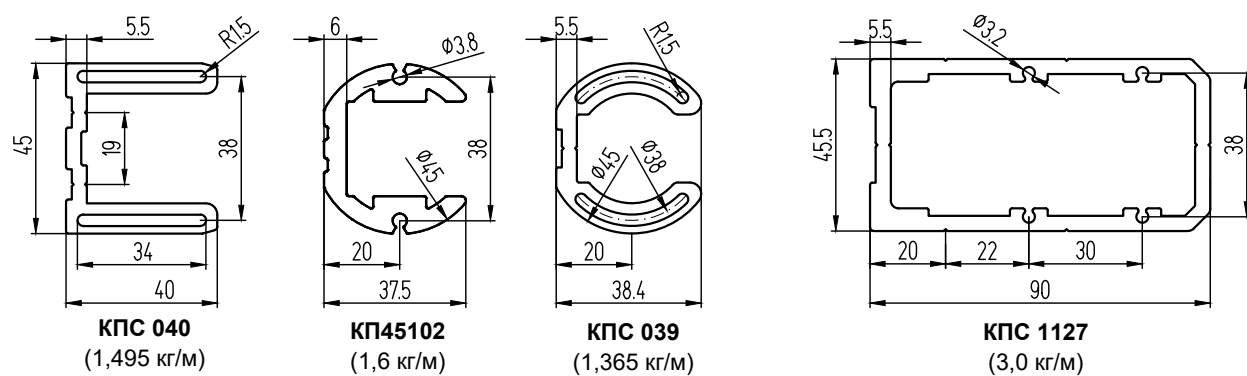
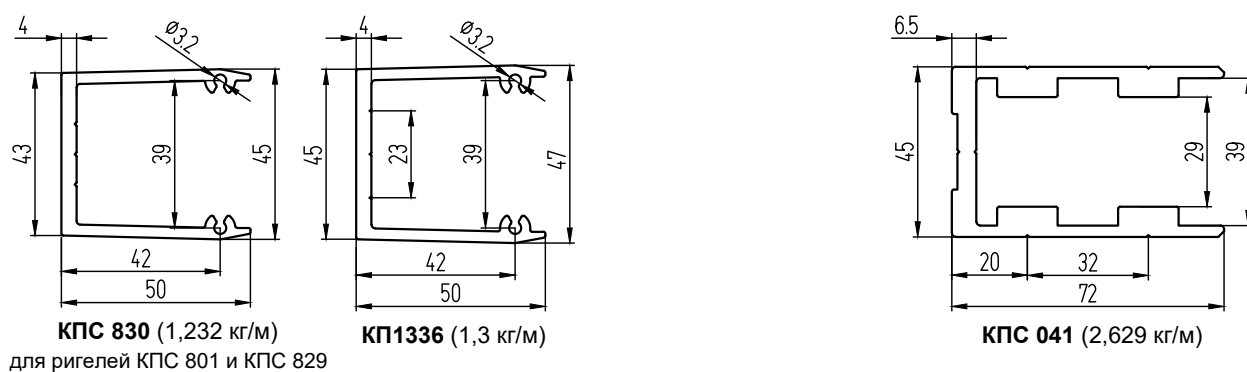
Профили закладных стоек



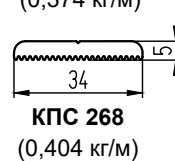
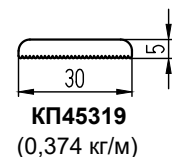
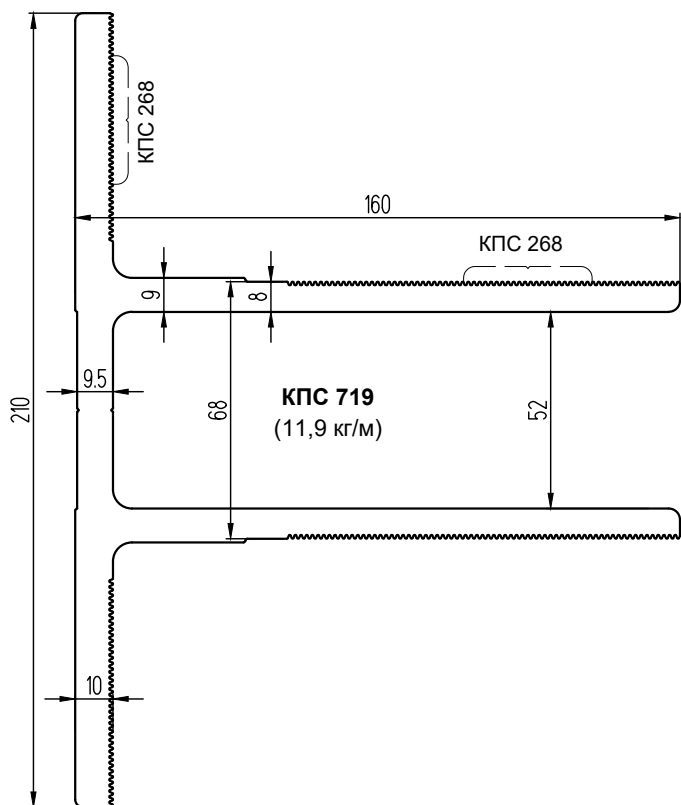
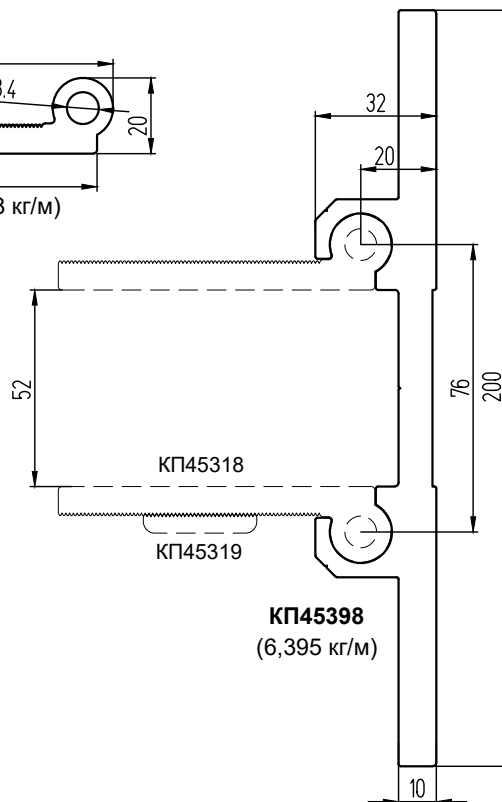
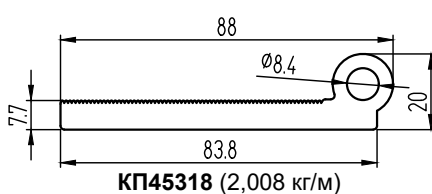
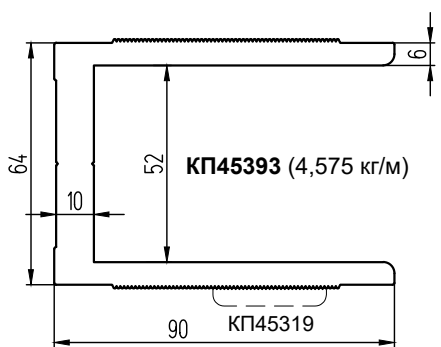
Профили закладных стоек



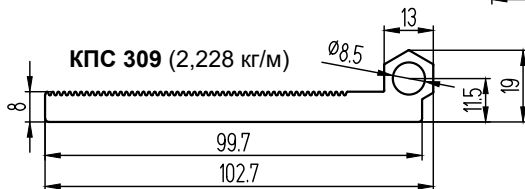
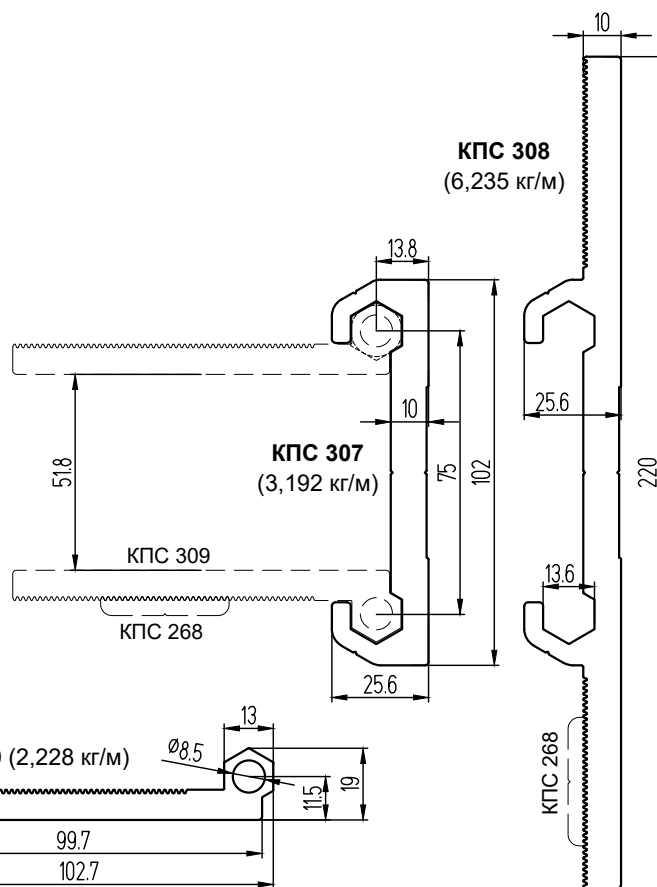
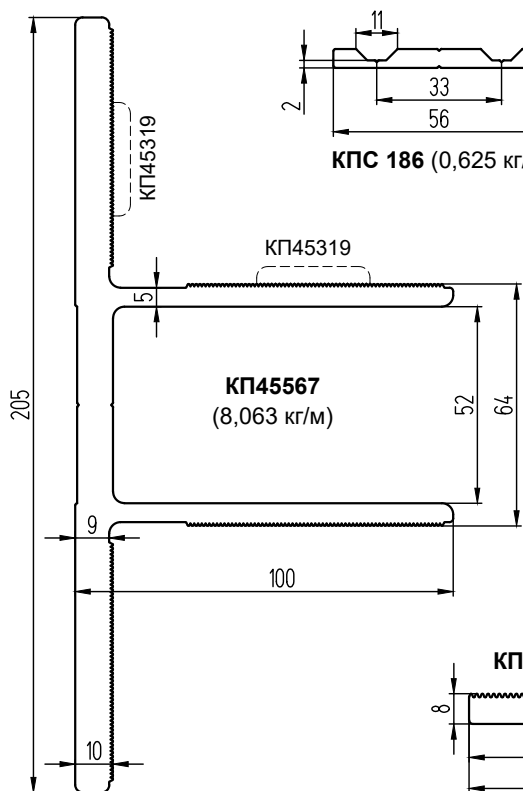
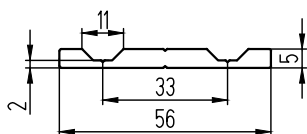
Профили закладных ригелей



Профили кронштейнов



Алюминиевый пластик



ПРОФИЛИ

СИСТЕМА СИАЛ КП50

Профили кронштейнов

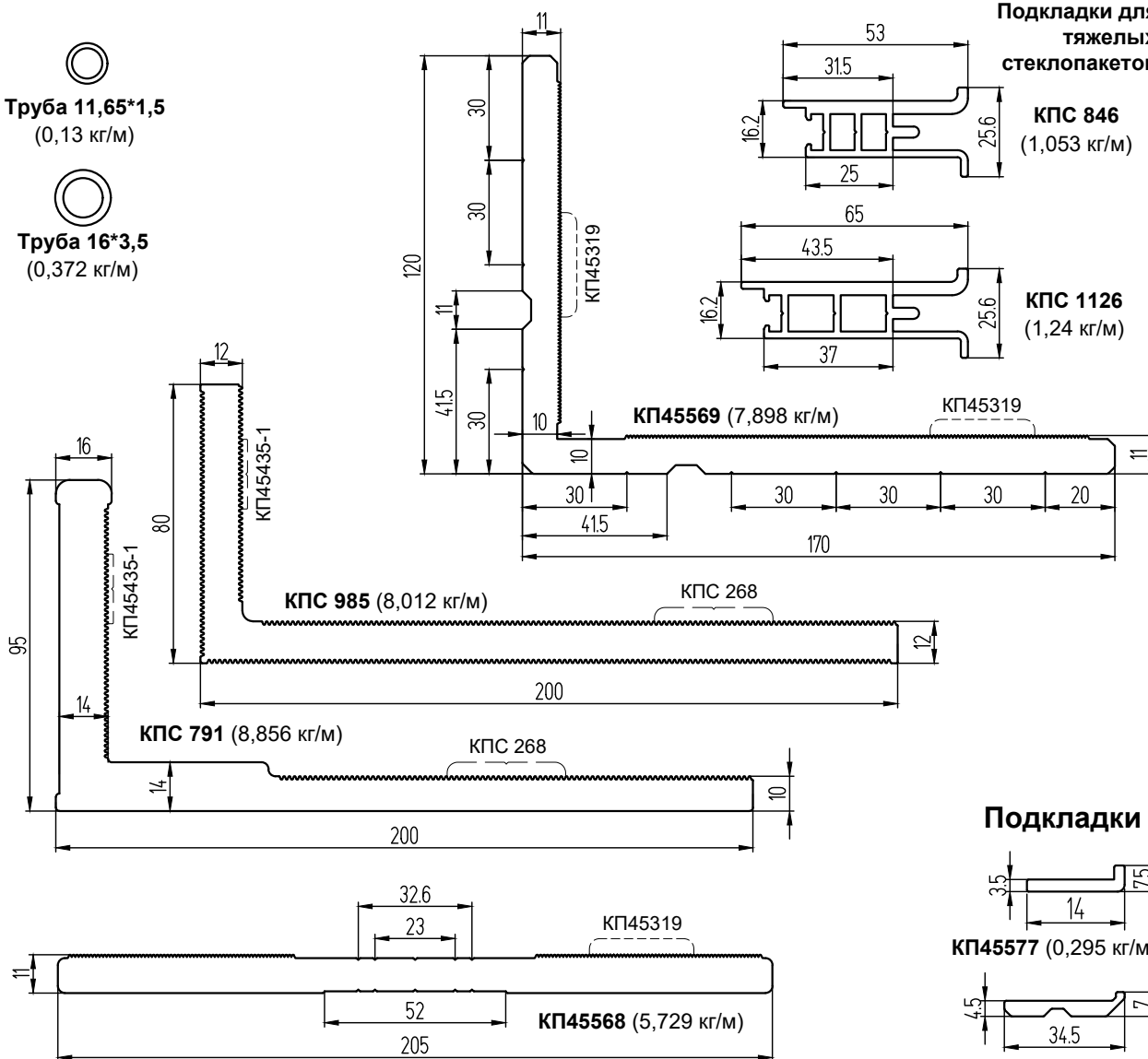
Труба 11,65*1,5
(0,13 кг/м)

Труба 16*3,5
(0,372 кг/м)

Подкладки для
тяжелых
стеклопакетов

КПС 846
(1,053 кг/м)

КПС 1126
(1,24 кг/м)



Подкладки

КП45577 (0,295 кг/м)

КП45109 (0,364 кг/м)

КП45391 (0,469 кг/м)

КПС 030 (0,559 кг/м)

КПС 741 (0,601 кг/м)

КПС 757 (0,623 кг/м)

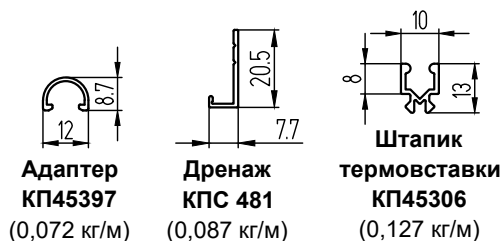
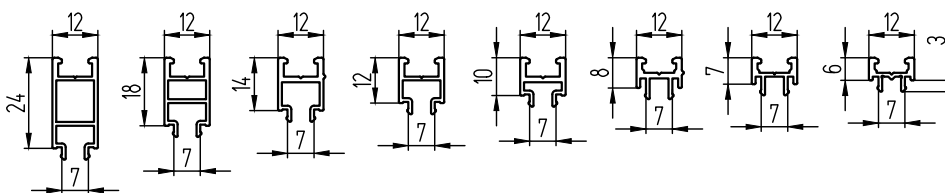
КПС 954 (0,788 кг/м)

КПС 903 (0,431 кг/м)

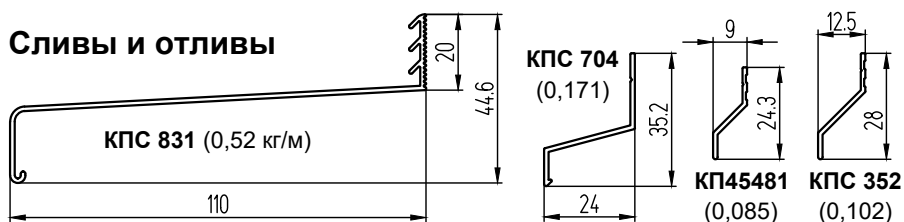
КПС 938 (0,585 кг/м)

Штапики

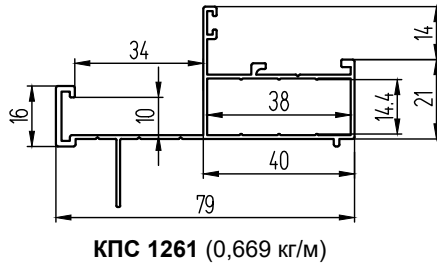
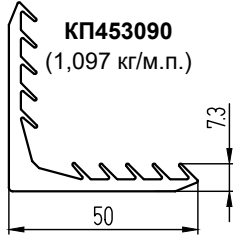
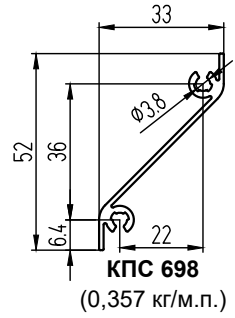
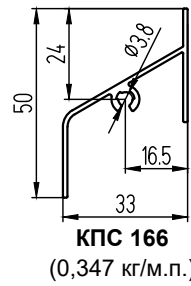
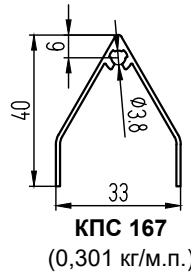
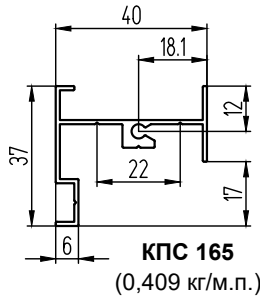
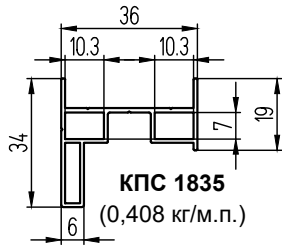
КПС 263 (0,234) КПС 1109 (0,2) КПС 297 (0,167) КП45339 (0,141) КПС 1108 (0,144) КПС 296 (0,133) КП45396 (0,111) КПС 1840 (0,1)



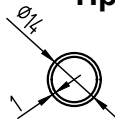
Сливы и отливы



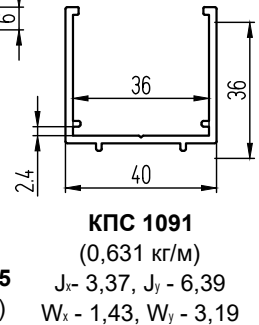
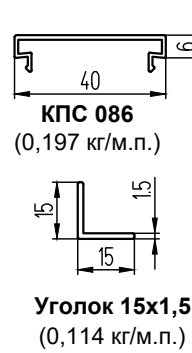
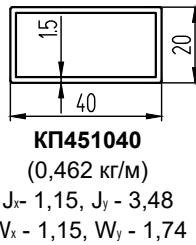
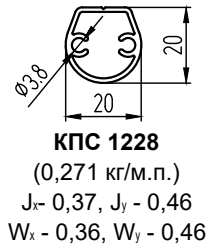
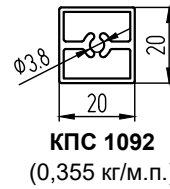
Профили вентиляционной решетки



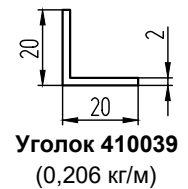
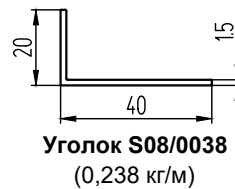
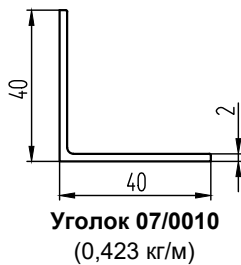
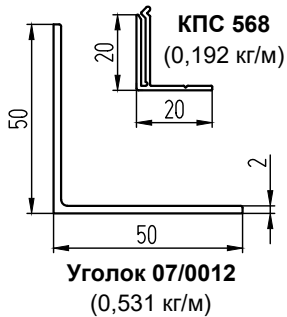
Профили балконного ограждения



Tr. Ø14x1
(0,11 кг/м.п.)
J_x - 0,09, J_y - 0,09
W_x - 0,12, W_y - 0,12



Нащельники



КОМПЛЕКТУЮЩИЕ

Алюминиевые закладные

Алюминиевые и стальные кронштейны

Уплотнители

Подкладки

Стальные детали

Детали из пластмассы

Термовставки

Самоклеющиеся ленты

Детали влагоотведения

Схема установки подкладок

Таблица применяемости стоечных закладных

Шифр профиля	Назначение	L, мм	Масса, кг		Вид
КПС 438	Для стоек КПС 801, КПС 829		1 п. м	6,677	
КПС 438-100	В проем верх-низ стоек	100	1 шт.	0,668	
КПС 438-300	Стык стоек по высоте	300	1 шт.	2,003	
КПС 427	Для стоек КПС 171, КПС 718		1 п. м	5,32	
КПС 427-100	В проем верх-низ стоек	100	1 шт.	0,532	
КПС 1068	Для стоек КПС 171, КПС 718		1 п. м	3,704	
КПС 1068-100	В проем верх-низ стоек	100	1 шт.	0,37	
КПС 1068-300	Стык стоек по высоте	300	1 шт.	1,111	
КПС 1069	Для стоек КПС 475		1 п. м	3,447	
КПС 1069-100	В проем верх-низ стоек	100	1 шт.	0,345	
КПС 1069-300	Стык стоек по высоте	300		1,034	
КПС 143	Для стоек КПС 015, КПС 636		1 п. м	3,352	
КПС 143-100	В проем верх-низ стоек	100	1 шт.	0,335	
КПС 143-300	Стык стоек по высоте	300	1 шт.	1,006	
КПС 016	Для стоек КПС 015, КПС 426, КПС 475, КПС 636		1 п. м	6,246	
КПС 016-100	В проем верх-низ стоек	100	1 шт.	0,625	
КПС 016-300	Стык стоек по высоте	300	1 шт.	1,874	
КПС 635	Для стоек КПС 170		1 п. м	5,851	
КПС 635-100	В проем верх-низ стоек	100	1 шт.	0,585	
КПС 635-300	Стык стоек по высоте	300	1 шт.	1,755	
КПС 760	Для стоек КПС 170		1 п. м	3,192	
КПС 760-100	В проем верх-низ стоек	100	1 шт.	0,319	
КПС 760-300	Стык стоек по высоте	300	1 шт.	0,958	
КПС 142	Для стоек КПС 345		1 п. м	2,989	
КПС 142-100	В проем верх-низ стоек	100	1 шт.	0,299	
КПС 142-300	Стык стоек по высоте	300	1 шт.	0,897	
КПС 716	Для стоек КП45364, КПС 426		1 п. м	2,819	
КПС 716-100	В проем верх-низ стоек	100	1 шт.	0,282	
КПС 716-300	Стык стоек по высоте	300	1 шт.	0,846	
КП45390	Для стоек КП45364, КПС 426		1 п. м	4,249	
КП45390-100	В проем верх-низ стоек	100	1 шт.	0,425	
КП45390-300	Стык стоек по высоте	300	1 шт.	1,275	
КПС 495	Для стоек КП45364, КПС 426		1 п. м	5,355	
КПС 495-100	В проем верх-низ стоек	100	1 шт.	0,536	
КПС 495-300	Стык стоек по высоте	300	1 шт.	1,607	
КПС 141	Для стоек КПС 926		1 п. м	2,68	
КПС 141-100	В проем верх-низ стоек	100	1 шт.	0,268	
КПС 141-300	Стык стоек по высоте	300	1 шт.	0,804	
КПС 925	Для стоек КПС 927		1 п. м	2,58	
КПС 925-100	В проем верх-низ стоек	100	1 шт.	0,258	
КПС 925-300	Стык стоек по высоте	300	1 шт.	0,774	

Таблица применяемости стоечных закладных

Шифр профиля	Назначение	L, мм	Масса, кг	Вид
КПС 715	Для стоек КП45387		1 п. м 2,44	
КПС 715-100	В проем верх-низ стоек	100	1 шт. 0,244	
КПС 715-300	Стык стоек по высоте	300	1 шт. 0,732	
КПС 493	Для стоек КП45387		1 п. м 3,723	
КПС 493-100	В проем верх-низ стоек	100	1 шт. 0,372	
КПС 493-300	Стык стоек по высоте	300	1 шт. 1,117	
КП45377	Для стоек КП45387		1 п. м 3,642	
КП45377-100	В проем верх-низ стоек	100	1 шт. 0,364	
КП45377-300	Стык стоек по высоте	300	1 шт. 1,093	
КПС 1166	Для стоек КПС 1165, КПС 1165-1		1 п. м 2,258	
КПС 1166-100	В проем верх-низ стоек	100	1 шт. 0,226	
КПС 1166-300	Стык стоек по высоте	300	1 шт. 0,677	
КП45549	Для стоек КП45551, КПС 501		1 п. м 3,036	
КП45549-100	В проем верх-низ стоек	100	1 шт. 0,304	
КП45549-300	Стык стоек по высоте	300	1 шт. 0,912	
КПС 714	Для стоек КП45551, КП45551-2, КПС 501		1 п. м 2,06	
КПС 714-100	В проем верх-низ стоек	100	1 шт. 0,206	
КПС 714-300	Стык стоек по высоте	300	1 шт. 0,618	
КПС 1162	Для стоек КПС 1164		1 п. м 1,933	
КПС 1162-100	В проем верх-низ стоек	100	1 шт. 0,193	
КПС 1162-300	Стык стоек по высоте	300	1 шт. 0,58	
КПС 713	Для КП45302-1, КП45302-2, КПС 1067		1 п. м 1,838	
КПС 713-100	В проем верх-низ стоек	100	1 шт. 0,184	
КПС 713-300	Стык стоек по высоте	300	1 шт. 0,552	
КП1510	Для КП45302-1, КП45302-2		1 п. м 2,679	
КП1510-100	В проем низ стоек	100	1 шт. 0,268	
КП1510-300	Стык стоек по высоте	300	1 шт. 0,804	
КПС 608	Для КП45302-1, КП45302-2		1 п. м 2,797	
КПС 608-100	В проем верх-низ стоек	100	1 шт. 0,28	
КПС 608-300	Стык стоек по высоте	300	1 шт. 0,839	
КП45491	Для КП45302-1, КП45302-2		1 п. м 2,056	
КП45491-100	В проем верх стоек	100	1 шт. 0,206	
КПС 1210	Для стоек КПС 1209		1 п. м 1,803	
КПС 1210-100	В проем верх-низ стоек	100	1 шт. 0,18	
КПС 1210-300	Стык стоек по высоте	300	1 шт. 0,541	
КПС 920	Для стоек КПС 913, КПС 913-1		1 п. м 1,714	
КПС 920-100	В проем верх-низ стоек	100	1 шт. 0,172	
КПС 920-300	Стык стоек по высоте	300	1 шт. 0,514	
КПС 140	Для стоек КПС 998		1 п. м 1,616	
КПС 140-100	В проем верх-низ стоек	100	1 шт. 0,162	
КПС 140-300	Стык стоек по высоте	300	1 шт. 0,485	
КП1511	Для стоек КП45303-2, КП45303-3, КП45304, КПС 180, КП45562		1 п. м 2,072	
КП1511-100	В проем низ стоек	100	1 шт. 0,207	
КП1511-300	Стык стоек по высоте	300	1 шт. 0,622	
КП45492	Для стоек КП45303-2, КП45303-3, КП45304, КПС 180		1 п. м 1,677	
КП45492-100	В проем верх стоек	100	1 шт. 0,168	
КПС 1156	Для стоек КПС 180		1 п. м 1,351	
КПС 1156-100	В проем верх стоек	100	1 шт. 0,135	
КПС 1156-300	Стык стоек по высоте	300	1 шт. 0,405	

Таблица применяемости ригельных закладных

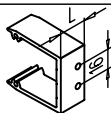
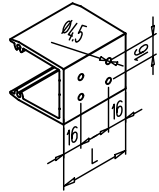
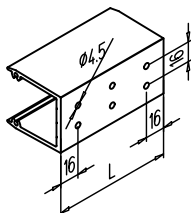
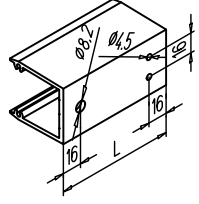
	Шифр закладной	Масса 1 шт., кг	Назначение	L, мм	Вид
отверстия под самонарезающие винты	КП1336-22-с	0,028	В ригель КП45388	22	
	КП1336-44-с	0,057	В ригель КП45303-2, КП45303-3, КПС 009	44	
	КП1336-59-с	0,076	В ригель КПС 913, КПС 913-1	59	
	КП1336-69-с	0,089	В ригель КПС 1209	69	
	КП1336-72-с	0,093	В ригель КП45302-1, КП45302-2, КПС 1067	72	
	КП1336-79-с	0,102	В ригель КПС 1164	79	
	КП1336-88-с	0,113	В ригель КП45551, КП45551-2	88	
	КП1336-103-с	0,133	В ригель КПС 1165, КПС 1165-1	103	
	КП1336-117-с	0,151	В ригель КП45387	117	
	КП1336-123,5-с	0,16	В ригель КПС 927	123,5	
	КП1336-144,5-с	0,187	В ригель КП45364, КПС 426	144,5	
	КП1336-172,5-с	0,223	В ригель КПС 170	172,5	
	КП1336-181,5-с	0,235	В ригель КПС 015	181,5	
	КП1336-206,5-с	0,267	В ригель КПС 171	206,5	
отверстия под самонарезающие винты и болты	КП1336-44-бс	0,056	В ригель КП45303-2, КП45303-3, КПС 009	44	
	КП1336-59-бс	0,076	В ригель КПС 913, КПС 913-1	59	
	КП1336-69-бс	0,089	В ригель КПС 1209	69	
	КП1336-72-бс	0,093	В ригель КП45302-1, КП45302-2, КПС 1067	72	
	КП1336-79-бс	0,102	В ригель КПС 1164	79	
	КП1336-88-бс	0,113	В ригель КП45551, КП45551-2	88	
	КП1336-103-бс	0,133	В ригель КПС 1165, КПС 1165-1	103	
	КП1336-117-бс	0,151	В ригель КП45387	117	
	КП1336-123,5-бс	0,16	В ригель КПС 927	123,5	
	КП1336-144,5-бс	0,187	В ригель КП45364, КПС 426	144,5	
	КП1336-172,5-бс	0,223	В ригель КПС 170	172,5	
	КП1336-181,5-бс	0,235	В ригель КПС 015	181,5	
	КП1336-206,5-бс	0,268	В ригель КПС 171	206,5	
	отверстия под болты	КП1336-123,5-б	0,159	В ригель КПС 927	
КПС 1127-123,5-б		0,369			
КП1336-144,5-б		0,187	В ригель КП45364, КПС 426	144,5	
КПС 1127-144,5-б		0,432			
КП1336-172,5-б		0,223	В ригель КПС 170	172,5	
КПС 1127-172,5-б		0,516			
КП1336-181,5-б		0,235	В ригель КПС 015	181,5	
КПС 1127-181,5-б		0,543			
КП1336-206,5-б		0,267	В ригель КПС 171	206,5	
КПС 1127-206,5-б		0,619			

Таблица применяемости ригельных закладных для крепления к угловой стойке КП45304

Шифр профиля	Масса 1 шт., кг	Назначение	L, мм	Вид
КП1336-72-2-с	0,09	В ригель КП45302-1, КП45302-2, КПС 1067	72	
КП1336-88-2-с	0,103	В ригель КП45551, КП45551-2	88	

**Таблица применяемости ригельных закладных
для крепления к угловой стойке КП45562**

Шифр профиля	Масса 1 шт., кг	Назначение	L, мм	Вид
КП1336-44-2-с	0,051	В ригель КП45303-2, КП45303-3, КПС 009	44	
КП1336-72-1-с	0,067	В ригель КП45302-1, КП45302-2, КПС 1067	72	

**Таблица применяемости ригельных закладных
при креплении под углом в вертикальной плоскости**

отверстия под самонарезающие винты	ШИФР ПРОФИЛЯ	МАССА 1 шт., кг	НАЗНАЧЕНИЕ	L, мм	ВИД
		КП45102-22-с	0,035	В ригель КП45388	22
	КПС 039-22-с	0,03			
	КП45102-44-с	0,069	В ригель КП45303-2, КП45303-3, КПС 009	44	
	КПС 039-44-с	0,06			
	КП45102-59-с	0,093	В ригель КПС 913, КПС 913-1	59	
	КПС 039-59-с	0,08			
	КП45102-69-с	0,109	В ригель КПС 1209	69	
	КПС 039-69-с	0,094			
	КП45102-72-с	0,114	В ригель КП45302-1, КП45302-2, КПС 1067	72	
	КПС 039-72-с	0,098			
	КП45102-79-с	0,125	В ригель КПС 1164	79	
	КПС 039-79-с	0,107			
	КП45102-88-с	0,139	В ригель КП45551, КП45551-2	88	
	КПС 039-88-с	0,12			
	КП45102-103-с	0,163	В ригель КПС 1165, КПС 1165-1	103	
	КПС 039-103-с	0,14			
	КП45102-117-с	0,186	В ригель КП45387	117	
	КПС 039-117-с	0,159			
	КП45102-123,5-с	0,196	В ригель КПС 927	123,5	
	КПС 039-123,5-с	0,168			
	КП45102-144,5-с	0,23	В ригель КП45364, КПС 426	144,5	
	КПС 039-144,5-с	0,197			
	КП45102-172,5-с	0,274	В ригель КПС 170	172,5	
	КПС 039-172,5-с	0,235			
	КП45102-181,5-с	0,289	В ригель КПС 015	181,5	
	КПС 039-181,5-с	0,247			
	КП45102-206,5-с	0,329	В ригель КПС 171	206,5	
	КПС 039-206,5-с	0,281			

**Таблица применяемости ригельных закладных
при креплении под углом в вертикальной плоскости**

ШИФР ПРОФИЛЯ	МАССА 1 шт., кг	НАЗНАЧЕНИЕ	L, мм	ВИД	
отверстия под самонарезающие винты и болт	КП45102-44-бс	0,069	В ригель КП45303-2, КП45303-3, КПС 009	44	
	КП45102-59-бс	0,093	В ригель КПС 913, КПС 913-1	59	
	КП45102-69-бс	0,109	В ригель КПС 1209	69	
	КП45102-72-бс	0,114	В ригель КП45302-1, КП45302-2, КПС 1067	72	
	КП45102-79-бс	0,125	В ригель КПС 1164	79	
	КП45102-88-бс	0,139	В ригель КП45551, КП45551-2	88	
	КП45102-103-бс	0,163	В ригель КПС 1165, КПС 1165-1	103	
	КП45102-117-бс	0,186	В ригель КП45387	117	
	КП45102-123,5-бс	0,196	В ригель КПС 927	123,5	
	КП45102-144,5-бс	0,23	В ригель КП45364, КПС 426	144,5	
	КП45102-172,5-бс	0,275	В ригель КПС 170	172,5	
	КП45102-181,5-бс	0,289	В ригель КПС 015	181,5	
	КП45102-206,5-бс	0,329	В ригель КПС 171	206,5	
отверстия под болты	КП45102-123,5-б	0,196	В ригель КПС 927	123,5	
	КПС 039-123,5-б	0,167			
	КП45102-144,5-б	0,229	В ригель КП45364, КПС 426	144,5	
	КПС 039-144,5-б	0,196			
	КП45102-172,5-б	0,274	В ригель КПС 170	172,5	
	КПС 039-172,5-б	0,234			
	КП45102-181,5-б	0,289	В ригель КПС 015	181,5	
	КПС 039-181,5-б	0,247			
	КП45102-206,5-б	0,329	В ригель КПС 171	206,5	
КПС 039-206,5-б	0,281				

Примечания:

Отверстия под самонарезающие винты в закладных КПС 039 выполняются в один ряд по длине с тем же шагом, что и в закладных КП45102.

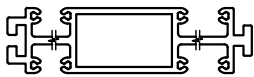
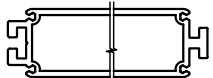
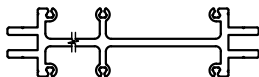
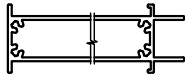

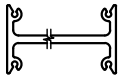
В закладной КПС 039-22-с выполняется 2 отверстия по длине.

В закладных КПС 039-69-с, КПС 039-72-с, КПС 039-79-с выполняется по 3 отверстия по длине.

Особенности применения разных типов закладных ригелей

Тип закладной	Шифры	Особенности применения
	КПС 041	Закладная для выполнения перелома стойки, а также усиленная ригельная закладная
	КПС 830	Закладная для ригелей со стенкой 3 мм
	КП1336	Закладная для ригелей со стенкой 2 мм
	КП45102, КПС 039	Закладная для ригелей под углом в вертикальной плоскости
	КПС 040	Закладная для ригелей под углом в горизонтальной плоскости
	КПС 1127	Закладная для тяжелонагруженных ригелей с использованием стеклопакетов массой более 200 кг

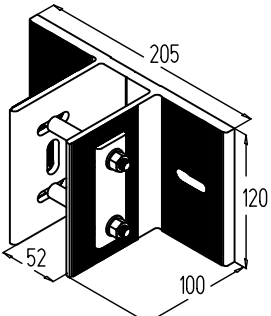
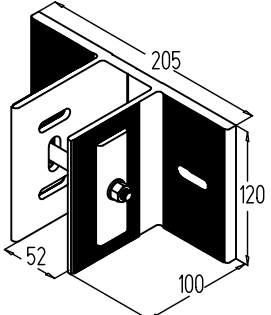
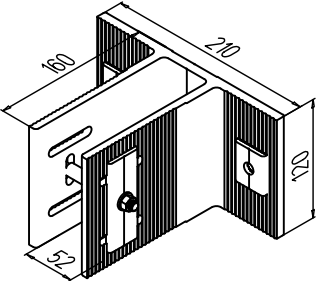
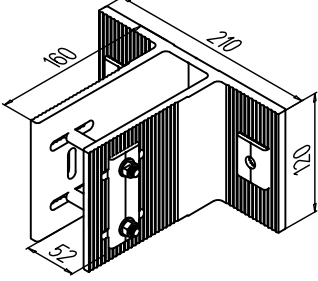
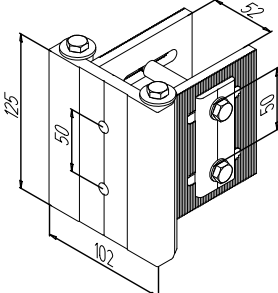
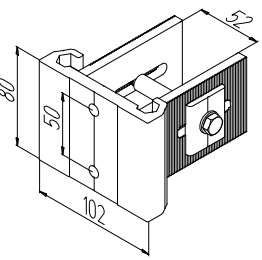
Особенности применения разных типов закладных стоек

Тип закладной	Шифры	Особенности применения
	КПС 438, КПС 440, КПС 016, КПС 635, КПС 495	Закладная для стыка и верхнего-нижнего крепления стоек
	КПС 585, КПС 493, КПС 608	
	КПС 427	Закладная для верхнего-нижнего крепления стоек
	КПС 140, КПС 141, КПС 142, КПС 143, КПС 713, КПС 714, КПС 715, КПС 716, КПС 760, КПС 920, КПС 925, КПС 1068, КПС 1069, КПС 1162, КПС 1166, КПС 1210	Закладная для стыка и верхнего-нижнего крепления стоек, используется с дозатором герметика КПС 717
	КП45390, КП45377, КП1510, КП1511	Закладная для стыка и верхнего-нижнего крепления стоек, требует фрезеровки при креплении закладной ригеля
	КП45491, КП45492	Закладная верхнего крепления стоек

Примечания:

1. Стоечные закладные КПС 140, КПС 141, КПС 142, КПС 143, КПС 713, КПС 714, КПС 715, КПС 716, КПС 760, КПС 920, КПС 925, КПС 1068, КПС 1069, КПС 1162, КПС 1166, КПС 1210 рекомендуется применять с дозатором силиконового герметика КПС 717.
2. В подвижных узлах следует выбирать стоечную закладную (с дозатором герметика), не требующую фрезеровки под винты крепления ригеля и ригельной закладной.
3. Для крепления ригелей в подвижных узлах к стойкам с закладными КП1510, КП1511, КП45377, КП45390, КП45549, КПС 493, КПС 608 стоечные закладные следует изготавливать индивидуально.

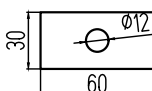
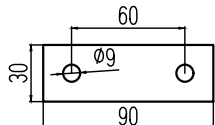
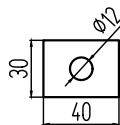
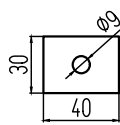
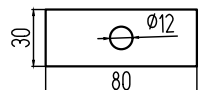
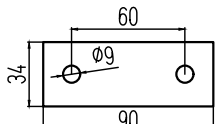
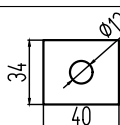
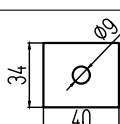
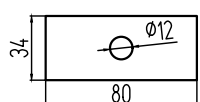
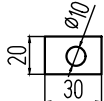
Алюминиевые кронштейны

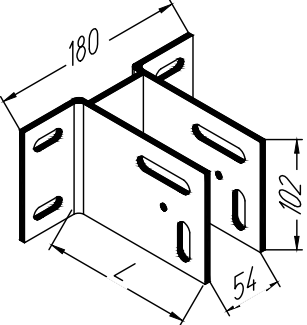
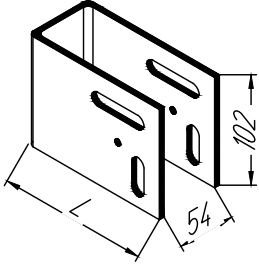
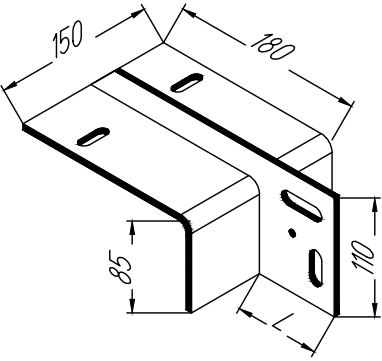
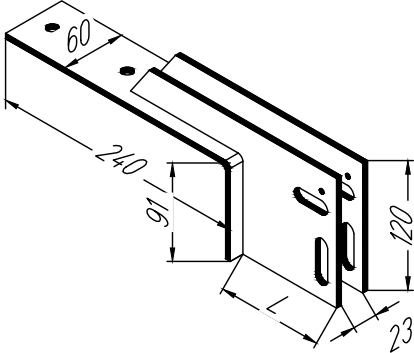
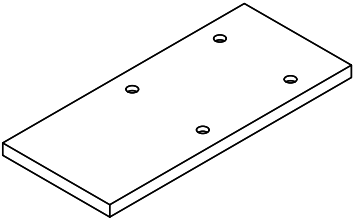
ШИФР	НАЗНАЧЕНИЕ	МАССА 1шт., кг	ВИД	ДЕТАЛИ	КОЛ.
АН-567	Охватывающий кронштейн неподвижных средних узлов	1,141		Кронштейн КП45567 Шайба А45319-3 Труба 11,65x1,5 Шайба А45319-2 Болт М8x90 в компл.	1 2 2 2 2
АП-567	Охватывающий кронштейн подвижных средних узлов	1,076		Кронштейн КП45567 Шайба А45319-3 Труба 11,65x1,5 Шайба А45319-5 Болт М8x90 в компл.	1 2 1 2 1
АН-719	Охватывающий кронштейн неподвижных средних узлов	1,495		Кронштейн КПС 719 Шайба А268.02 Труба 11,65x1,5 Шайба А268.01 Болт М8x90 в компл.	1 2 2 2 2
АП-719	Охватывающий кронштейн подвижных средних узлов	1,44		Кронштейн КПС 719 Шайба А268.02 Труба 11,65x1,5 Шайба А268.04 Болт М8x90 в компл.	1 2 1 2 1
АН-307	Охватывающий кронштейн неподвижных средних узлов	1,1		Башмак КПС 307 Обкладки КПС 309 Шайба А268.01 Труба 11,65x1,5 Болт М8x90 в компл.	1 2 2 2 2
АП-307	Охватывающий кронштейн подвижных средних узлов	0,594		Башмак КПС 307 Обкладки КПС 309 Шайба А268.03 Труба 11,65x1,5 Болт М8x90 в компл.	1 2 2 1 1

Алюминиевые кронштейны

ШИФР	НАЗНАЧЕНИЕ	МАССА 1шт., кг	ВИД	ДЕТАЛИ	КОЛ.
АН-398	Охватывающий кронштейн неподвижных средних узлов	1,222		Башмак КП45398 Обкладки КП45318 Шайба А45319-2 Труба 11,65x1,5 Шайба А45319-3 Болт М8x90 в компл.	1 2 2 2 2 2
АП-398	Охватывающий кронштейн подвижных средних узлов	0,814		Башмак КП45398 Обкладки КП45318 Шайба А45319-4 Труба 11,65x1,5 Болт М8x90 в компл.	1 2 2 1 1
АН-308	Охватывающий кронштейн неподвижных средних узлов	1,273		Башмак КПС 308 Обкладки КПС 309 Шайба А268.01 Труба 11,65x1,5 Шайба А268.02 Болт М8x90 в компл.	1 2 2 2 2 2
АП-308	Охватывающий кронштейн подвижных средних узлов	0,8		Башмак КПС 308 Обкладки КПС 309 Шайба А268.02 Труба 11,65x1,5 Шайба А268.03 Болт М8x90 в компл.	1 2 2 1 2 1
КП45568-135-2	В верхний узел крепления стоек КП45302-1, КП45302-2 для закладной КП45491-100	0,747		Кронштейн КП45568 Шайба А45319-3	1 2
КП45568-135-1	В нижний узел крепления стоек КП45302-1, КП45302-2 для закладной КП1510-100	0,639		Кронштейн КП45568 Шайба А45319-3	1 2

Шайбы для алюминиевых кронштейнов

ШИФР	НАЗНАЧЕНИЕ	МАССА 1шт., кг	ВИД
A45319-1	Для крепления кронштейнов КП45568 и КП45569 к плите перекрытия	0,021	
A45319-2	Для крепления стоек в неподвижных узлах АН-398, АН-567	0,032	
A45319-3	Для крепления кронштейнов КП45567 к несущим конструкциям	0,014	
A45319-4	Для крепления стоек в подвижных узлах АП-398	0,014	
A45319-5	Для крепления стоек в подвижных узлах АП-567 и КП45393-120-а	0,029	
A268.01	Для крепления стоек к кронштейнам АН-308, АН-307 и АН-719 в неподвижных узлах	0,035	
A268.02	Для крепления универсальной закладной КПС 267 к плите перекрытия. Для крепления кронштейнов КПС 719, КПС 308, КПС 985, КПС 791 к несущим конструкциям	0,015	
A268.03	Для крепления стоек к кронштейнам АП-307 и АП-308 в подвижных узлах	0,015	
A268.04	Для крепления стоек к кронштейну АП-719 в подвижных узлах	0,033	
ШФ-10- КП45435-1	Для крепления кронштейнов КПС 393 к Г-образным кронштейнам КПС 985, КПС 791	0,003	

ШИФР	L мм	ВИД	НАЗНАЧЕНИЕ
КПМ.02-80 КПМ.02-110 КПМ.02-140 КПМ.02-170 КПМ.02-200	80 110 140 170 200		Предназначен для крепления стойки на бетонное, железобетонное, кирпичное строительное основание и к плитам межэтажных перекрытий
КП-80 КП-110 КП-140 КП-170 КП-200	80 110 140 170 200		Стальной узел для крепления витражных систем к металлоконструкциям при помощи сварки
КМС-80 КМС-110 КМС-140	80 110 140		Стальной узел крепления витражных систем для крепления стоек к плитам межэтажных перекрытий
КНУ-80 КНУ-110 КНУ-140 КНУ-170	80 110 140 170		Стальной узел крепления витражных систем для крепления стоек к плитам межэтажных перекрытий
МП			Монтажные пластины и комплектующие из стали 3-20 мм

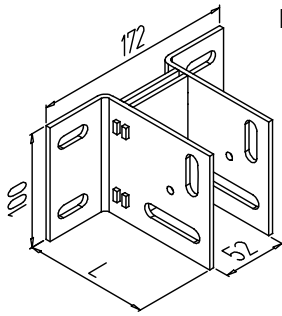
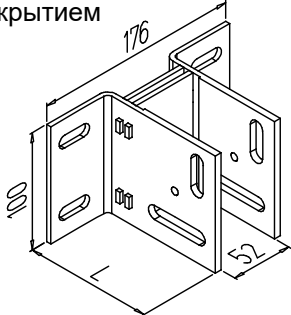
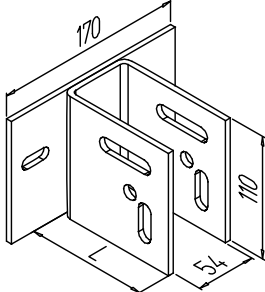
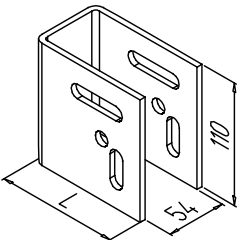
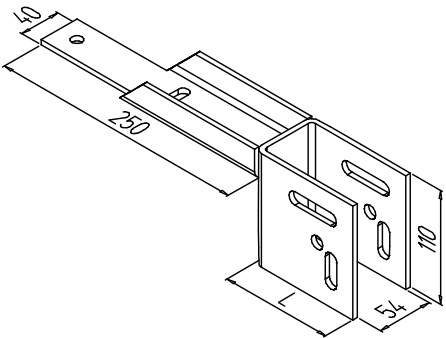
- Антикоррозионное покрытие: горячий цинк по ГОСТ 9.307-89, соответствует EN ISO 1461.
- Кронштейны комплектуются паронитовыми прокладками, втулками и метизами из нержавеющей стали А2. Монтажные пластины - паронитовыми прокладками.
- Сварка в строгом соответствии с ГОСТ-14771-76

ШИФР	L мм	НАГРУЗКА, кг	ВИД	НАЗНАЧЕНИЕ
КПСК-01-01 КПСК-01-02 КПСК-01-03 КПСК-01-04 КПСК-01-05	80 110 140 170 200	264 190 150 125 118		Система пазов позволяет регулировать положение стойки в 3-х плоскостях. Могут использоваться для крепления алюминиевого профиля шириной 50 мм и более. Изготавливаются из заготовок, вырезанных лазером без использования сварки.
КПСК-02-01 КПСК-02-02 КПСК-02-03 КПСК-02-04 КПСК-02-05	80 110 140 170 200	150 120 97 78 65		Широко применяются для крепления кверху плиты перекрытия. Могут использоваться для крепления алюминиевого профиля шириной 50 мм и более. Изготавливаются из заготовок, вырезанных лазером без использования сварки.
КПСК-03-01 КПСК-03-02 КПСК-03-03 КПСК-03-04 КПСК-03-05	80 110 140 170 200	450 410 380 360 345		Требовательны к качеству основания. Могут использоваться для крепления алюминиевого профиля шириной 50 мм и более. Изготавливаются из заготовок, вырезанных лазером без использования сварки.
КПСК-04-01 КПСК-04-02 КПСК-04-03 КПСК-04-04 КПСК-04-05	80 110 140 170 200	172 140 110 90 72		Удобны для крепления угловых стоек. Могут использоваться для крепления алюминиевого профиля шириной 50 мм и более. Изготавливаются из заготовок, вырезанных лазером без использования сварки.
КПСК-02-12 КПСК-02-15 КПСК-02-18 КПСК-02-24 КПСК-02-XX	80 110 140 170 200	300 290 280 265 245		Могут использоваться для крепления алюминиевого профиля шириной 15 мм и более в особо ответственных и нагружаемых частях фасада здания. Изготавливаются из заготовок, вырезанных лазером с дальнейшей гибкой и сваркой
КПСКн-80 КПСКн-110 КПСКн-140 КПСКн-170 КПСКн-200	80 110 140 170 200	590 550 510 470 425		Могут использоваться для крепления алюминиевого профиля шириной 15 мм и более в особо ответственных и нагружаемых частях фасада здания. Изготавливаются из заготовок, вырезанных лазером с дальнейшей гибкой и сваркой
ПСПК				Могут использоваться для крепления алюминиевого парофиля любой ширины и типоразмера. Пластины производятся на установке лазерной резки с дальнейшей слесарной обработкой

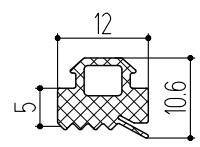
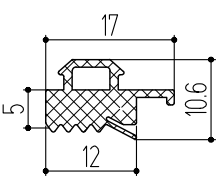
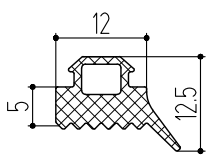
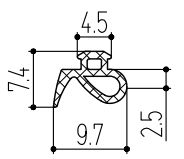
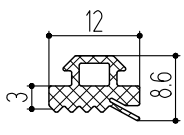
Коэффициент запаса на нагрузку - 4

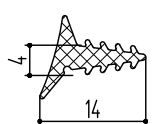
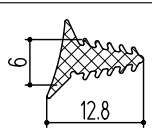
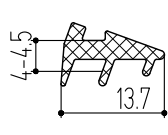
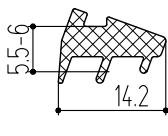
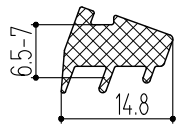
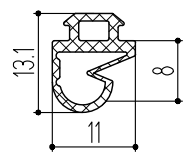
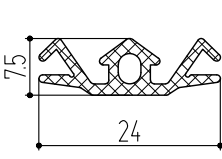
- Типы предлагаемых покрытий: без покрытия, покрытие цинком, окрашивание порошковой краской.

Стальные кронштейны, г. Омск

ШИФР	L мм	ВИД	ДЕТАЛИ	КОЛ.
<p>КРОНШТЕЙНЫ РАЗБОРНЫЕ с DELTA - покрытием</p> <p>KPD-12-110 110 KPD-12-140 140 KPD-12-170 170</p>			<p>Поставщик ООО "Радуга" г. Омск</p> <p>KCD-12-01L (лев.) 1 KCD-12-02R (прав.) 1 Вставка полипропиленовая 2 Труба 11,65x1,5 1 Болт М8х90 в компл. 1 Прокладка паронитовая 2</p>	
<p>с полимерно-порошковым покрытием</p> <p>KPP-12-110 110 KPP-12-140 140 KPP-12-170 170</p>			<p>Поставщик ООО "Радуга" г. Омск</p> <p>KCP-12-01L (лев.) 1 KCP-12-02R (прав.) 1 Вставка полипропиленовая 2 Труба 11,65x1,5 1 Болт М8х90 в компл. 1 Прокладка паронитовая 2</p>	
<p>КРОНШТЕЙНЫ производства ООО "Атлант" г. Омск</p> <p>УТ.001-80 80 УТ.001-110 110 УТ.001-140 140 УТ.001-170 170 УТ.001-200 200</p>			<p>Комплектуется паронитовыми прокладками. Возможно индивидуальное изготовление</p>	
<p>УТ.002-80 80 УТ.002-110 110 УТ.002-140 140 УТ.002-170 170 УТ.002-200 200</p>				
<p>УТ.003-80 80 УТ.003-110 110 УТ.003-140 140 УТ.003-170 170 УТ.003-200 200</p>				

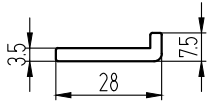
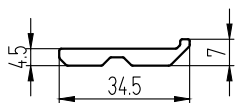
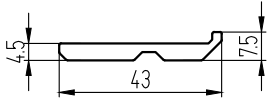
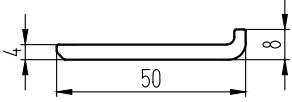
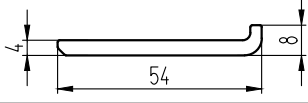
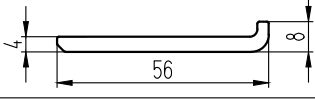
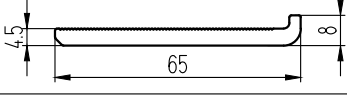
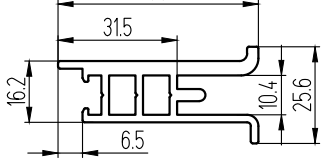
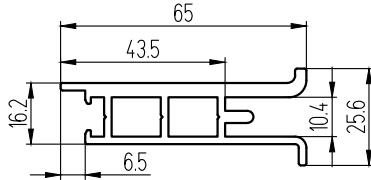


Уплотнители (EPDM, TPE, TPE-S)

НАЗНАЧЕНИЕ	ВИД	ШИФР (вес кг/м)
Внутренний уплотнитель заполнения		ТПУ-001ММ (PM-085) (0,075)
Внутренний уплотнитель заполнения с канавкой (для ригеля)		КПУ-206 (0,103)
Наружный уплотнитель заполнения		ТПУ-007ММ (ТПУ-007) (PM-079) (0,085)
Наружный уплотнитель заполнения для прижима КПС 904		КПУ-19-1 (0,034)
Внутренний уплотнитель заполнения		ТПУ-6002 (PM-088) (0,126)
Внутренний уплотнитель заполнения		ТПУ-6001 (PM-087) (0,061)
Внутренний уплотнитель заполнения с канавкой (для ригеля)		ТПУ-6001К (0,106)

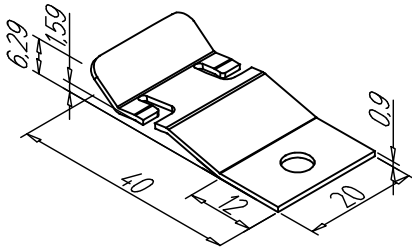
НАЗНАЧЕНИЕ	ВИД	ШИФР (вес кг/м)
Уплотнители периметра встраиваемых конструкций		КПУ-268 (0,0251)
		КПУ-269 (0,0271)
		ТПУ-004ММ (ТПУ-004) (PM-082) (0,055)
		КПУ-204 (0,059)
		КПУ-208 (0,099)
Уплотнитель заполнения для угловых заворотов		КПУ-200 (0,059)
Шовный уплотнитель в полуструктурном остеклении		КПУ-67 (0,089)

Алюминиевые подкладки

L = 100 ± 1 мм

ШИФР	НАЗНАЧЕНИЕ	МАССА 1шт., кг	ВИД
КП45577	Подкладка опорная под заполнение 14-18 мм	0,0295	
КП45109	Подкладка опорная под заполнение 20-26 мм	0,0364	
КП45391	Подкладка опорная под заполнение 28-34 мм	0,0469	
КПС 030	Подкладка опорная под заполнение 36-40 мм	0,0559	
КПС 741	Подкладка опорная под заполнение 40-46 мм	0,0601	
КПС 757	Подкладка опорная под заполнение 42-48 мм	0,0623	
КПС 954	Подкладка опорная под заполнение 50-56 мм	0,0788	
КПС 846	Подкладка опорная под тяжелые стеклопакеты толщиной 40-48 мм	0,1053	
КПС 1126	Подкладка опорная под тяжелые стеклопакеты толщиной 52-58 мм	0,124	
КПС 903	Подкладка опорная под заполнение (с прижимами КПС 847, КПС 936, КПС 937, КПС 1184)	0,0431	
КПС 938	Подкладка опорная под заполнение (с прижимами КПС 847, КПС 936, КПС 937, КПС 1184)	0,0585	

СТАЛЬНЫЕ ДЕТАЛИ

ШИФР	НАЗНАЧЕНИЕ	МАТЕРИАЛ	МАССА 1шт., кг	ТОЛЩ. h, мм	ВИД
ADS-001	Клипса установочная для установки и фиксации листовых нащельников толщиной 0,5-2 мм производства ООО "Авто ДетальСервис"	Сталь	0,005	0,9	

Детали из пластмассы (подкладки, L = 100 мм)

ШИФР	НАЗНАЧЕНИЕ	МАТЕРИАЛ	МАССА 1шт., кг	ТОЛЩ. h, мм	ВИД
ТПУ-011	Подкладка фиксирующая и опорная под стекло	Полиэтилен	0,0295	3,5	
КПП-23-1 КПП-23-2 КПП-23-3	Подкладка фиксирующая и опорная под стекло	ПВХ	0,00075 0,0015 0,00225	1 2 3	
КПП-22-1 КПП-22-2 КПП-22-3	Подкладка фиксирующая и опорная под стекло	ПВХ	0,00125 0,0025 0,00375	1 2 3	
КПП-37-1 КПП-37-2 КПП-37-3	Подкладка фиксирующая и опорная под стекло	ПВХ	0,0015 0,003 0,0045	1 2 3	
КПП-25-1 КПП-25-2 КПП-25-3	Подкладка фиксирующая и опорная под стекло	ПВХ	0,0019 0,0038 0,0056	1 2 3	
КПП-28-1 КПП-28-2 КПП-28-3	Подкладка фиксирующая и опорная под ст/пакет	ПВХ	0,0023 0,0046 0,0069	1 2 3	
ТПУ-017-01 ТПУ-017-03 ТПУ-017-04	Подкладка фиксирующая и опорная под ст/пакет	Полиэтилен	0,0025 0,0050 0,0075	1 2 3	
ТПУ-017-05 ТПУ-017-06	Подкладка фиксирующая и опорная под ст/пакет	Полиэтилен	0,0065 0,0090	2 3	
КПП-18-1 КПП-18-2 КПП-18-3	Подкладка фиксирующая и опорная под ст/пакет	ПВХ	0,0054 0,0108 0,0161	1 2 3	

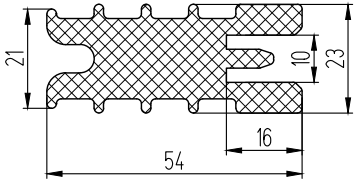
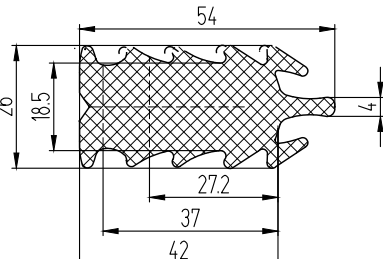
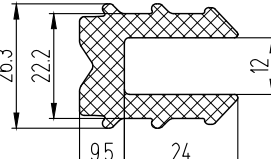
КОМПЛЕКТУЮЩИЕ

СИСТЕМА СИАЛ КЛ50

Термовставки (ПВХ)

<p>T50-03 0,086 кг/м</p>	<p>26 мм</p> <p>СП-26М 0,162 кг/м</p>	<p>T50-07 0,122 кг/м</p>
<p>T50-01 0,103 кг/м</p>	<p>14 мм</p> <p>СП-14М 0,123 кг/м</p>	<p>T50-06 0,075 кг/м</p>
<p>T50-02 0,123 кг/м</p>	<p>18 мм</p> <p>T50-05 0,175 кг/м</p>	<p>8 мм</p> <p>T50-04 0,07 кг/м</p>
<p>T50-09 0,219 кг/м</p>	<p>СПЕЙСЕРЫ (ПВХ)</p>	
	<p>Спейсер 24 (0,262 кг/м) СП-24 (0,211 кг/м)</p>	<p>Спейсер 32 (0,306 кг/м) СП-32 (0,246 кг/м)</p>

Термовставки (вспененный полиэтилен)

<p>T50-10 (вспененный ПЭ) 0,022 кг/м</p> 	<p>Adifoam 530.121 фирма "ADITIM" (Вспененный ПЭ) 0,0311 кг/м Укорачивается по перфорации</p>	
	<p>Adifoam 530.120 фирма "ADITIM" (Вспененный ПЭ)</p>	

Самоклеющиеся ленты

Односторонняя лента для наружной герметизации светопрозрачных фасадов.
Устанавливается под держатель.

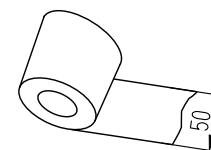
ХАРАКТЕРИСТИКИ	ПОКАЗАТЕЛИ	
	Лента ЗМ	Лента Герлен ЛТ
Ширина	любая (не более 1 м)	от 20 до 280 мм
Длина	рулон 25 м	рулон от 12 до 25 м
Толщина	0,25 мм	1,5 мм
Цвет	бежевый	бежевый
Долговечность	50 лет	30 лет
Температура эксплуатации	от -40°C до +80°C	от -60°C до +120°C
Температура нанесения	от -18°C до +49°C	не ниже 10°C
Водопоглощение		не более 0,2%
Адгезия к стеклу	77-85 Н/100 мм	
Адгезия к алюминию	82 Н/100 мм	

Характеристики ленты ЗМ

ЗМ 8067 (ЗМ 8777) - это самоклеющаяся, влагоустойчивая односторонняя полиэтиленовая лента, предназначенная для герметизации различных материалов. Эта лента обладает уникальным адгезивом, который позволяет надежно приклеиваться как при высоких, так и при низких температурах, а также к неподготовленным поверхностям. Основа обладает свойством "самослипания", которое помогает затягивать отверстия от скоб, гвоздей и шурупов. Остается эластичной, компенсируя вибрации и термические расширения материалов. Не трескается и не высыхает. Не рекомендуется наносить при температуре ниже -18°C. Разделенный бумажный защитный слой позволяет наносить ленту быстро и аккуратно. Адгезив не деградирует со временем.

Конструкция:

- Защитный слой - бумажный с разделителем.
- Адгезив - акриловый.
- Основа - полиэтиленовая пленка.



Характеристики ленты Герлен ЛТ 50x1,5

Гидропароизоляционная самоклеющаяся бутилкаучуковая лента с одной клейкой поверхностью, дублированная нетканым полотном (спанбонд). Самоклеющийся слой защищен антиадгезионной бумагой или пленкой.

Конструкция:

- Защитный слой - антиадгезионная бумага.
- Бутилкаучук.
- Нетканое полотно.

Детали водоотведения

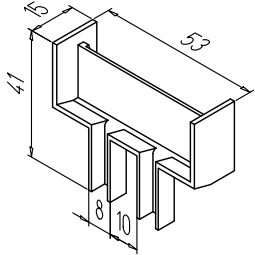
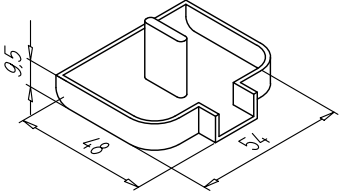
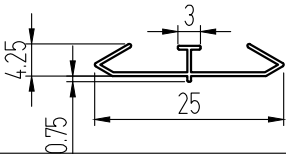
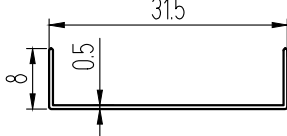
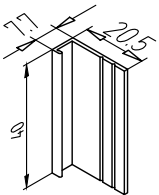
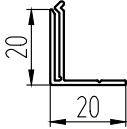
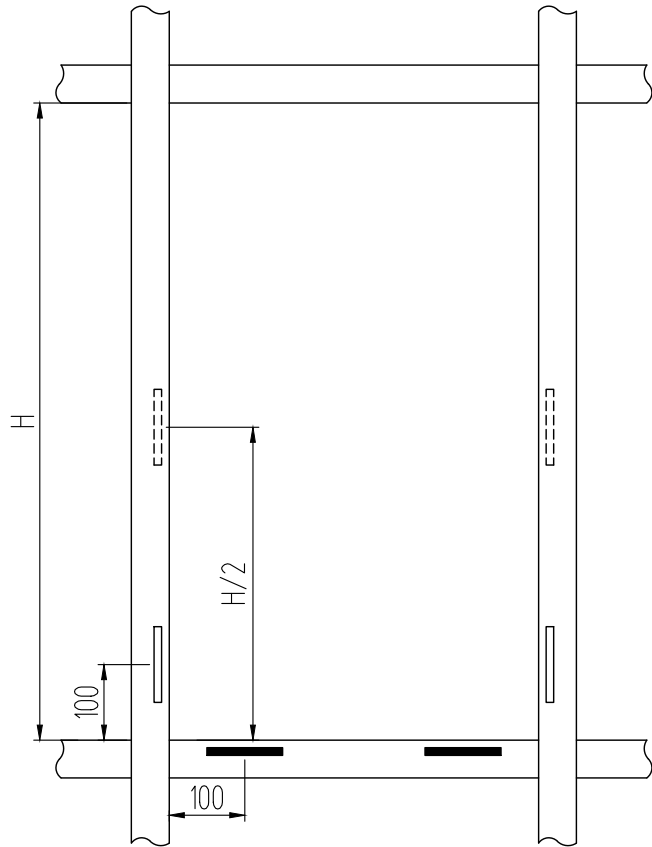
ШИФР	НАЗНАЧЕНИЕ	МАТЕРИАЛ	МАССА	ВИД
КПП-16	Вставка дренажная	Полиамид	0,006 кг/шт.	
КПП-24	Водоотводник	Полиамид	0,009 кг/шт.	
КПС 717	Дозатор силиконового герметика	Алюминий	0,227 кг/м	
T50-08	Лоток	ПВХ	0,153 кг/м	
КПС 481-40	Дренаж	Алюминий	0,0035 кг/шт.	
КПС 568	Нащельник	Алюминий	0,192 кг/м	

Схема установки подкладок

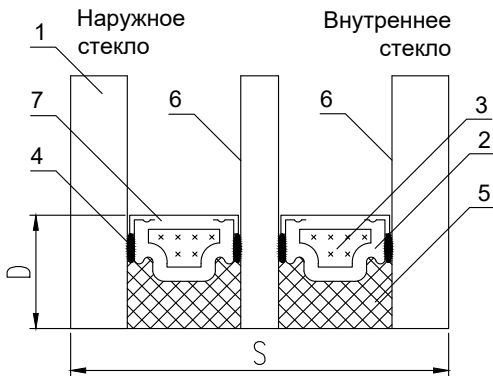
ПОДКЛАДКИ

Толщ. запол.	Опорные	Фиксирующие
4,5,6, 8,10	ТПУ-011	ТПУ-011
18	КП45577 КПП-28-3	КПП-28-2 (2 шт.) КПП-28-3
20	КП45577 ТПУ-017-04	ТПУ-017-03 (2 шт.) ТПУ-017-04
22, 24, 26, 28	КП45109 ТПУ-017-04	ТПУ-017-03 (2 шт.) ТПУ-017-04
30, 32, 34, 36	КП45391 ТПУ-017-06	ТПУ-017-05 (2 шт.) ТПУ-017-06
40	КПС 030 КПП-18-3	КПП-18-2 (2 шт.) КПП-18-3
42, 44, 46	КПС 741 КПП-18-3	КПП-18-2 (2 шт.) КПП-18-3
48	КПС 757 ТПУ-017-01 (2 шт.)	
52	КПС 954 ТПУ-017-01 (2 шт.)	
54, 56, 58	КПС 954 ТПУ-017-01 (2 шт.)	



Важно!

1. Фиксирующие подкладки с термовставками Т50-10, Adifoam 530.120, Adifoam 530.121 не используются.
2. Выбор подкладок под заполнение зависит от применяемых термовставок и прижимов. Шифры подкладок в сечениях с термовставками фирмы "ADITIM" см. раздел "Основные сечения".



S - толщина стеклопакета
D - глубина герметизирующего слоя

- 1 - стекло
- 2 - дистанционная рамка
- 3 - влагопоглотитель
- 4 - нетвердеющий герметик
- 5 - отверждающийся герметик
- 6 - рекомендуемые варианты расположения низкоэмиссионного покрытия
- 7 - дегидрационные отверстия

Примечание: далее в каталоге конструкции стеклопакетов показаны условно.

Утеплители

ШИФР	МАТЕРИАЛ	МАССА	ВИД	НАЗНАЧЕНИЕ
Вилатерм Ø18	Вспененный полиэтилен	25-50 кг/м ³		Утепление полуструктурного остекления
Пеноплекс	Пенополистирол	35 кг/м ³		

ОСНОВНЫЕ СЕЧЕНИЯ ВИТРАЖА

Сечения основных промежуточных стоек и ригелей

Сечения крайних стоек

Применение декоративных крышек

Сочетания разных заполнений

Применение фальшригеля

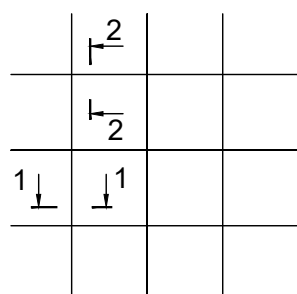
Применение декоративных прижимов

ОСНОВНЫЕ СТАНДАРТНЫЕ СЕЧЕНИЯ

Основные положения:

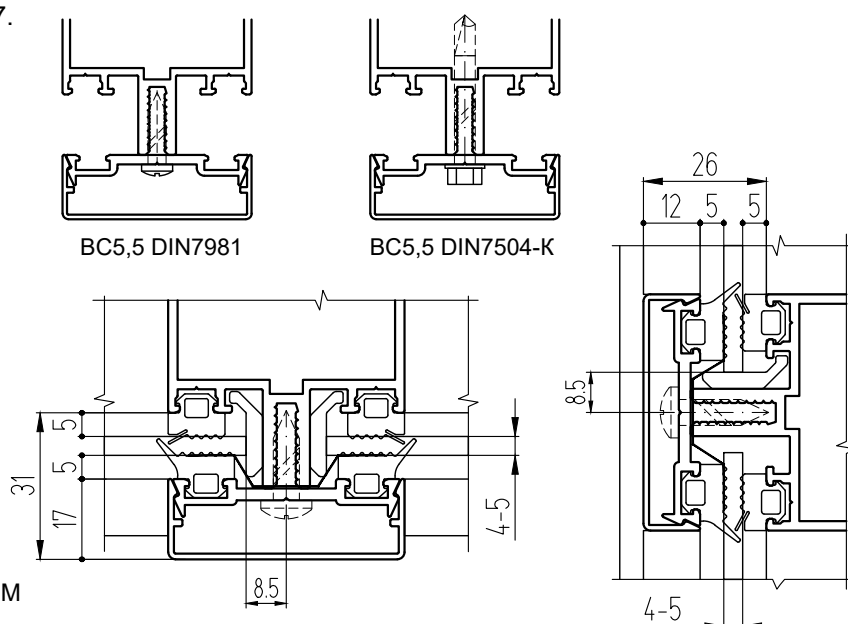
1. При сборке и монтаже конструкций необходимо пользоваться "Технологической картой на устройство конструкций строительных светопрозрачных из алюминиевых профилей систем «СИАЛ»" ТК-55583158-100.
2. Основные профили системы КП50 не делятся на профили стоек и ригелей. Выбор шифров профилей стоек и ригелей обусловлен прочностными расчетами. Ригели не могут примыкать к стойкам меньшего размера.
3. Ригель при креплении в стойке не фрезеруется.
4. Стандартный внутренний уплотнитель в стойках и ригелях - ТПУ-001ММ. Допускается замена внутренних уплотнителей на ТПУ-6001 или ТПУ-6002. Уплотнитель должен меняться как в стойках, так и в ригелях.
5. Для расширения ассортимента и более рационального выполнения конструкции можно использовать ригели из системы КП50К в качестве стоек и ригелей. При этом для стоек из ассортимента ригелей КП50К **необходимо** применять ригели также из системы КП50К.
6. При использовании ригелей из системы КП50К в качестве стоек и ригелей применяется внутренний уплотнитель ТПУ-6001.
7. Прижимы и все ответственные детали крепятся самонарезающими винтами из нержавеющей стали DIN7981 или из углеродистой стали с антикоррозионным покрытием Delta MKS (Geomet, Dacromet и аналоги) с шагом 250 мм. В случаях, когда стандартные винты DIN7981 не укладываются по длине с учетом необходимого зацепа, используются винты DIN7504-K для прохождения стенки профиля.
8. При установке стеклопакетов толщиной 24 мм и более **рекомендуется** дополнительно крепить вертикальные прижимы винтами из нержавеющей стали с буром DIN 7504-K A2 PZ с шагом 1 м (с прохождением стенки профиля, бур должен выступать на 7-10 мм). Горизонтальные прижимы крепят под опорными подкладками двумя винтами с буром.
9. В случае установки стеклопакетов с применением термовставки Т50-09 **необходимо** дополнительно крепить вертикальные прижимы винтами из нержавеющей стали с буром DIN 7504-K A2 PZ с шагом 1 м (с прохождением стенки профиля, бур должен выступать на 7-10 мм). Горизонтальные прижимы крепят под опорными подкладками двумя винтами с буром.
10. Опорные подкладки под стекло или стеклопакет устанавливаются на расстоянии 100 мм от стоек по краям ригеля.
11. Для повышения герметичности наклеить ленту герлен ЛТ60х1,5 мм сначала вдоль стоек на поверхности заполнения, затем вдоль ригелей. Вместо ленты Герлен возможно применение ленты 3М арт. 8067 или 8777.

Заполнение 4-5 мм



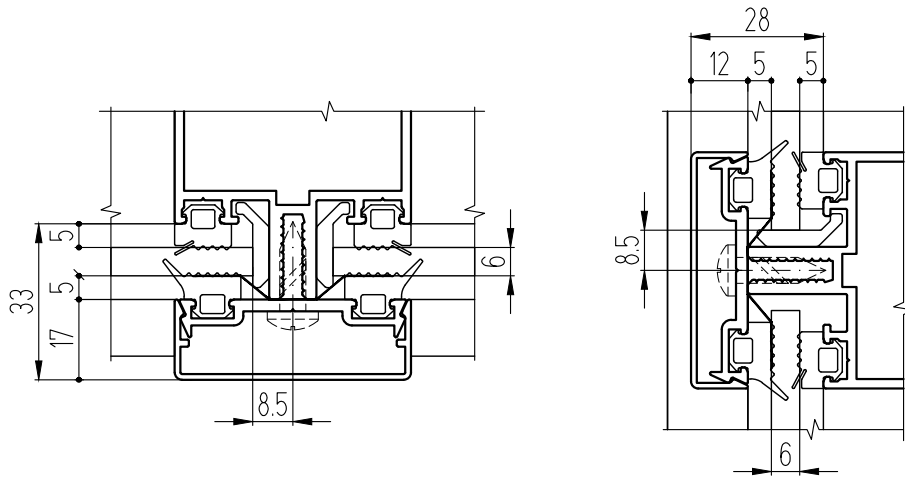
КОМПЛЕКТАЦИЯ

Уплотнитель стойки - ТПУ-001ММ
 Уплотнитель ригеля - ТПУ-001ММ
 Уплотнитель прижима - ТПУ-007ММ

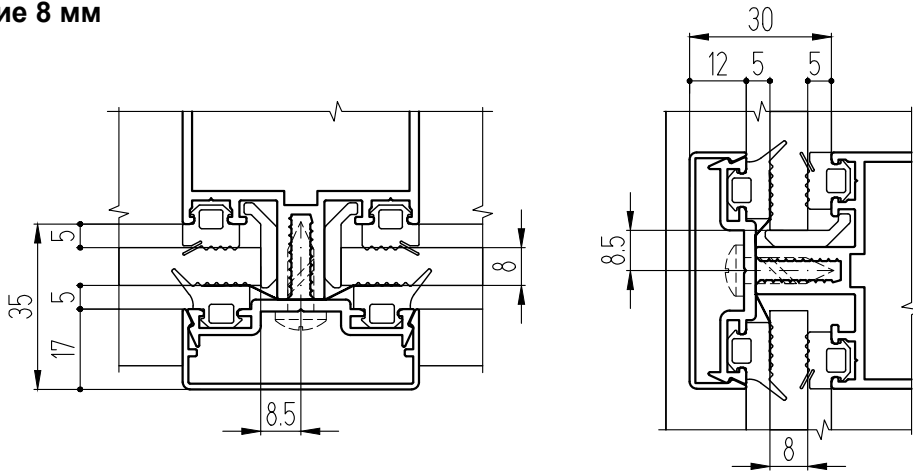


Толщ. заполн., мм	Термовставка	Прижим	Крышка стойки	Крышка ригеля	Подкладка опорная	Подкладка фиксир.	BC 5,5 A2 DIN7981
4-5	-	КПС 917	КП45310	КП45309	ТПУ-011	ТПУ-011	19

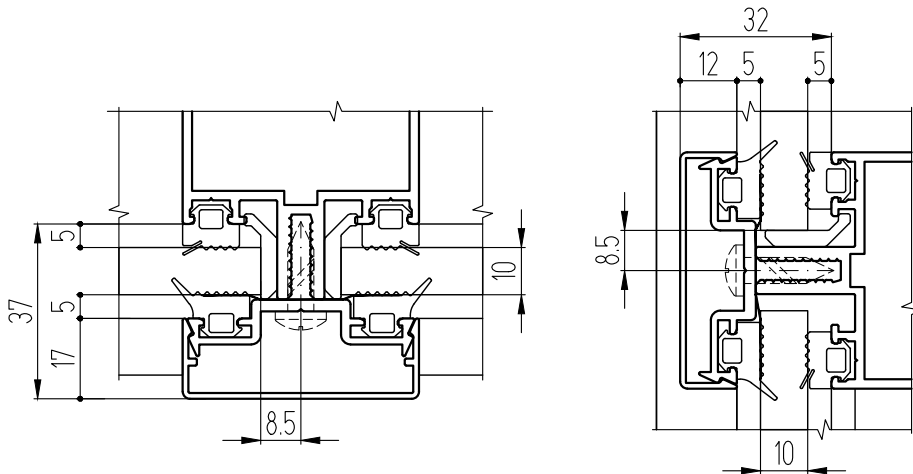
Заполнение 6 мм



Заполнение 8 мм



Заполнение 10 мм



КОМПЛЕКТАЦИЯ

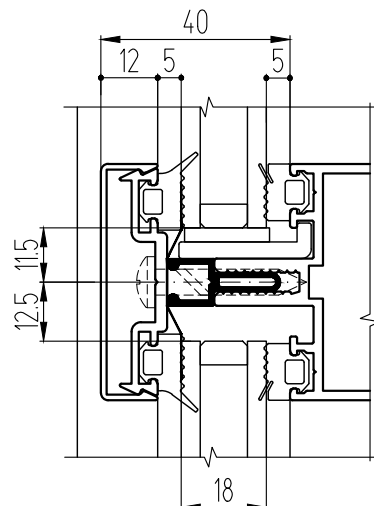
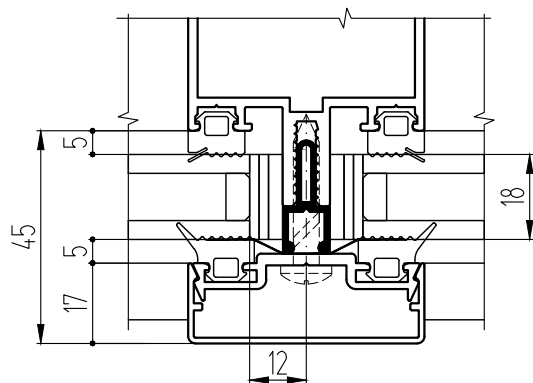
Уплотнитель стойки - ТПУ-001ММ

Уплотнитель ригеля - ТПУ-001ММ

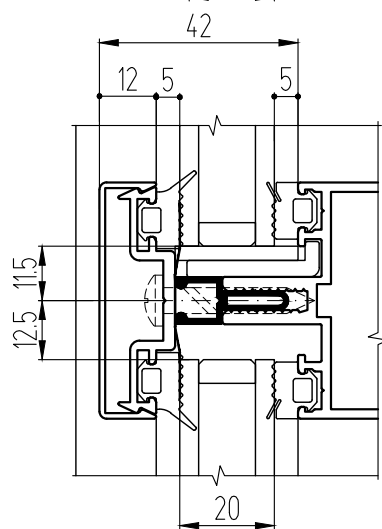
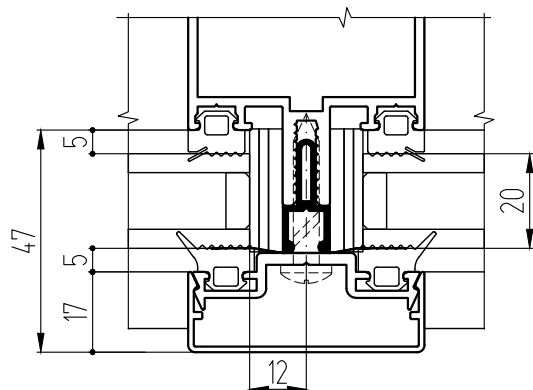
Уплотнитель прижима - ТПУ-007ММ

Толщ. заплн., мм	Термовставка	Прижим	Крышка стойки	Крышка ригеля	Подкладка опорная	Подкладка фиксир.	BC 5,5 A2 DIN7981
6	-	КП45313-2	КП45310	КП45309	ТПУ-011	ТПУ-011	19
8	-	КПС 758	КП45310	КП45309	ТПУ-011	ТПУ-011	19
10	-	КПС 575	КП45310	КП45309	ТПУ-011	ТПУ-011	19

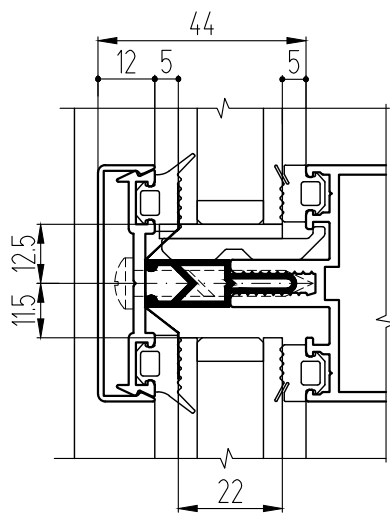
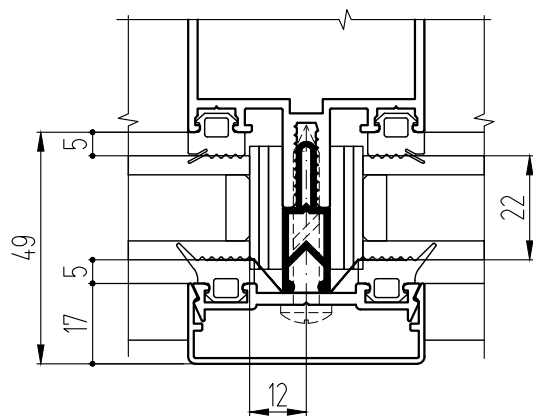
Заполнение 18 мм



Заполнение 20 мм



Заполнение 22 мм

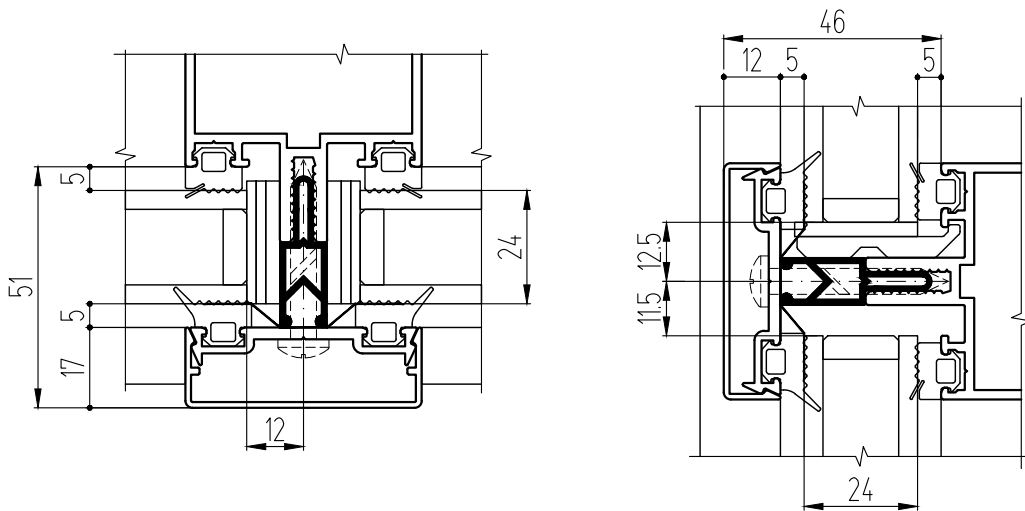


КОМПЛЕКТАЦИЯ

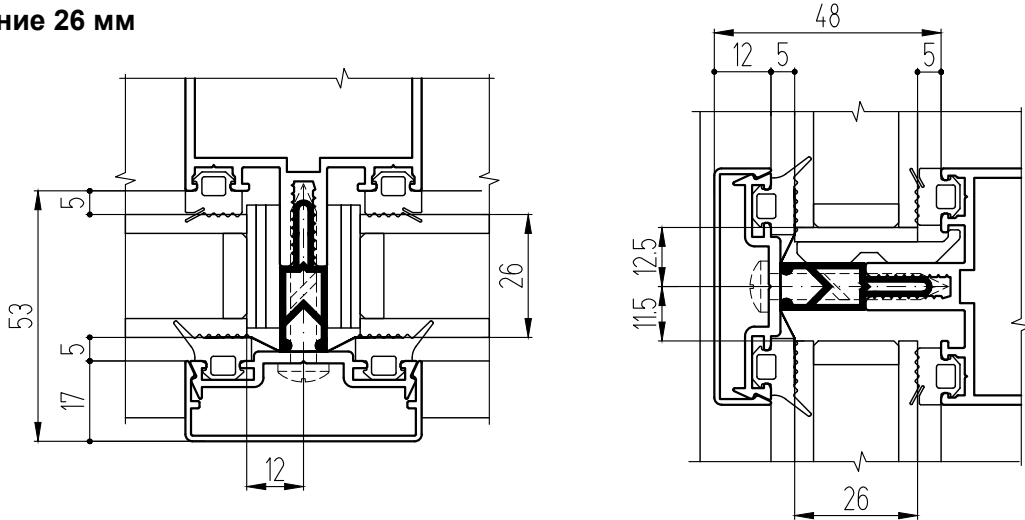
- Уплотнитель стойки - ТПУ-001ММ
- Уплотнитель ригеля - ТПУ-001ММ
- Уплотнитель прижима - ТПУ-007ММ

Толщ. заплн., мм	Термо-вставка	Прижим	Крышка стойки	Крышка ригеля	Подкладка опорная	Подкладка фиксир.	ВС 5,5 А2 DIN7981
18	T50-03	КПС 758	КП45310	КП45309	КП45577 КПП-28-3	КПП-28-2 (2 шт.) КПП-28-3	32
20	T50-03	КПС 575	КП45310	КП45309	КП45577 ТПУ-017-04	ТПУ-017-03 (2 шт.) ТПУ-017-04	32
22	T50-01	КПС 917	КП45310	КП45309	КП45109 ТПУ-017-04	ТПУ-017-03 (2 шт.) ТПУ-017-04	38

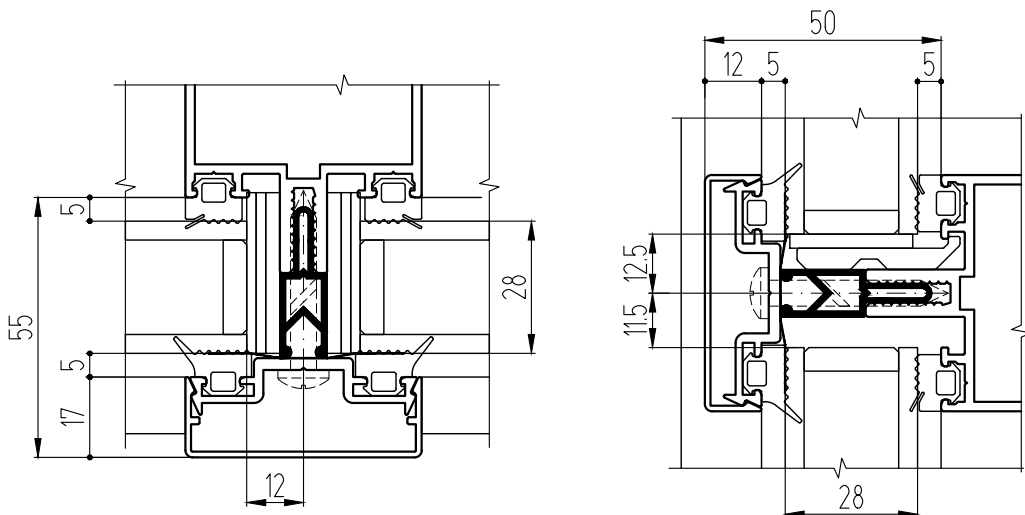
Заполнение 24 мм



Заполнение 26 мм



Заполнение 28 мм



КОМПЛЕКТАЦИЯ

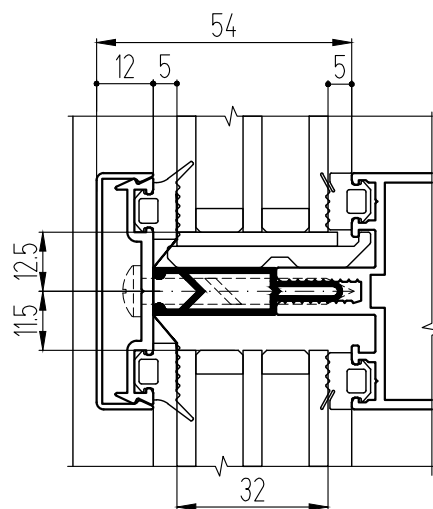
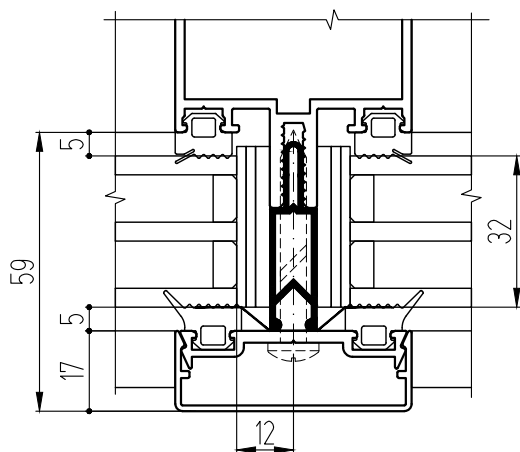
Уплотнитель стойки - ТПУ-001ММ

Уплотнитель ригеля - ТПУ-001ММ

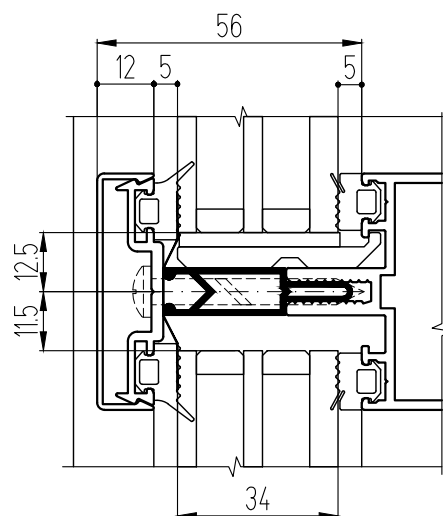
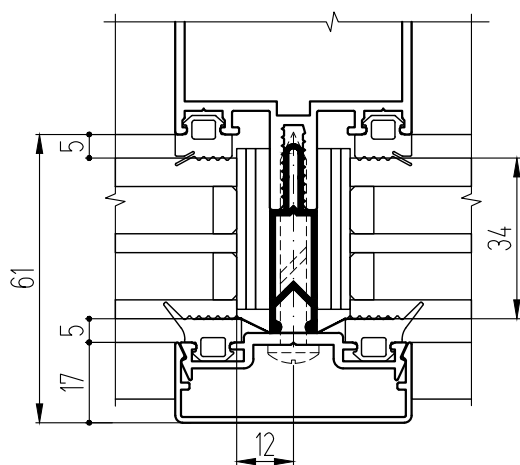
Уплотнитель прижима - ТПУ-007ММ

Толщ. заплн., мм	Термо-вставка	Прижим	Крышка стойки	Крышка ригеля	Подкладка опорная	Подкладка фиксир.	BC 5,5 A2 DIN7981
24	T50-01	КП45313-2	КП45310	КП45309	КП45109 ТПУ-017-04	ТПУ-017-03 (2 шт.) ТПУ-017-04	38
26	T50-01	КПС 758	КП45310	КП45309	КП45109 ТПУ-017-04	ТПУ-017-03 (2 шт.) ТПУ-017-04	38
28	T50-01	КПС 575	КП45310	КП45309	КП45109 ТПУ-017-04	ТПУ-017-03 (2 шт.) ТПУ-017-04	38

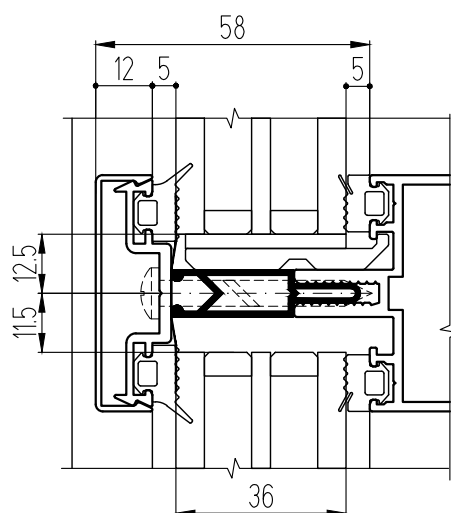
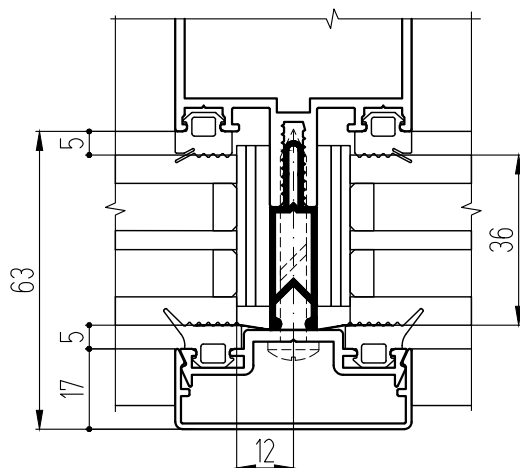
Заполнение 32 мм



Заполнение 34 мм



Заполнение 36 мм



КОМПЛЕКТАЦИЯ

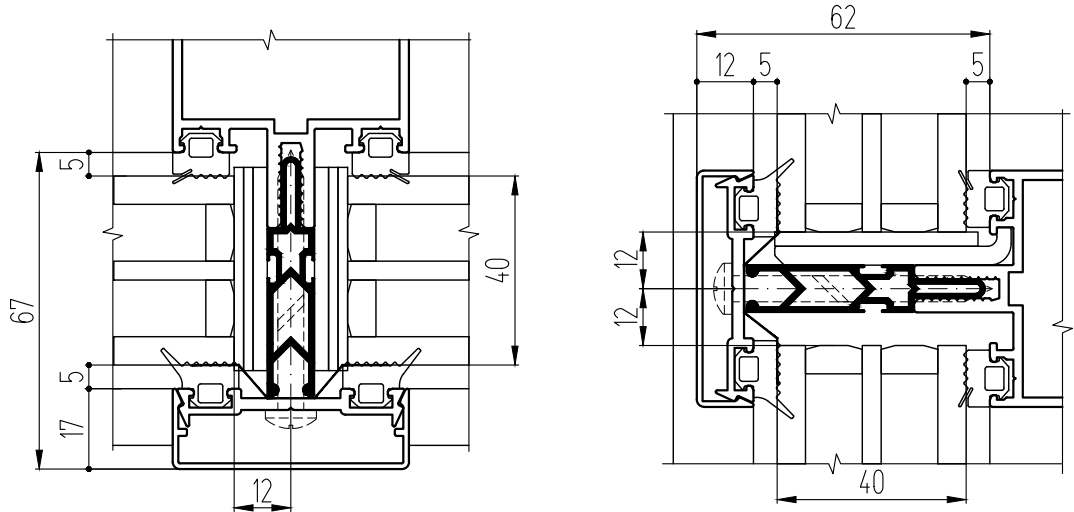
Уплотнитель стойки - ТПУ-001ММ

Уплотнитель ригеля - ТПУ-001ММ

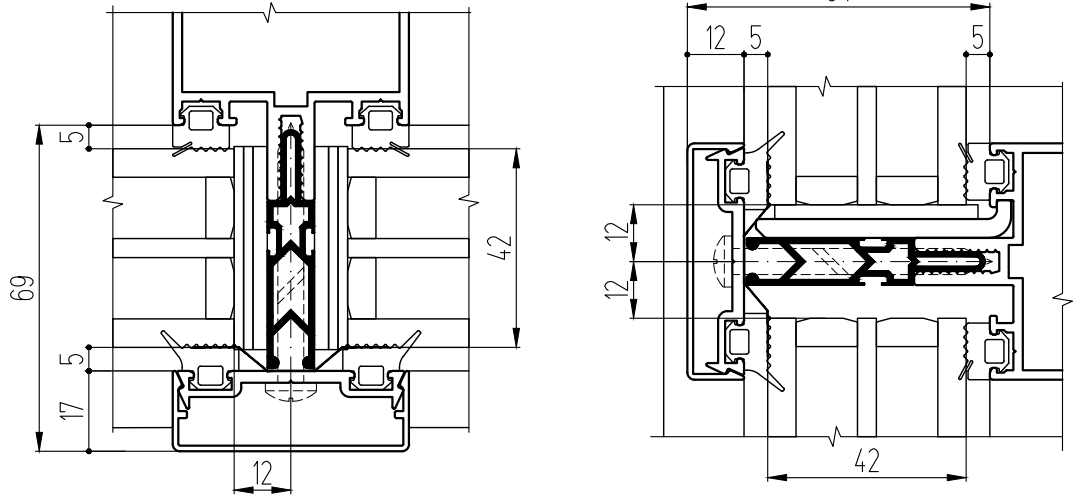
Уплотнитель прижима - ТПУ-007ММ

Толщ. заплн., мм	Термо-вставка	Прижим	Крышка стойки	Крышка ригеля	Подкладка опорная	Подкладка фиксир.	ВС 5,5 А2 DIN7981
32	T50-02	КП45313-2	КП45310	КП45309	КП45391 ТПУ-017-06	ТПУ-017-05 (2 шт.) ТПУ-017-06	45
34	T50-02	КПС 758	КП45310	КП45309	КП45391 ТПУ-017-06	ТПУ-017-05 (2 шт.) ТПУ-017-06	45
36	T50-02	КПС 575	КП45310	КП45309	КП45391 ТПУ-017-06	ТПУ-017-05 (2 шт.) ТПУ-017-06	45

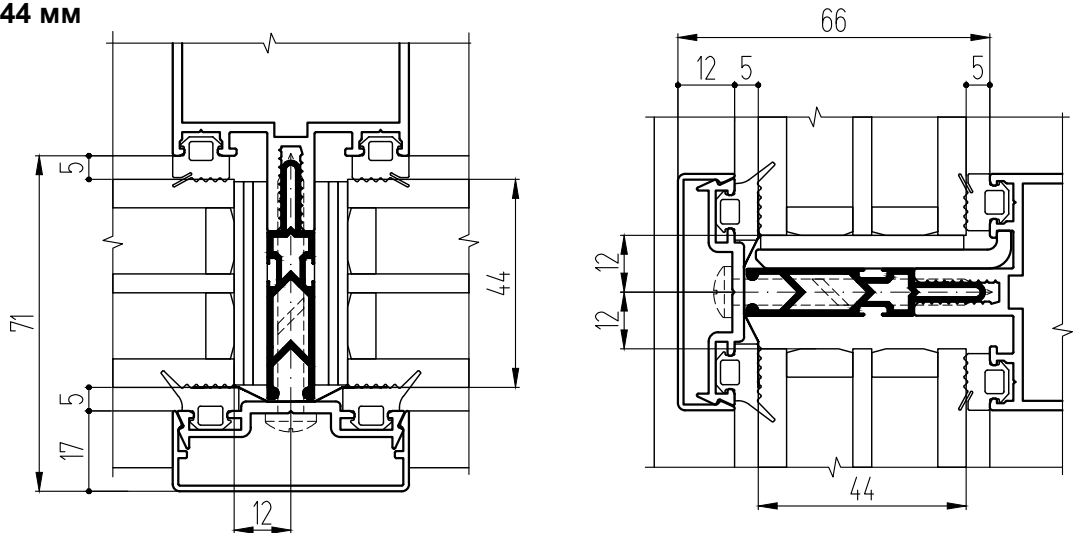
Заполнение 40 мм



Заполнение 42 мм



Заполнение 44 мм



КОМПЛЕКТАЦИЯ

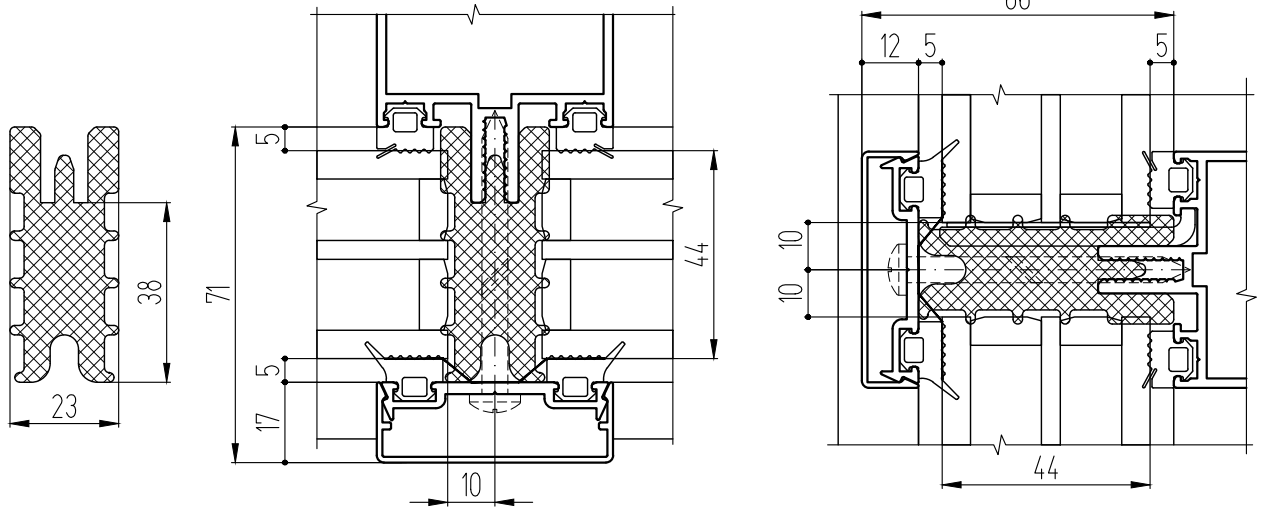
Уплотнитель стойки - ТПУ-001ММ
 Уплотнитель ригеля - ТПУ-001ММ
 Уплотнитель прижима - ТПУ-007ММ

Примечание:

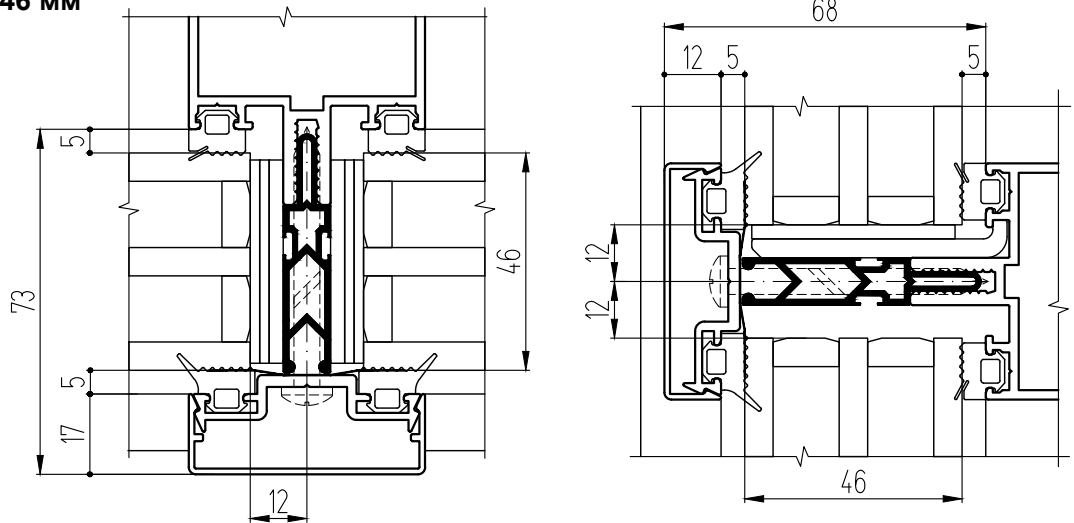
В случаях, когда стандартные винты DIN7981 не укладываются по длине с учетом необходимого зацепа, используются винты DIN7504-K для прохождения стенки профиля.

Толщ. заплн., мм	Термо-вставка	Прижим	Крышка стойки	Крышка ригеля	Подкладка опорная	Подкладка фиксир.	ВС 5,5 А2 DIN7981
40	T50-09	КПС 917	КП45310	КП45309	КПС 030 КПП-18-3	КПП-18-2 (2 шт.) КПП-18-3	55
42	T50-09	КП45313-2	КП45310	КП45309	КПС 741 КПП-18-3	КПП-18-2 (2 шт.) КПП-18-3	55
44	T50-09	КПС 758	КП45310	КП45309	КПС 741 КПП-18-3	КПП-18-2 (2 шт.) КПП-18-3	55

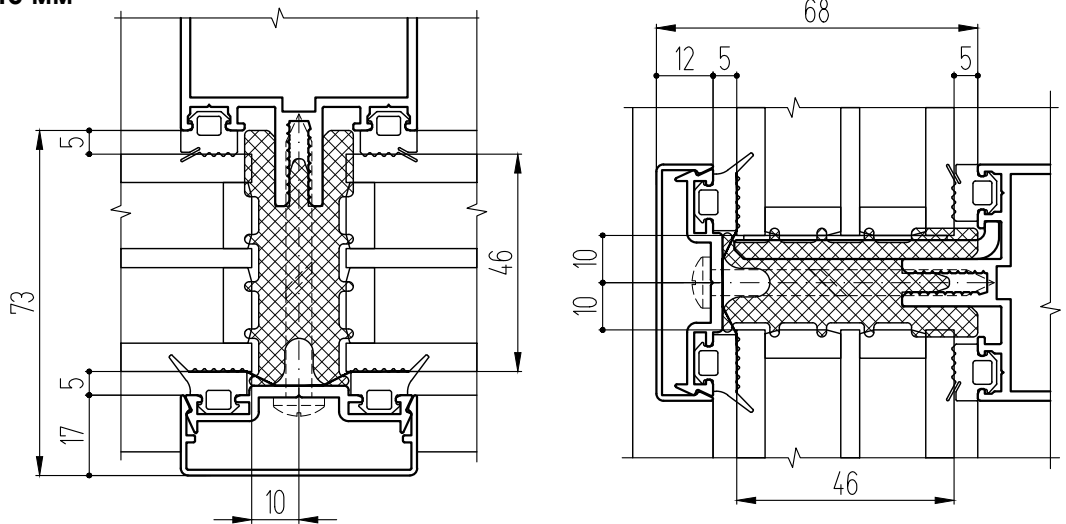
Заполнение 44 мм



Заполнение 46 мм



Заполнение 46 мм



Примечание:

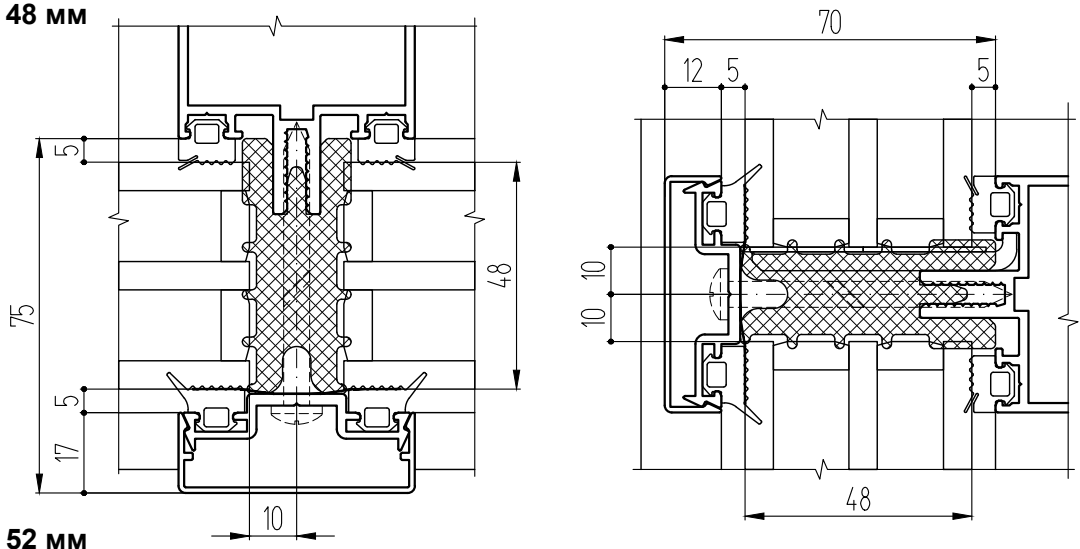
КОМПЛЕКТАЦИЯ

- Уплотнитель стойки - ТПУ-001ММ
- Уплотнитель ригеля - ТПУ-001ММ
- Уплотнитель прижима - ТПУ-007ММ

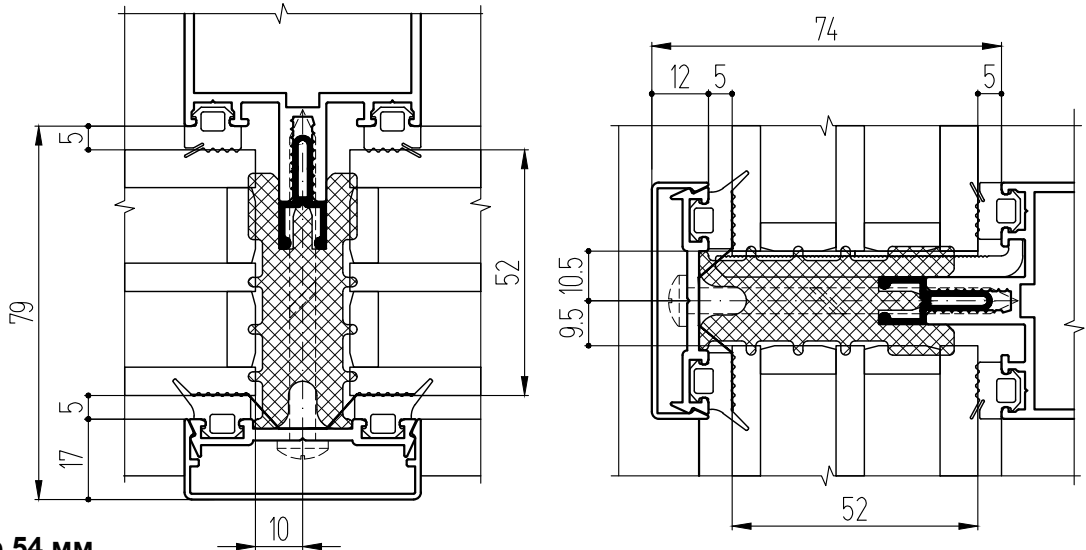
1. В случаях, когда стандартные винты DIN7981 не укладываются по длине с учетом необходимого зацепа, используются винты DIN7504-К для прохождения стенки профиля.
2. Фиксирующие подкладки с термовставкой Т50-10 не используются.

Толщ. заплн., мм	Термо-вставка	Прижим	Крышка стойки	Крышка ригеля	Подкладка опорная	Подкладка фиксир.	ВС 5,5 А2 DIN7981
44	T50-10	КП45313-2	КП45310	КП45309	КПС 741 КПП-18-1	-	60
46	T50-09	КПС 575	КП45310	КП45309	КПС 741 КПП-18-3	КПП-18-2 (2 шт.) КПП-18-3	55
46	T50-10	КПС 758	КП45310	КП45309	КПС 757 КПП-18-1	-	60

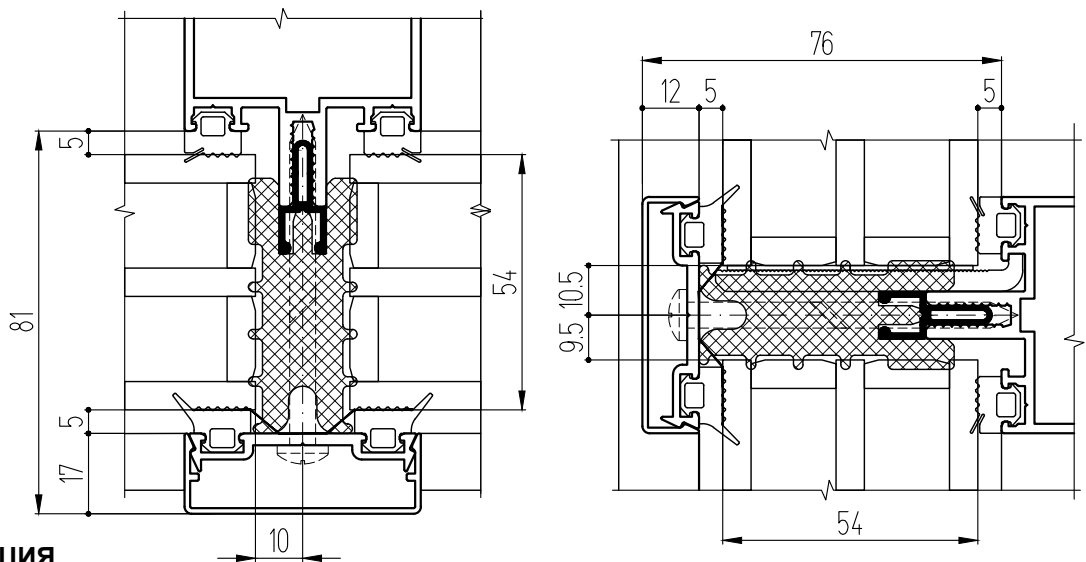
Заполнение 48 мм



Заполнение 52 мм



Заполнение 54 мм



КОМПЛЕКТАЦИЯ

Уплотнитель стойки - ТПУ-001ММ

Уплотнитель ригеля - ТПУ-001ММ

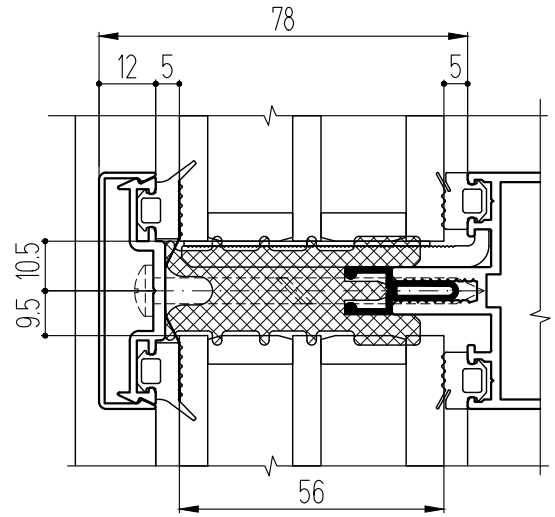
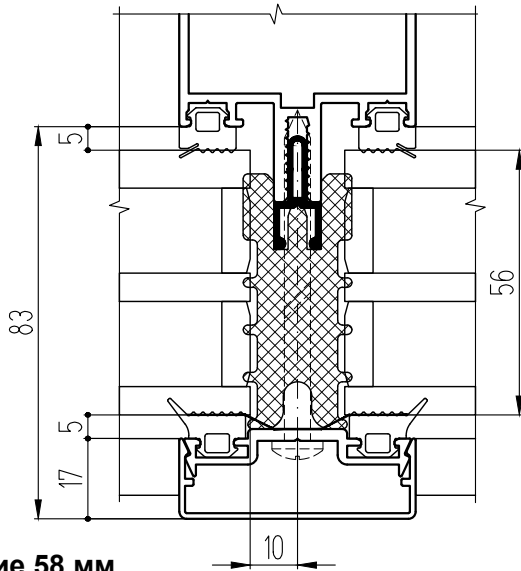
Уплотнитель прижима - ТПУ-007ММ

Примечание:

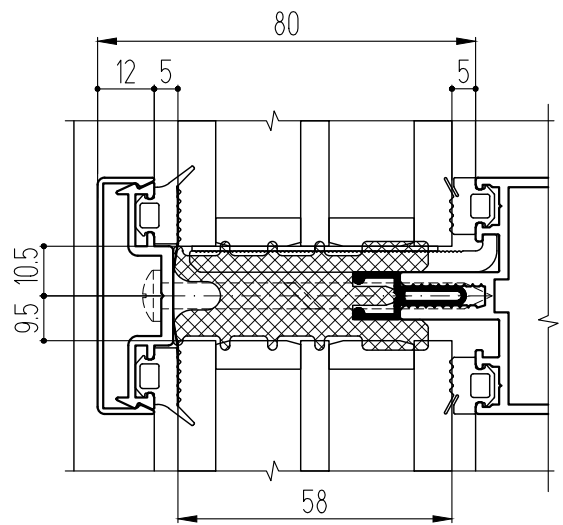
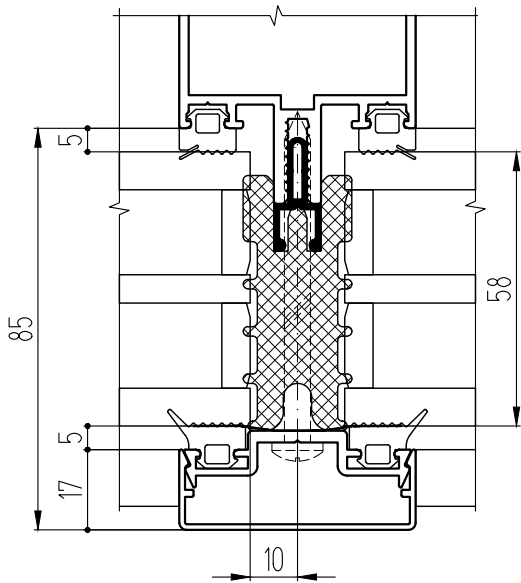
Фиксирующие подкладки с термовставкой Т50-10 не используются.

Толщ. заплн., мм	Термо-вставка	Прижим	Крышка стойки	Крышка ригеля	Подкладка опорная	Подкладка фиксир.	BC 5,5 A2 DIN7981
48	T50-10	КПС 575	КП45310	КП45309	КПС 757 ТПУ-017-01 (2 шт.)	-	60
52	T50-03 T50-10	КПС 917	КП45310	КП45309	КПС 954 ТПУ-017-01 (2 шт.)	-	70
54	T50-03 T50-10	КП45313-2	КП45310	КП45309	КПС 954 ТПУ-017-01 (2 шт.)	-	70

Заполнение 56 мм



Заполнение 58 мм



КОМПЛЕКТАЦИЯ

- Уплотнитель стойки - ТПУ-001ММ
- Уплотнитель ригеля - ТПУ-001ММ
- Уплотнитель прижима - ТПУ-007ММ

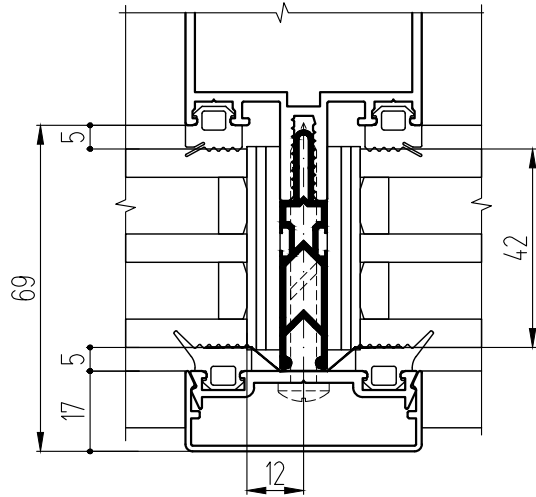
Примечание:

Фиксирующие подкладки с термовставкой Т50-10 не используются.

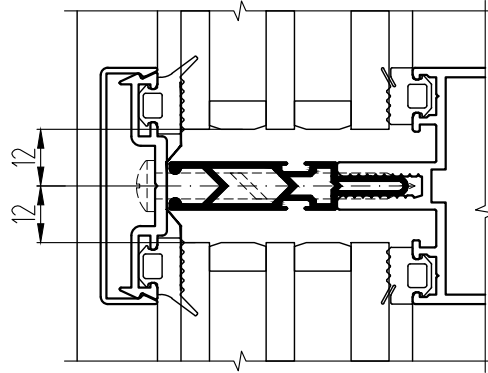
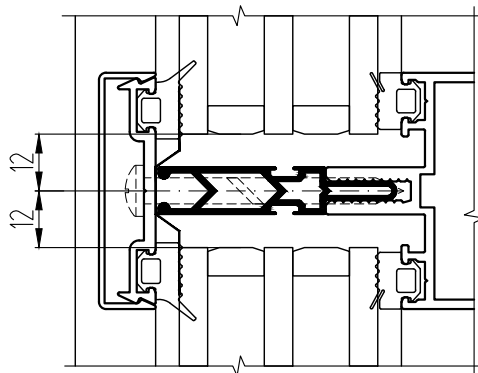
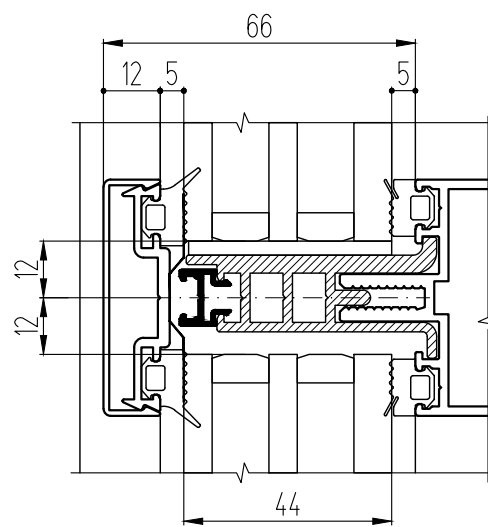
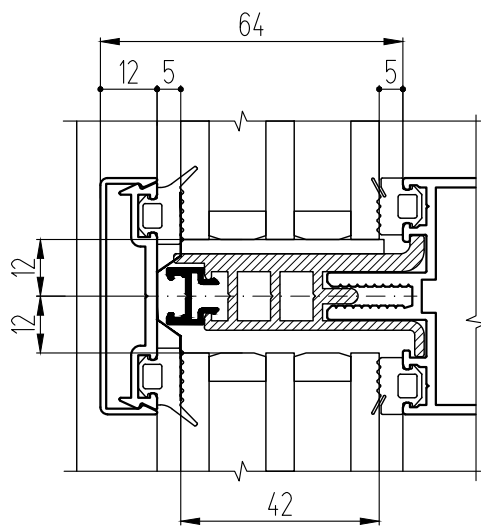
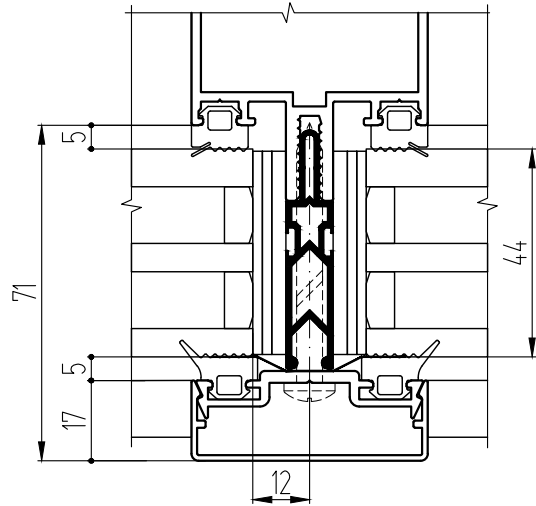
Толщ. заплн., мм	Термо-вставка	Прижим	Крышка стойки	Крышка ригеля	Подкладка опорная	Подкладка фиксир.	BC 5,5 A2 DIN7981
56	T50-03 T50-10	КПС 758	КП45310	КП45309	КПС 954 ТПУ-017-01 (2 шт.)	-	70
58	T50-03 T50-10	КПС 575	КП45310	КП45309	КПС 954 ТПУ-017-01 (2 шт.)	-	70

**Сечения с алюминиевыми подкладками КПС 846
под большие стеклопакеты**

Заполнение 42 мм



Заполнение 44 мм



КОМПЛЕКТАЦИЯ

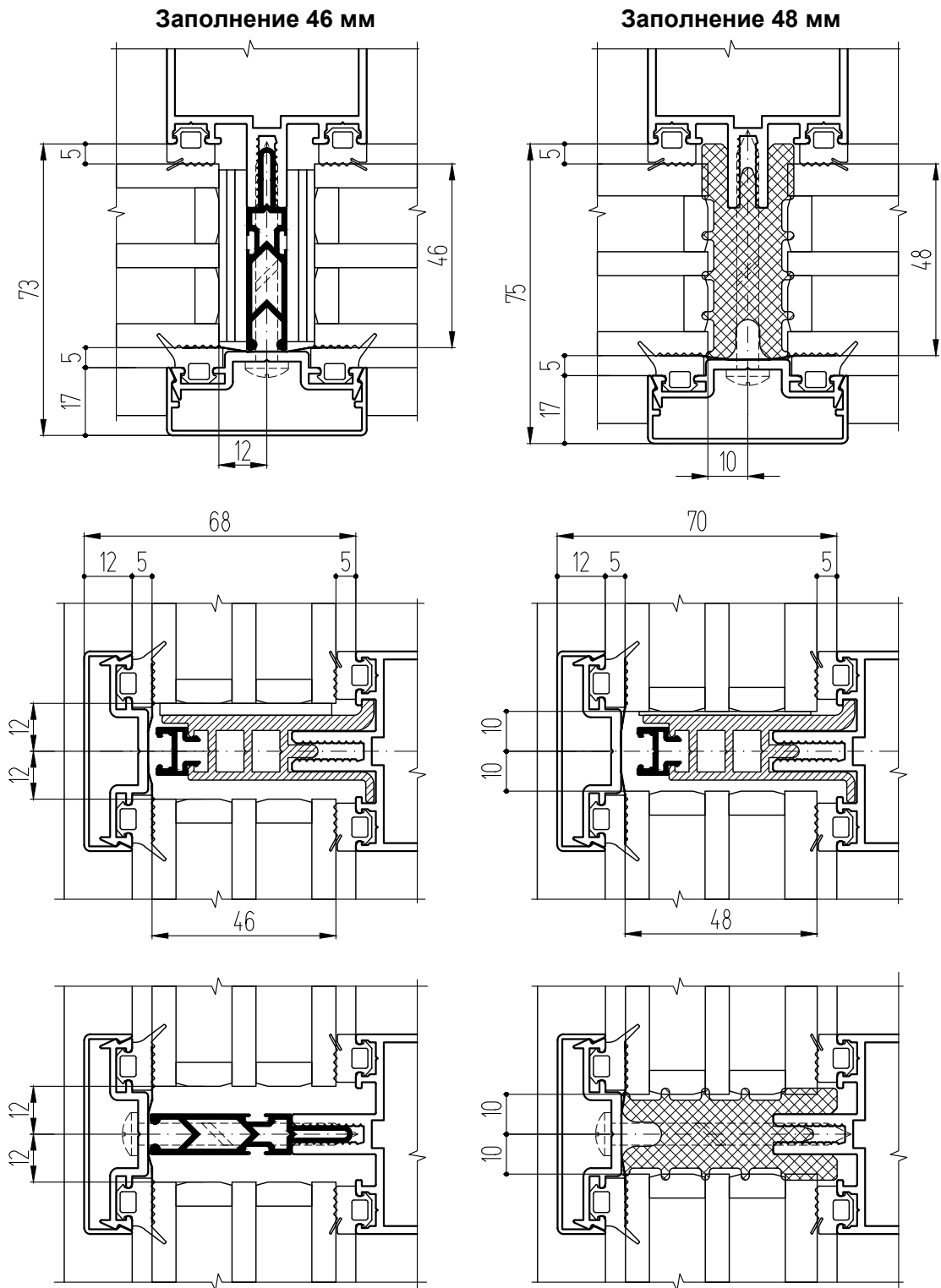
Уплотнитель стойки - ТПУ-001ММ
Уплотнитель ригеля - ТПУ-001ММ
Уплотнитель прижима - ТПУ-007ММ

Примечания:

1. Установка специальных подкладок КПС 846 с термовставкой Т50-04 см. раздел "Детализовки".

Толщ. заплн., мм	Термовставка	Прижим	Крышка стойки	Крышка ригеля	Подкладка опорная	Подкладка фиксир.	Винт держателя
42	T50-09 T50-04	КП45313-2	КП45310	КП45309	КПП-18-3 КПС 846	КПП-18-2 (2 шт.) КПП-18-3	ВС 5,5x55 A2 DIN7981
44	T50-09 T50-04	КПС 758	КП45310	КП45309	КПП-18-3 КПС 846	-	ВС 5,5x55 A2 DIN7981

Сечения с алюминиевыми подкладками КПС 846 под большие стеклопакеты



Примечания:

1. Установка специальных подкладок КПС 846 с термовставкой Т50-04 см. раздел "Деталировки".
2. Фиксирующие подкладки с термовставкой Т50-10 не используются.

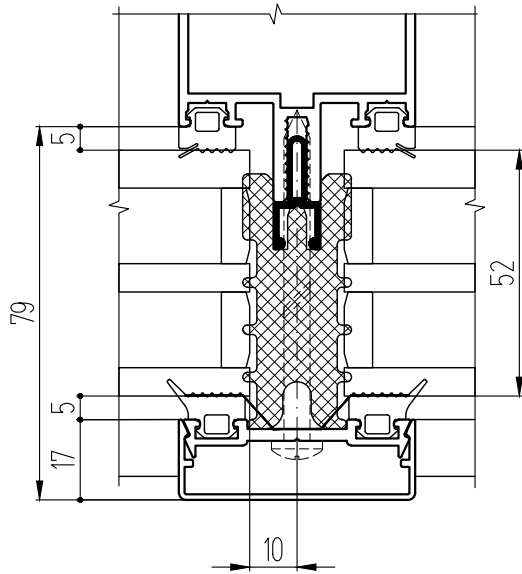
КОМПЛЕКТАЦИЯ

Уплотнитель стойки - ТПУ-001ММ
 Уплотнитель ригеля - ТПУ-001ММ
 Уплотнитель прижима - ТПУ-007ММ

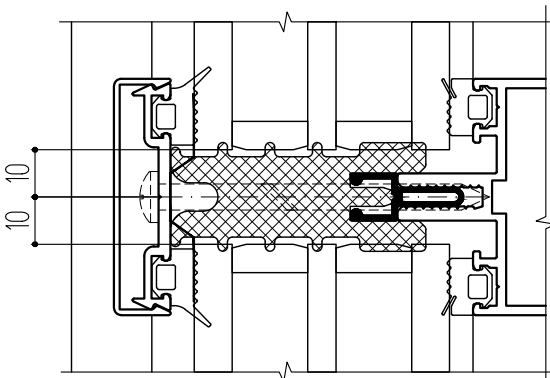
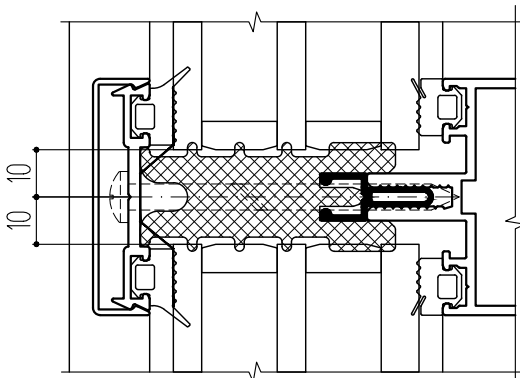
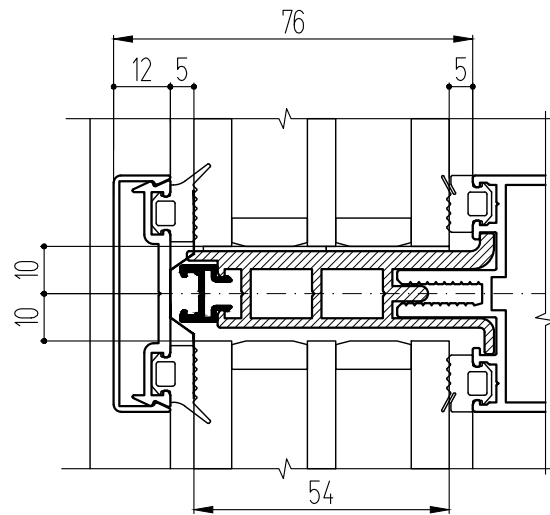
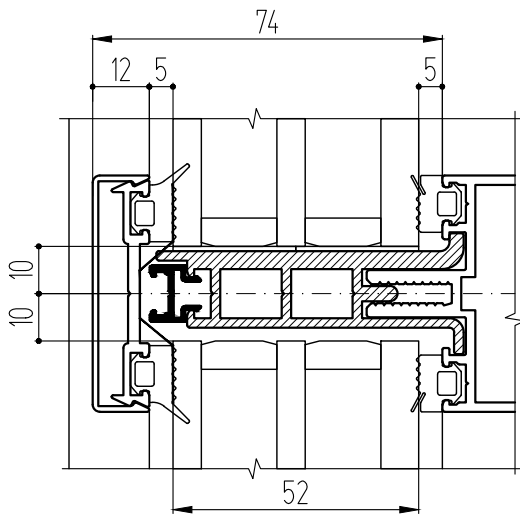
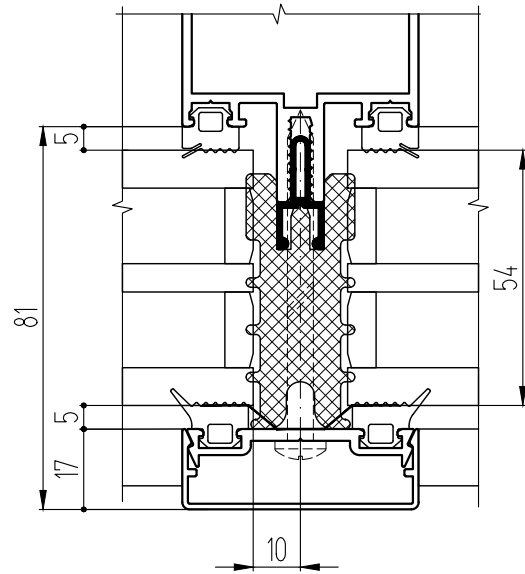
Толщ. заплн., мм	Термо-вставка	Прижим	Крышка стойки	Крышка ригеля	Подкладка опорная	Подкладка фиксир.	Винт держателя
46	T50-09 T50-04	КПС 575	КП45310	КП45309	КПП-18-3 КПС 846	КПП-18-2 (2 шт.) КПП-18-3	ВС 5,5x55 A2 DIN7981
48	T50-10 T50-04	КПС 575	КП45310	КП45309	КПП-18-1 КПС 846	-	ВС 5,5x60 A2 DIN7981

**Сечения с алюминиевыми подкладками КПС 1126
под большие стеклопакеты**

Заполнение 52 мм



Заполнение 54 мм



КОМПЛЕКТАЦИЯ

Уплотнитель стойки - ТПУ-001ММ
Уплотнитель ригеля - ТПУ-001ММ
Уплотнитель прижима - ТПУ-007ММ

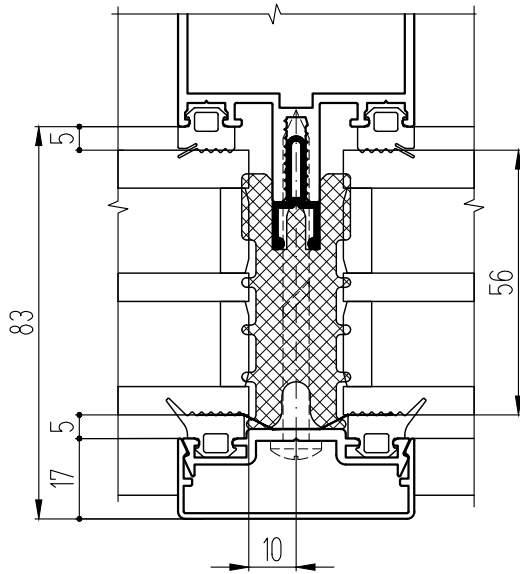
Примечание:

1. Установка специальных подкладок КПС 1126 с термовставкой Т50-04 см. раздел "Деталировка".
2. Фиксирующие подкладки с термовставкой Т50-10 не используются.

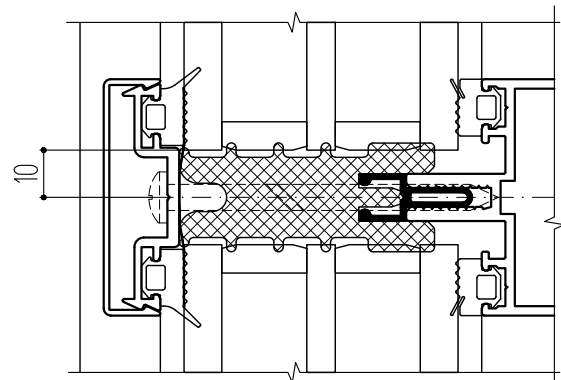
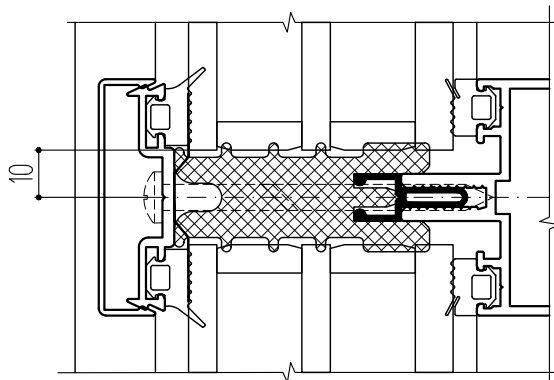
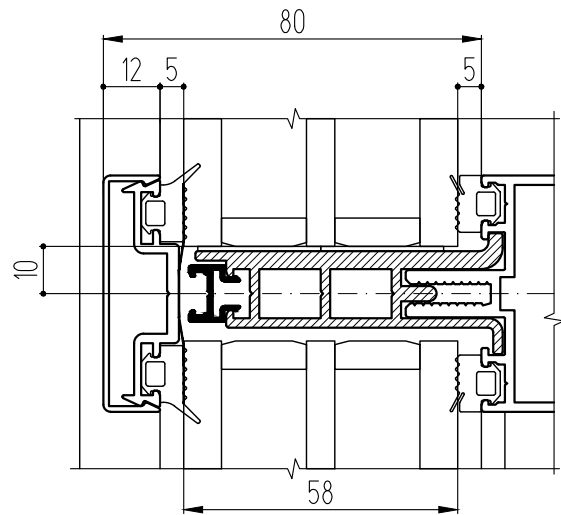
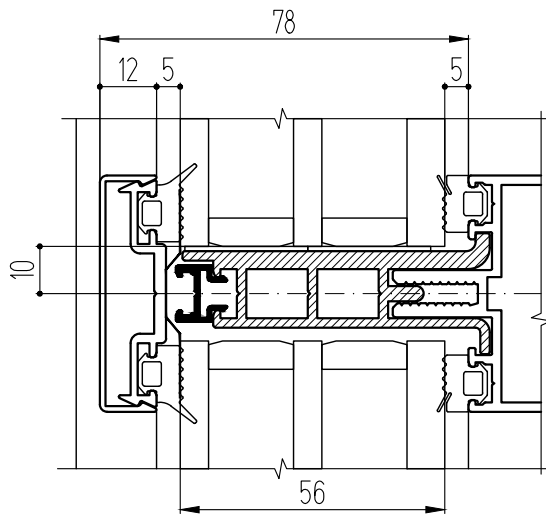
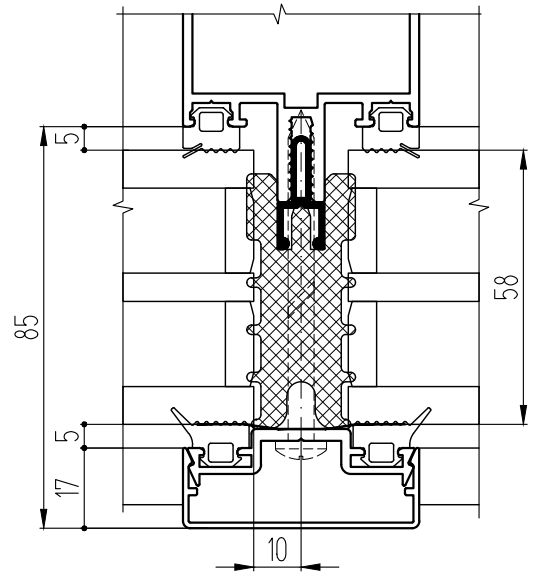
Толщ. заплн., мм	Термо-вставка	Прижим	Крышка стойки	Крышка ригеля	Подкладка опорная	Подкладка фиксир.	Винт держателя
52	T50-10 T50-04	КПС 917	КП45310	КП45309	ТПУ-017-01 (2 шт.) КПС 1126	-	ВС 5,5x70 A2 DIN7981
54	T50-10 T50-04	КП45313-2	КП45310	КП45309	ТПУ-017-01 (2 шт.) КПС 1126	-	ВС 5,5x70 A2 DIN7981

Сечения с алюминиевыми подкладками КПС 1126 под большие стеклопакеты

Заполнение 56 мм



Заполнение 58 мм



КОМПЛЕКТАЦИЯ

- Уплотнитель стойки - ТПУ-001ММ
- Уплотнитель ригеля - ТПУ-001ММ
- Уплотнитель прижима - ТПУ-007ММ

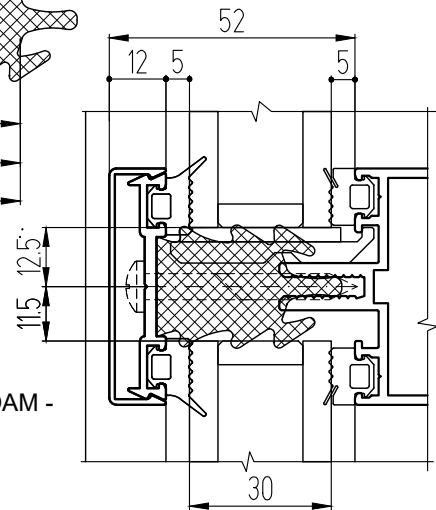
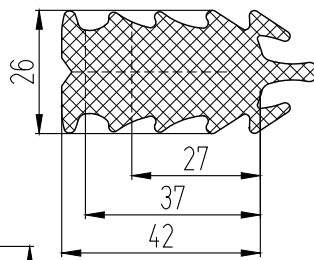
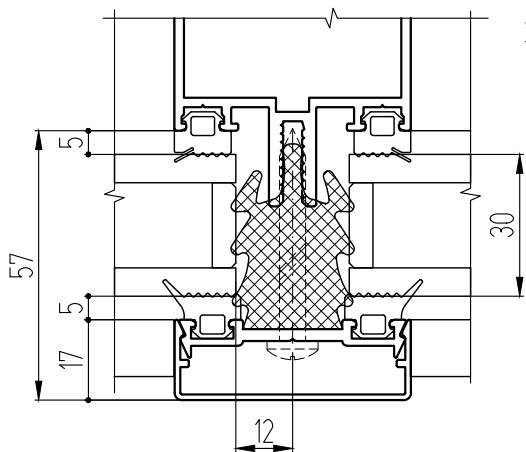
Примечание:

1. Установка специальных подкладок КПС 1126 с термовставкой Т50-04 см. раздел "Деталировки".
2. Фиксирующие подкладки с термовставкой Т50-10 не используются.

Толщ. заплн., мм	Термо-вставка	Прижим	Крышка стойки	Крышка ригеля	Подкладка опорная	Подкладка фиксир.	Винт держателя
56	T50-10 T50-04	КПС 758	КП45310	КП45309	ТПУ-017-01 (2 шт.) КПС 1126	-	BC 5,5x70 A2 DIN7981
58	T50-10 T50-04	КПС 575	КП45310	КП45309	ТПУ-017-01 (2 шт.) КПС 1126	-	BC 5,5x70 A2 DIN7981

**Сечения с применением термовставки из вспененного полиэтилена
Adifoam 530.121 фирмы ADITIM**

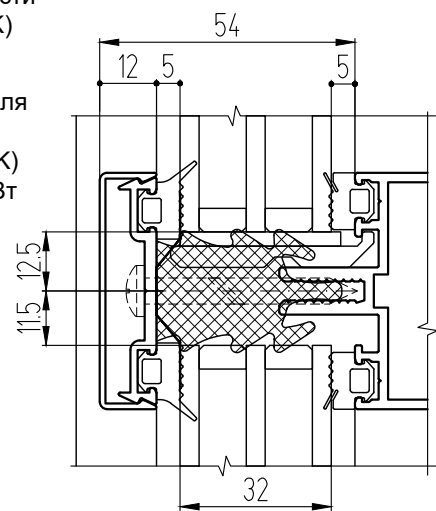
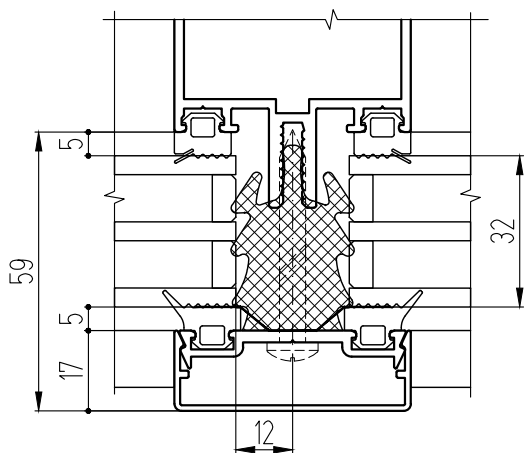
Заполнение 30 мм



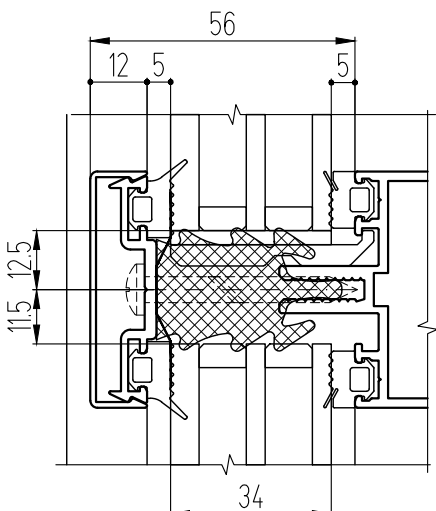
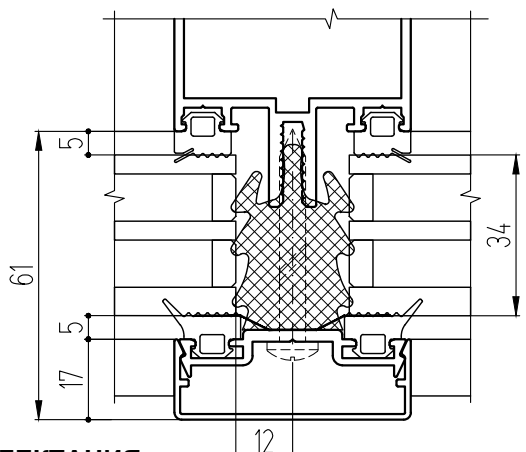
Термовставка
530.121 (ADIFOAM -
вспененный
полиэтилен),
Коэффициент
теплопроводности
 $\lambda=0,038 \text{ Вт/(м}^2\text{К)}$

Показатели
теплотехники для
системы:
 $U_f \geq 0,8 \text{ Вт/(м}^2\text{К)}$
 $R \leq 1,25 \text{ (м}^2\text{К)/Вт}$

Заполнение 32 мм



Заполнение 34 мм



КОМПЛЕКТАЦИЯ

Уплотнитель стойки - ТПУ-001ММ
Уплотнитель ригеля - ТПУ-001ММ
Уплотнитель прижима - ТПУ-007ММ

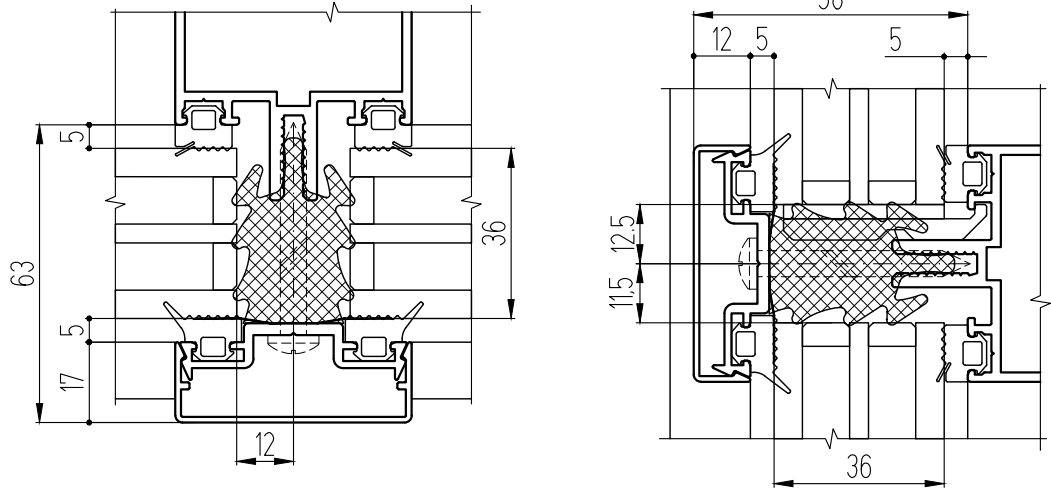
Примечание:

Фиксирующие подкладки с термовставкой 530.121 не используются.

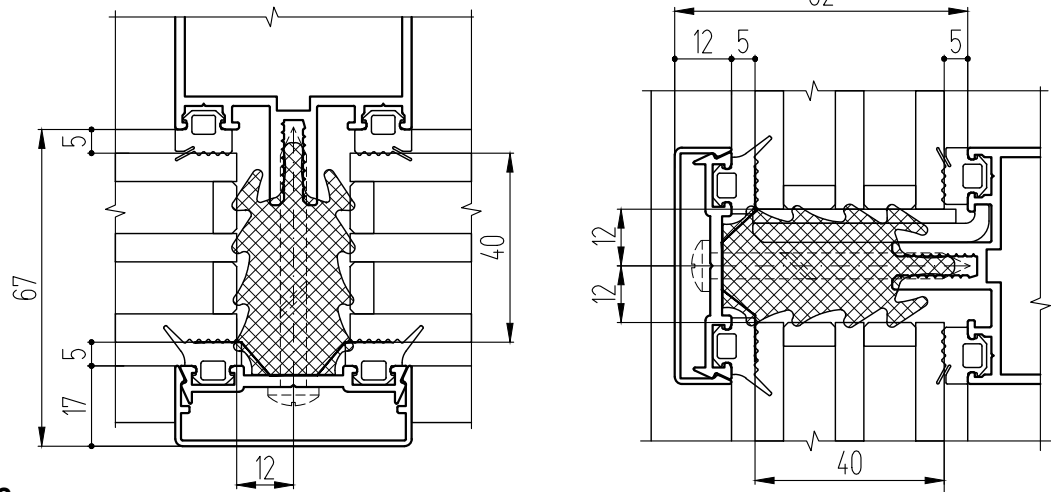
Толщ. заплн., мм	Термовставка	Прижим	Крышка стойки	Крышка ригеля	Подкладка опорная	Винт под подкладку	Винт держателя
30	Adifoam 530.121 (l=27)	КПС 917	КП45310	КП45309	КП45391 ТПУ-017-06	ВС 5,5x60 A2 DIN7504-K	ВС 5,5x45 A2 DIN7981
32	Adifoam 530.121 (l=27)	КП45313-2	КП45310	КП45309	КП45391 ТПУ-017-06	ВС 5,5x60 A2 DIN7504-K	ВС 5,5x45 A2 DIN7981
34	Adifoam 530.121 (l=27)	КПС 758	КП45310	КП45309	КП45391 ТПУ-017-06	ВС 5,5x60 A2 DIN7504-K	ВС 5,5x45 A2 DIN7981

Сечения с применением термовставки из вспененного полиэтилена
Adifoam 530.121 фирмы ADITIM

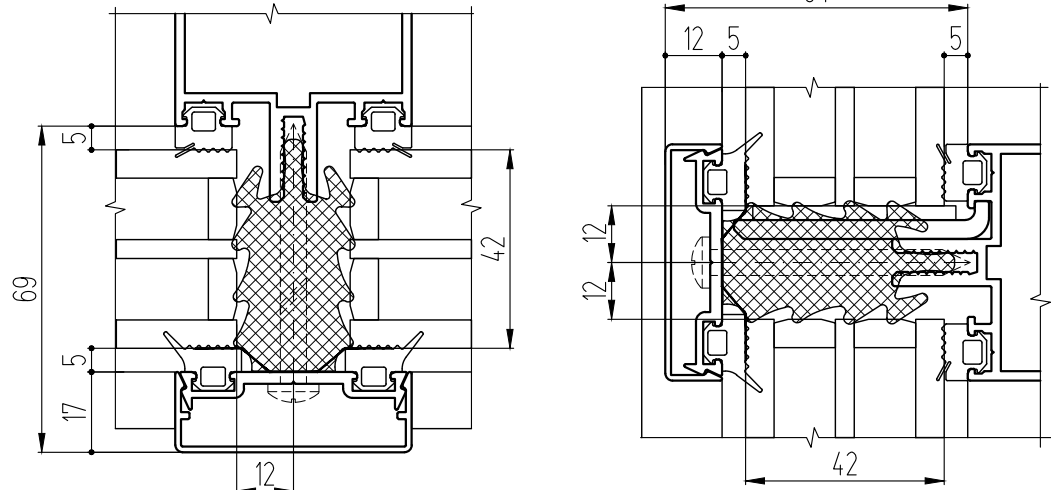
Заполнение 36 мм



Заполнение 40 мм



Заполнение 42 мм



КОМПЛЕКТАЦИЯ

Уплотнитель стойки - ТПУ-001ММ
Уплотнитель ригеля - ТПУ-001ММ
Уплотнитель прижима - ТПУ-007ММ

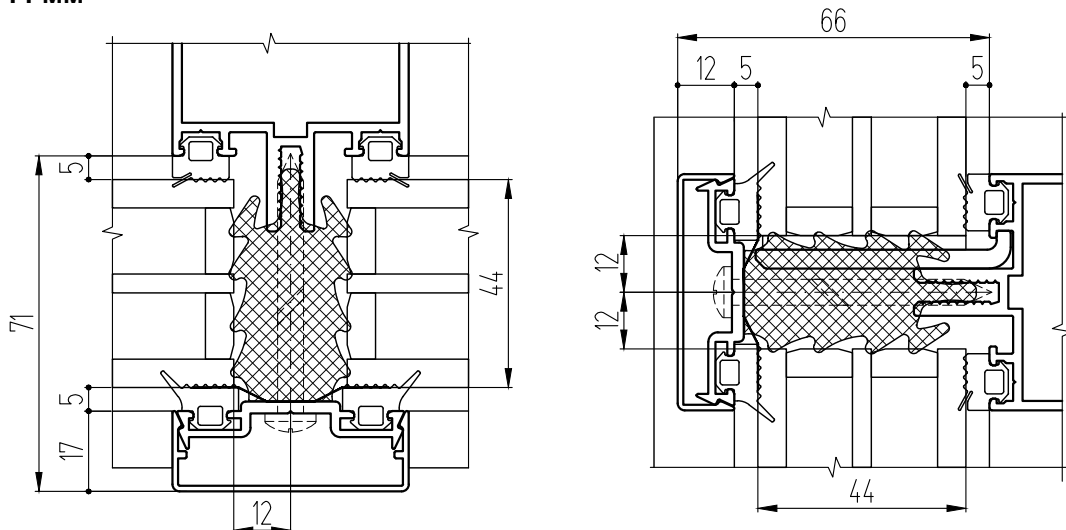
Примечание:

Фиксирующие подкладки с термовставкой 530.121 не используются.

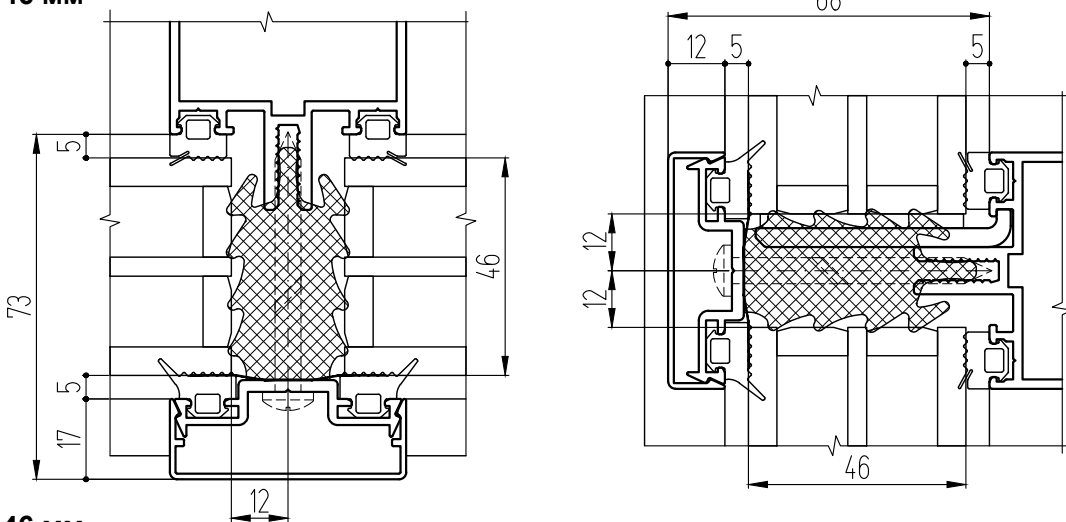
Толщ. заплн., мм	Термовставка	Прижим	Крышка стойки	Крышка ригеля	Подкладка опорная	Винт под подкладку	Винт держателя
36	Adifoam 530.121 (l=27)	КПС 575	КП45310	КП45309	КП45391 ТПУ-017-06	BC 5,5x60 A2 DIN7504-K	BC 5,5x45 A2 DIN7981
40	Adifoam 530.121 (l=37)	КПС 917	КП45310	КП45309	КПС 030 КПП-18-3	BC 5,5x70 A2 DIN7504-K	BC 5,5x55 A2 DIN7981
42	Adifoam 530.121 (l=37)	КП45313-2	КП45310	КП45309	КПС 741 КПП-18-3	BC 5,5x70 A2 DIN7504-K	BC 5,5x55 A2 DIN7981

**Сечения с применением термовставки из вспененного полиэтилена
Adifoam 530.121 фирмы ADITIM**

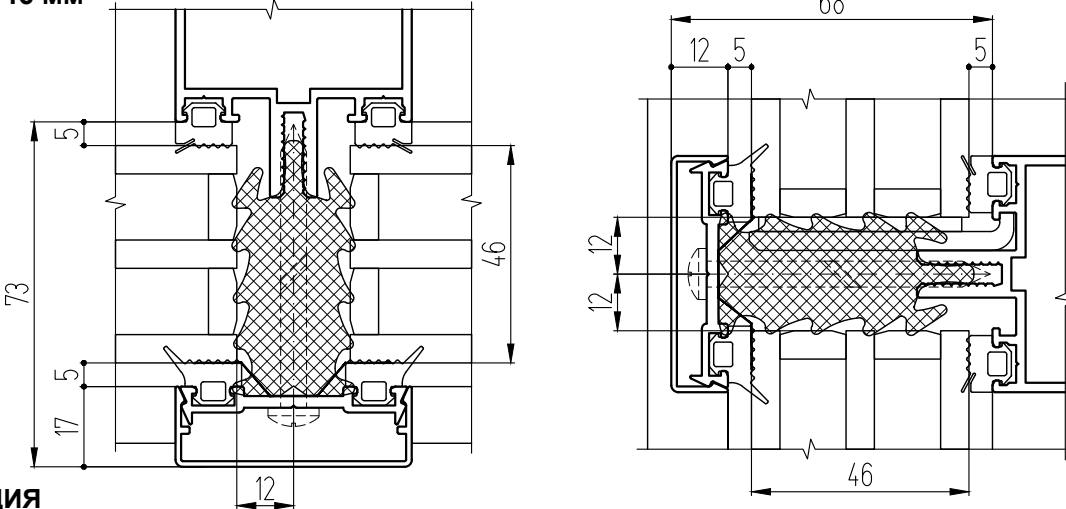
Заполнение 44 мм



Заполнение 46 мм



Заполнение 46 мм



КОМПЛЕКТАЦИЯ

- Уплотнитель стойки - ТПУ-001ММ
- Уплотнитель ригеля - ТПУ-001ММ
- Уплотнитель прижима - ТПУ-007ММ

Примечание:

Фиксирующие подкладки с термовставкой 530.121 не используются.

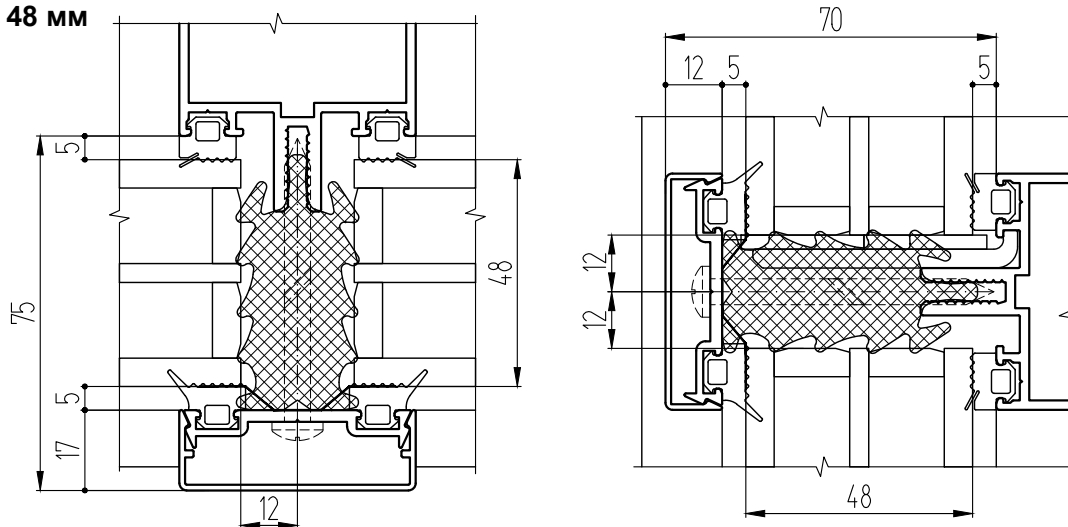
Толщ. заплн., мм	Термовставка	Прижим	Крышка стойки	Крышка ригеля	Подкладка опорная	Винт под подкладку	Винт держателя
44	Adifoam 530.121 (l=37)	КПС 758	КП45310	КП45309	КПС 741 КПП-18-3	ВС 5,5x70 A2 DIN7504-K	ВС 5,5x55 A2 DIN7981
46	Adifoam 530.121 (l=37)	КПС 575	КП45310	КП45309	КПС 741 КПП-18-3	ВС 5,5x70 A2 DIN7504-K	ВС 5,5x55 A2 DIN7981
46	Adifoam 530.121	КПС 917	КП45310	КП45309	КПС 757 КПП-18-3	ВС 5,5x70 A2 DIN7504-K	ВС 5,5x60 A2 DIN7981

ОСНОВНЫЕ СЕЧЕНИЯ ВИТРАЖА

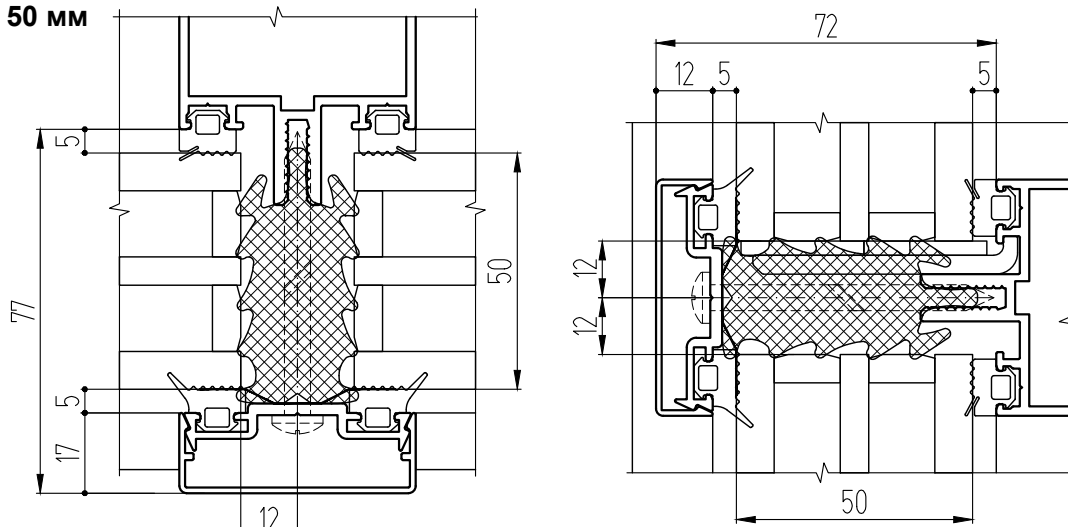
СИСТЕМА СИЛ КИ50

**Сечения с применением термовставки из вспененного полиэтилена
Adifoam 530.121 фирмы ADITIM**

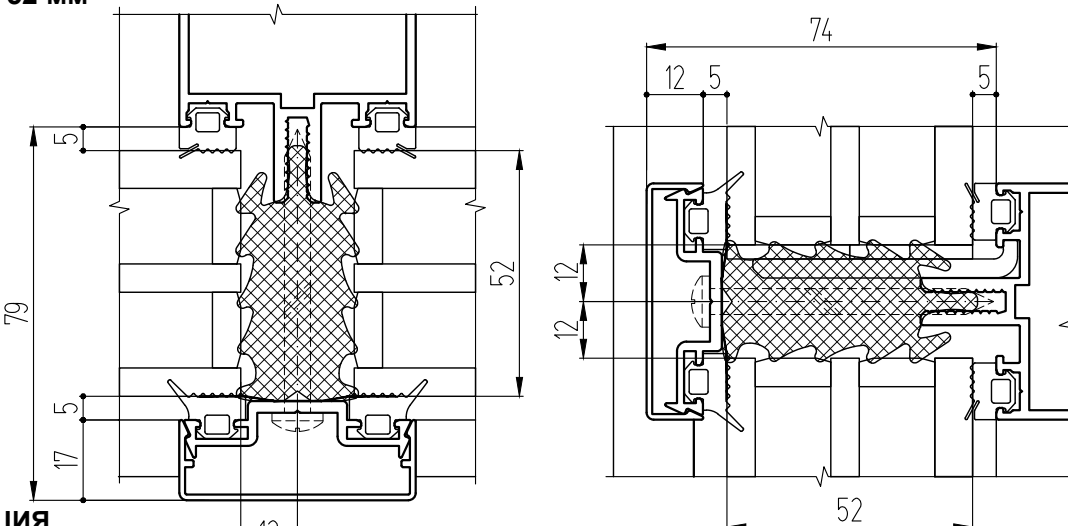
Заполнение 48 мм



Заполнение 50 мм



Заполнение 52 мм



КОМПЛЕКТАЦИЯ

- Уплотнитель стойки - ТПУ-001ММ
- Уплотнитель ригеля - ТПУ-001ММ
- Уплотнитель прижима - ТПУ-007ММ

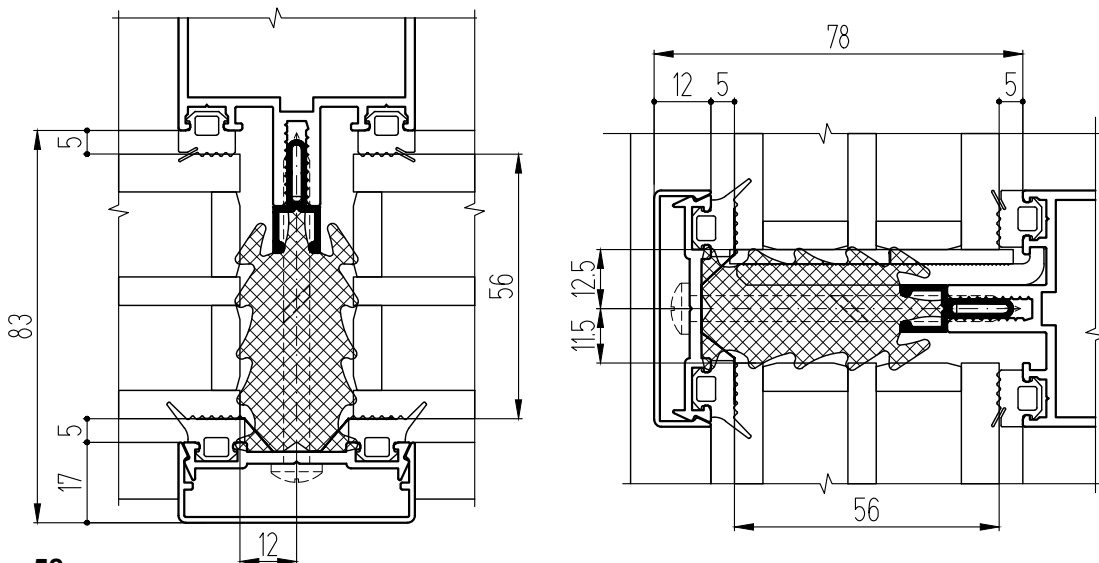
Примечание:

Фиксирующие подкладки с термовставкой 530.121 не используются.

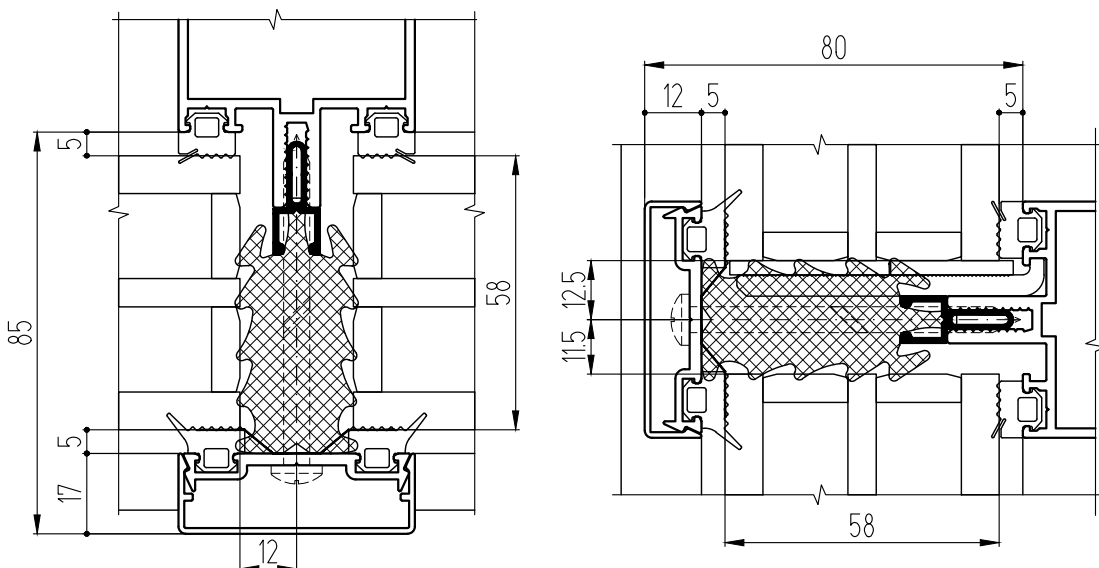
Толщ. заплн., мм	Термовставка	Прижим	Крышка стойки	Крышка ригеля	Подкладка опорная	Винт под подкладку	Винт держателя
48	Adifoam 530.082	КП45313-2	КП45310	КП45309	КПС 757 ТПУ-017-04 (2 шт.)	BC 5,5x80 A2 DIN7504-K	BC 5,5x60 A2 DIN7981
50	Adifoam 530.082	КПС 758	КП45310	КП45309	КПС 757 ТПУ-017-04 (2 шт.)	BC 5,5x80 A2 DIN7504-K	BC 5,5x60 A2 DIN7981
52	Adifoam 530.082	КПС 575	КП45310	КП45309	КПС 757 ТПУ-017-04 (2 шт.)	BC 5,5x80 A2 DIN7504-K	BC 5,5x60 A2 DIN7981

**Сечения с применением термовставки из вспененного полиэтилена
Adifoam 530.121 фирмы ADITIM**

Заполнение 56 мм



Заполнение 58 мм



КОМПЛЕКТАЦИЯ

Уплотнитель стойки - ТПУ-001ММ
 Уплотнитель ригеля - ТПУ-001ММ
 Уплотнитель прижима - ТПУ-007ММ

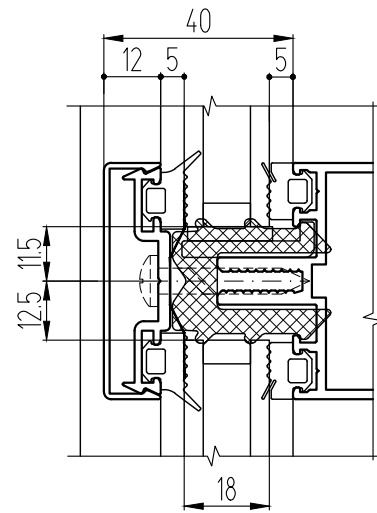
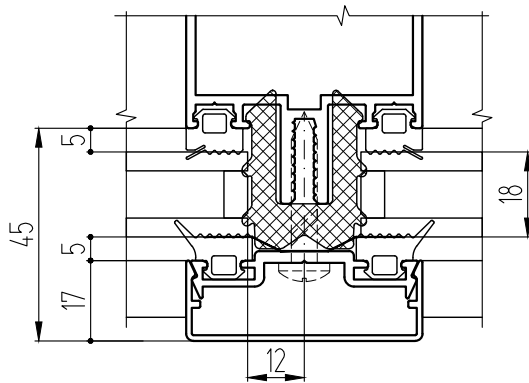
Примечание:

Фиксирующие подкладки с термовставкой 530.121 не используются.

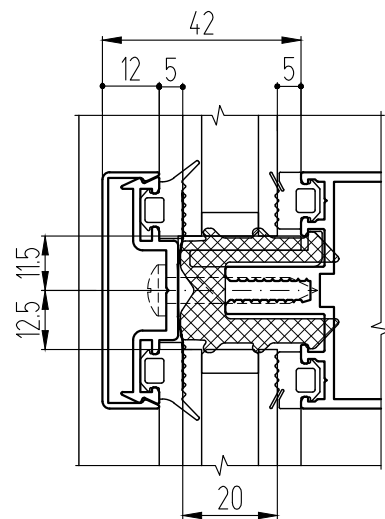
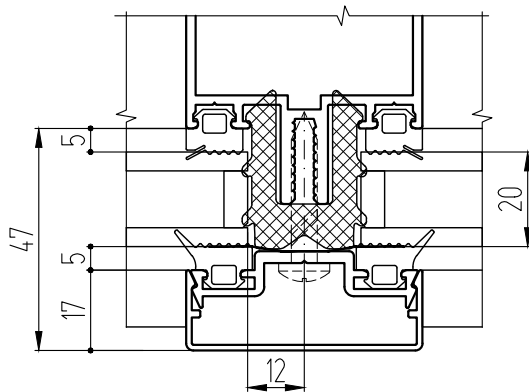
Толщ. заплн., мм	Термовставка	Прижим	Крышка стойки	Крышка ригеля	Подкладка опорная	Винт под подкладку	Винт держателя
56	Adifoam 530.121 T50-03	КПС 917	КП45310	КП45309	КПС 954 ТПУ-017-06 ТПУ-017-04	ВС 5,5x90 A2 DIN7504-K	ВС 5,5x70 A2 DIN7981
58	Adifoam 530.121 T50-03	КП45313-2	КП45310	КП45309	КПС 954 ТПУ-017-06 ТПУ-017-04	ВС 5,5x90 A2 DIN7504-K	ВС 5,5x70 A2 DIN7981

**Сечения с применением термовставки из вспененного полиэтилена
Adifoam 530.120 фирмы ADITIM**

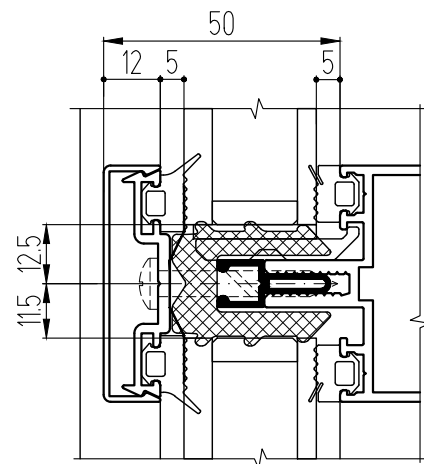
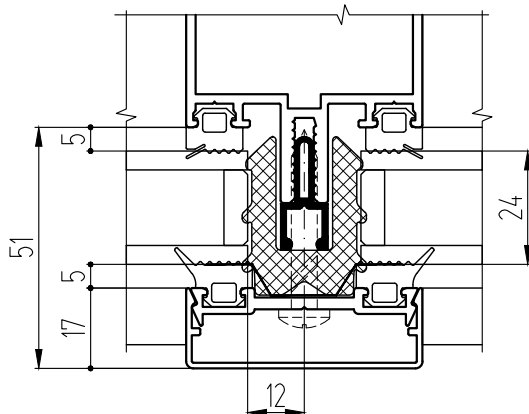
Заполнение 18 мм



Заполнение 20 мм



Заполнение 24 мм



КОМПЛЕКТАЦИЯ

Уплотнитель стойки - ТПУ-001ММ
Уплотнитель ригеля - ТПУ-001ММ
Уплотнитель прижима - ТПУ-007ММ

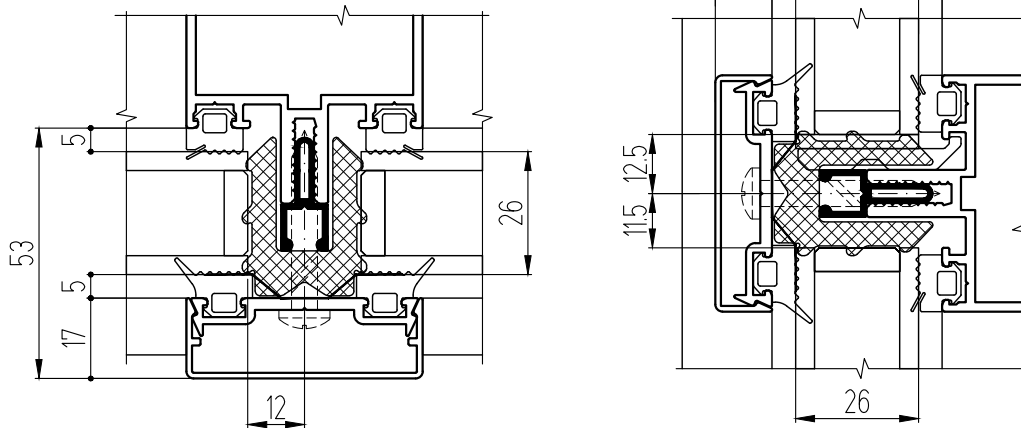
Примечание:

1. Фиксирующие подкладки с термовставкой Adifoam 530.120 не используются.

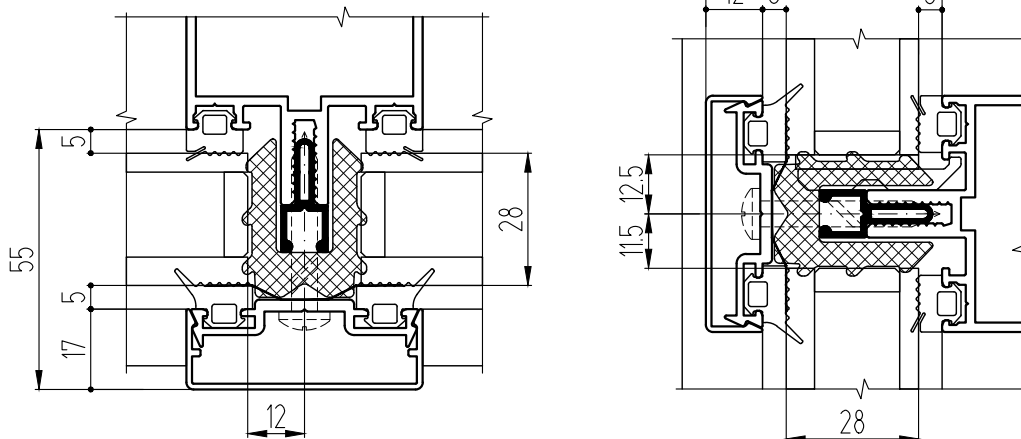
Толщ. заплн., мм	Термовставка	Прижим	Крышка стойки	Крышка ригеля	Подкладка опорная	BC 5,5 A2 DIN7981
18	Adifoam 530.120	КПС 758	КП45310	КП45309	КП45577 КПП-28-3	32
20	Adifoam 530.120	КПС 575	КП45310	КП45309	КП45577 ТПУ-017-04	32
24	T50-03 + Adifoam 530.120	КПС 917	КП45310	КП45309	КП45109 ТПУ-017-04	38

**Сечения с применением термовставки из вспененного полиэтилена
Adifoam 530.120 фирмы ADITIM**

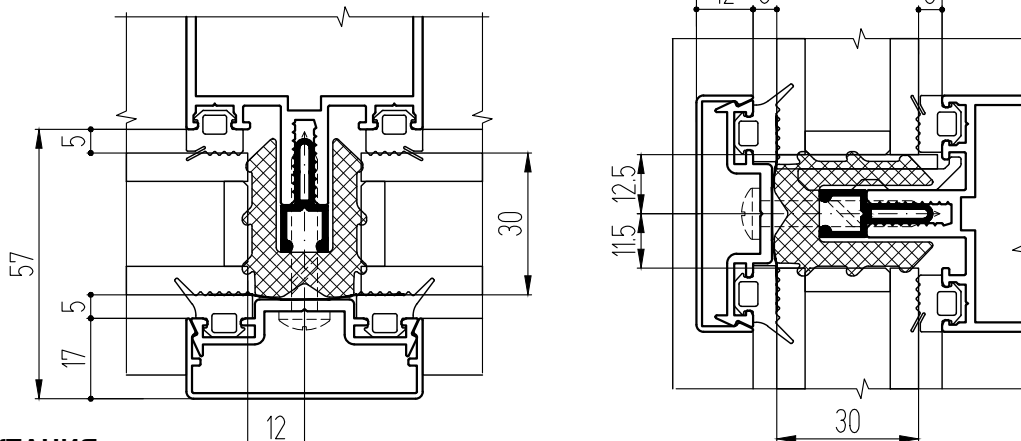
Заполнение 26 мм



Заполнение 28 мм



Заполнение 30 мм



КОМПЛЕКТАЦИЯ

Уплотнитель стойки - ТПУ-001ММ
 Уплотнитель ригеля - ТПУ-001ММ
 Уплотнитель прижима - ТПУ-007ММ

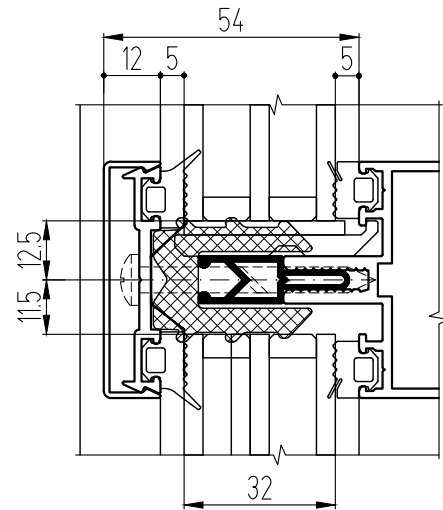
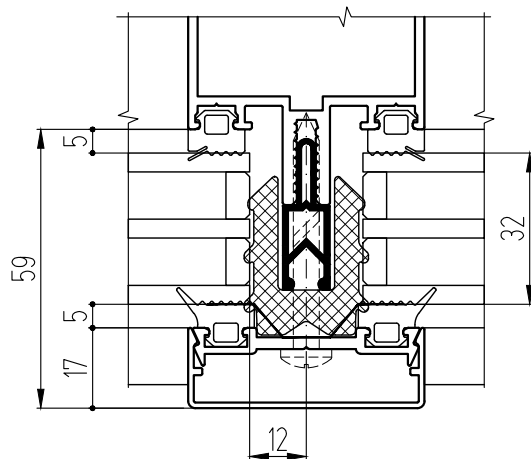
Примечание:

1. Фиксирующие подкладки с термовставкой Adifoam 530.120 не используются.

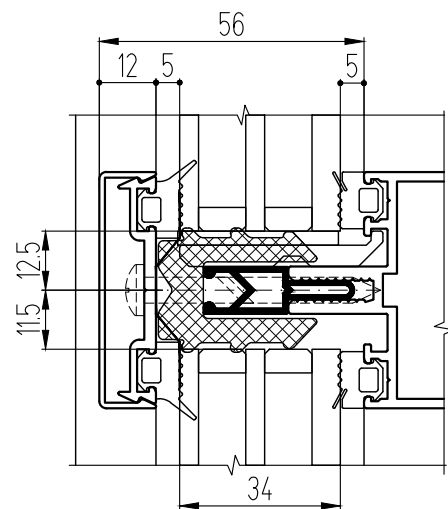
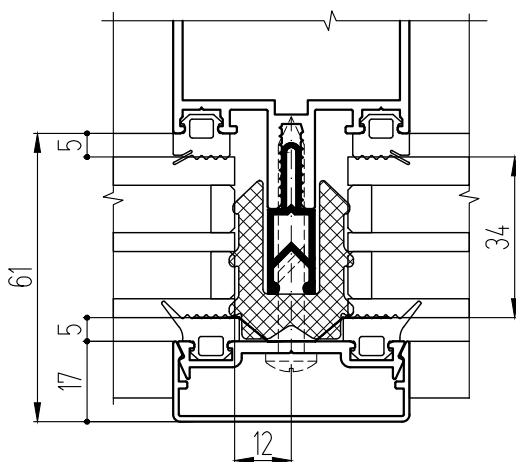
Толщ. заплн., мм	Термовставка	Прижим	Крышка стойки	Крышка ригеля	Подкладка опорная	BC 5,5 A2 DIN7981
26	T50-03 + Adifoam 530.120	КП45313-2	КП45310	КП45309	КП45109 ТПУ-017-04	38
28	T50-03 + Adifoam 530.120	КПС 758	КП45310	КП45309	КП45109 ТПУ-017-04	38
30	T50-03 + Adifoam 530.120	КПС 575	КП45310	КП45309	КП45109 ТПУ-017-06	38

**Сечения с применением термовставки из вспененного полиэтилена
Adifoam 530.120 фирмы ADITIM**

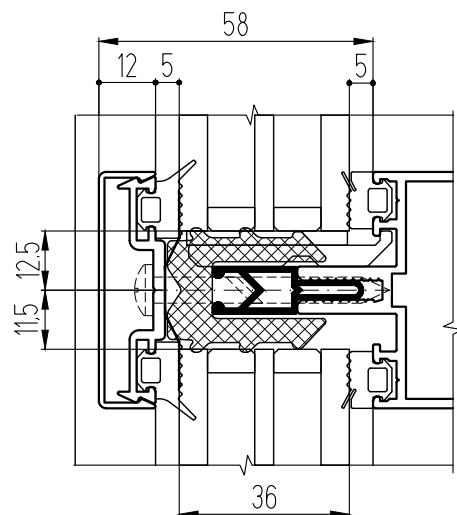
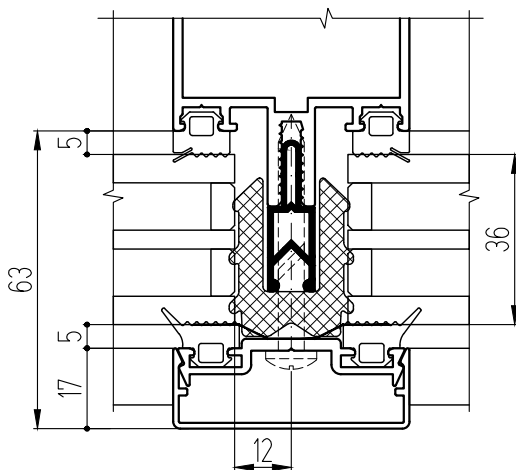
Заполнение 32 мм



Заполнение 34 мм



Заполнение 36 мм



КОМПЛЕКТАЦИЯ

Уплотнитель стойки - ТПУ-001ММ
Уплотнитель ригеля - ТПУ-001ММ
Уплотнитель прижима - ТПУ-007ММ

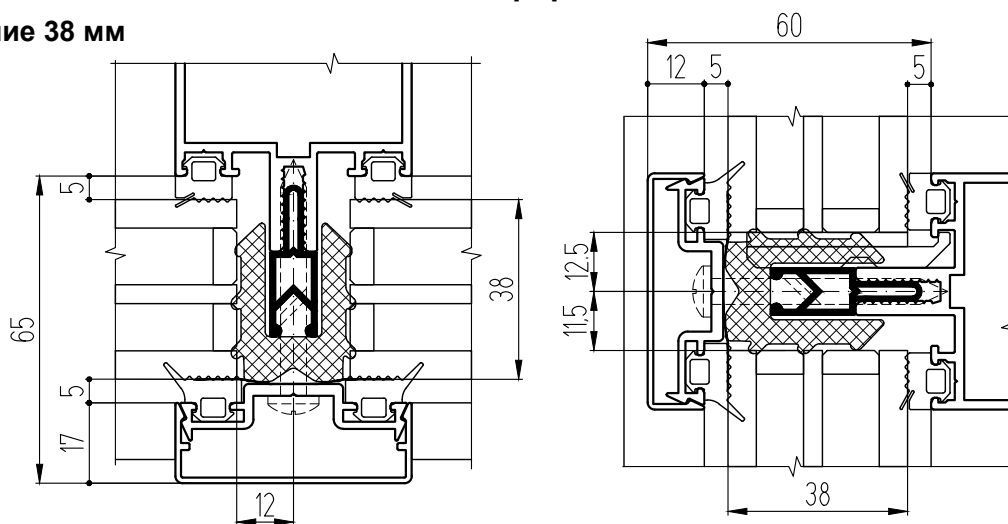
Примечание:

1. Фиксирующие подкладки с термовставкой Adifoam 530.120 не используются.

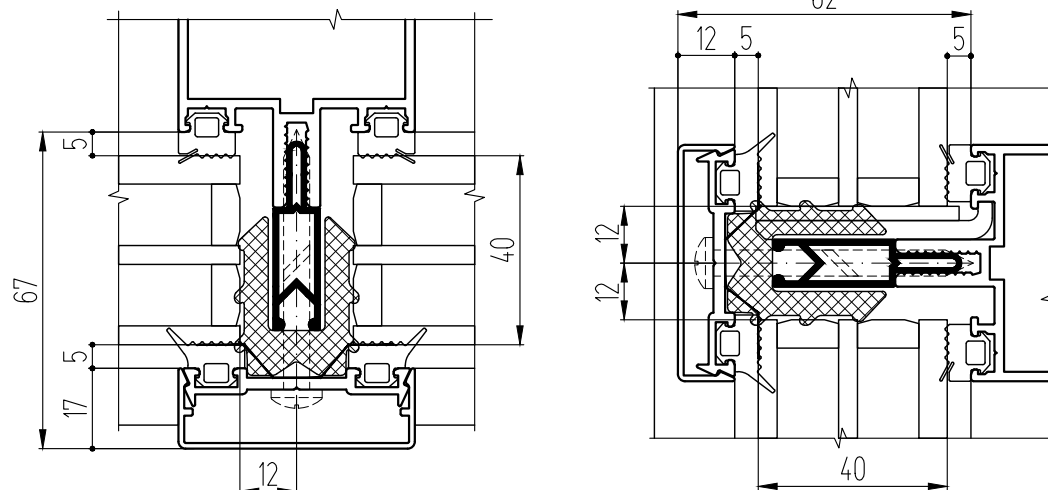
Толщ. заполн., мм	Термовставка	Прижим	Крышка стойки	Крышка ригеля	Подкладка опорная	ВС 5,5 А2 DIN7981
32	T50-01 + Adifoam 530.120	КПС 917	КП45310	КП45309	КП45391 ТПУ-017-06	50
34	T50-01 + Adifoam 530.120	КП45313-2	КП45310	КП45309	КП45391 ТПУ-017-06	50
36	T50-01 + Adifoam 530.120	КПС 758	КП45310	КП45309	КП45391 ТПУ-017-06	50

**Сечения с применением термовставки из вспененного полиэтилена
Adifoam 530.120 фирмы ADITIM**

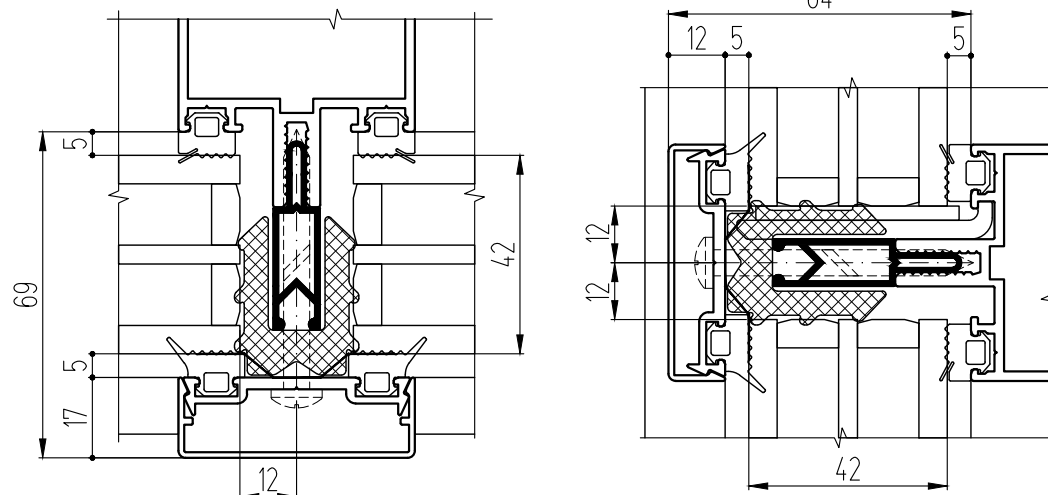
Заполнение 38 мм



Заполнение 40 мм



Заполнение 42 мм



КОМПЛЕКТАЦИЯ

Уплотнитель стойки - ТПУ-001ММ
 Уплотнитель ригеля - ТПУ-001ММ
 Уплотнитель прижима - ТПУ-007ММ

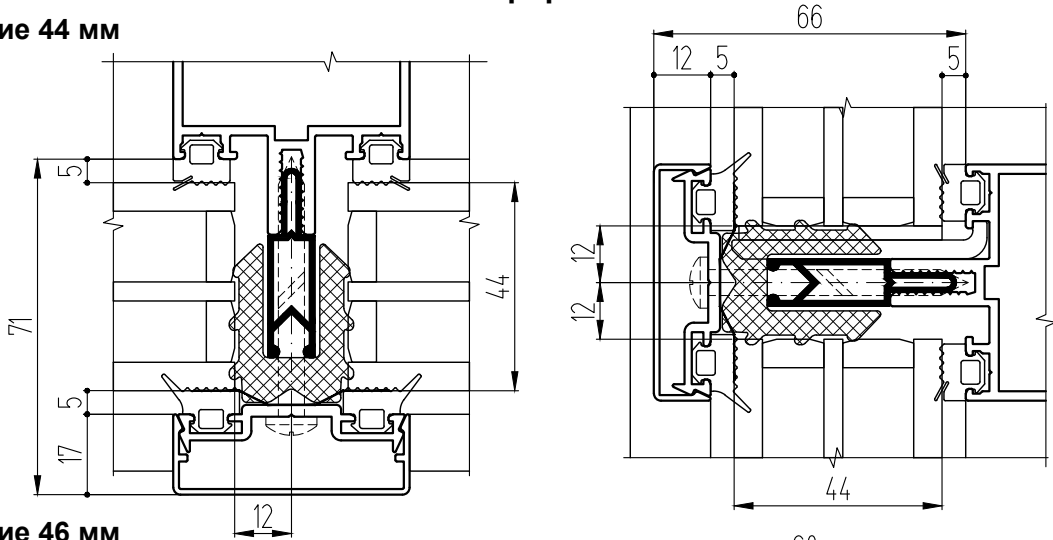
Примечание:

1. Фиксирующие подкладки с термовставкой Adifoam 530.120 не используются.

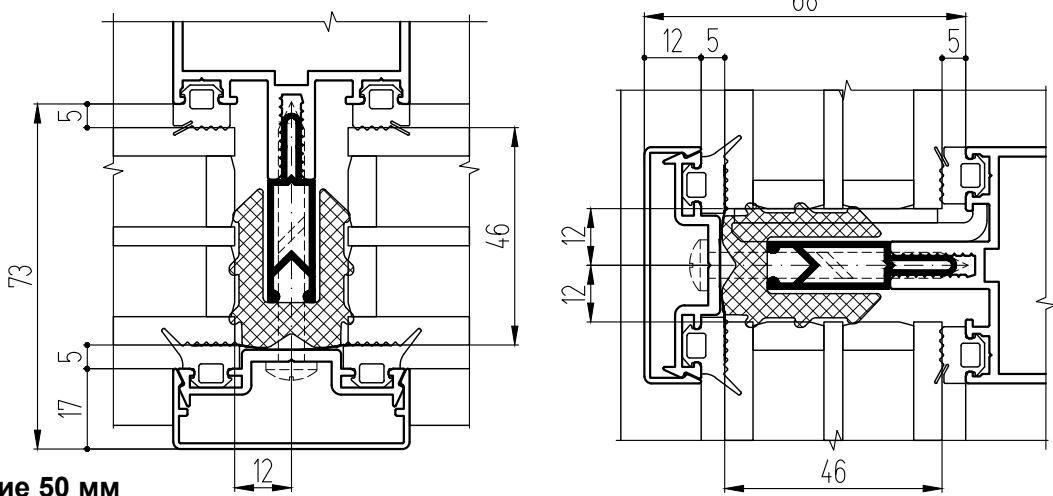
Толщ. заплн., мм	Термовставка	Прижим	Крышка стойки	Крышка ригеля	Подкладка опорная	ВС 5,5 А2 DIN7981
38	T50-01 + Adifoam 530.120	КПС 575	КП45310	КП45309	КП45391 ТПУ-017-06	50
40	T50-02 + Adifoam 530.120	КПС 917	КП45310	КП45309	КПС 030 КПП-18-3	55
42	T50-02 + Adifoam 530.120	КП45313-2	КП45310	КП45309	КПС 741 КПП-18-3	55

**Сечения с применением термовставки из вспененного полиэтилена
Adifoam 530.120 фирмы ADITIM**

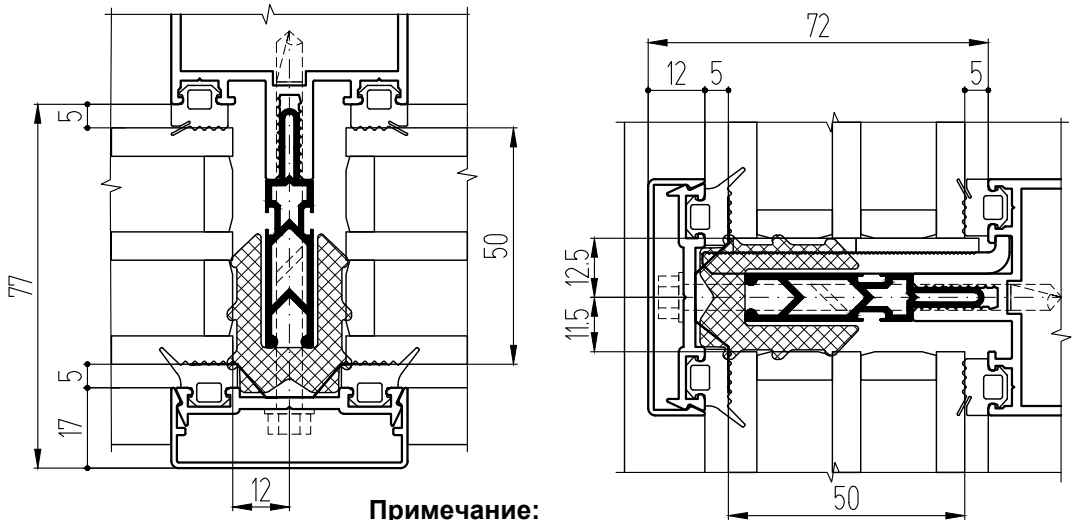
Заполнение 44 мм



Заполнение 46 мм



Заполнение 50 мм



Примечание:

1. В случаях, когда стандартные винты DIN7981 не укладываются по длине с учетом необходимого зацепа, используются винты DIN7504-K для прохождения стенки профиля.
2. Фиксирующие подкладки с термовставкой Adifoam 530.120 не используются.

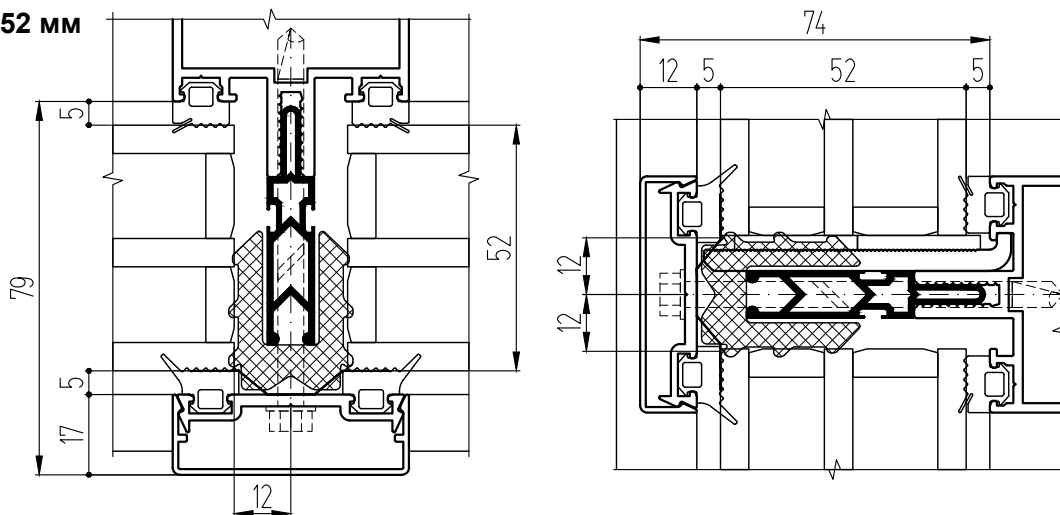
КОМПЛЕКТАЦИЯ

Уплотнитель стойки - ТПУ-001ММ
 Уплотнитель ригеля - ТПУ-001ММ
 Уплотнитель прижима - ТПУ-007ММ

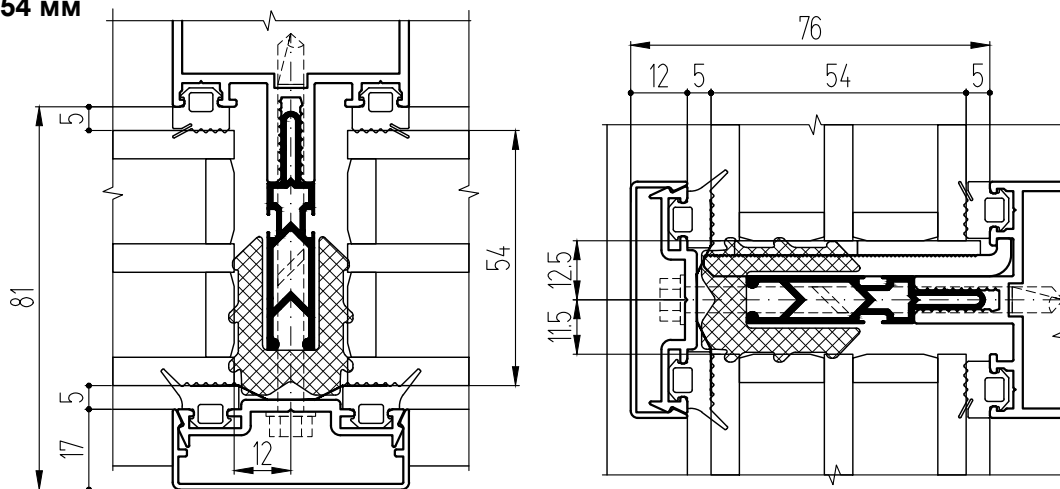
Толщ. заплн., мм	Термовставка	Прижим	Крышка стойки	Крышка ригеля	Подкладка опорная	BC 5,5 A2 DIN7981	BC 5,5 A2 DIN7504-K
44	T50-02 + Adifoam 530.120	КПС 758	КП45310	КП45309	КПС 741 КПП-18-3	55	-
46	T50-02 + Adifoam 530.120	КПС 575	КП45310	КП45309	КПС 741 КПП-18-3	55	-
50	T50-09 + Adifoam 530.120	КПС 917	КП45310	КП45309	КПС 954 ТПУ-017-04 (2 шт.)	-	80

**Сечения с применением термовставки из вспененного полиэтилена
Adifoam 530.120 фирмы ADITIM**

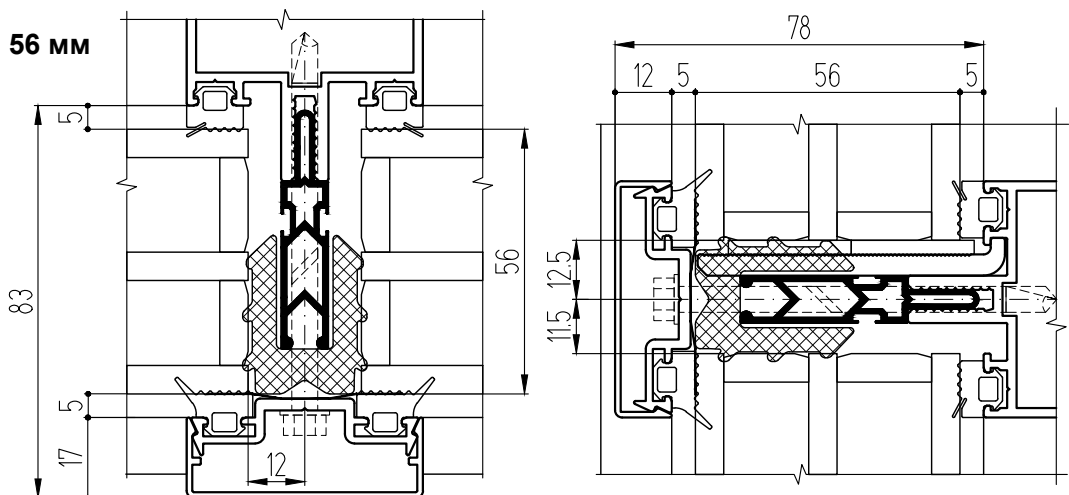
Заполнение 52 мм



Заполнение 54 мм



Заполнение 56 мм



Примечание:

1. В случаях, когда стандартные винты DIN7981 не укладываются по длине с учетом необходимого зацепа, используются винты DIN7504-K для прохождения стенки профиля.
2. Фиксирующие подкладки с термовставкой Adifoam 530.120 не используются.

КОМПЛЕКТАЦИЯ

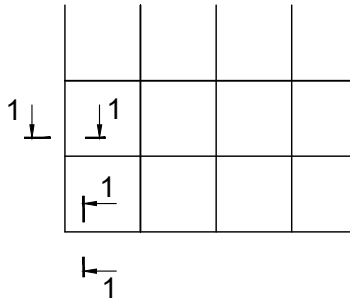
Уплотнитель стойки - ТПУ-001ММ
Уплотнитель ригеля - ТПУ-001ММ
Уплотнитель прижима - ТПУ-007ММ

Толщ. заплн., мм	Термовставка	Прижим	Крышка стойки	Крышка ригеля	Подкладка опорная	ВС 5,5 А2 DIN7504-K
52	T50-09 + Adifoam 530.120	КП45313-2	КП45310	КП45309	КПС 954 ТПУ-017-04 (2 шт.)	80
54	T50-09 + Adifoam 530.120	КПС 758	КП45310	КП45309	КПС 954 ТПУ-017-04 (2 шт.)	80
56	T50-09 + Adifoam 530.120	КПС 575	КП45310	КП45309	КПС 954 ТПУ-017-04 (2 шт.)	80

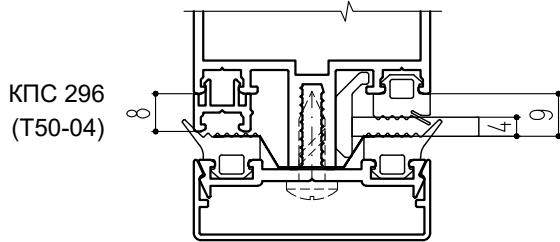
СЕЧЕНИЯ КРАЙНИХ СТОЕК И РИГЕЛЕЙ

Примечание:

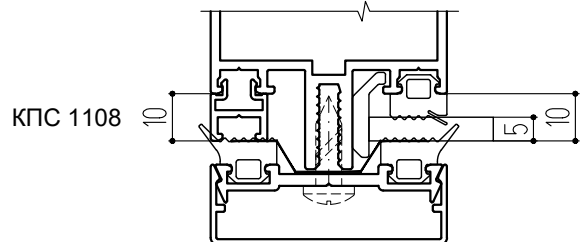
- обозначены только профили и уплотнители, дополняющие стандартную конструкцию;
- сечения крайних стоек и ригелей приведены для примера и разрабатываются индивидуально в зависимости от толщины нащельника, заведенного под крышку (если есть);
- при выборе доборных профилей можно использовать любые аналоги, указанные в разделах "Профили" и "Комплектующие";
- допускается замена термовставок: Т50-06 на СП-14М, Т50-07 на СП-26М.



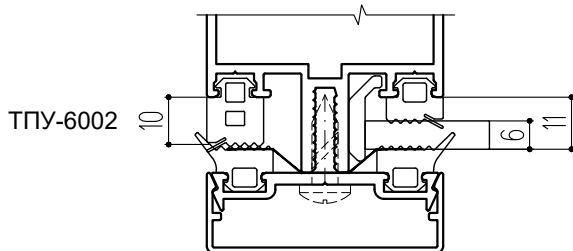
Заполнение 4 мм



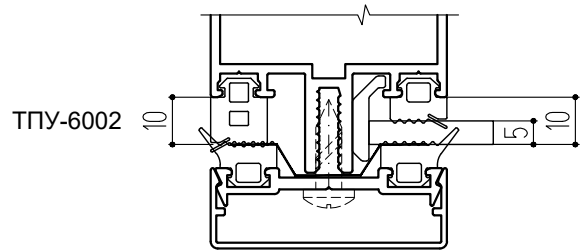
Заполнение 5 мм



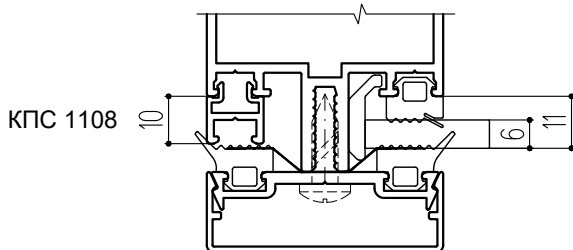
Заполнение 6 мм



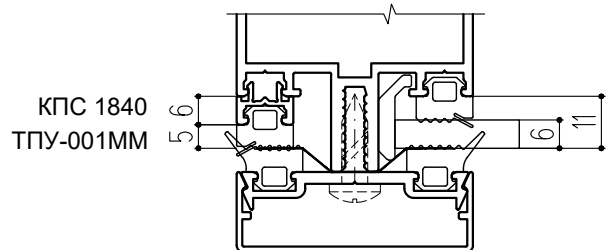
Заполнение 5 мм



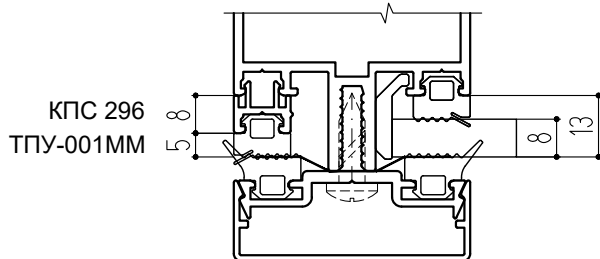
Заполнение 6 мм



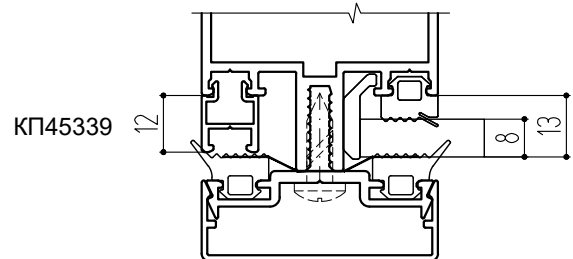
Заполнение 6 мм



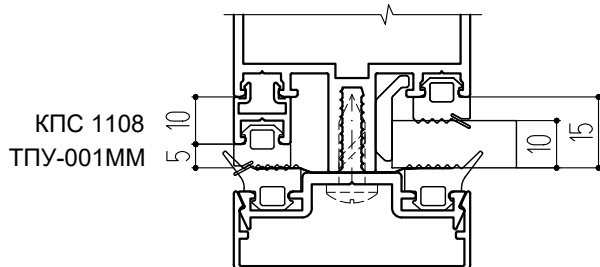
Заполнение 8 мм



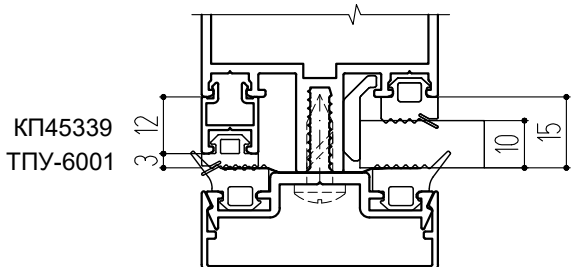
Заполнение 8 мм



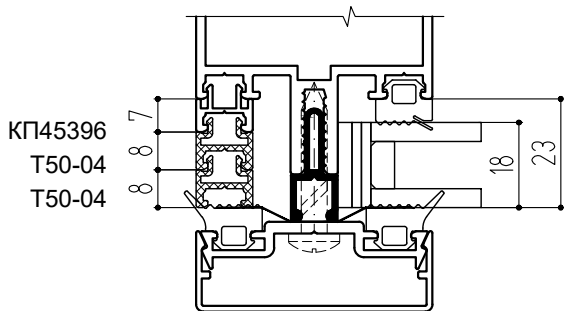
Заполнение 10 мм



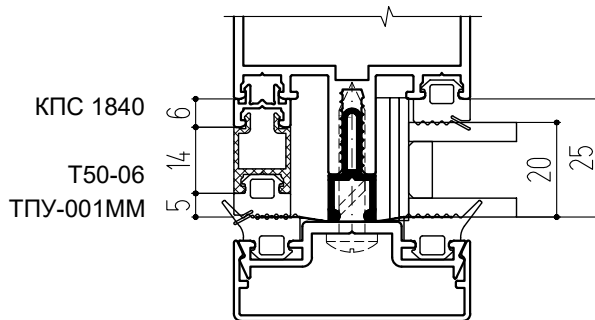
Заполнение 10 мм



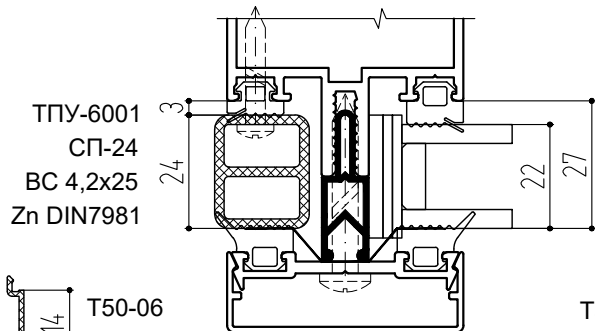
Заполнение 18 мм



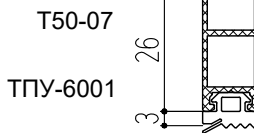
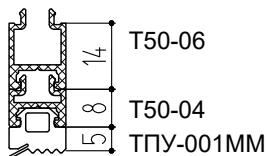
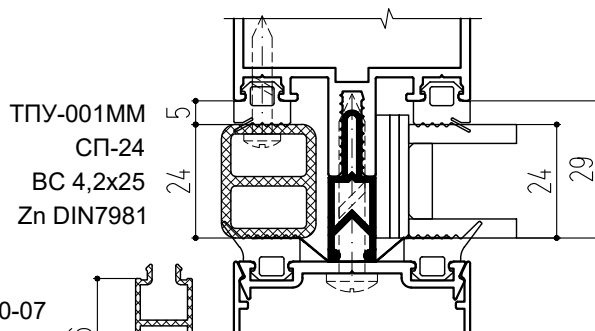
Заполнение 20 мм



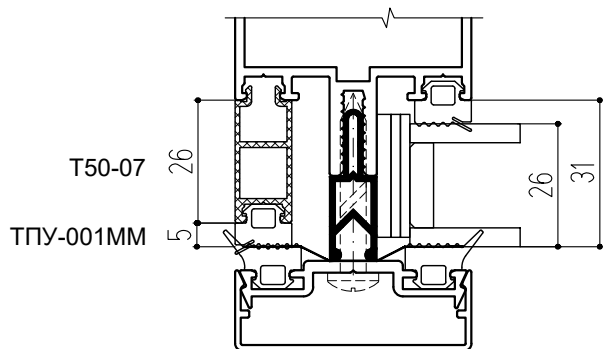
Заполнение 22 мм



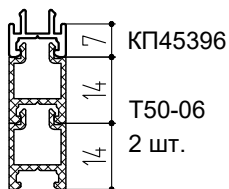
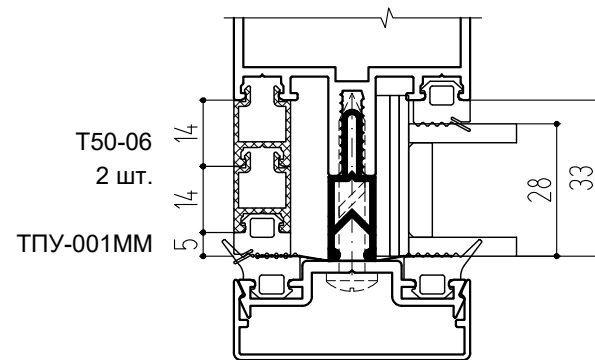
Заполнение 24 мм



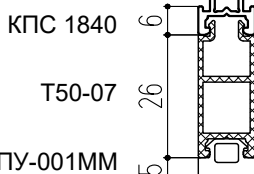
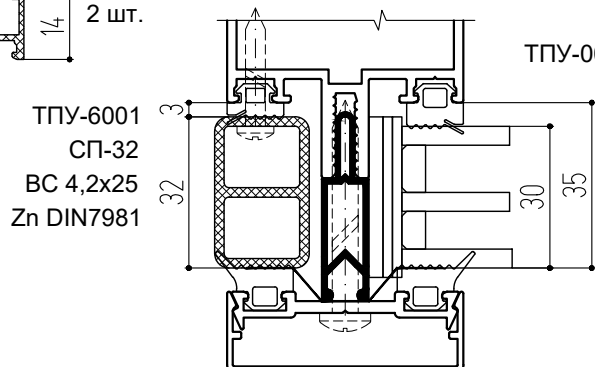
Заполнение 26 мм



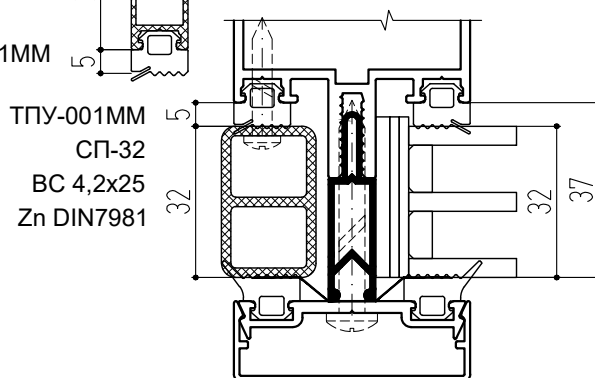
Заполнение 28 мм



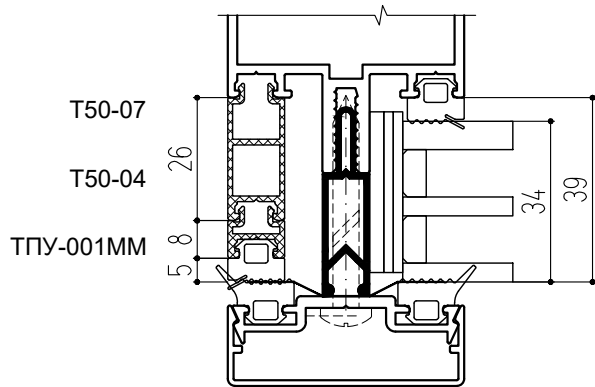
Заполнение 30 мм



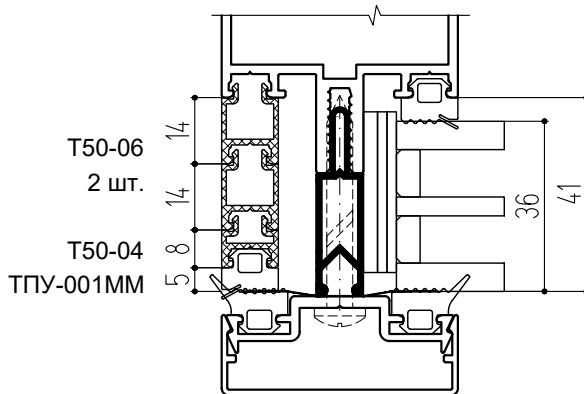
Заполнение 32 мм



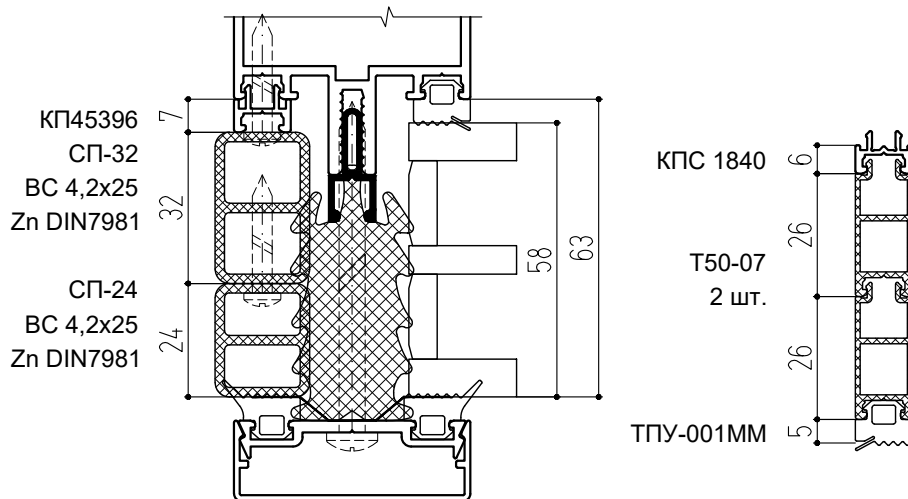
Заполнение 34 мм



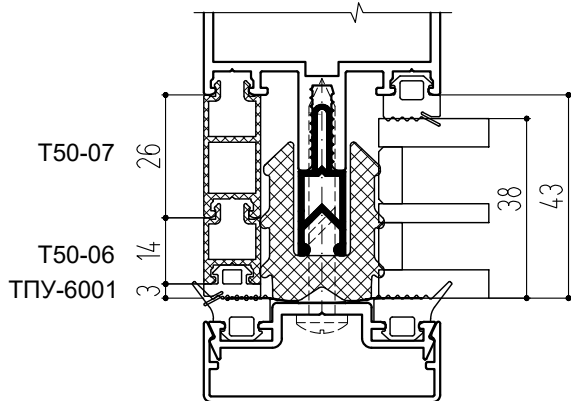
Заполнение 36 мм



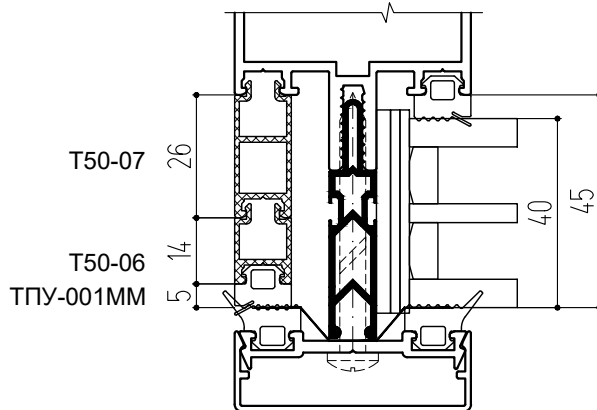
Заполнение 58 мм



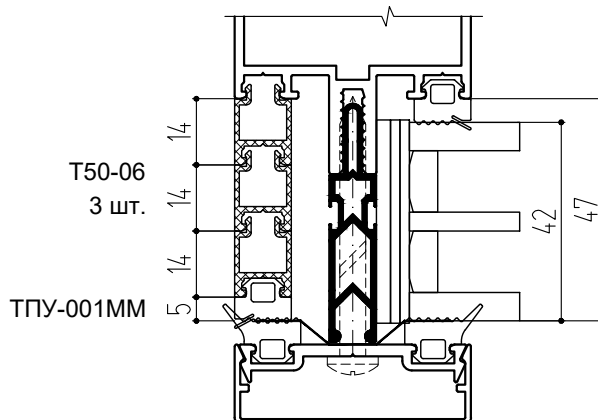
Заполнение 38 мм



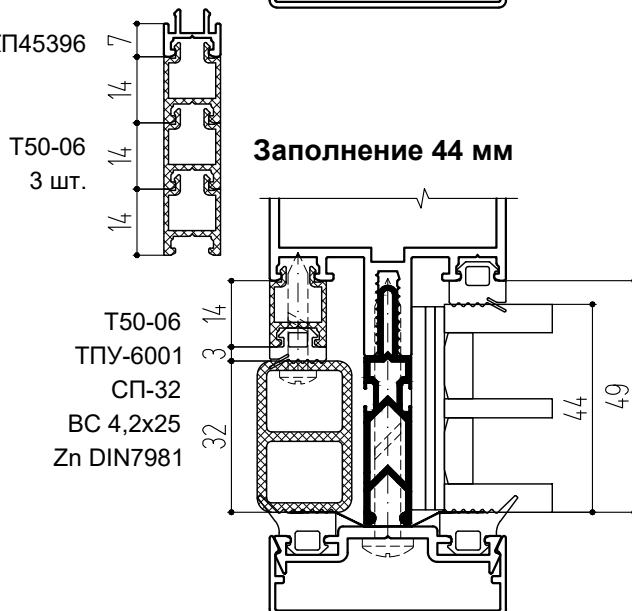
Заполнение 40 мм

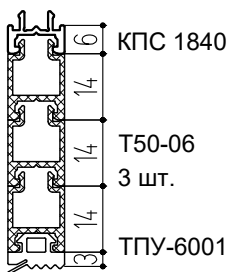


Заполнение 42 мм

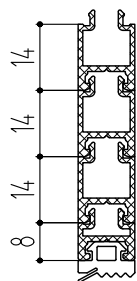
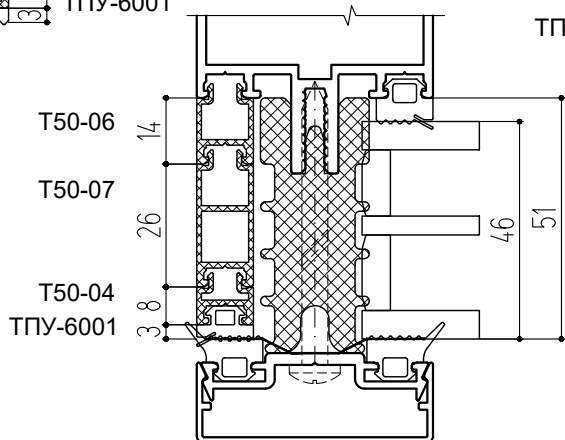


Заполнение 44 мм

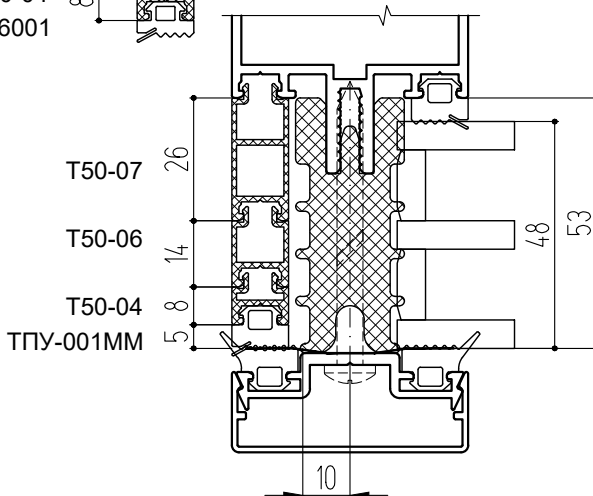




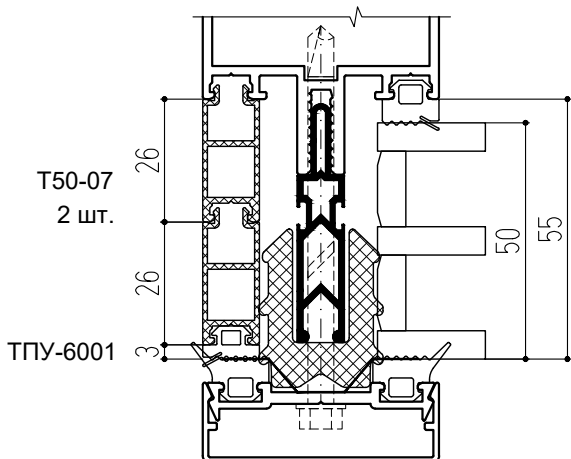
Заполнение 46 мм



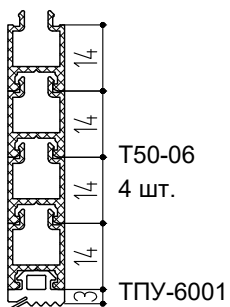
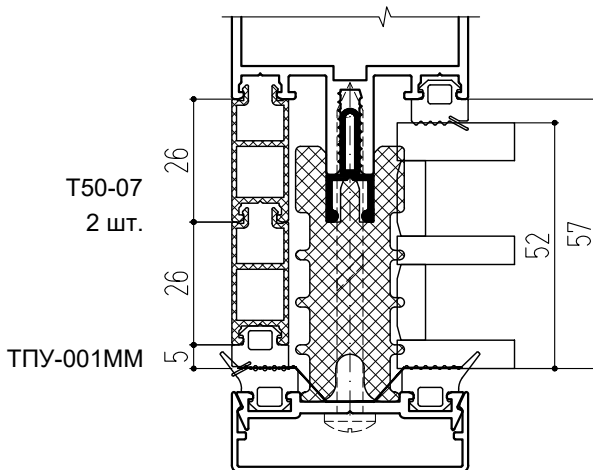
Заполнение 48 мм



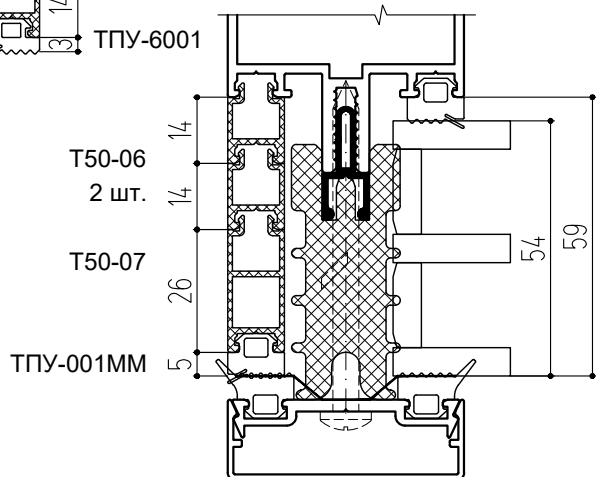
Заполнение 50 мм



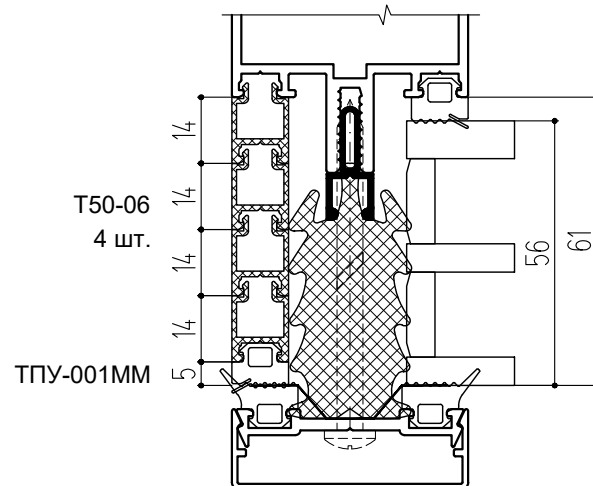
Заполнение 52 мм



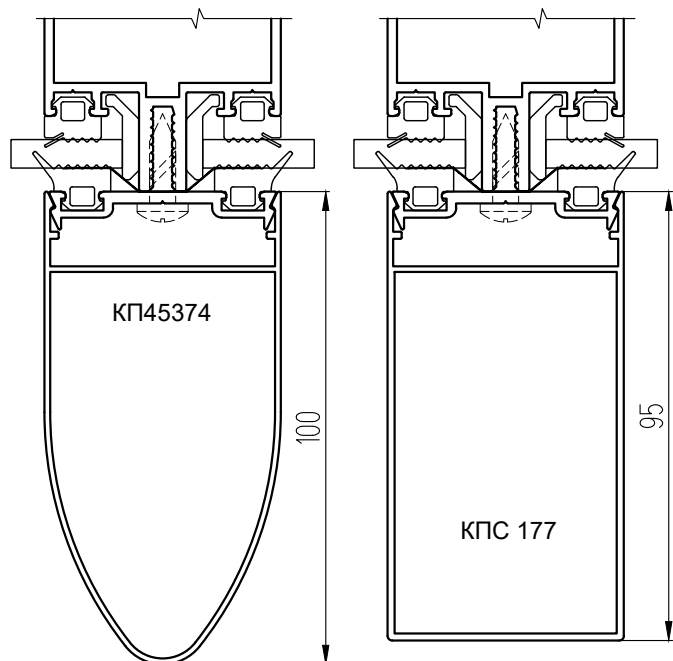
Заполнение 54 мм



Заполнение 56 мм



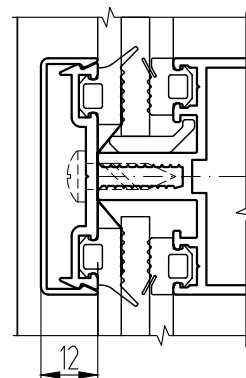
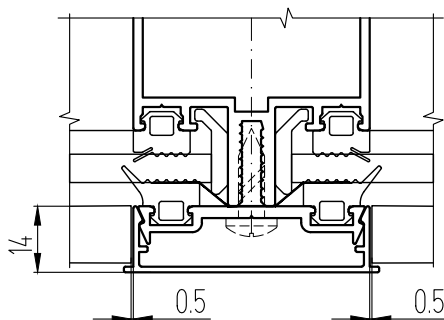
ПРИМЕНЕНИЕ ДЕКОРАТИВНЫХ КРЫШЕК



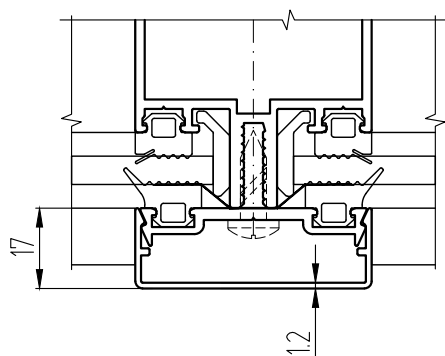
Сточная крышка с буртиком КПС 946
Ригельная крышка КП45309 (-1)

Примечания:

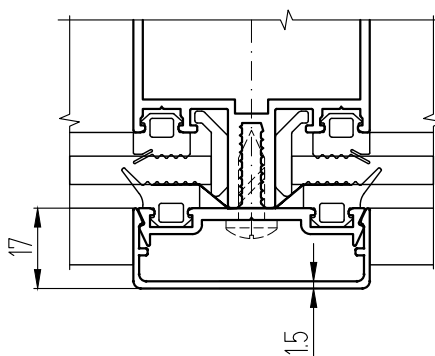
1. Крышку КПС 946
монтировать после
установки ригельных
крышек. Ригельные
крышки режутся на 1 мм
короче номинала.



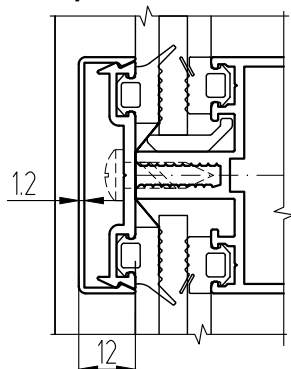
Крышка КП45310



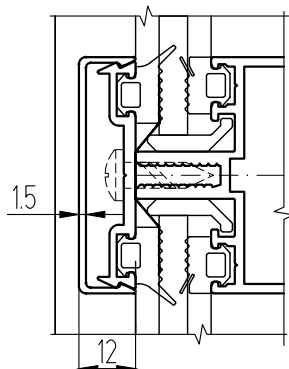
Крышка КП45310-1



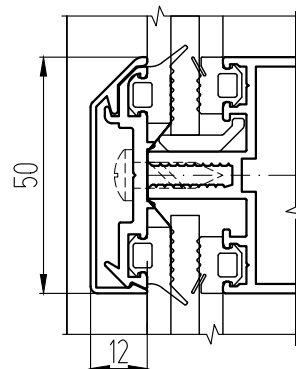
Крышка КП45309



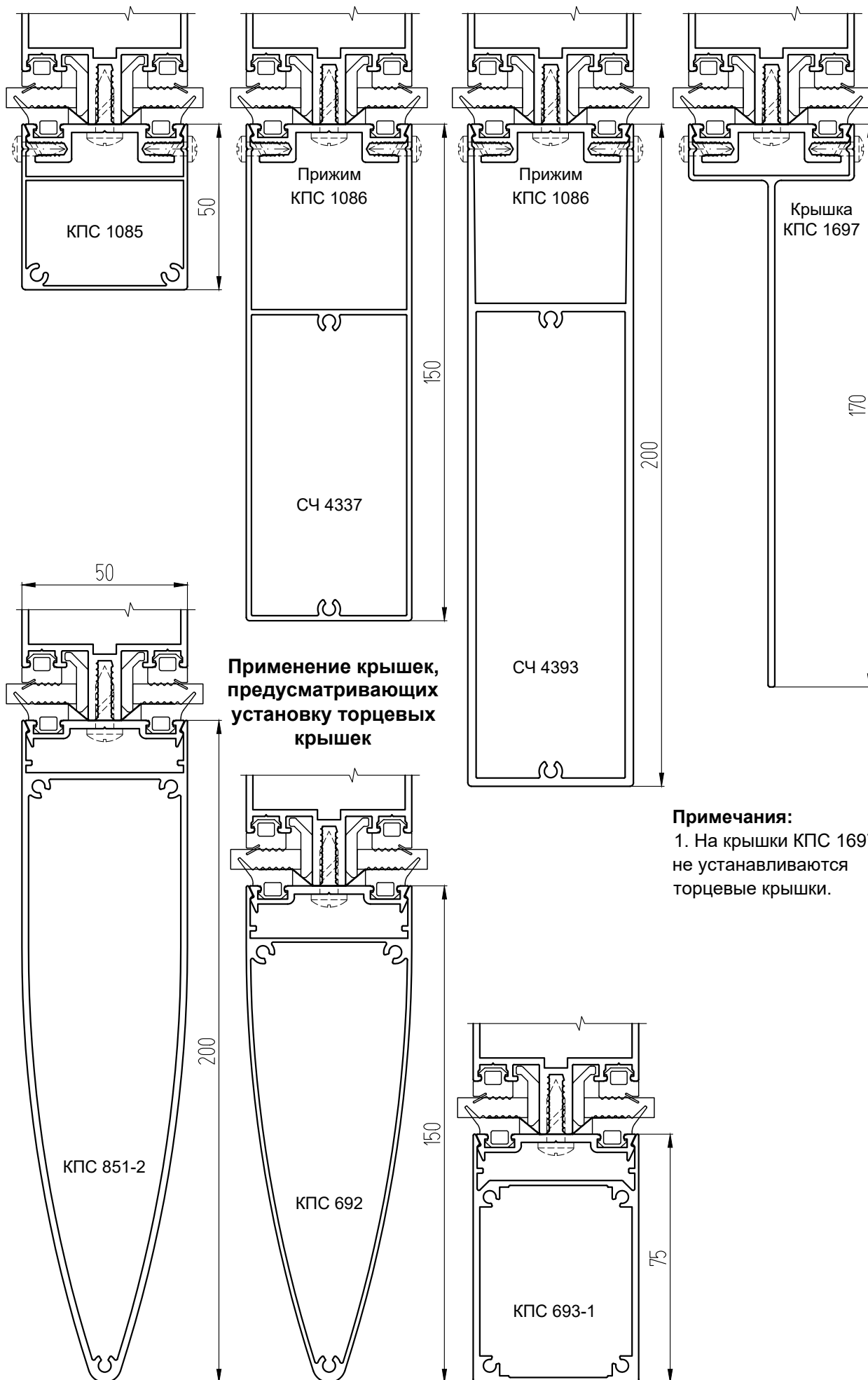
Крышка КП45309-1



Крышка КП45330
Прижим КП45329



Применение крышек, предусматривающих установку торцевых крышек (за исключением крышек КПС 1697) и крепление к прижиму КПС 1086 винтами 4,2x13 A2 DIN 7981



Применение крышек, предусматривающих установку торцевых крышек

Примечания:
1. На крышки КПС 1697 не устанавливаются торцевые крышки.

СОЧЕТАНИЯ РАЗНЫХ ЗАПОЛНЕНИЙ

Основные положения:

1. Необходимо определить разницу между толщинами заполнений. По стандартной схеме выполнять фрагменты с большей толщиной. Для меньшей толщины применять дополнительные комплектующие, указанные в таблице.

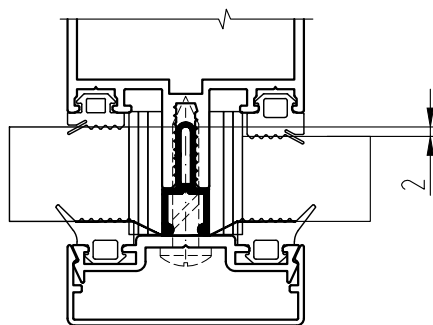
2. Состав дополнительных комплектующих не зависит от применяемых прижимов и крышек основного витража. Основным определяющим показателем является разница толщин заполнений.

Сочетание разных заполнений при помощи алюминиевых штапиков

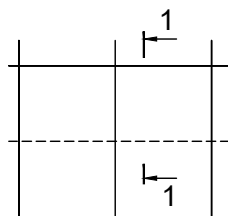
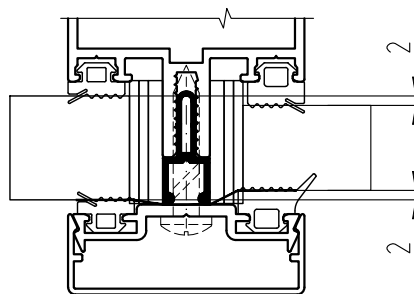
S, мм	ДОПОЛНИТЕЛЬНЫЕ КОМПЛЕКТУЮЩИЕ	ПРИМЕРЫ СЕЧЕНИЙ
6	КПС 1840	
8	КПС 296	
10	КПС 1108	
12	КП45339 или КПС 1840x2	
14	КПС 297 или КПС 296 + КПС 1840	
16	КПС 296x2 или КПС 1840 + КПС 1108	
18	КПС 1109 или КП45339 + КПС 1840	
20	КПС 1108x2 или КП45339 + КПС 296 или КПС 297 + КПС 1840	
22	КП45339 + КПС 1108 или КПС 296 + КПС 297	
24	КПС 263 или КП45339x2 или КПС 297 + КПС 1108 или КПС 1109 + КПС 1840	
26	КПС 297 + КП45339 или КПС 1109 + КПС1108	
28	КПС 297x2 или КПС 1109 + КПС1108	
30	КПС 1109 + КП45339 или КПС 263 + КПС 1840 или КПС 1108x3	
32	КПС 1109 + КПС 297 или КПС 263 + КПС 296	
34	КПС 263 + КПС 1108	
36	КПС 1109x2 или КПС 263 + КП45339 или КП45339x3	
38	КПС 263 + КПС 297	
40	КПС 1108x4 или КПС 263 + КПС 296x2	
42	КПС 263 + КПС 1109 или КПС 297x3	
44	КПС 263 + КПС 1108x2 или КПС 1109x2 + КПС 296	
46	КПС 1109x2 + КПС 1108 или КПС 297x2 + КПС 1109	
48	КПС 263x2 или КПС 1108x2 + КПС 297x2	
50	КПС 297 + КПС 1109x2	
52	КПС 263 + КПС 297x2	
54	КПС 1109 x3	
54	КПС 1109 x3	

Сочетание разных заполнений при помощи уплотнителей

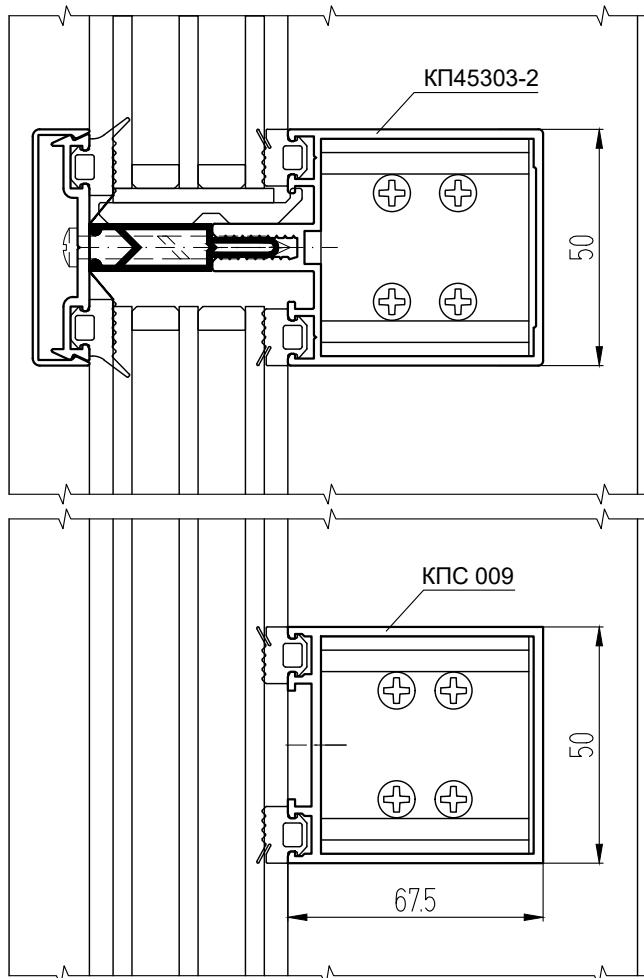
Замена внутреннего уплотнителя ТПУ-001ММ (5 мм) на ТПУ-6001 (3 мм)



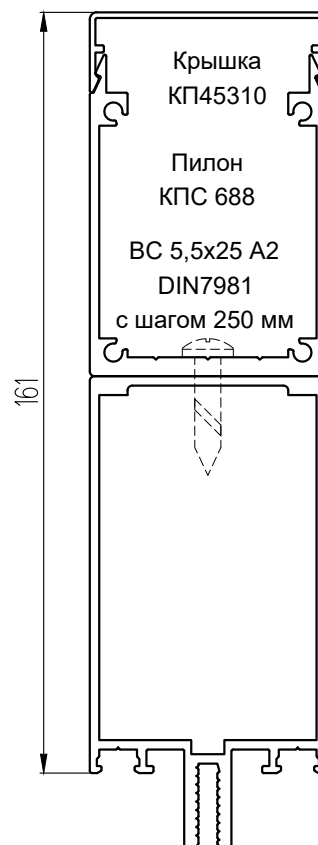
Замена внутреннего уплотнителя ТПУ-001ММ (5 мм) и уплотнителя прижима ТПУ-007ММ (5 мм) на ТПУ-6001 (3 мм)



Применение фальшригеля КПС 009 для усиления стеклопакетов больших размеров

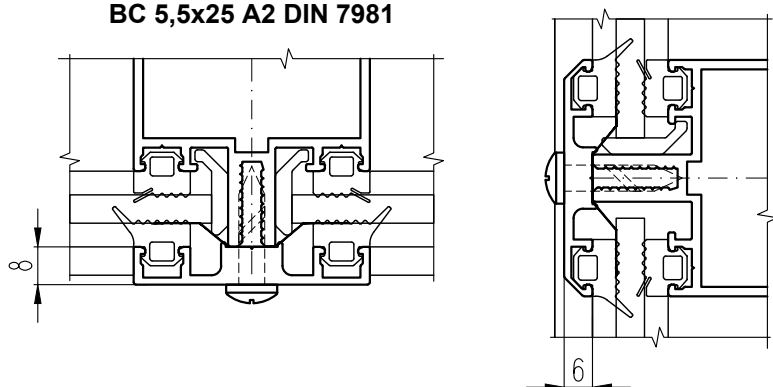


Усиление стоек витража при помощи внутреннего пилона КПС 688

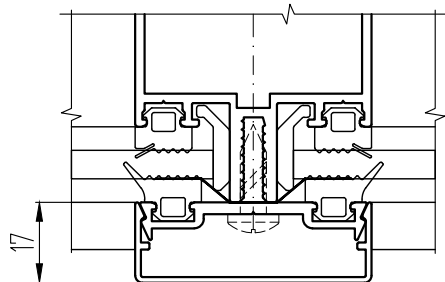


ПРИМЕНЕНИЕ ДЕКОРАТИВНЫХ ПРИЖИМОВ (с видимыми винтами)

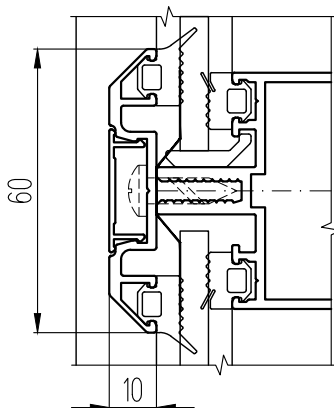
Стойечный прижим КП45331,
ригельный прижим КП45332,
ВС 5,5x25 A2 DIN 7981



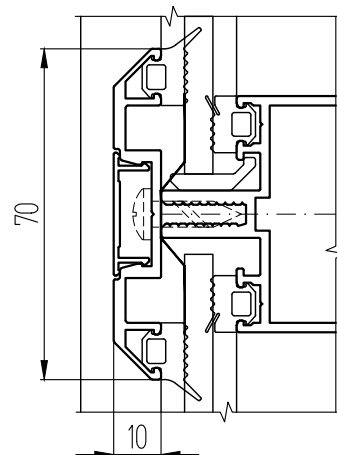
Прижим стойки КП45313-2,
крышка прижима КП45310
(ВС 5,5x19 A2 DIN 7981)



Прижим ригеля КП45324,
крышка КП45326-1



Прижим ригеля КП45357,
крышка КП45326-1

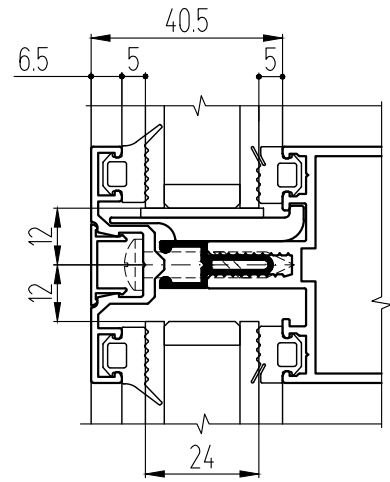
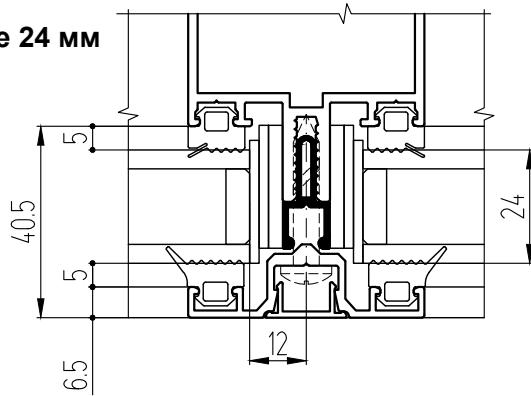


Примечания:

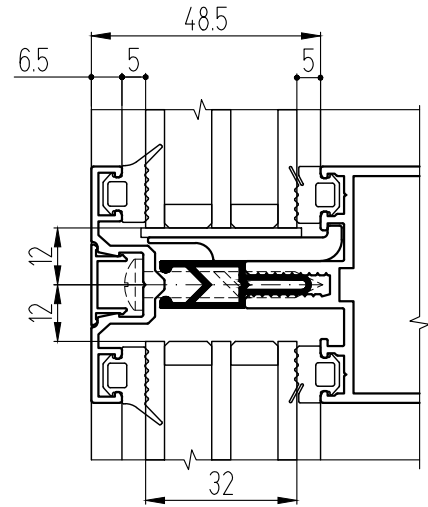
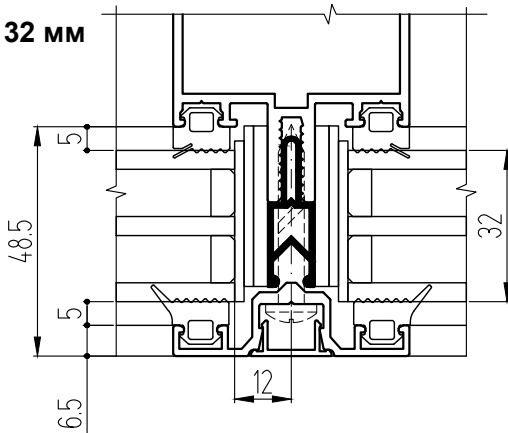
1. При использовании декоративных прижимов, размещенных на данной странице, толщина заполнения, термовставки, уплотнители, метизы (за исключением КП45331, КП45332) и подкладки принимаются как для держателя КП45313-2.

ПРИМЕНЕНИЕ ДЕКОРАТИВНЫХ ПРИЖИМОВ (с утопленными винтами)

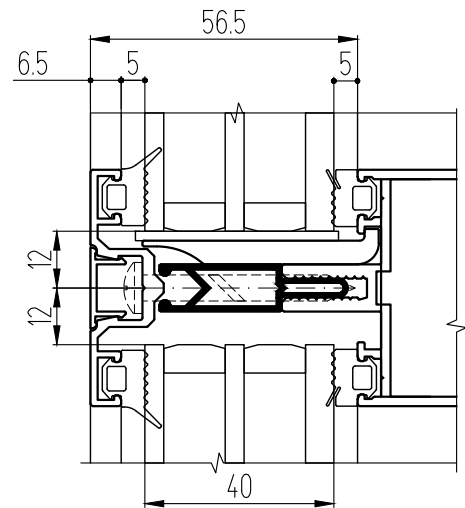
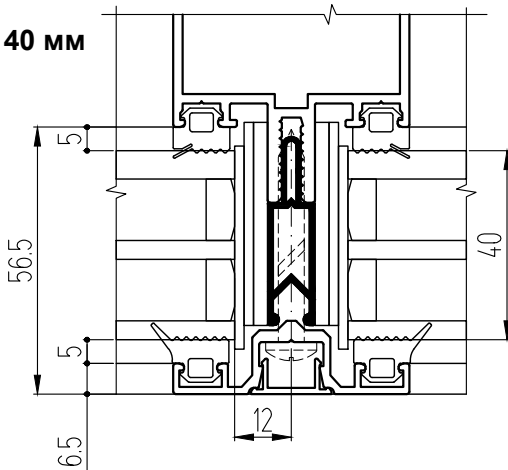
Заполнение 24 мм



Заполнение 32 мм



Заполнение 40 мм



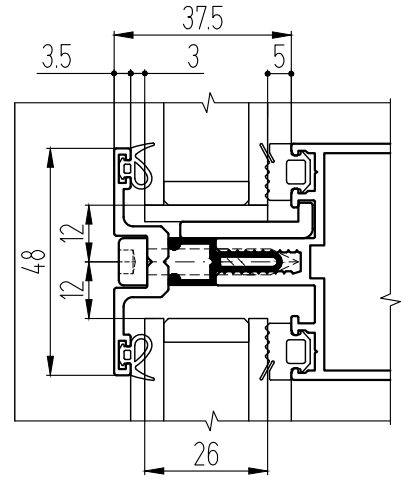
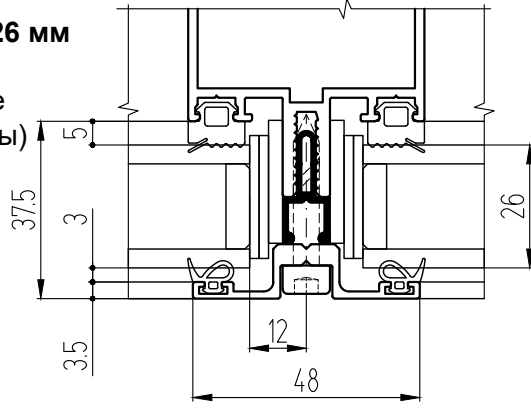
КОМПЛЕКТАЦИЯ

- Уплотнитель стойки - ТПУ-001ММ
- Уплотнитель ригеля - ТПУ-001ММ
- Уплотнитель прижима - ТПУ-007ММ

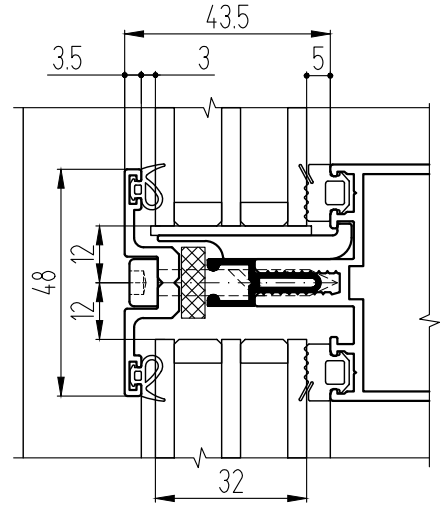
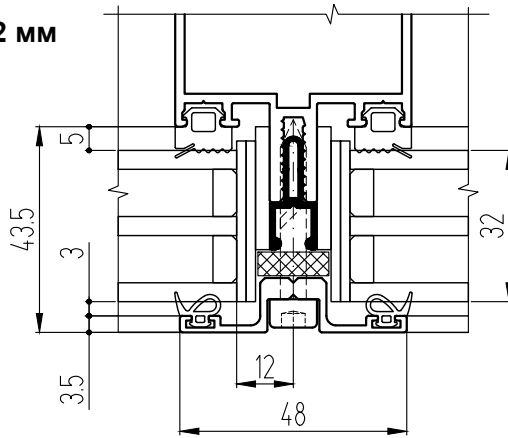
Толщ. заплн., мм	Термо-вставка	Крышка прижима	Прижим стойки	Прижим ригеля	Подкладка опорная	Подкладка фиксир.	BC 5,5 A2 DIN7981
24	T50-03	КП45571	КПС 1184	КПС 1184	КПС 903 ТПУ-017-03	ТПУ-017-03 (2 шт.) ТПУ-017-04	32
32	T50-01	КП45571	КПС 1184	КПС 1184	КПС 903 ТПУ-017-05	ТПУ-017-05 (2 шт.) ТПУ-017-06	38
40	T50-02	КП45571	КПС 1184	КПС 1184	КПС 938 КПП-18-2	КПП-18-2 (2 шт.) КПП-18-3	45

ПРИМЕНЕНИЕ ДЕКОРАТИВНЫХ ПРИЖИМОВ
(с уплотнителем прижимов КПУ-19-1)

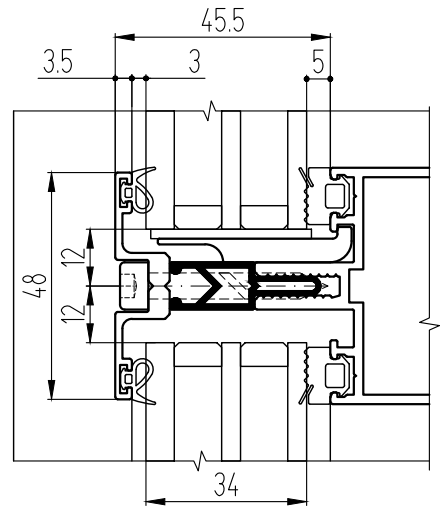
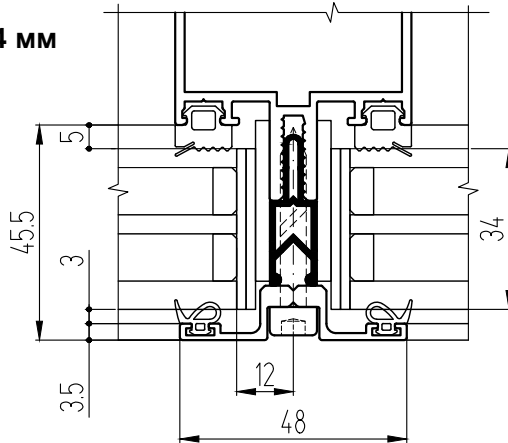
Заполнение 26 мм
(элементы открывания не предусмотрены)



Заполнение 32 мм



Заполнение 34 мм



Примечание:

1. В целях улучшения внешнего вида фасада рекомендуется устанавливать ВИНТ с головкой по DIN 912 (Schafer + Peters GmbH, art. 9051).
2. Элементы открывания приведены в разделе "Встраиваемые конструкции".

КОМПЛЕКТАЦИЯ

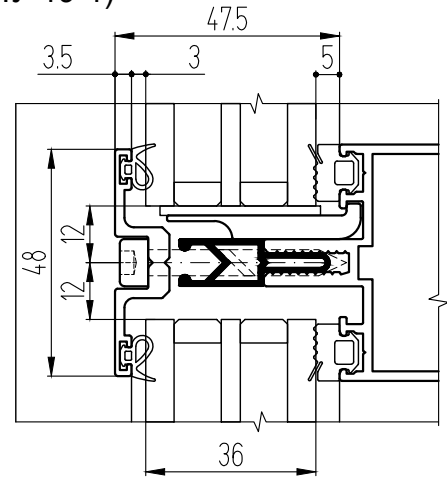
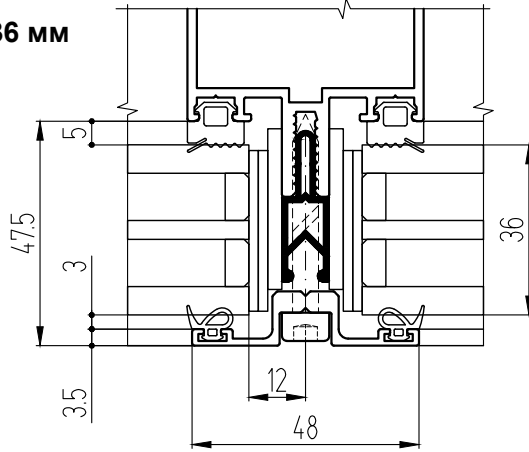
- Уплотнитель стойки - ТПУ-001ММ
- Уплотнитель ригеля - ТПУ-001ММ
- Уплотнитель прижима - КПУ-19-1

Толщ. заплн., мм	Термо-вставка	Пенополистирол (вилатерм), мм	Прижим стойки	Прижим ригеля	Подкладка опорная	Подкладка фиксир.	BC 5,5 A2 DIN7981
26	T50-03	-	КПС 936	КПС 936	КП45577 ТПУ-017-04	ТПУ-017-03 (2 шт.) ТПУ-017-04	32
32	T50-03	6x15	КПС 936	КПС 936	КПС 903 ТПУ-017-05	ТПУ-017-05 (2 шт.) ТПУ-017-04	38
34	T50-01	-	КПС 936	КПС 936	КПС 903 ТПУ-017-05	ТПУ-017-05 (2 шт.) ТПУ-017-06	38

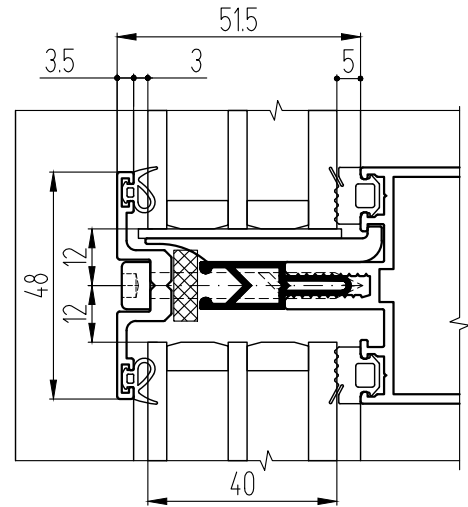
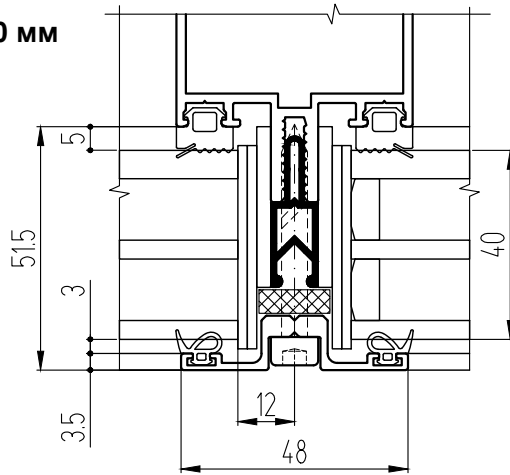
ПРИМЕНЕНИЕ ДЕКОРАТИВНЫХ ПРИЖИМОВ

(с уплотнителем прижимов КПУ-19-1)

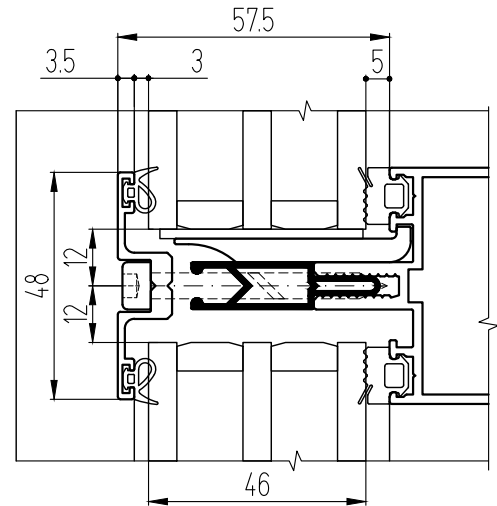
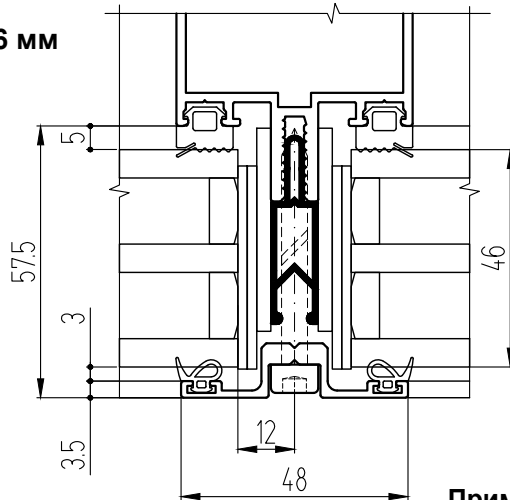
Заполнение 36 мм



Заполнение 40 мм



Заполнение 46 мм



Примечание:

1. В целях улучшения внешнего вида фасада рекомендуется устанавливать ВИНТ с головкой по DIN 912 (Schafer + Peters GmbH, art. 9051).
2. Элементы открывания приведены в разделе "Встраиваемые конструкции".

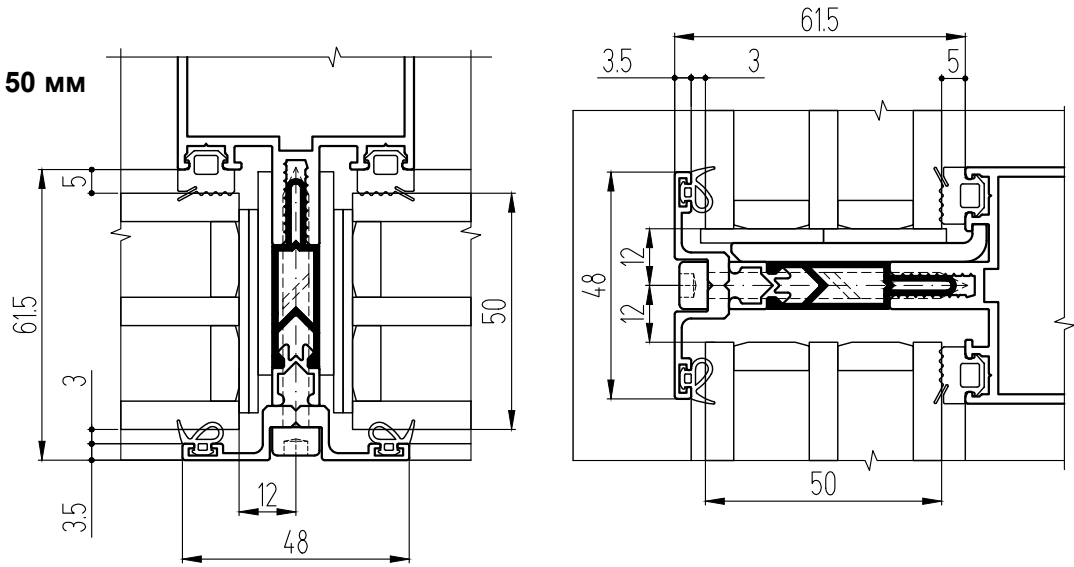
КОМПЛЕКТАЦИЯ

Уплотнитель стойки - ТПУ-001ММ
 Уплотнитель ригеля - ТПУ-001ММ
 Уплотнитель прижима - КПУ-19-1

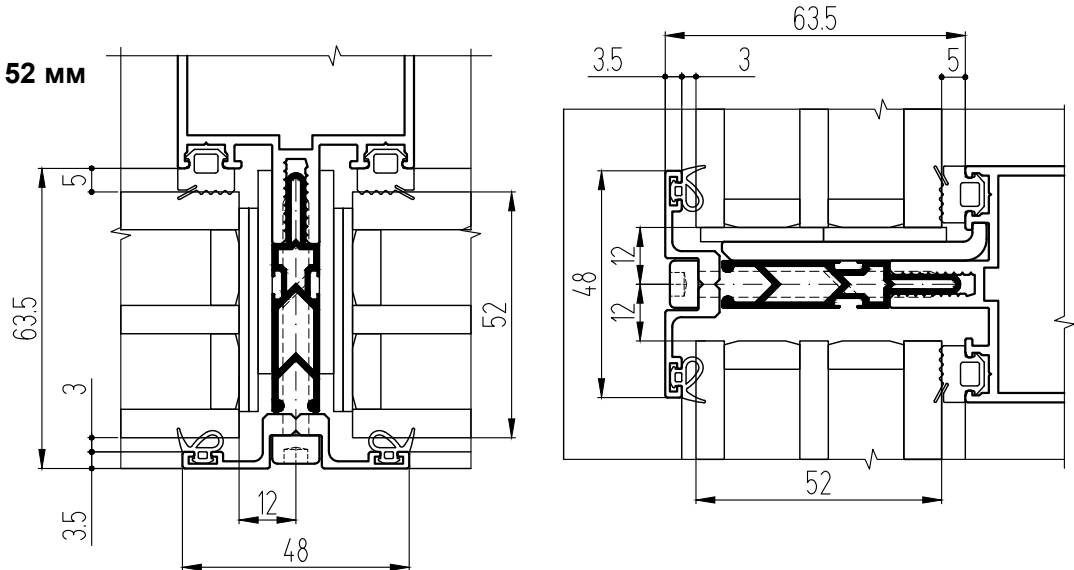
Толщ. заплн., мм	Термо-вставка	Пенополистирол (вилатерм), мм	Прижим стойки	Прижим ригеля	Подкладка опорная	Подкладка фиксир.	ВС 5,5 А2 art. 9051
36	T50-01	-	КПС 936	КПС 936	КПС 903 ТПУ-017-05	ТПУ-017-05 (2 шт.) ТПУ-017-06	42
40	T50-01	6x15	КПС 936	КПС 936	КПС 938 КПП-18-2	КПП-18-2 (2 шт.) ТПУ-017-06	45
46	T50-02	-	КПС 936	КПС 936	КПС 938 КПП-18-2	КПП-18-2 (2 шт.) КПП-18-3	50

ПРИМЕНЕНИЕ ДЕКОРАТИВНЫХ ПРИЖИМОВ
(с уплотнителем прижимов КПУ-19-1)

Заполнение 50 мм



Заполнение 52 мм



Примечание:

1. В целях улучшения внешнего вида фасада рекомендуется устанавливать ВИНТ с головкой по DIN 912 (Schafer + Peters GmbH, art. 9051).
2. Элементы открывания приведены в разделе "Встраиваемые конструкции".

КОМПЛЕКТАЦИЯ

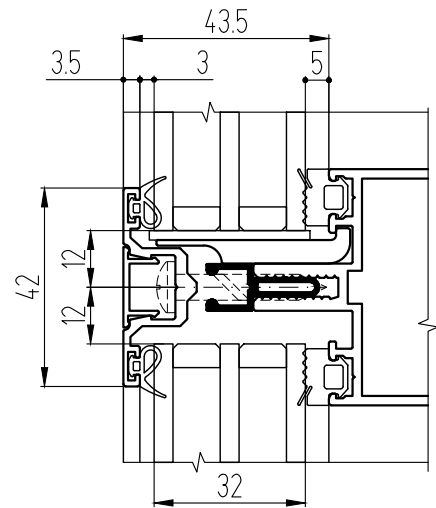
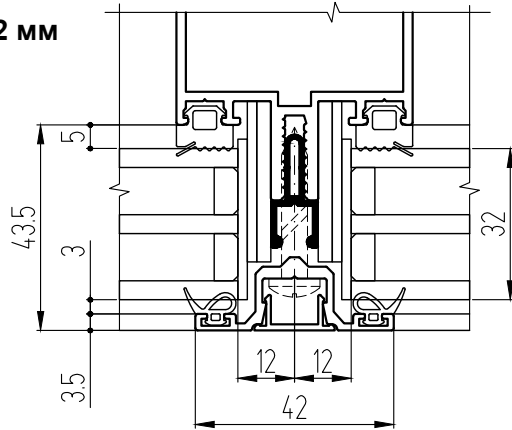
Уплотнитель стойки - ТПУ-001ММ
Уплотнитель ригеля - ТПУ-001ММ
Уплотнитель прижима - КПУ-19-1

Толщ. заплн., мм	Термо-вставка	Штапик в термовставку	Прижим стойки	Прижим ригеля	Подкладка опорная	Подкладка фиксир.	BC 5,5 A2 art. 9051
50	T50-02	КП45306	КПС 936	КПС 936	КПС 741 ТПУ-017-04 (2 шт.)	КПП-18-2 (2 шт.) КПП-18-3	55
52	T50-09	-	КПС 936	КПС 936	КПС 757 ТПУ-017-04 (2 шт.)	КПП-18-2 (2 шт.) КПП-18-3	55

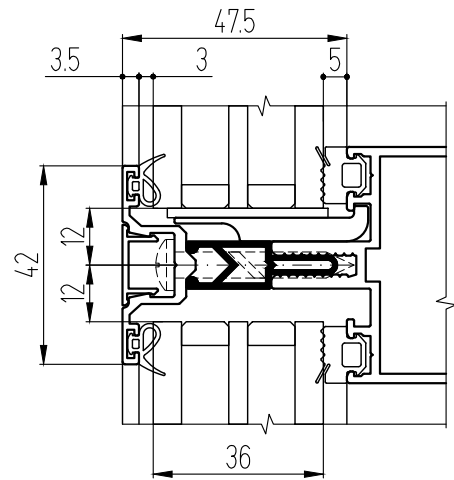
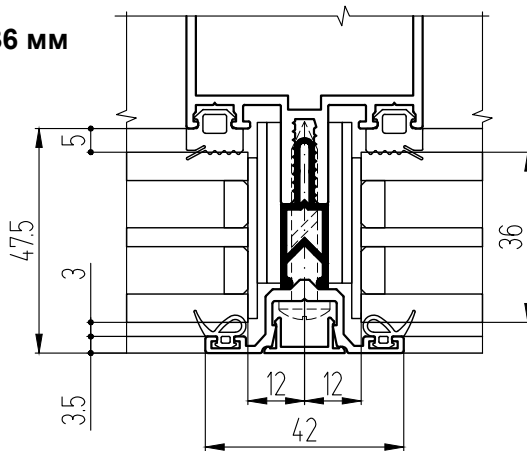
ПРИМЕНЕНИЕ ДЕКОРАТИВНЫХ ПРИЖИМОВ

(с уплотнителем прижимов КПУ-19-1)

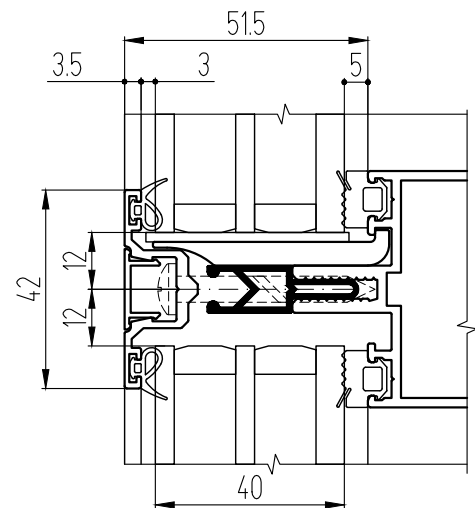
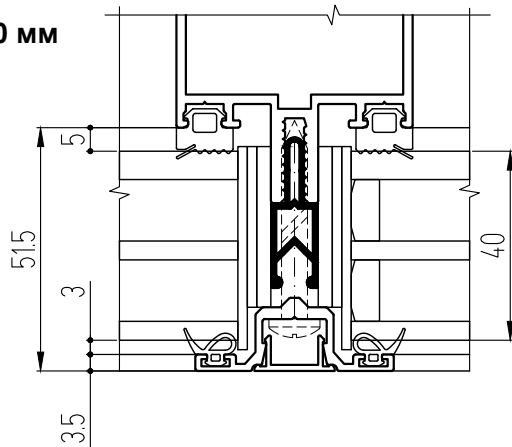
Заполнение 32 мм



Заполнение 36 мм



Заполнение 40 мм



КОМПЛЕКТАЦИЯ

Уплотнитель стойки - ТПУ-001ММ

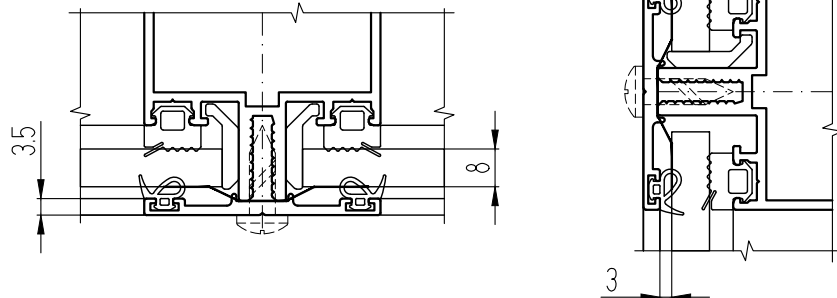
Уплотнитель ригеля - ТПУ-001ММ

Уплотнитель прижима - КПУ-19-1

Толщ. заплн., мм	Термо-вставка	Крышка прижима	Прижим стойки	Прижим ригеля	Подкладка опорная	Подкладка фиксир.	BC 5,5 A2 DIN7981
32	T50-03	КП45571	КПС 847	КПС 847	КПС 903 ТПУ-017-05	ТПУ-017-05 (2 шт.) ТПУ-017-06	32
36	T50-01	КП45571	КПС 847	КПС 847	КПС 903 ТПУ-017-05	ТПУ-017-05 (2 шт.) ТПУ-017-06	38
40	T50-01	КП45571	КПС 847	КПС 847	КПС 938 КПП-18-2	ТПУ-017-05 ТПУ-017-06 КПП-18-2	42

ПРИМЕНЕНИЕ ДЕКОРАТИВНЫХ ПРИЖИМОВ (с уплотнителем прижимов КПУ-19-1)

Стойечный прижим КПС 904
Ригельный прижим КПС 904
BC 5,5x19 A2 DIN 7981



Примечания:

1. При использовании декоративного прижима КПС 904 применяется уплотнитель КПУ-19-1.
2. Термовставки, уплотнители, метизы и подкладки принимаются как для прижима КП45313-2.
3. Толщина заполнения на 2 мм больше по сравнению с аналогичной комплектацией с применением прижима КП45313-2.

КОМПЛЕКТАЦИЯ

Уплотнитель стойки - ТПУ-6002

Уплотнитель ригеля - ТПУ-6001

Уплотнитель прижима - КПУ-19-1

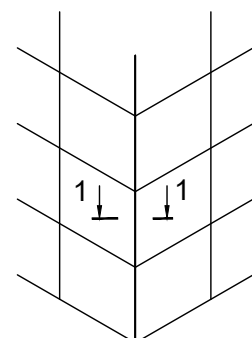
Толщ. заплн., мм	Термовставка	Прижим стойки	Прижим ригеля	Подкладка опорная	Подкладка фиксир.	BC 5,5 A2 DIN7981
8	-	КПС 904	КПС 904	ТПУ-011	ТПУ-011	19

ПОВОРОТЫ ВИТРАЖА

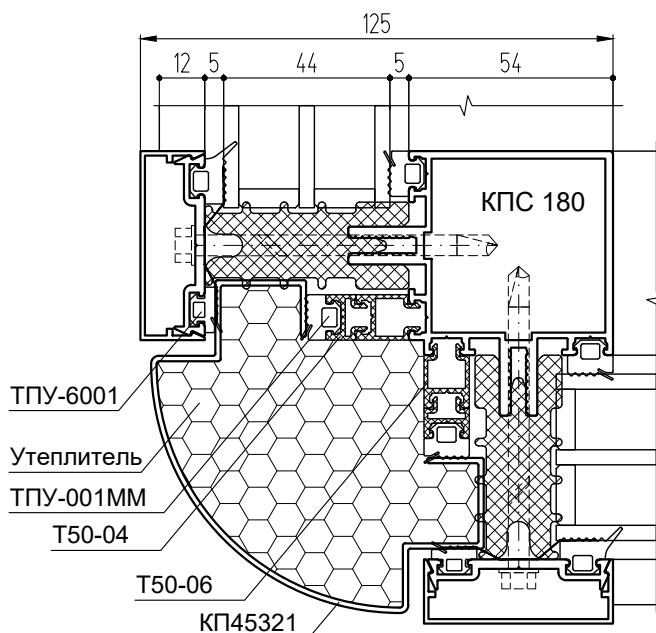
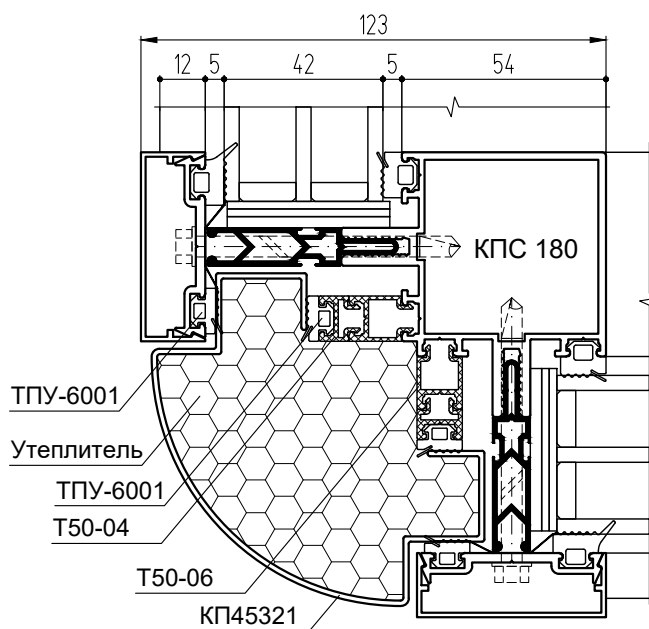
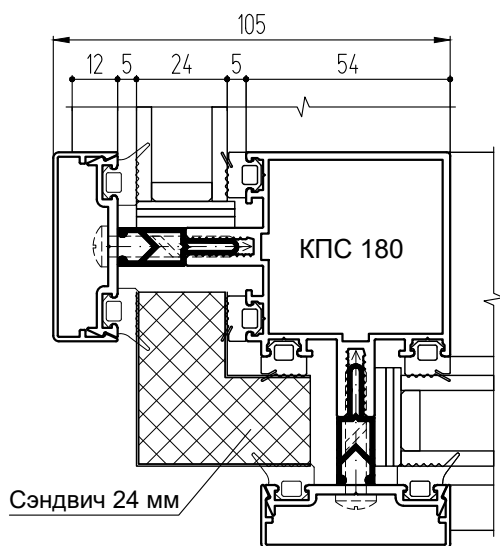
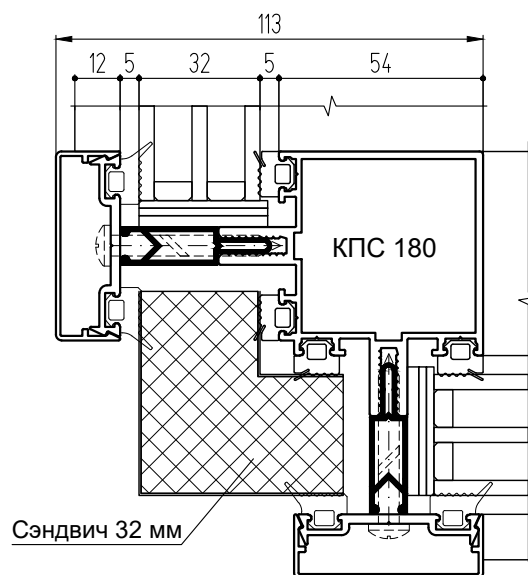
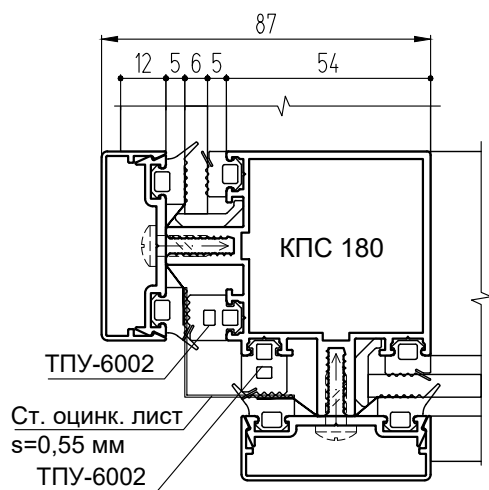
Сечения прямоугольных поворотов

Сечения поворотов на небольшой угол

Сечения произвольных поворотов



Поворот на 90° через стойку КПС 180
(на примере заполнений 6, 24, 32 и 44 мм)

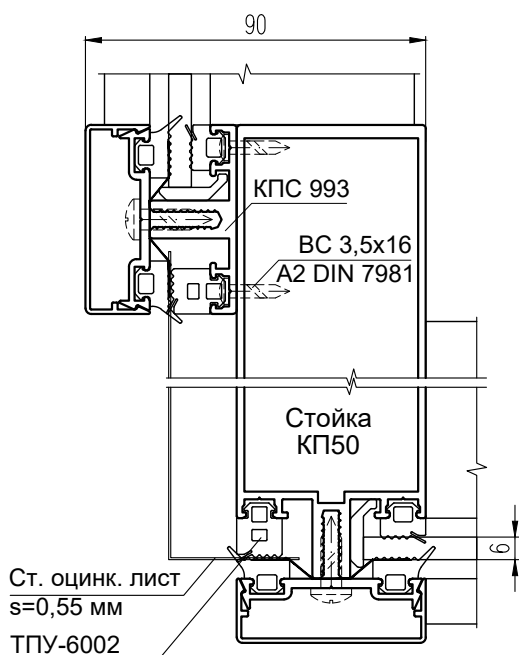


Примечания:

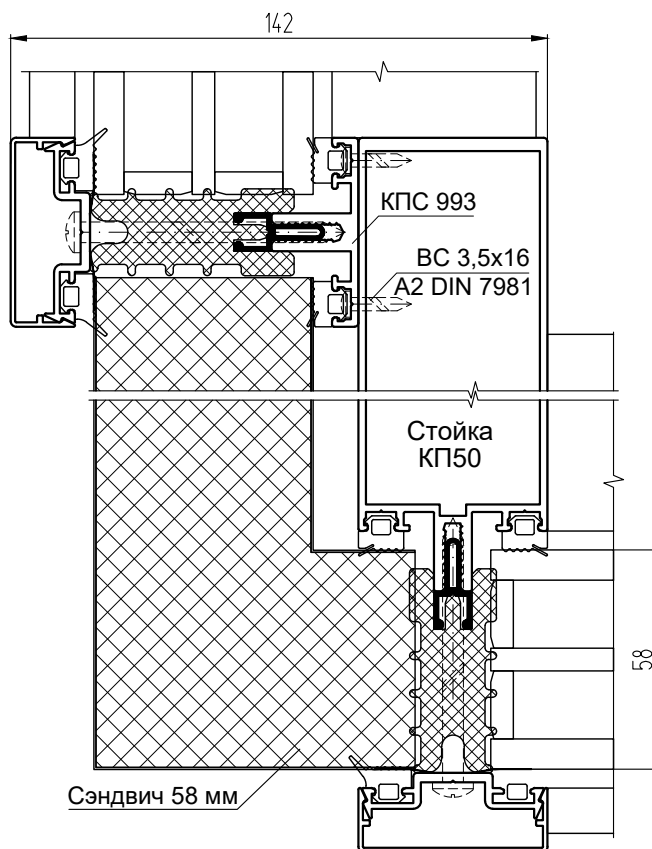
- Данные стойки можно использовать с любыми стандартными заполнениями.
- Во всех узлах стандартная комплектация с добавлением указанных комплектующих (утеплитель - в "теплых" конструкциях и оцинкованная сталь толщиной 0,55 мм - в "холодных").

**Применение профиля КПС 993 для поворота на 90°
(на примере заполнений 6, 24, 32 и 58 мм)**

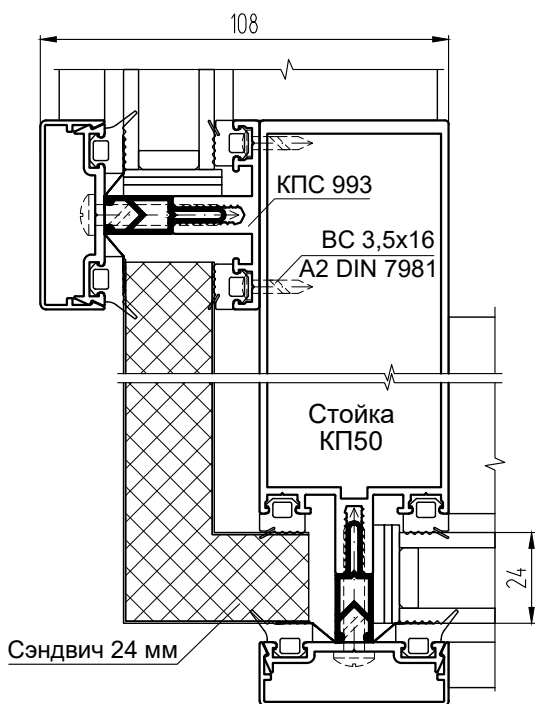
Заполнение 6 мм



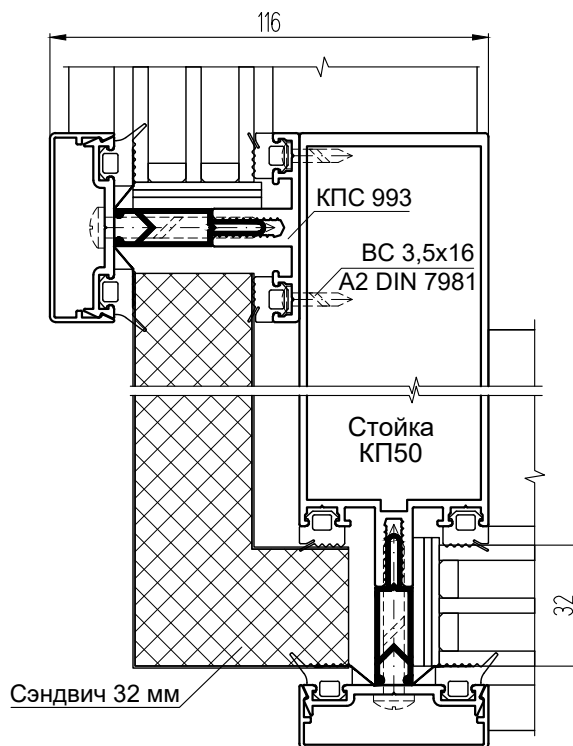
Заполнение 58 мм



Заполнение 24 мм



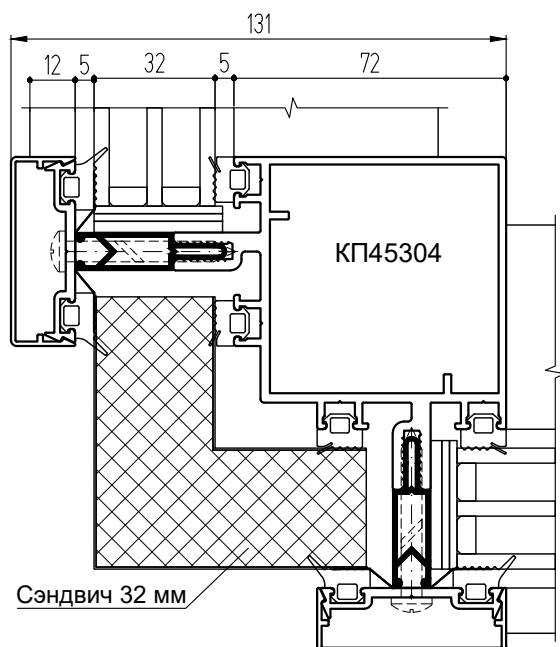
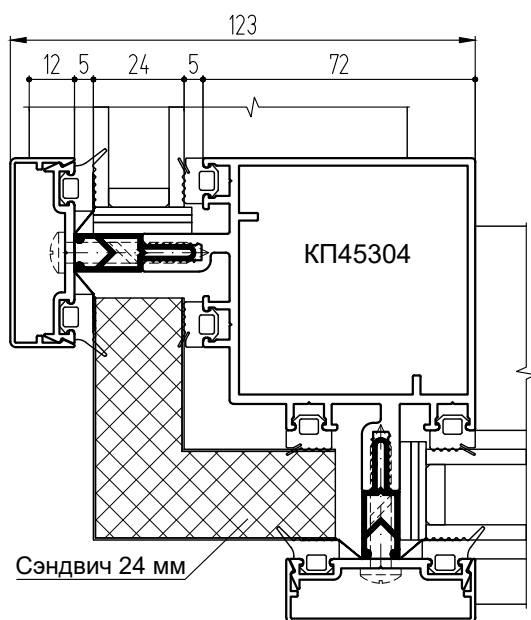
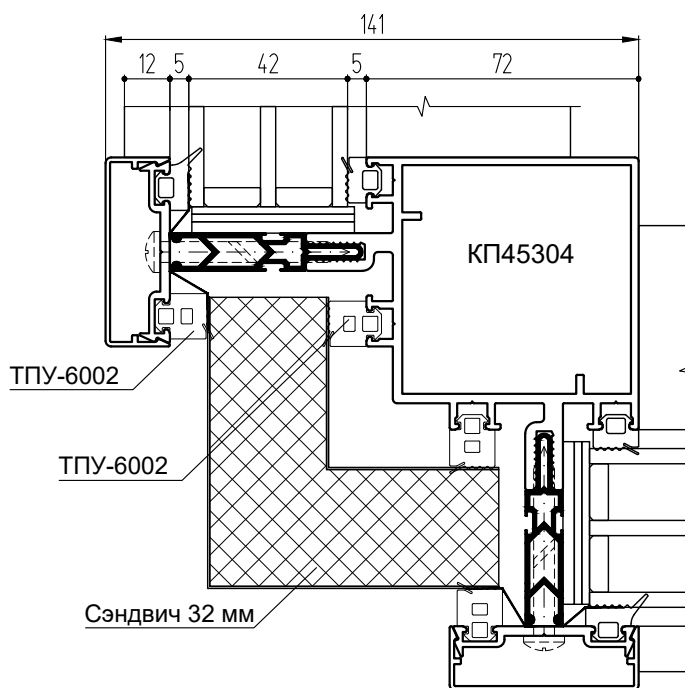
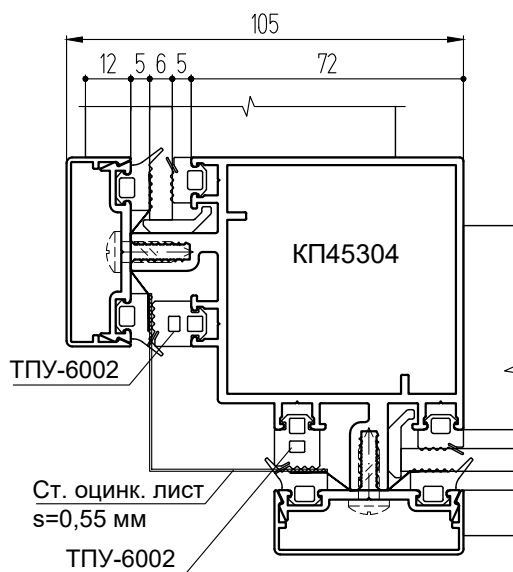
Заполнение 32 мм



Примечания:

- Данные стойки можно использовать с любыми стандартными заполнениями.
- Во всех узлах стандартная комплектация с добавлением указанных комплектующих (утеплитель - в "теплых" конструкциях и оцинкованная сталь толщиной 0,55 мм - в "холодных").

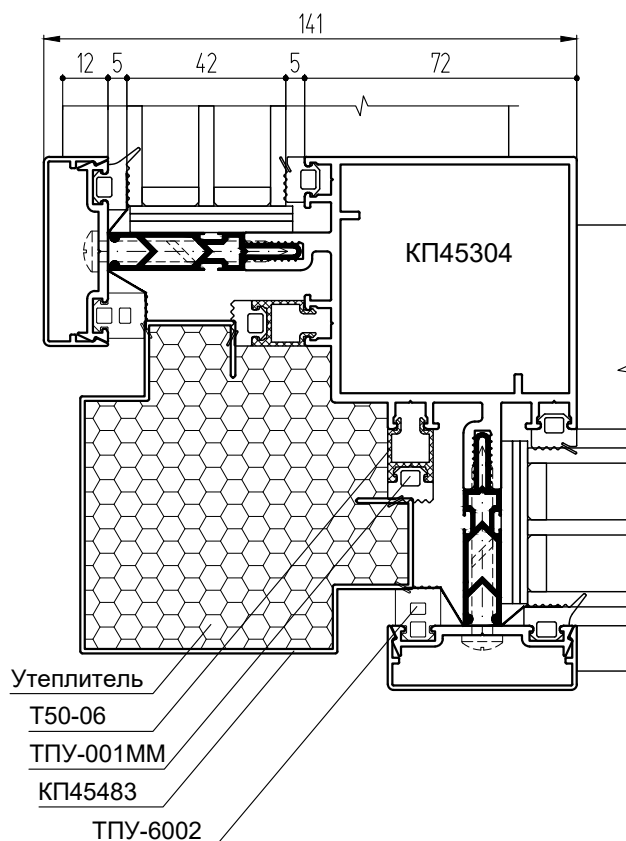
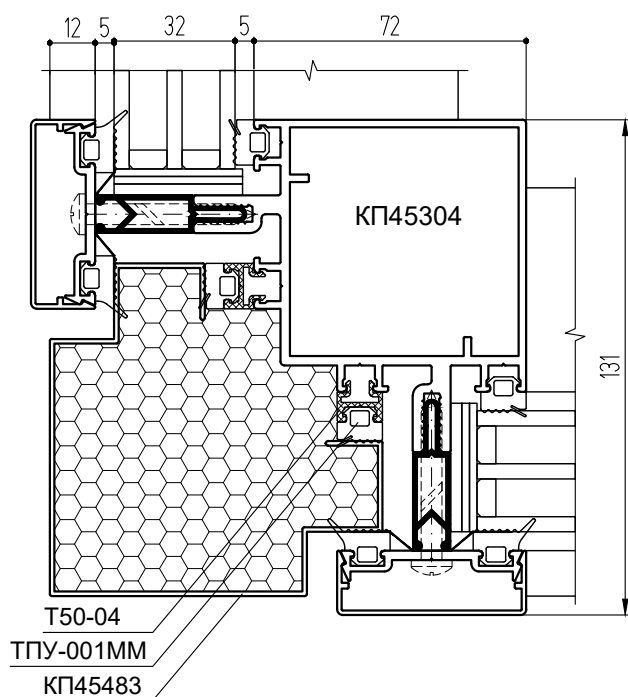
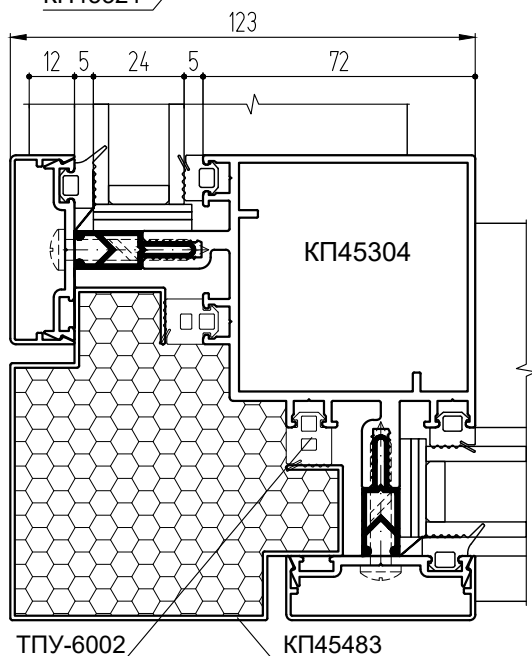
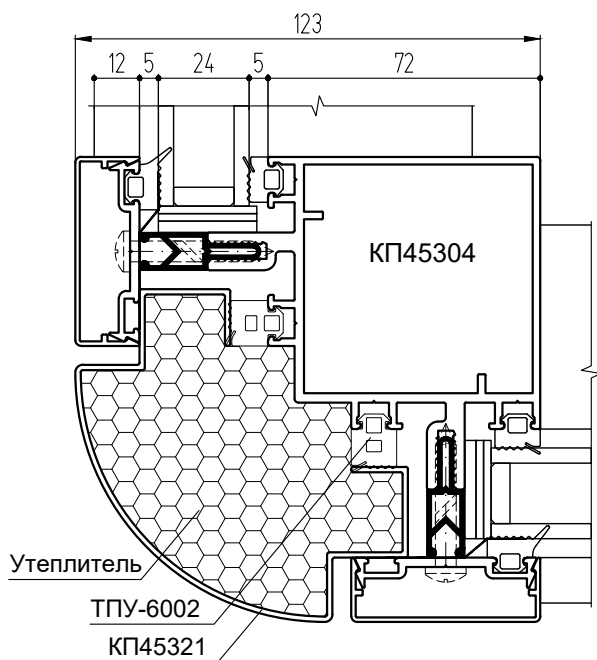
Поворот на 90° через стойку КП45304
(на примере заполнений 6, 24, 32 и 42 мм)



Примечания:

- Данные стойки можно использовать с любыми стандартными заполнениями.
- Во всех узлах стандартная комплектация с добавлением указанных комплектующих (утеплитель - в "теплых" конструкциях и оцинкованная сталь толщиной 0,55 мм - в "холодных").

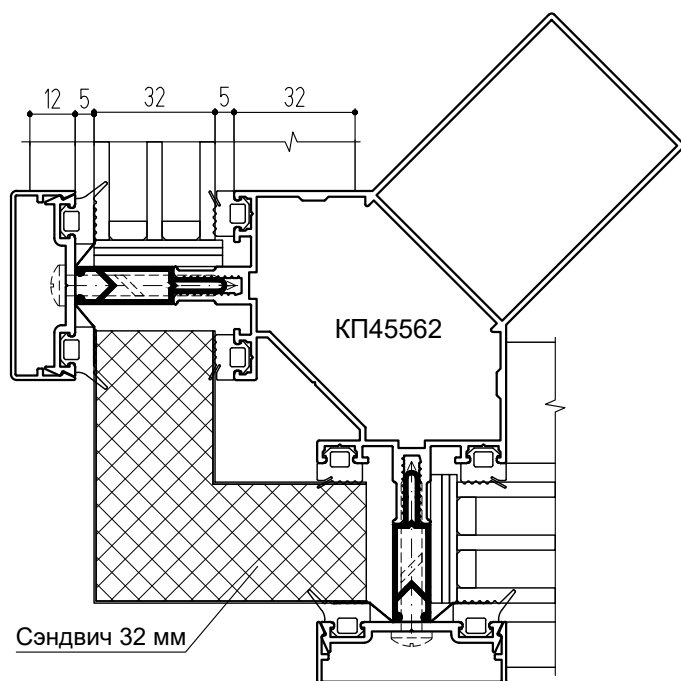
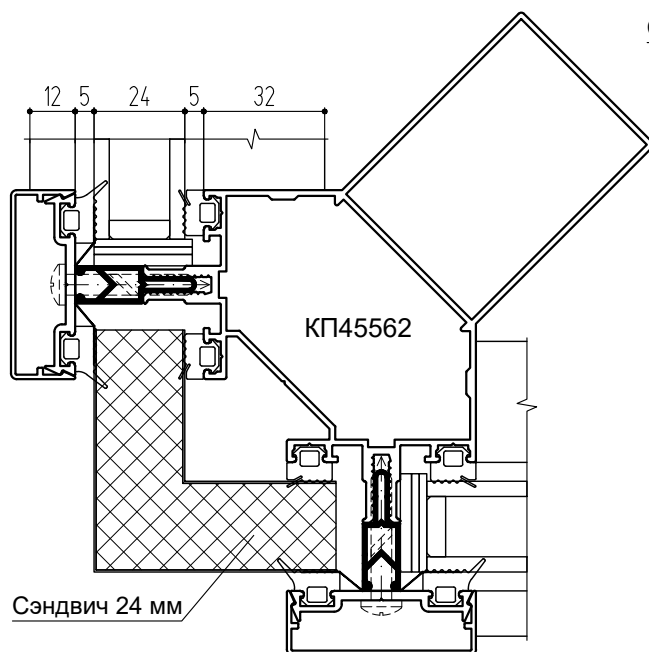
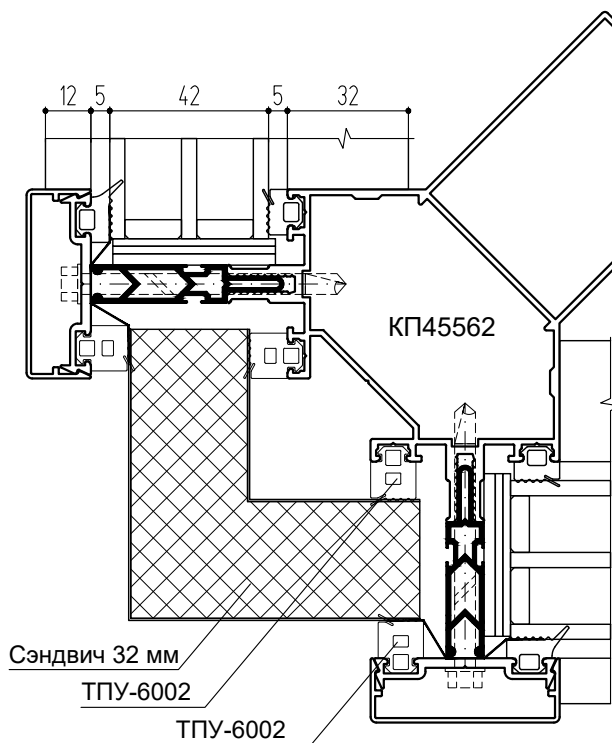
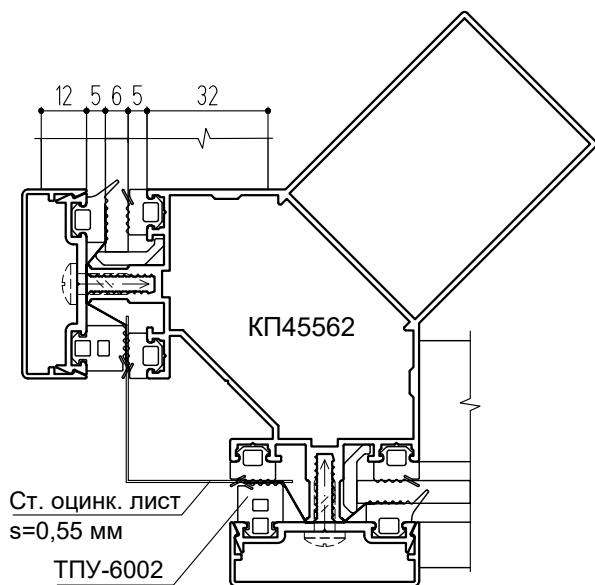
**Поворот на 90° через стойку КП45304 с применением алюминиевых угловых крышек
(на примере заполнений 6, 24, 32 и 42 мм)**



Примечания:

- Данные стойки можно использовать с любыми стандартными заполнениями.
- Во всех узлах стандартная комплектация с добавлением указанных комплектующих (утеплитель - в "теплых" конструкциях и оцинкованная сталь толщиной 0,55 мм - в "холодных").

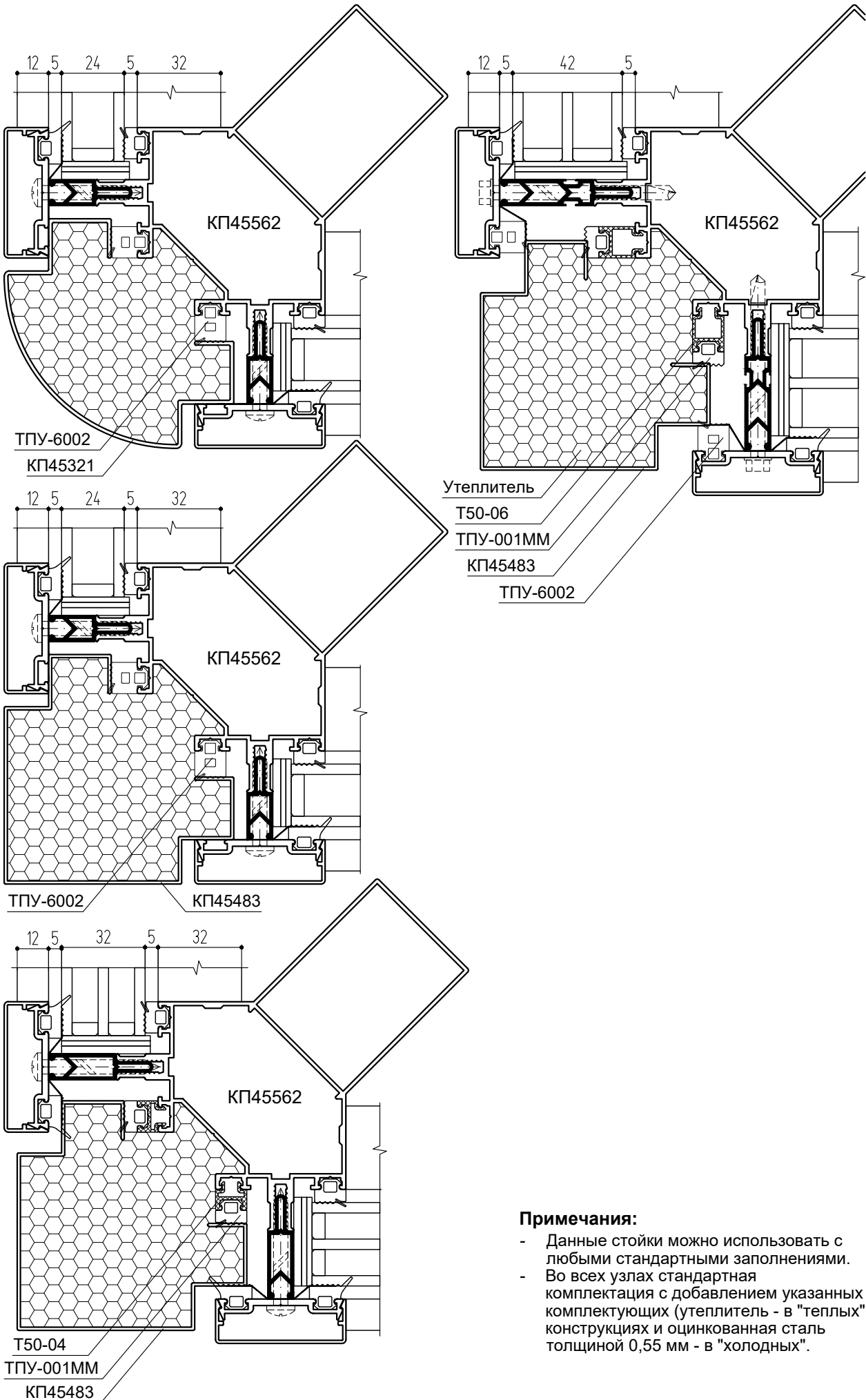
Поворот на 90° через стойку КП45562
(на примере заполнений 6, 24, 32 и 42 мм)



Примечания:

- Данные стойки можно использовать с любыми стандартными заполнениями.
- Во всех узлах стандартная комплектация с добавлением указанных комплектующих (утеплитель - в "теплых" конструкциях и оцинкованная сталь толщиной 0,55 мм - в "холодных").

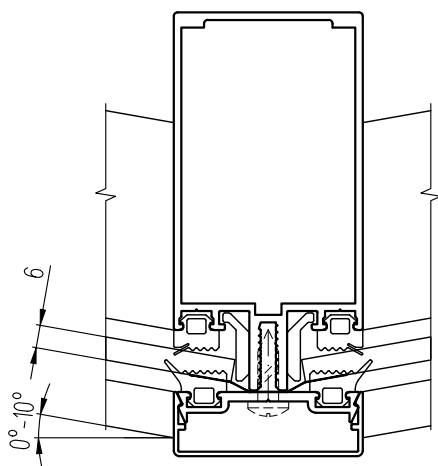
Поворот на 90° через стойку КП45562 с применением алюминиевых угловых крышек
(на примере заполнений 6, 24, 32 и 42 мм)



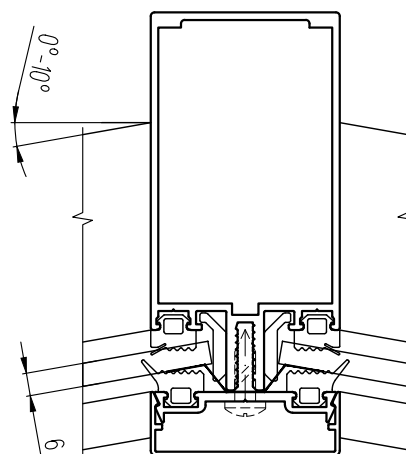
- Примечания:**
- Данные стойки можно использовать с любыми стандартными заполнениями.
 - Во всех узлах стандартная комплектация с добавлением указанных комплектующих (утеплитель - в "теплых" конструкциях и оцинкованная сталь толщиной 0,55 мм - в "холодных").

Внешний и внутренний поворот на угол не более 10° на сторону
(на примере заполнений 6, 24 и 32 мм)

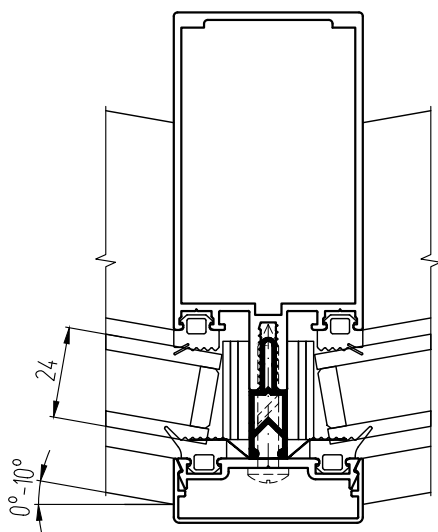
Заполнение 6 мм



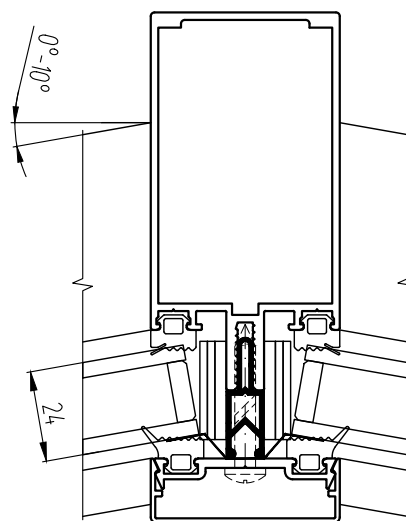
Заполнение 6 мм



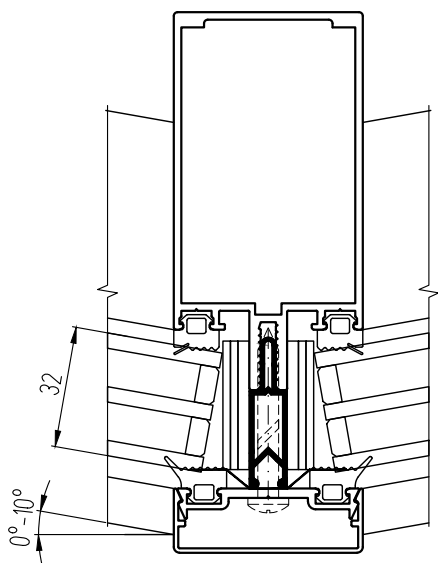
Заполнение 24 мм



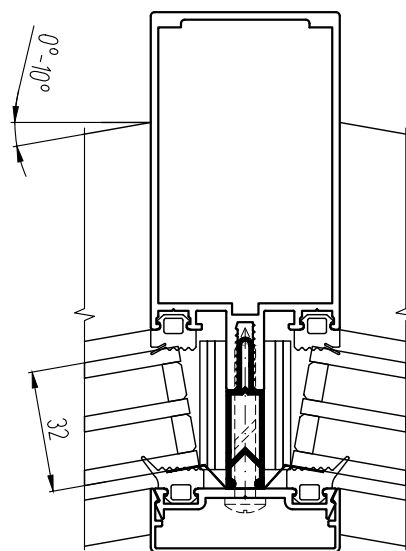
Заполнение 24 мм



Заполнение 32 мм

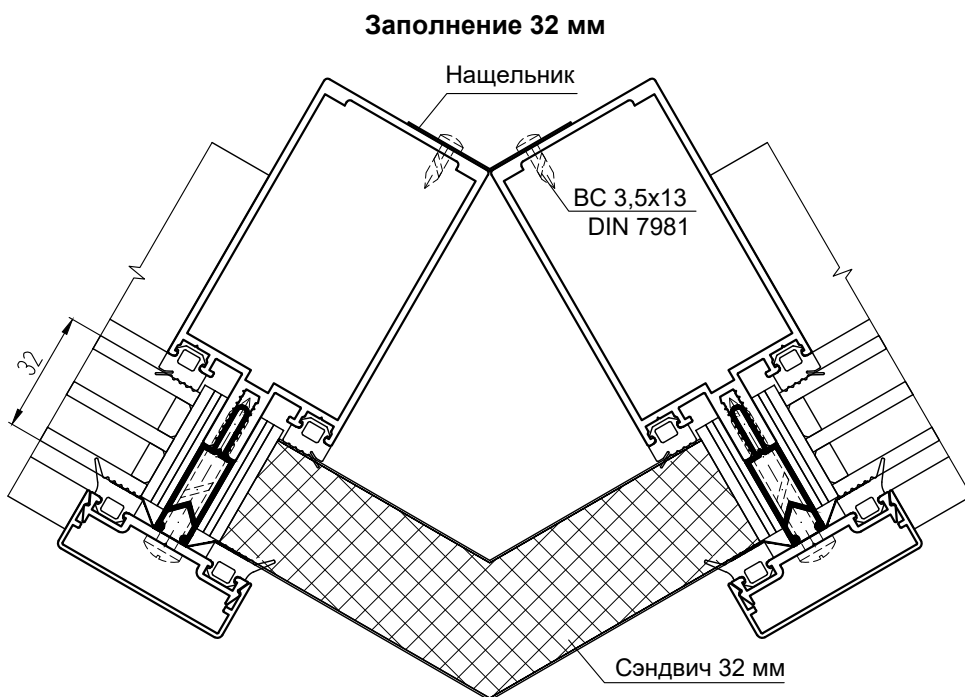
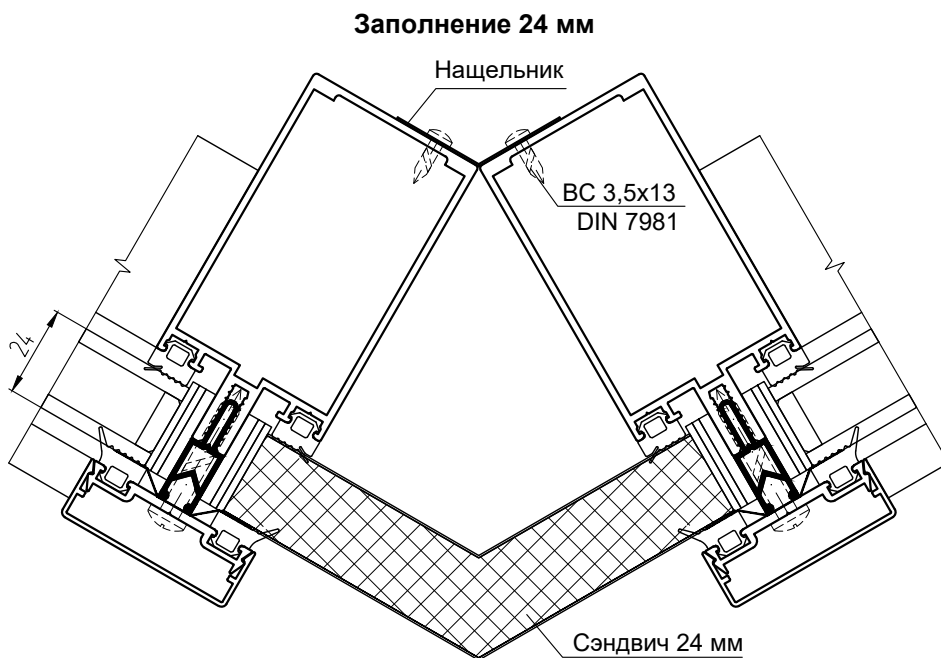
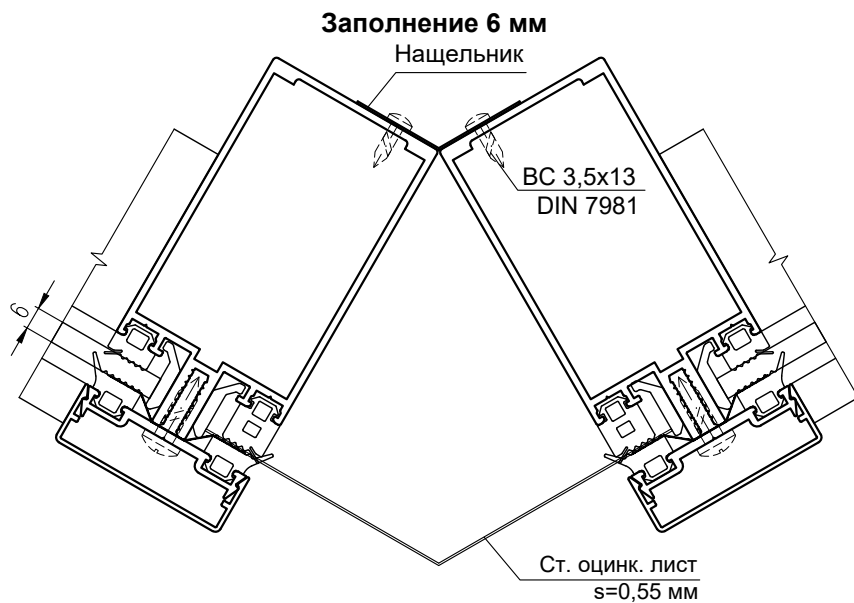


Заполнение 32 мм



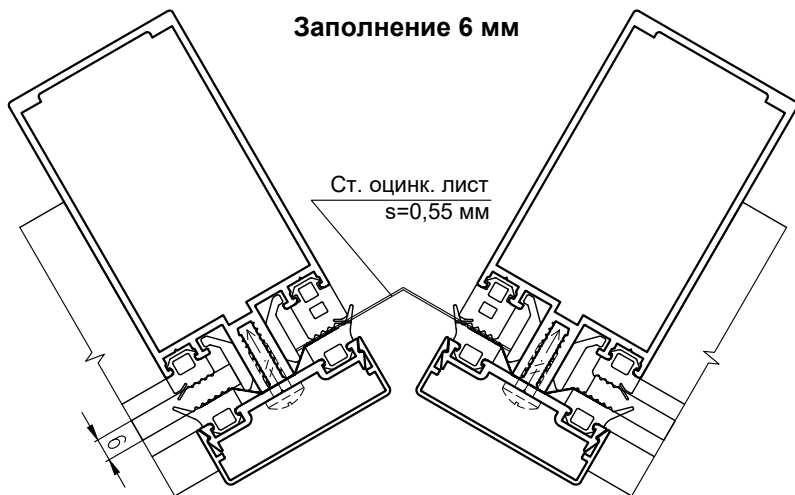
Примечание: поворот осуществляется без дополнительных комплектующих.

Внешний поворот на произвольный угол через две стойки
(на примере заполнений 6, 24 и 32 мм)

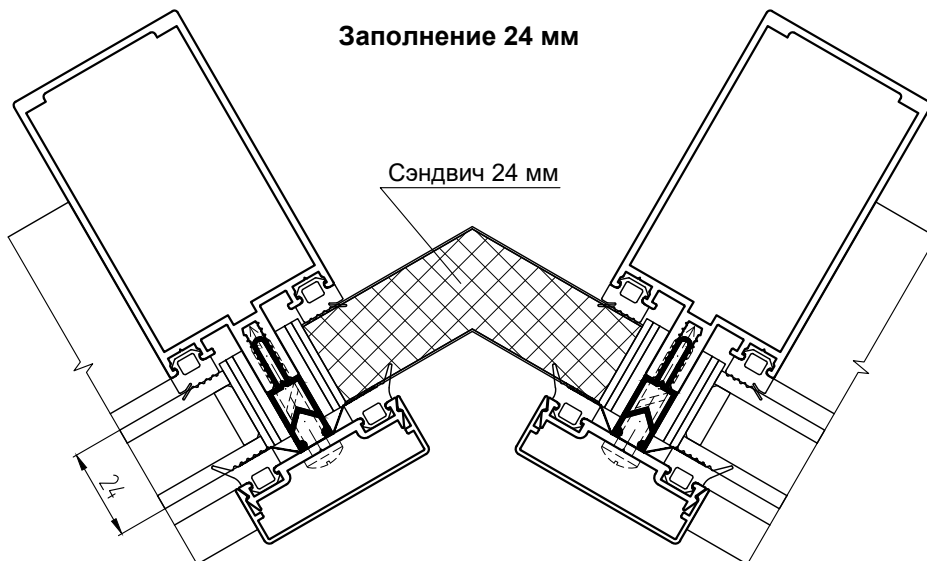


Внутренний поворот на произвольный угол через две стойки
(на примере заполнений 6, 24 и 32 мм)

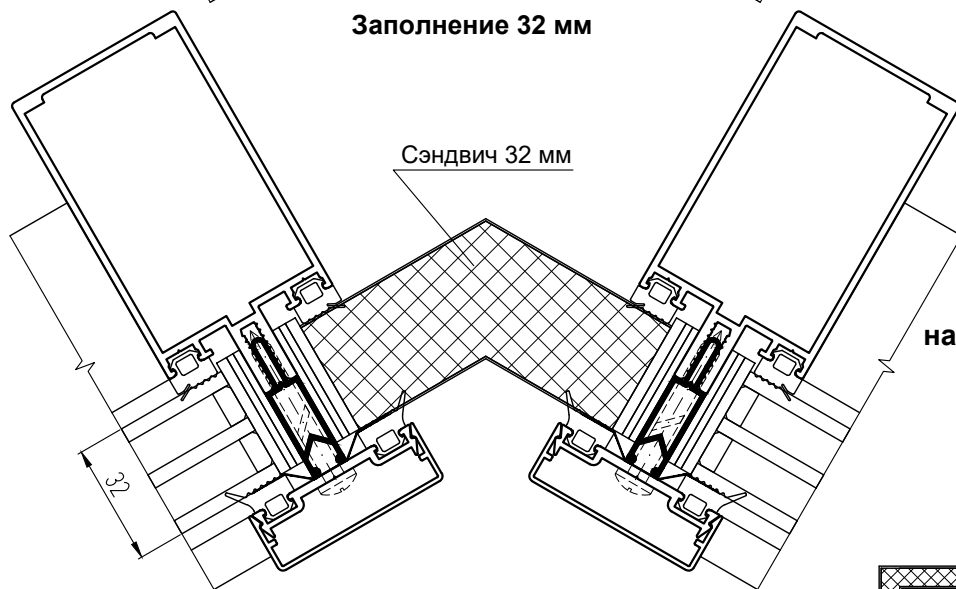
Заполнение 6 мм



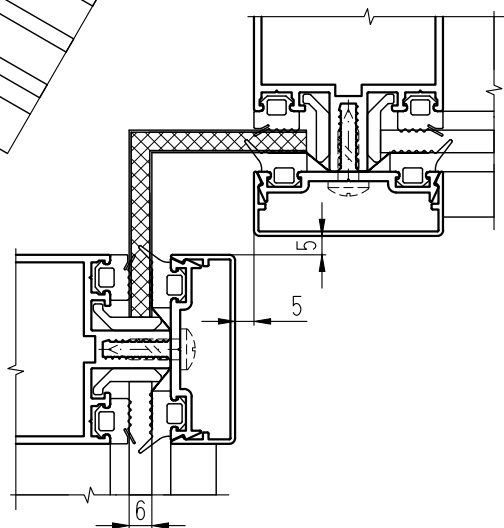
Заполнение 24 мм



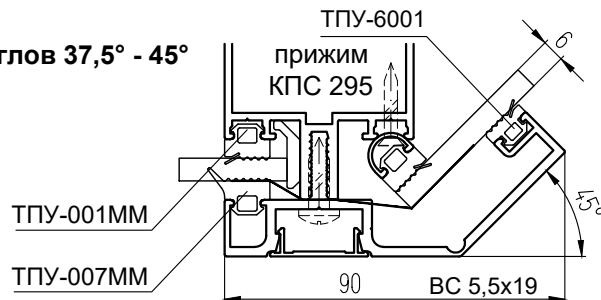
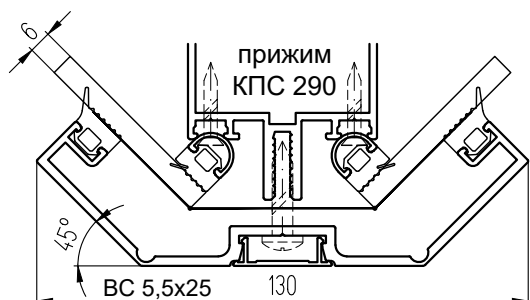
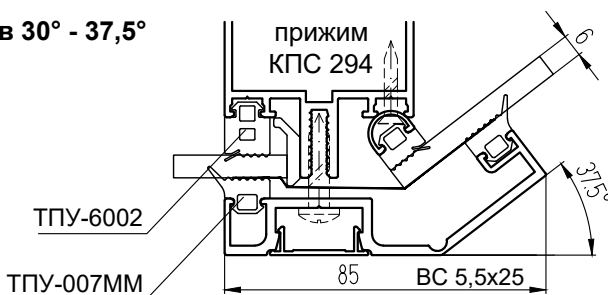
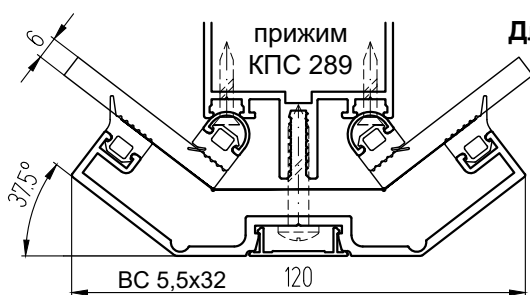
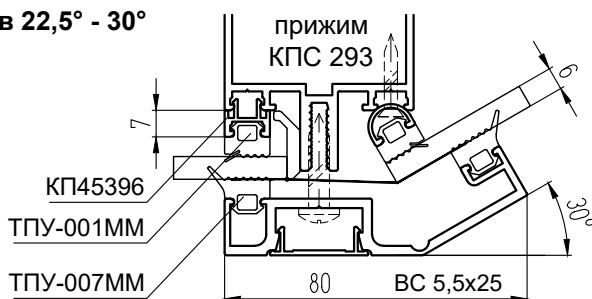
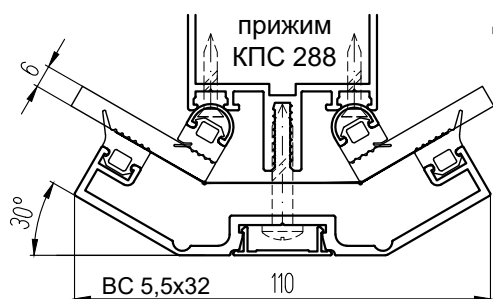
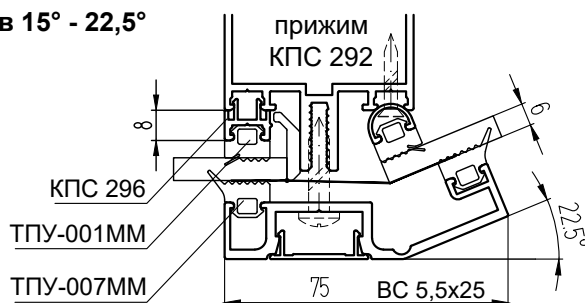
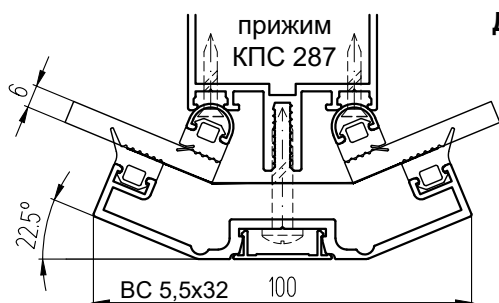
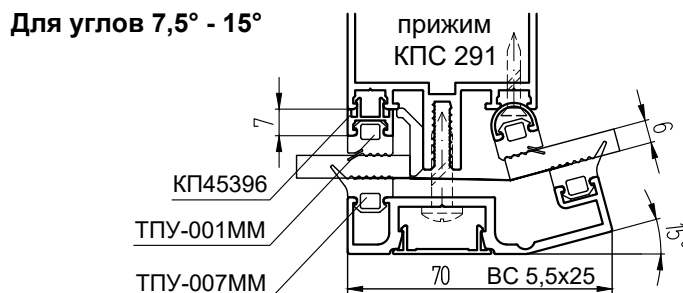
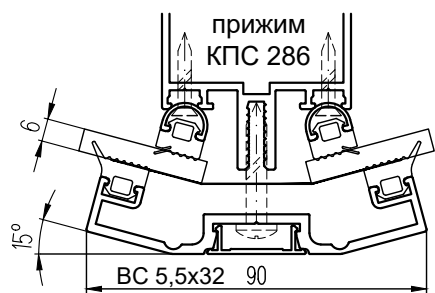
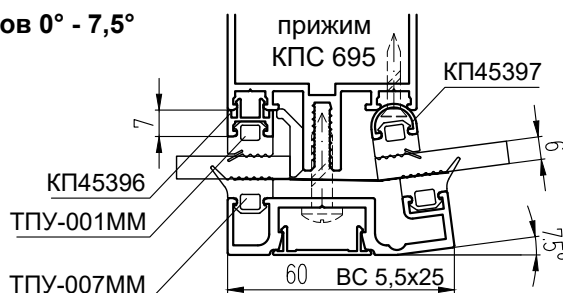
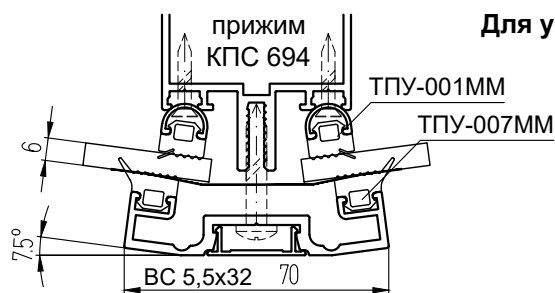
Заполнение 32 мм



Внутренний поворот на 90° через две стойки
(на примере заполнения 6 мм)

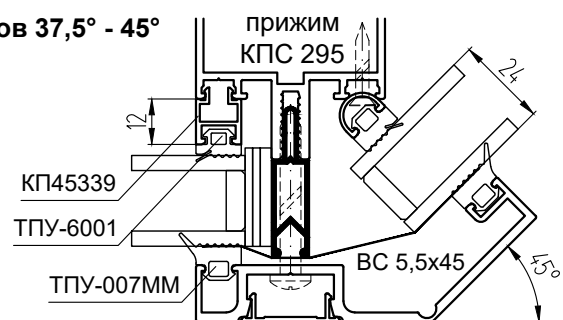
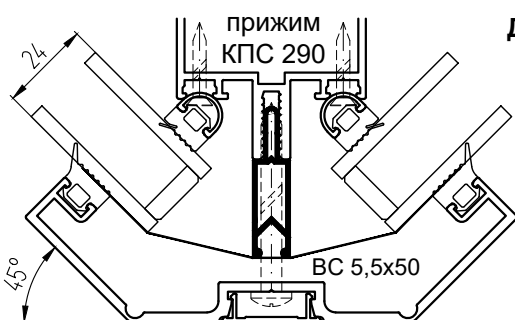
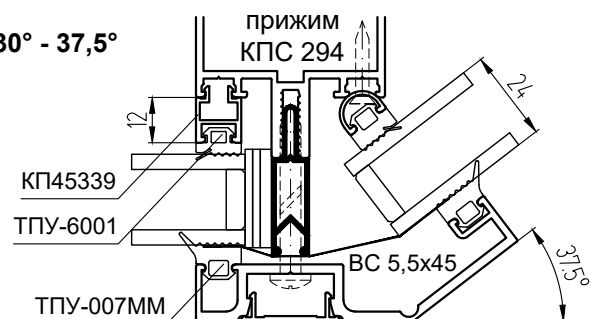
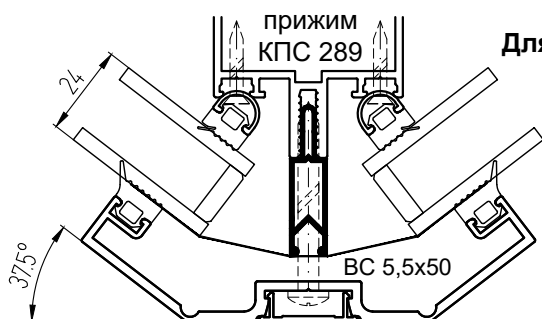
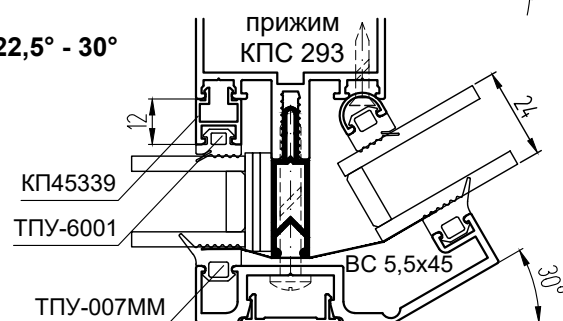
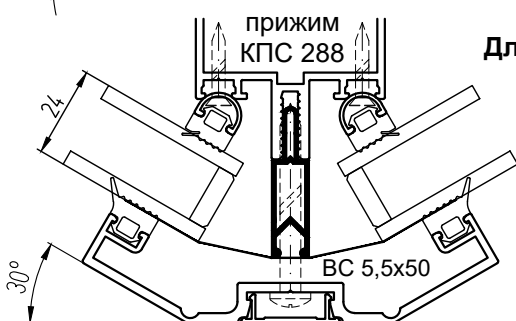
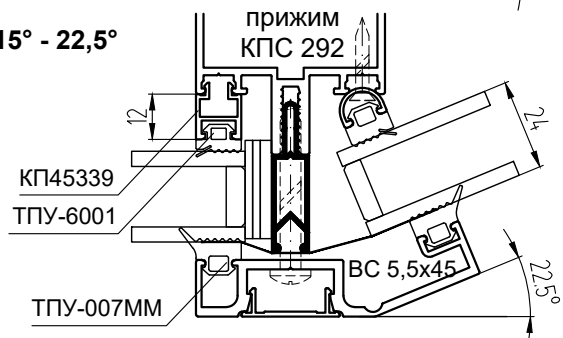
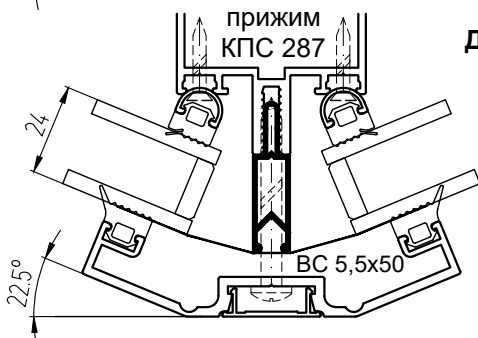
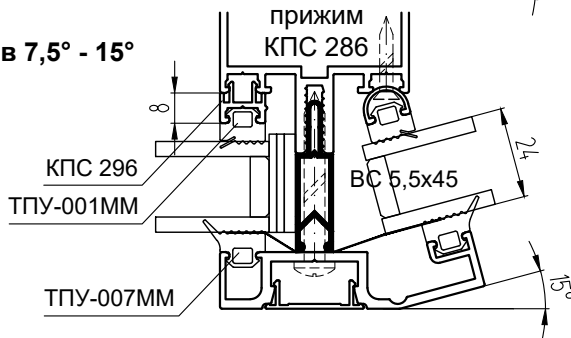
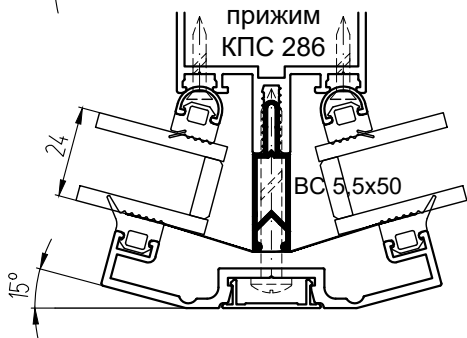
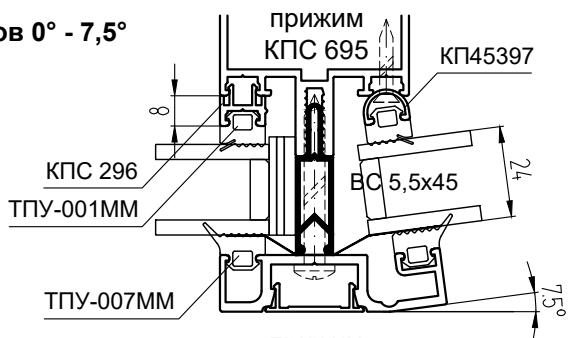
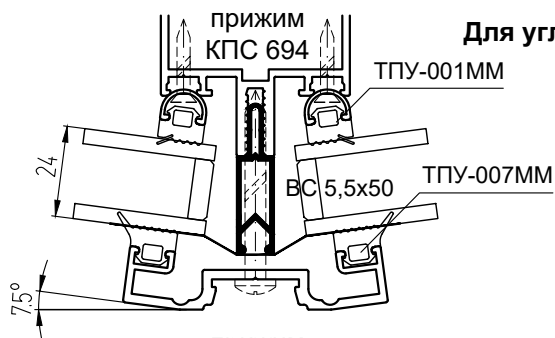


**Внешний поворот с помощью прижимов
с фиксированными углами отгиба (заполнение 6 мм)**

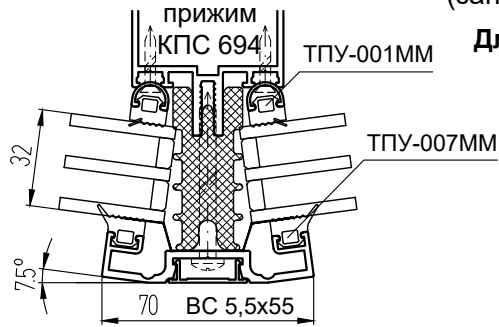


Примечание: крепление адаптера КП45397 осуществляется винтами ВС 3,5x19(22) А2 DIN 7982 с шагом 200-250 мм.

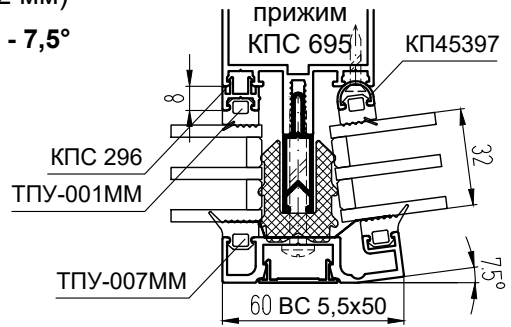
**Внешний поворот с помощью прижимов
с фиксированными углами отгиба (заполнение 24 мм)**



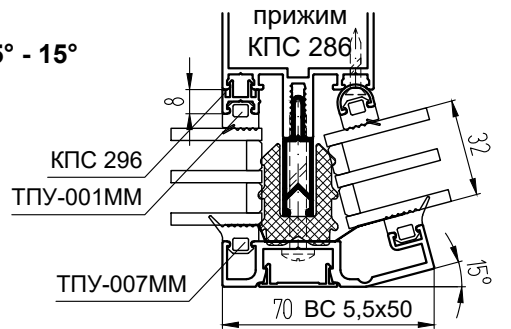
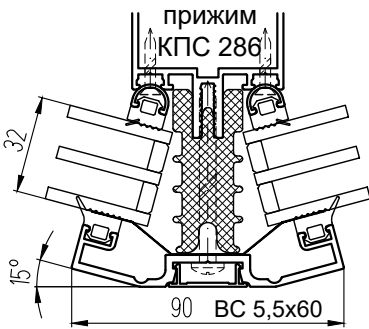
Внешний поворот с помощью прижимов с фиксированными углами отгиба
(заполнение 32 мм)



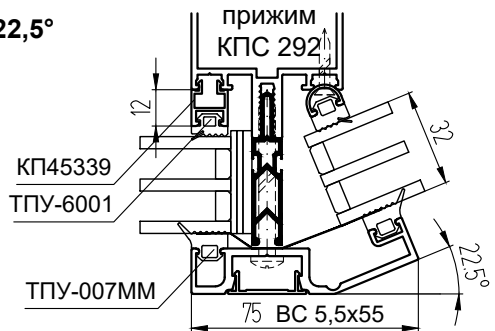
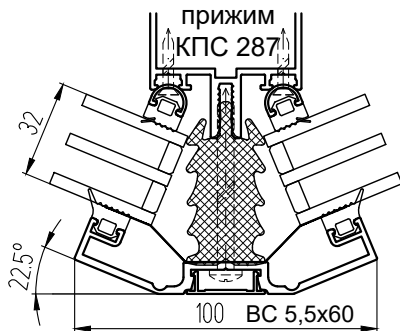
Для углов 0° - 7,5°



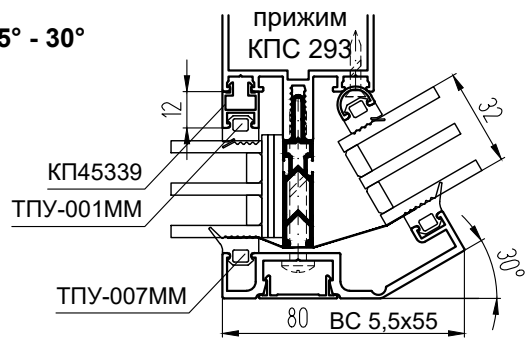
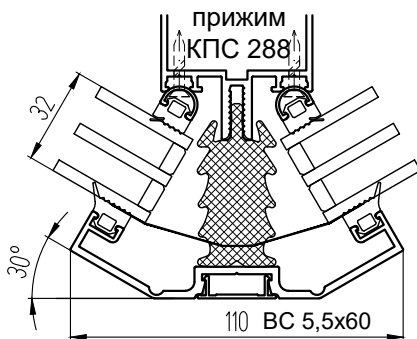
Для углов 7,5° - 15°



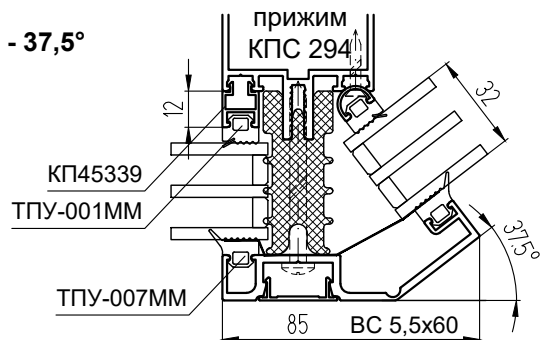
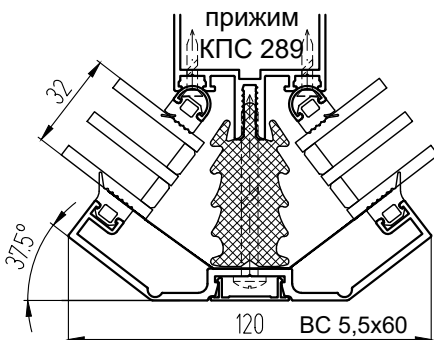
Для углов 15° - 22,5°



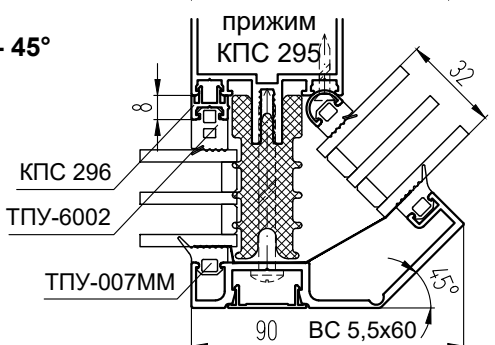
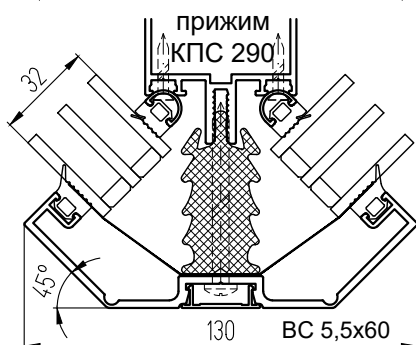
Для углов 22,5° - 30°



Для углов 30° - 37,5°



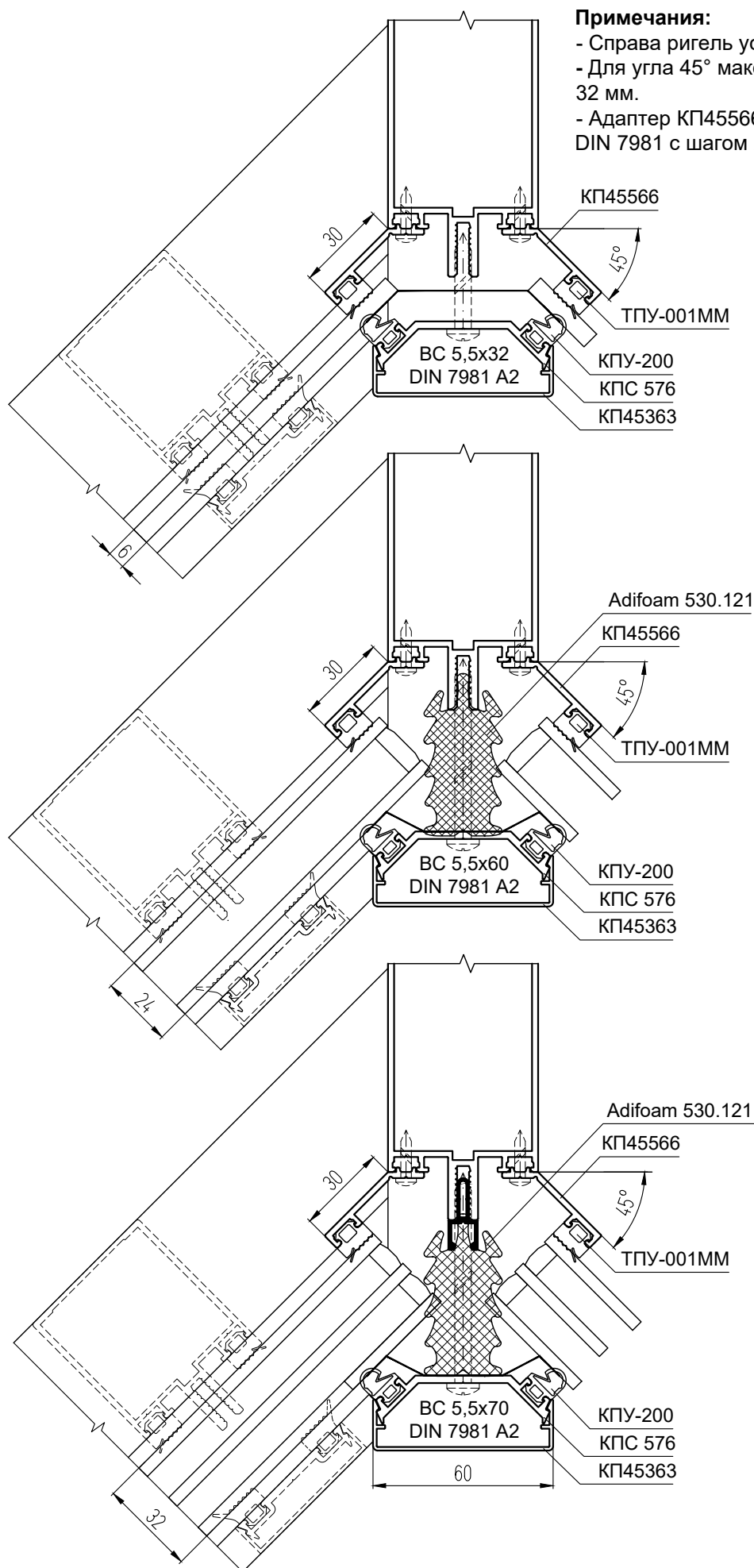
Для углов 37,5° - 45°



Поворот на 90° с помощью адаптера КП45566 и прижима КПС 576
(на примере заполней 6, 24, 32 мм)

Примечания:

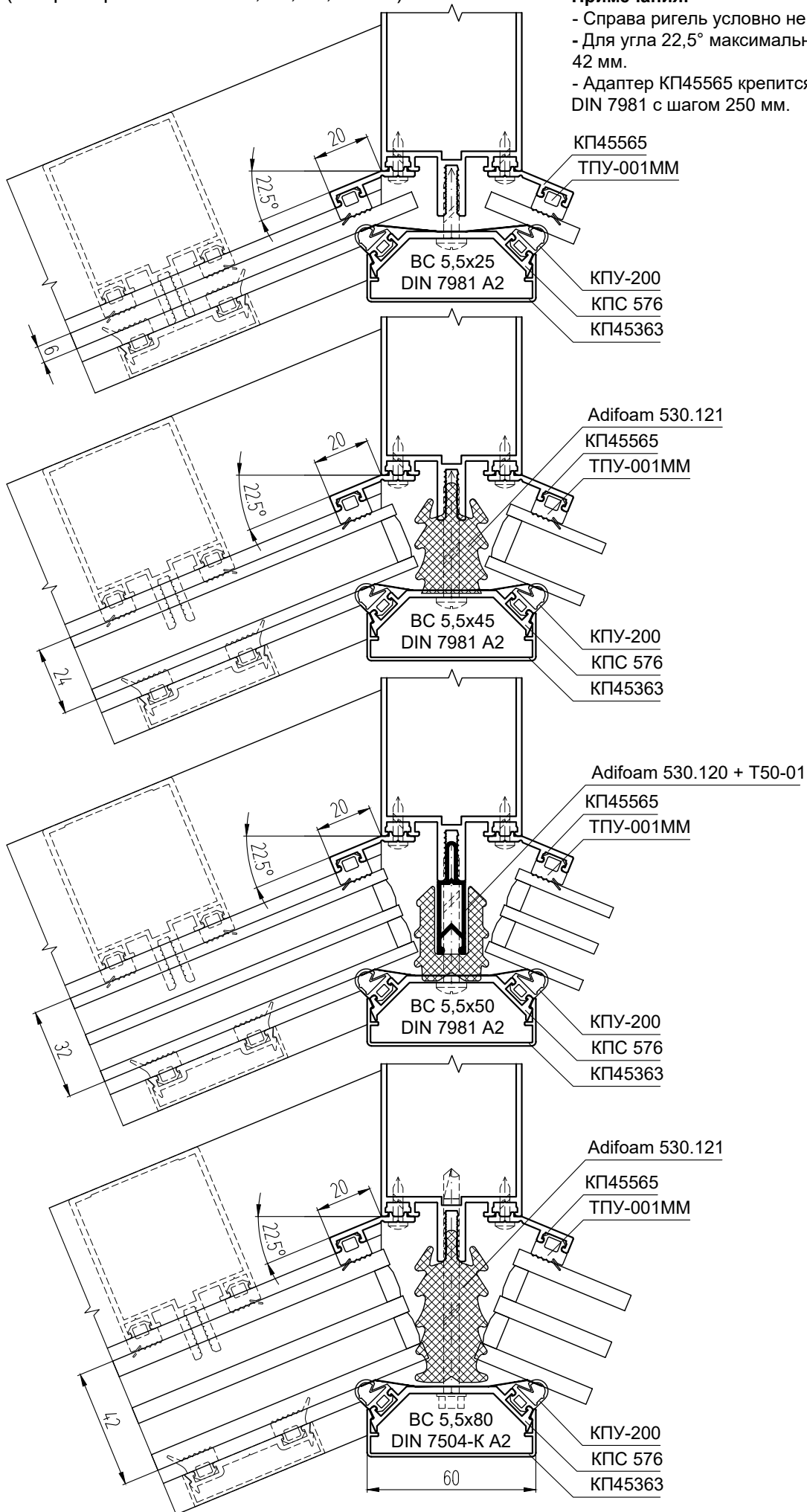
- Справа ригель условно не показан.
- Для угла 45° максимальное заполнение 32 мм.
- Адаптер КП45566 крепится ВС 3,5x16 А2 DIN 7981 с шагом 250 мм.



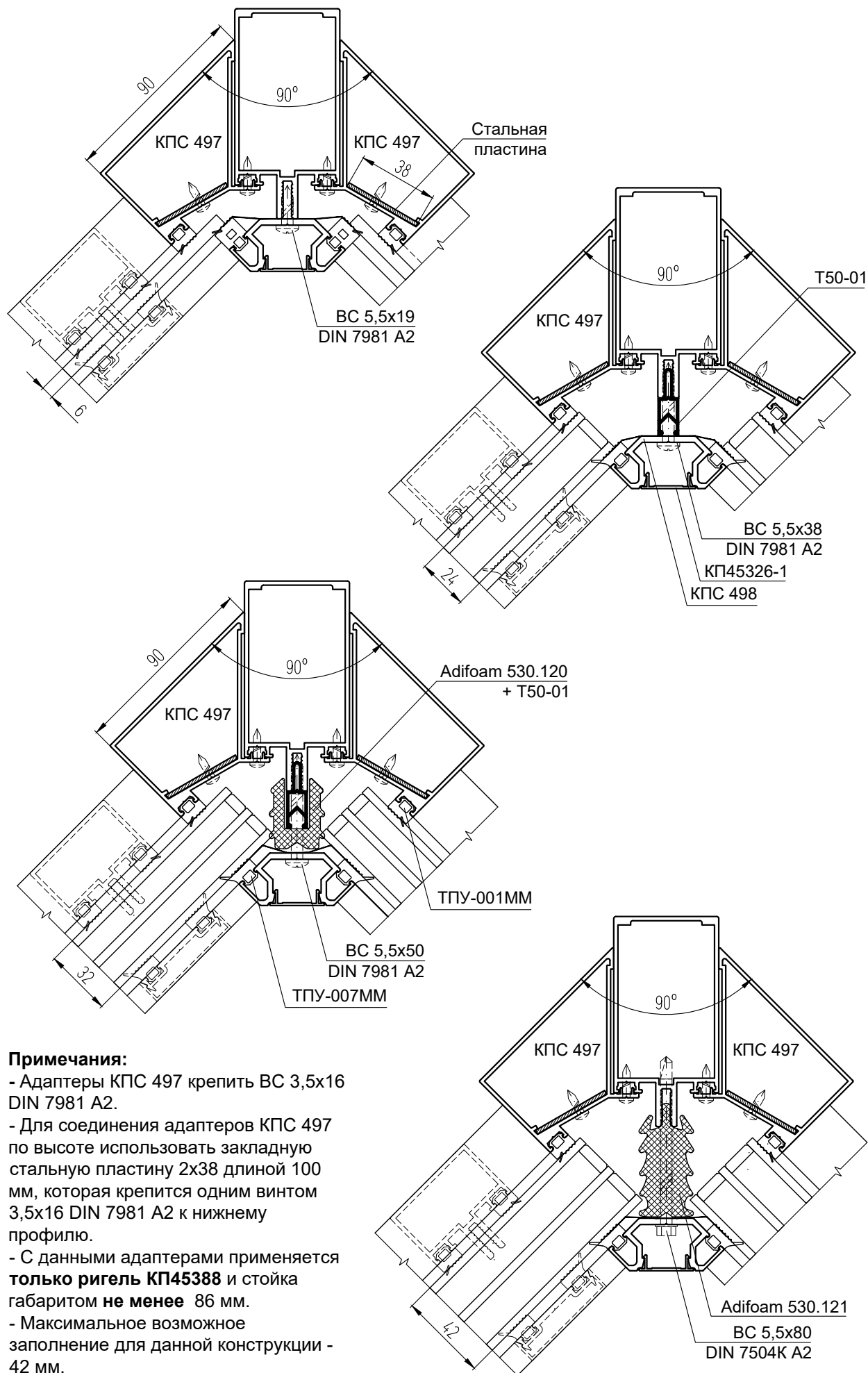
Поворот на 135° с помощью адаптера КП45565 и прижима КПС 576
 (на примере заполней 6, 24, 32, 40 мм)

Примечания:

- Справа ригель условно не показан.
- Для угла 22,5° максимальное заполнение 42 мм.
- Адаптер КП45565 крепится ВС 3,5x16 A2 DIN 7981 с шагом 250 мм.



Поворот на 90° с помощью прижима КПС 498 и адаптеров КПС 497
(на примере заполнений 6, 24, 32, 42 мм)



Примечания:

- Адаптеры КПС 497 крепить ВС 3,5x16 DIN 7981 A2.
- Для соединения адаптеров КПС 497 по высоте использовать закладную стальную пластину 2x38 длиной 100 мм, которая крепится одним винтом 3,5x16 DIN 7981 A2 к нижнему профилю.
- С данными адаптерами применяется **только ригель КП45388** и стойка габаритом **не менее 86 мм**.
- Максимальное возможное заполнение для данной конструкции - 42 мм.

ДЕТАЛИРОВКИ, СБОРКИ

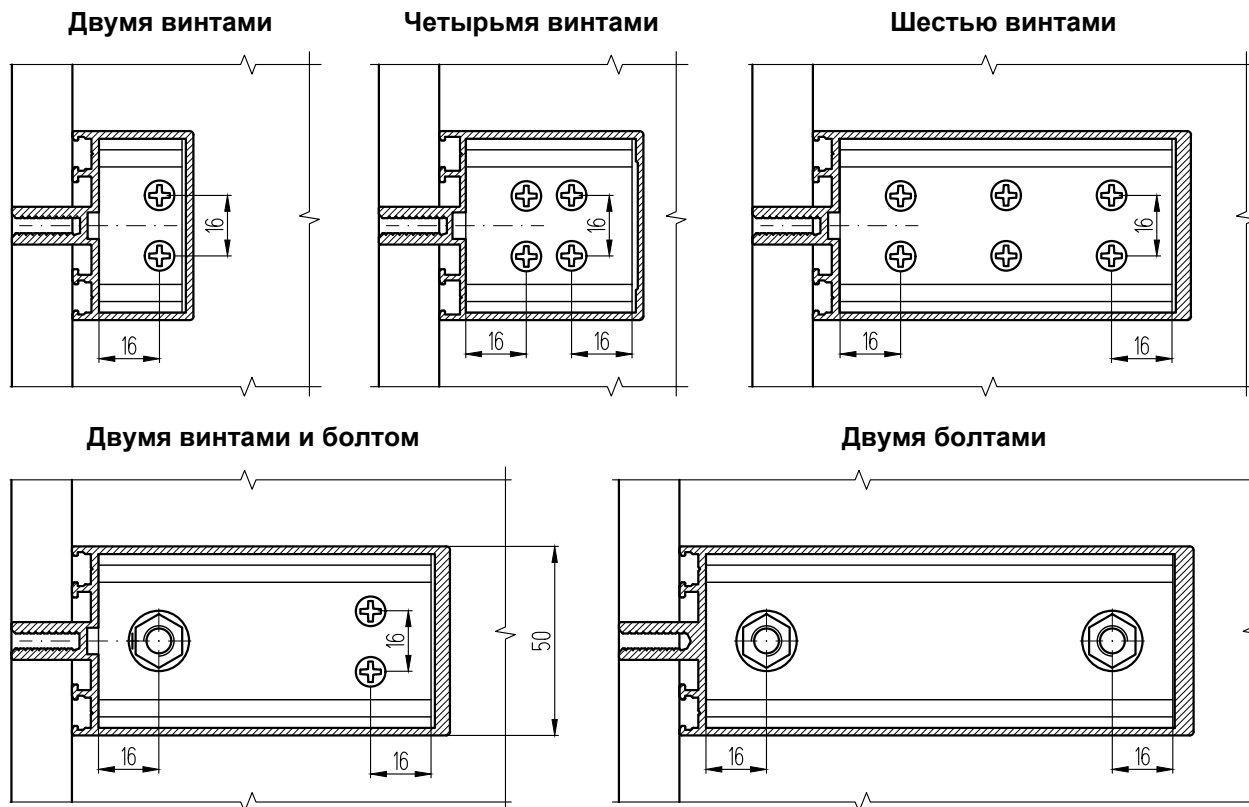
Крепление ригелей

Крепление ригелей под углом

Установка тяжелых стеклопакетов

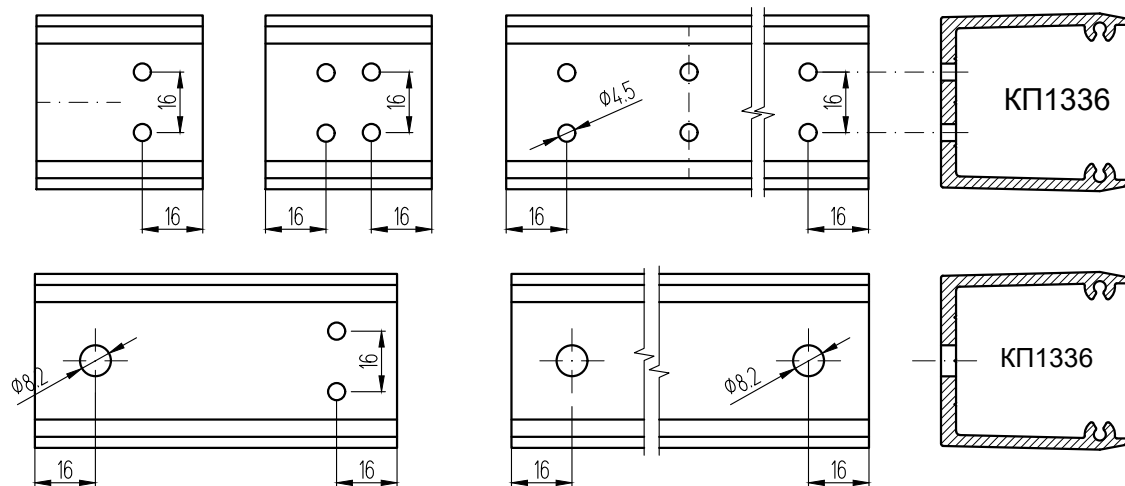
Крепление ригелей к поворотным стойкам

Способы крепления ригельной закладной к стойке

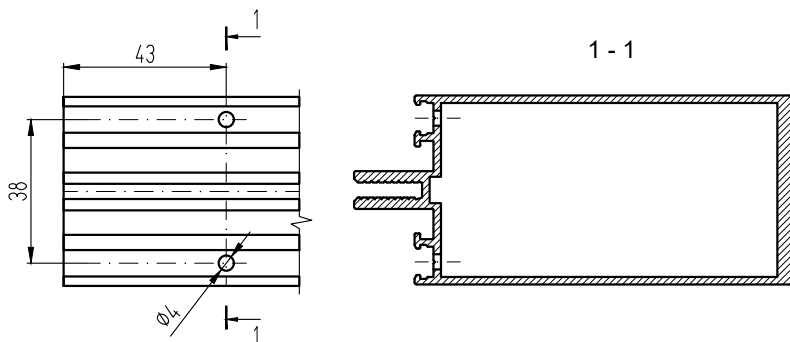


Примечание: для крепления закладных ригелей применяются ВС 4,2x19 А2 DIN 7981 и болты М8x80 А2 DIN 933 в комплекте с гайкой DIN 934, шайбами DIN125 и DIN 127 и алюминиевой трубкой 11,65x1,5 длиной 47,5 мм.

Обработка ригельных закладных



Обработка ригеля



Узлы крепления ригелей

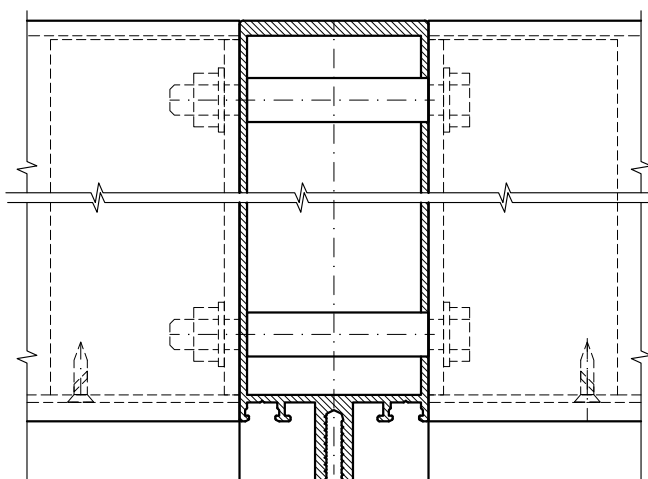
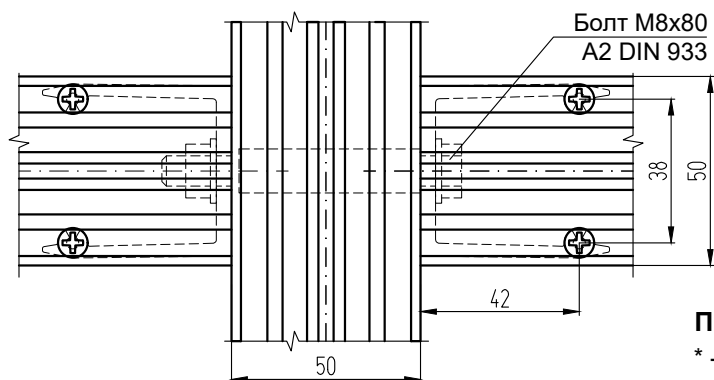
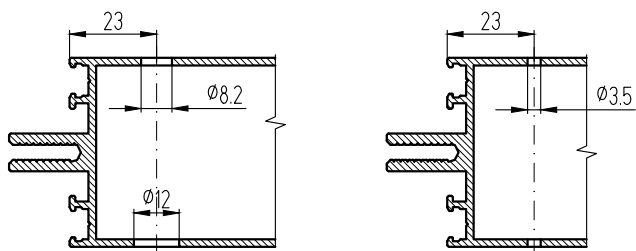
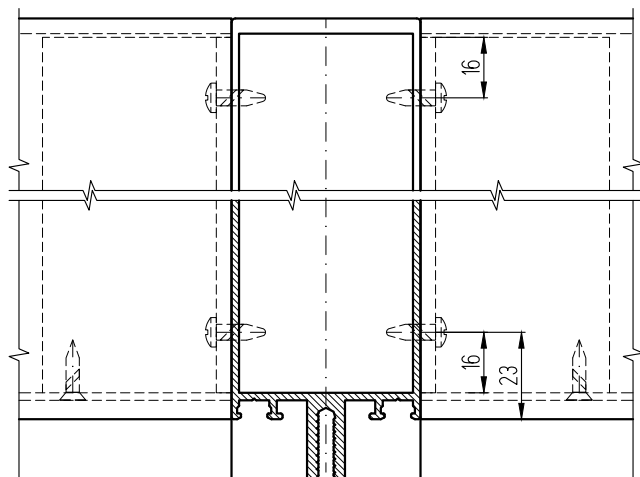
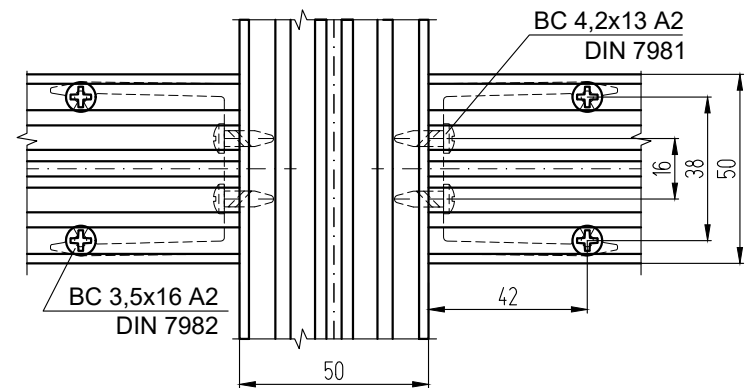
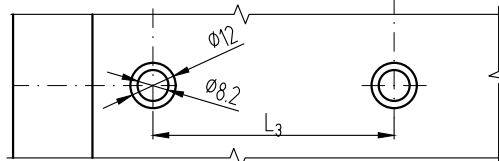
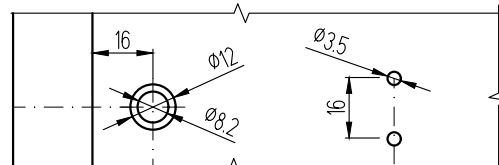
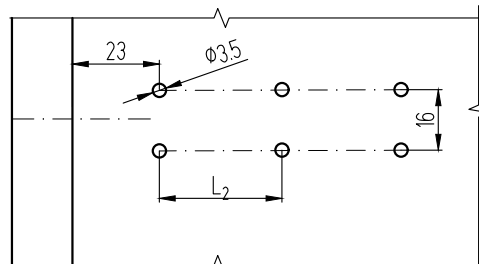
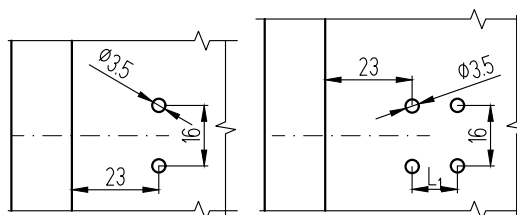


Таблица междусоевых размеров закладной КП1336

Шифр профиля	Длина, мм			
	L*	L ₁	L ₂	L ₃
КП45303-2	44	12	-	12
КПС 009	44	12	-	12
КПС 913	59	27	-	27
КПС 1209	69	37	-	37
КП45302-1	72	40	-	40
КПС 1067	72	40	-	40
КПС 1164	79	47	-	47
КП45551	88	-	28	56
КПС 1165	103	-	35,5	71
КП45387	117	-	42,5	85
КПС 927	123,5	-	45,75	91,5
КП45364	144,5	-	56,25	112,5
КПС 426	144,5	-	56,25	112,5
КПС 170	172,5	-	70,25	140,5
КПС 015	181,5	-	74,75	149,5
КПС 171	206,5	-	87,25	174,5

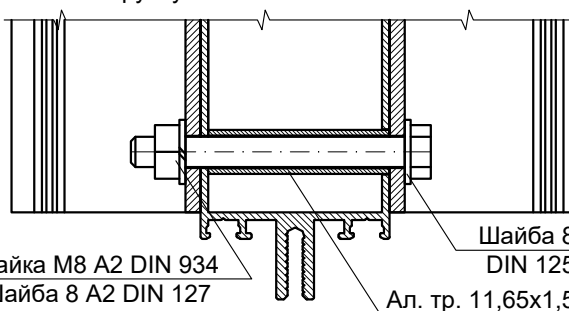
Обработка стоек



Примечание:

* - длина закладной;

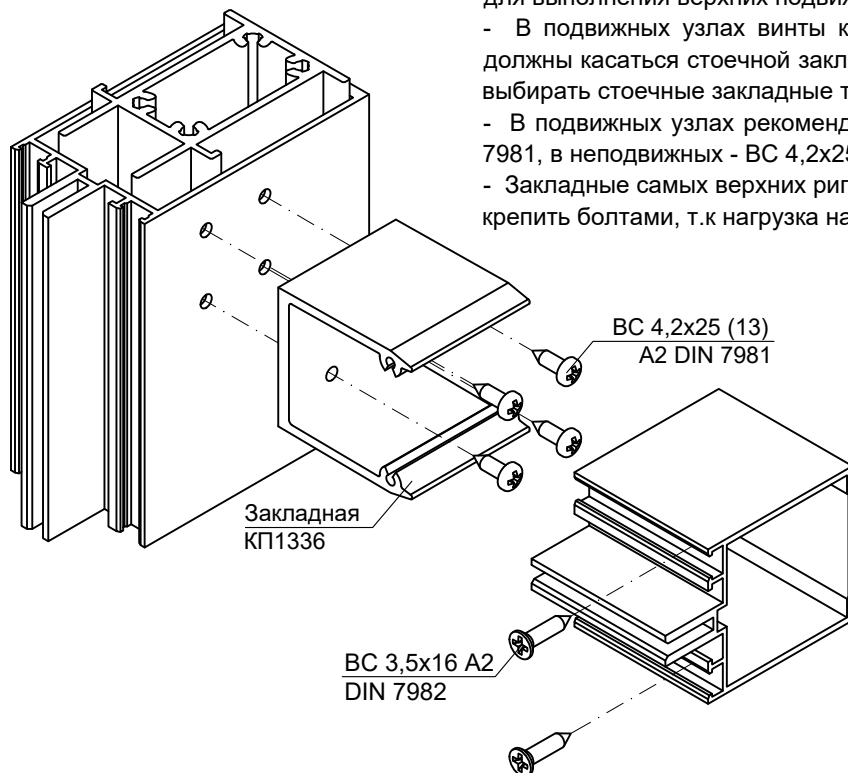
- алюминиевая трубка 11,65x1,5 с одной стороны стойки заводится в полость, в другую стенку стойки упирается торцом. Поэтому под болт выполняются отверстия в стойке: с одной стороны Ф 8,2 мм, с другой - 12 мм, чтобы завести трубку.



Узлы крепления ригелей с помощью закладной КП1336

Примечания:

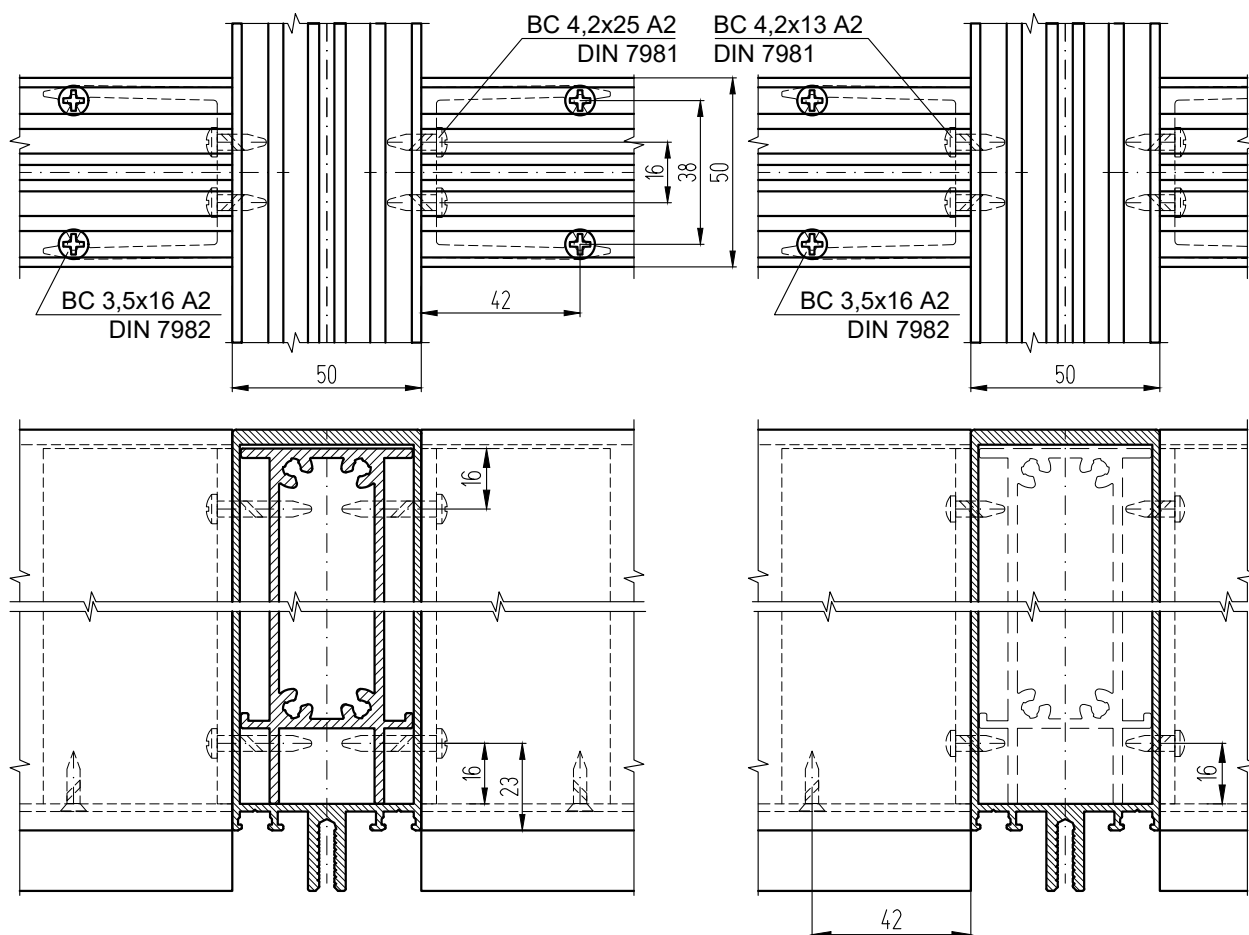
- Не рекомендуется выбирать закладную КП1510 и ей подобные для выполнения верхних подвижных узлов.
- В подвижных узлах винты крепления ригельных закладных не должны касаться стоечной закладной. Для этого предпочтительнее выбирать стоечные закладные типа КПС 143 (КПС 427).
- В подвижных узлах рекомендуется применять ВС 4,2x13 А2 DIN 7981, в неподвижных - ВС 4,2x25 А2 DIN 7981.
- Закладные самых верхних ригелей конструкции не рекомендуется крепить болтами, т.к нагрузка на эти ригели является минимальной.



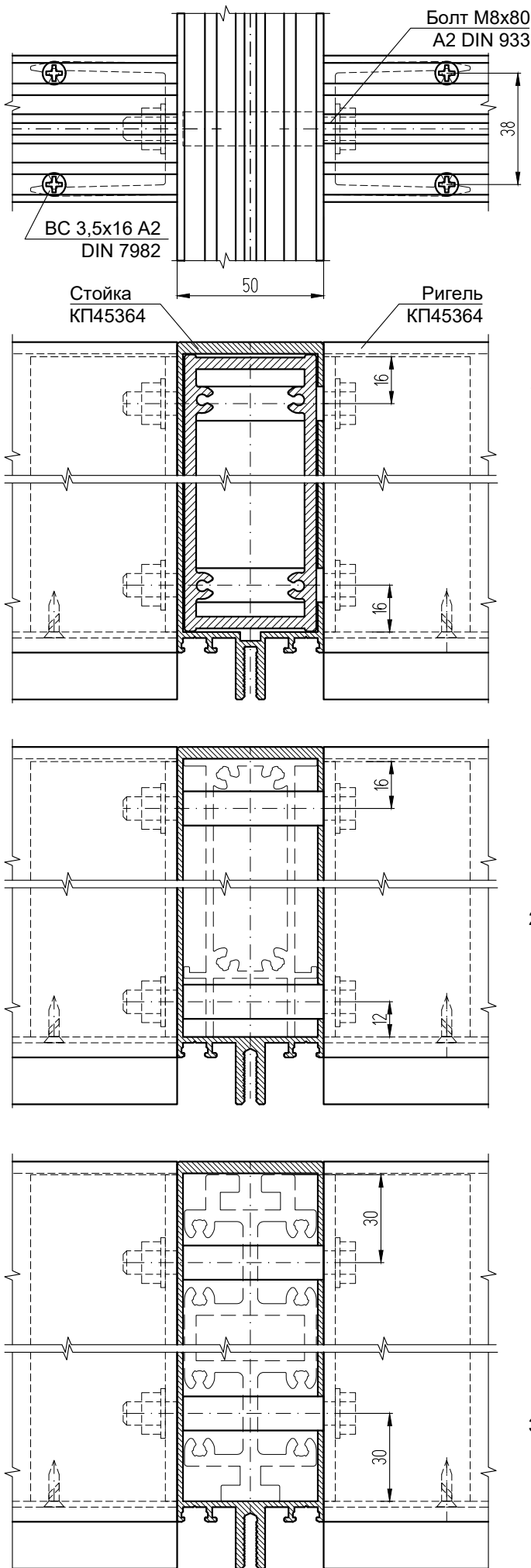
Узлы крепления ригелей

Крепление ригелей в неподвижных узлах

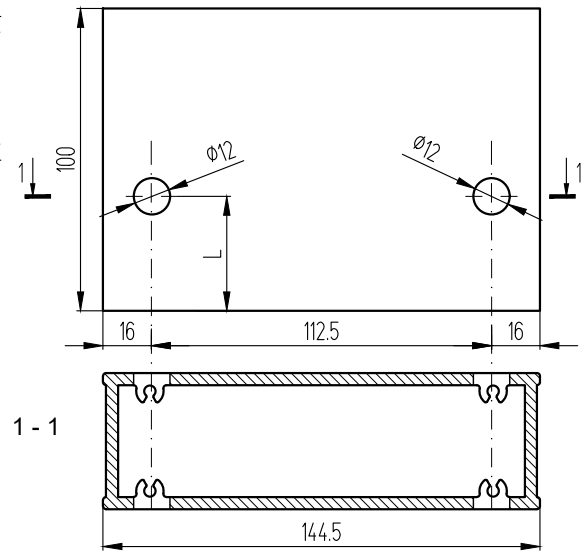
Крепление ригелей в подвижных узлах



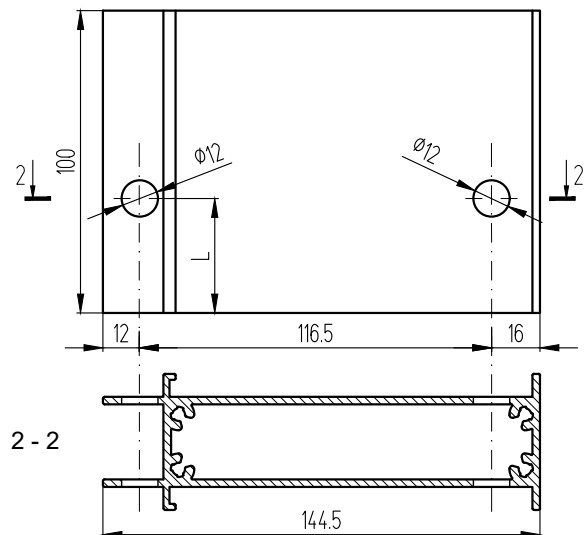
Крепление ригелей в неподвижных узлах с помощью болтов



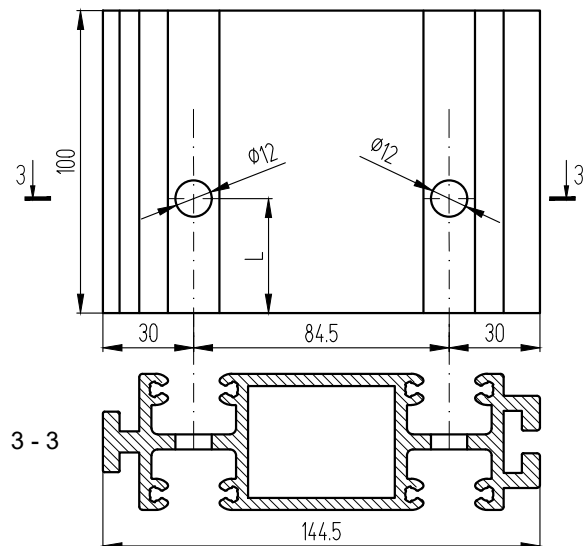
Пример обработки закладной стойки
КП45390-100 под болтовое соединение в
неподвижном узле



Пример обработки закладной стойки
КПС 716-100 под болтовое соединение в
неподвижном узле

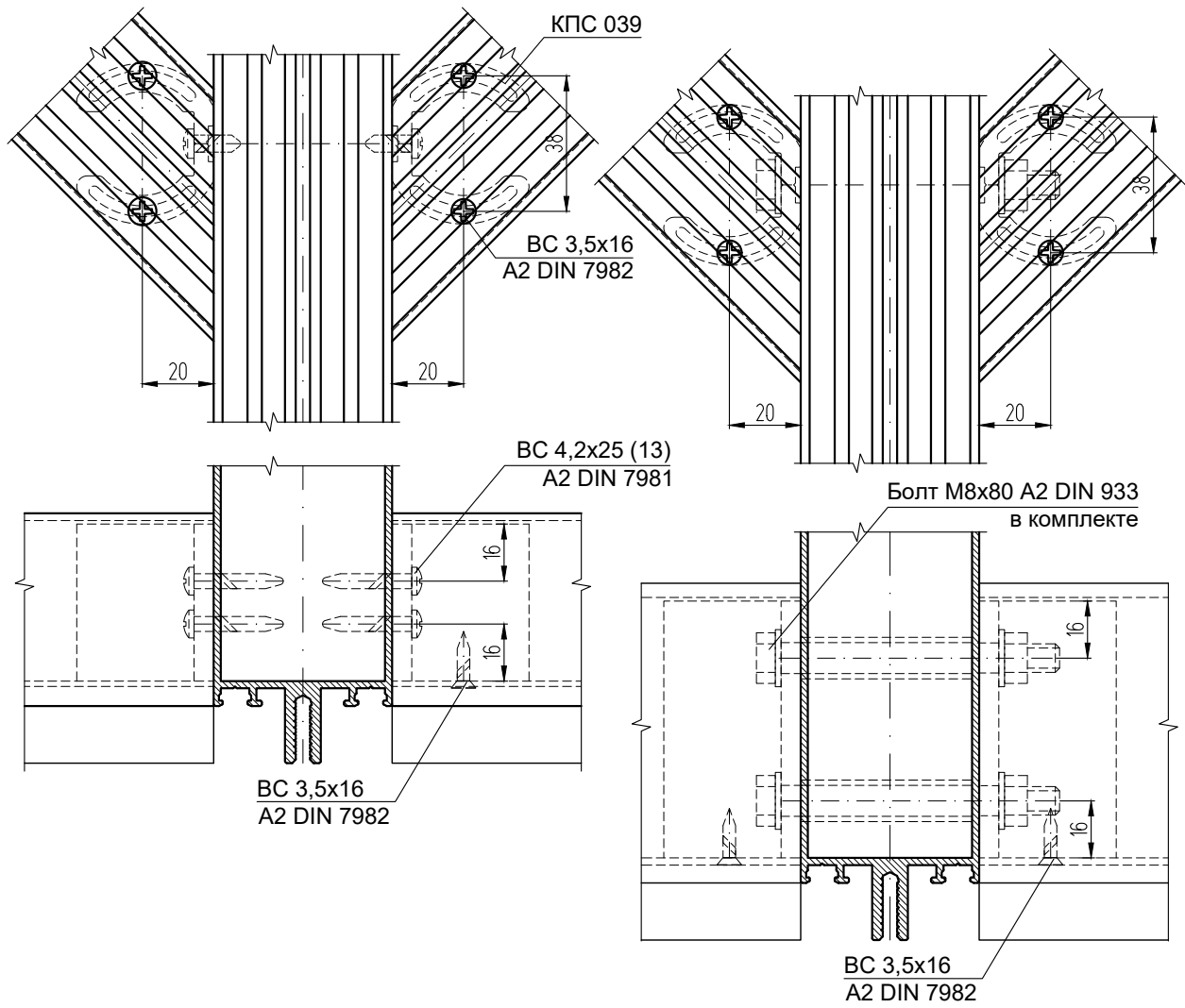


Пример обработки закладной стойки
КПС 495-100 под болтовое соединение в
неподвижном узле

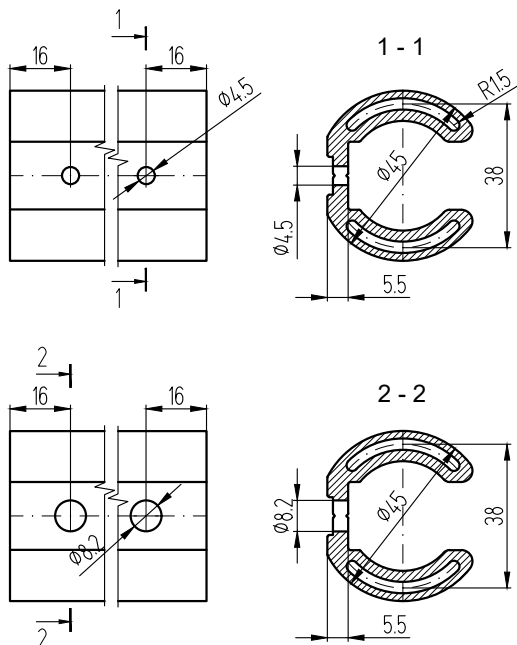


В данном случае ригельные закладные
выполняются индивидуально.

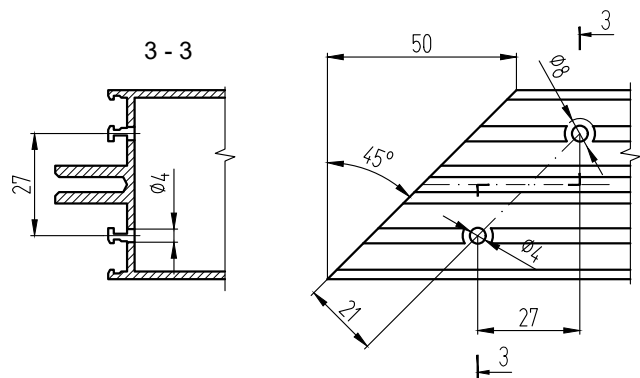
Узлы крепления ригелей под углом в вертикальной плоскости с помощью закладной КПС 039



Обработка закладной КПС 039



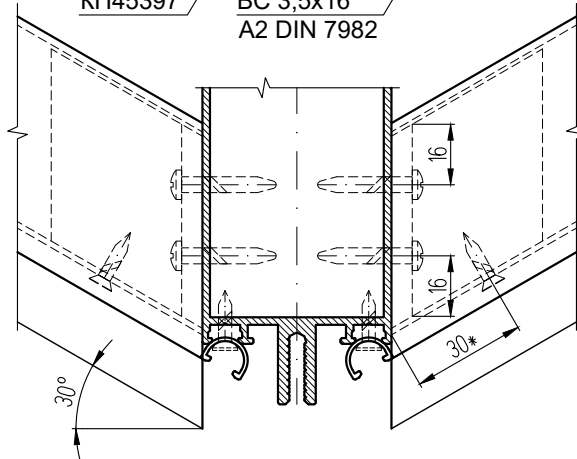
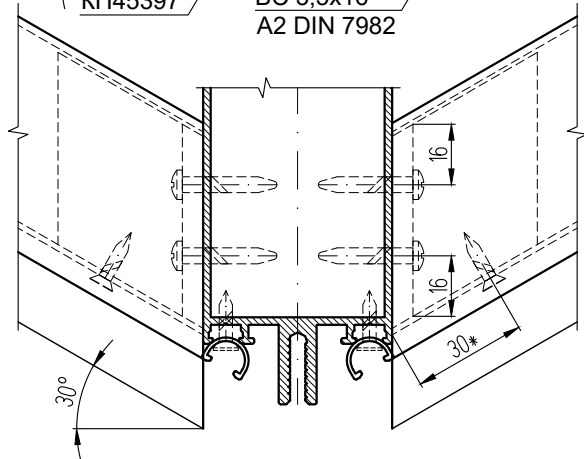
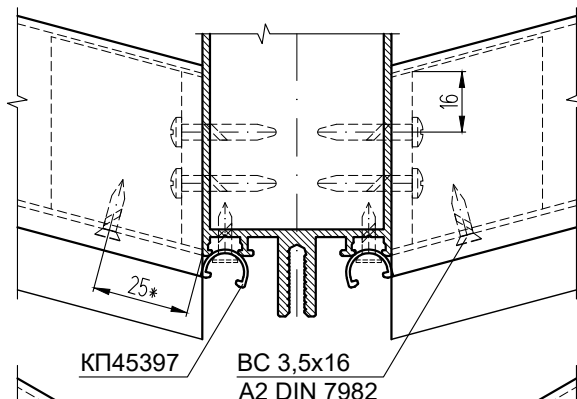
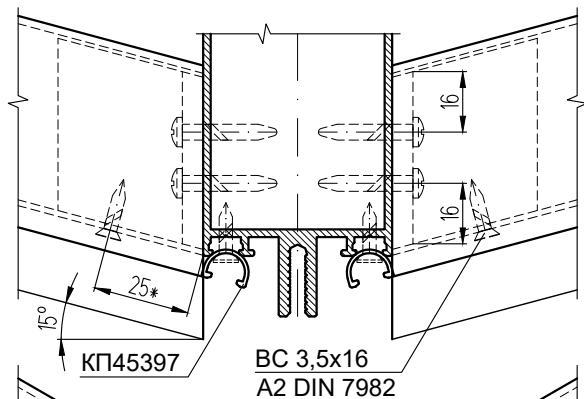
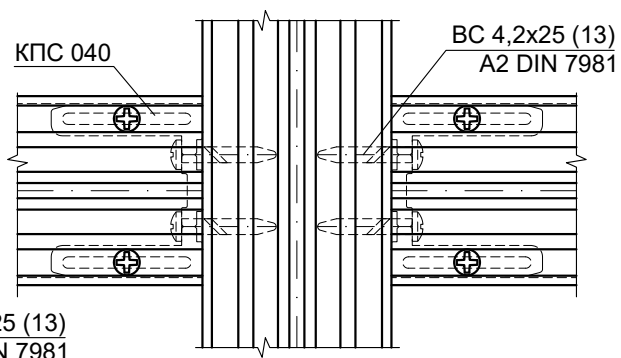
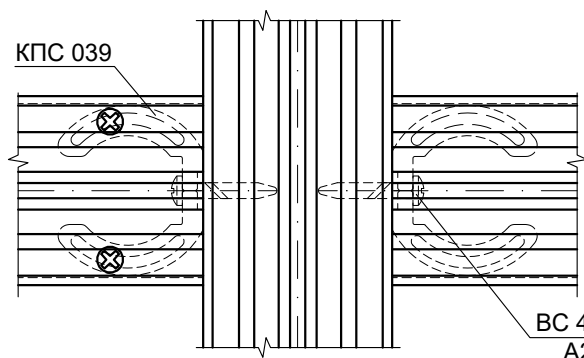
Обработка ригеля для угла 45° (крепление к закладной КПС 039)



Узлы крепления ригелей под углом в горизонтальной плоскости

С закладной КПС 039

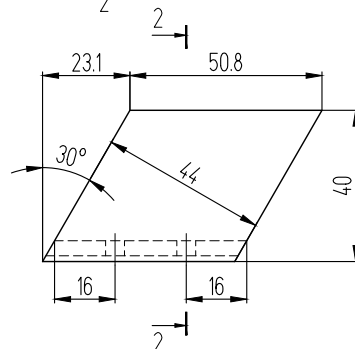
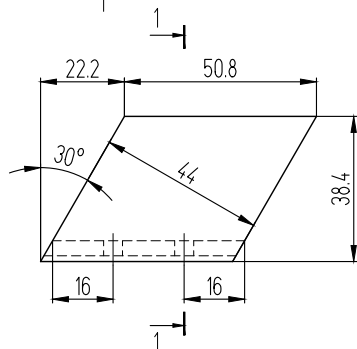
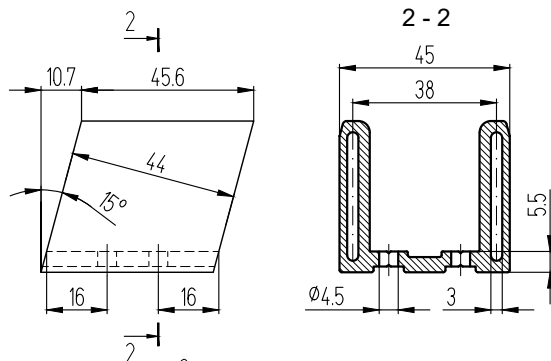
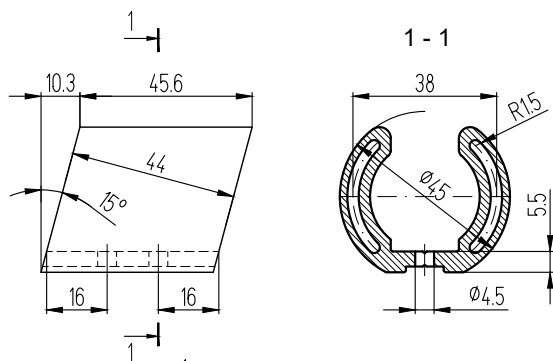
С закладной КПС 040



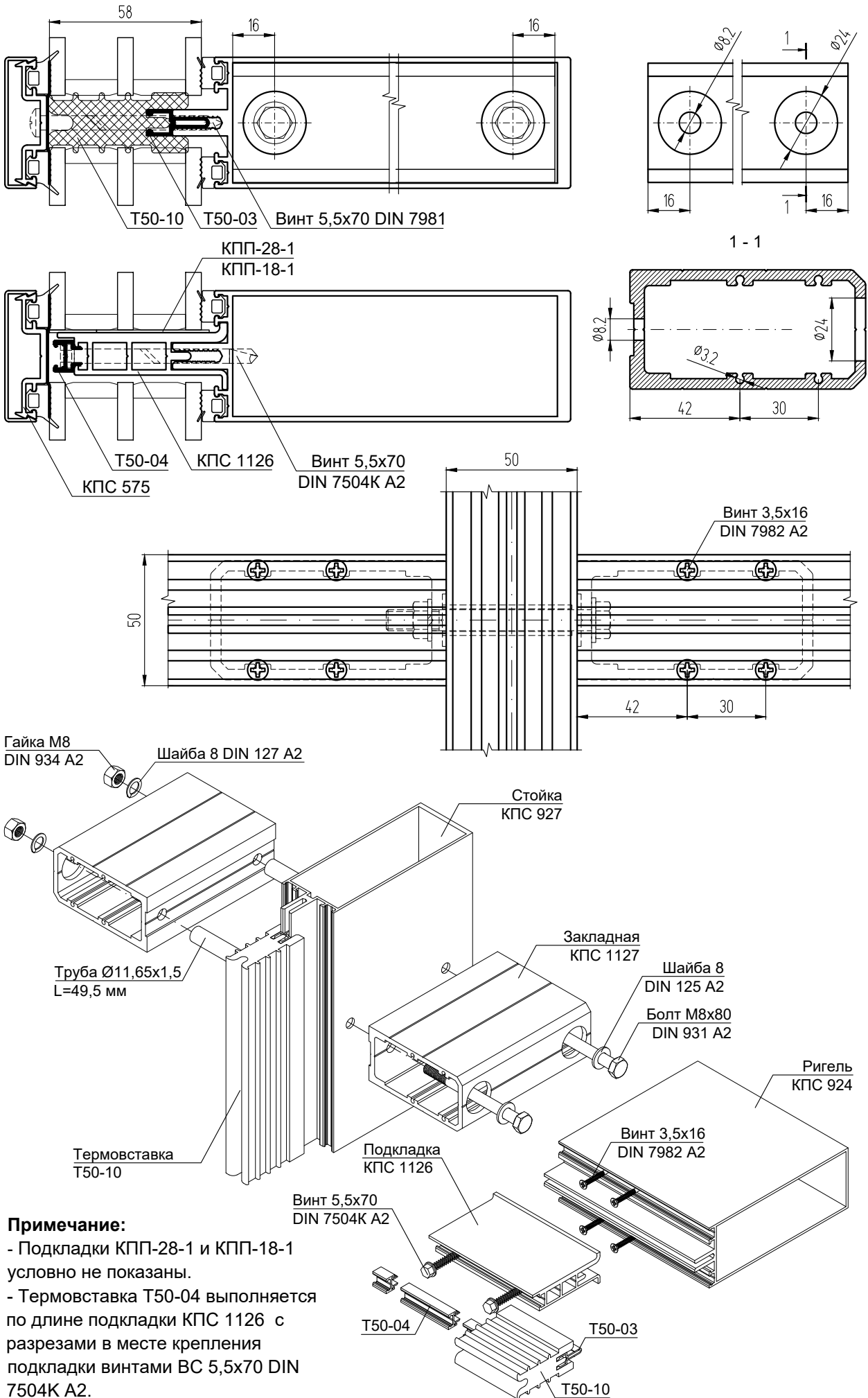
Примечание: *размер ориентировочный.

Обработка закладной КПС 039

Обработка закладной КПС 040



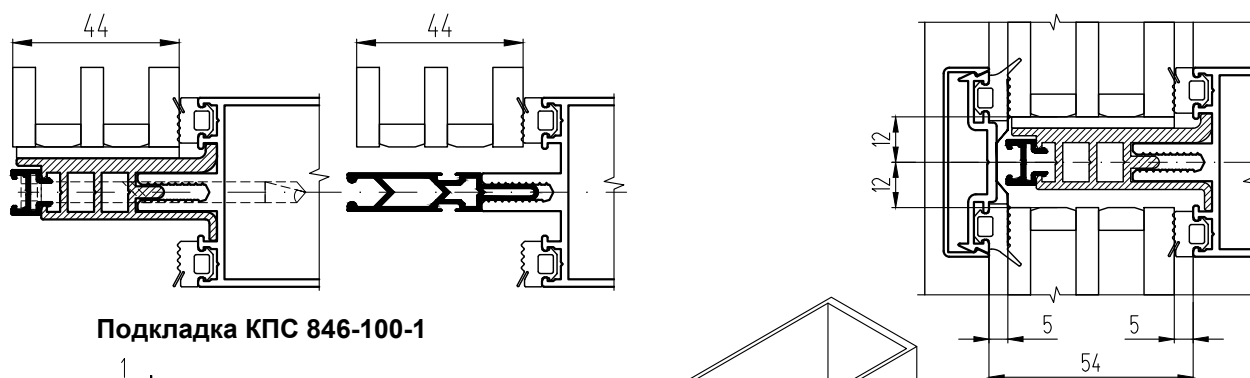
**Установка стеклопакета толщиной 58 мм в фасад
при помощи закладной КПС 1127 и подкладки КПС 1126**



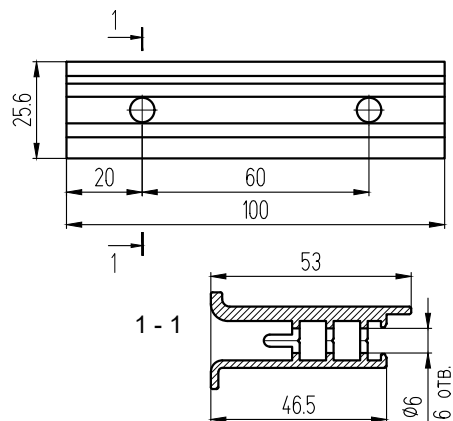
Примечание:

- Подкладки КПП-28-1 и КПП-18-1 условно не показаны.
- Термовставка T50-04 выполняется по длине подкладки КПС 1126 с разрезами в месте крепления подкладки винтами ВС 5,5x70 DIN 7504K A2.

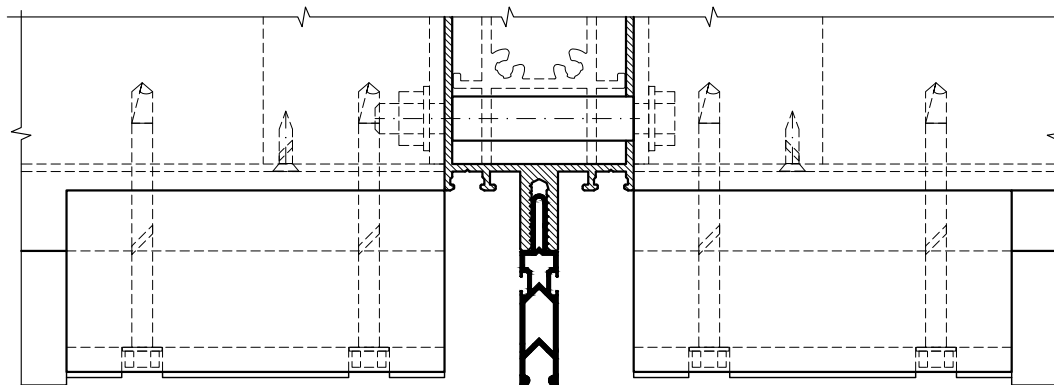
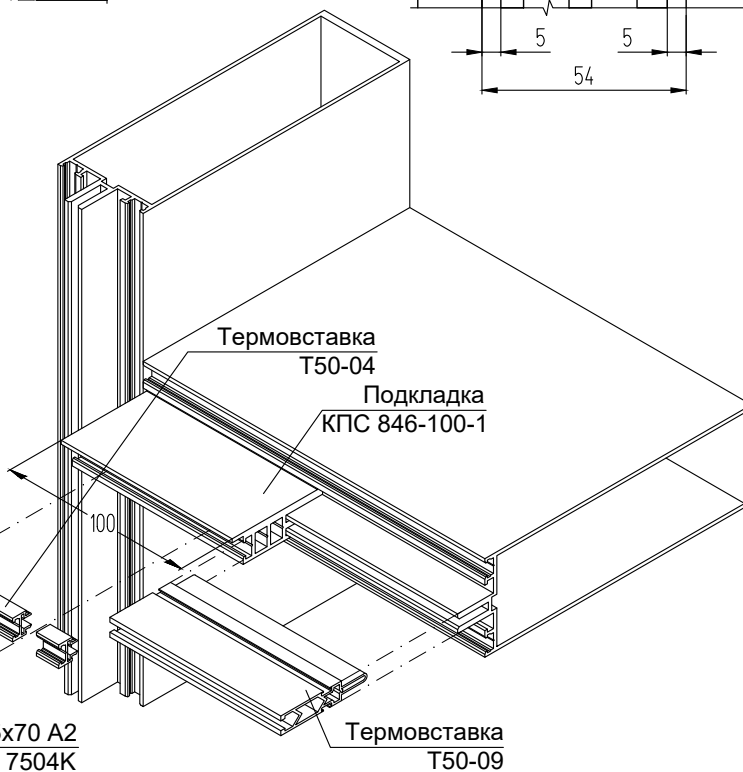
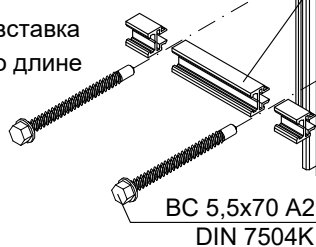
Установка тяжелых стеклопакетов толщиной 40-48 мм массой от 200 до 400 кг с помощью подкладок КПС 846-100-1



Подкладка КПС 846-100-1



Примечание: термовставка Т50-04 выполняется по длине подкладки КПС 846 с разрезом в местах крепления подкладки винтами ВС 5,5.

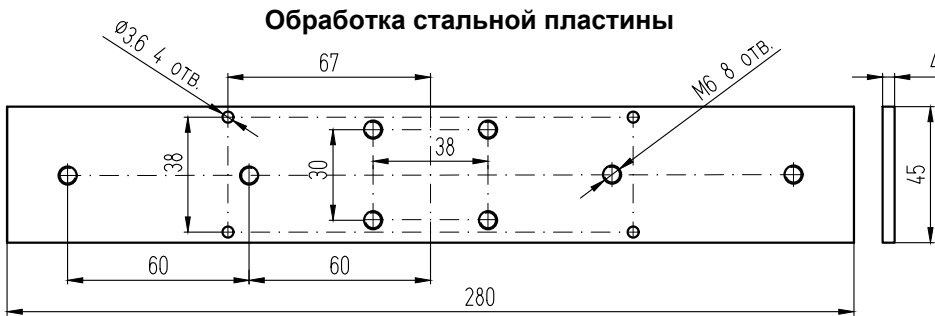
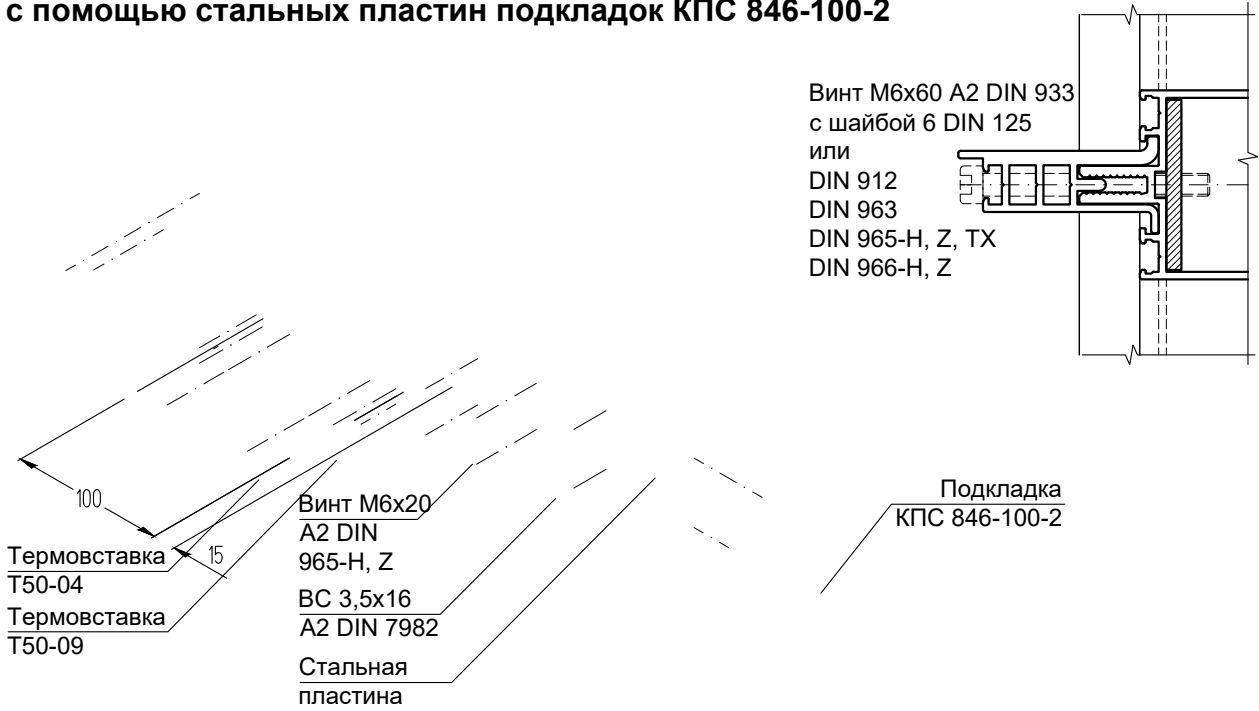


Правила крепления ригелей и применения подкладок в зависимости от веса стеклопакетов

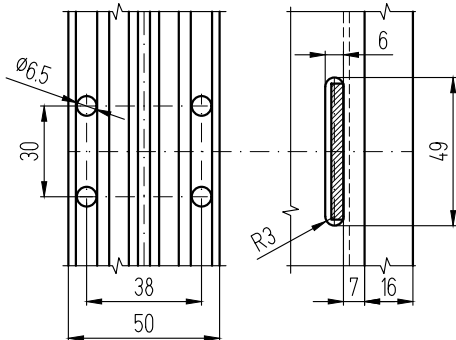
Шифр подкладки	Толщина заполнения	Макс. вес заполнения	Способ крепления закладной ригеля к стойке
КП45577	14-18	200 кг	До 100 кг - любым способом. Свыше 100 кг: - болт + саморез, - болт + болт
КП45109	20-26		
КП45391	28-34		
КПС 030	36-40		
КПС 741	40-46		
КПС 757	42-48		
КПС 954	50-56	400 кг	Болт + болт
КПС 846	40-48		
КПС 1126	52-58	700 кг	Специальным способом, со стальной пластиной
КПС 846	40-48		
КПС 1126	52-58		

Важно! При статическом расчете ригеля необходимо обращать внимание на прогиб ригеля. Этот показатель не должен превышать размер зазора между ригелем и заполнением.

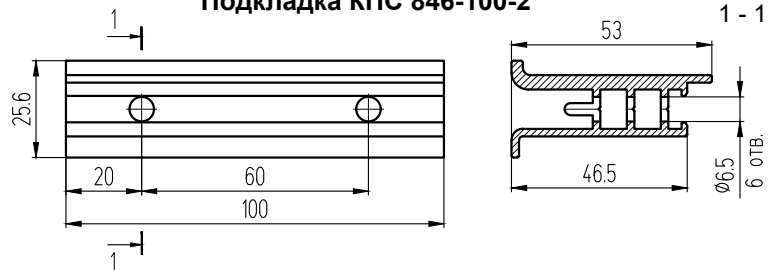
Установка тяжелых стеклопакетов толщиной 40-48 мм массой 400 до 700 кг с помощью стальных пластин подкладок КПС 846-100-2



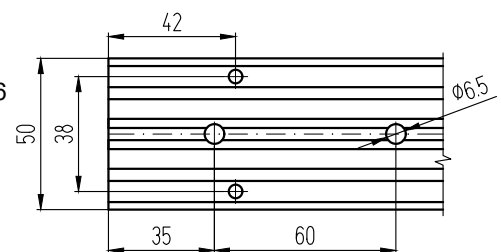
Обработка стойки



Подкладка КПС 846-100-2

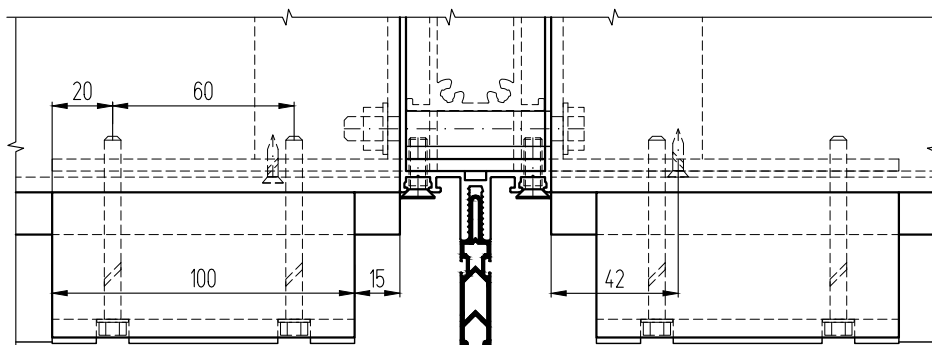


Обработка ригеля



Примечание:

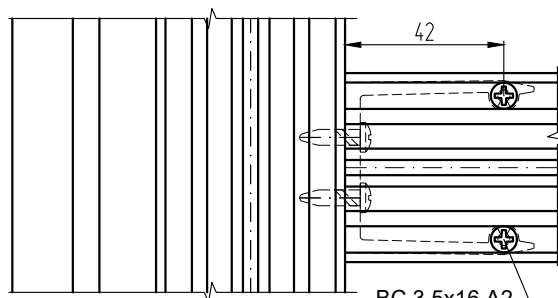
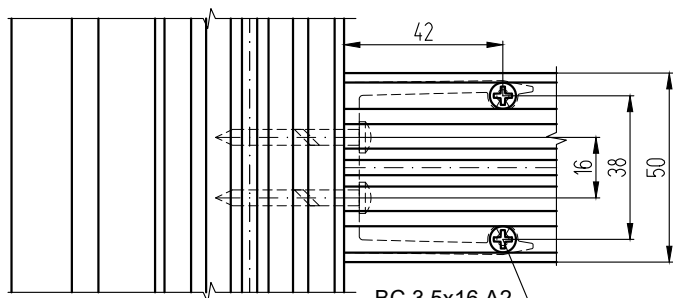
1. Термовставка Т50-04 выполняется по длине подкладки КПС 846 с разрезом в местах крепления подкладки винтами М6х60.
2. Закладная ригеля подрезается на размер толщины стальной пластины.
3. В нижних узлах закладная стойки подрезается на размер толщины стальной пластины.



Крепление ригелей к угловой стойке КП45304

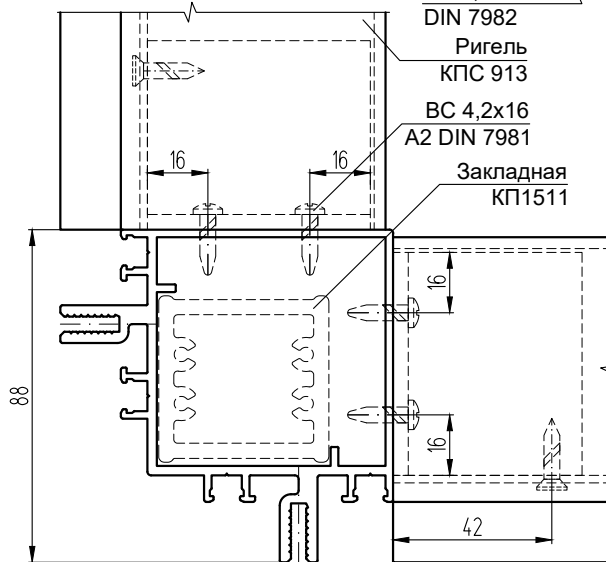
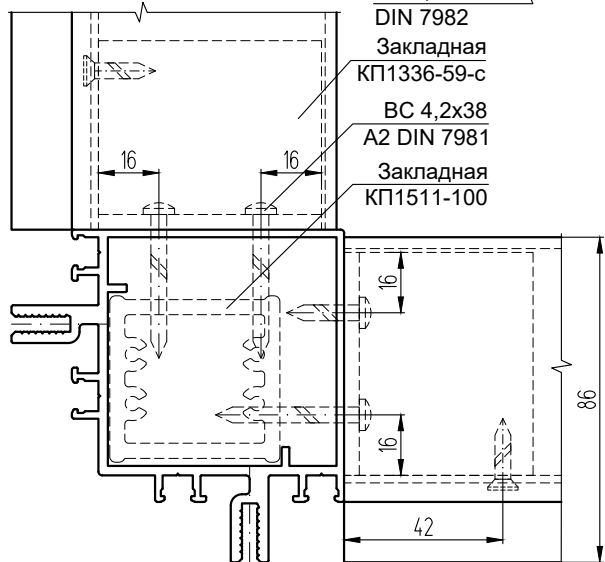
Неподвижные узлы крепления

Подвижные узлы крепления



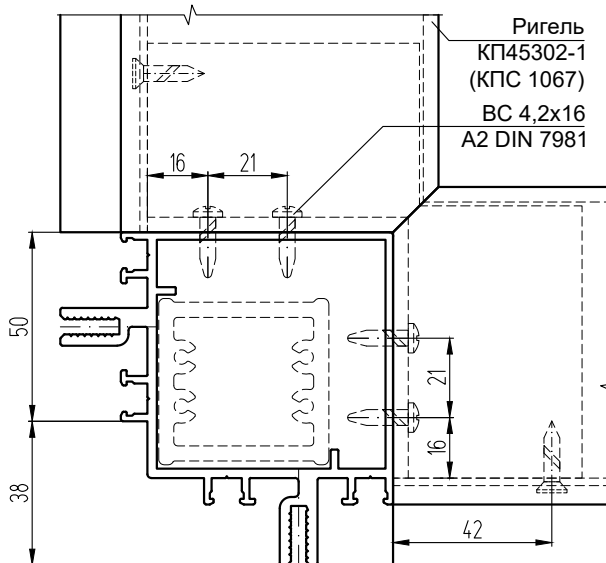
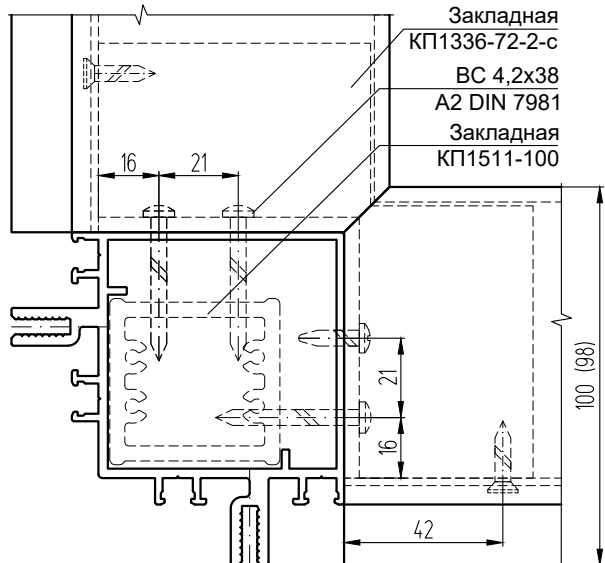
ВС 3,5x16 A2
DIN 7982

ВС 3,5x16 A2
DIN 7982



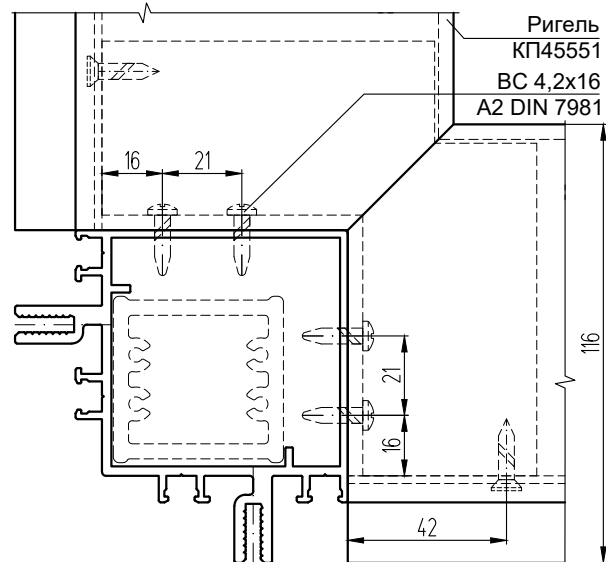
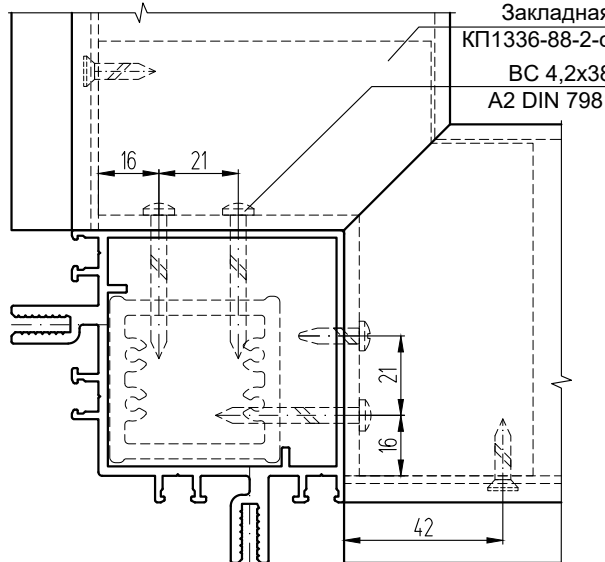
Закладная
КП1336-59-с
ВС 4,2x38
A2 DIN 7981
Закладная
КП1511-100

Ригель
КПС 913
ВС 4,2x16
A2 DIN 7981
Закладная
КП1511



Закладная
КП1336-72-2-с
ВС 4,2x38
A2 DIN 7981
Закладная
КП1511-100

Ригель
КП45302-1
(КПС 1067)
ВС 4,2x16
A2 DIN 7981

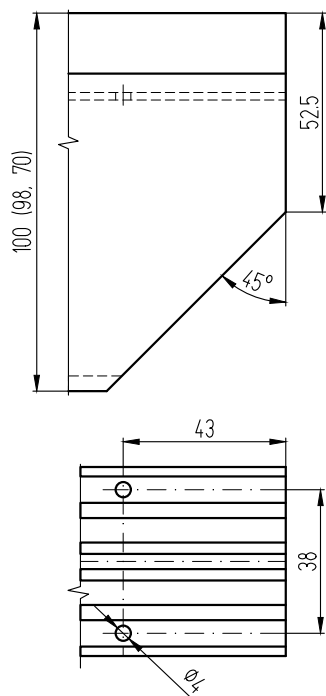


Закладная
КП1336-88-2-с
ВС 4,2x38
A2 DIN 7981

Ригель
КП45551
ВС 4,2x16
A2 DIN 7981

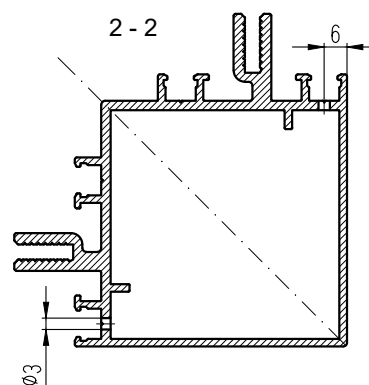
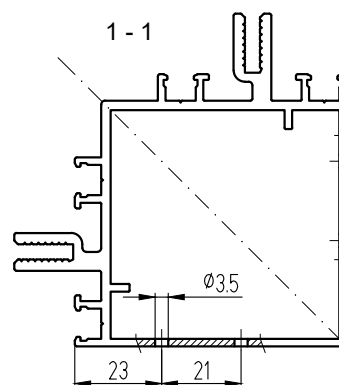
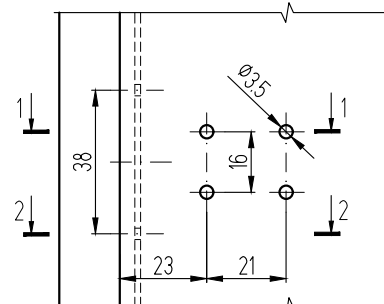
Крепление ригелей к угловой стойке КП45304

Обработка ригелей



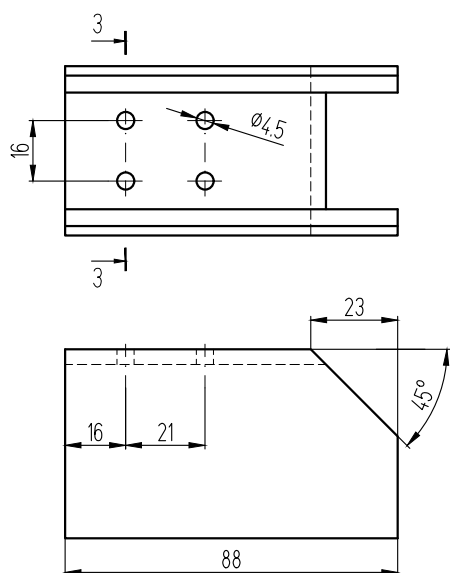
Обработка стойки КП45304

Вид А

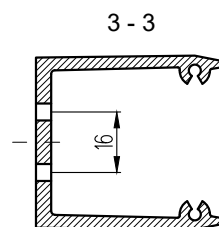
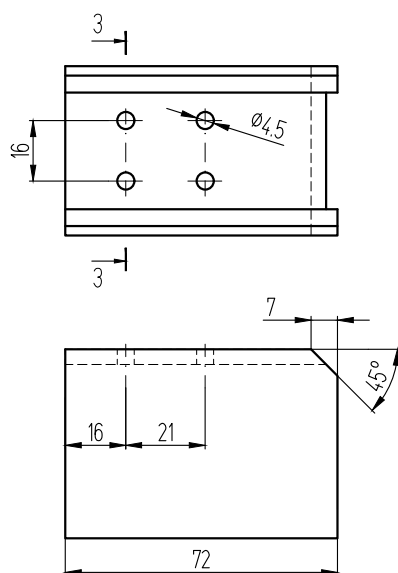


Обработка закладных КП1336

для ригелей КП45551,
КП45551-2
(КП1336-88-2-с)



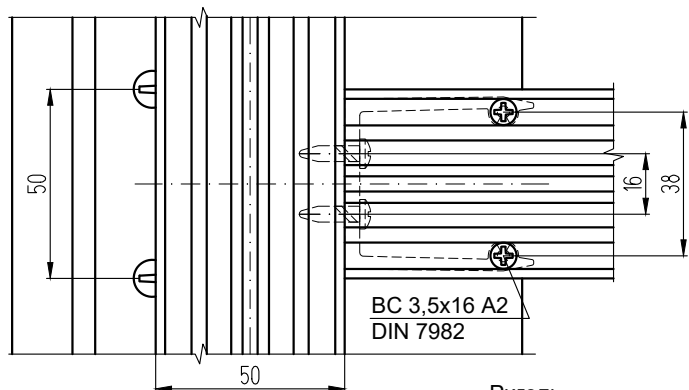
для ригелей КП45302-1,
КП45302-2, КПС 1067
(КП1336-72-2-с)



Примечание: С ригелями высотой 86 мм и менее (КПС 913, КП45303-2, КП45303-3, КПС 009, КП45388) применяются стандартные закладные детали КП1336. Обработку стойки КП45304, выше перечисленных ригелей, и закладных КП1336 к этим ригелям см. в начале данного раздела.

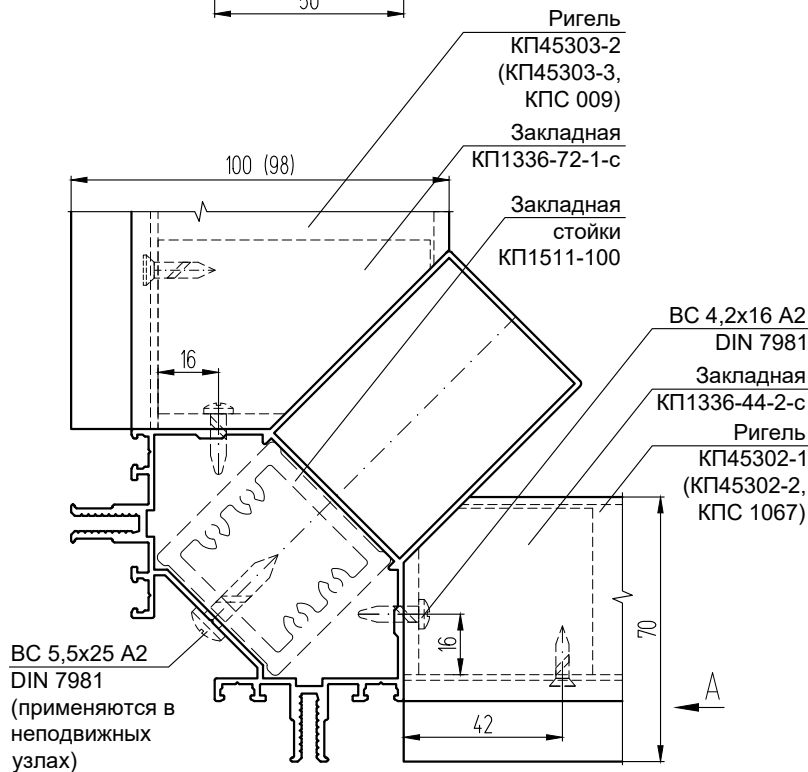
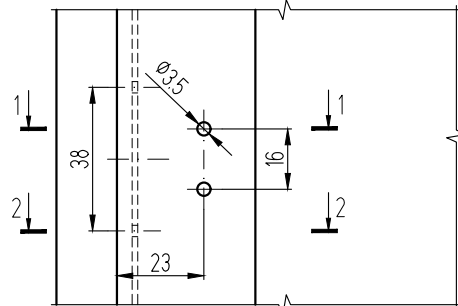
Подвижное (неподвижное) крепление ригелей к угловой стойке КП45562

ДЕТАЛИРОВКИ, СБОРКИ

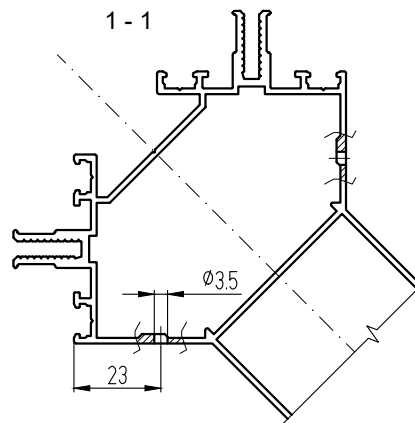


Обработка стойки КП45562

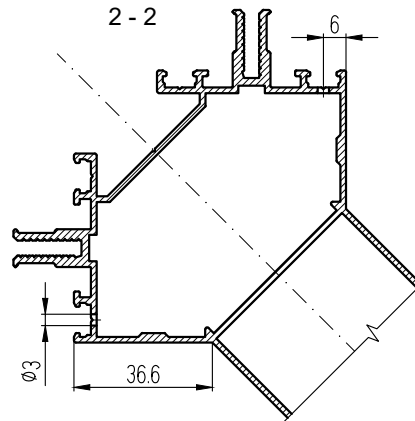
Вид А



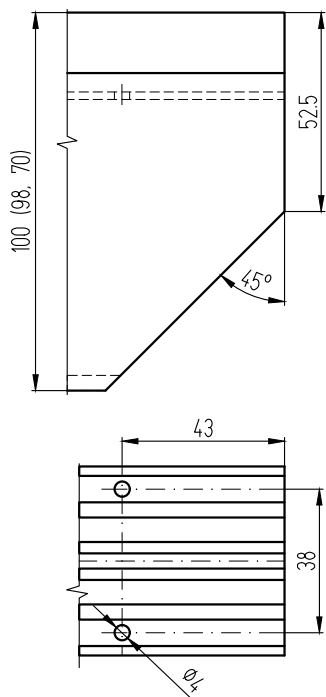
1 - 1



2 - 2



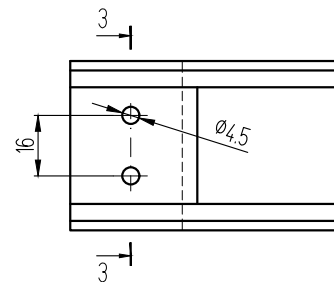
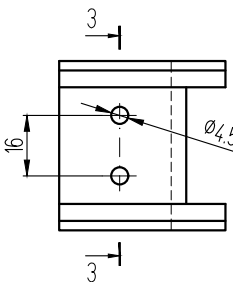
Обработка ригелей



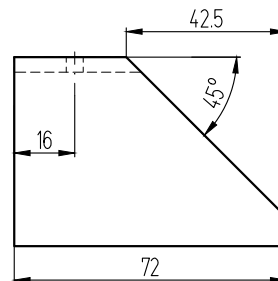
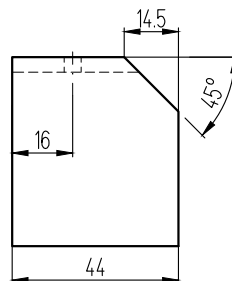
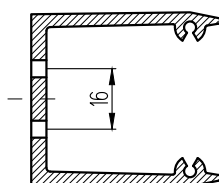
Обработка закладных КП1336

для ригелей КП45303-2, КП45303-3, КПС 009 (КП1336-44-2-с)

для ригелей КП45302-1, КП45302-2, КПС 1067 (КП1336-72-1-с)

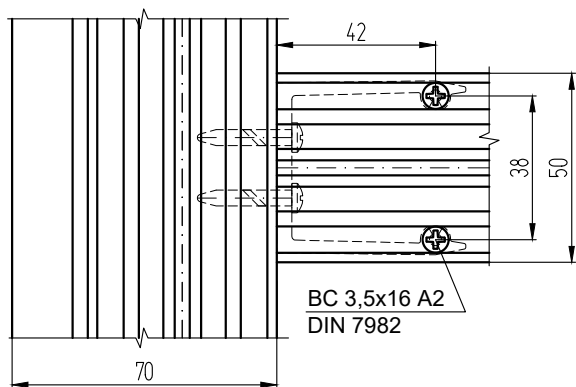


3 - 3

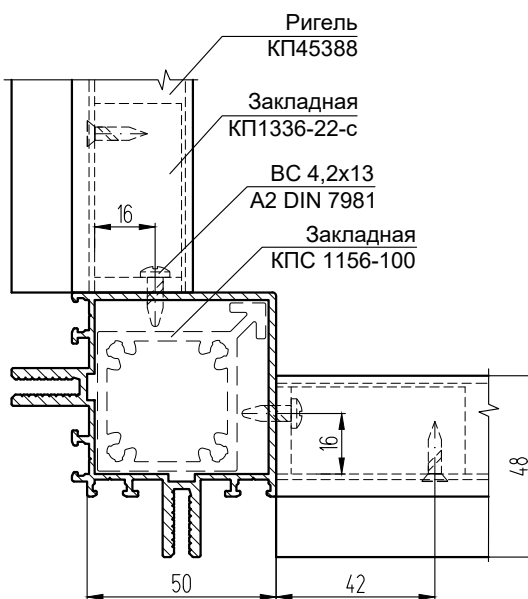
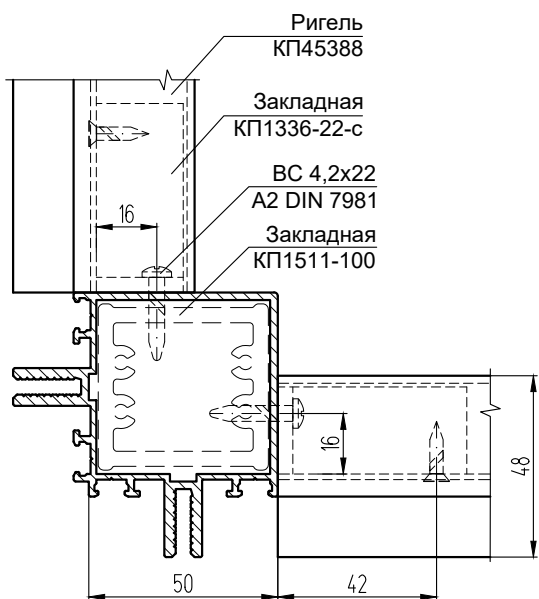
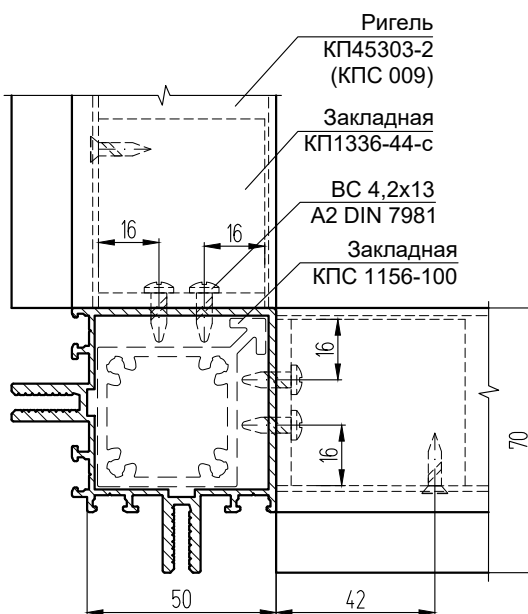
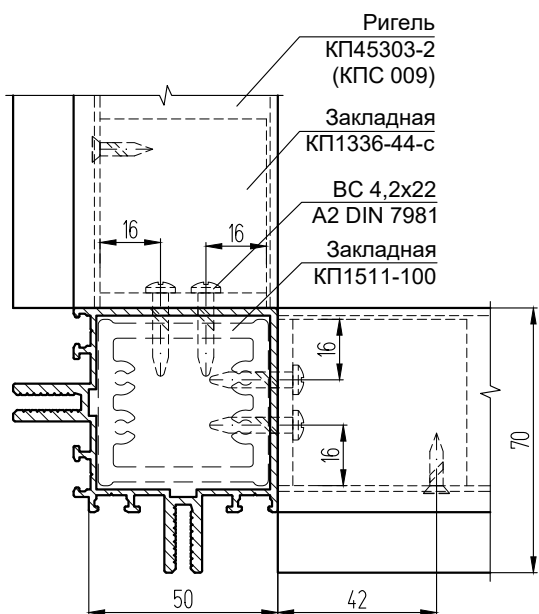
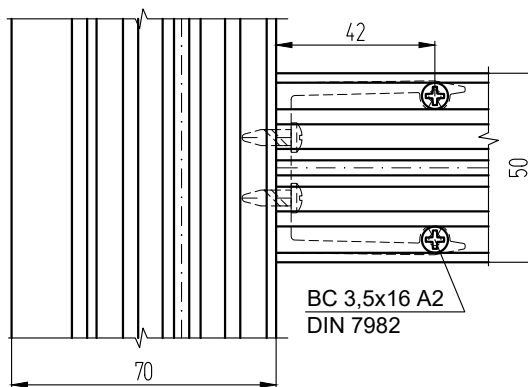


Крепление ригелей к угловой стойке КПС 180

Неподвижные узлы крепления



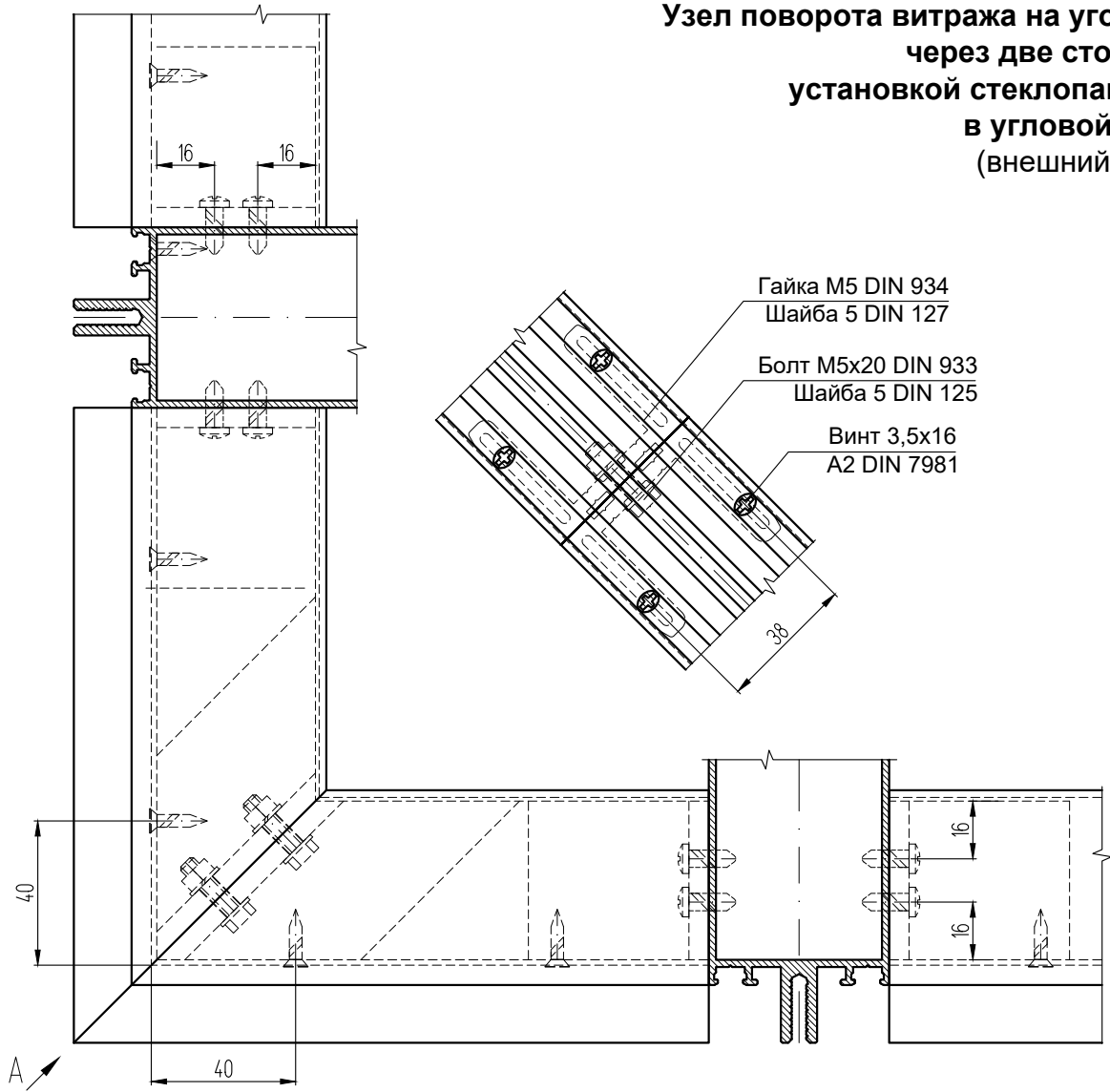
Подвижные узлы крепления



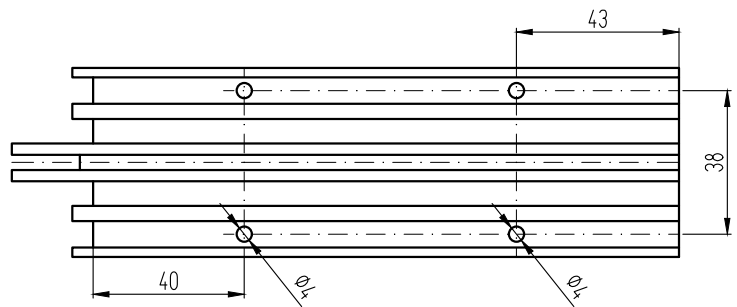
Примечание:

1. В случаях, когда в подвижных узлах винты попадают на стоечную закладную, необходимо дополнительно ее обработать.

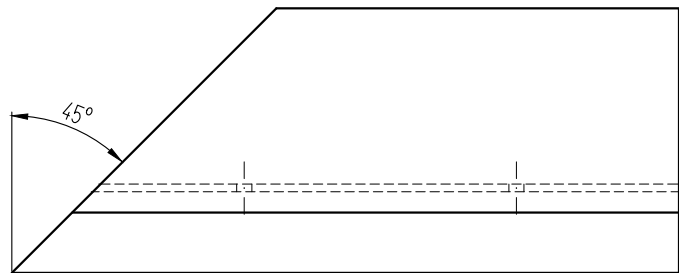
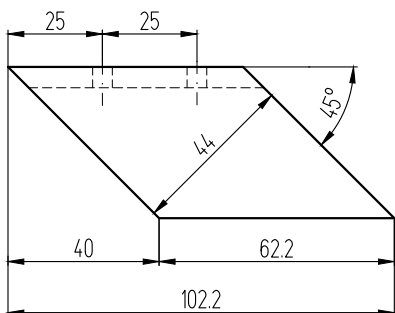
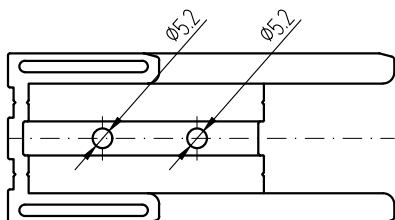
Узел поворота витража на угол 90°
через две стойки с
установкой стеклопакетов
в угловой зоне
(внешний угол)



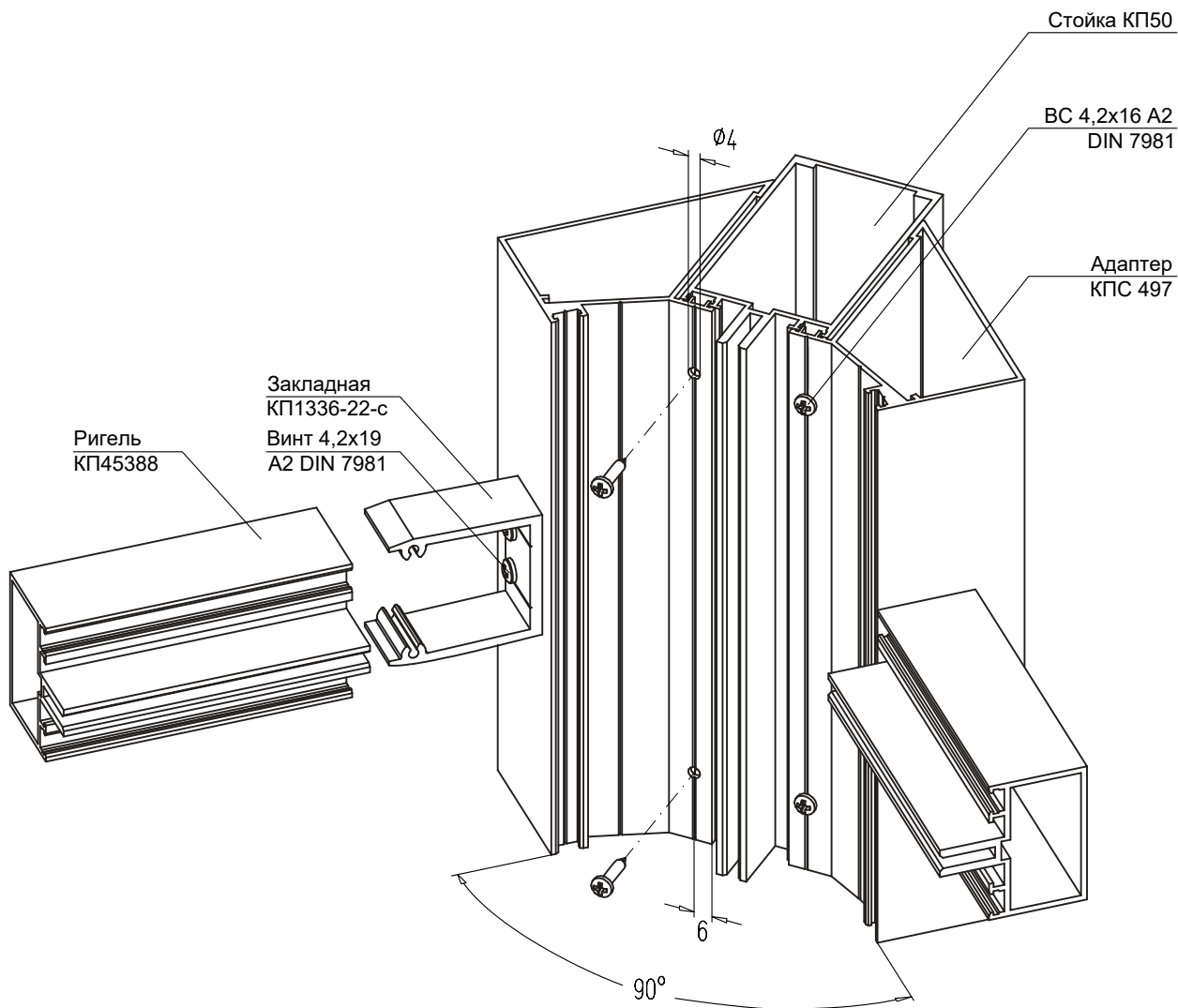
Обработка ригеля КП45303-2



Обработка закладной КПС 040
под болты М5 для ригеля КП45303-2



Крепление адаптеров КПС 497 к стойке КП50 при исполнении внутреннего поворота витража на 90° через одну стойку



ДЕТАЛИРОВКИ, СБОРКИ

система СИАЛ КП50

Примечание:

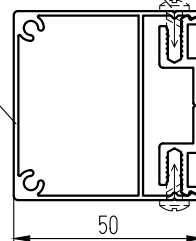
1. Данный узел применяется только при использовании ригеля КП45388.
2. Максимальный шаг крепления винтом самонарезающим 3,5x16 A2 DIN 7981 - 250 мм.

Крепление декоративных крышек к прижиму КПС 1086

Винт 4,2x13 DIN7981 A2
(шаг не менее 1000 мм)

Крышка
КПС 1085

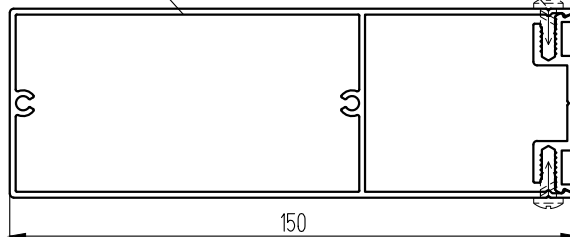
Прижим
КПС 1086



Крышка
СЧ 4337

Винт 4,2x13 DIN7981 A2
(шаг не менее 1000 мм)

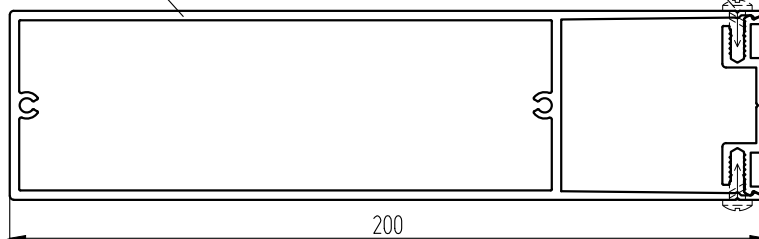
Прижим
КПС 1086



Крышка
СЧ 4393

Винт 4,2x13 DIN7981 A2
(шаг не менее 1000 мм)

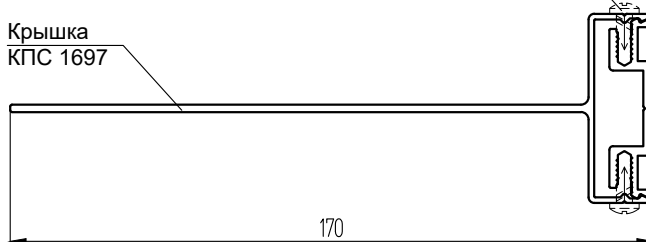
Прижим
КПС 1086



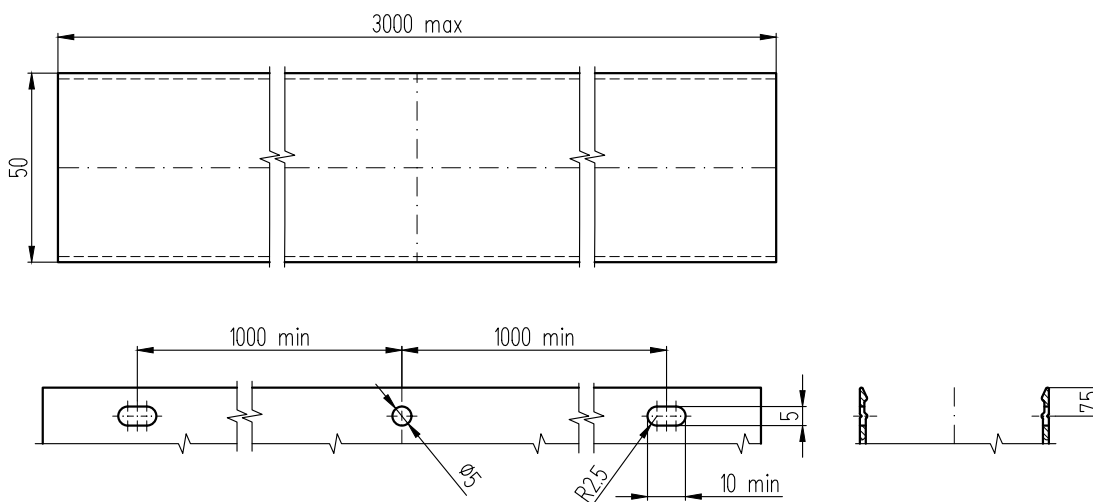
Крышка
КПС 1697

Винт 4,2x13 DIN7981 A2
(шаг не менее 1000 мм)

Прижим
КПС 1086



Обработка декоративной крышки



МОНТАЖ, ВЛАГООТВОД И ГЕРМЕТИЗАЦИЯ

Порядок монтажа и герметизации

(подробно см. "Технологическую карту на устройство конструкций строительных светопрозрачных из алюминиевых профилей систем «СИАЛ»" ТК-55583158-100)

1. Смонтировать рамы в соответствии с монтажной схемой расположения рам по длине, выполнив при этом герметизацию стыков стоек рам силиконовым герметиком.
2. Соединить рамы ригелями с помощью саморезов 3,5x16.
3. Установить по необходимости в центральные пазы стоек и ригелей термовставку.
4. Установить в пазы стоек и ригелей резиновые уплотнители ТПУ-001ММ (5 мм) в соответствии со схемой, аккуратно отрезав по длине ригелей и стоек. При установке уплотнители осадить на 1,5% во избежание усадки при минусовых температурах. В местах стыка все уплотнители склеить клеем для EPDM.
5. Установить опорные подкладки длиной 100 мм на расстоянии 50-80 мм от угла стеклопакета (стекла) для каждого ригеля. Положить на алюминиевые подкладки полиэтиленовые подкладки толщиной 3 мм.
6. Установить на опорные подкладки заполнение (стекло или стеклопакет) и отцентрировать его по ширине с помощью фиксирующих подкладок толщиной с каждой стороны заполнения. При установке стеклопакетов обязательно следить, чтобы триплекс был обращен внутрь крыши.
7. Наклеить ленту Герлен ЛТ 1,5 мм сначала вдоль стоек на поверхности стеклопакетов (стекла), а затем вдоль ригелей. Соединение ленты по длине производить внахлест не менее 20 мм.
8. Установить резиновые уплотнители ТПУ-007ММ (5мм) в пазы прижимов. Прижимы ригелей должны быть на 4 мм меньше размера между стойками. При установке уплотнители осадить на 1,5% во избежание усадки при минусовых температурах.
9. С помощью винтов 5,5 (A2) крепить прижимы КП45313-2 к поверхности стеклопакетов через ленту Герлен и защелкнуть крышки.

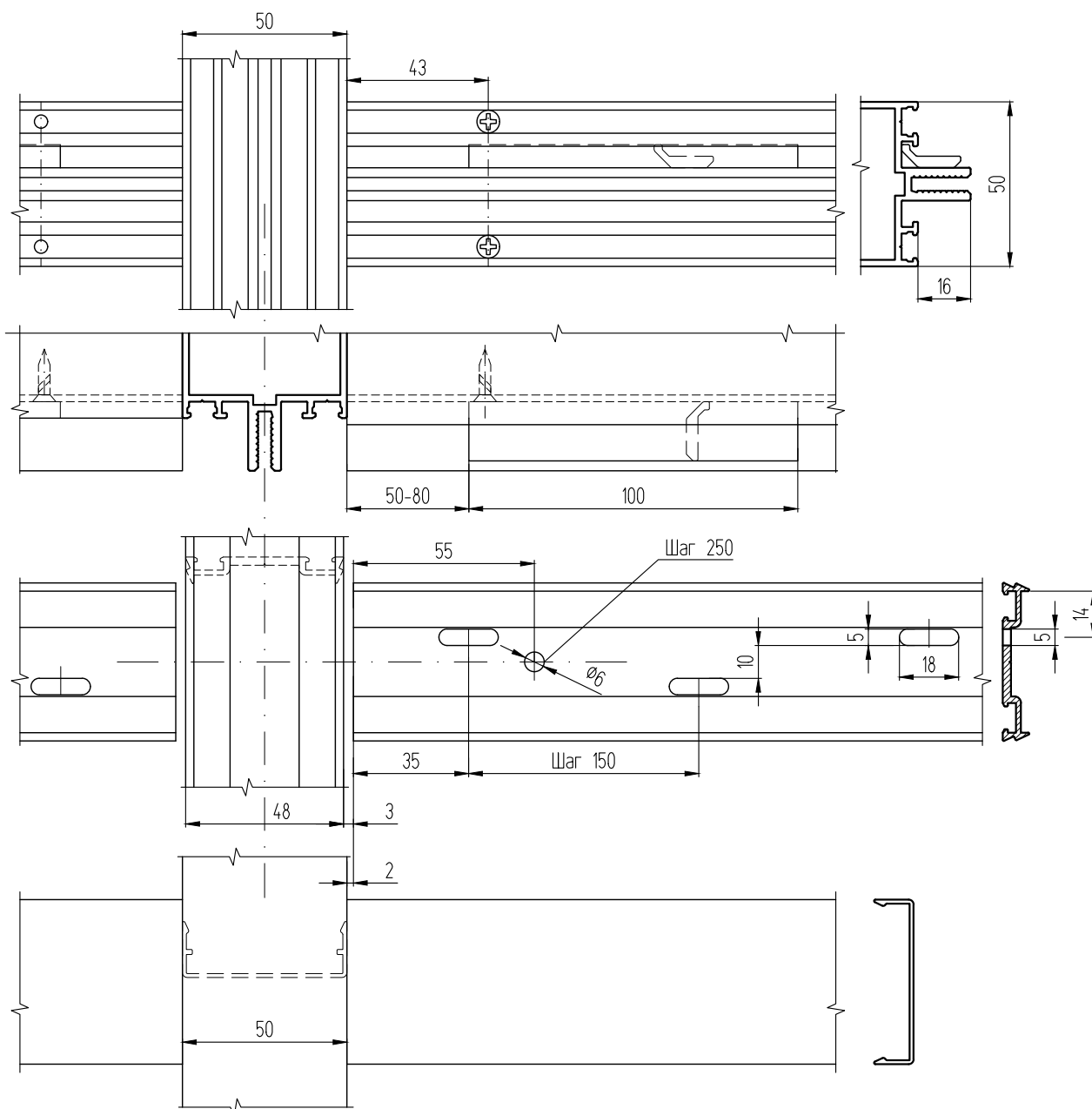
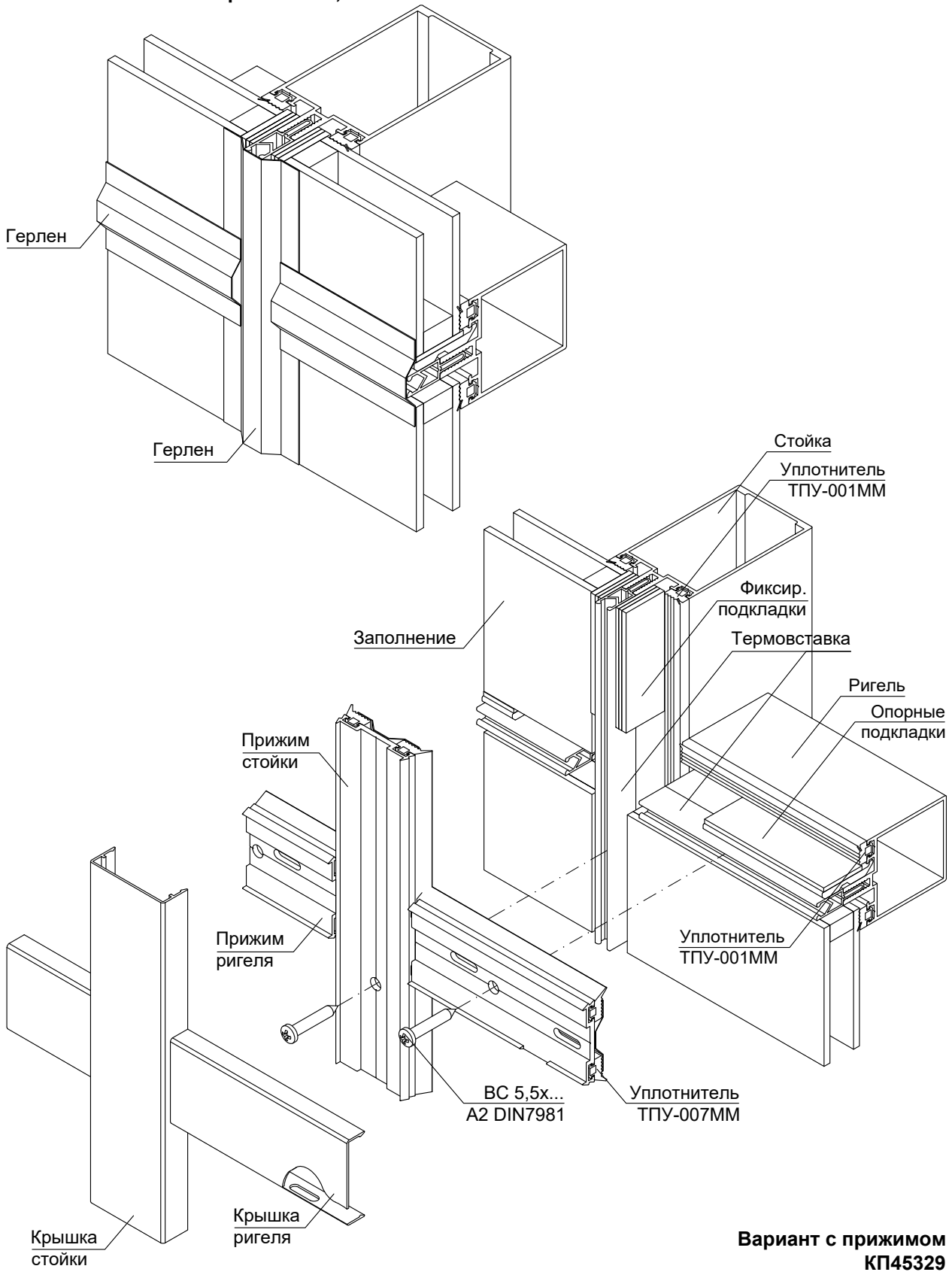


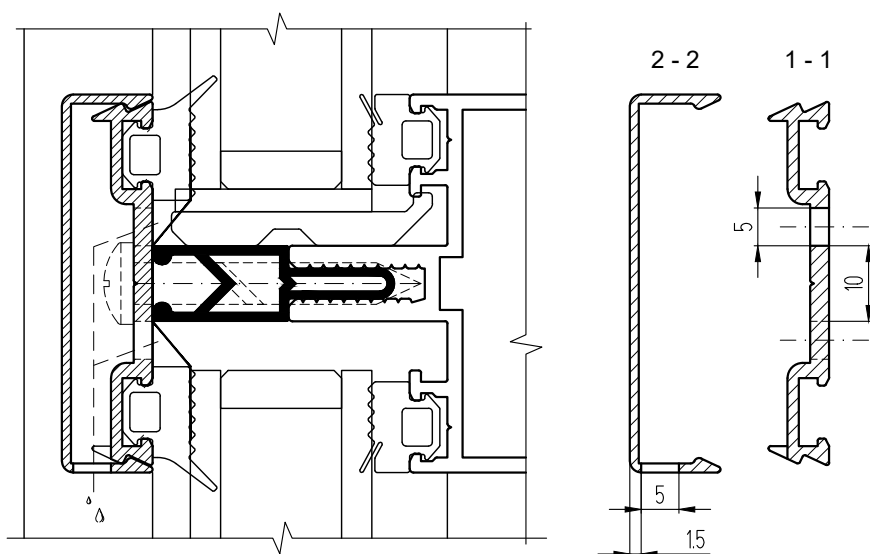
Схема монтажа фасада со стеклопакетом

Наклейка Герлена ЛТ-1,5

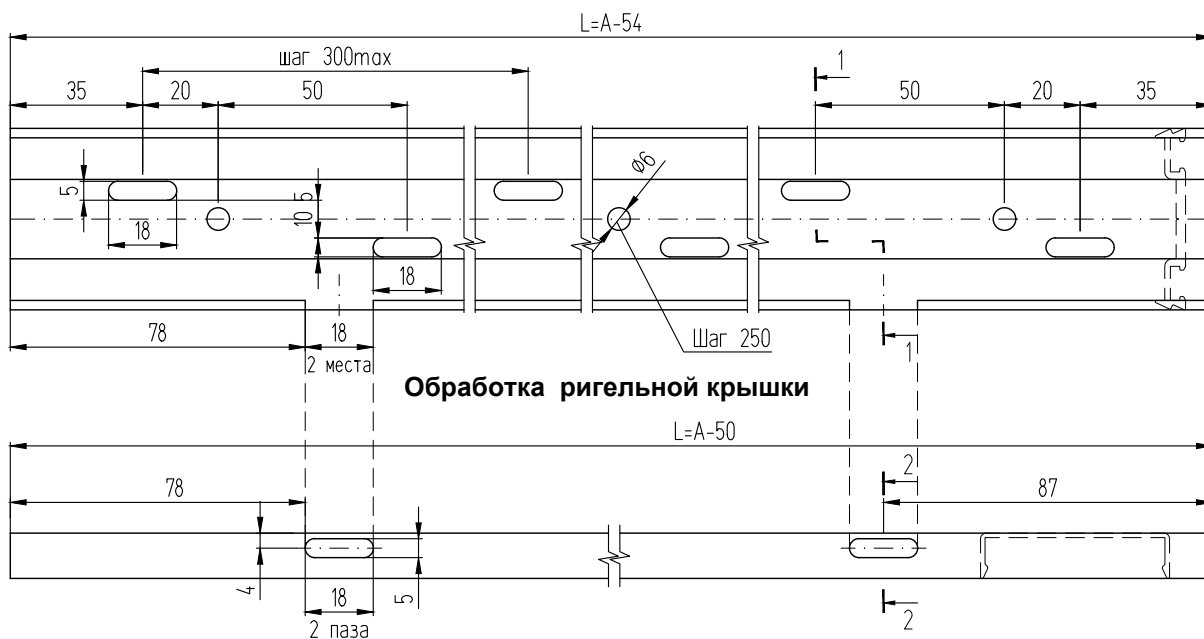


ВЛАГООТВОД И ГЕРМЕТИЗАЦИЯ

1. Влагоотвод из зоны ригелей осуществляется за счет фрезеровки профиля ригеля уступом и поступления конденсата из канавки ригеля в канавку стойки.
2. Система дренажных отверстий в прижиме и крышке ригеля необходима для удаления влаги из области фальца стеклопакета (стекла).
3. Дополнительной канавкой для отвода конденсата с внутренней поверхности стеклопакета (стекла) может служить уплотнитель КПУ-206, который устанавливается в верхний паз ригеля.
4. Зазоры между стеклопакетами (заполнением) заклеиваются по стойкам и ригелям бутиловой лентой Герлен 50x1,5.
5. Стык между стойками по высоте заделывается силиконовым герметиком. При использовании закладных КПС 1068, КПС 143 и аналогичных необходимо применять дозатор герметика КПС 717.
6. Для отвода влаги из канавок стойки необходимо использовать дренажную вставку КПП-16 и влагоотводник КПП-24 в низ нижней стойки.
7. Для дополнительной герметизации стыка стоек рекомендуется использовать дренаж КПС 481.



Обработка ригельного прижима

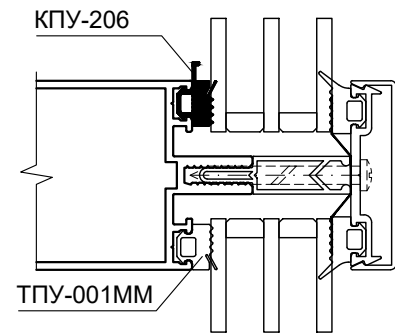
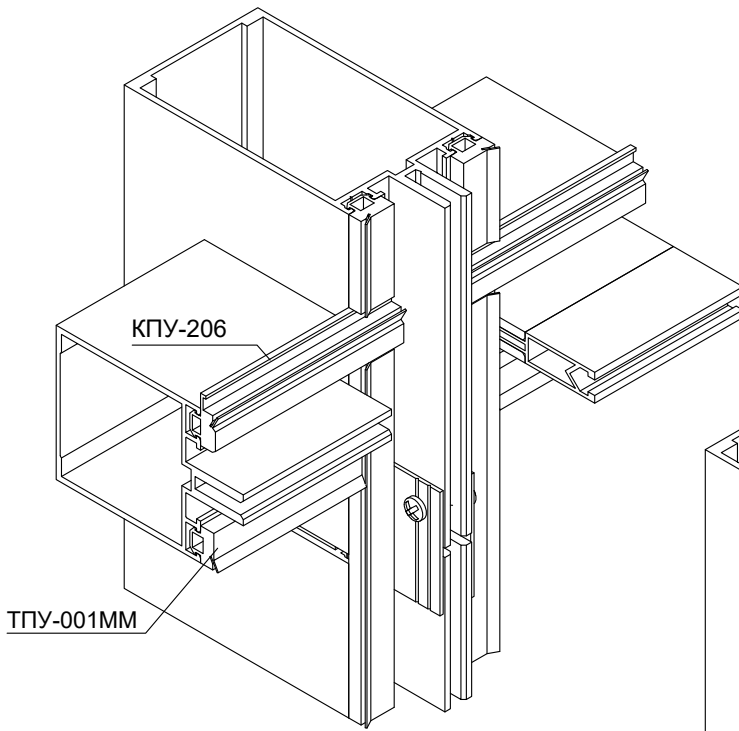


Обработка ригельной крышки

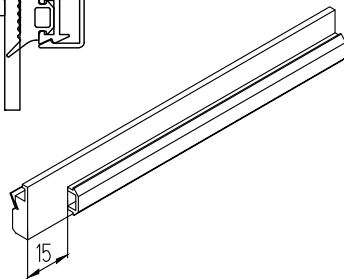
Примечание:

A - расстояние между осями стоек

Установка уплотнителя КПУ-206

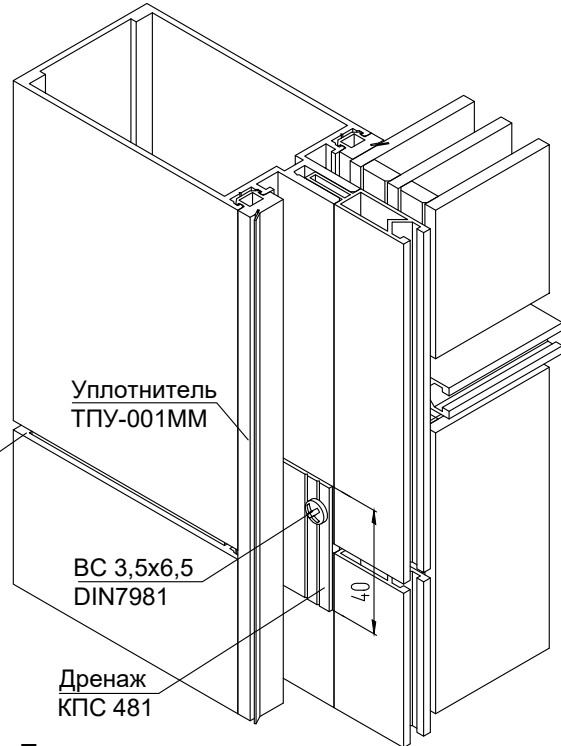
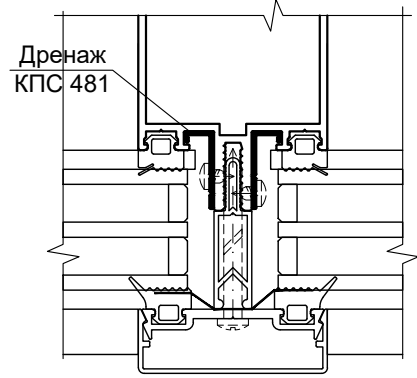


Подрезка уплотнителя КПУ-206 в месте его установки на стойку



Шов заделать силиконовым герметиком

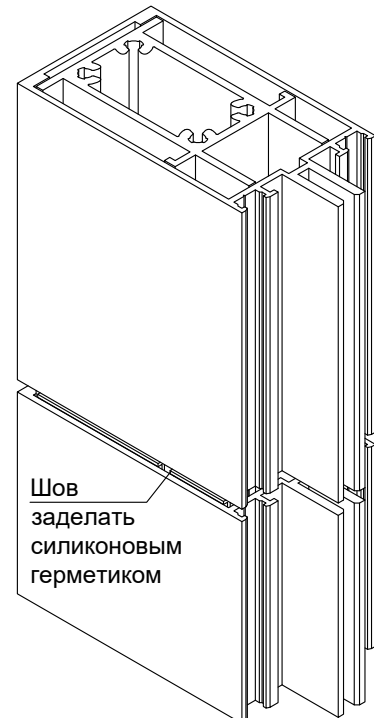
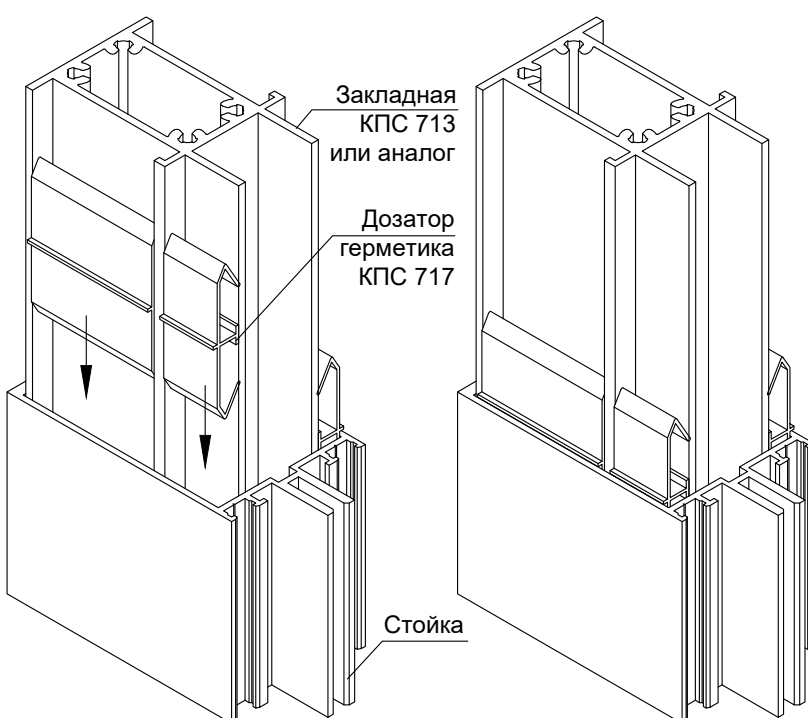
Установка дренажа КПС 481



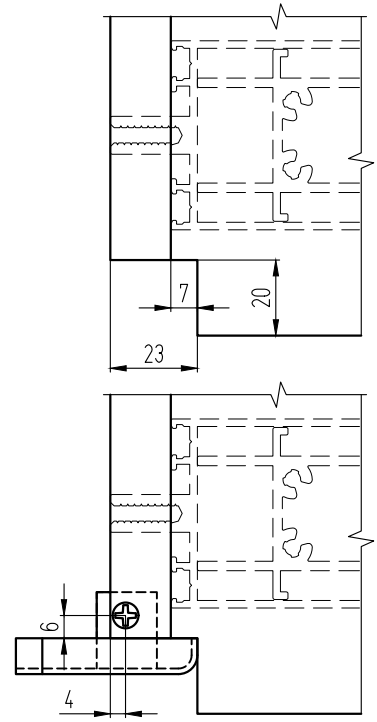
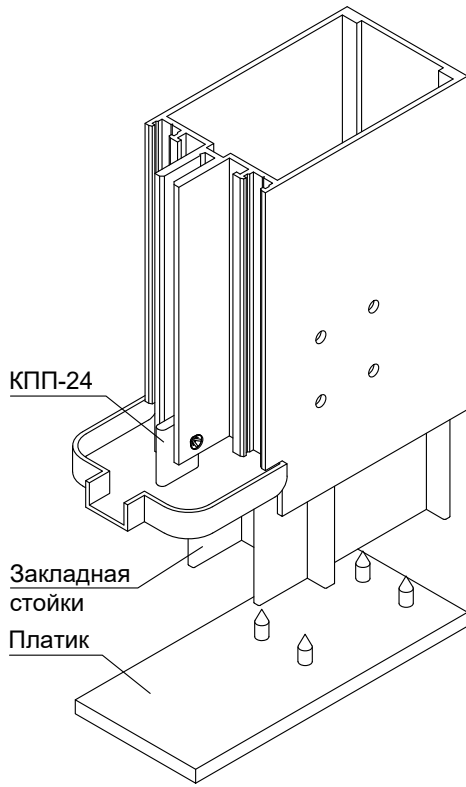
Примечание:

В месте установки уплотнителя ригеля КПУ-206 уплотнитель стойки ТПУ-001ММ необходимо подрезать.

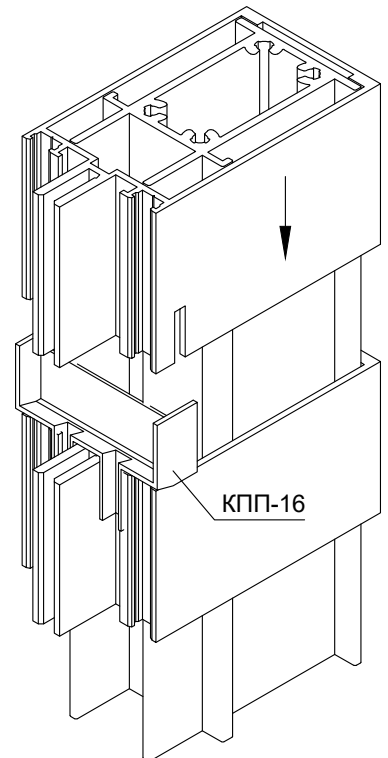
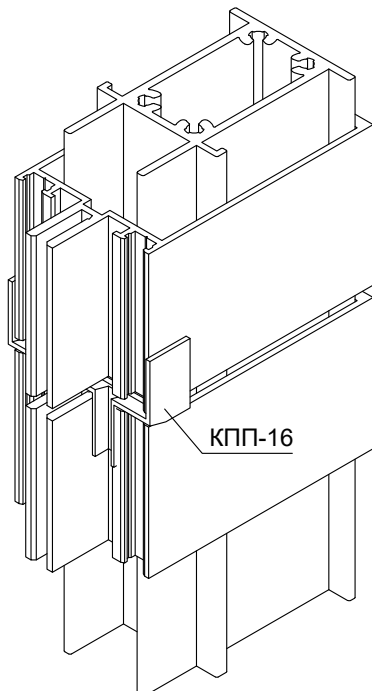
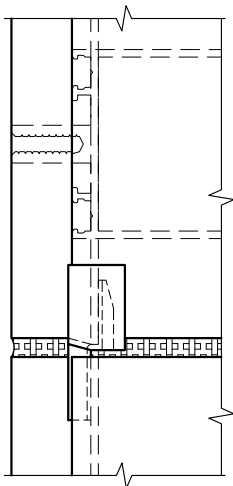
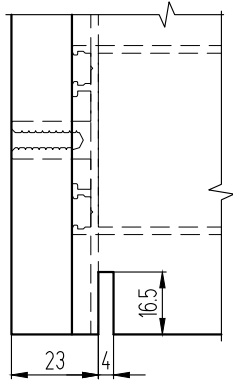
Установка дозатора герметика КПС 717



Установка влагоотводника КПП-24



Установка дренажной вставки КПП-16

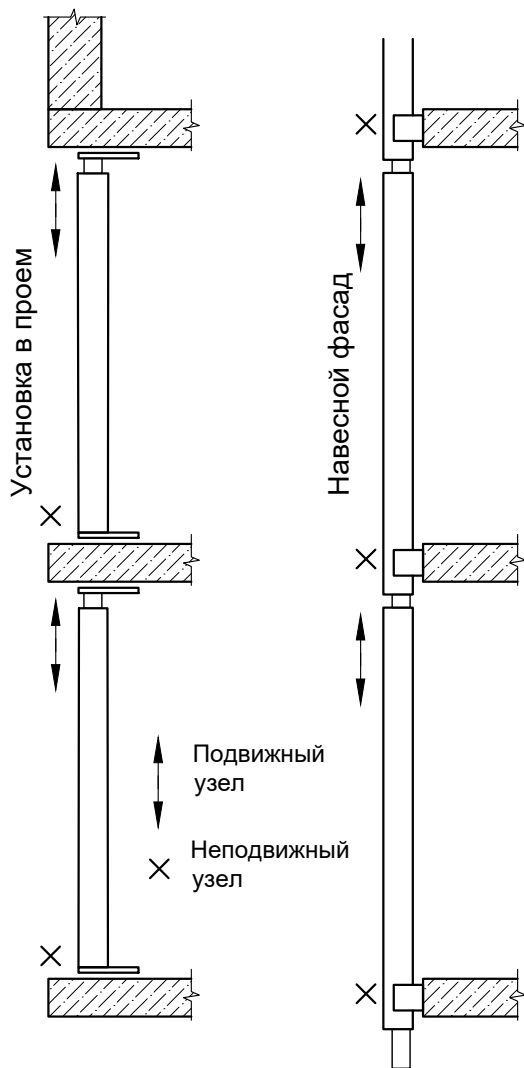


УЗЛЫ КРЕПЛЕНИЯ

Крепление стоек в проем

Крепление стоек в навесных фасадах

Двухпорная схема крепления стоек



Пример крепления стойки по принципу жесткого защемления

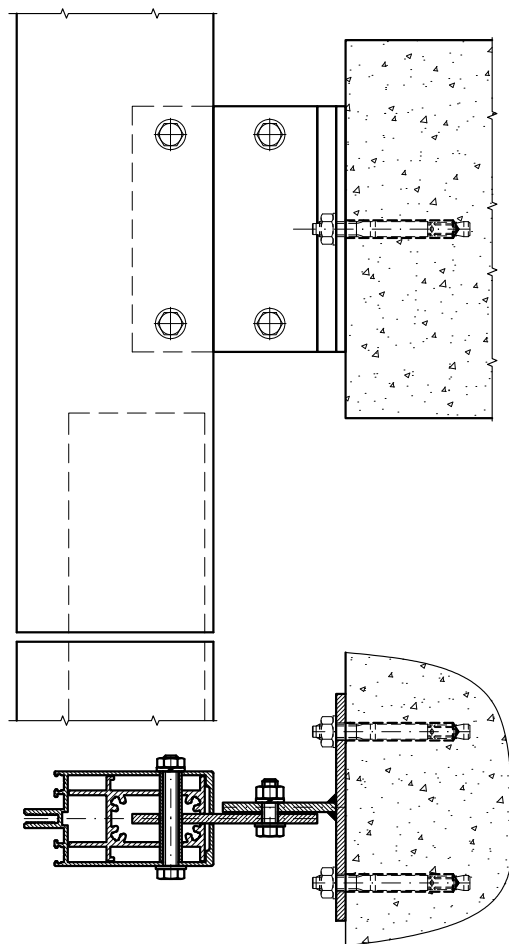


Схема нагрузки	Эпюра моментов	Эпюра прогибов	Формулы расчета
			$M_{\max} = \frac{q \cdot H^2}{8}$ $f_{\max} = \frac{5q \cdot H^4}{384 E \cdot I_x}$
			$M_{\max} = \frac{9q \cdot H^2}{128}$ $f_{\max} = \frac{q \cdot H^4}{185 E \cdot I_x}$ <p>Примечание: крепление стойки и кронштейна с помощью двух болтов обеспечивает жесткость защемления</p>

Трехопорная схема крепления стоек

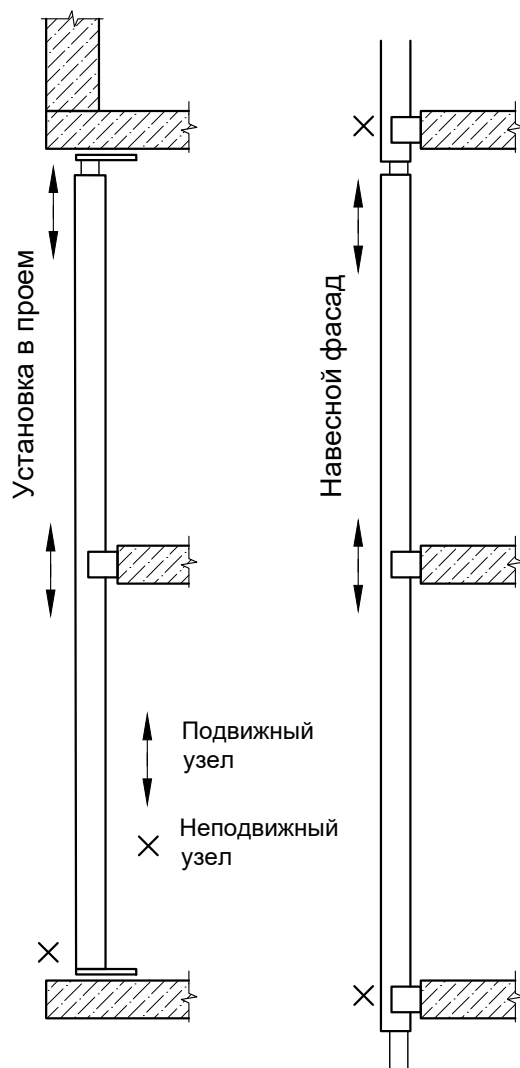
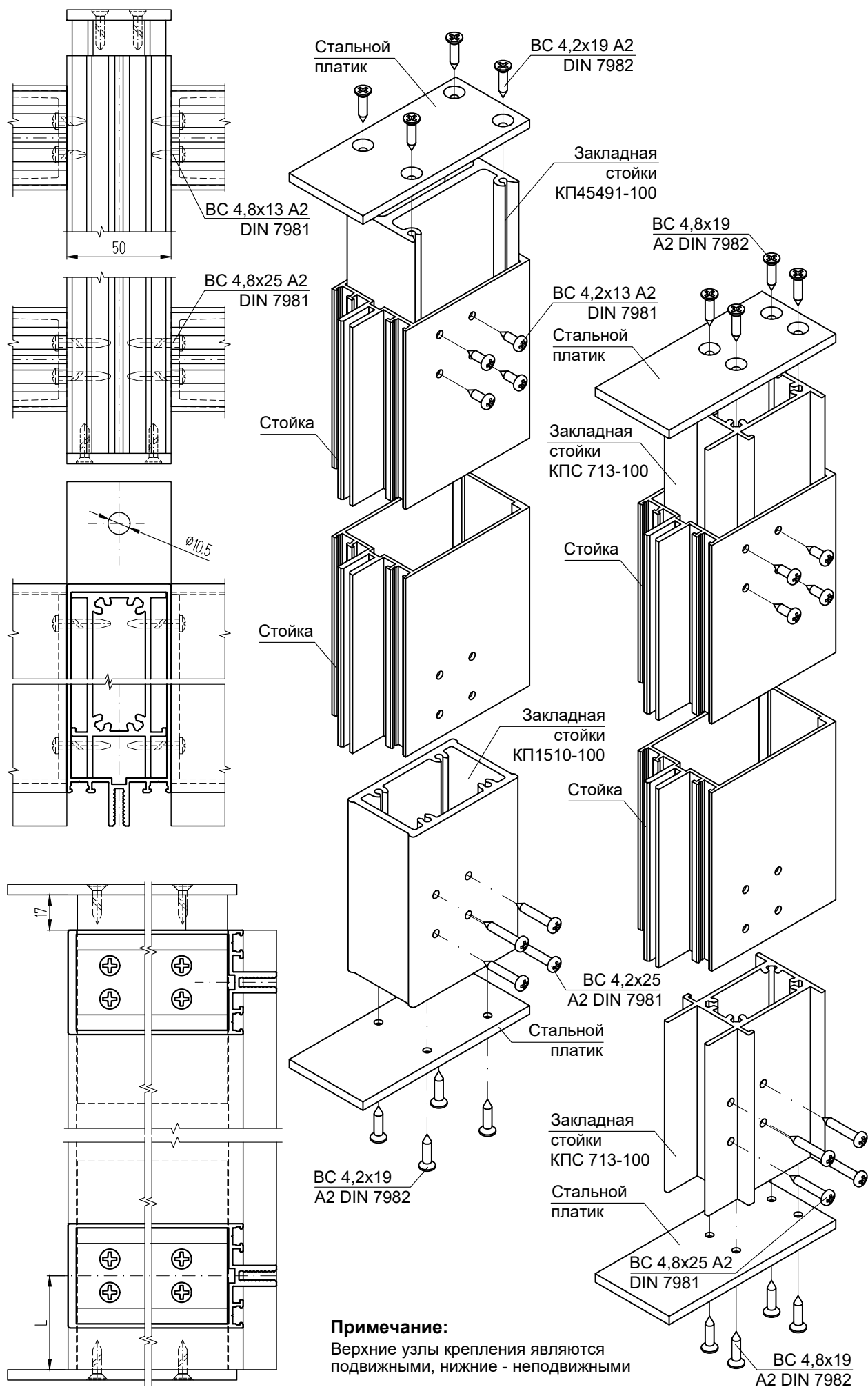


Схема нагрузки	Эпюра моментов	Эпюра прогибов	Формулы расчета
			<p>H_1 - длина большего пролета</p> $M_{\max} = \frac{9q \cdot H_1^2}{128}$ $f_{\max} = \frac{q \cdot H_1^4}{185 E \cdot I_x}$

КРЕПЛЕНИЕ СТОЕК В ПРОЕМ

Крепление с помощью стальных пластинок



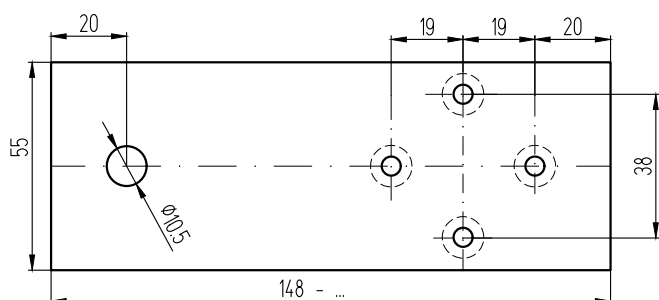
Пластики (сталь Ст3 ГОСТ 380-94)

Марки и параметры платиков

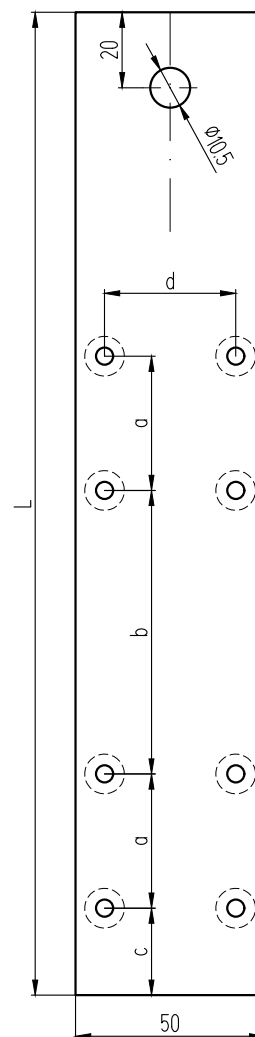
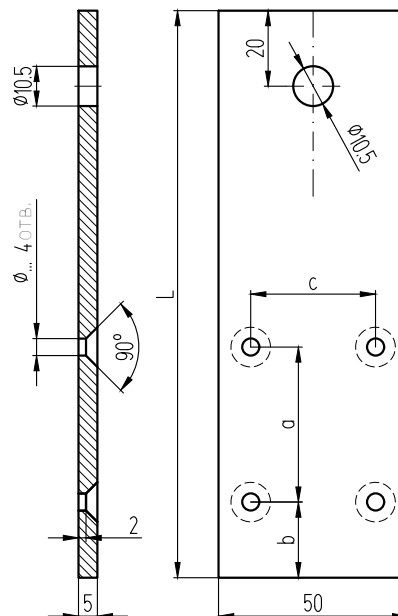
Марка пластика	L, мм	a, мм	b, мм	c, мм	Закладная	Ø отв., мм	Стойка
Пт-1068	300	176	20	18	КПС 1068	5	КПС 171, КПС 718
Пт-1069	280	158	20	18	КПС 1069	5	КПС 475
Пт-143	270	151	20	18	КПС 143	5	КПС 015, КПС 636
Пт-760	260	142	20	18	КПС 760	5	КПС 170
Пт-142	245	124	20	18	КПС 142	5	КПС 345
Пт-716	235	114,5	20	18	КПС 716	5	КП45364, КПС 426
Кр-5	222	113,5	20	33	КП45390	4,5	
Пт-141	220	101	20	18	КПС 141	5	КПС 926
Пт-925	210	93	20	18	КПС 925	5	КПС 927
Пт-715	200	86,5	20	18	КПС 715	5	КП45387
КР-4	195	85,5	20	33	КП45377	4,5	
Пт-493	200	84,5	20	34,7	КПС 493	5	
Пт-1166	210	93	20	18	КПС 1166	5	КПС 1165, КПС 1165-1
Пт-714	180	58,5	20	18	КПС 714	5	КП45551, КПС 501
КР-3	170	57,5	20	33	КП45549	4,5	
Пт-1162	170	49	20	18	КПС 1162	5	КПС 1164
Пт-713	155	42	20	18	КПС 713	5	КПС 1067, КП45302-1, КП45302-2
КР-1	150	41	20	33	КП1510	4,5	
КР-1-1	150	62	9,5	33	КП45491		
Пт-608	150	42	18	34,7	КПС 608	5	КП45302-1, КП45302-2
Пт-1210	150	39,5	20	18	КПС 1210	5	КПС 1209
Пт-920	150	29	20	18	КПС 920	5	КПС 913, КПС 913-1
Пт-140	145	22	20	18	КПС 1155	5	КПС 998
КР-2	122	13	20	33	КП1511	4,5	КП45562, КП45304, КПС 180, КП45303-2, КП45303-3
КР-2-1	122	34	9,5	33	КП45492	4,5	КП45304, КПС 180, КП45303-2, КП45303-3

Марка изделия	L, мм	a, мм	b, мм	c, мм	d, мм	Закладная	Стойка
Пт-438	330	63,5	75	25	32,7	КПС 438	КПС 801, КПС 829
Пт-427	300	75	-	33	37	КПС 427	КПС 171, КПС 718
Пт-016	275	35,5	75	25	34,7	КПС 016	КПС 015, КПС 426, КПС 475, КПС 636
Пт-635	255	31	75	25	34,7	КПС 635	КПС 170
Пт-495	240	25	59,5	25	34,7	КПС 495	КП45364, КПС 426

Платик для закладной КПС 1156



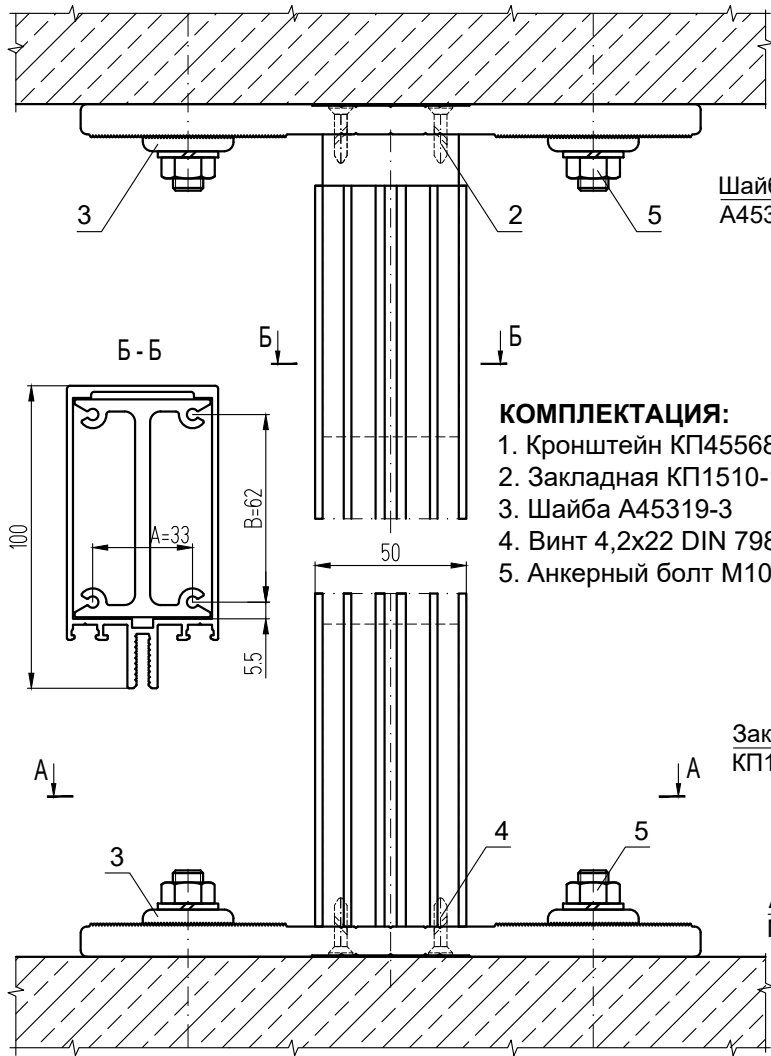
Примечание: неуказанный диаметр отверстий - 5 мм.



УЗЛЫ КРЕПЛЕНИЯ

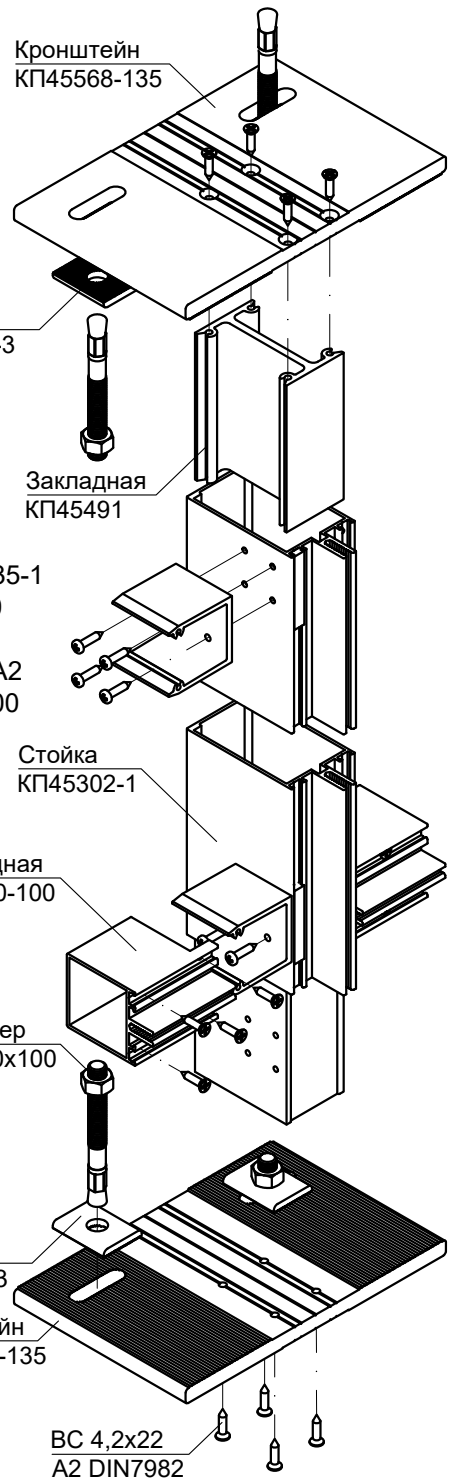
система СИАЛ КП50

**Крепление стойки КП45370 кронштейном
КП45568-135 с шайбами А45319-3**



КОМПЛЕКТАЦИЯ:

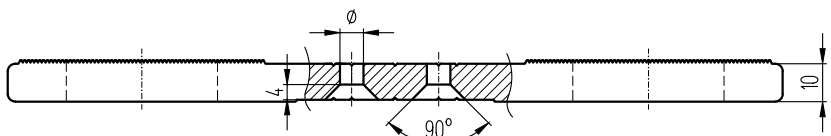
1. Кронштейн КП45568-135-1
2. Закладная КП1510-100
3. Шайба А45319-3
4. Винт 4,2х22 DIN 7982 А2
5. Анкерный болт М10х100



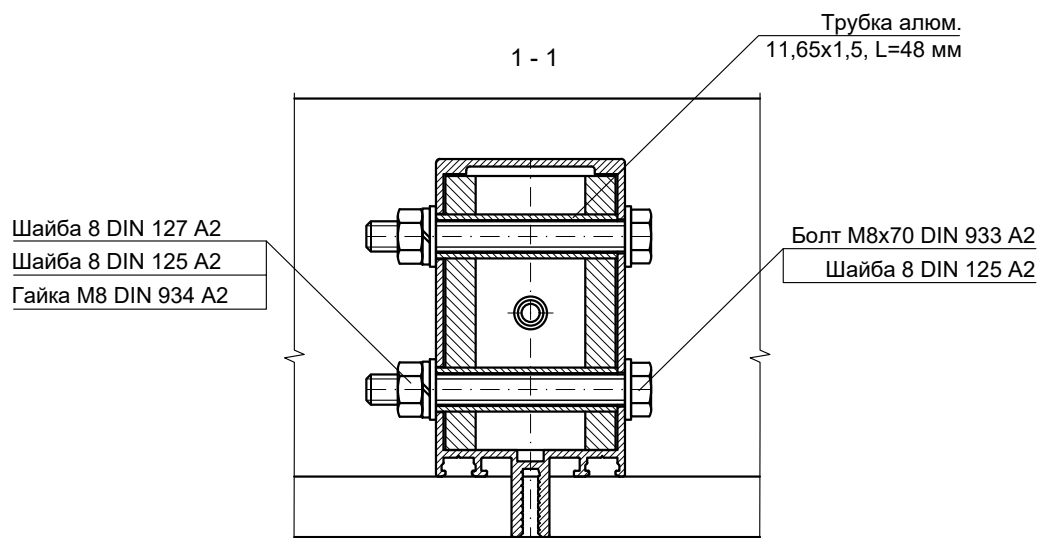
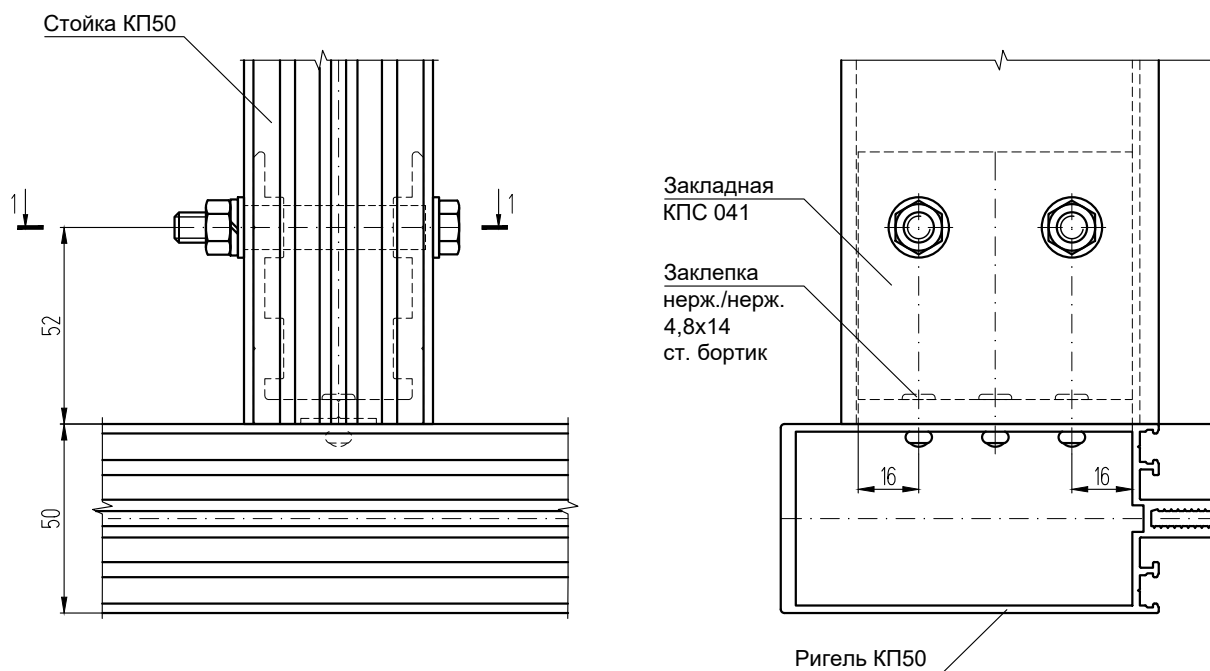
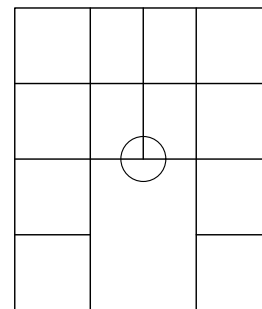
**Диаметр отверстий в кронштейне
для разных типов закладных**

Закладная стойки	Ø отверстия		ВС А2 DIN 7982
	закл., мм	кронш., мм	
КП1510 и аналоги	3,8	4,5	4,2х22
КПС 713 и аналоги	4,2	5	4,8х22
КПС 016 и аналоги	4,2	5	4,8х22
КП45492 и аналоги	3,8	4,5	4,2х22

Сечение кронштейна



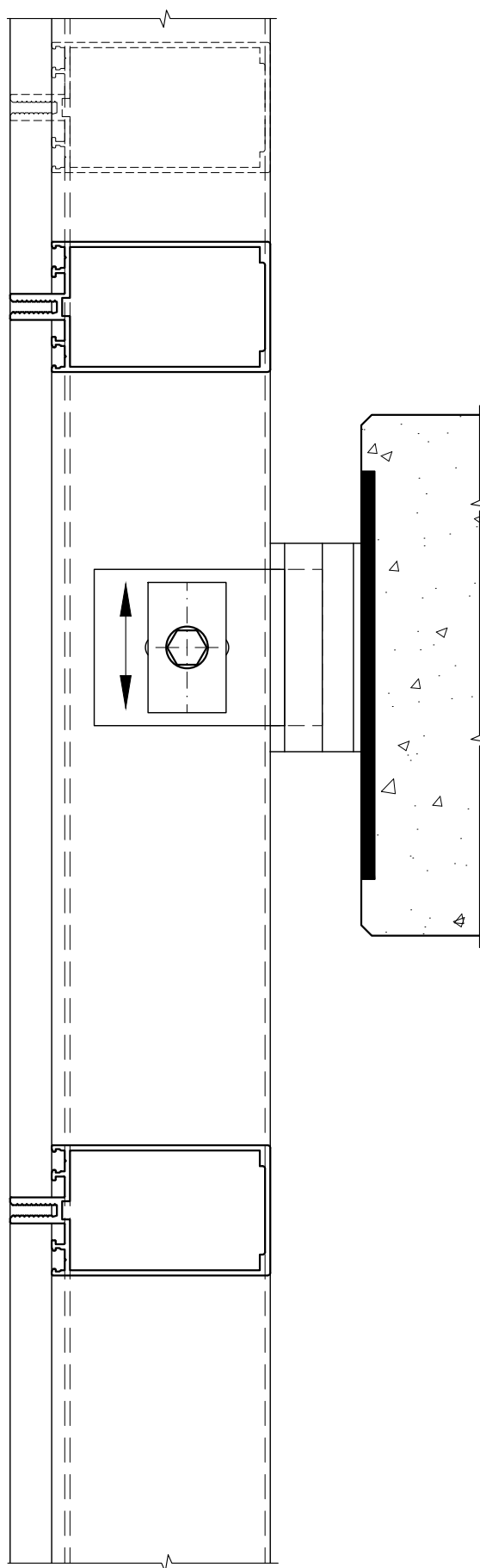
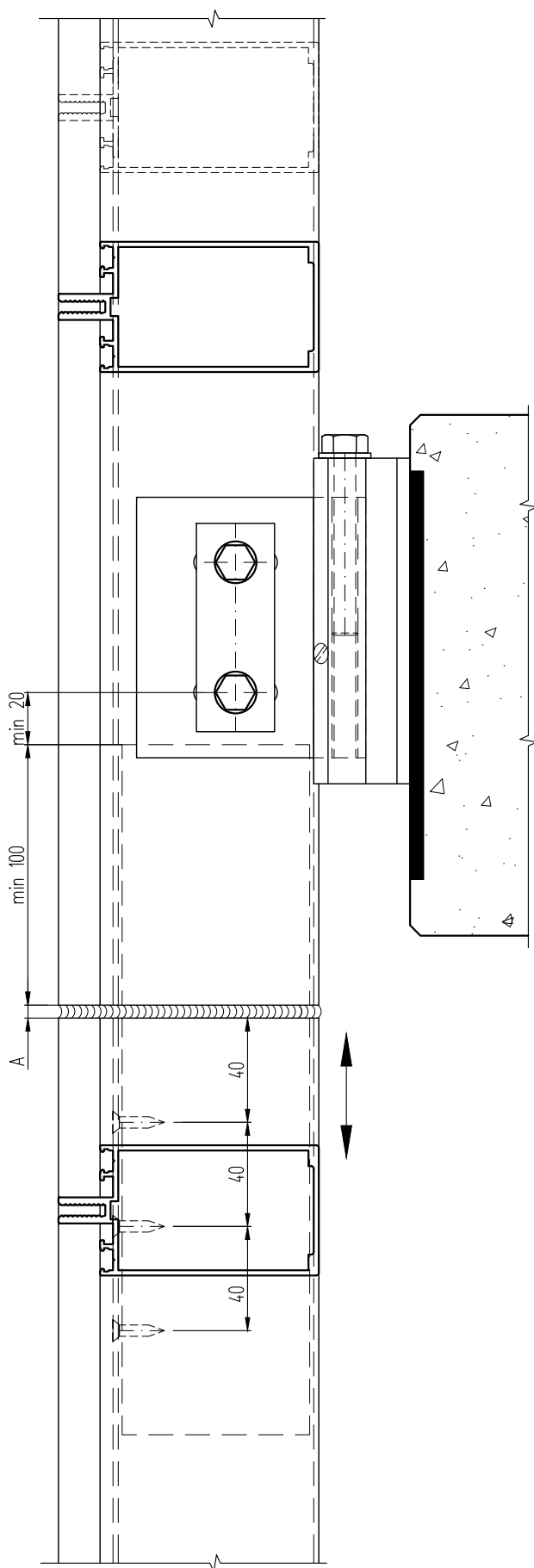
Крепление стойки приходящей в стык с ригелем



КРЕПЛЕНИЕ НАВЕСНЫХ ФАСАДОВ

Схема крепления стойки в месте деформационного шва

Промежуточный подвижный узел при 3-х опорной схеме крепления

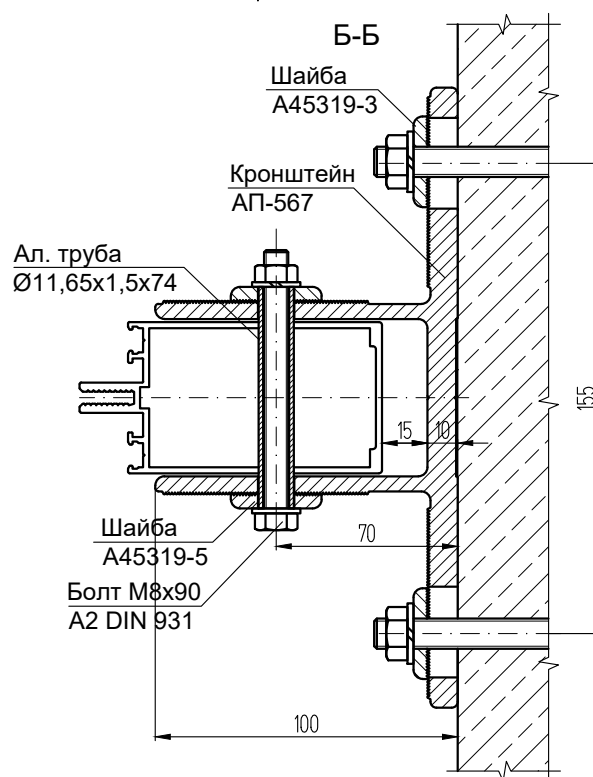
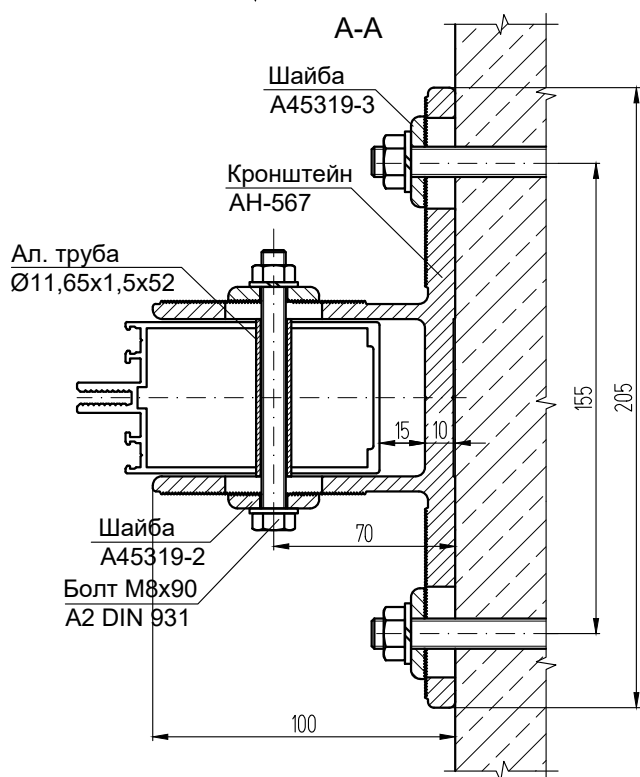
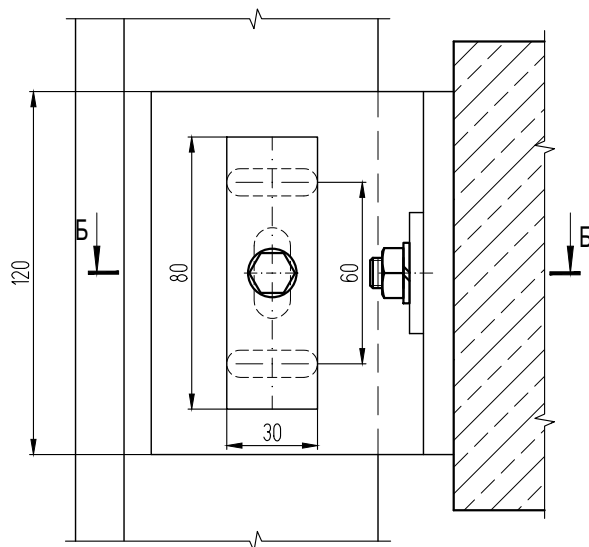
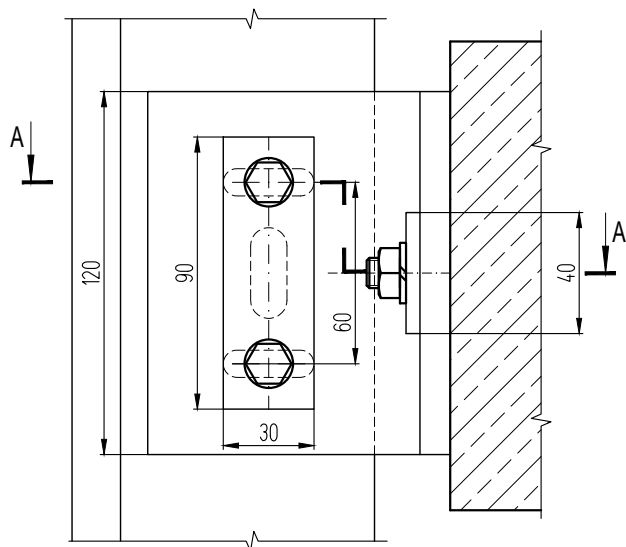


УЗЛЫ С КРЕПЛЕНИЕМ КРОНШТЕЙНОВ К ВЕРТИКАЛЬНОМУ ОСНОВАНИЮ

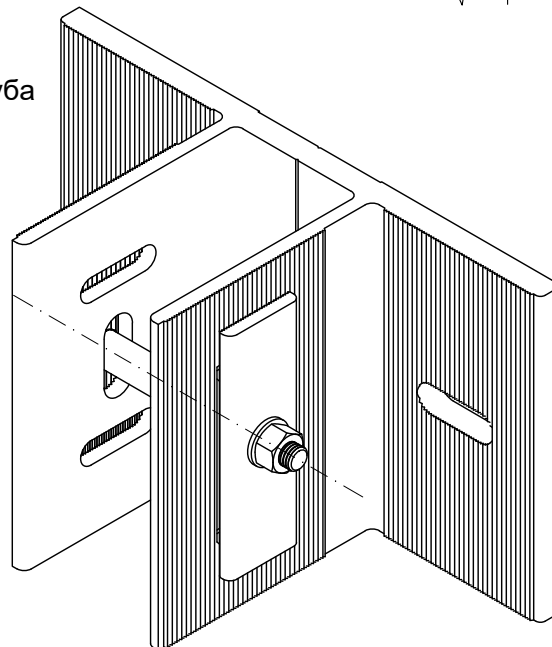
Крепление стойки кронштейнами АН-567 или АП-567 (профиль КП45567)

Неподвижный узел

Подвижный узел

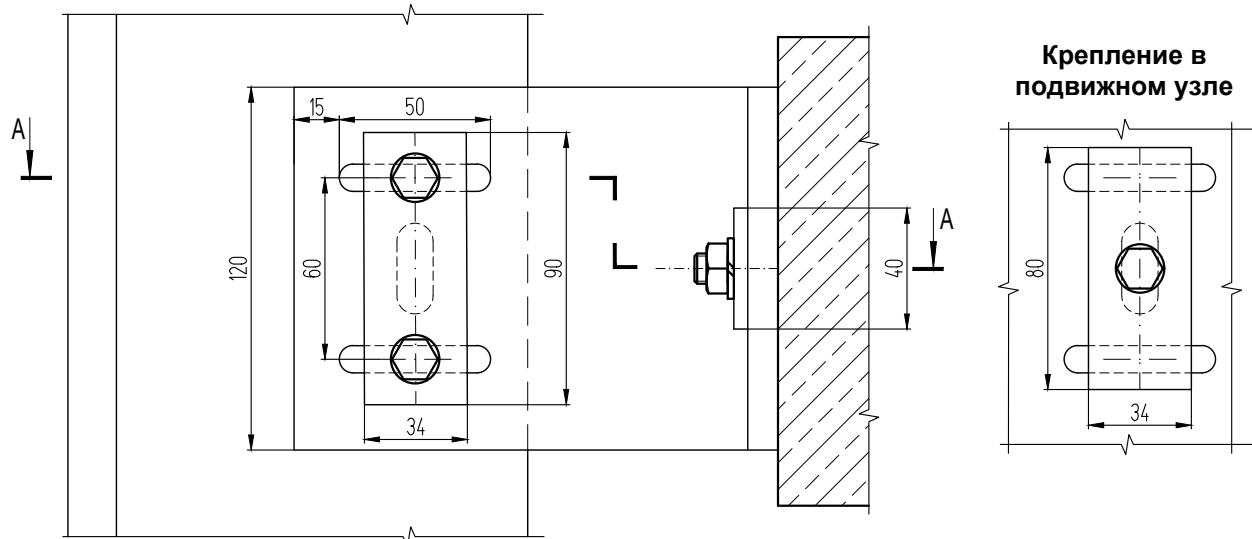


Примечание: в неподвижном узле труба имеет длину 52 мм, в подвижном - 74 мм

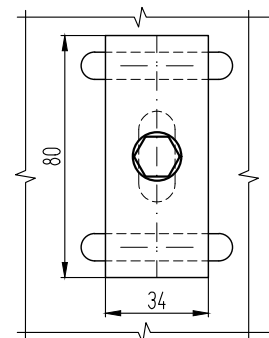


Крепление стойки кронштейнами АН-719 или АП-719 (профиль КПС 719)

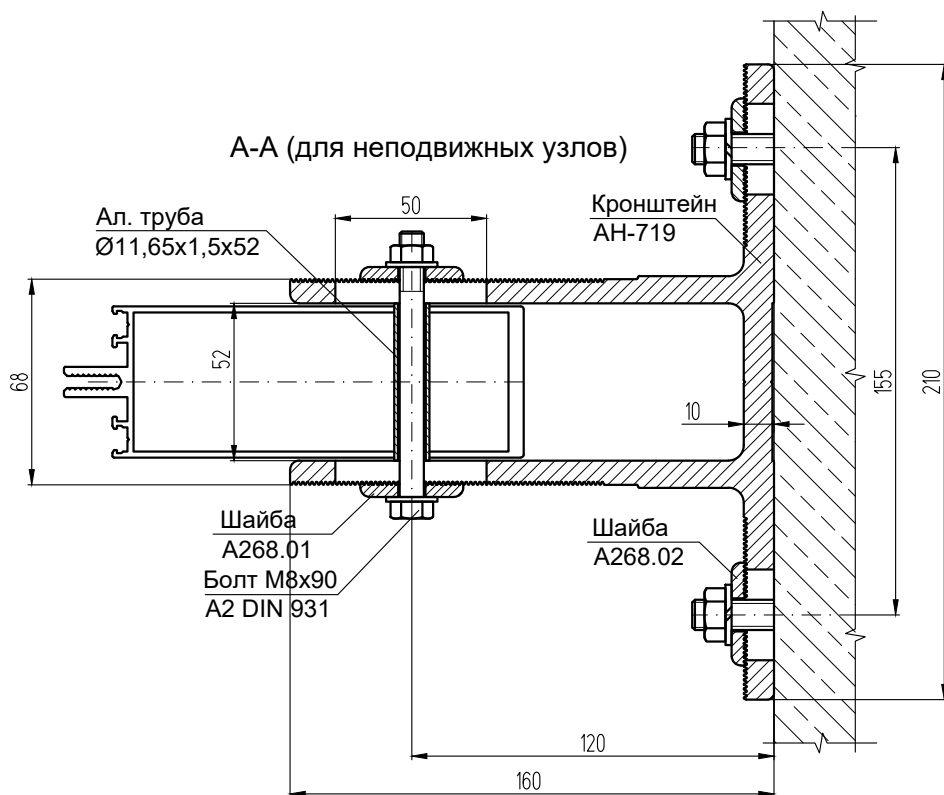
Неподвижный узел



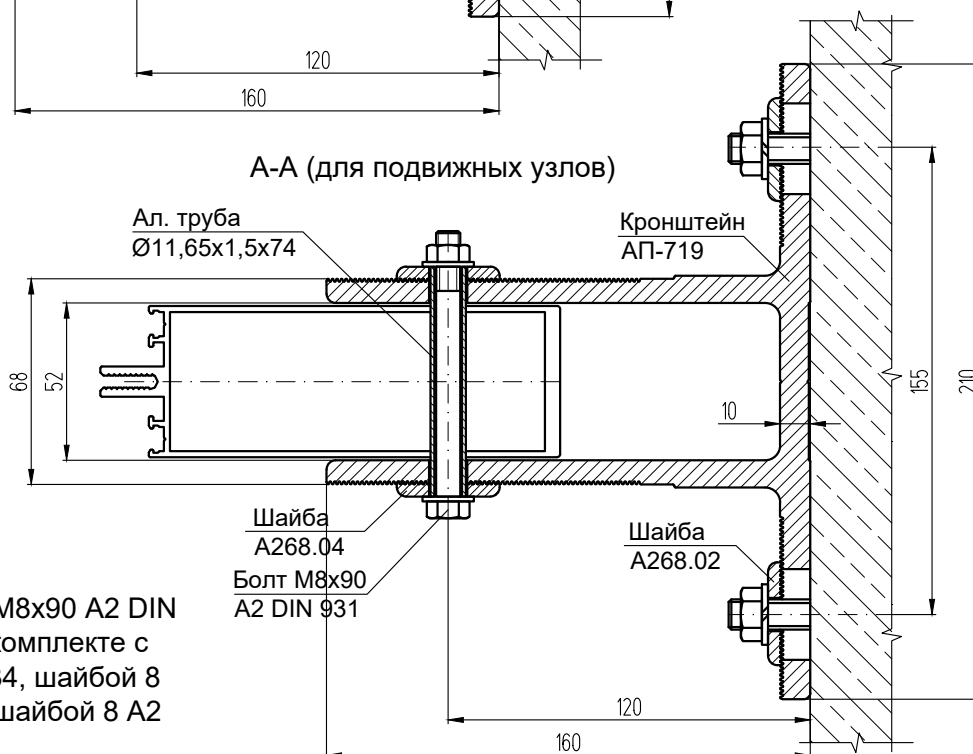
Крепление в подвижном узле



А-А (для неподвижных узлов)

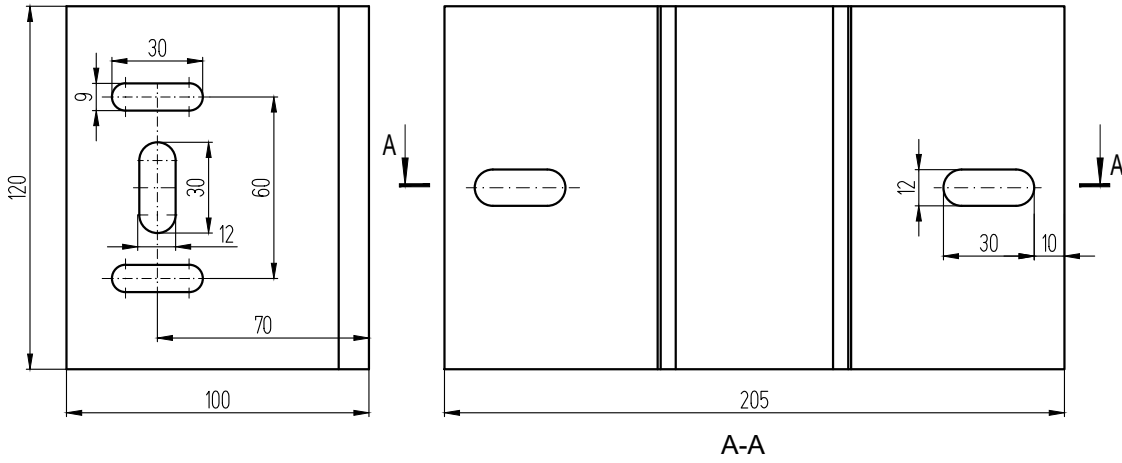


А-А (для подвижных узлов)

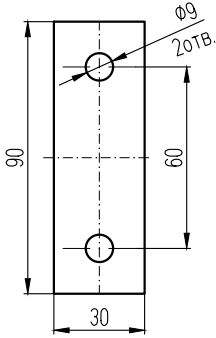


Примечание: болт М8x90 А2 DIN 931 применяется в комплекте с гайкой М8 А2 DIN 934, шайбой 8 А2 DIN 125 и косой шайбой 8 А2 DIN 127.

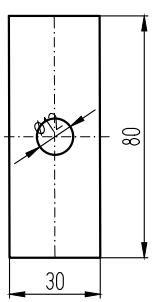
Кронштейн КП45567



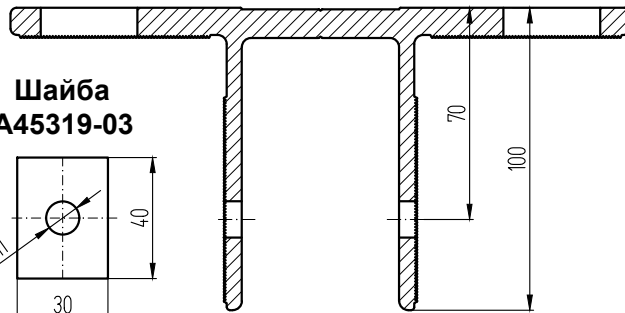
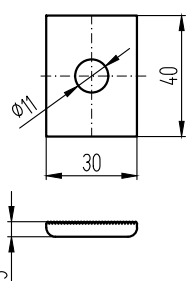
**Шайба
А45319-02**



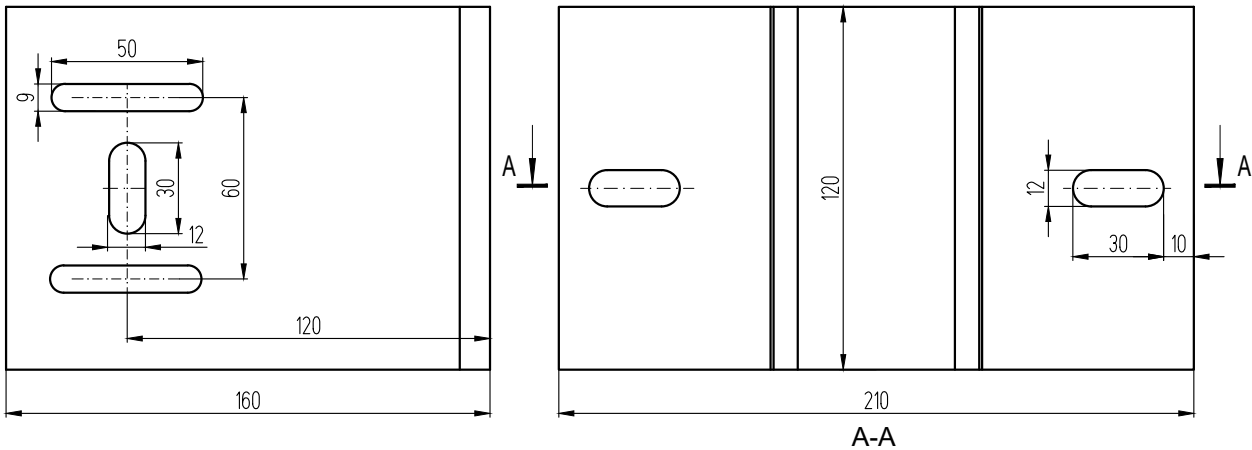
**Шайба
А45319-05**



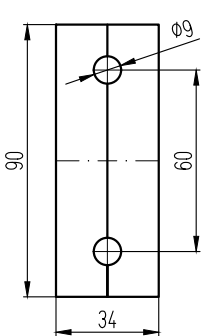
**Шайба
А45319-03**



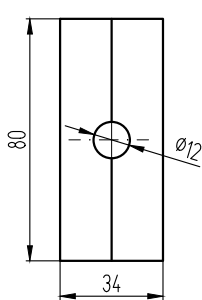
Кронштейн КПС 719



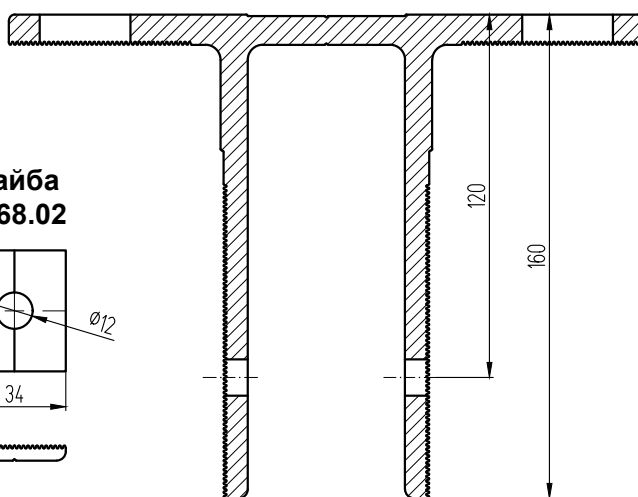
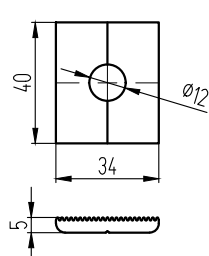
**Шайба
А268.01**



**Шайба
А268.04**

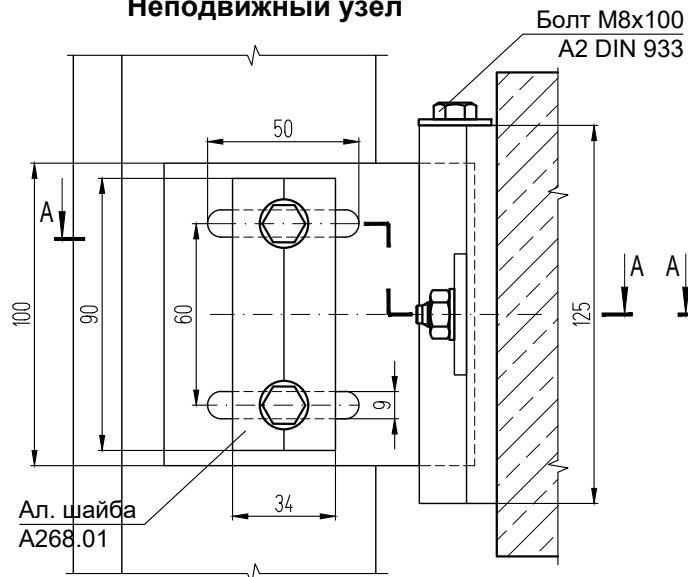


**Шайба
А268.02**

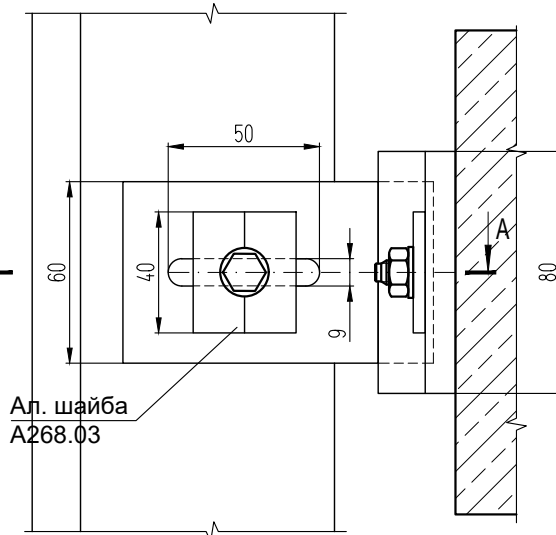


Крепление стойки кронштейнами АН-308 или АП-308 (профиль КПС 308)

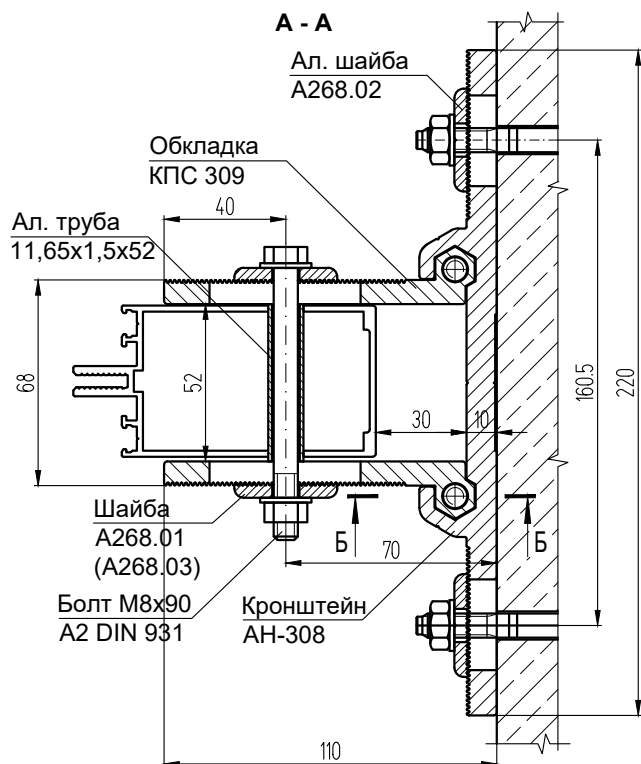
Неподвижный узел



Подвижный узел

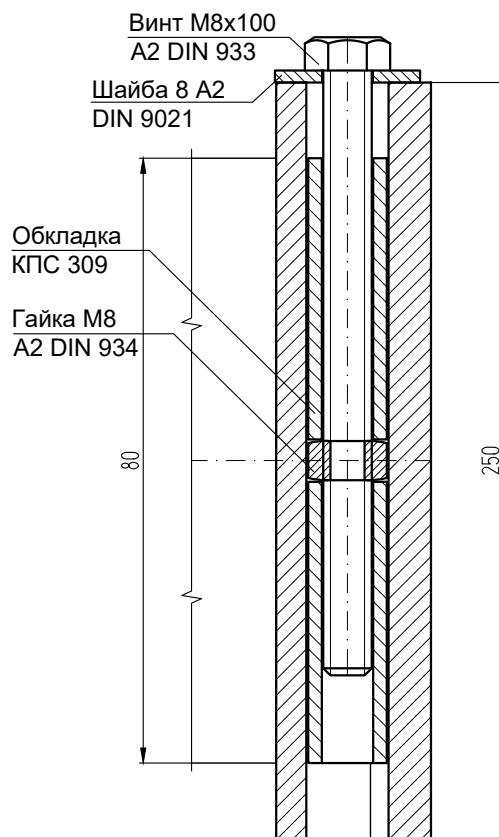


А - А

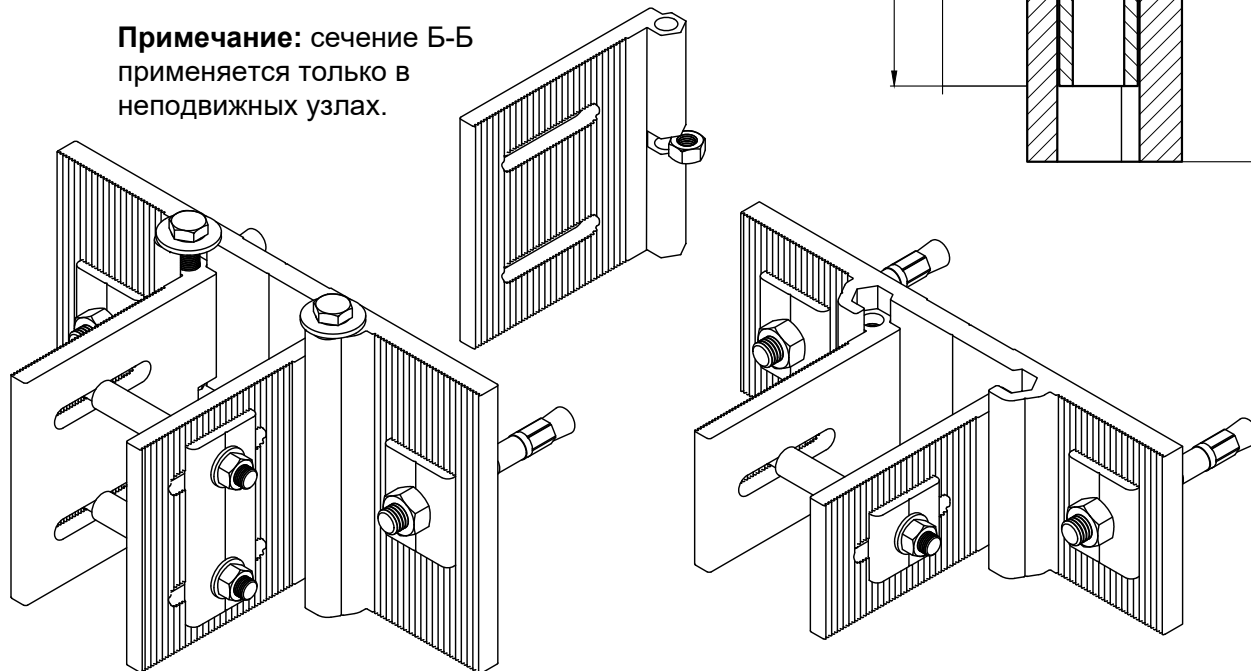


Б - Б

(для неподвижных узлов)



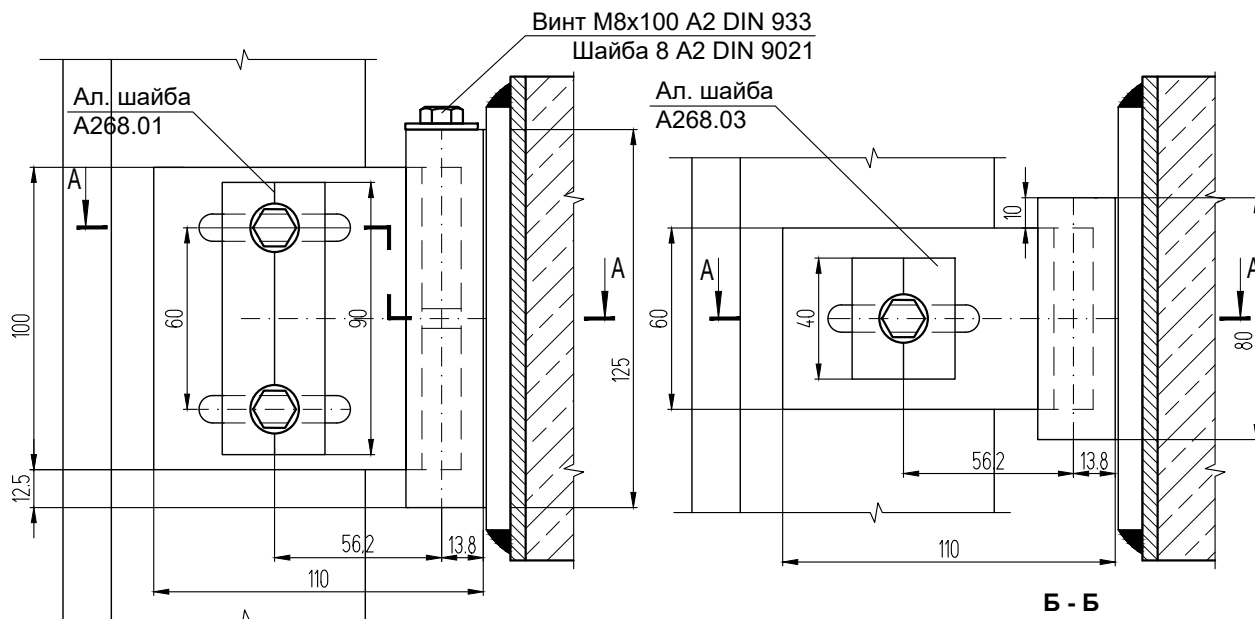
Примечание: сечение Б-Б применяется только в неподвижных узлах.



Крепление стойки кронштейнами АН-307 или АП-307 (профиль КПС 307)

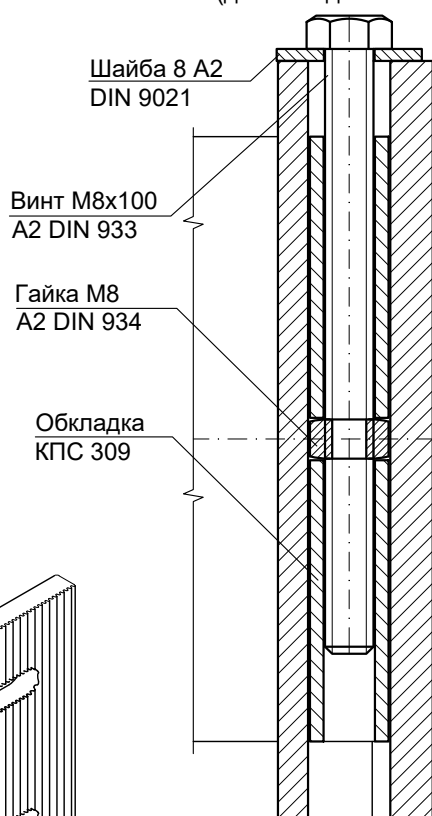
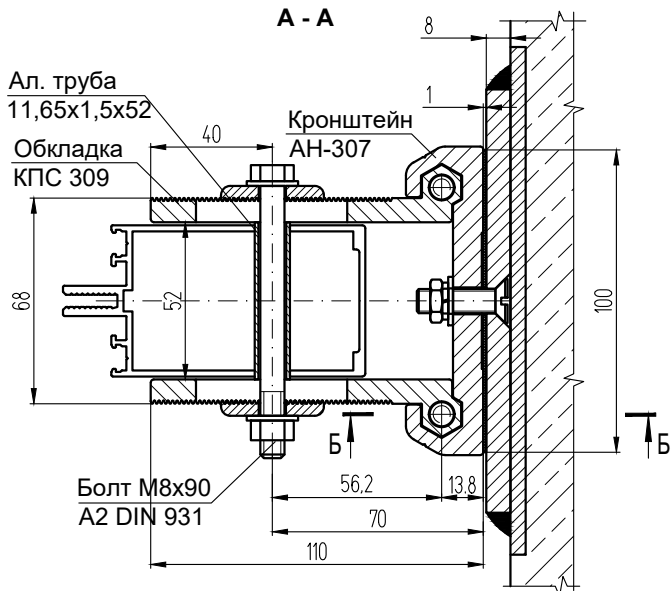
Неподвижный узел

Подвижный узел

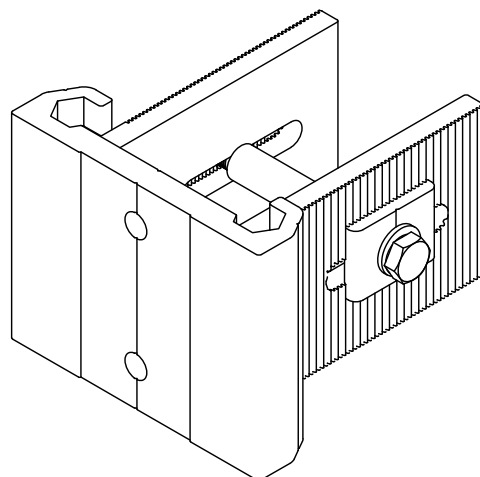
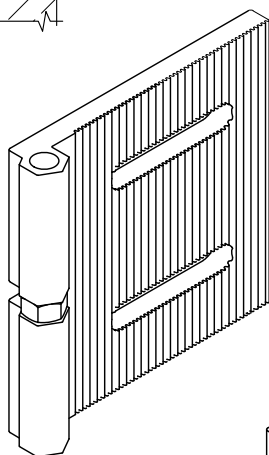
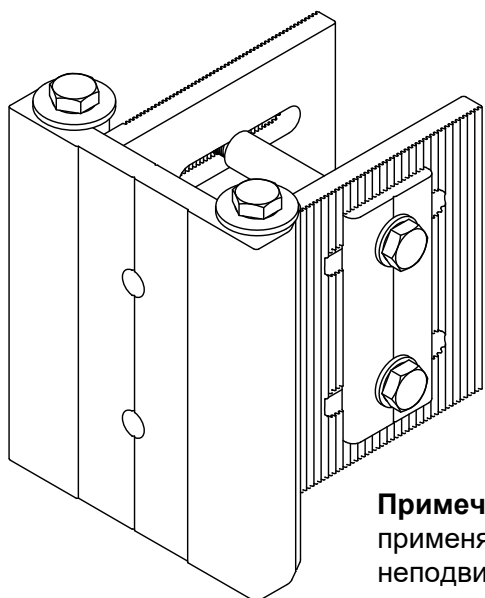


А - А

Б - Б
(для неподвижных узлов)



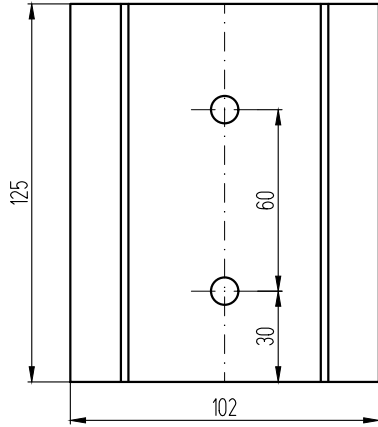
Примечание: болт М8х90 А2 DIN 931 применяется в комплекте с гайкой М8 А2 DIN 934, шайбой 8 А2 DIN 125 и косой шайбой 8 А2 DIN 127.



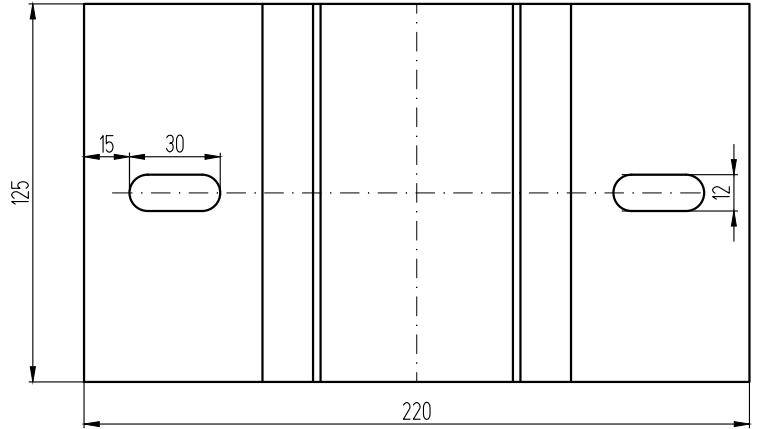
Примечание: сечение Б-Б применяется только в неподвижных узлах.

Башмак КПС 307

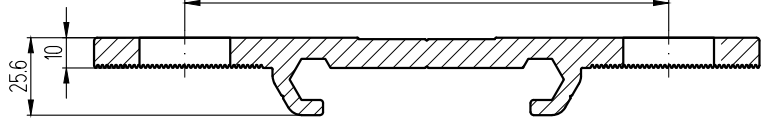
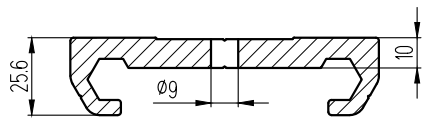
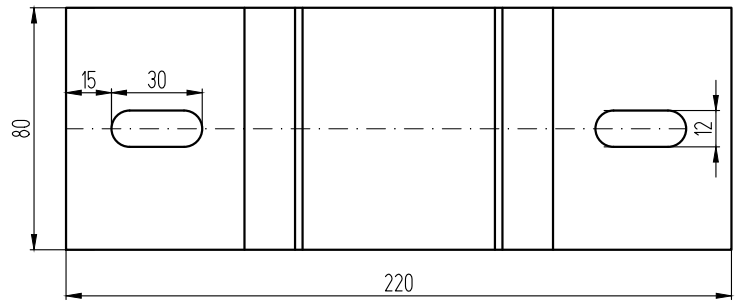
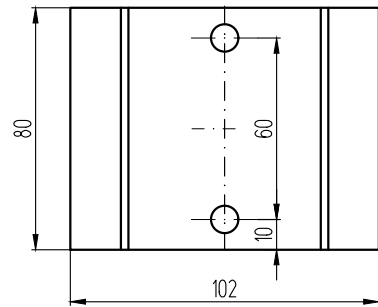
Для неподвижных узлов



Башмак КПС 308



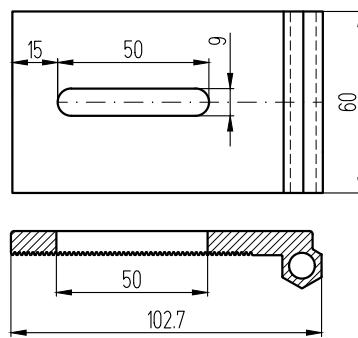
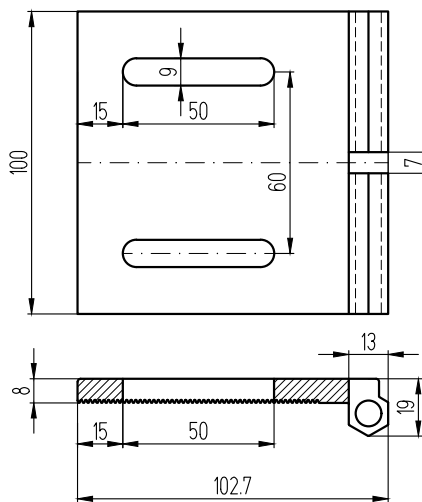
Для подвижных узлов



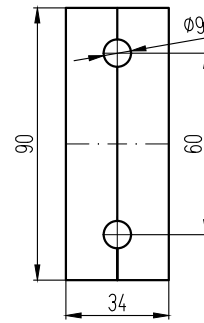
Обкладка КПС 309

Для неподвижных узлов

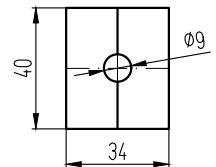
Для подвижных узлов



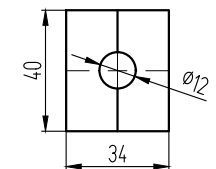
Шайба А268.01



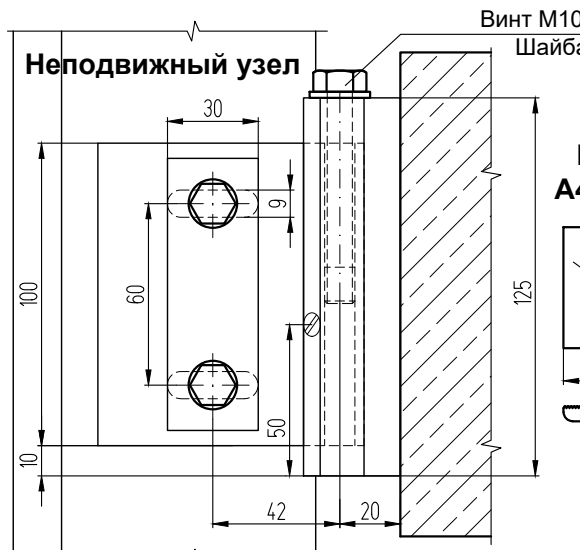
Шайба А268.03



Шайба А268.02

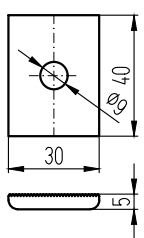


Крепление стойки кронштейнами АН-398 или АП-398 (профиль КП45398)

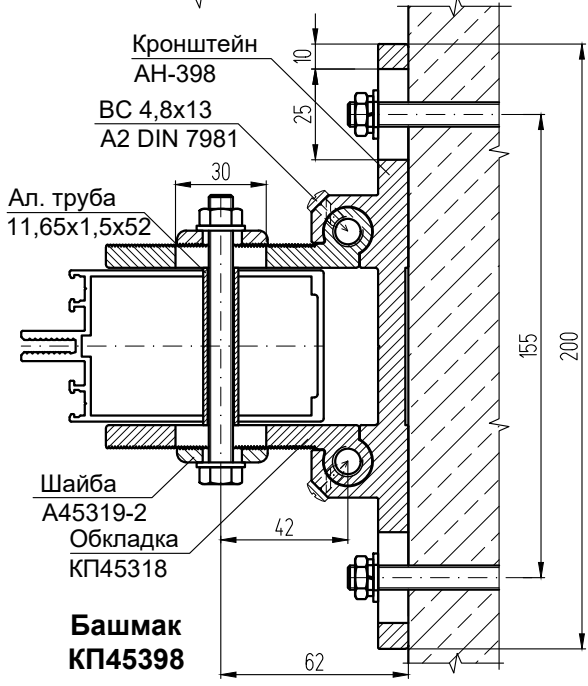


Винт М10х60 А2 DIN 933
Шайба 10 А2 DIN 125

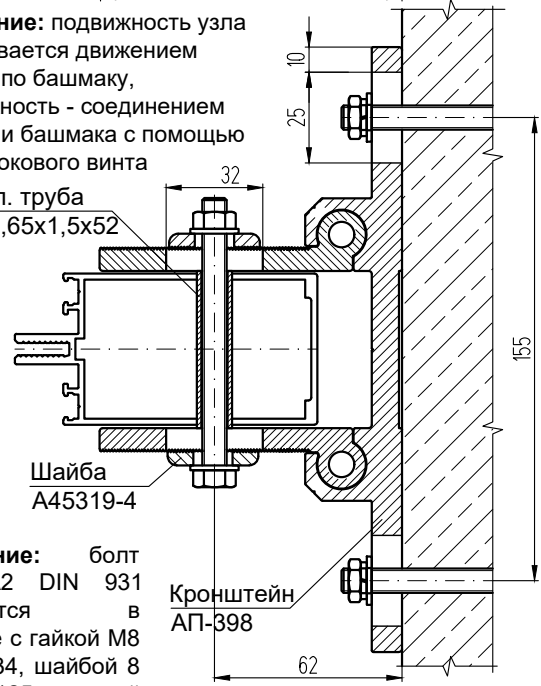
Шайба А45319-04



Примечание: подвижность узла обеспечивается движением обкладок по башмаку, неподвижность - соединением обкладки и башмака с помощью болта и бокового винта

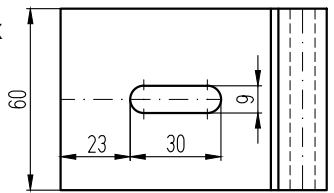


Ал. труба 11,65х1,5х52



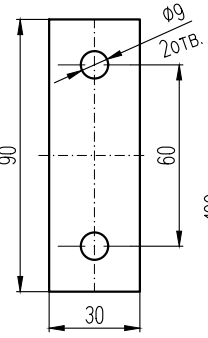
Примечание: болт М8х90 А2 DIN 931 применяется в комплекте с гайкой М8 А2 DIN 934, шайбой 8 А2 DIN 125 и косой шайбой 8 А2 DIN 127.

Обкладка КП45318 Для подвижных узлов

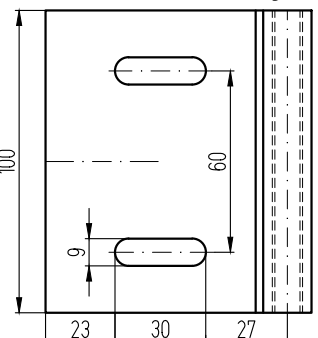


Для неподвижных узлов

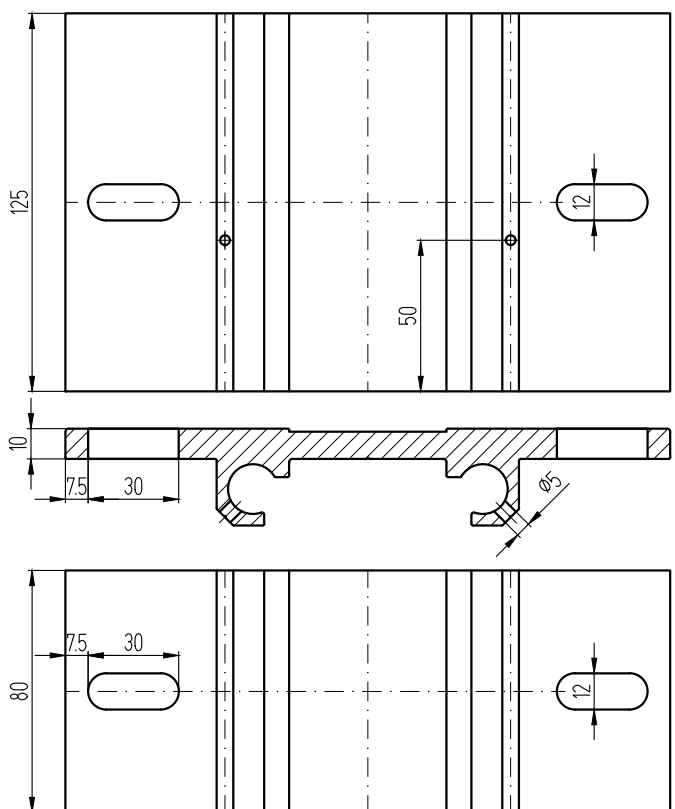
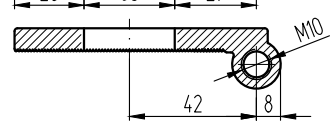
Шайба А45319-02



Для неподвижных узлов



Для подвижных узлов

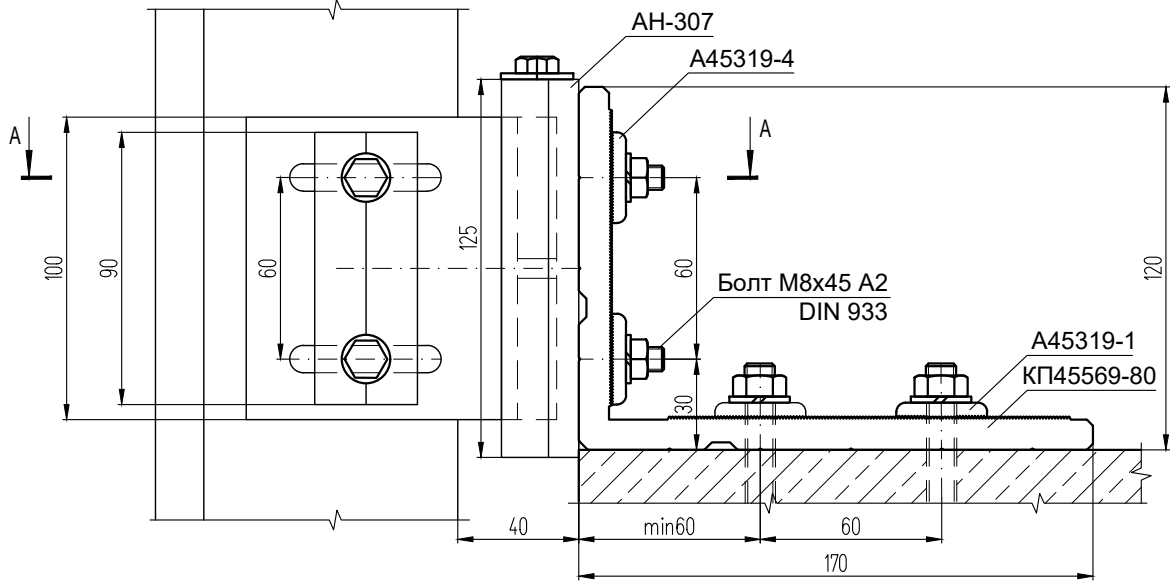


УЗЛЫ КРЕПЛЕНИЯ

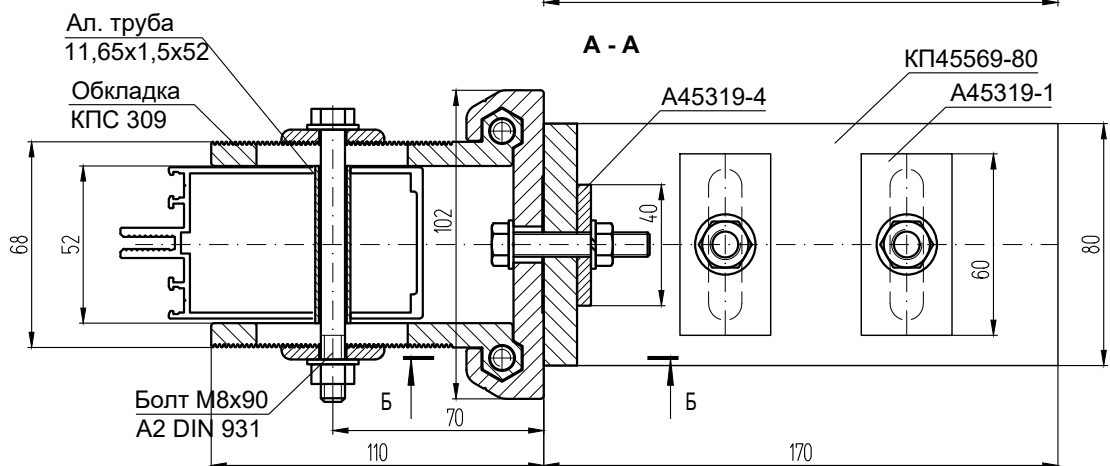
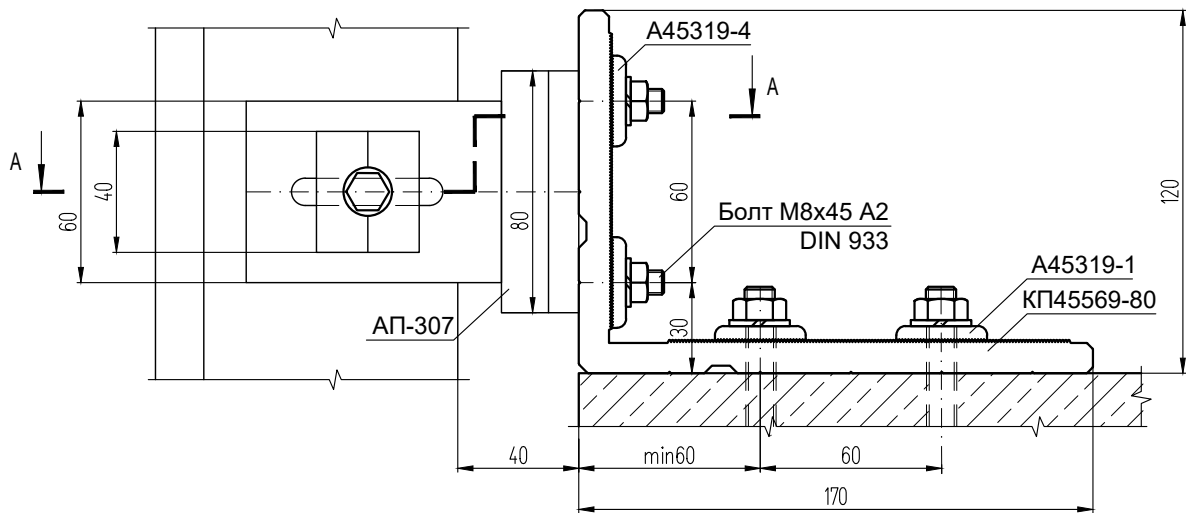
СИСТЕМА СИАЛ КП50

УЗЛЫ С КРЕПЛЕНИЕМ КРОНШТЕЙНОВ К ГОРИЗОНТАЛЬНОМУ ОСНОВАНИЮ
Крепление стойки кронштейнами АН-307/АП-307+КП45569-80

Неподвижный узел



Подвижный узел

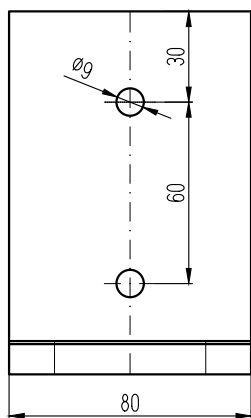


Примечание:

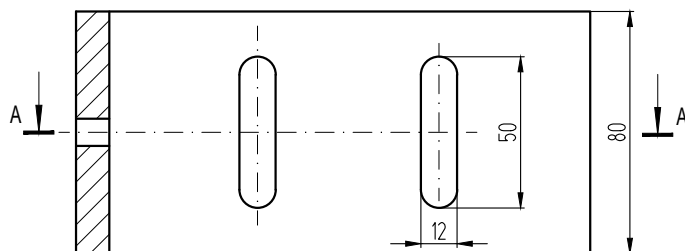
подвижность узла обеспечивается движением обкладок по башмаку, неподвижность - соединением обкладки и башмака с помощью болта и гайки, помещенной в обкладку

Кронштейн КП45569-80

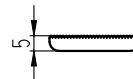
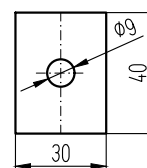
A - A



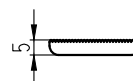
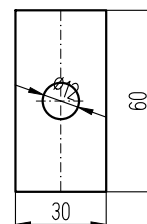
Примечание: болт М8х45 А2 DIN 933 применяется в комплекте с гайкой М8 А2 DIN 934, шайбой 8 А2 DIN 125 и косой шайбой 8 А2 DIN 127.



Шайба А45319-4

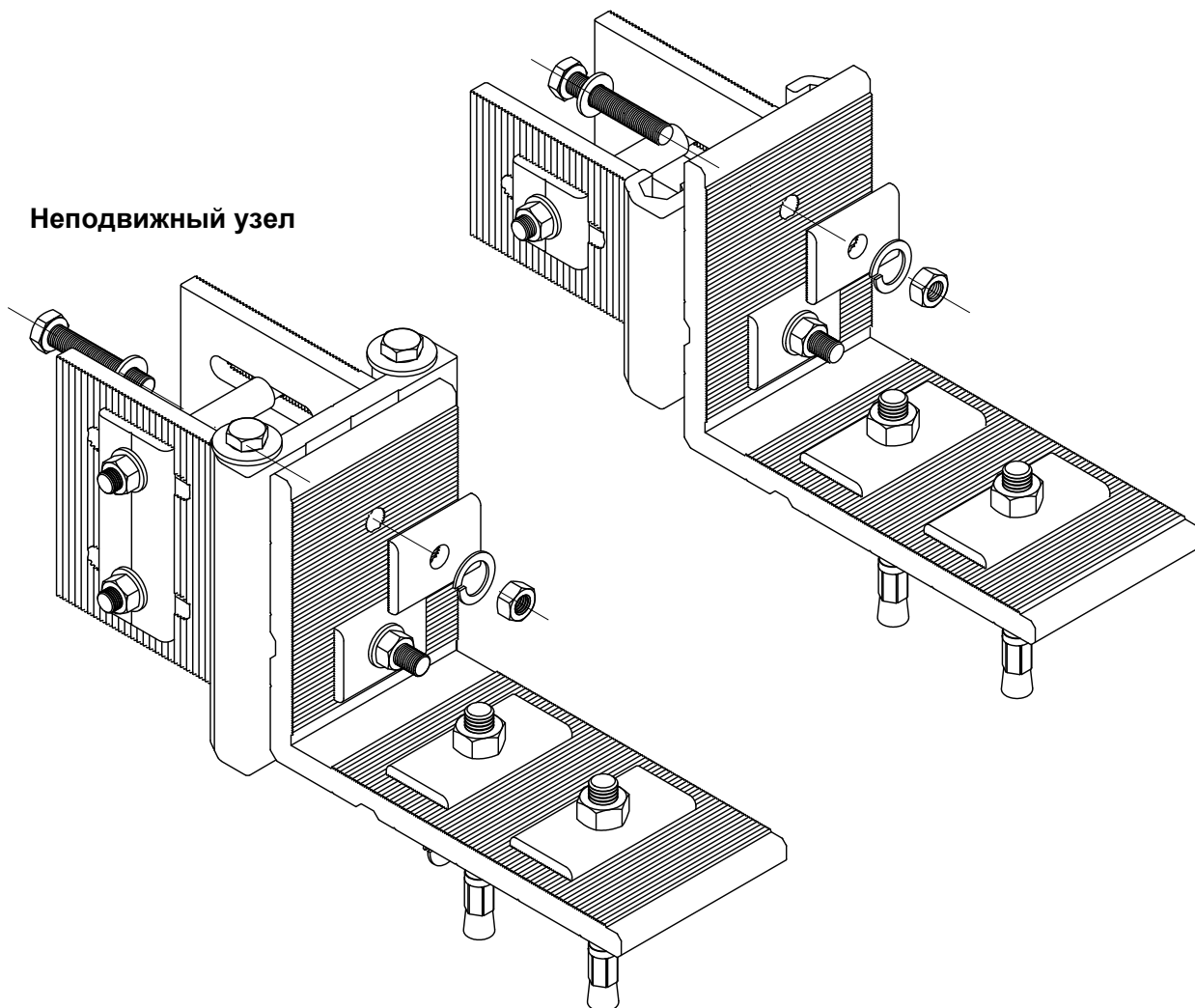


Шайба А45319-1



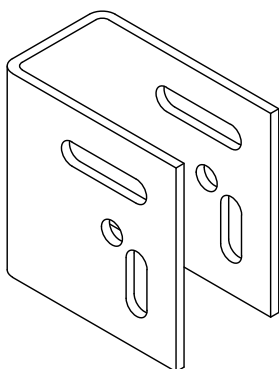
Подвижный узел

Неподвижный узел



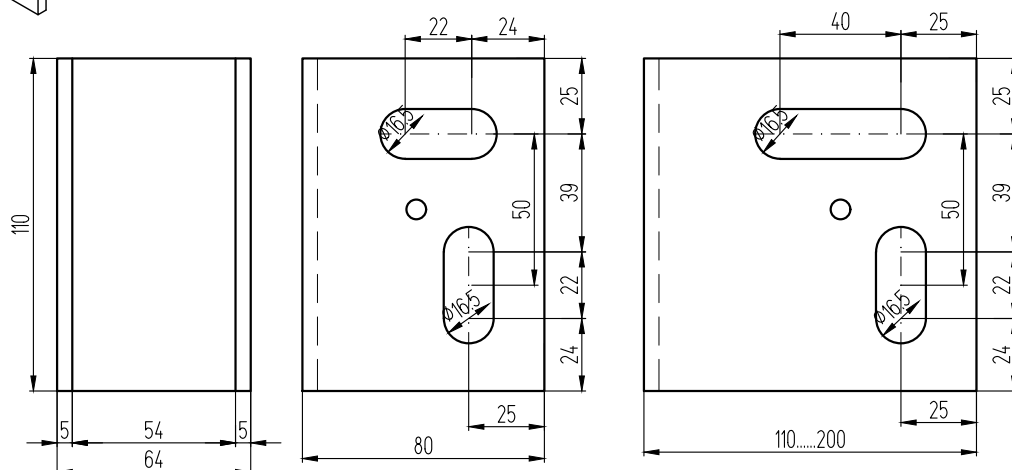
Стальные кронштейны производства ООО "АТЛАНТ"

Кронштейн УТ.002-... (80, 110, 140, 170, 200)



Комплектация кронштейна :

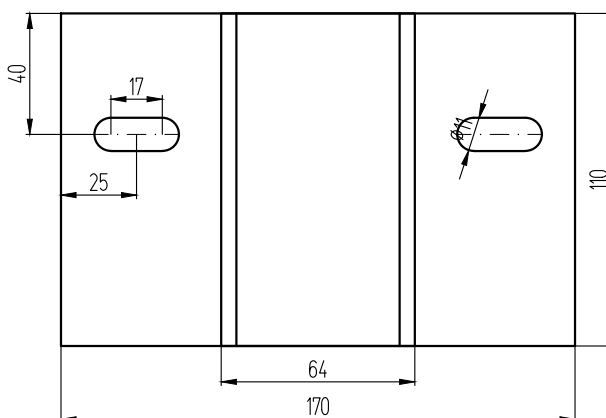
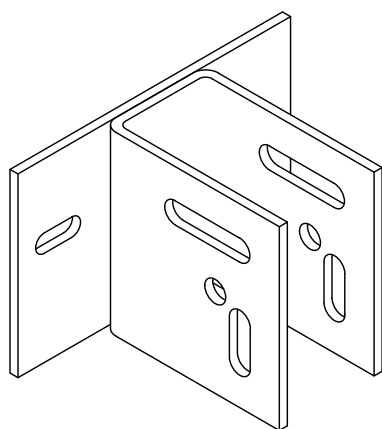
1. Кронштейн КПМ-...(L)
2. Паронитовые прокладки - 2 шт.
3. Трубка алюм. Ø16x3,5x64
4. Болт М8x85 А2 DIN 933
5. Гайка М8 А2 DIN 934
6. Шайба увеличенная 8 А2 DIN 9021-2 шт.
7. Шайба-гровер 8 А2 DIN 127В



Рабочая нагрузка на кронштейн без изменения параметров (по данным производителя)

Тип	УТ.002-80	УТ.002-110	УТ.002-140	УТ.002-170	УТ.002-200
Нагрузка, кг	599	590	510	353	284

Кронштейн УТ.001-... (80, 110, 140, 170, 200)

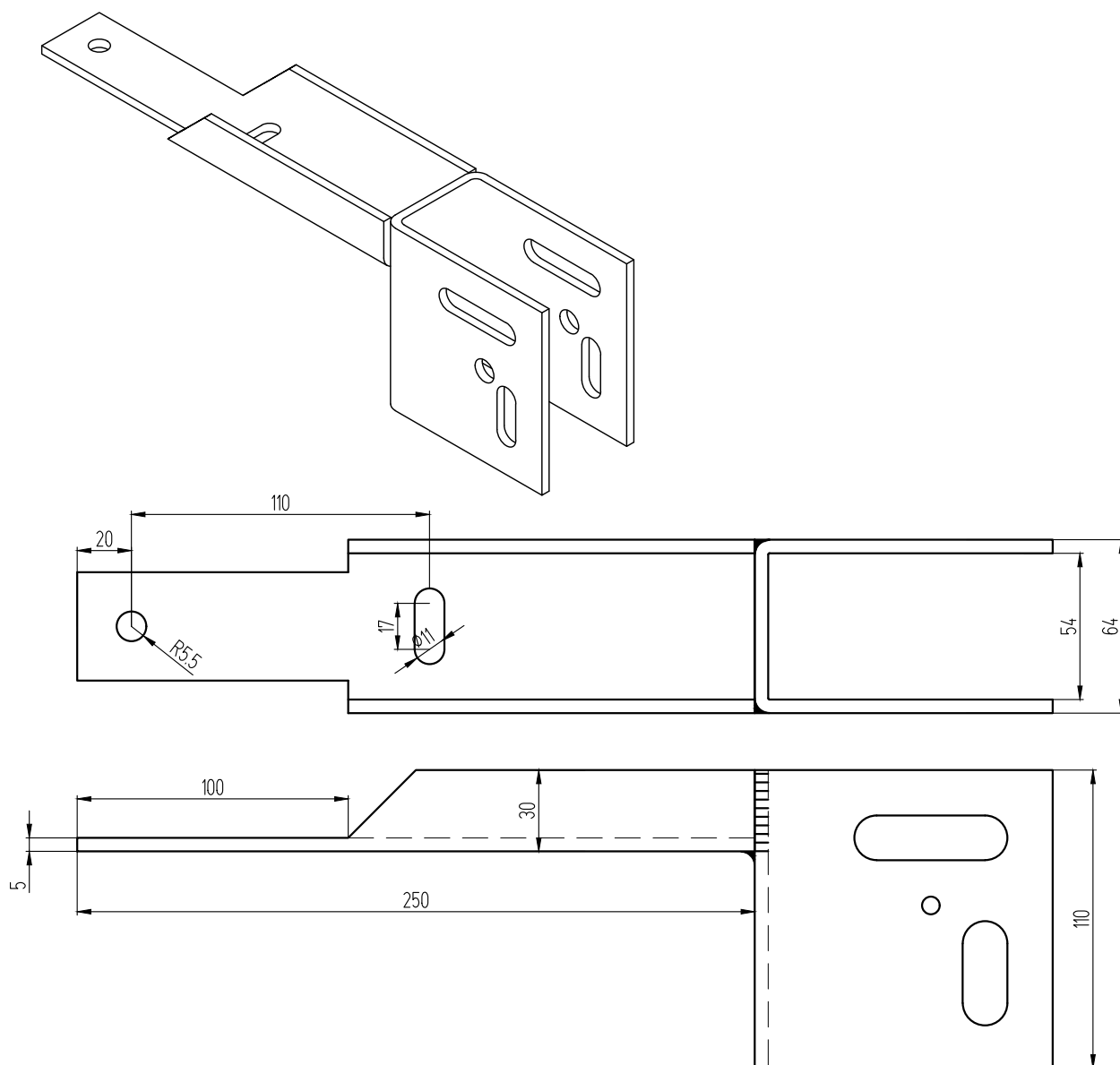


Рабочая нагрузка на кронштейн без изменения параметров (по данным производителя)

Тип	УТ.001-80	УТ.001-110	УТ.001-140	УТ.001-170	УТ.001-200
Нагрузка, кг	523	430	357	305	273

Стальные кронштейны производства ООО "АТЛАНТ"

Кронштейн УТ.003-... (80, 110, 140, 170, 200)



Рабочая нагрузка на кронштейн без изменения параметров (по данным производителя)

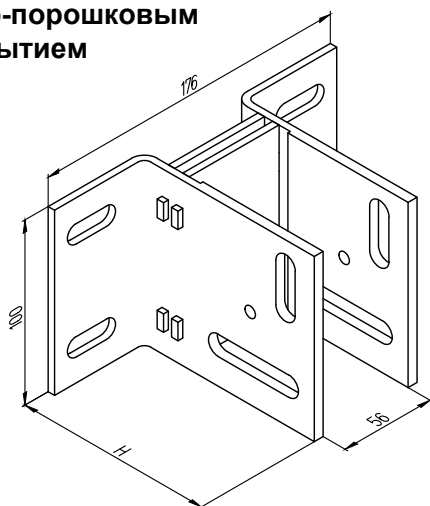
Тип	УТ.003-80	УТ.003-110	УТ.003-140	УТ.003-170	УТ.003-200
Нагрузка, кг	480	286	166	164	138

Примечание:

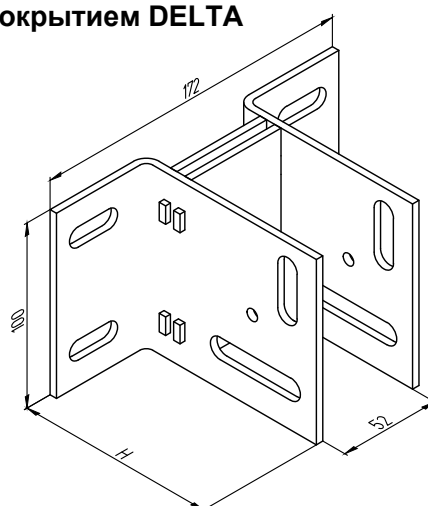
1. Кронштейны поставляются с вылетом 80, 110, 140, 170 и 200 мм (L).
2. Кронштейны предназначены для крепления стоек шириной от 8 до 50 мм на железобетонное, бетонное и кирпичное строительное основание при помощи анкерных болтов $\Phi 10$ мм. Размер между боковыми стенками кронштейна варьируется от 20 до 54 мм (стандартный - 54).
3. Для подвижных узлов болт устанавливается в вертикальное отверстие, для неподвижных - в горизонтальное. Для подвижных узлов шайбу гровер в креплении стойки не использовать.
4. Анкерные крепления кронштейна к несущим конструкциям в комплект не входят.
5. В базовой комплектации кронштейны имеют коррозионно-стойкое, оцинкованное покрытие горячим методом. Толщина покрытия не менее 60 мкм. По желанию кронштейны могут поставляться без покрытия или с полимерно-порошковым покрытием по шкале RAL, а также могут комплектоваться паронитовыми прокладками.
6. Под предельной нагрузкой понимать нагрузку, возникающую от вертикального давления стойки.

Стальные разборные кронштейны производства ООО "Радуга" (г. Омск)

**Кронштейн КРП-12-....(Н)
с полимерно-порошковым
покрытием**



**Кронштейн КРД-12-....(Н)
с покрытием DELTA**



Комплектация кронштейна :

1. КРП-12-01L (лев.)
2. КРП-12-02R (прав.)
3. Вставка полипропиленовая - 2 шт.
4. Прокладка паронитовая - 2 шт.
5. Трубка алюм. Ø11,65x1,5x63
6. Болт М8х90 А2 DIN 933
7. Гайка М8 А2 DIN 934
8. Шайба 8 А2 DIN 125 - 2 шт.
9. Шайба-гровер 8 А2 DIN 127В

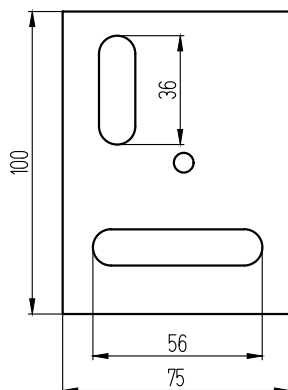
Комплектация кронштейна :

1. КРД-12-01L (лев.)
2. КРД-12-02R (прав.)
3. Вставка полипропиленовая - 2 шт.
4. -
5. Трубка алюм. Ø11,65x1,5x63
6. Болт М8х90 А2 DIN 933
7. Гайка М8 А2 DIN 934
8. Шайба 8 А2 DIN 125 - 2 шт.
9. Шайба-гровер 8 А2 DIN 127В

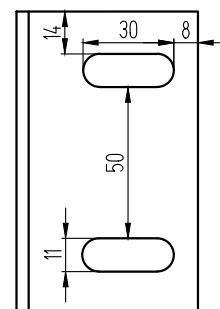
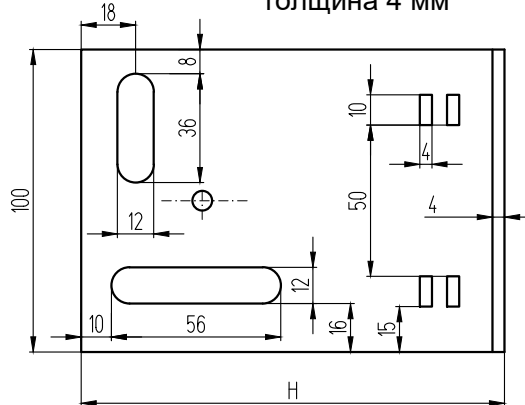
Примечание:

1. Кронштейны поставляются с вылетом 110, 140 и 170 мм (Н).
2. Паронитовые прокладки используются только для кронштейнов с полимерно-порошковым покрытием.
3. Для подвижных узлов болт устанавливается в вертикальное отверстие, для неподвижных - в горизонтальное.
4. Для подвижных узлов шайбу-гровер в креплении стойки не использовать.
5. Анкерные крепления кронштейна к несущим конструкциям в комплект не входят.

**Прокладка паронитовая
толщина 1,5 мм**

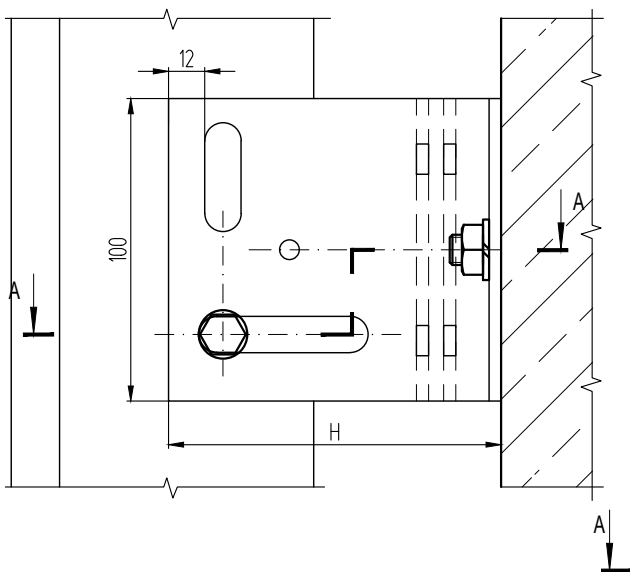


**Уголок стальной гнутый
толщина 4 мм**

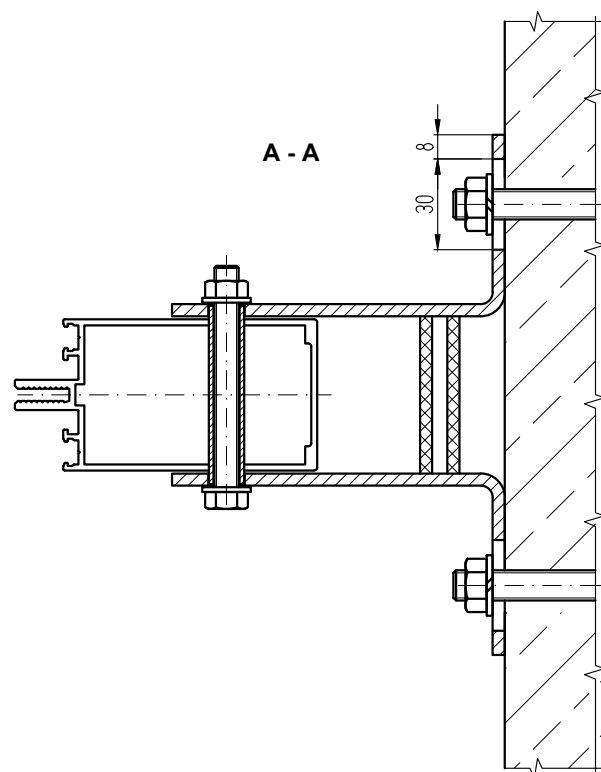
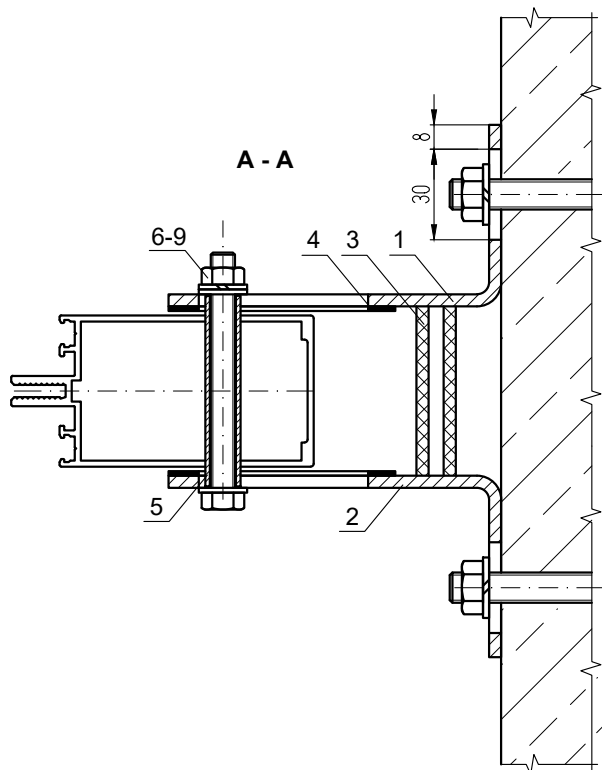
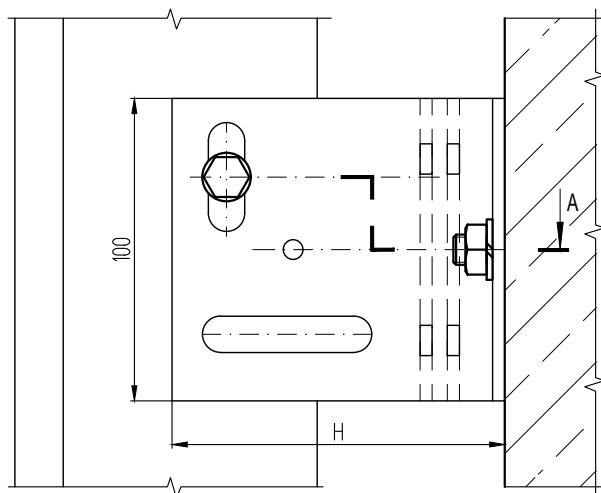


**Крепление стойки с помощью стальных разборных кронштейнов
производства ООО "Радуга" (г. Омск)**

**Пример неподвижного узла
с кронштейном КРП-12-110**



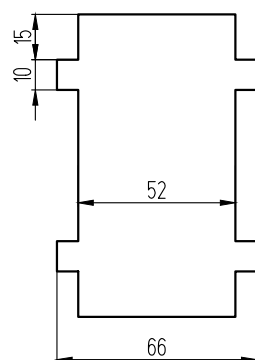
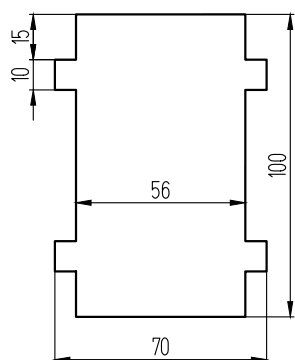
**Пример подвижного узла
с кронштейном КРД-12-110**



Вставки полипропиленовые

Для кронштейна с полимерно-порошковым покрытием

Для кронштейна с покрытием DELTA



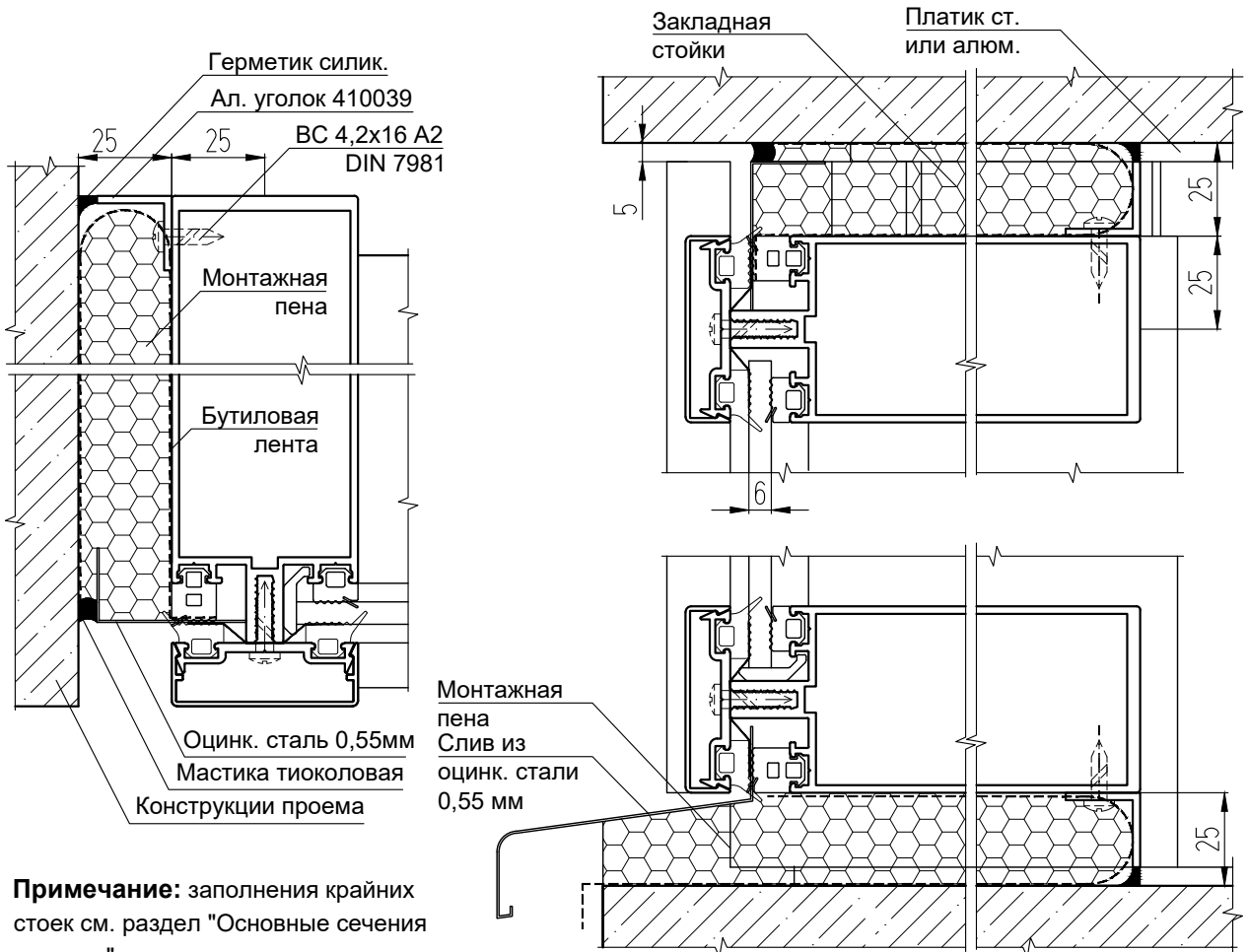
УЗЛЫ ПРИМЫКАНИЯ

Установка в проем

Узлы примыкания навесного фасада

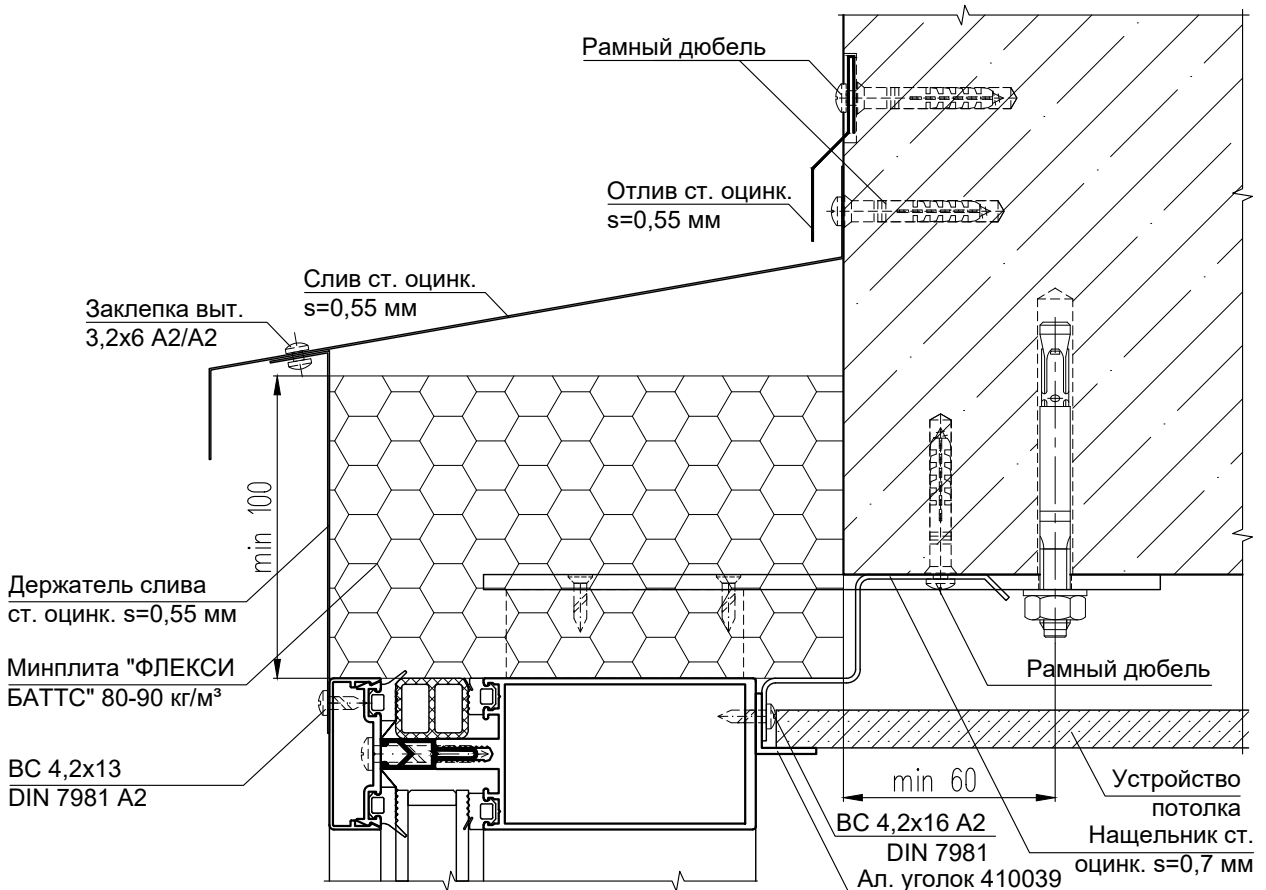
Примыкание к элементам НФС

УСТАНОВКА В ПРОЕМ

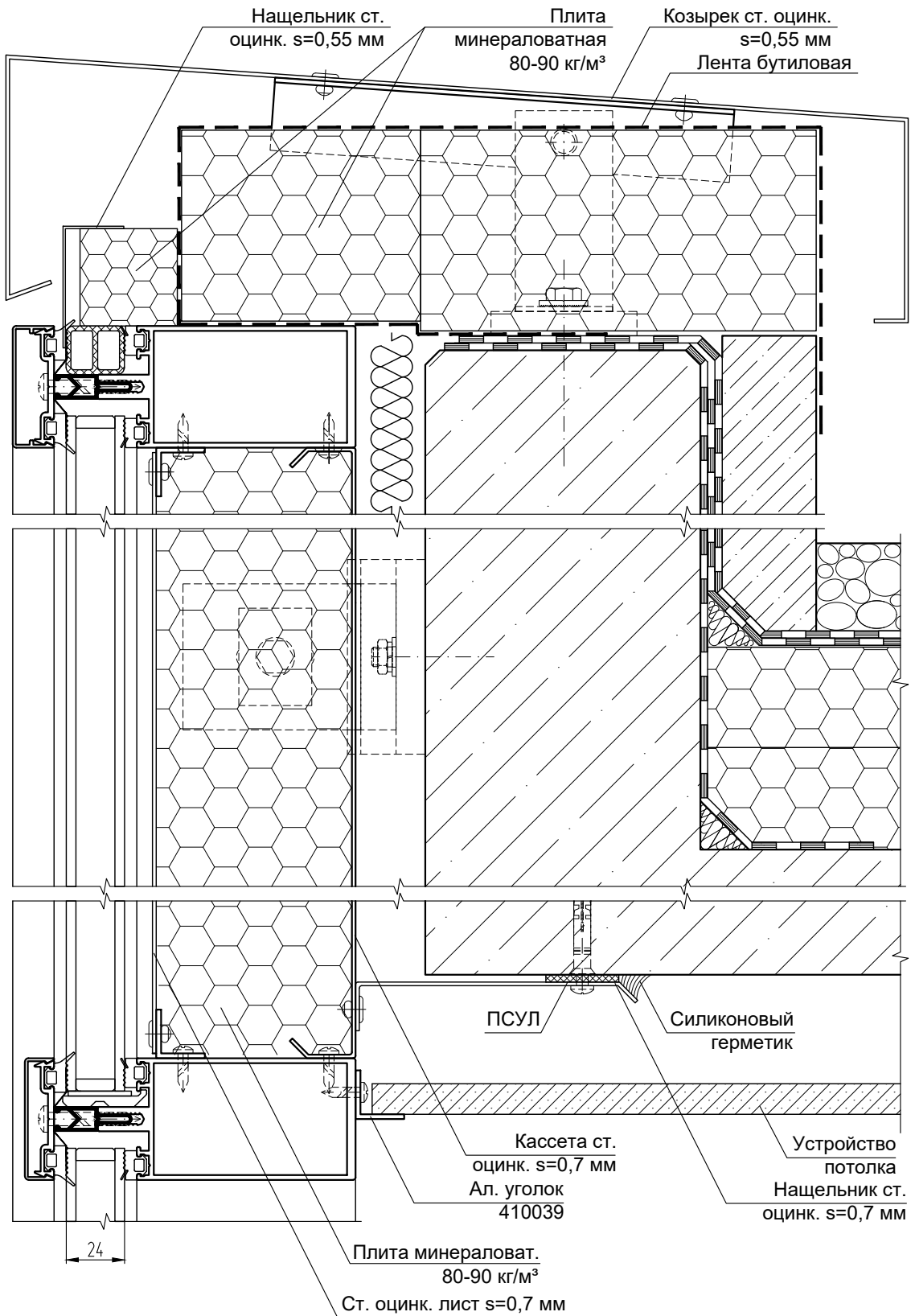


Примечание: заполнения крайних стоек см. раздел "Основные сечения витража"

Узлы примыкания навесного светопрозрачного фасада Примыкание к парапету



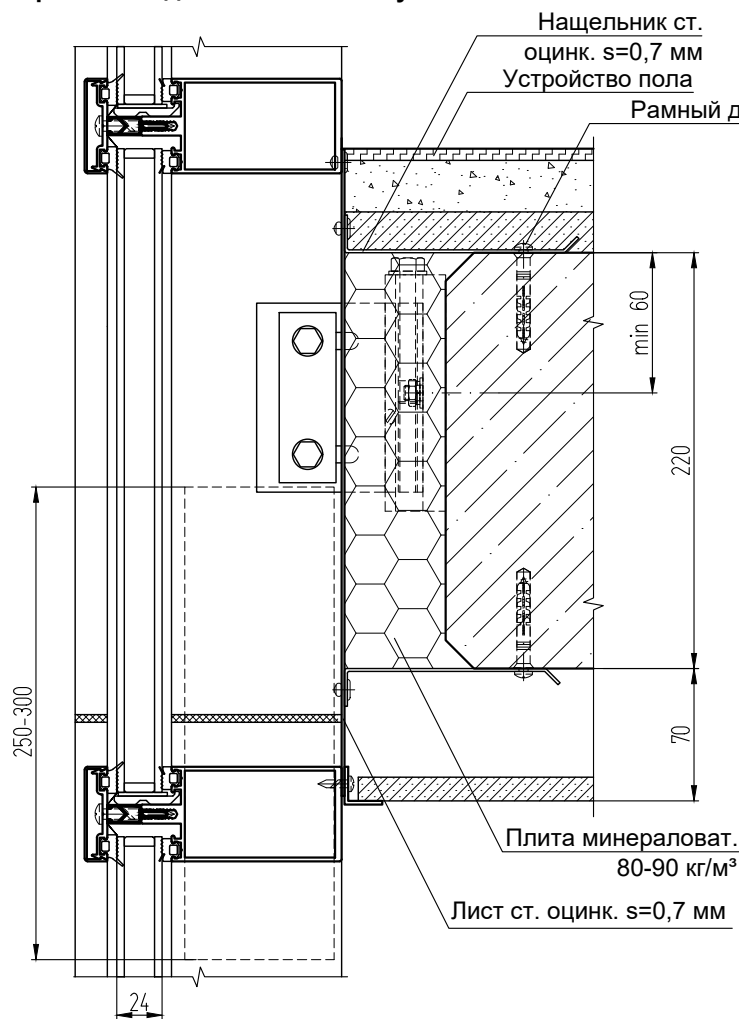
Примыкание к парапету, плоской крыше



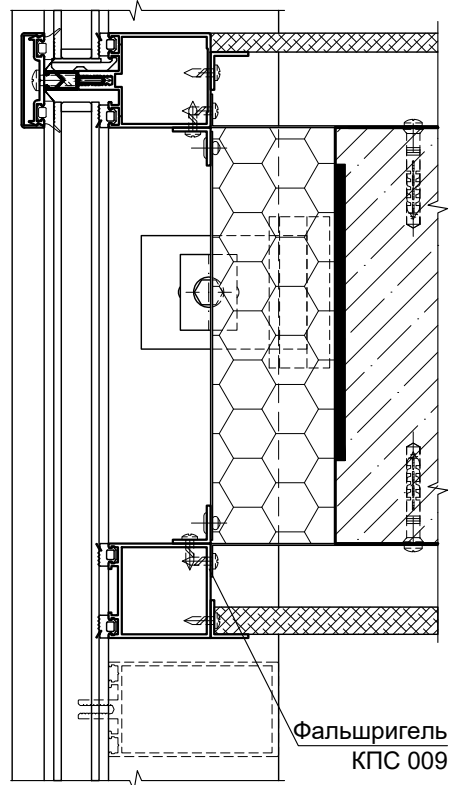
Примечание: нащельники и листы из оцинкованной стали крепить ВС4,2x16 А2 DIN 7981 или заклепками вытяжными 3,2x6 А2/А2.

Примыкание к плите перекрытия

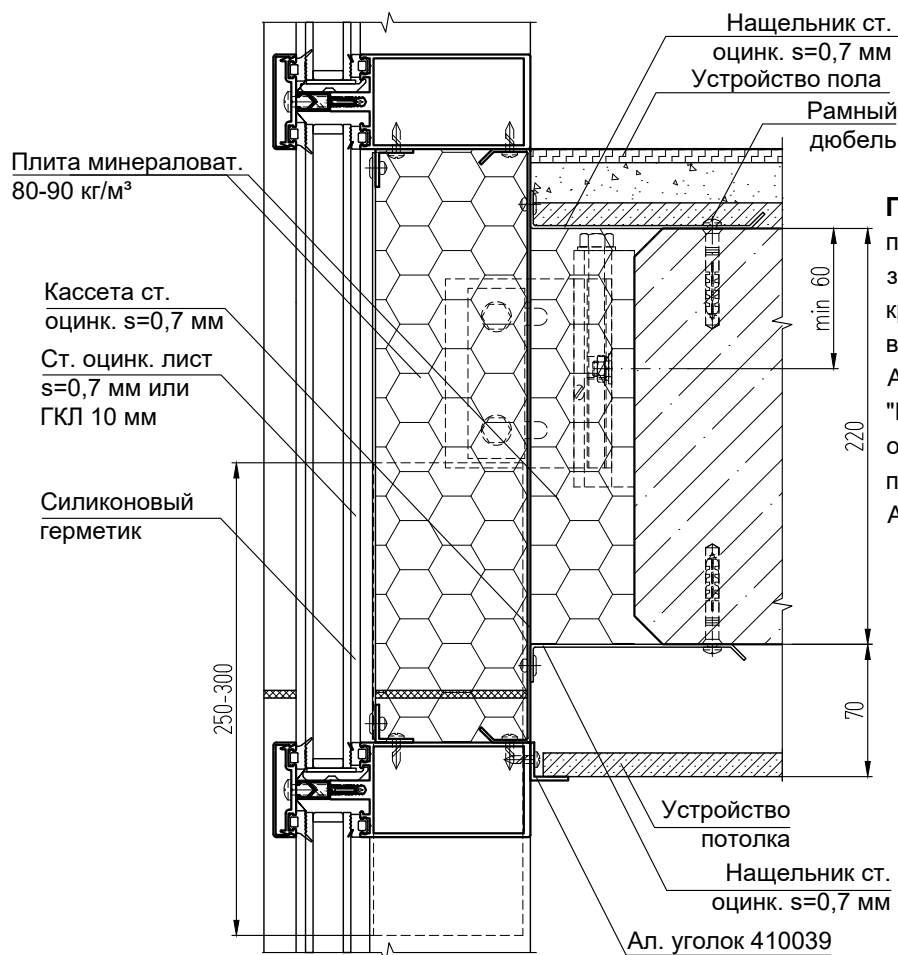
Вариант без дополнительного утеплителя



С применением фальшригеля КПС 009

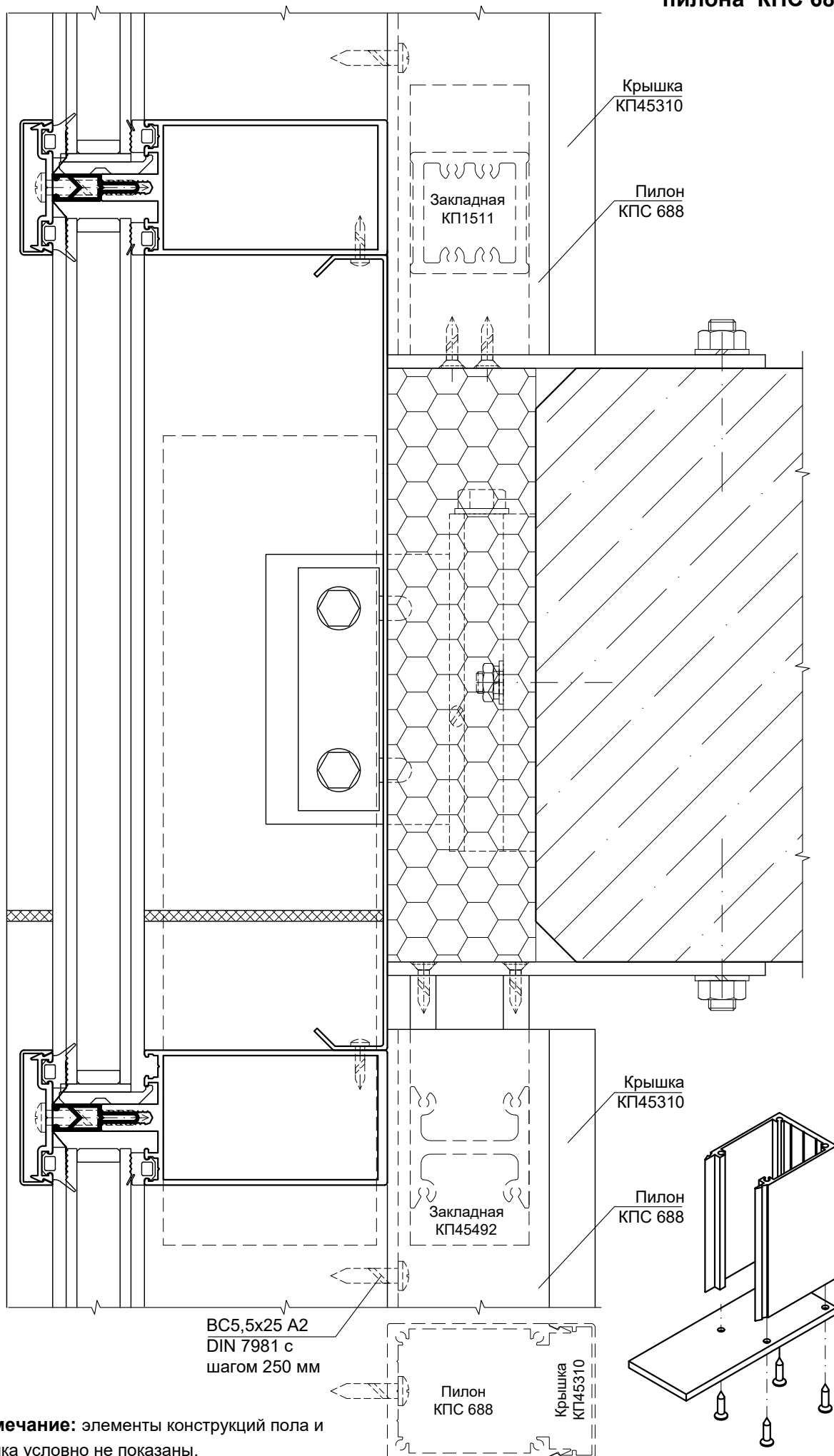


Вариант с дополнительным утеплителем



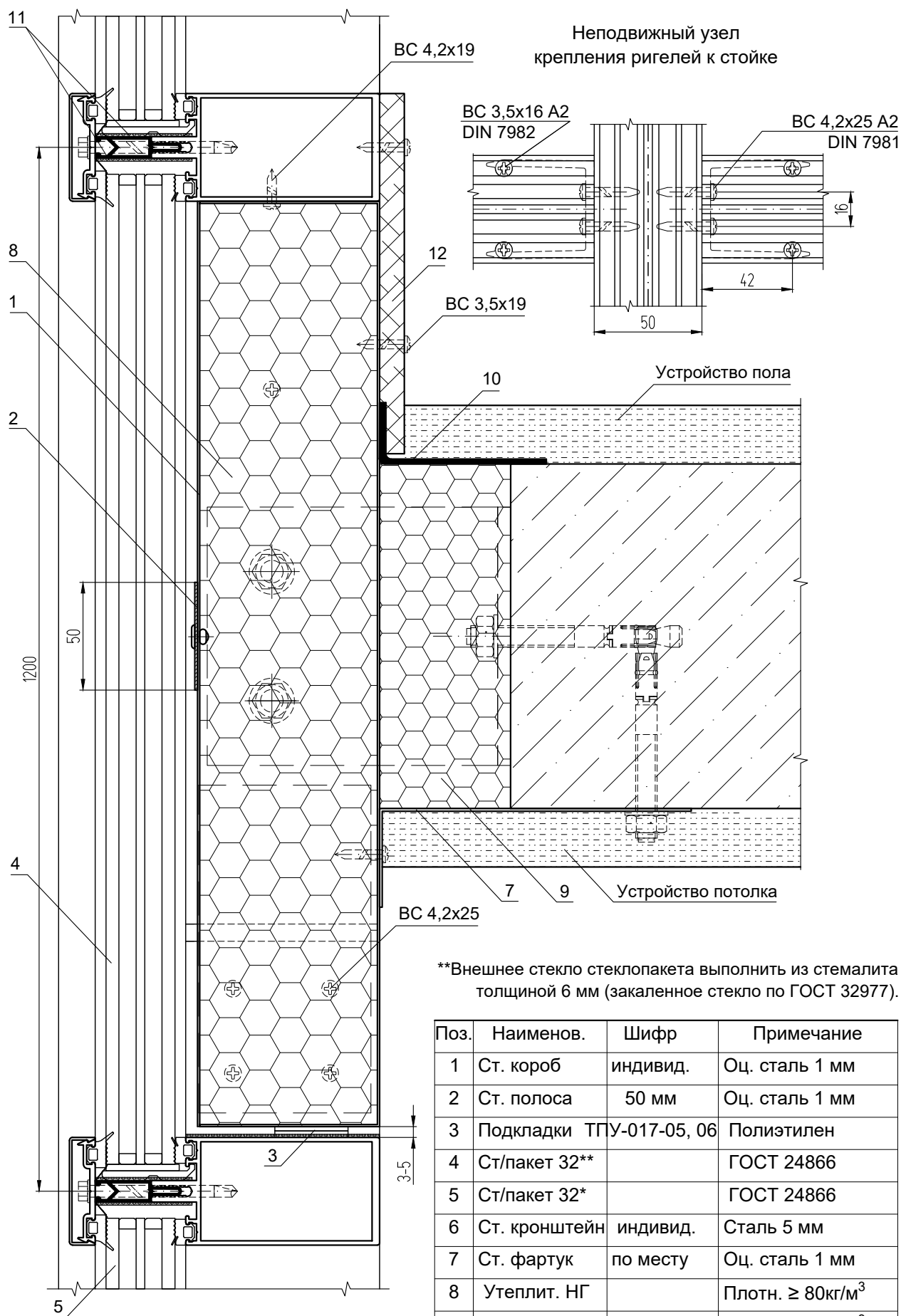
Примечание: на данных узлах приведены примеры утепления зон примыкания к плитам перекрытий. Мероприятия по противопожарной безопасности см. Альбомы технических решений "Конструкции противопожарных отсеков в районе междуэтажных перекрытий..." АТР-КПМ-001 и АТР-КПО-002.

Усиление стоек витража на верхних этажах здания при помощи внутреннего пилона КПС 688



Примечание: элементы конструкций пола и потолка условно не показаны.

УЗЛЫ МЕЖДУЭТАЖНЫХ ПОЯСОВ



**Внешнее стекло стеклопакета выполнить из стемалита толщиной 6 мм (закаленное стекло по ГОСТ 32977).

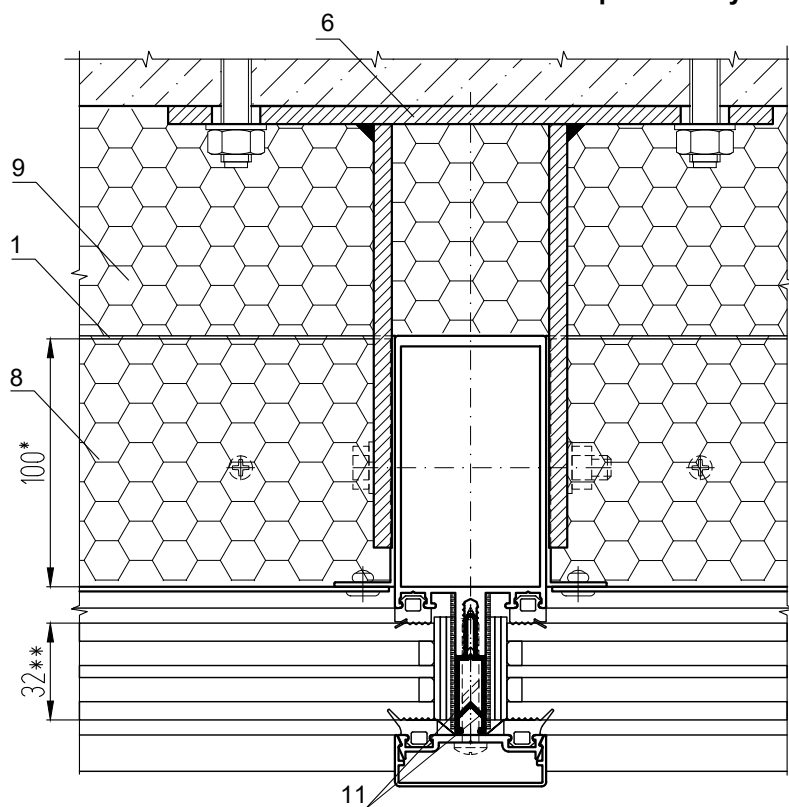
Поз.	Наименов.	Шифр	Примечание
1	Ст. короб	индивид.	Оц. сталь 1 мм
2	Ст. полоса	50 мм	Оц. сталь 1 мм
3	Подкладки	ТПУ-017-05, 06	Полиэтилен
4	Ст/пакет 32**		ГОСТ 24866
5	Ст/пакет 32*		ГОСТ 24866
6	Ст. кронштейн	индивид.	Сталь 5 мм
7	Ст. фартук	по месту	Оц. сталь 1 мм
8	Утеплит. НГ		Плотн. $\geq 80\text{кг/м}^3$
9	Утеплит. НГ		Плотн. $\geq 60\text{кг/м}^3$
10	Герметик Hilti	CFS-SP WB	Противопожарный
11	Герметик Hilti	Терморасширяющаяся лента	
12	Гипсокартон	ГКВЛ-12,5	Влагостойкий

Примечание: узлы междуэтажных отсеков см. Альбом технических решений АТР КПО-002 "Конструкции противопожарных отсеков..."

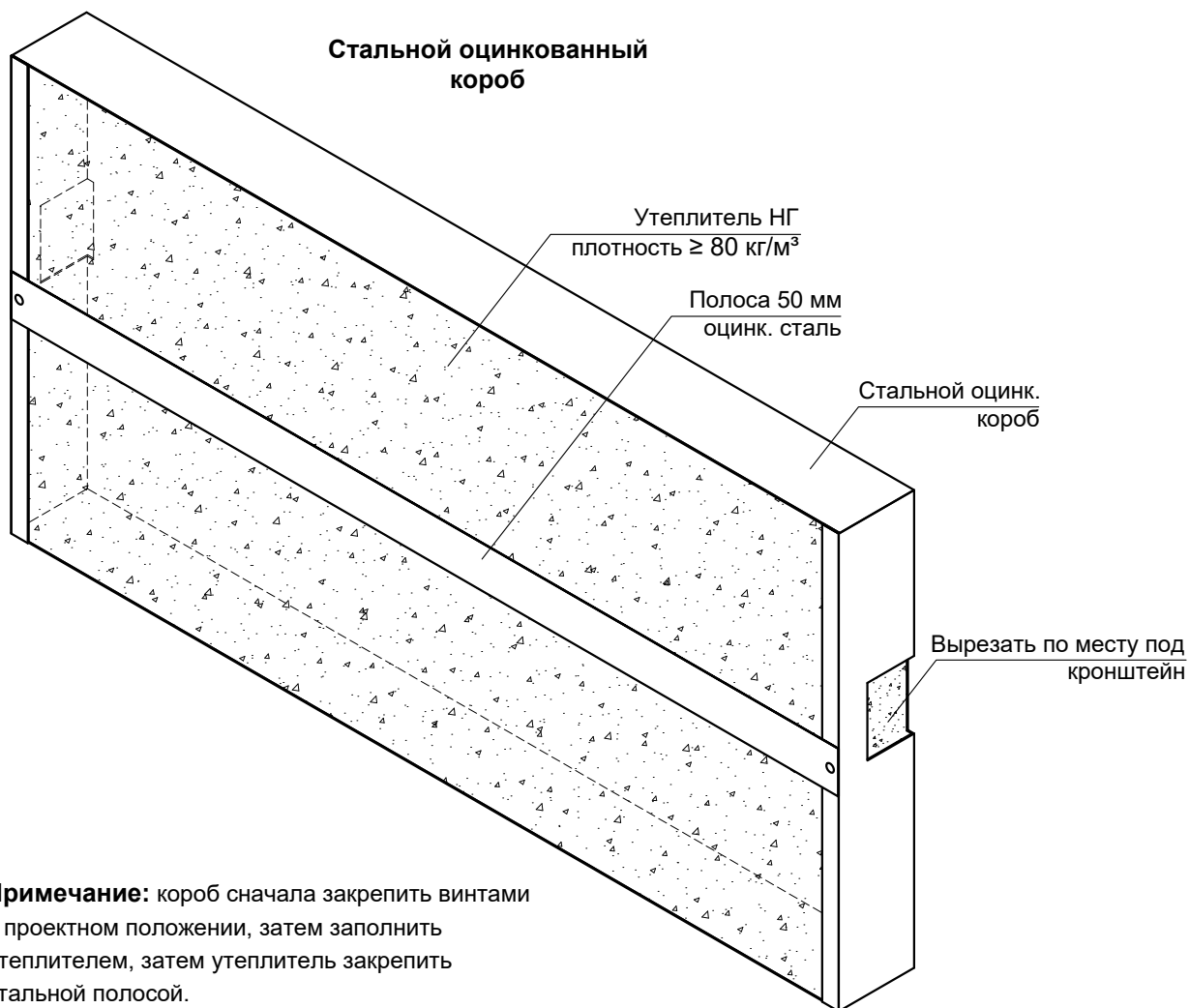
УЗЛЫ МЕЖДУЭТАЖНЫХ ПОЯСОВ

Вариант с применением противопожарного герметика HILTI (или аналога с такими же характеристиками)

Сечение по кронштейну



Примечание: размеры и шифры со * могут изменяться в соответствии с выбранными стойками, ригелями, заполнением.

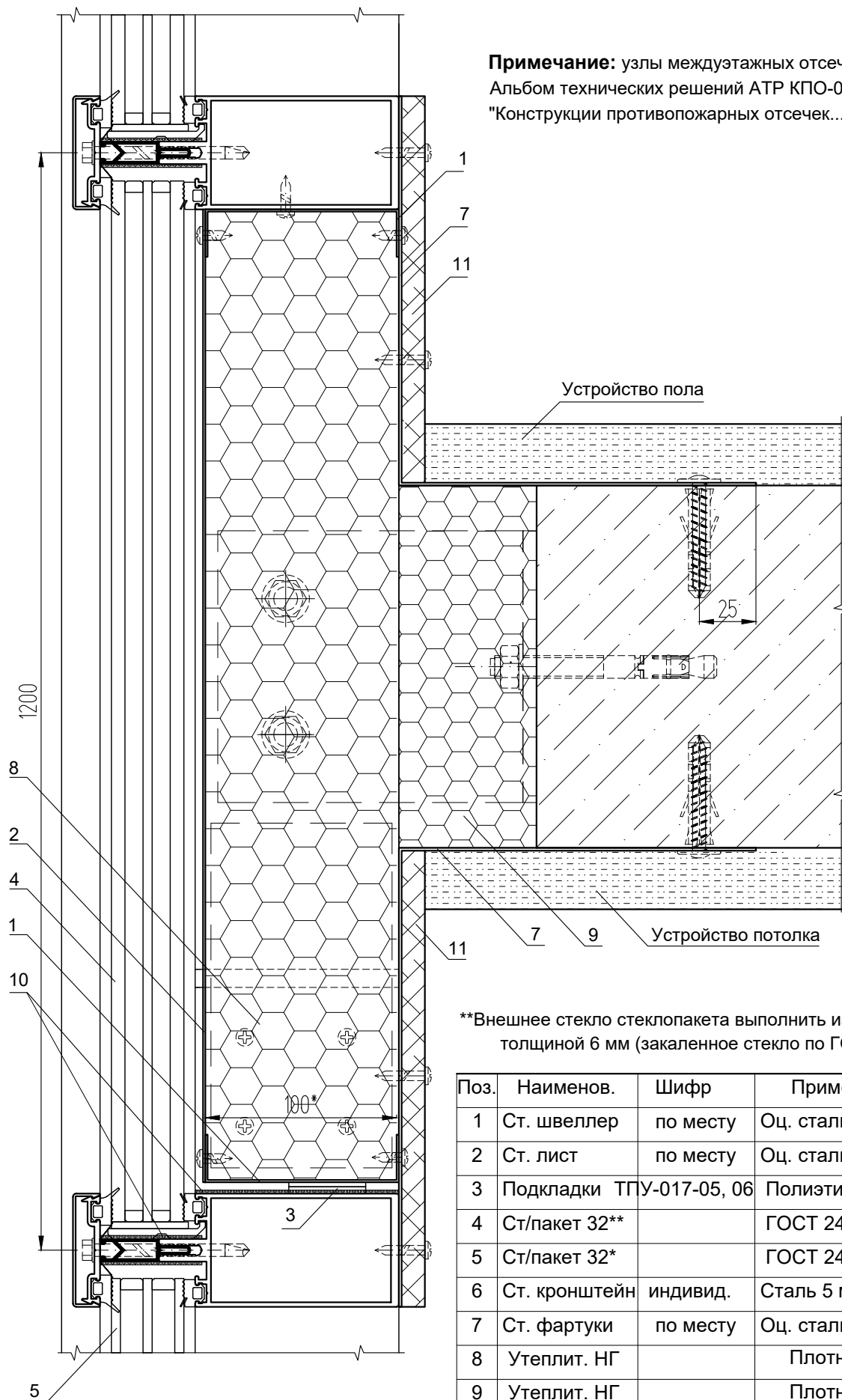


Примечание: короб сначала закрепить винтами в проектном положении, затем заполнить утеплителем, затем утеплитель закрепить стальной полосой.

УЗЛЫ МЕЖДУЭТАЖНЫХ ПОЯСОВ

Вариант с применением стальных швеллеров вместо короба

Примечание: узлы междуэтажных отсеков см. Альбом технических решений АТР КПО-002 "Конструкции противопожарных отсеков..."



**Внешнее стекло стеклопакета выполнить из стемалита толщиной 6 мм (закаленное стекло по ГОСТ 32977).

Поз.	Наименов.	Шифр	Примечание
1	Ст. швеллер	по месту	Оц. сталь 0,7 мм
2	Ст. лист	по месту	Оц. сталь 0,7 мм
3	Подкладки ТПУ-017-05, 06		Полиэтилен
4	Ст/пакет 32**		ГОСТ 24866
5	Ст/пакет 32*		ГОСТ 24866
6	Ст. кронштейн	индивид.	Сталь 5 мм
7	Ст. фартуки	по месту	Оц. сталь 0,7 мм
8	Утеплит. НГ		Плотн. $\geq 80\text{кг/м}^3$
9	Утеплит. НГ		Плотн. $\geq 60\text{кг/м}^3$
10	Герметик	Терморасширяющаяся лента	
11	Гипсокартон	ГКЛО-12,5	Огнестойкий

УЗЛЫ МЕЖДУЭТАЖНЫХ ПОЯСОВ

Вариант с применением стальных швеллеров вместо короба

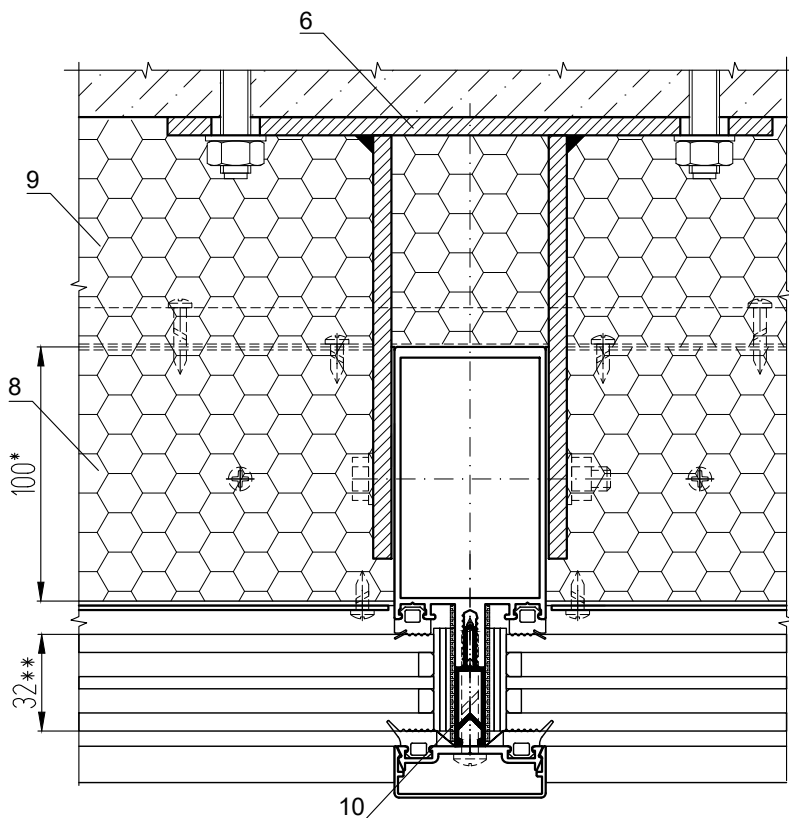
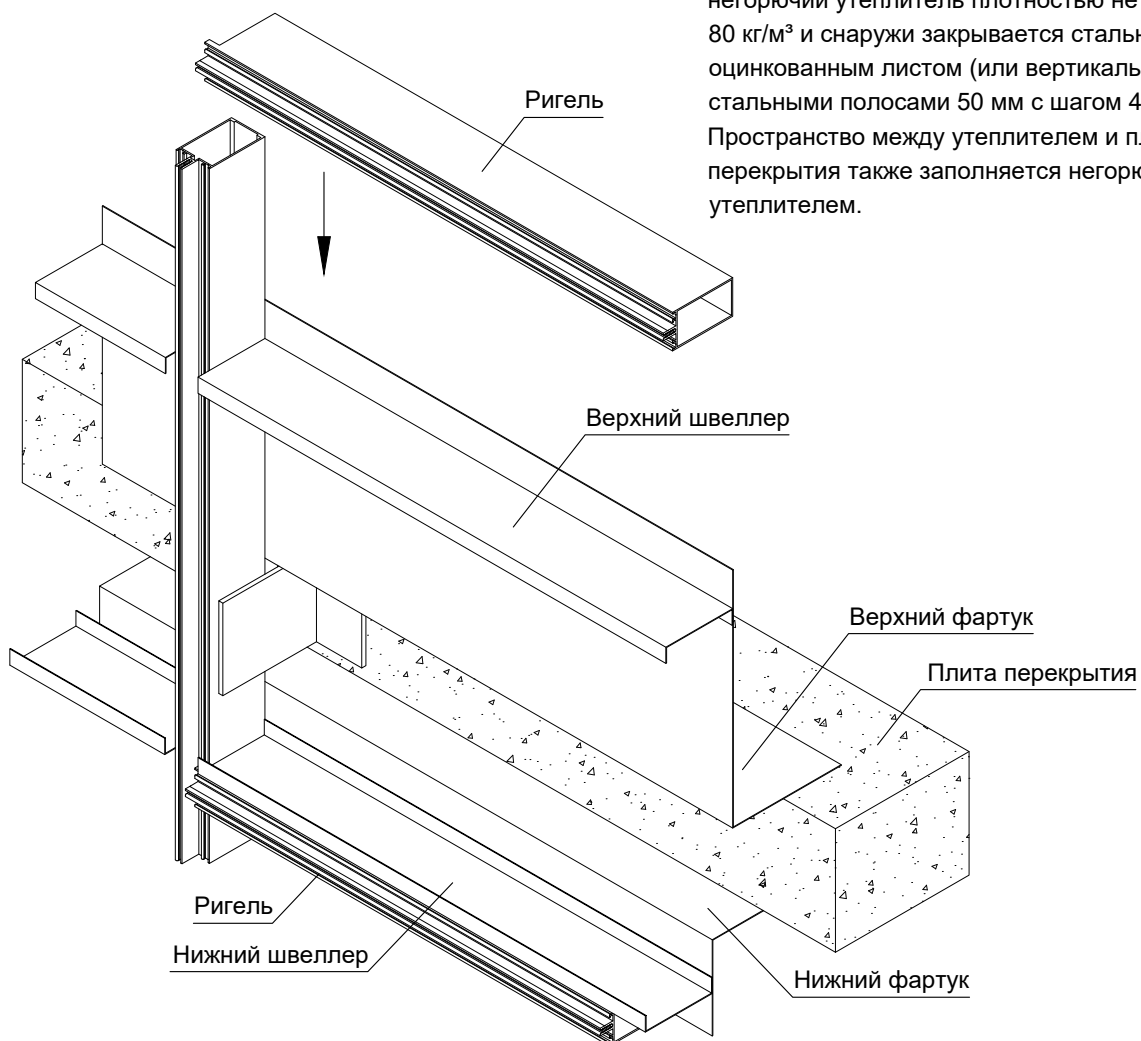


Схема выполнения составного стального короба из фартуков и швеллеров



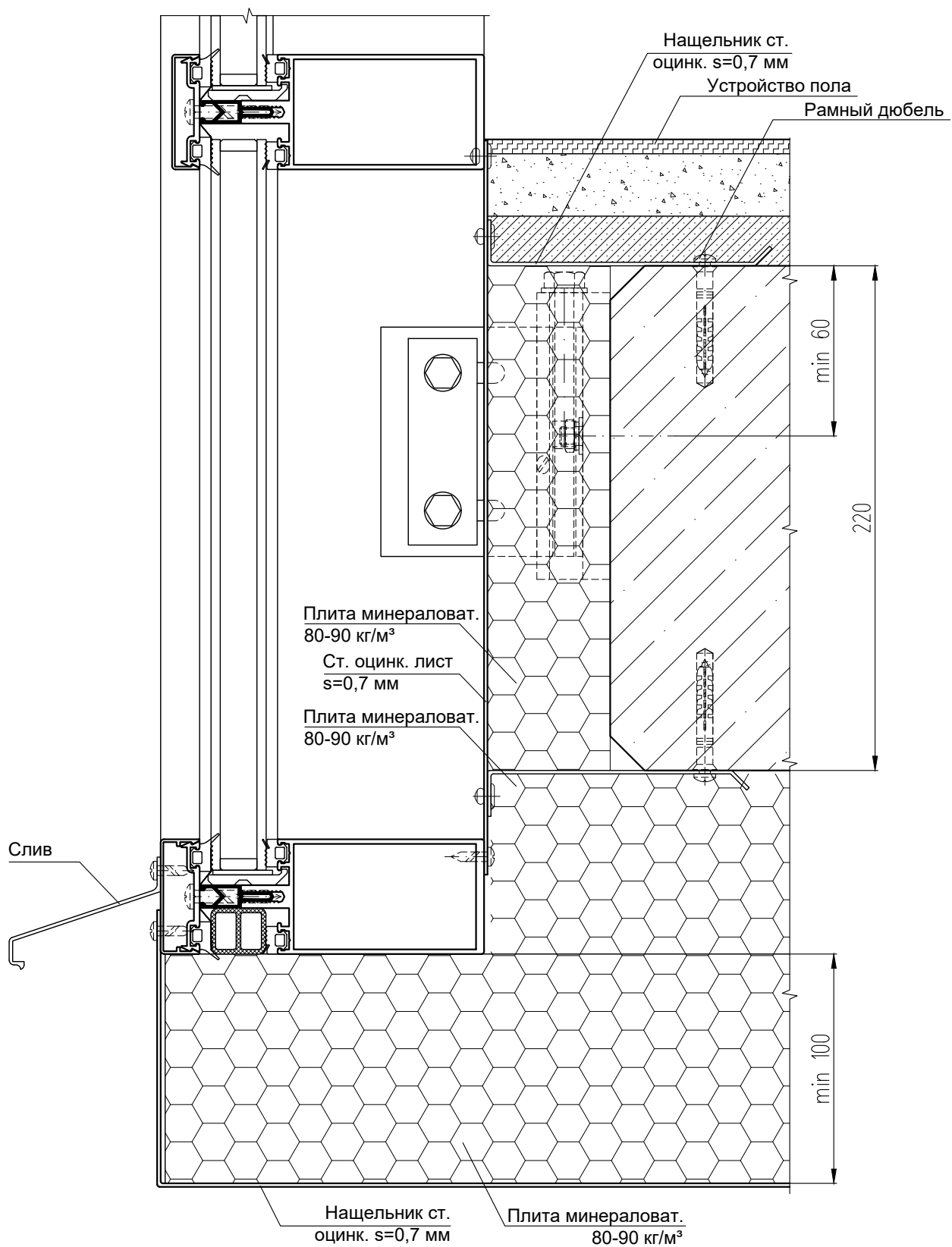
Примечание: в швеллеры вставляется негорючий утеплитель плотностью не менее 80 кг/м^3 и снаружи закрывается стальным оцинкованным листом (или вертикальными стальными полосами 50 мм с шагом 400 мм). Пространство между утеплителем и плитой перекрытия также заполняется негорючим утеплителем.

ТРЕБОВАНИЯ К УСТРОЙСТВУ ПРОТИВОПОЖАРНЫХ ОТСЕЧЕК

1. Конструкция междуэтажного пояса состоит из алюминиевых стоек и ригелей, соединенных с помощью алюминиевых закладных деталей и образующих каркас конструкции.
2. Высота междуэтажного пояса (между осями ригелей) - 1,2 м согласно СП 2.13130.
3. В качестве заполнения в области межэтажного пояса используется окрашенное закаленное стекло (стемалит) толщиной 6 мм, являющееся непрозрачным. Для его установки используются ПВХ или алюминиевые штапики в качестве переходных адаптеров от толщины основного заполнения к 6 мм. Во всех промежутках между заполнением и профилем по контуру проема на алюминиевый профиль наносится огнестойкая терморасширяющаяся лента.
4. Дополнительно установлен противопожарный составной стальной оцинкованный короб толщиной 0,7 - 1 мм, закрепляемый к стойкам и ригелям в пределах межэтажного пояса винтами самонарезающими 4,2x19 с шагом не более 200 мм.
5. Короб может быть как цельным, так и составным из стальных фартуков по верху и низу перекрытия, гнутых швеллеров из оцинкованной стали толщиной 0,7 - 1 мм, закрепленных к ригелям по верху и низу проема.
6. В случае применения цельного короба, на нем по месту вырезаются отверстия под кронштейны. К нему сверху и снизу должны примыкать фартуки из оцинкованной стали, закрепленные к перекрытиям. Фартук по верху перекрытия может быть заменен на противопожарный герметик CFS-SP WB Hilti (или аналогичный).
7. Внутри стального противопожарного короба установлен слой негорючей теплоизоляции плотностью не менее 80 кг/м³, закрепленный при помощи оцинкованных стальных горизонтальных полос шириной 50 мм с шагом 400 мм или сплошного оцинкованного листа. Полосы или лист имеют толщину 0,7 - 1 мм и крепятся нержавеющими заклепками 4,8x10 или винтами самонарезающими 4,2x16 к отбортовке короба. Шаг креплений для листа - 200 мм.
8. Между нижней гранью короба и нижним ригелем необходимо обеспечить промежуток 5 мм для компенсации температурного расширения стойки. В этом промежутке также устанавливается огнестойкая терморасширяющаяся лента.
9. Между внутренней плоскостью стального короба и торцом перекрытия установлен слой теплоизоляции плотностью не менее 80 кг/м³.
10. Крепление кронштейна осуществляется цельнометаллическими крепежными анкерами.
11. Оцинкованные фартуки необходимо закрыть вертикальными листами гипсокартона ГКЛ или ГКВЛ (ГКЛО) 12,5 мм.

Примечание: альбомы технических решений "Конструкции противопожарных отсеков в районе междуэтажных перекрытий..." АТР-КПМ-001 и АТР-КПО-002 прошли экспертизу в специализированных аккредитованных органах.

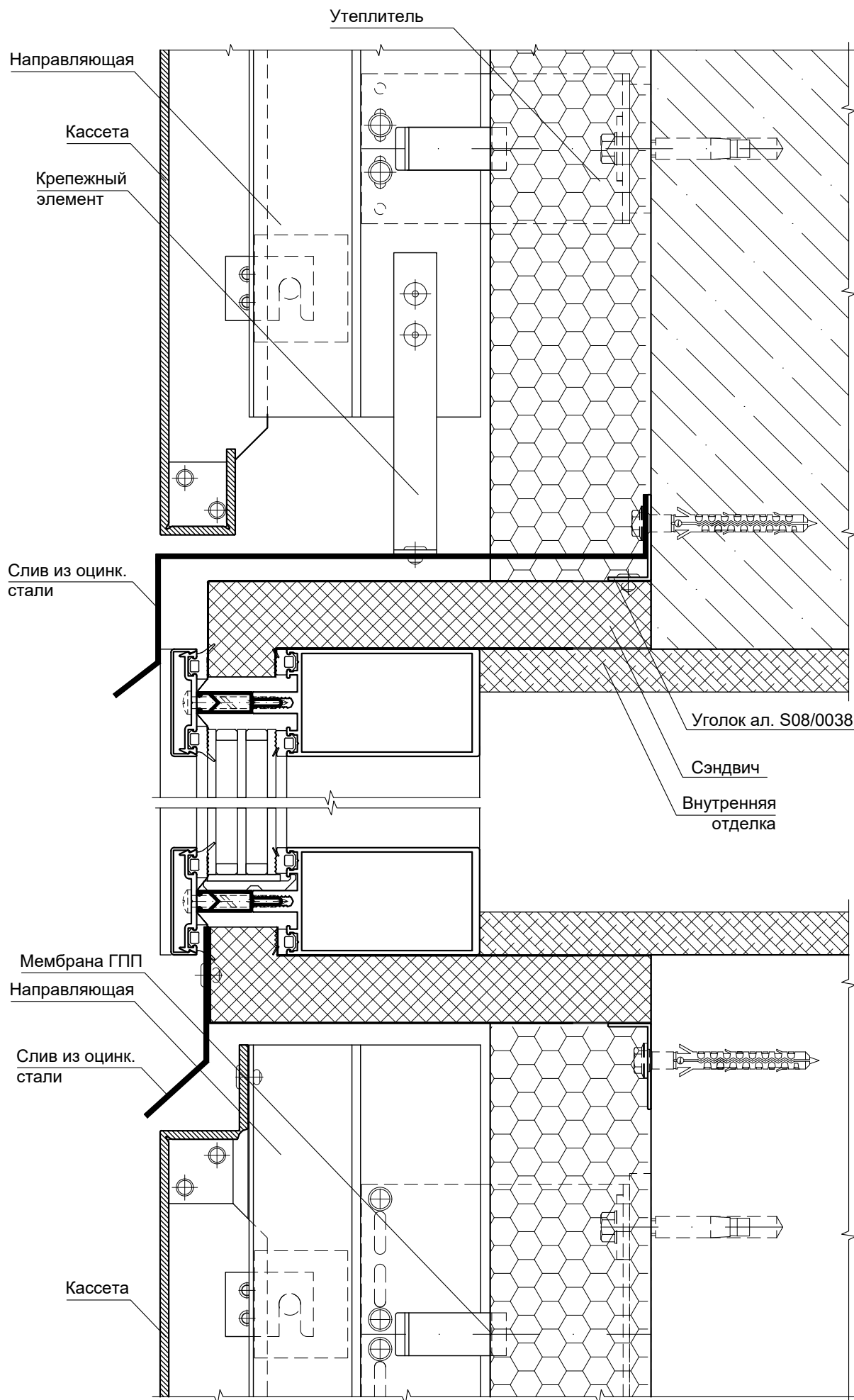
Утепление нижнего узла примыкания



УЗЛЫ ПРИМЫКАНИЯ

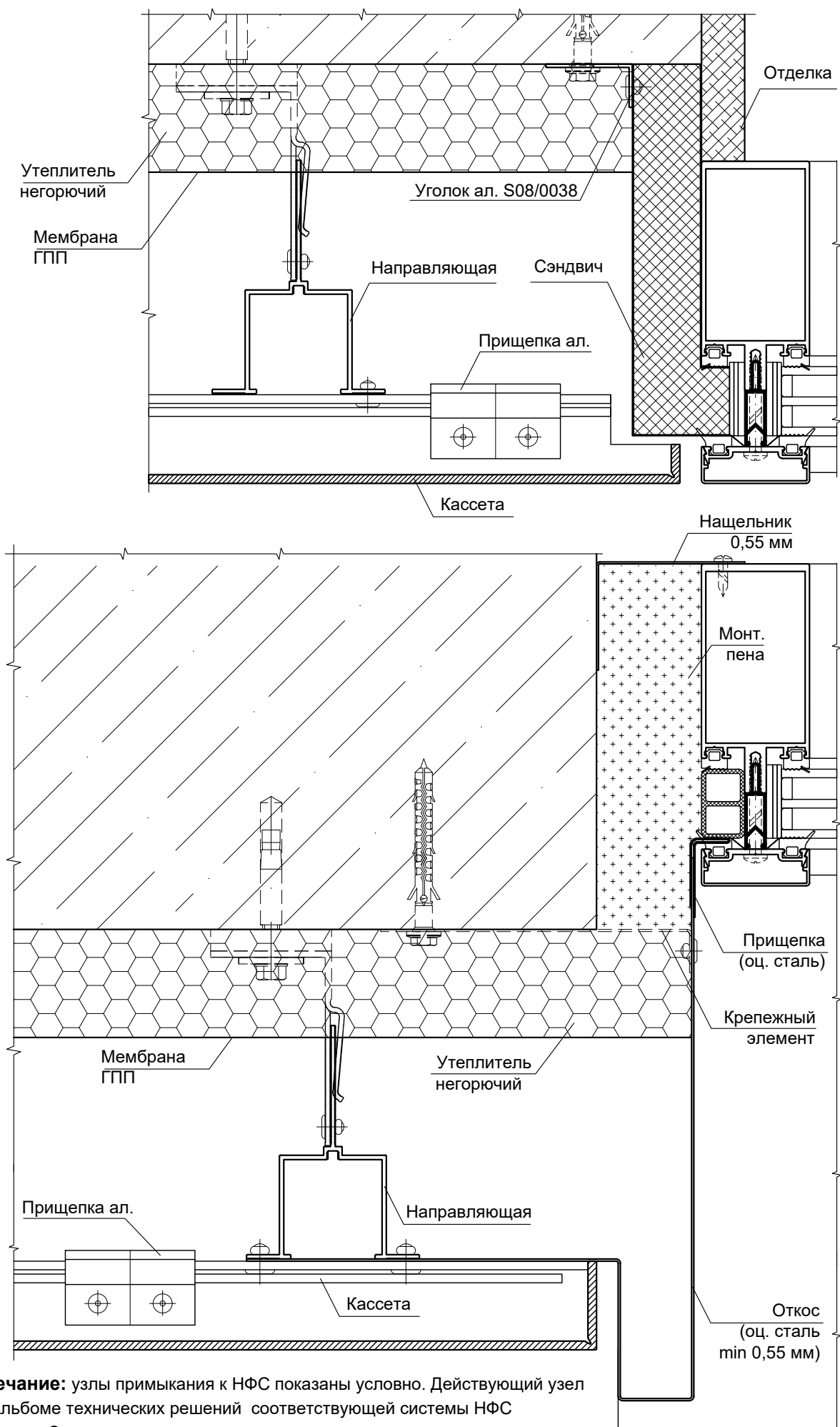
система СИАЛ КП50

Узлы примыкания к НФС на примере облицовки композитом



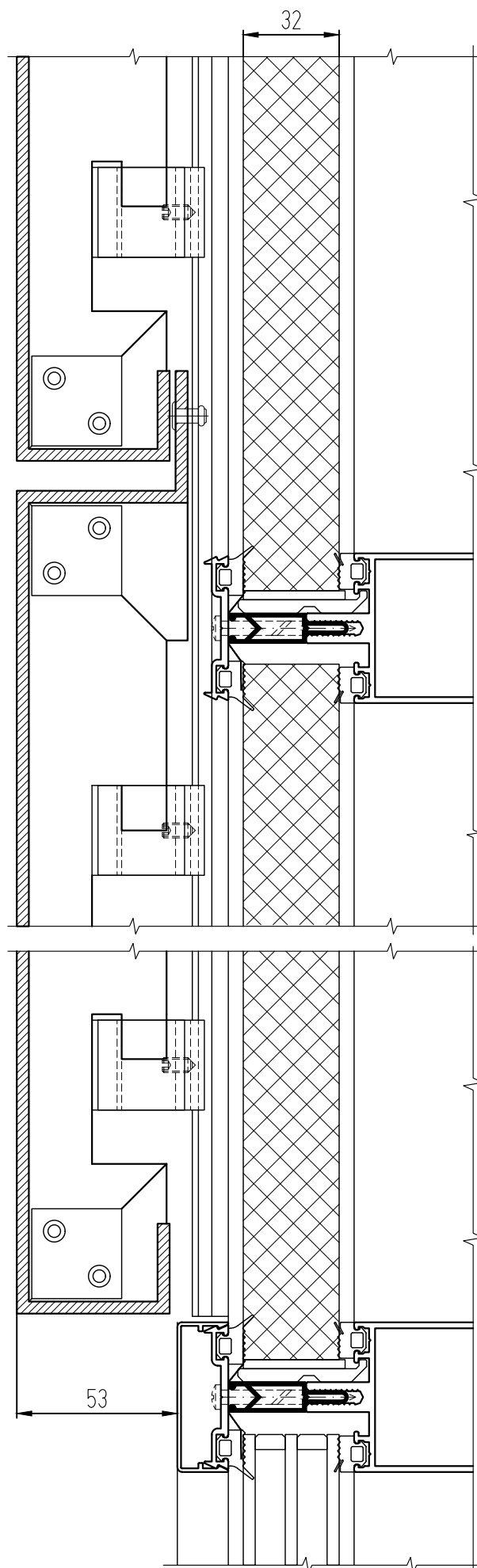
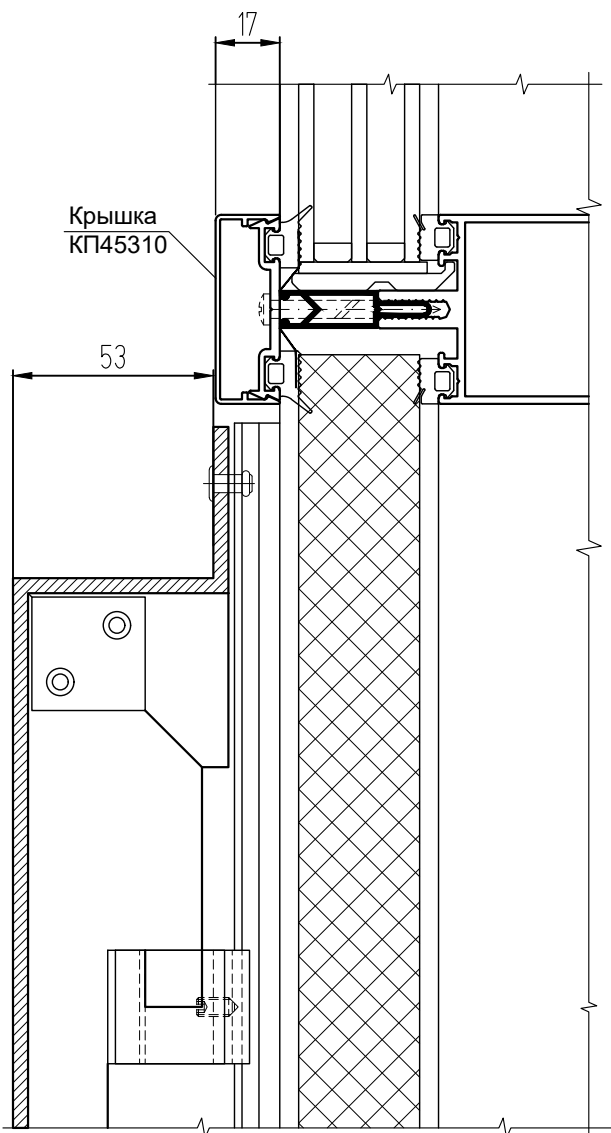
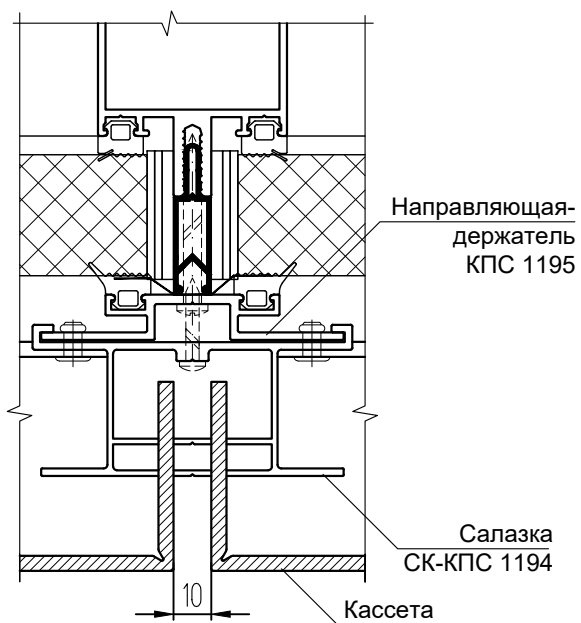
Примечание: узлы примыкания к НФС показаны условно. Действующий узел см. в Альбоме технических решений соответствующей системы НФС совместно с Экспертным пожарным заключением.

Узлы примыкания к НФС на примере облицовки композитом

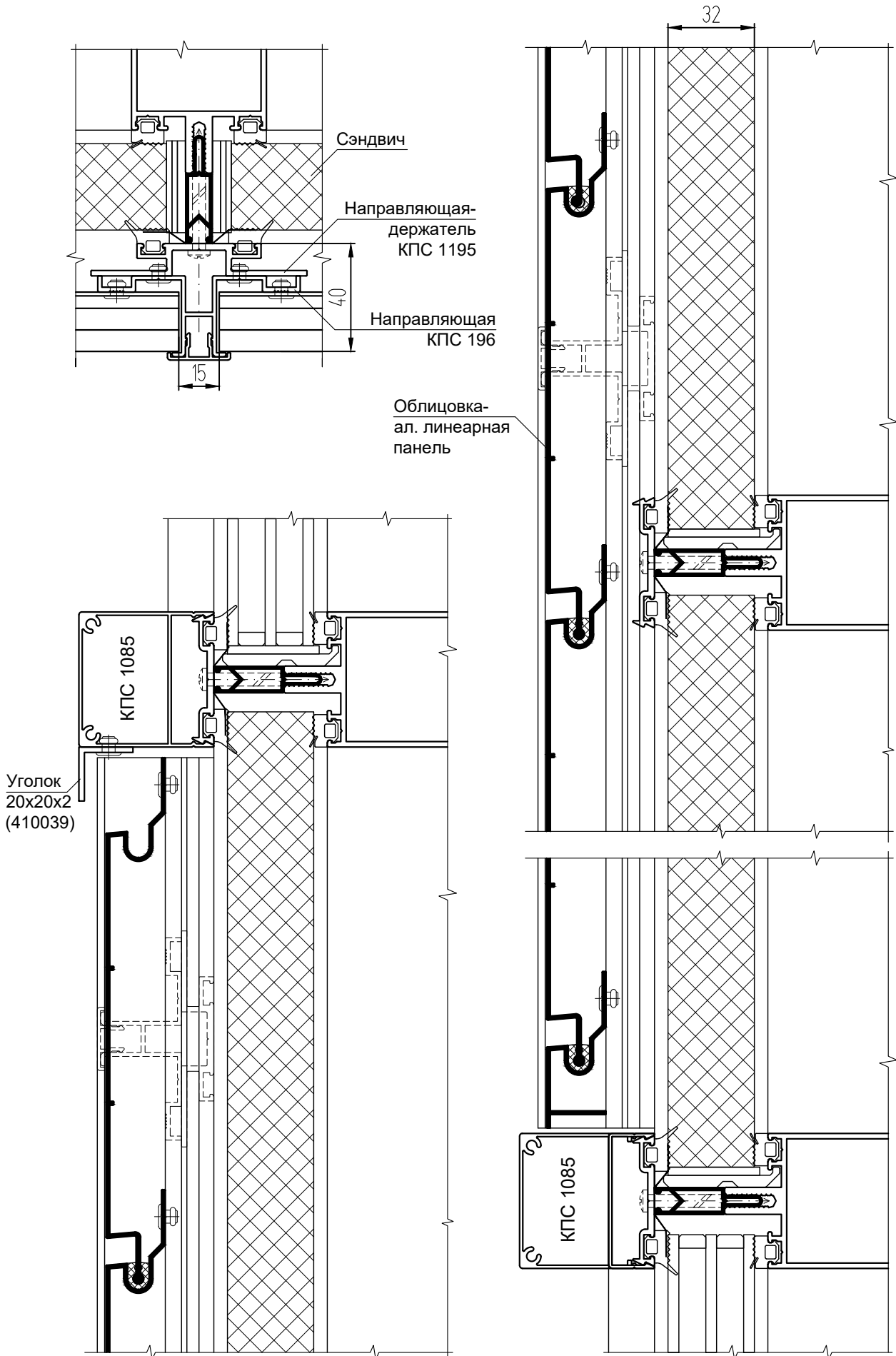


Примечание: узлы примыкания к НФС показаны условно. Действующий узел см. в Альбоме технических решений соответствующей системы НФС совместно с Экспертным пожарным заключением.

Узлы примыкания к НФС на примере облицовки композитом
с помощью направляющей КПС 1195



Узлы примыкания к НФС на примере облицовки алюминиевыми линейными панелями с помощью направляющей КПС 1195

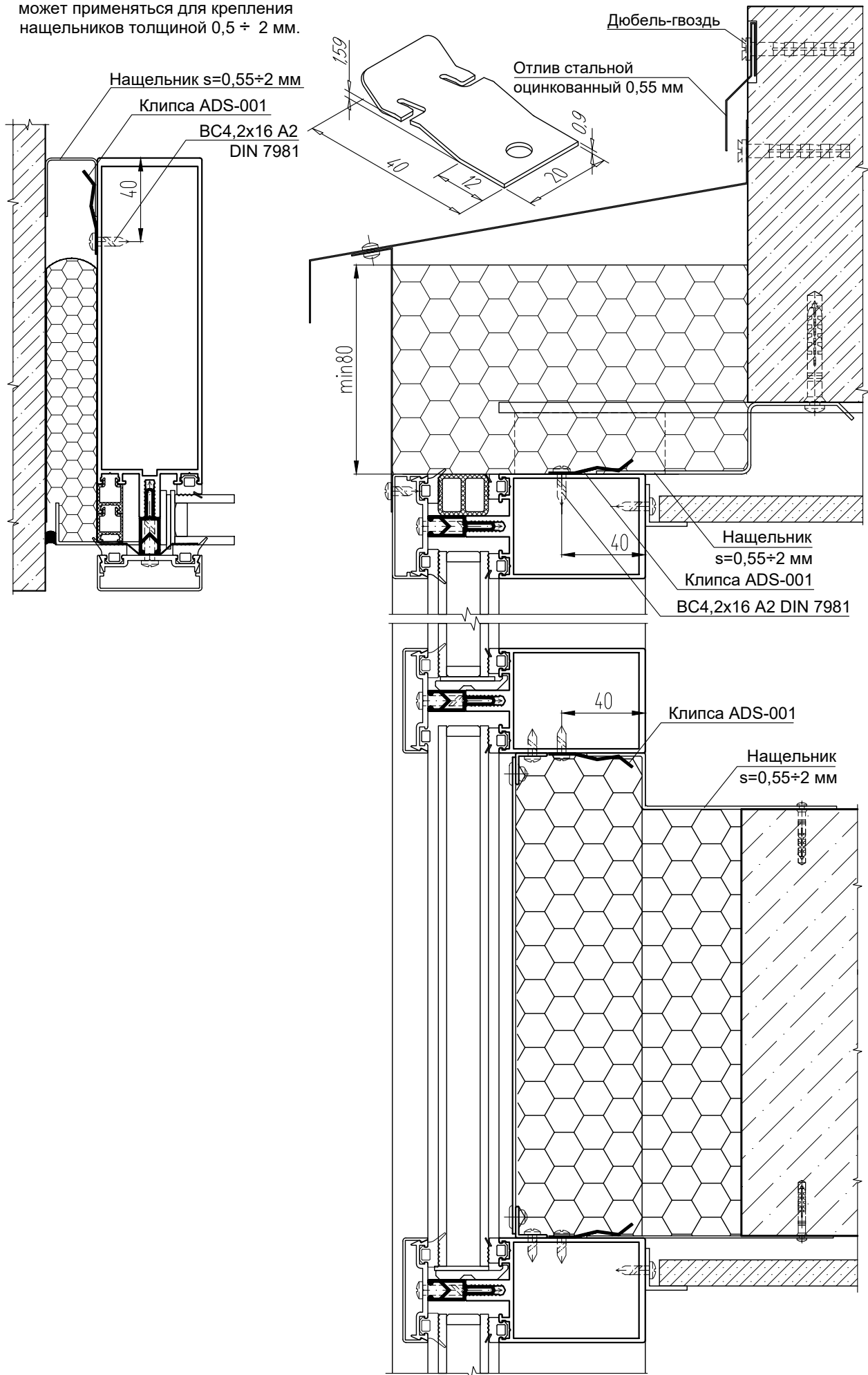


УЗЛЫ ПРИМЫКАНИЯ

система СИАЛ КП50

Применение клипсы ADS-001

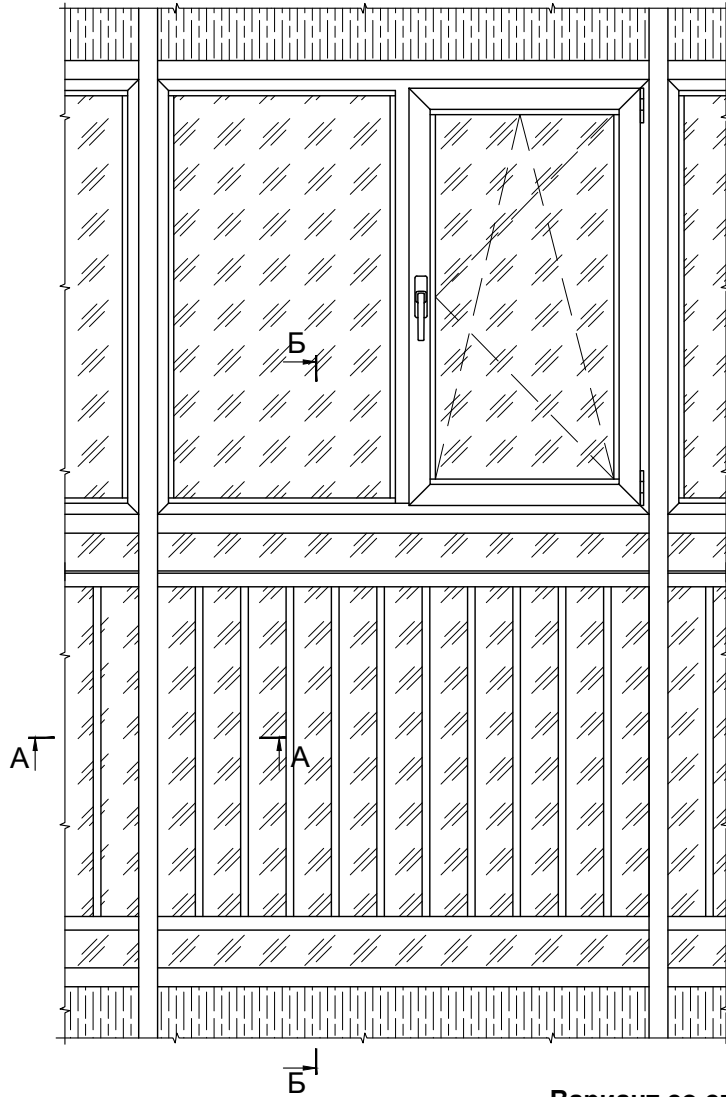
Примечание: клипса ADS-001 может применяться для крепления нащельников толщиной $0,5 \div 2$ мм.



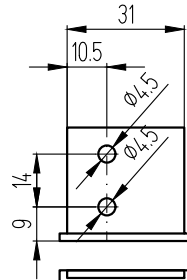
БАЛКОННЫЕ ОГРАЖДЕНИЯ

МОНТАЖ БАЛКОННЫХ ОГРАЖДЕНИЙ

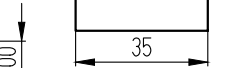
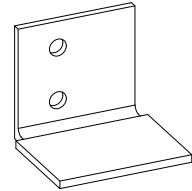
Вид из помещения



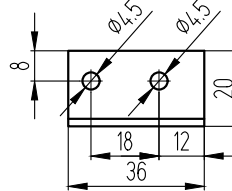
Примечание: высота балконного ограждения от чистого пола до верха перил должна быть не менее 1,2 м.



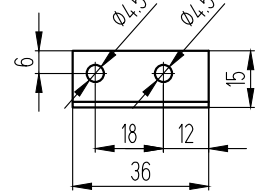
Обработка уголка 07/0009-35-1 (30x30x2)



Обработка уголка 410039-36 (20x20x2)



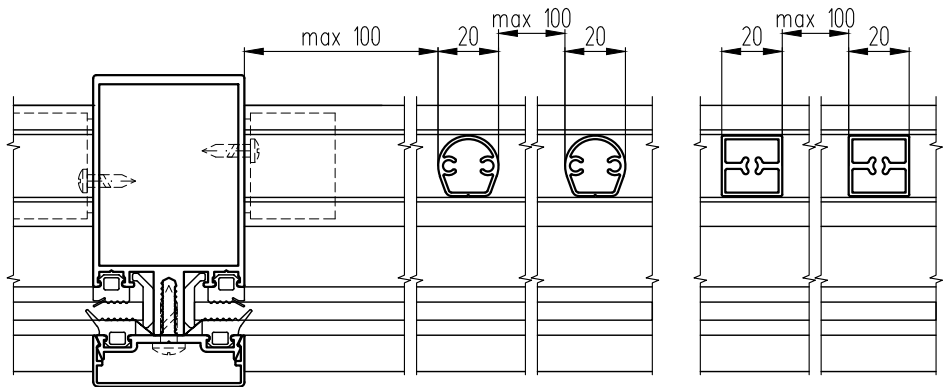
Обработка уголка 15x15x1,5-36



A-A Крепление спиц винтами

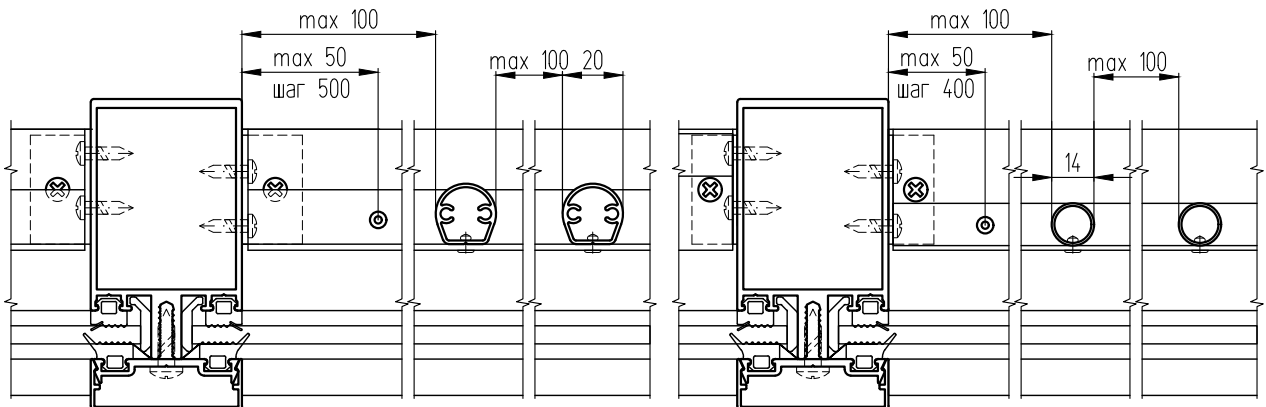
Вариант со спицами КПС 1228

Вариант со спицами КПС 1092

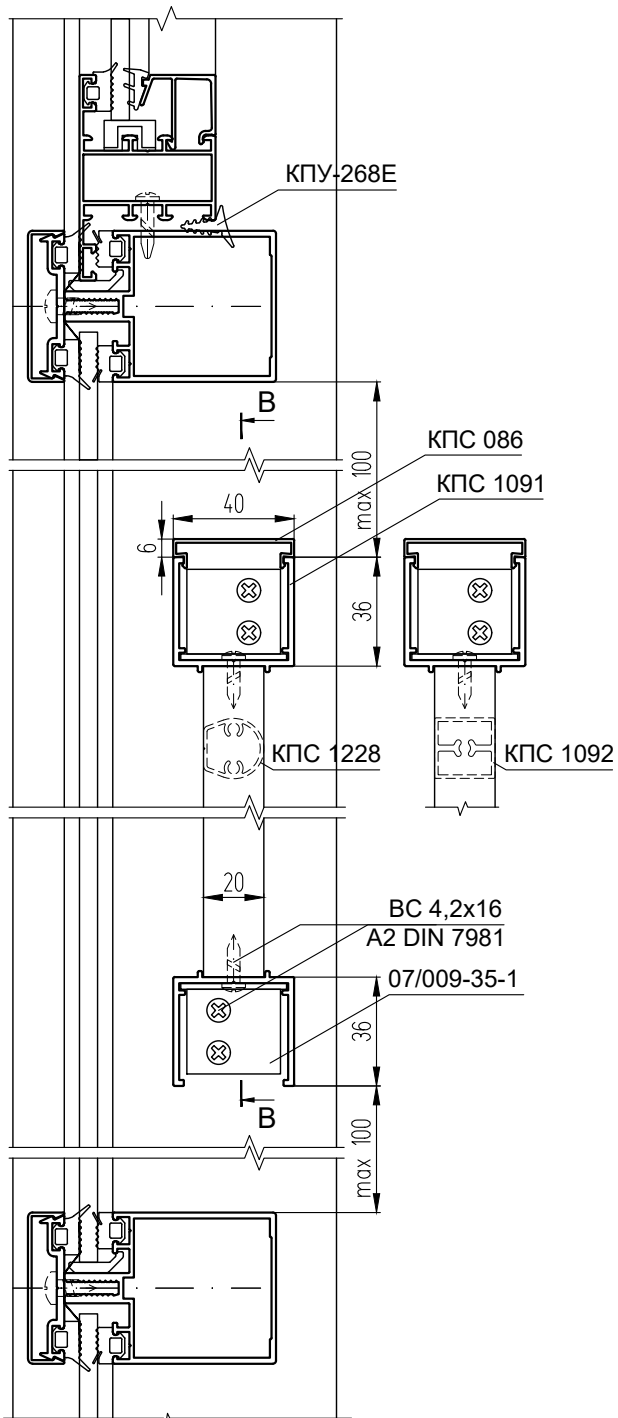


A-A Вариант с креплением спиц КПС 1228 заклепками

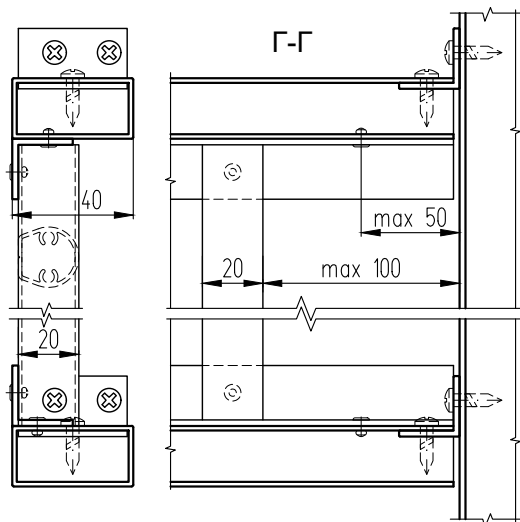
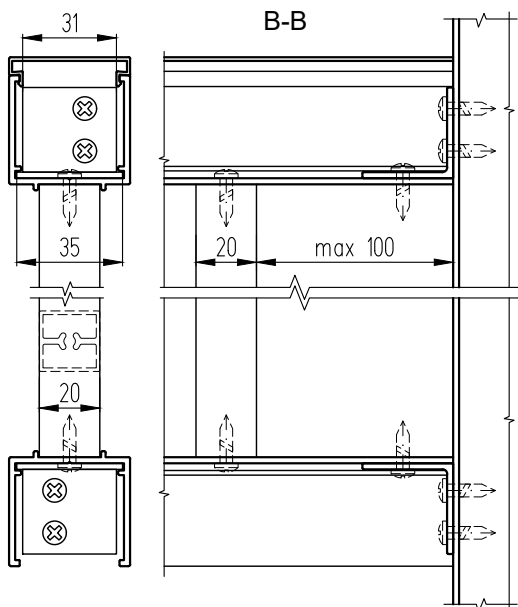
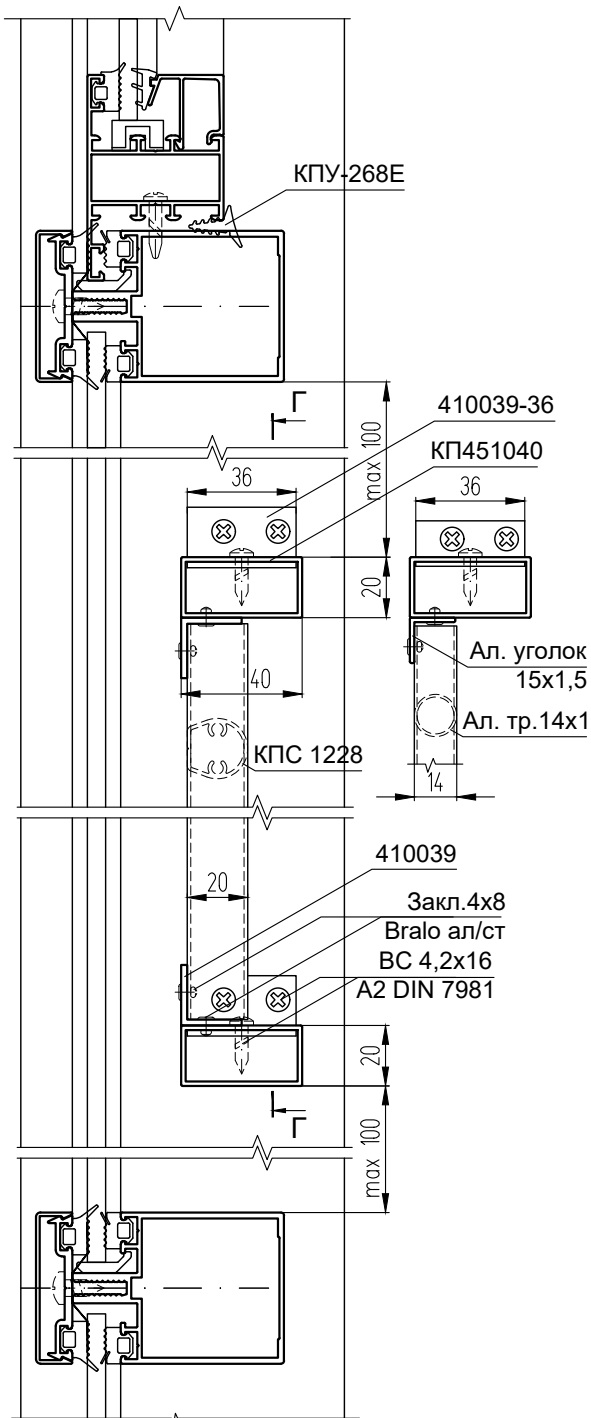
Вариант со спицами из трубы Ø14x1

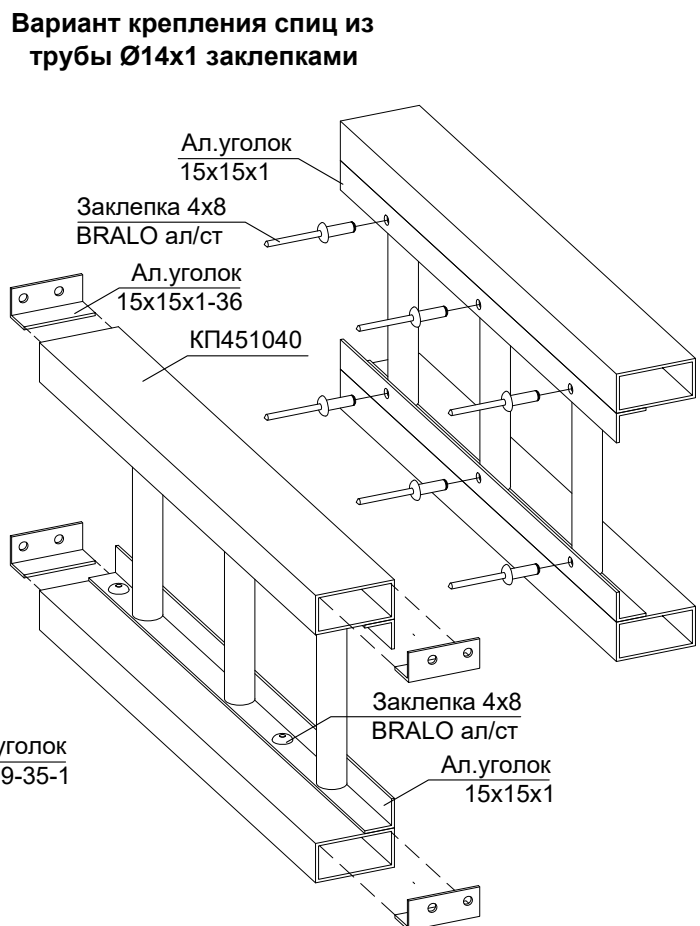
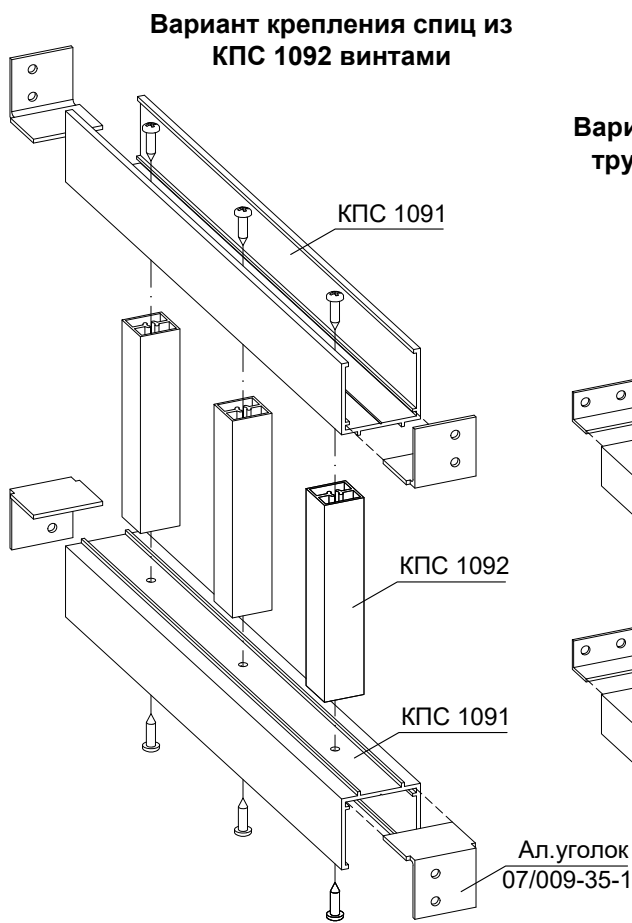
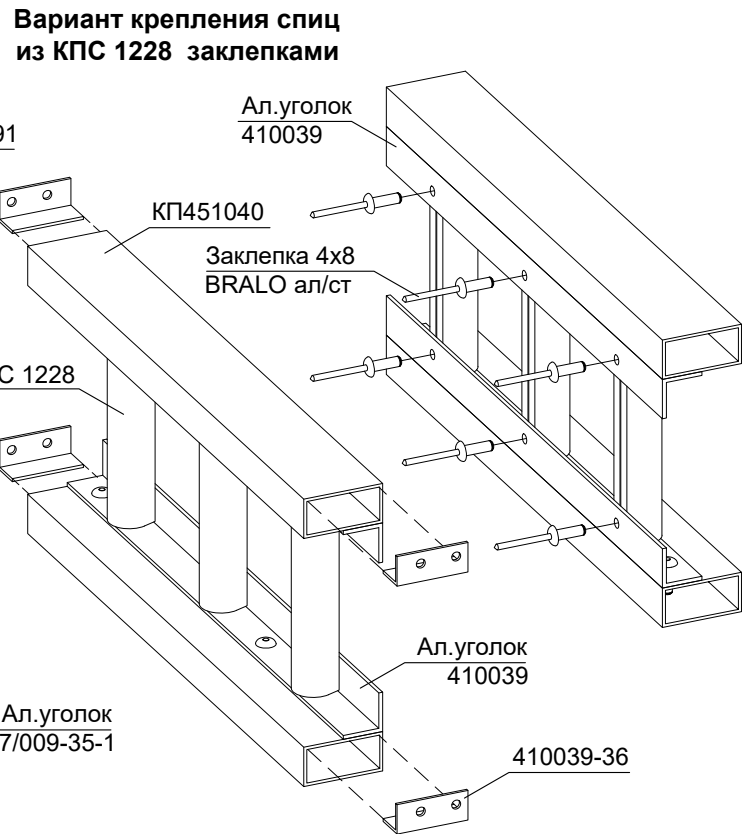
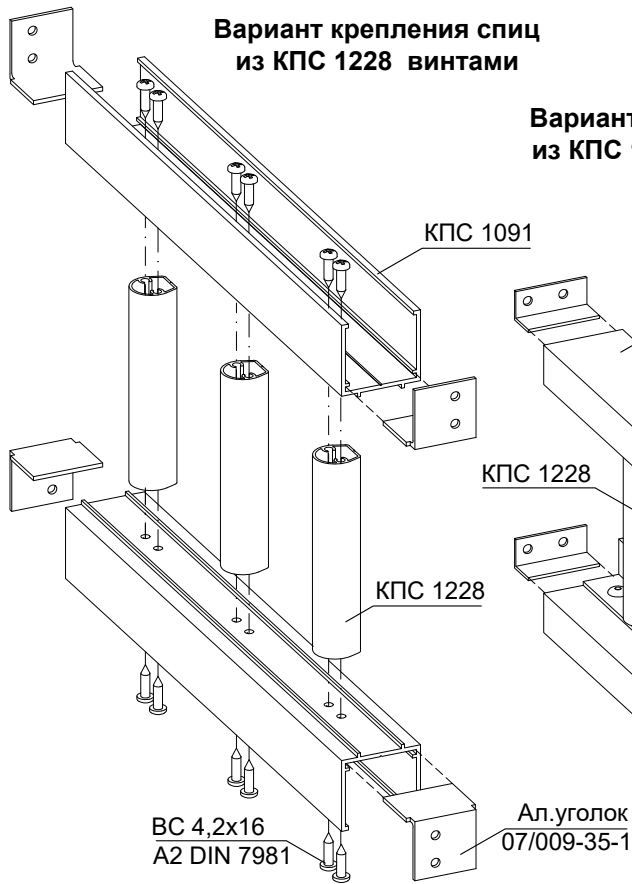


Б-Б Крепление спиц винтами



Б-Б Крепление спиц заклепками





ВСТРАИВАЕМЫЕ КОНСТРУКЦИИ

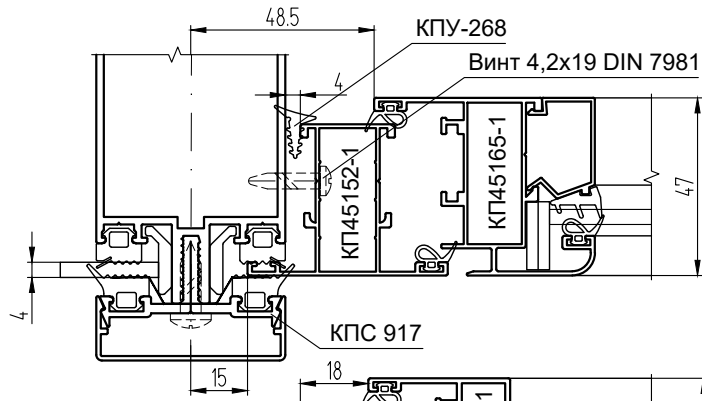
Установка "холодных" створок

Установка "теплых" створок

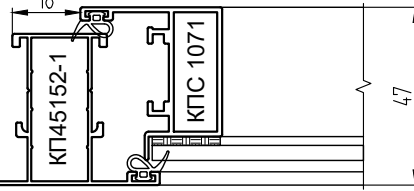
Установка вернеподвесных створок

Устройство вентиляционных решеток

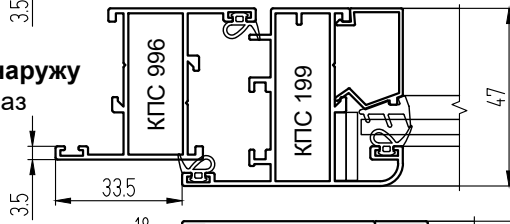
Установка оконных створок СИАЛ КП40 (базовое заполнение 4 мм)



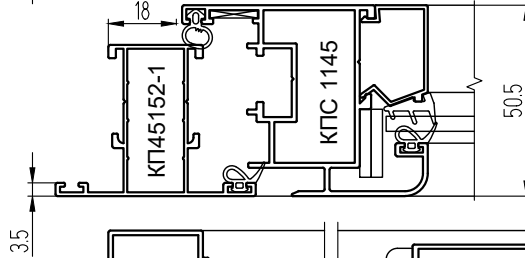
Структурная створка
(лента ЗМ, фурнитурный паз "Проведадь")



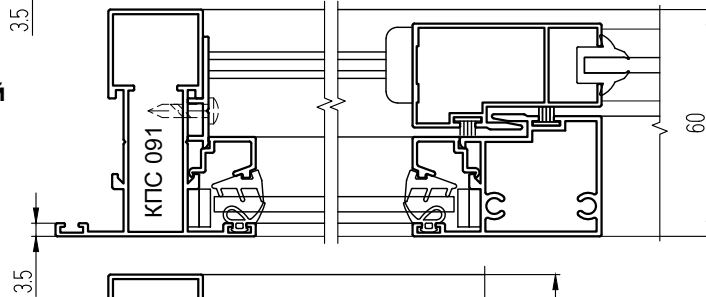
Створка с открыванием наружу
(фурнитурный паз "Проведадь")



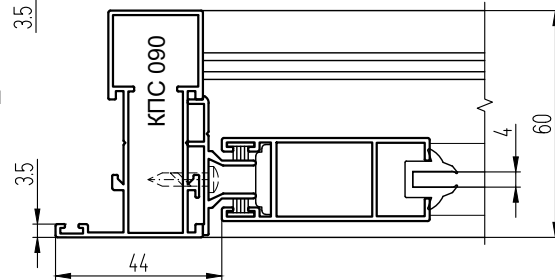
Створка
(фурнитурный паз 16 мм)



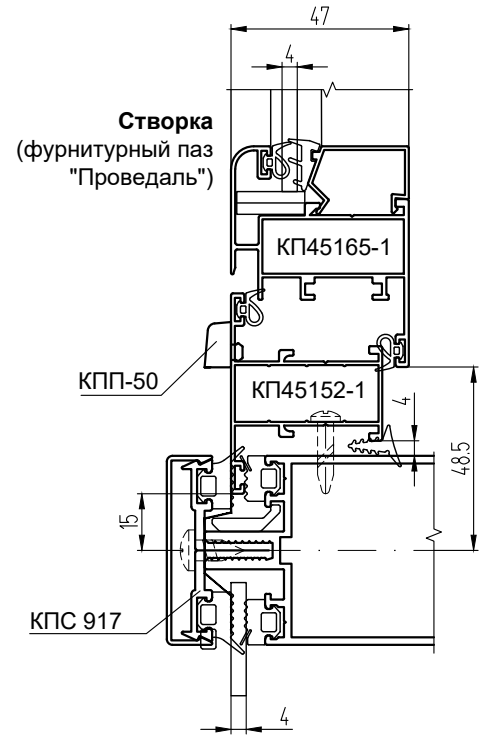
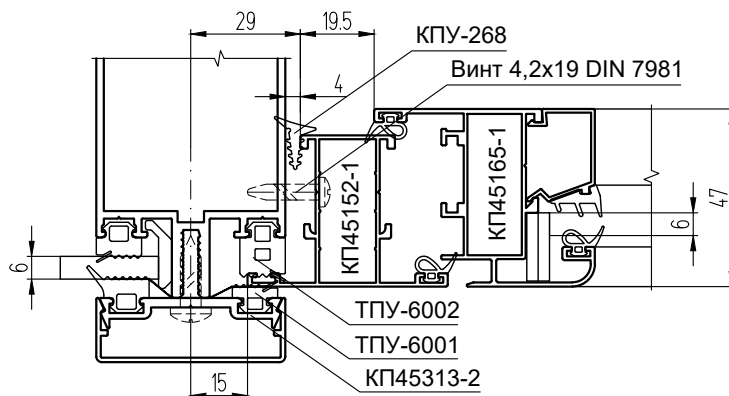
Однополозный слайдинг



Двухполозный слайдинг



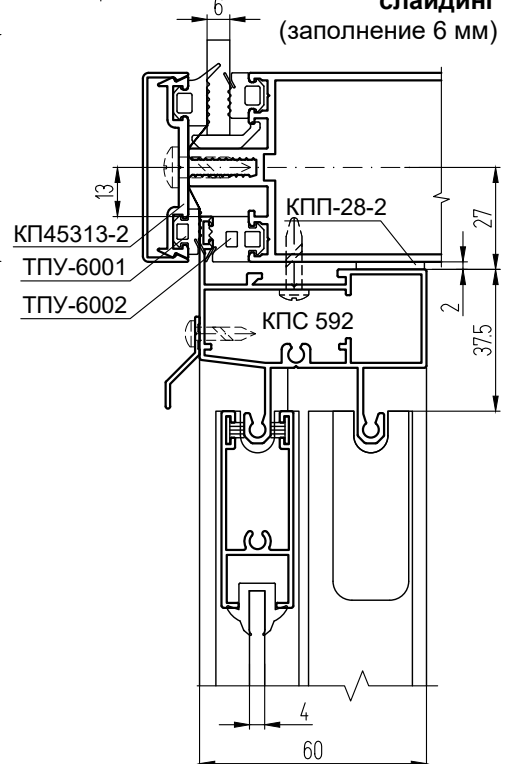
Створка (заполнение 6 мм)



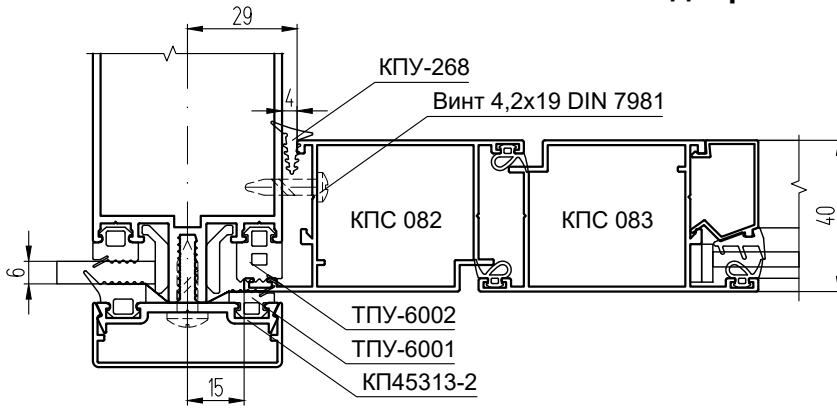
Примечание:

1. Комплектацию фасада см. в разделе "Основные сечения" данного каталога.
2. Расчет и комплектацию оконных створок КП40 (в том числе фурнитуру) см. в Каталоге СИАЛ КП40.

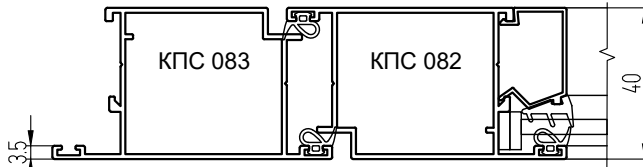
Двухполозный слайдинг
(заполнение 6 мм)



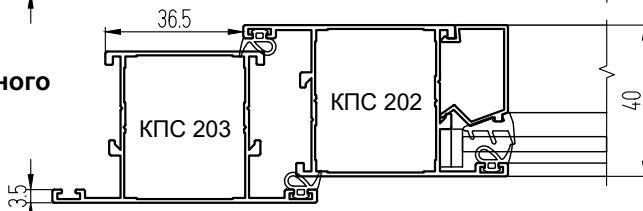
Установка дверей СИАЛ КП40 (заполнение 6 мм)



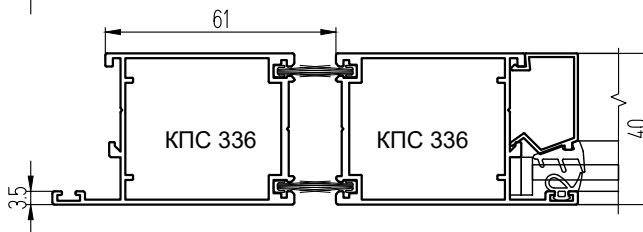
Дверь с открыванием внутрь



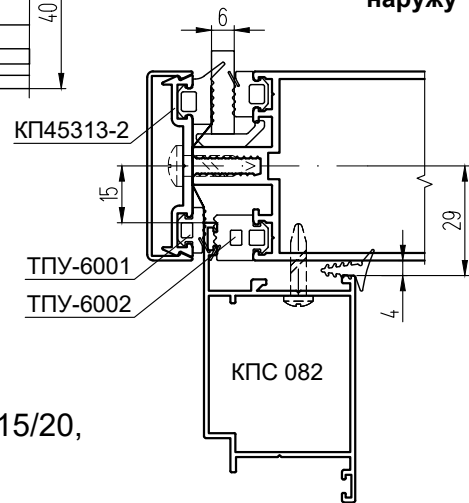
Дверь из оконного профиля с открыванием внутрь



Маятниковая дверь



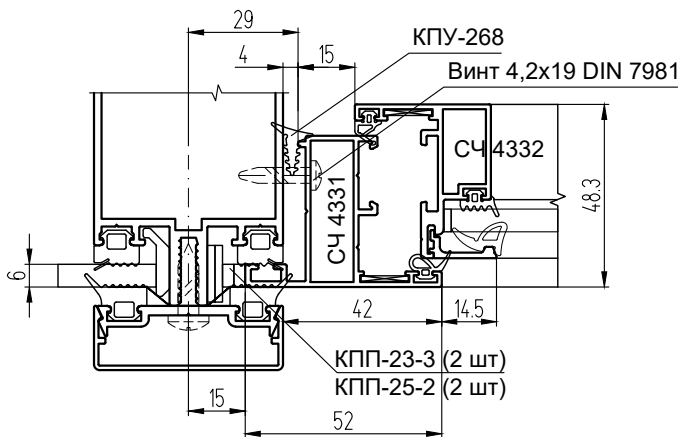
Дверь с открыванием наружу



Примечание:

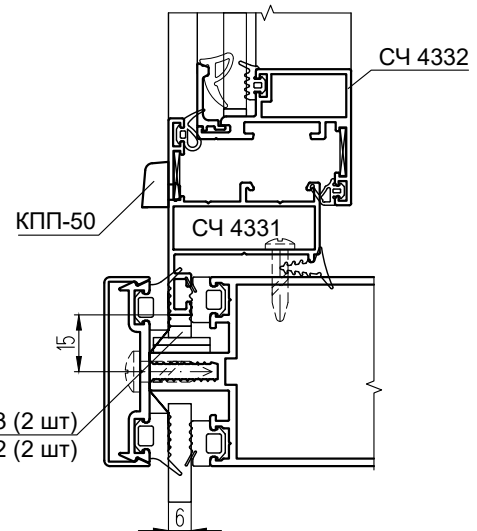
1. Комплектацию фасада см. в разделе "Основные сечения" данного каталога.
2. Расчет и комплектацию дверей КП40 (в том числе фурнитуру) см. в Каталоге СИАЛ КП40.

Установка оконной створки СИАЛ КП40 (европаз 15/20, заполнение 6 мм)

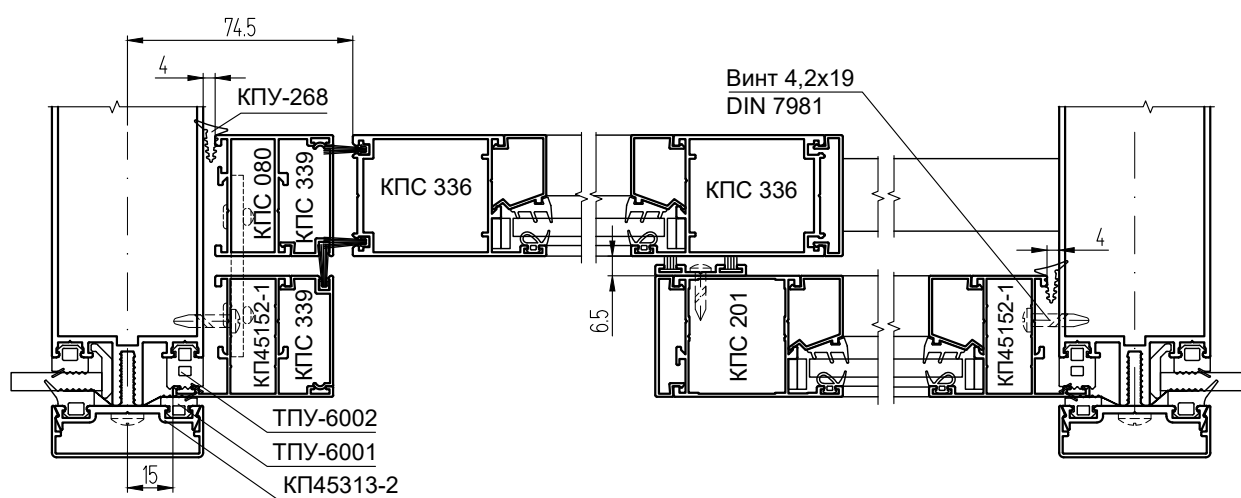
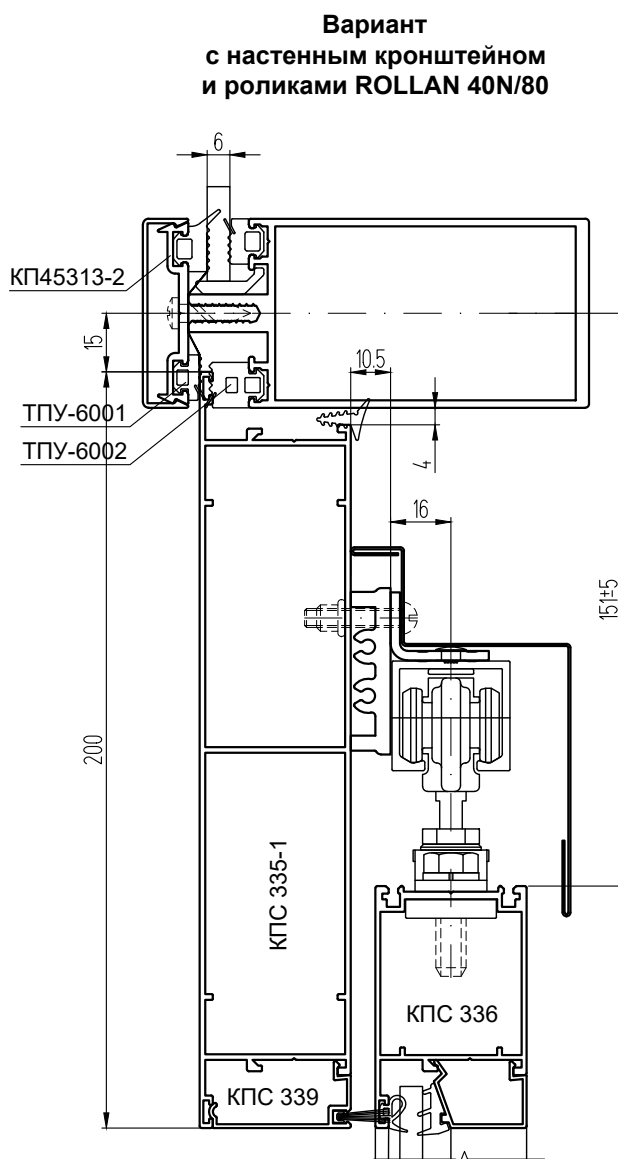
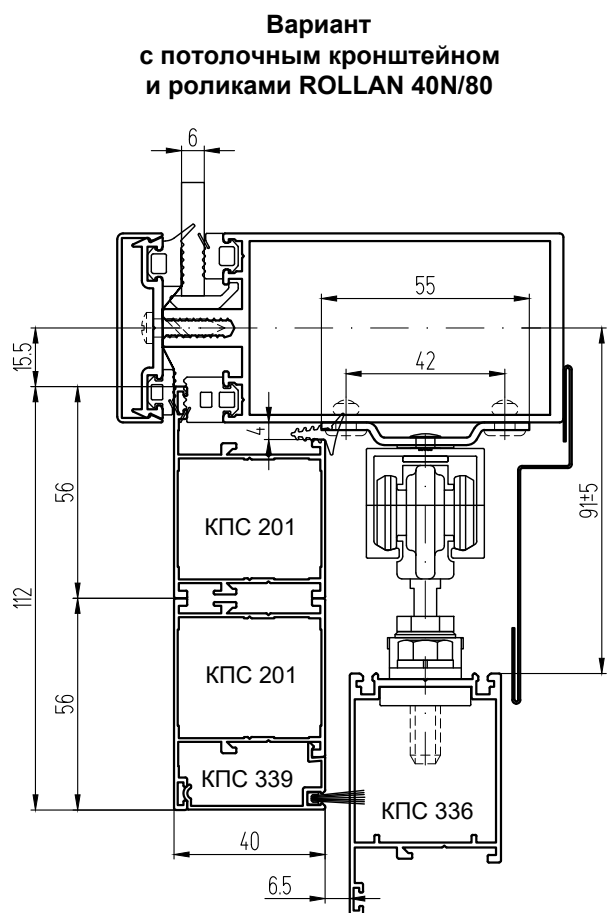


Примечание:

1. Комплектацию фасада см. в разделе "Основные сечения" данного каталога.
2. Расчет и комплектацию оконной створки см. в Каталоге СИАЛ СФ, раздел "Створка КП40 с европазом 15/20".
3. Комплекты фурнитуры приведены в Каталоге СИАЛ КП45, в разделе "Фурнитура окон, деталировки".



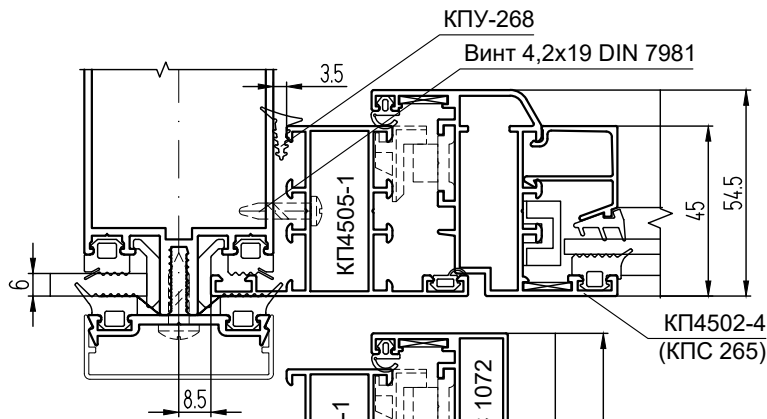
Установка раздвижных дверей СИАЛ КП40 (заполнение 6 мм)



Примечание:

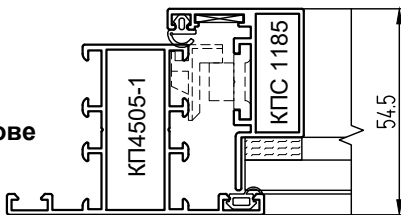
1. Комплектацию фасада см. в разделе "Основные сечения" данного каталога.
2. Расчет и комплектацию дверей КП40 (в том числе фурнитуру) см. в Каталоге СИАЛ КП40.

Установка оконных створок СИАЛ КП45 (базовое заполнение 6 мм)

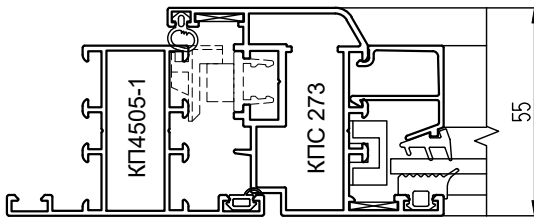


Структурная створка на основе ленты 3М

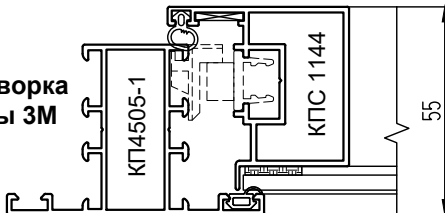
Структурная створка на основе силиконового герметика



Створка с фурнитурным пазом 16 мм

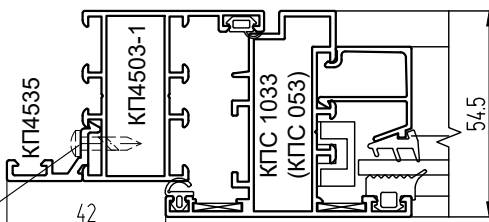


Структурная створка на основе ленты 3М с фурнитурным пазом 16 мм

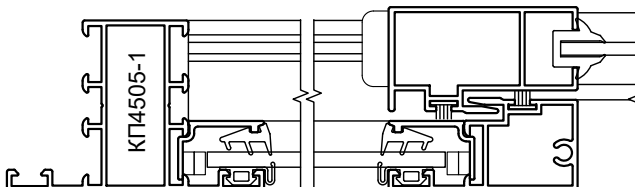


Створка с открыванием наружу

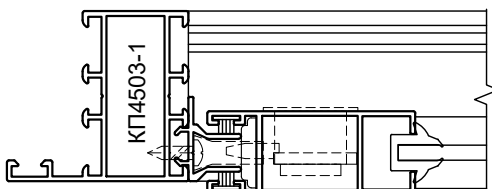
Винт 3,5x16
DIN 7981



Однополосный слайдинг

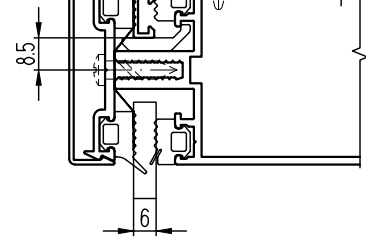


Двухполосный слайдинг



Створка с открыванием внутрь (европаз)

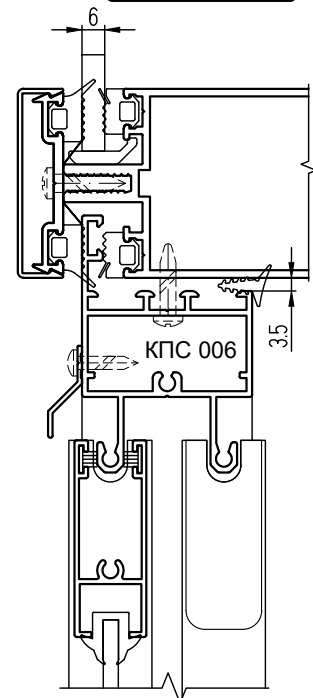
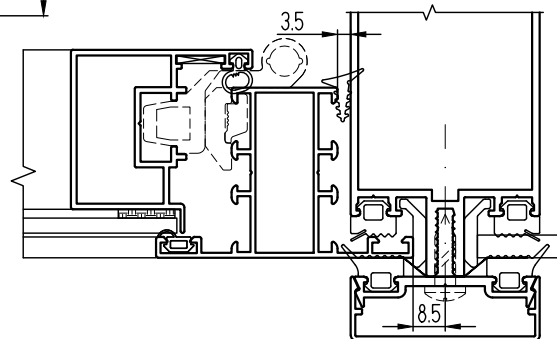
КПП-50



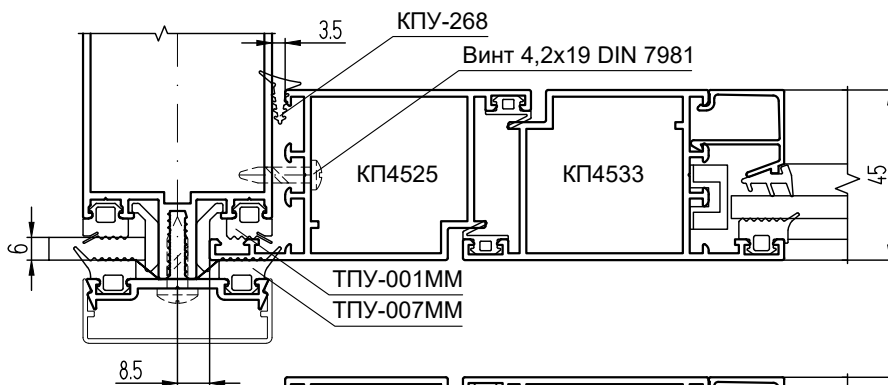
Примечание:

1. Комплектацию фасада см. в разделе "Основные сечения" данного каталога.

2. Расчет и комплектацию оконных створок КП45 (в том числе фурнитуру) см. в Каталоге СИАЛ КП45.

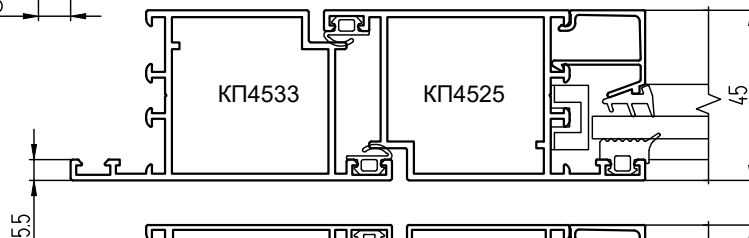


Установка дверей СИАЛ КП45 (базовое заполнение 6 мм)

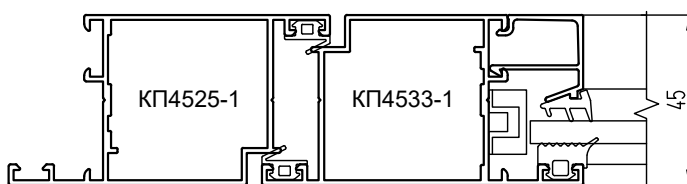


Распашная дверь
с открыванием
наружу

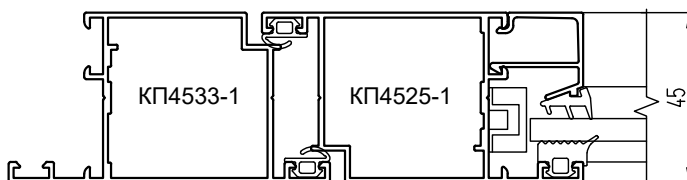
Распашная дверь
с открыванием
внутри



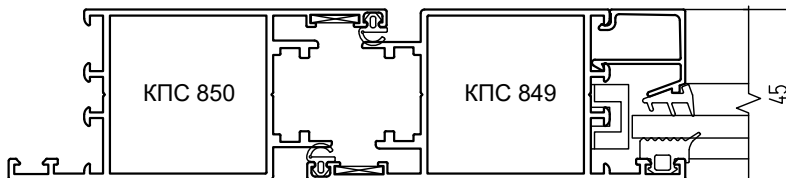
Облегченная
распашная дверь
с открыванием
наружу



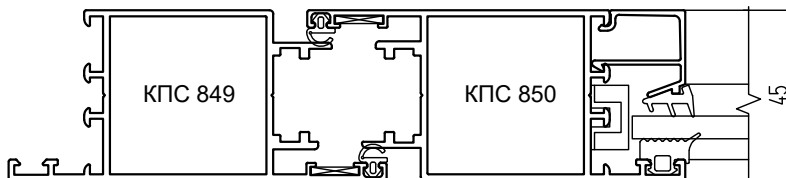
Облегченная
распашная дверь
с открыванием
внутри



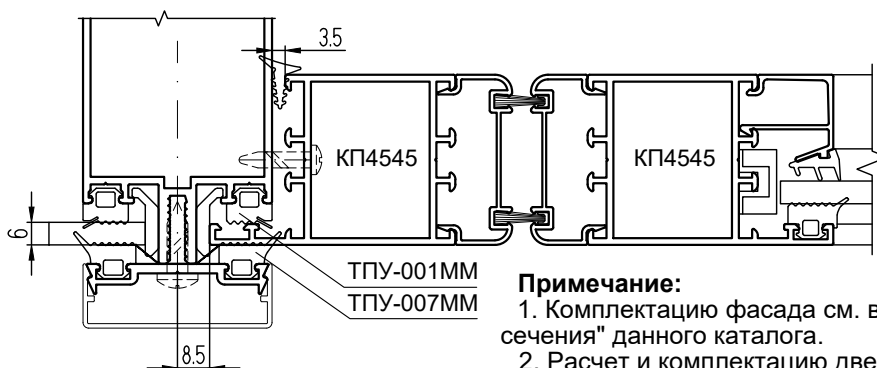
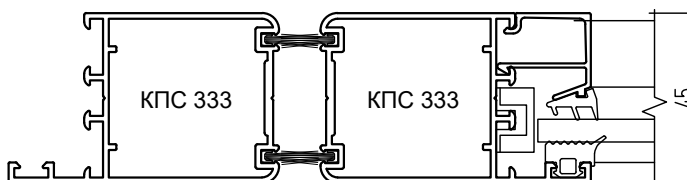
Распашная дверь
с петлями на клеммах
с открыванием наружу



Распашная дверь
с петлями на клеммах
с открыванием внутри



Маятниковая
дверь с петлями
FRIDAVO

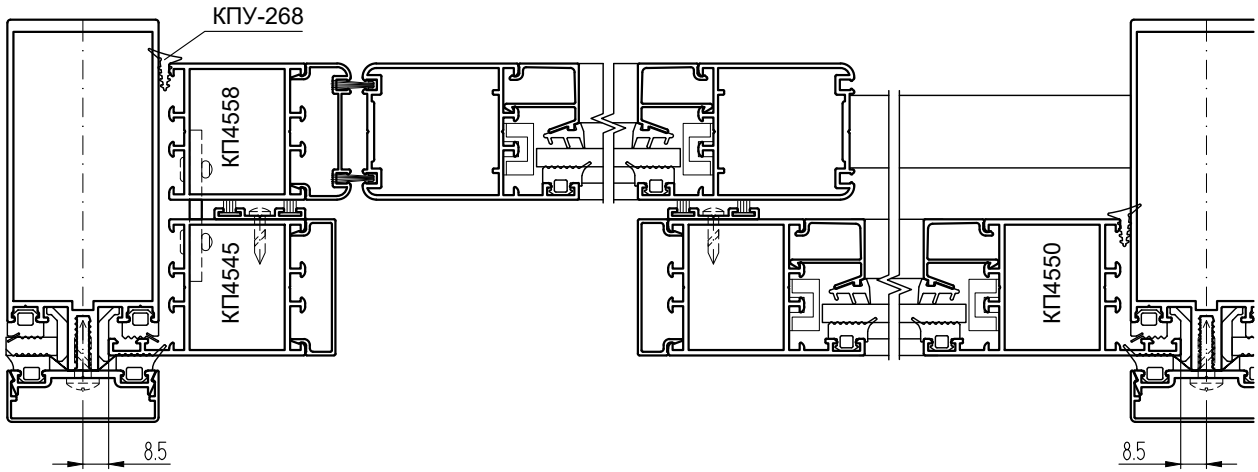


Маятниковая
дверь с
доводчиком

Примечание:

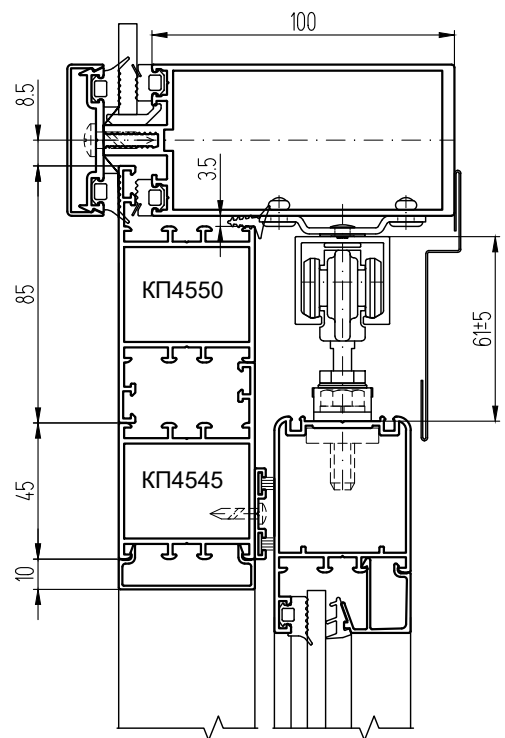
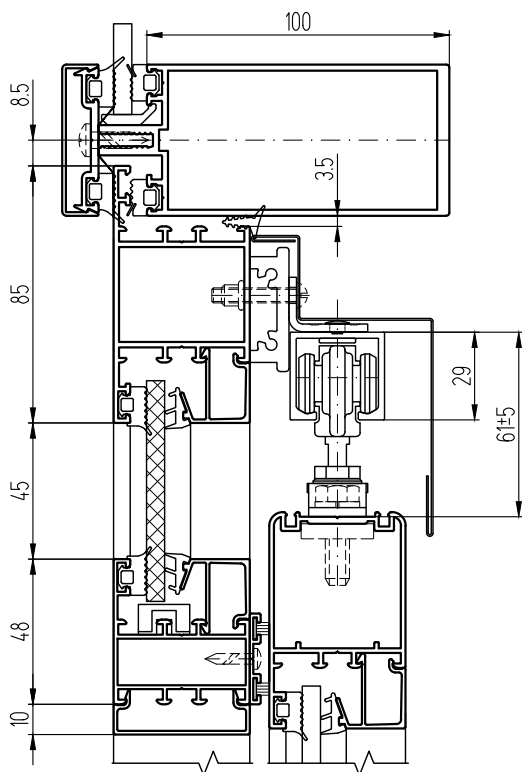
1. Комплектацию фасада см. в разделе "Основные сечения" данного каталога.
2. Расчет и комплектацию дверей КП45 (в том числе фурнитуру) см. в Каталоге СИАЛ КП45.

Установка раздвижных дверей СИАЛ КП45



Вариант 1
с настенным кронштейном
и роликами ROLLAN 40N/80

Вариант 2
с потолочным кронштейном
и роликами ROLLAN 40N/80



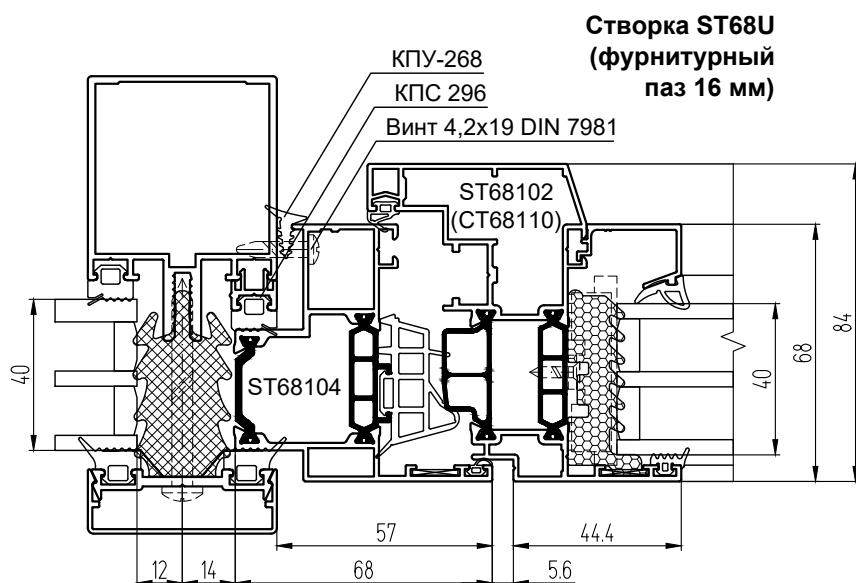
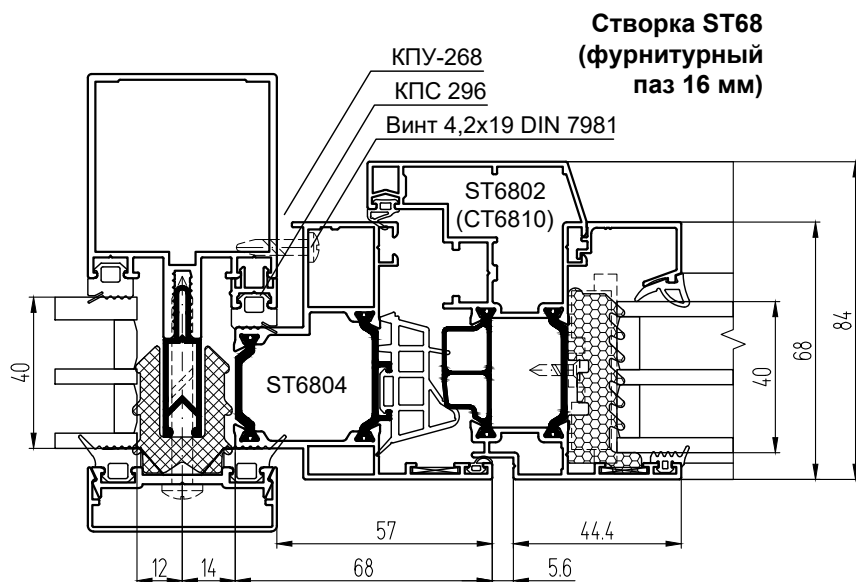
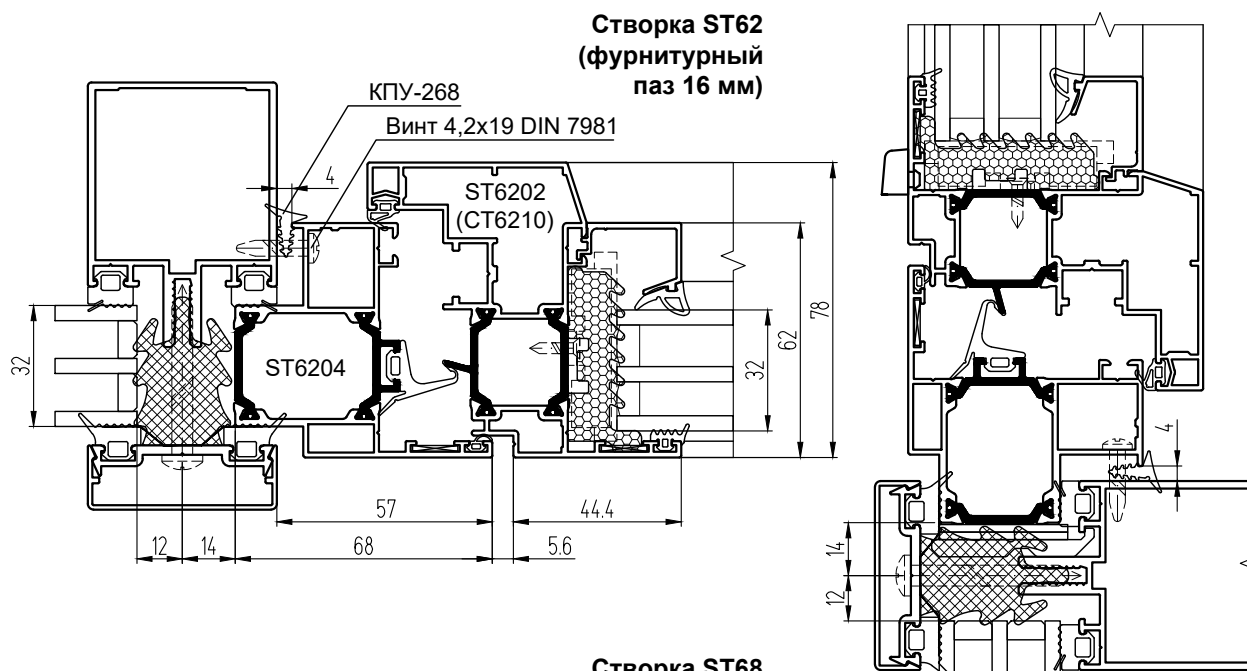
Установка раздвижных дверных створок СИАЛ КП45 (с креплением к торцу ригеля фасада по варианту 1)



Примечание:

1. Комплектацию фасада см. в разделе "Основные сечения" данного каталога.
2. Расчет и дверей КП45 (в том числе фурнитуру) см. в Каталоге СИАЛ КП45.

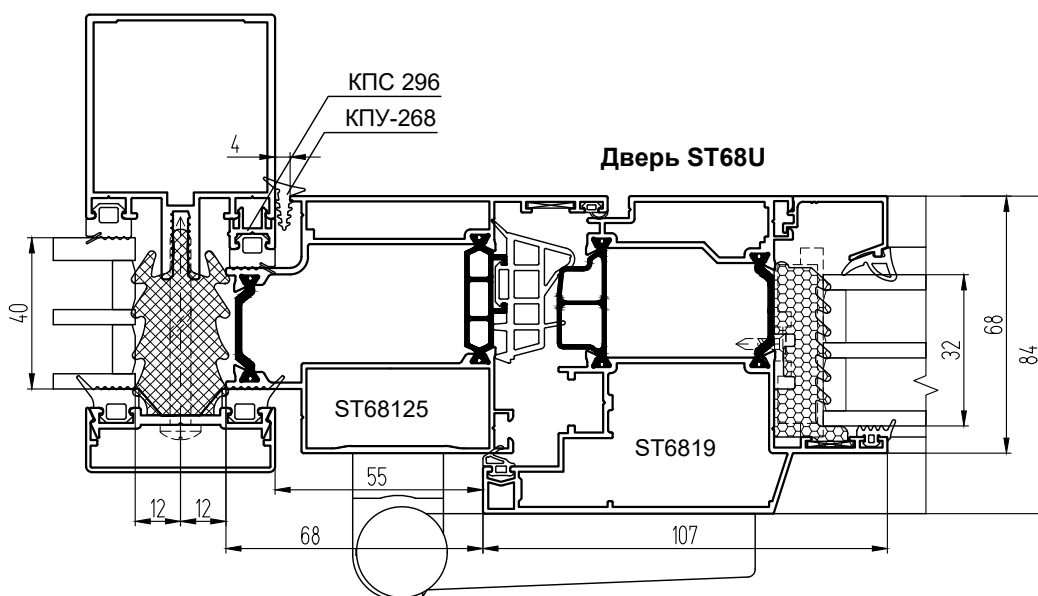
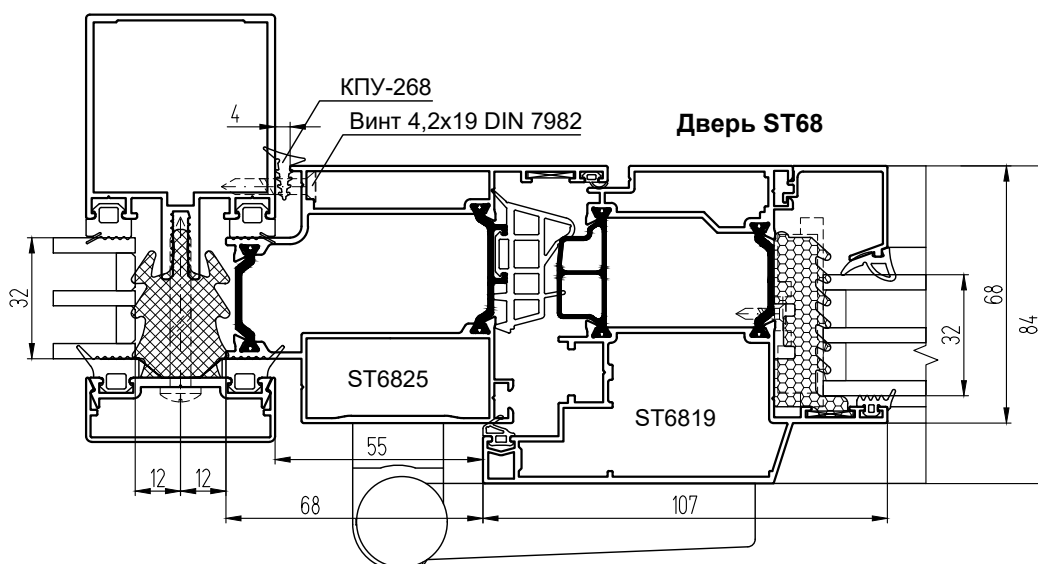
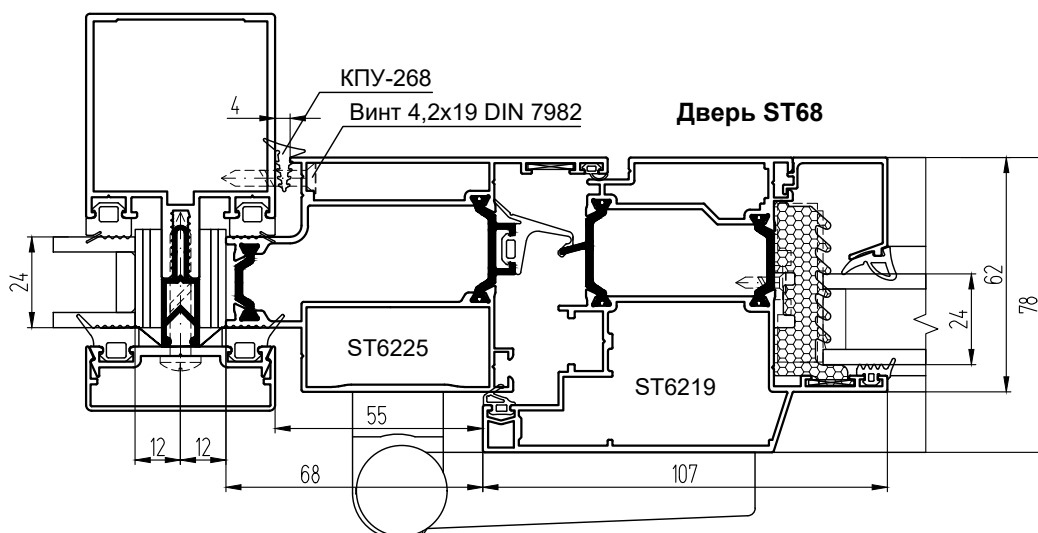
Установка оконных створок ST62/ST68/ST68U



Примечание:

1. Комплектацию фасада см. в разделе "Основные сечения" данного каталога.
2. Расчет и комплектацию оконных створок ST62/ST68/ST68U (в том числе фурнитуру) см. в Каталоге СИАЛ ST62/ST68/ST68U.

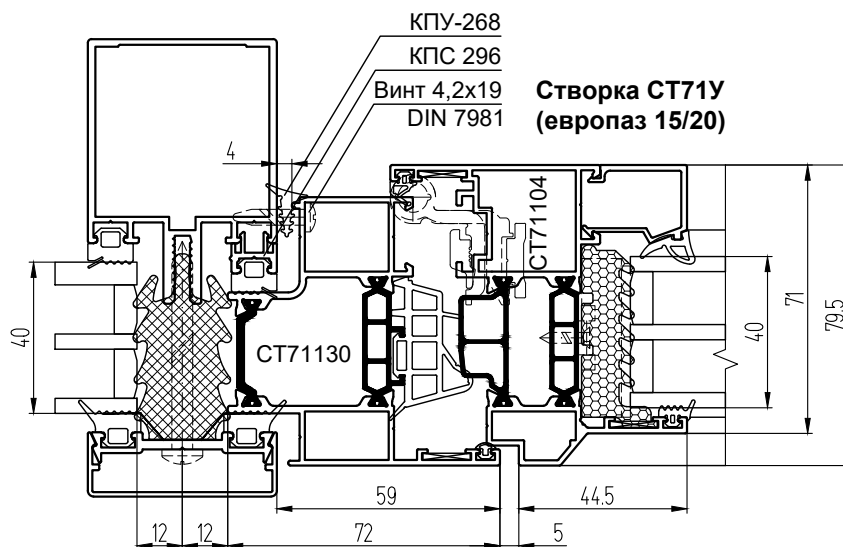
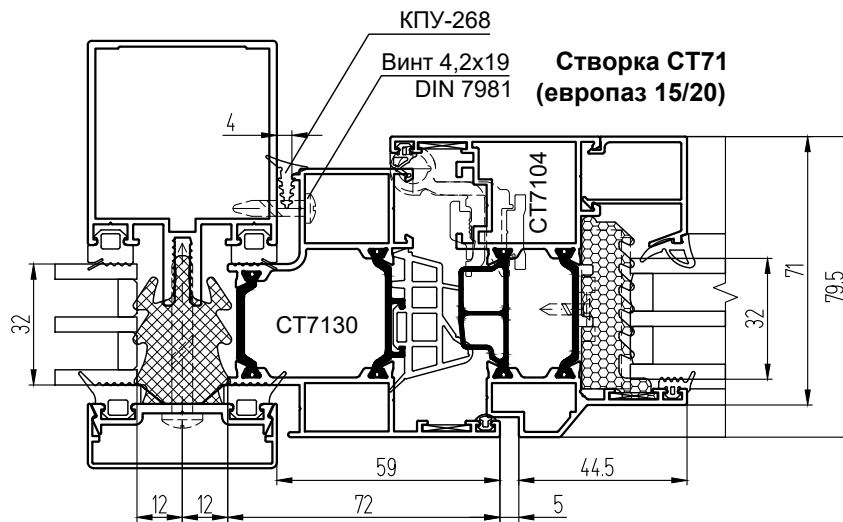
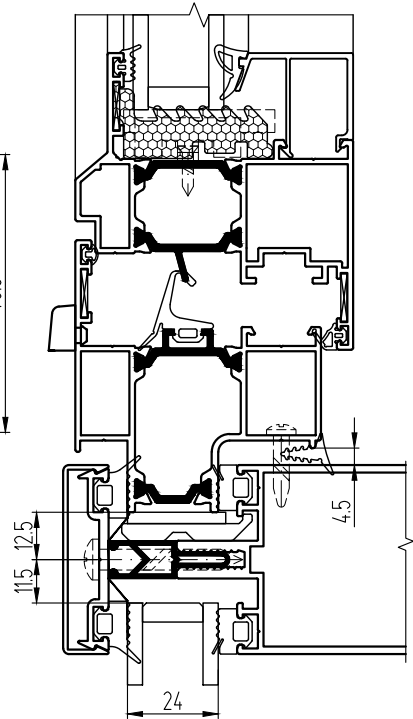
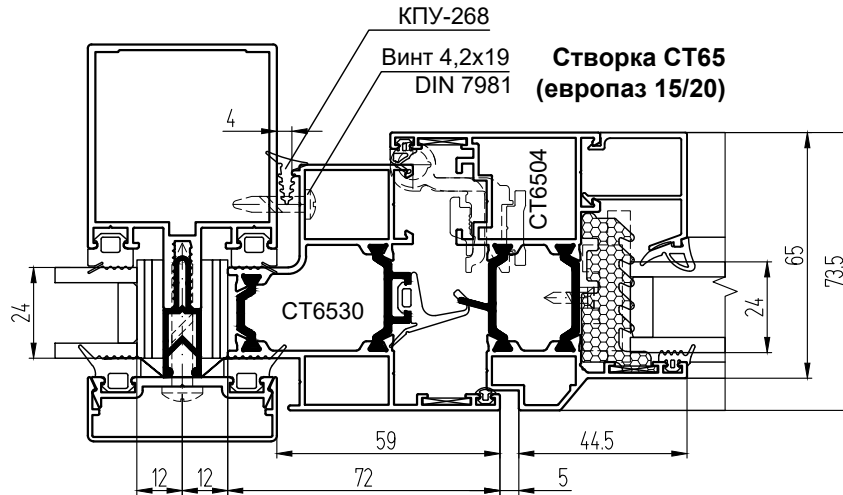
Установка дверей ST62/ST68/ST68U



Примечание:

1. Комплектация фасада см. в разделе "Основные сечения" данного каталога.
2. Расчет и комплектацию дверей ST62/ST68/ST68U (в том числе фурнитуру) см. в Каталоге СИАЛ ST62/ST68/ST68U.

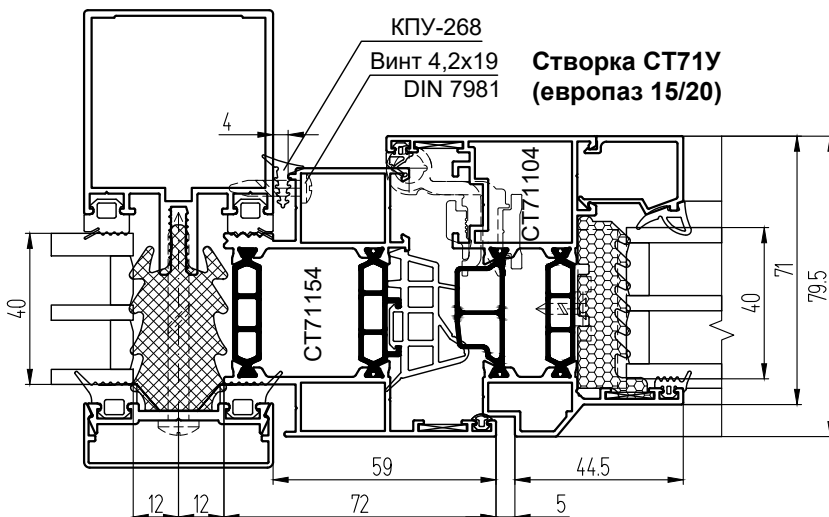
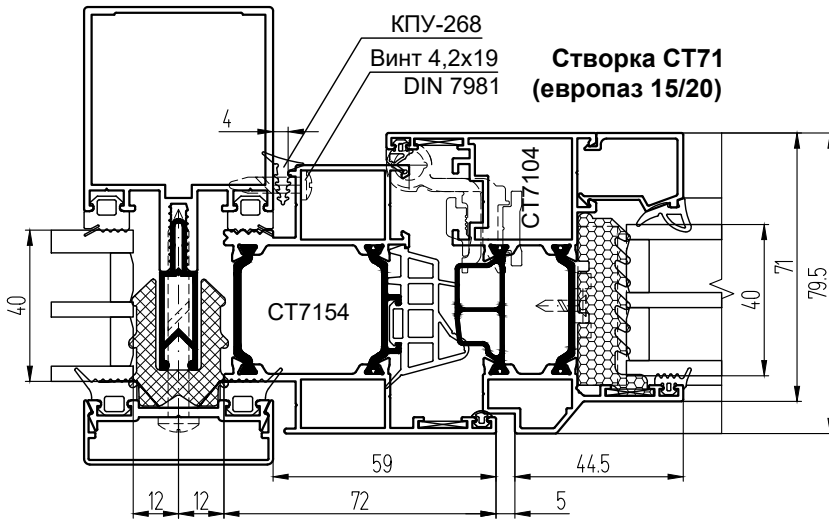
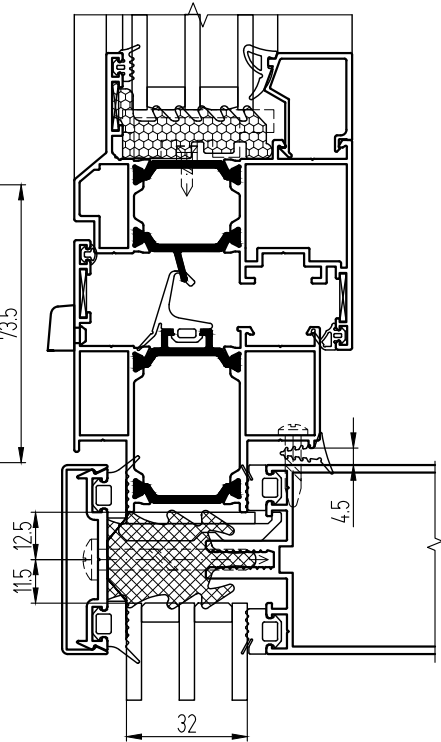
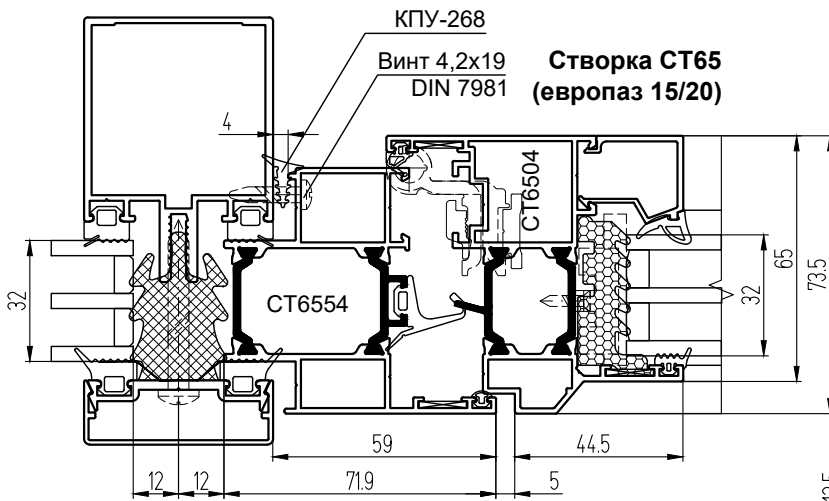
Установка оконных створок СТ65/СТ71/СТ71У
(с рамой СТ6530/СТ7130/СТ71130 и импостом 65/71 мм)



Примечание:

1. Комплектацию фасада см. в разделе "Основные сечения" данного каталога.
2. Расчет и комплектацию оконных створок СТ65/СТ71/СТ71У (в том числе фурнитуру) см. в Каталоге СИАЛ СТ65/СТ71/СТ71У.

Установка оконных створок СТ65/СТ71/СТ71У
(с рамой СТ6554/СТ7154/СТ71154 и импостом 65/71 мм)



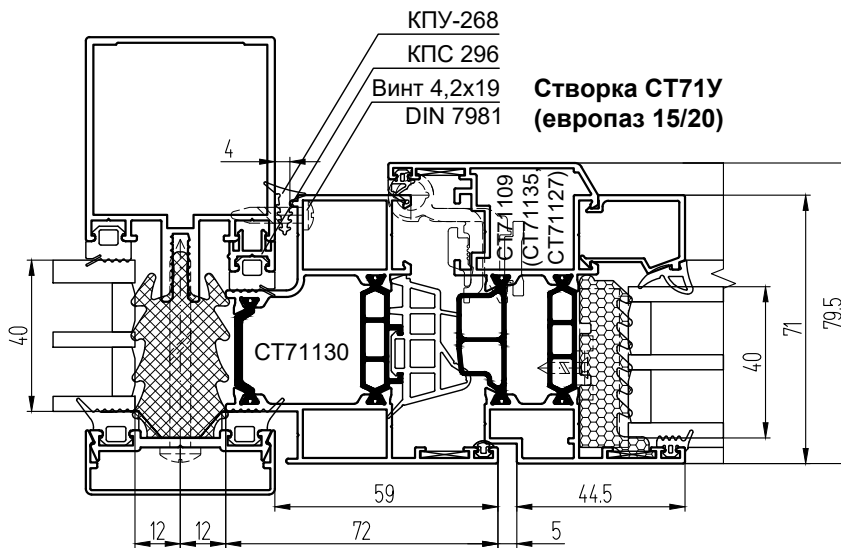
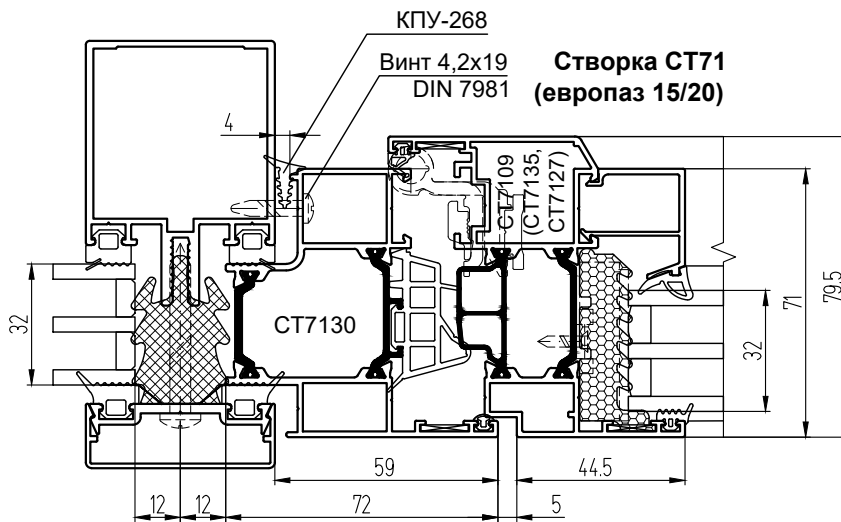
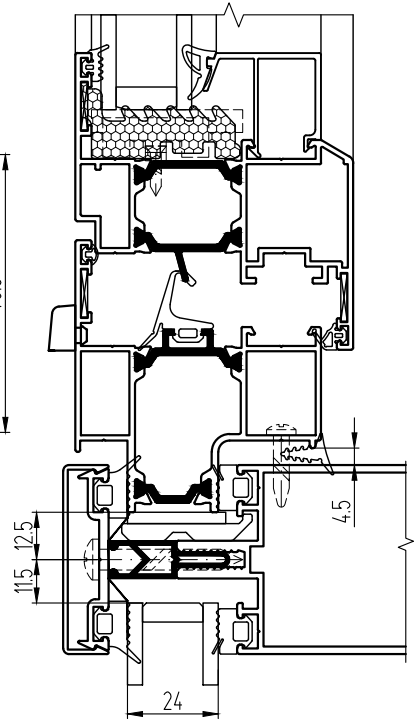
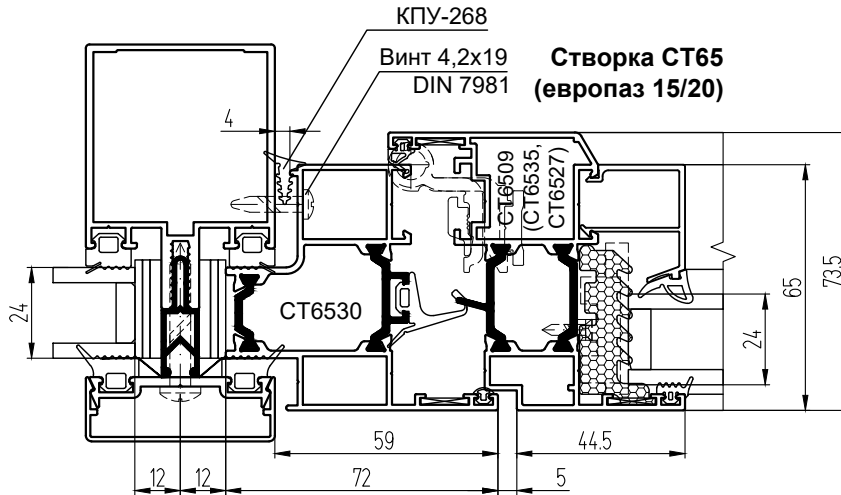
Примечание:

1. Комплектацию фасада см. в разделе "Основные сечения" данного каталога.
2. Расчет и комплектацию оконных створок СТ65/СТ71/СТ71У (в том числе фурнитуру) см. в Каталоге СИАЛ СТ65/СТ71/СТ71У.

Установка оконных створок СТ65/СТ71/СТ71У
(с рамой СТ6530/СТ7130/СТ71130 и импостом 65/71 мм)

ВСТРАИВАЕМЫЕ КОНСТРУКЦИИ

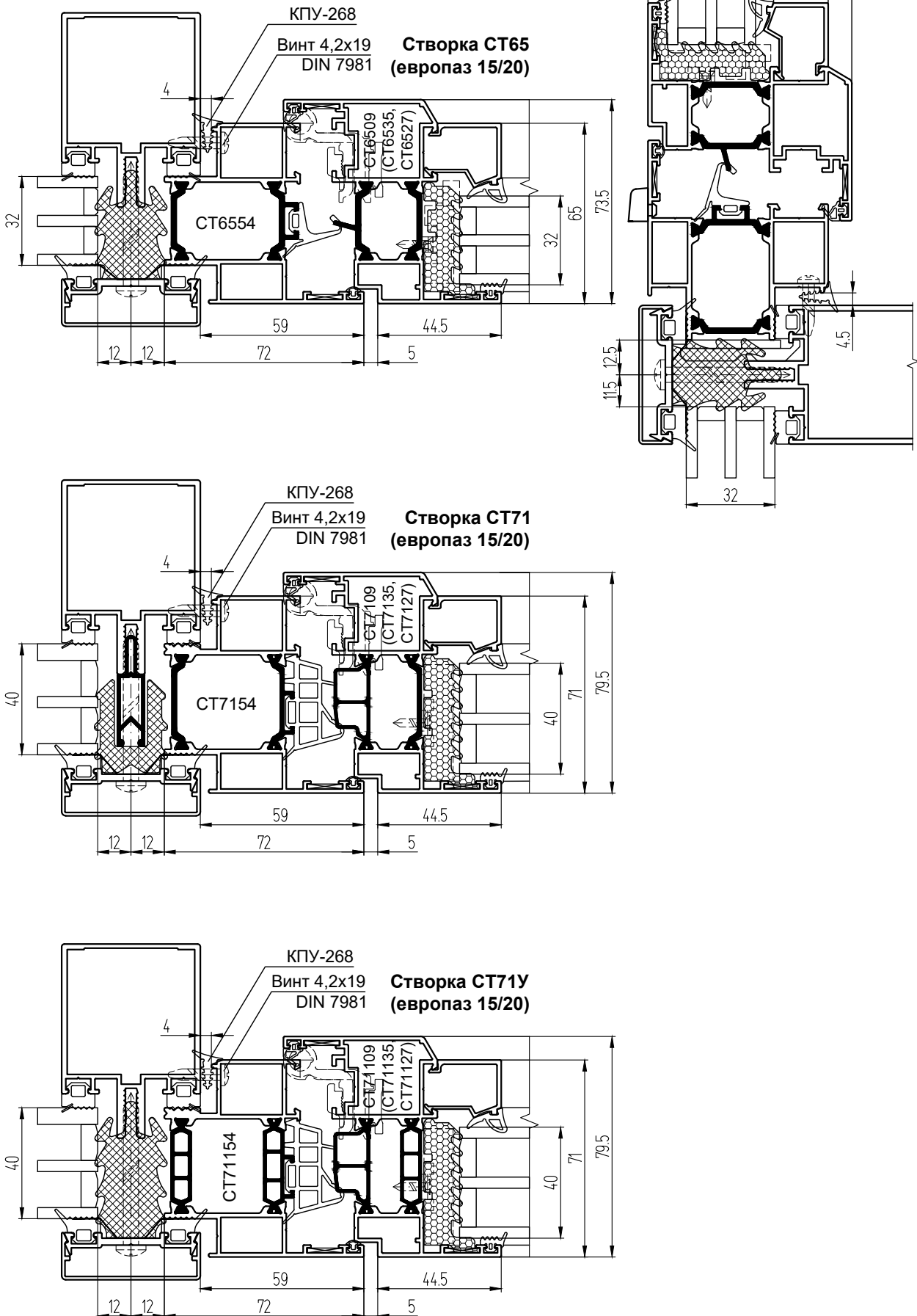
система СИАЛ КП50



Примечание:

1. Комплектацию фасада см. в разделе "Основные сечения" данного каталога.
2. Расчет и комплектацию оконных створок СТ65/СТ71/СТ71У (в том числе фурнитуру) см. в Каталоге СИАЛ СТ65/СТ71/СТ71У.

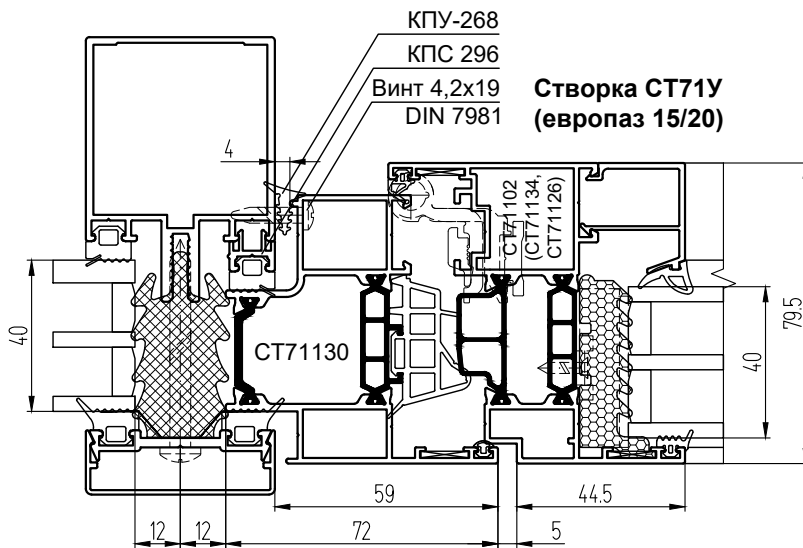
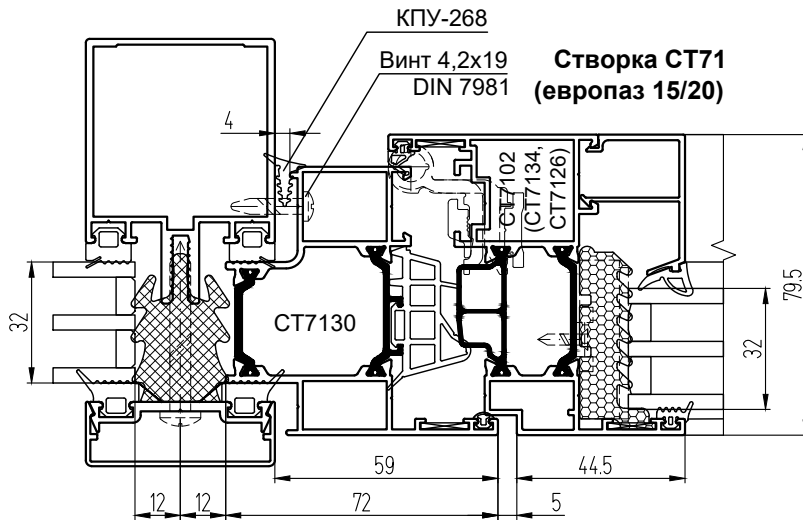
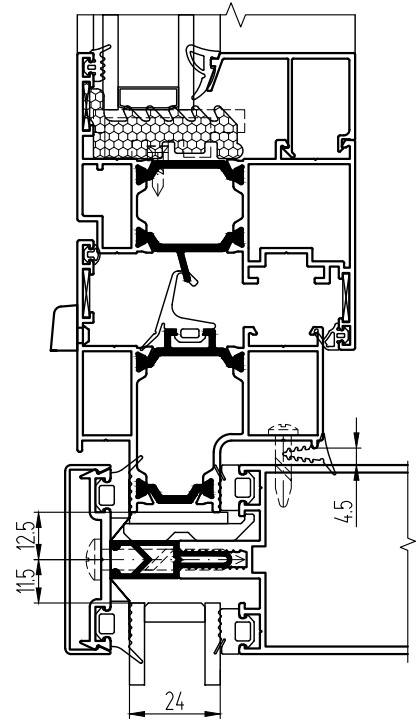
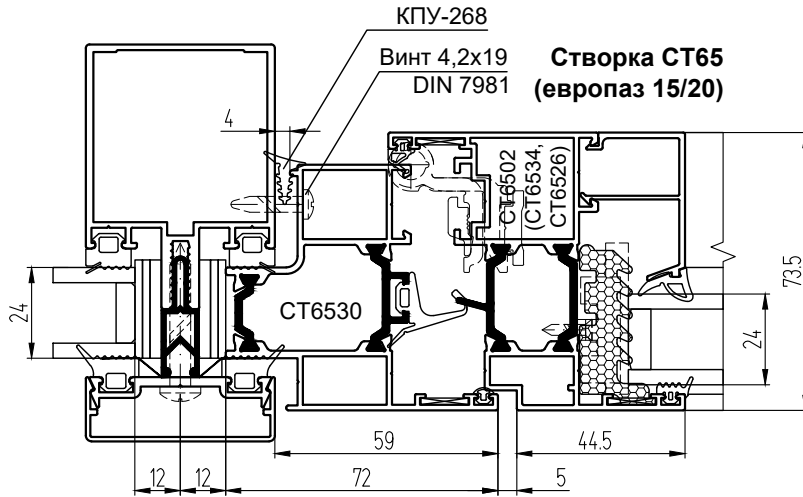
Установка оконных створок СТ65/СТ71/СТ71У
(с рамой СТ6554/СТ7154/СТ71154 и импостом 65/71 мм)



Примечание:

1. Комплектацию фасада см. в разделе "Основные сечения" данного каталога.
2. Расчет и комплектацию оконных створок СТ65/СТ71/СТ71У (в том числе фурнитуру) см. в Каталоге СИАЛ СТ65/СТ71/СТ71У.

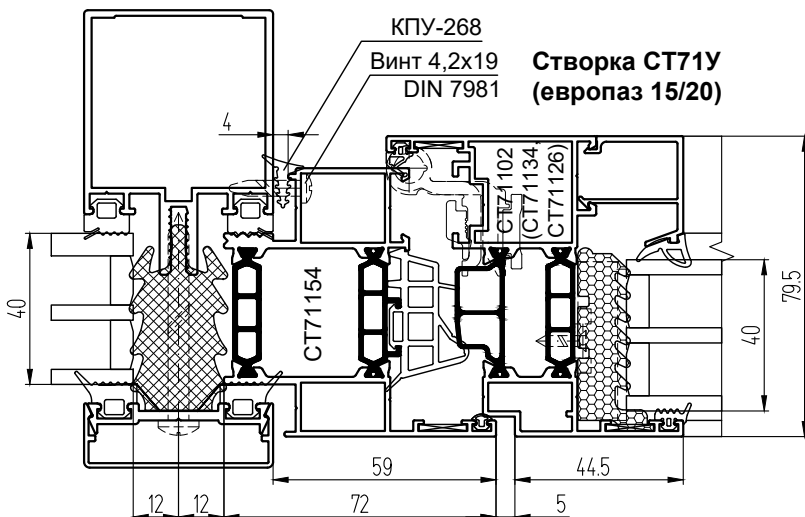
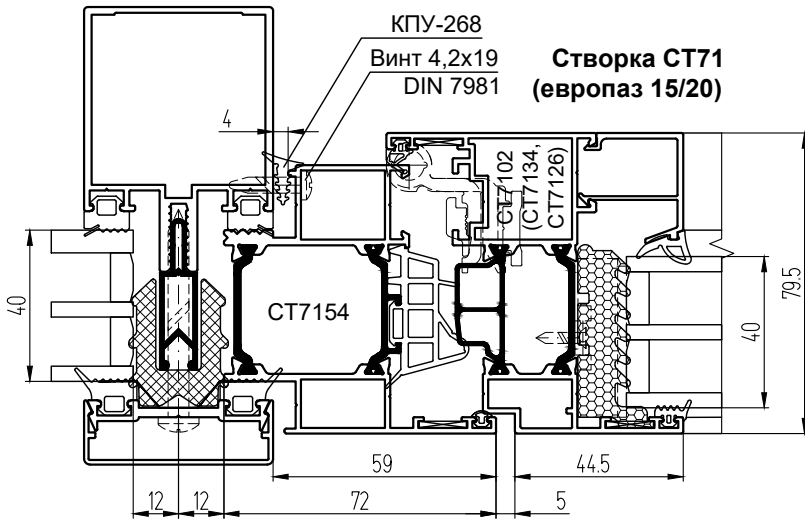
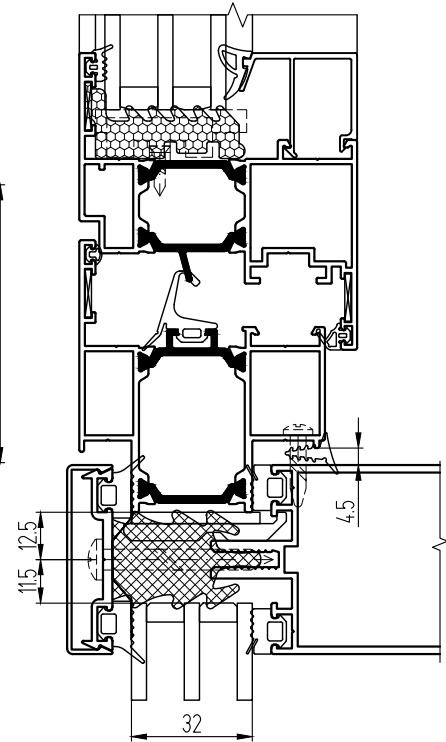
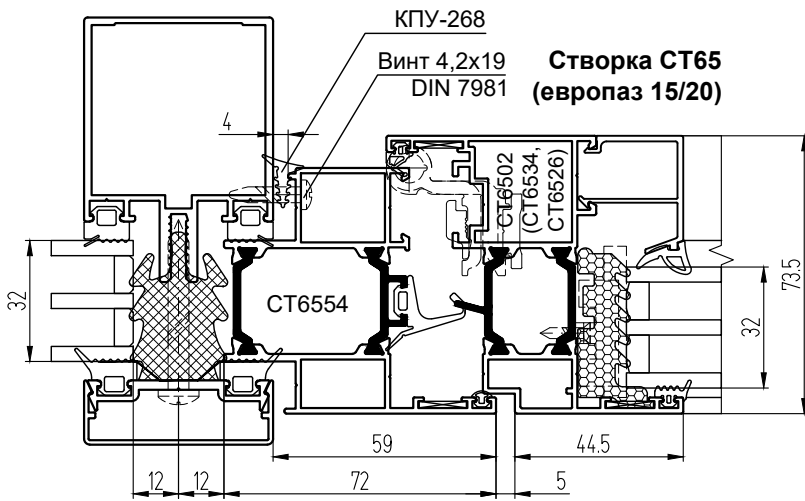
Установка оконных створок СТ65/СТ71/СТ71У
(с рамой СТ6530/СТ7130/СТ71130 и импостом 73,5/79,5 мм)



Примечание:

1. Комплектацию фасада см. в разделе "Основные сечения" данного каталога.
2. Расчет и комплектацию оконных створок СТ65/СТ71/СТ71У (в том числе фурнитуру) см. в Каталоге СИАЛ СТ65/СТ71/СТ71У.

Установка оконных створок СТ65/СТ71/СТ71У
(с рамой СТ6554/СТ7154/СТ71154 и импостом 73,5/79,5 мм)

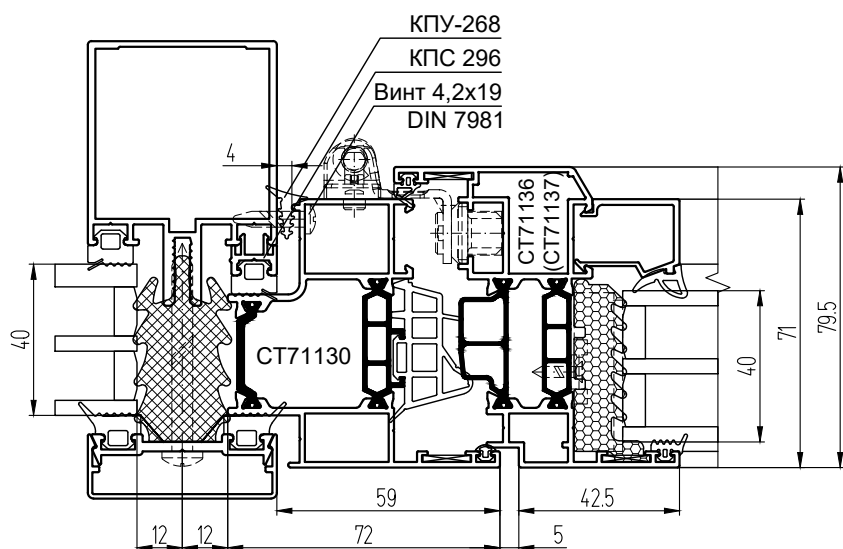
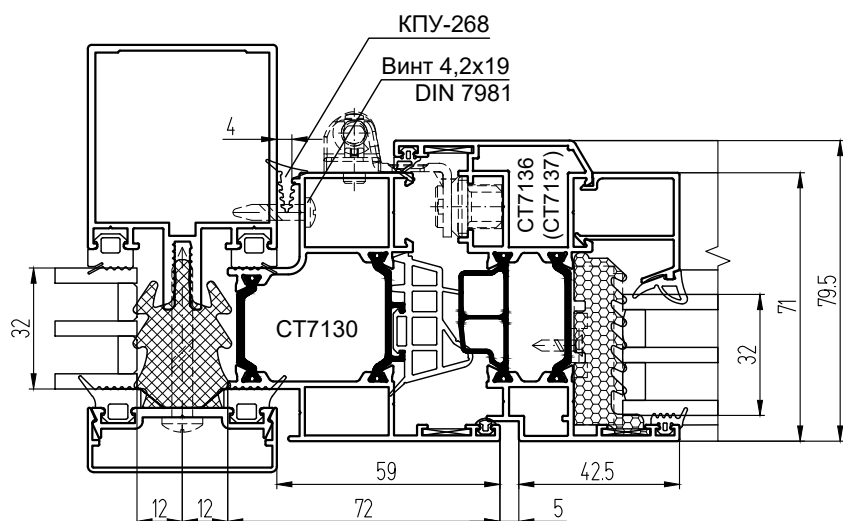
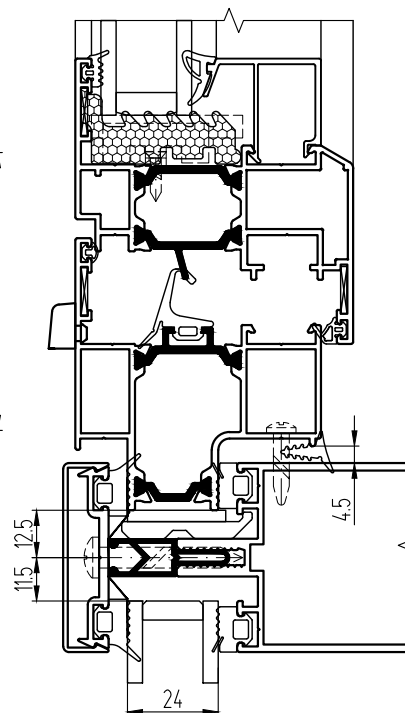
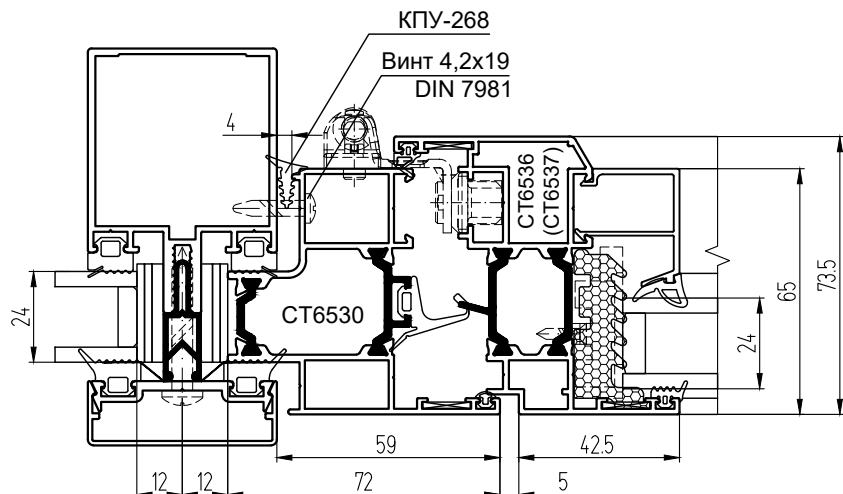


Примечание:

1. Комплектацию фасада см. в разделе "Основные сечения" данного каталога.
2. Расчет и комплектацию оконных створок СТ65/СТ71/СТ71У (в том числе фурнитуру) см. в Каталоге СИАЛ СТ65/СТ71/СТ71У.

Установка оконных створок СТ65/СТ71/СТ71У
(с рамой СТ6530/СТ7130/СТ71130 и фурнитурным пазом 16 мм)

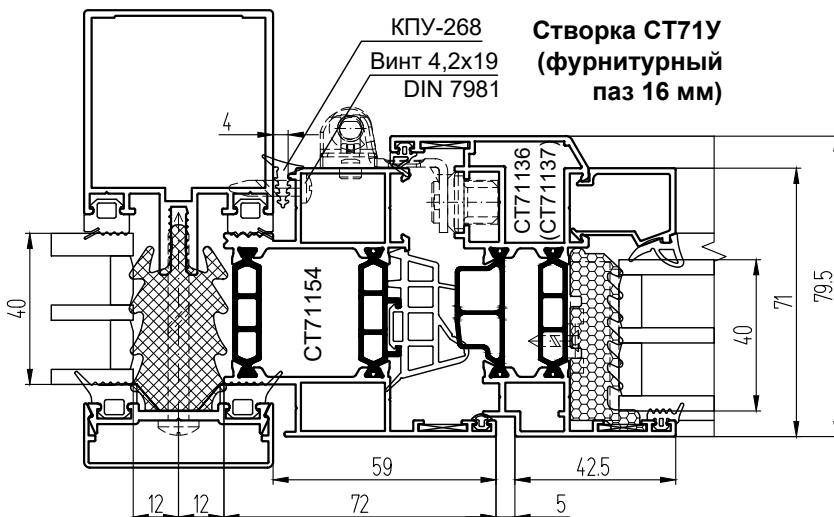
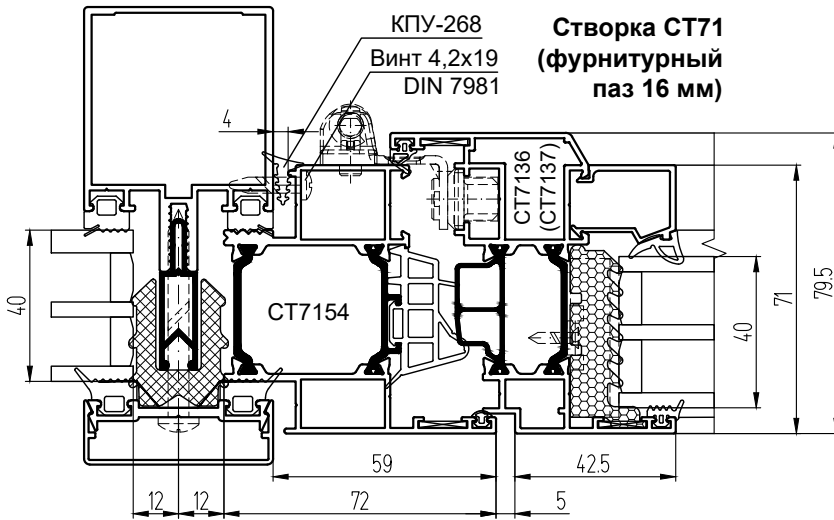
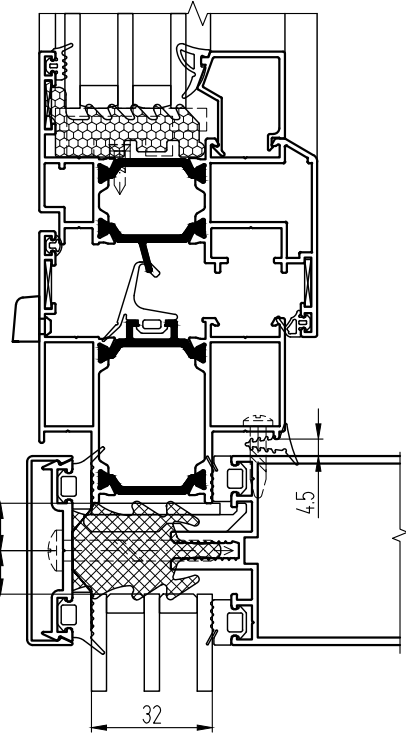
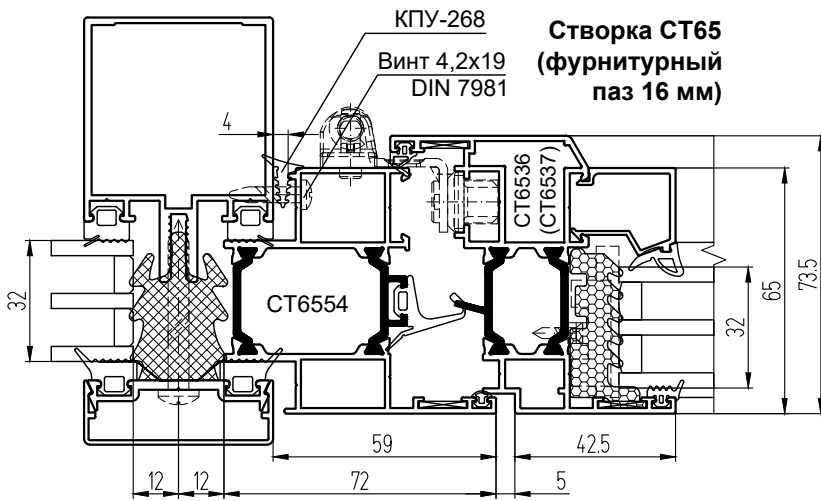
ВСТРАИВАЕМЫЕ КОНСТРУКЦИИ



Примечание:

1. Комплектацию фасада см. в разделе "Основные сечения" данного каталога.
2. Расчет и комплектацию оконных створок СТ65/СТ71/СТ71У (в том числе фурнитуру) см. в Каталоге СИАЛ СТ65/СТ71/СТ71У.

Установка оконных створок СТ65/СТ71/СТ71У
(с рамой СТ6554/СТ7154/СТ71154 и фурнитурным пазом 16 мм)



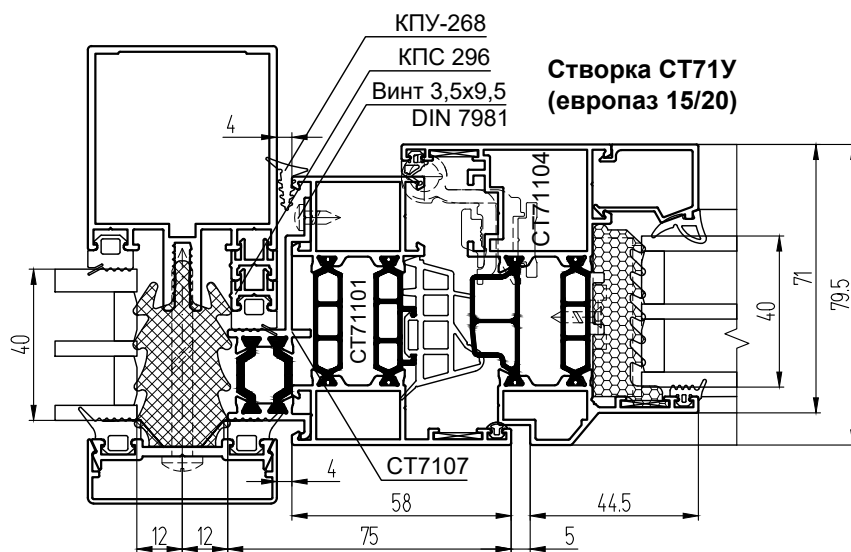
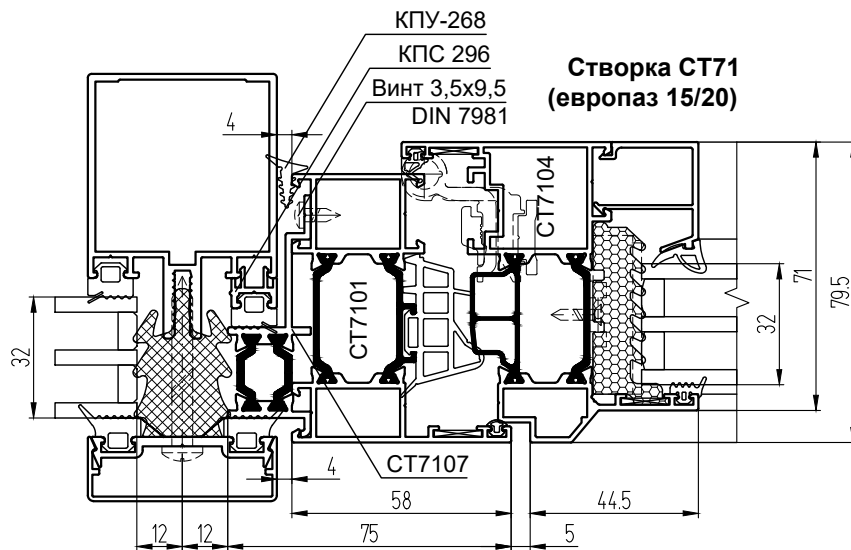
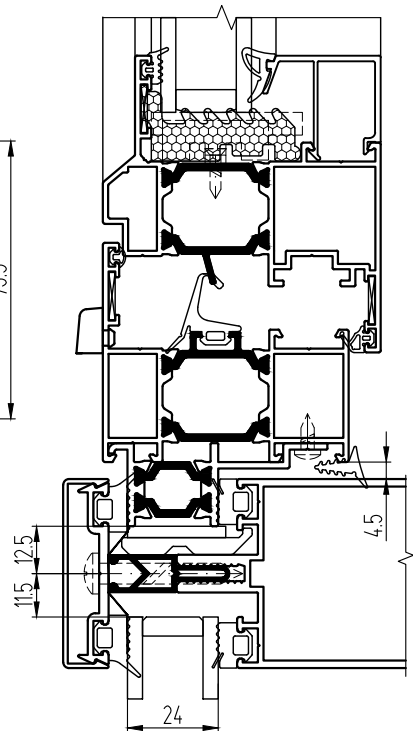
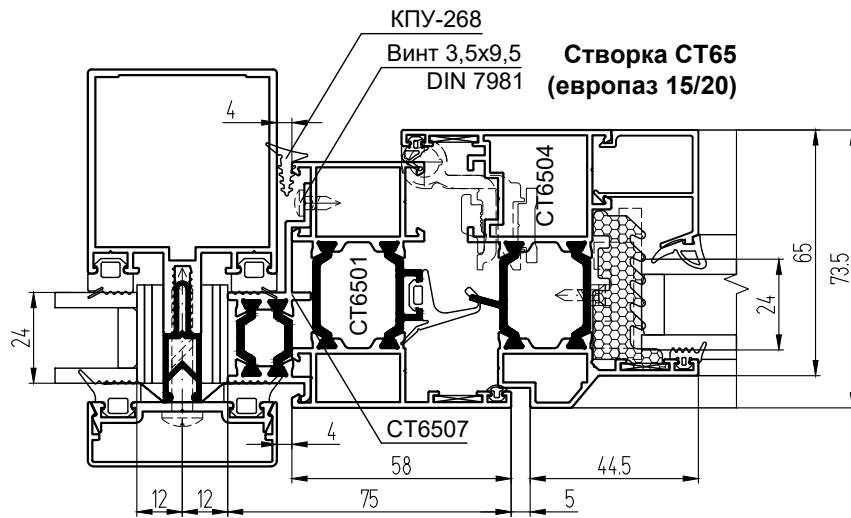
Примечание:

1. Комплектацию фасада см. в разделе "Основные сечения" данного каталога.
2. Расчет и комплектацию оконных створок СТ65/СТ71/СТ71У (в том числе фурнитуру) см. в Каталоге СИАЛ СТ65/СТ71/СТ71У.

Установка оконных створок СТ65/СТ71/СТ71У (с адаптером СТ6507/СТ7107)

ВСТРАИВАЕМЫЕ КОНСТРУКЦИИ

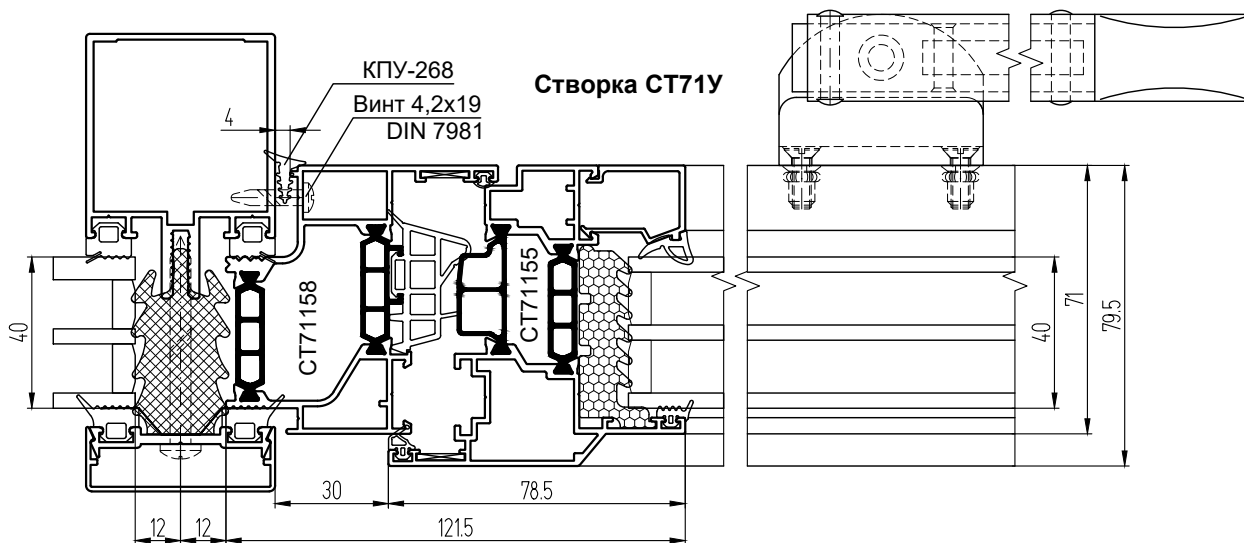
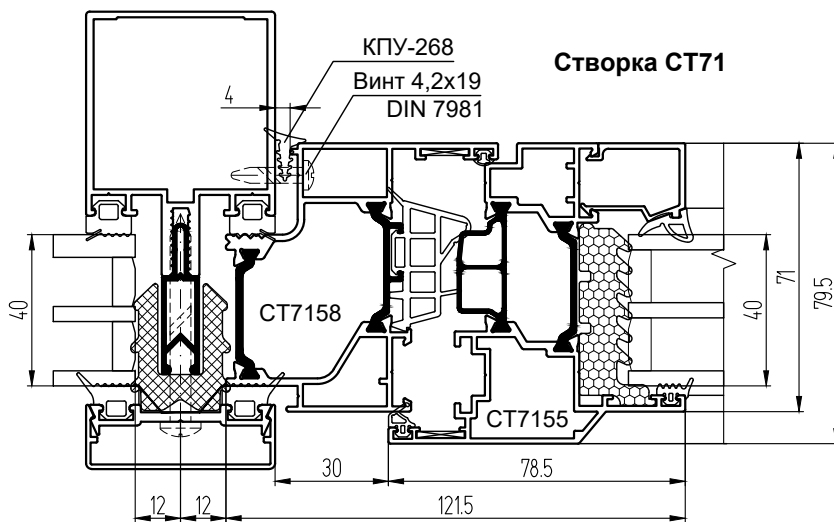
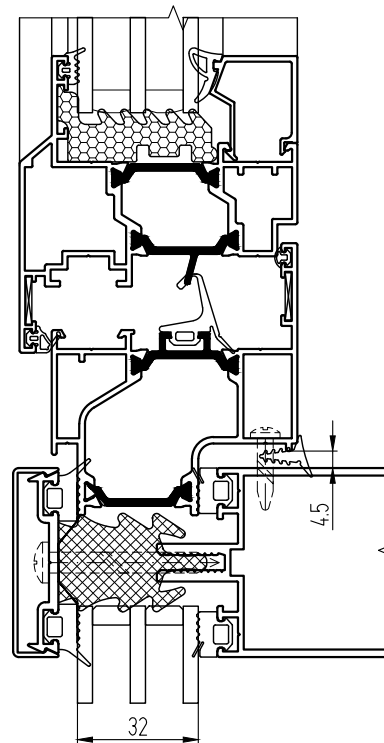
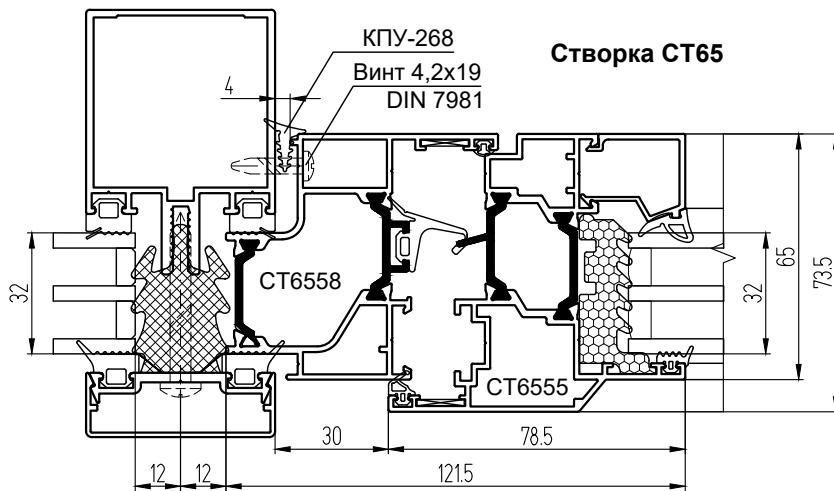
система СИАЛ КП50



Примечание:

1. Комплектацию фасада см. в разделе "Основные сечения" данного каталога.
2. Расчет и комплектацию оконных створок СТ65/СТ71/СТ71У (в том числе фурнитуру) см. в Каталоге СИАЛ СТ65/СТ71/СТ71У.

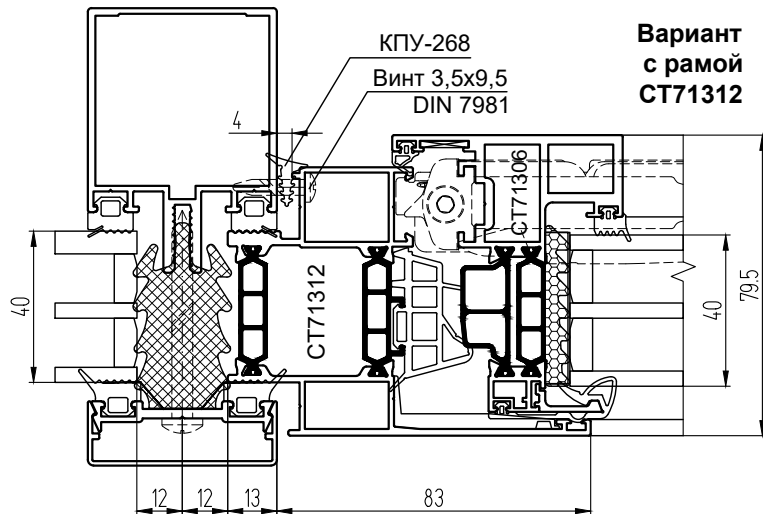
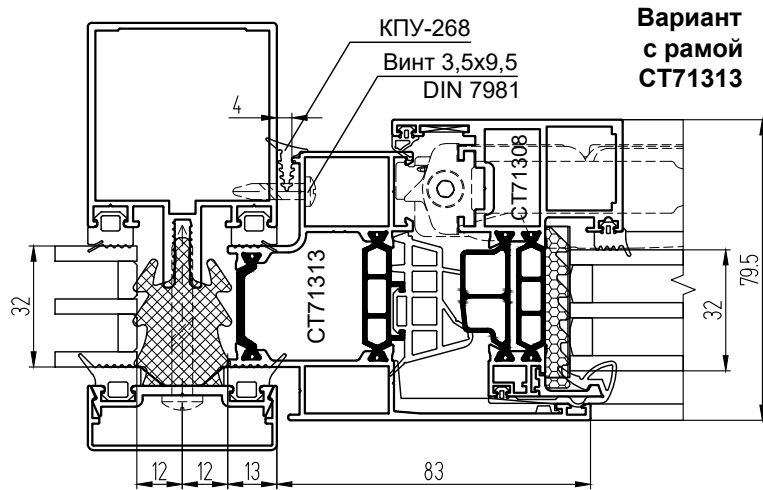
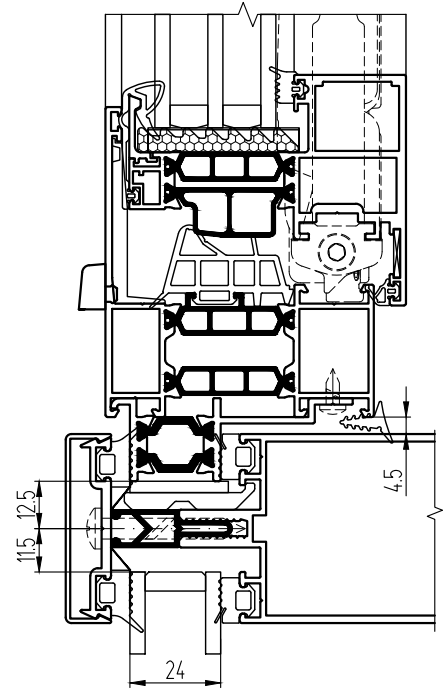
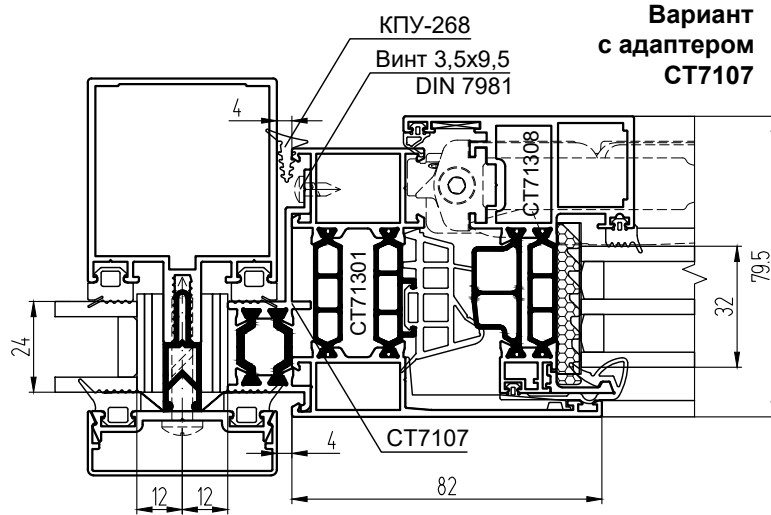
Установка оконных створок с открыванием наружу СТ65/СТ71/СТ71У



Примечание:

1. Комплектацию фасада см. в разделе "Основные сечения" данного каталога.
2. Расчет и комплектацию оконных створок с открыванием наружу СТ65/СТ71/СТ71У (в том числе фурнитуру) см. в Каталоге СИАЛ СТ65/СТ71/СТ71У.

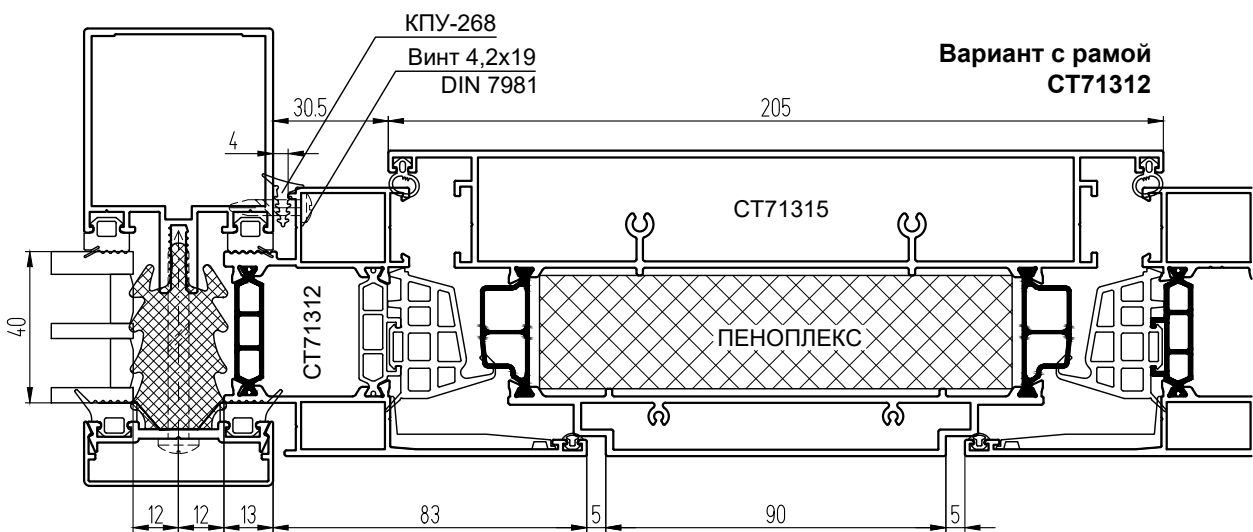
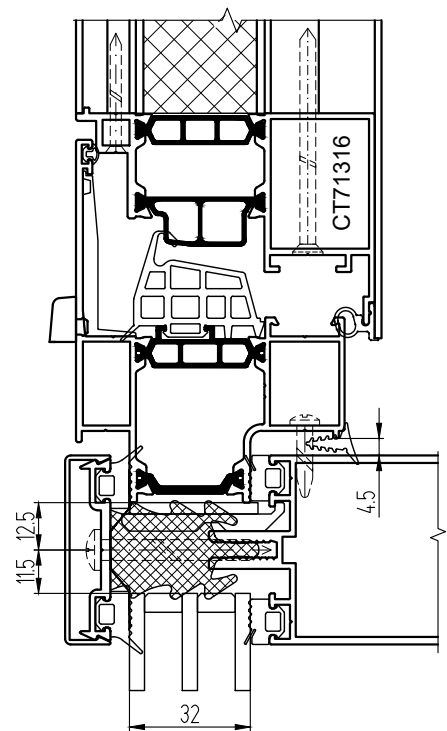
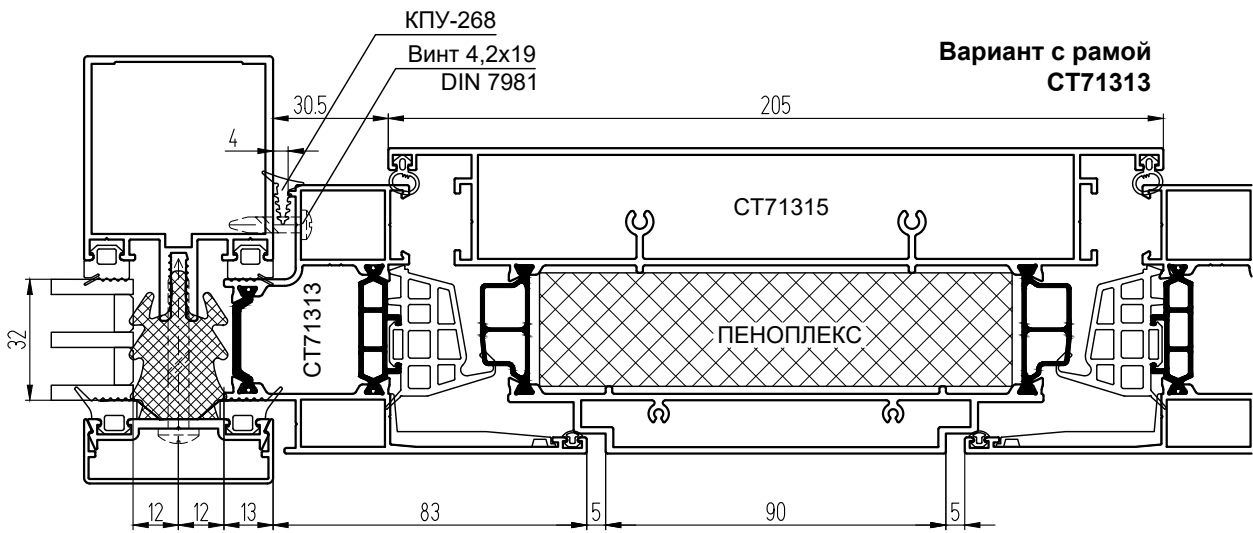
Установка скрытых оконных створок СТ71С (европаз 15/20)



Примечание:

1. Комплектацию фасада см. в разделе "Основные сечения" данного каталога.
2. Расчет и комплектацию скрытых оконных створок СТ71С (в том числе фурнитуру) см. в Каталоге СИАЛ СТ71С.

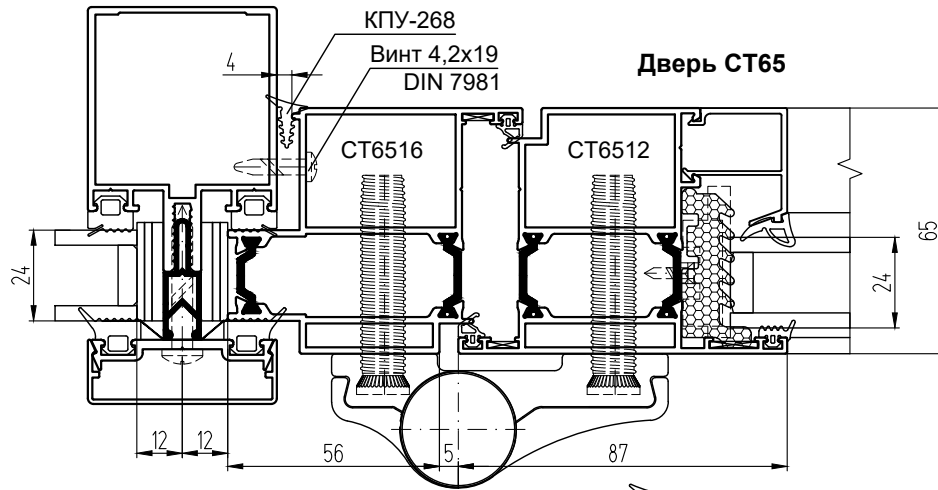
Установка створки проветривания СТ71С (европаз 15/20)



Примечание:

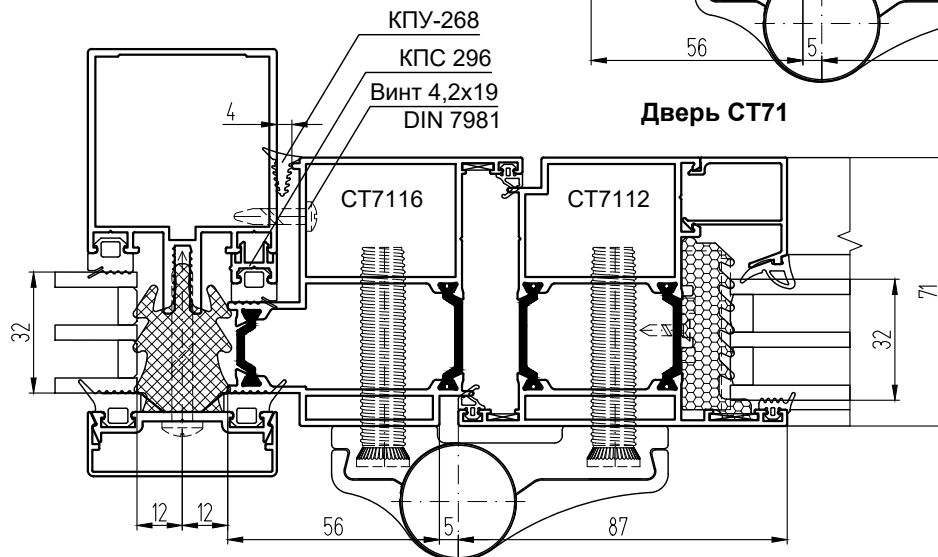
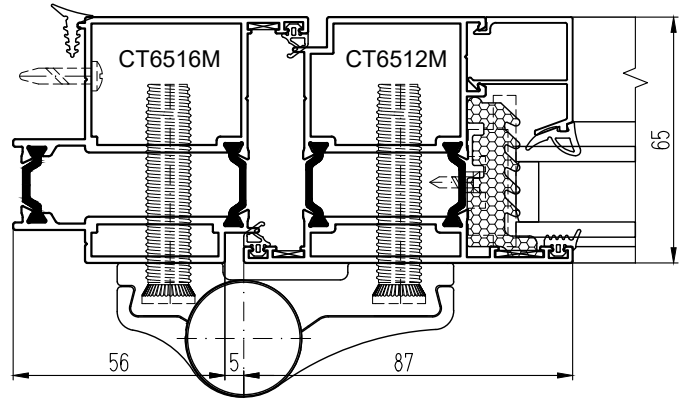
1. Комплектацию фасада см. в разделе "Основные сечения" данного каталога.
2. Расчет и комплектацию створок проветривания СТ71С (в том числе фурнитуру) см. в Каталоге СИАЛ СТ71С.

Установка дверей с открыванием наружу СТ65/СТ71

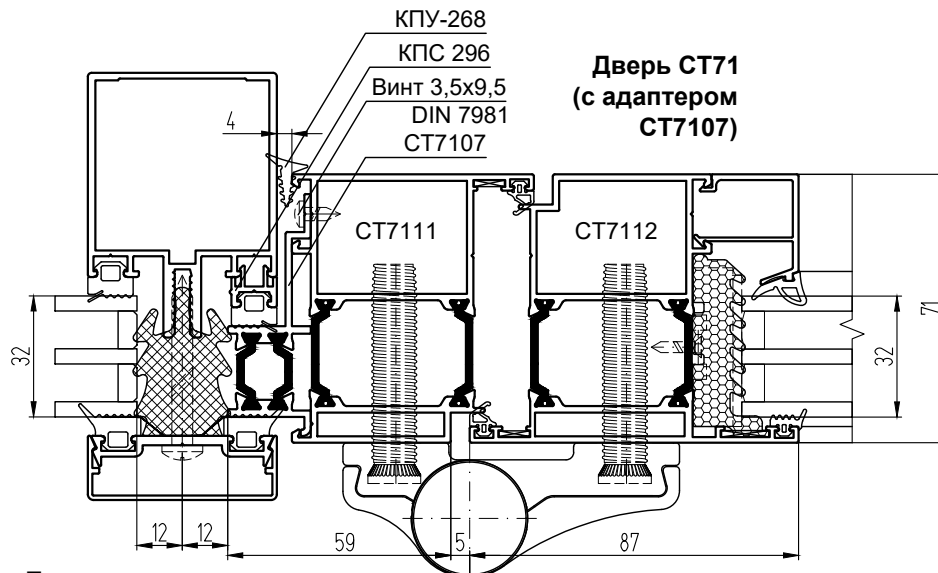


Дверь СТ65

Дверь СТ65
(вариант с усиленными профилями)



Дверь СТ71

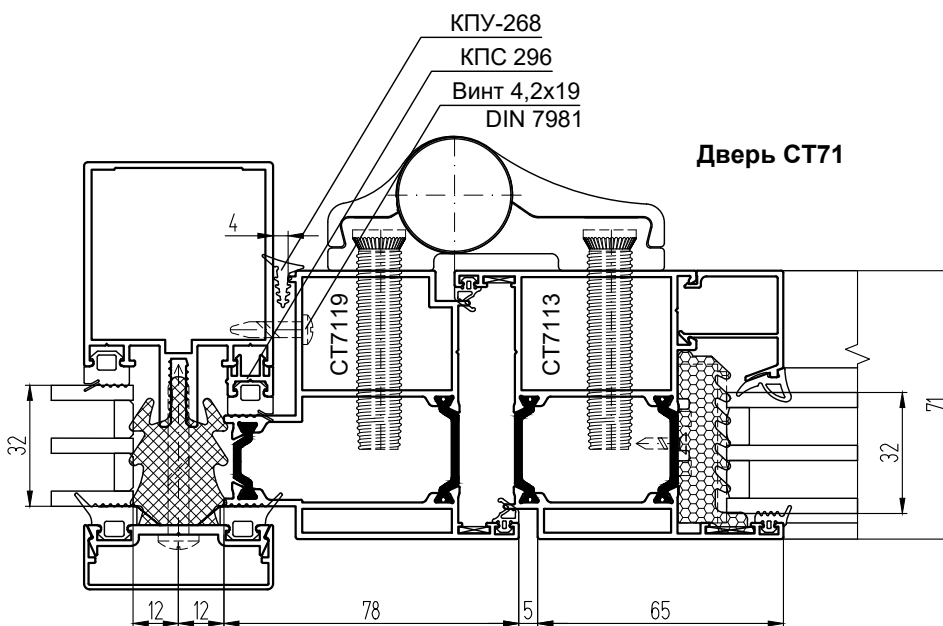
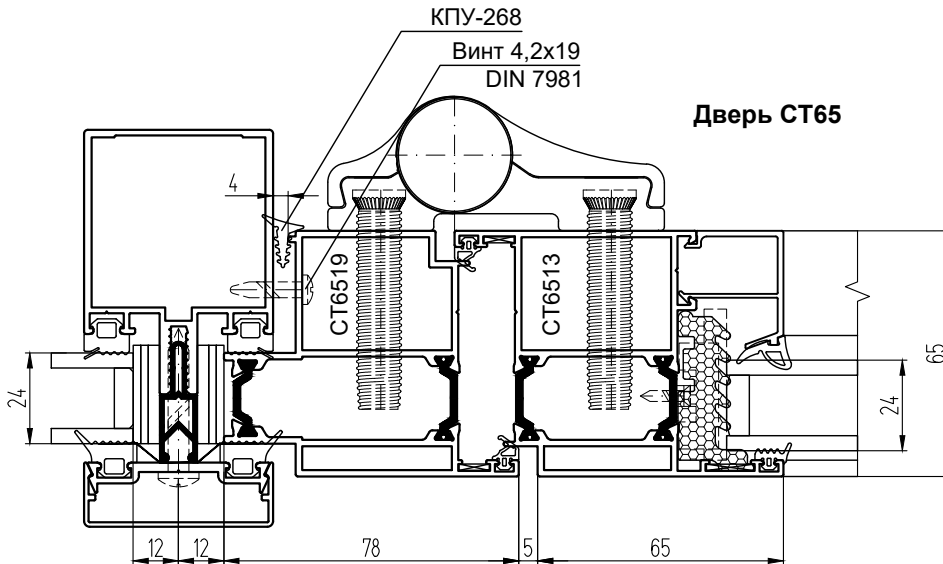
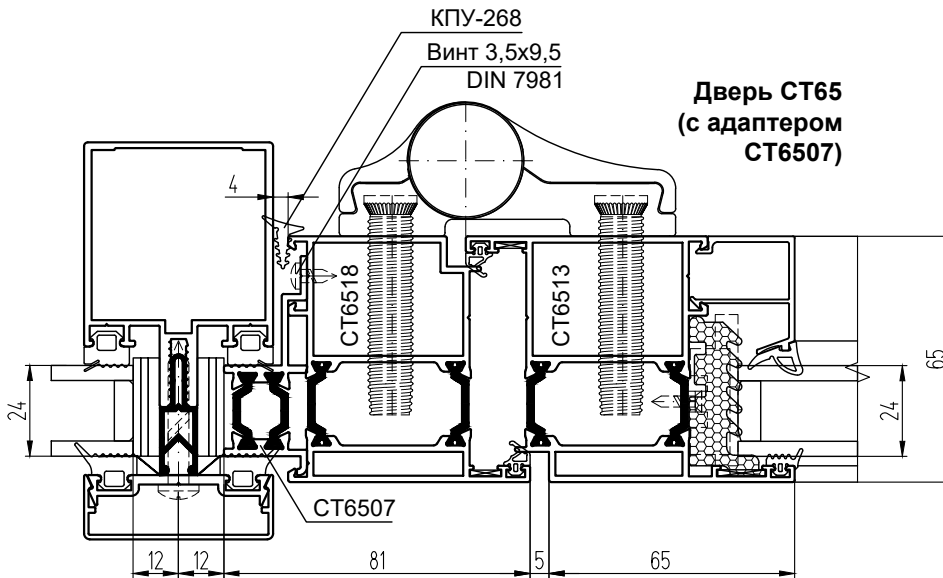


Дверь СТ71
(с адаптером СТ7107)

Примечание:

1. Комплектацию фасада см. в разделе "Основные сечения" данного каталога.
2. Расчет и комплектацию дверей СТ65/СТ71 (в том числе фурнитуру) см. в Каталоге СИАЛ СТ65/СТ71/СТ71У.

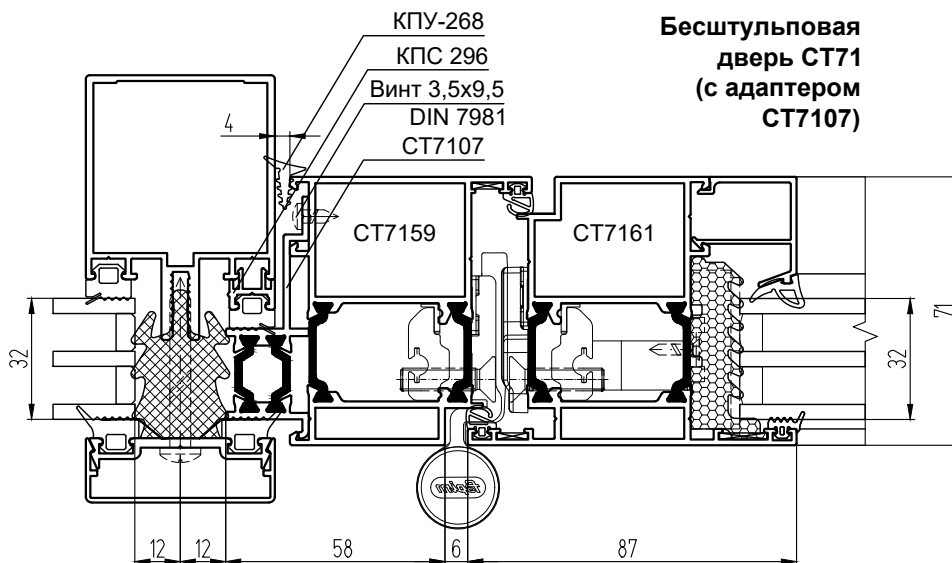
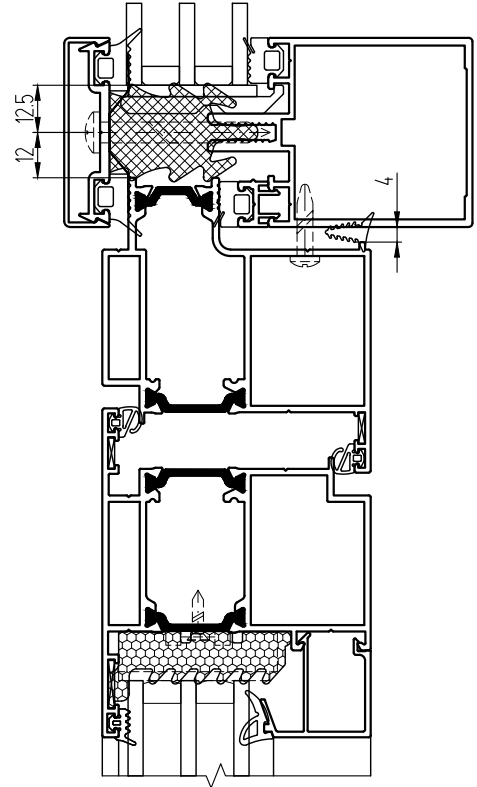
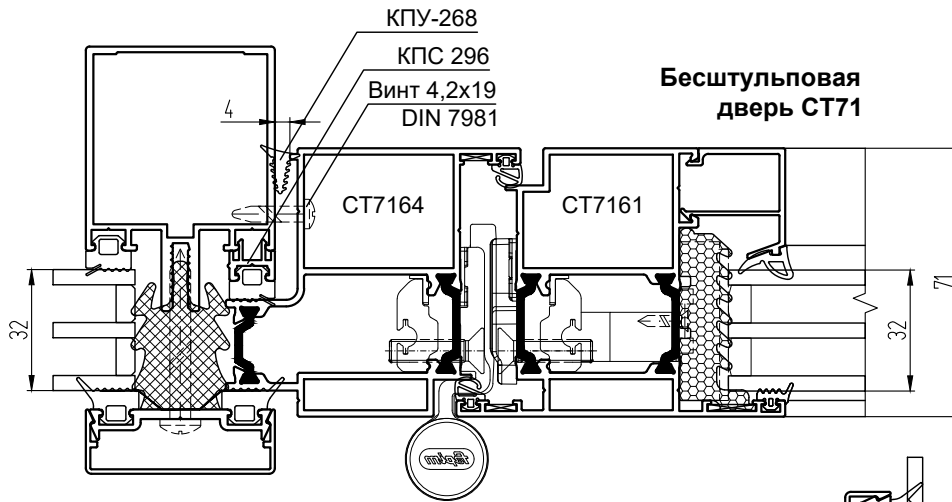
Установка дверей с открыванием внутрь СТ65/СТ71



Примечание:

1. Комплектацию фасада см. в разделе "Основные сечения" данного каталога.
2. Расчет и комплектацию дверей СТ65/СТ71 (в том числе фурнитуру) см. в Каталоге СИАЛ СТ65/СТ71/СТ71У.

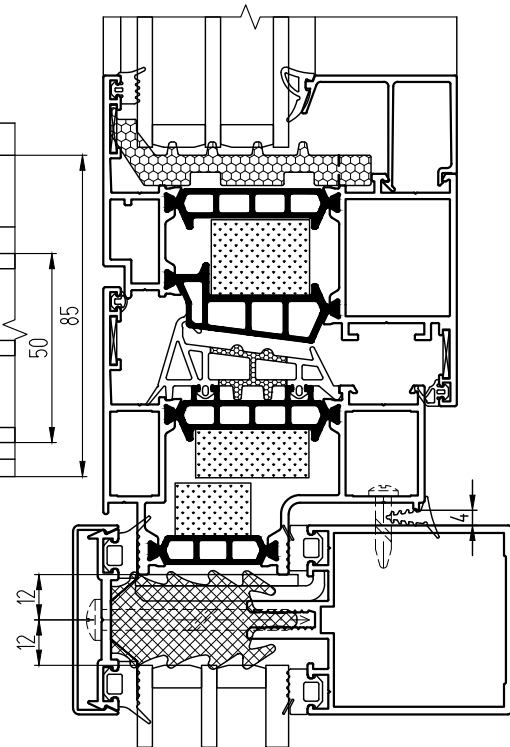
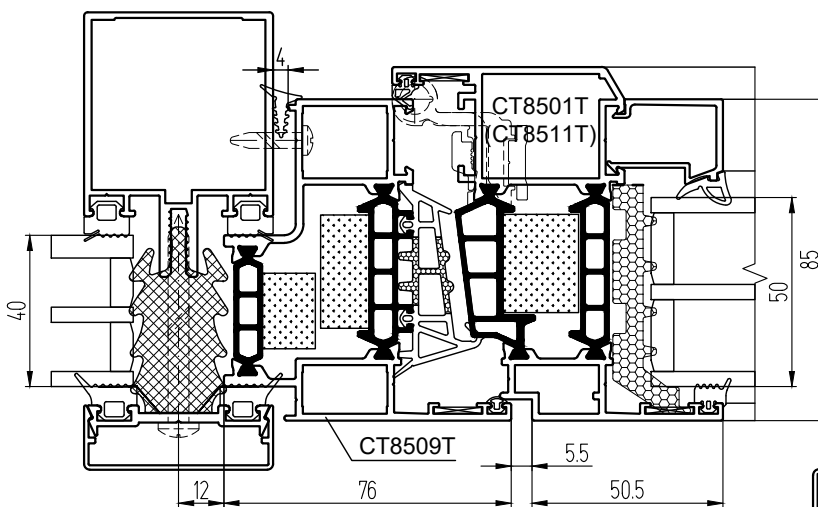
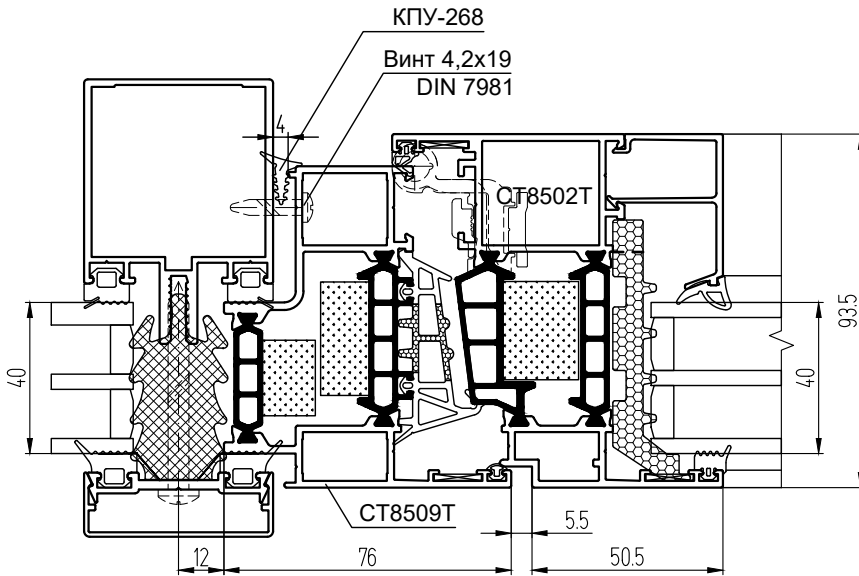
Установка бесштыльповых дверей с открыванием наружу СТ71



Примечание:

1. Комплектацию фасада см. в разделе "Основные сечения" данного каталога.
2. Расчет и комплектацию бесштыльповых дверей СТ71 (в том числе фурнитуру) см. в Каталоге СИАЛ СТ65/СТ71/СТ71У.

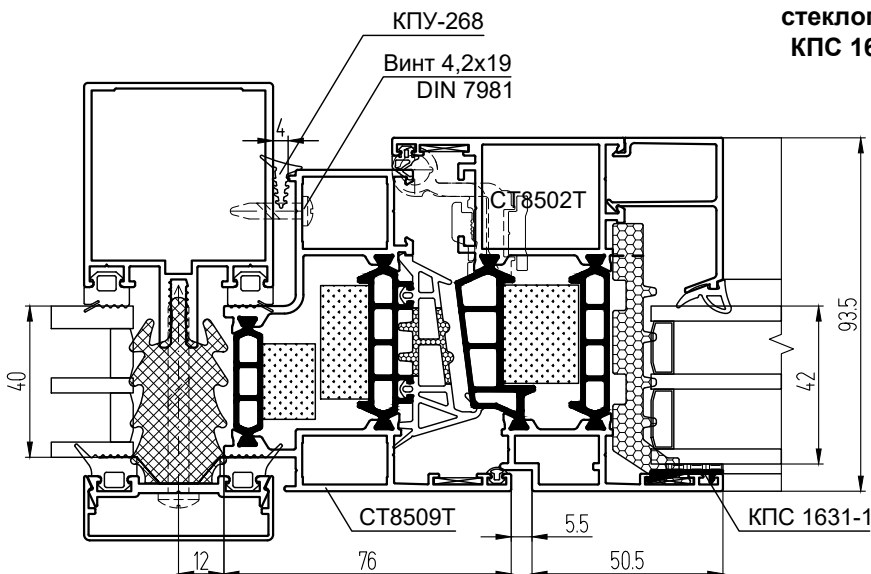
Установка оконных створок СТ85 (европаз 15/20)



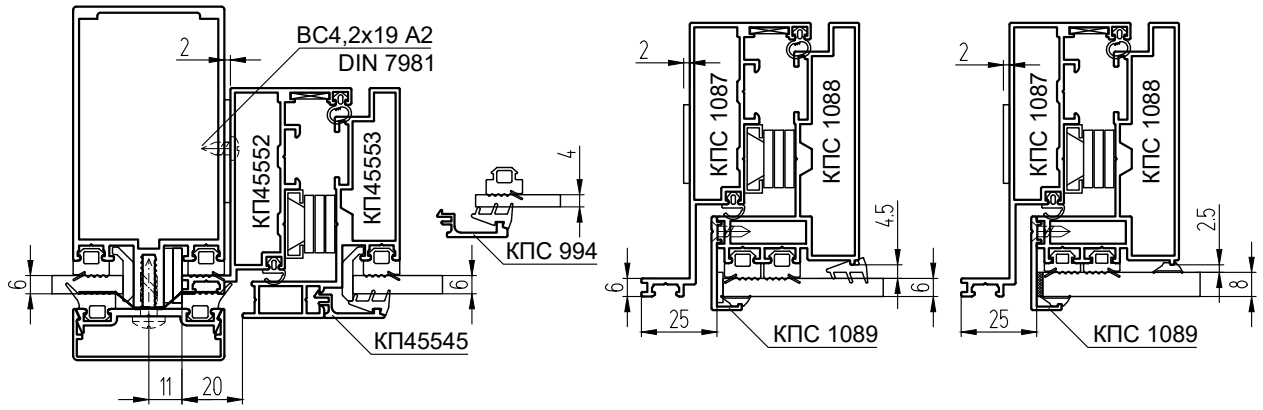
Примечание:

1. Комплектацию фасада см. в разделе "Основные сечения" данного каталога.
2. Расчет и комплектацию оконных створок СТ85 (в том числе фурнитуру) см. в Каталоге СИАЛ СТ85.

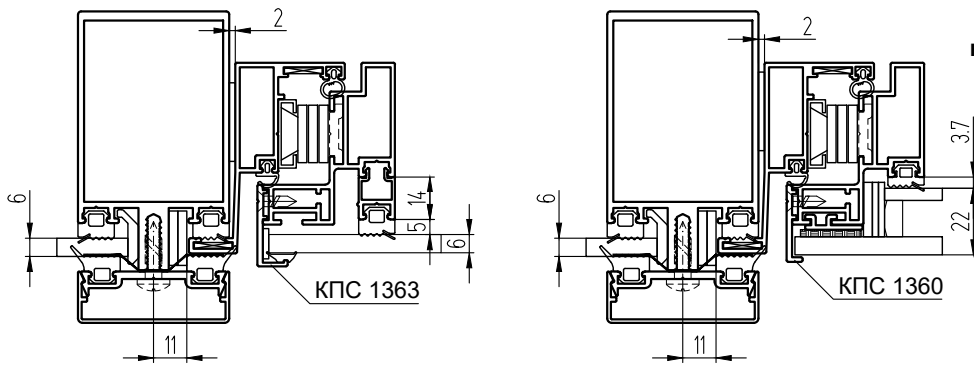
Вариант с установкой тяжелого стеклопакета при помощи держателя КПС 1631-1 и двухстороннего скотча



**Установка верхнеподвесных "холодных" створок с открыванием наружу
КП68 (кроме фурнитуры SOBINCO)**

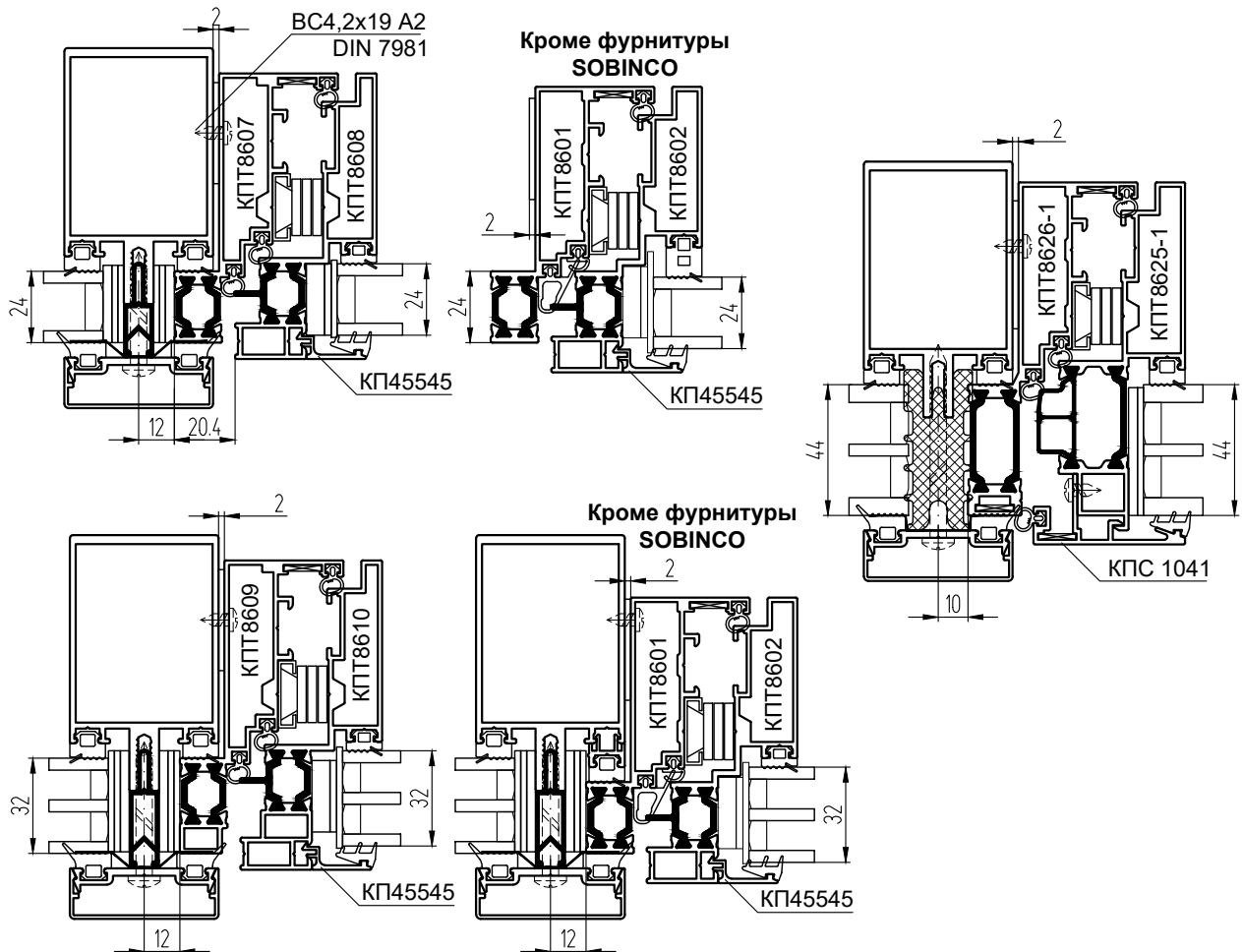


**Установка верхнеподвесных "холодных" створок с открыванием наружу
на базе профилей КПС 1358 и КПС 1359**



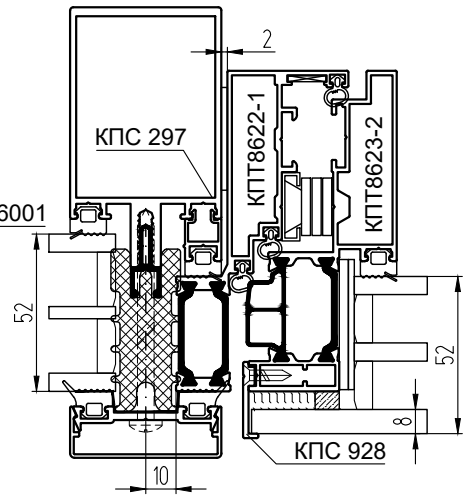
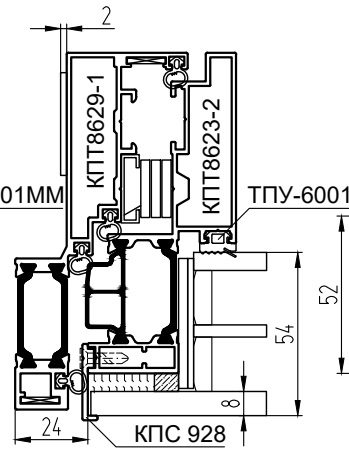
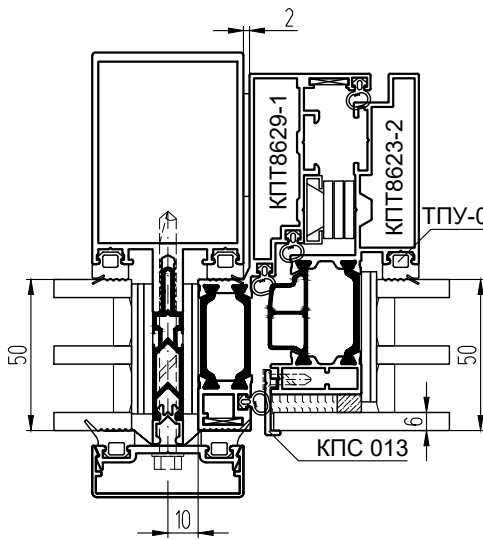
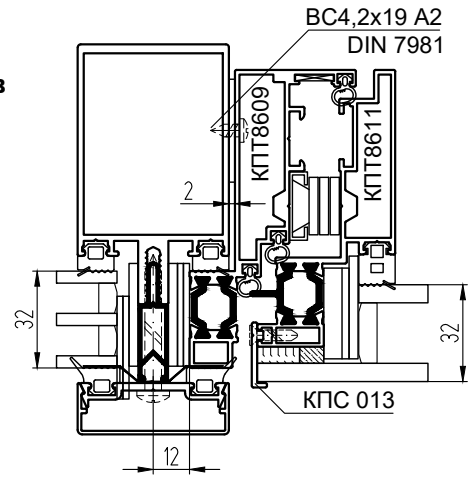
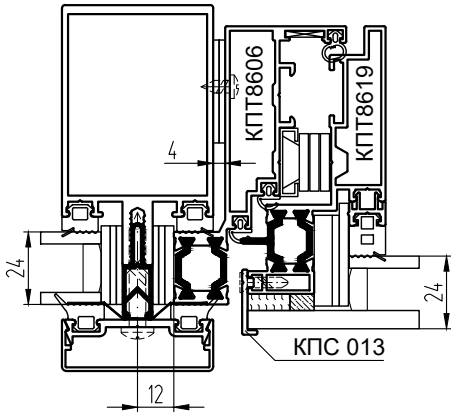
"Холодная" створка
со стеклопакетом
на основе ленты 3М
VHB G23F или B23F

**Установка верхнеподвесных "теплых" створок
с открыванием наружу КРТ86**

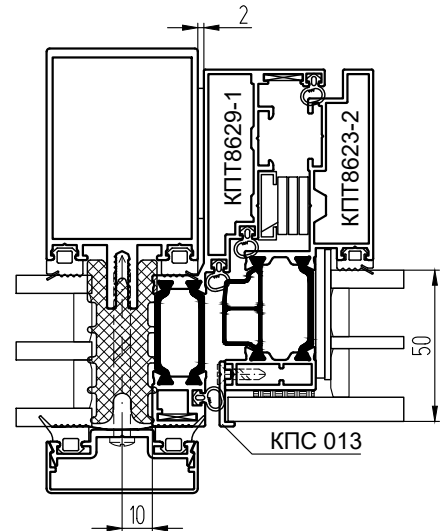
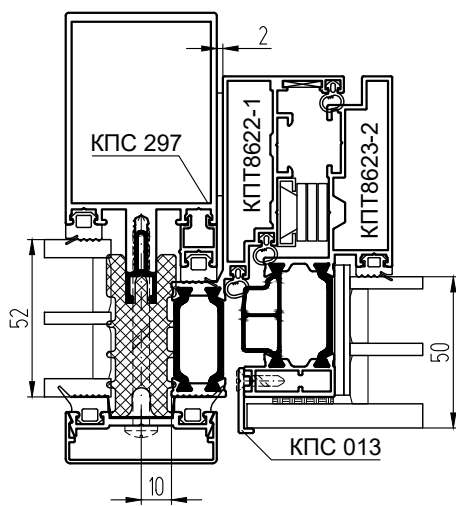
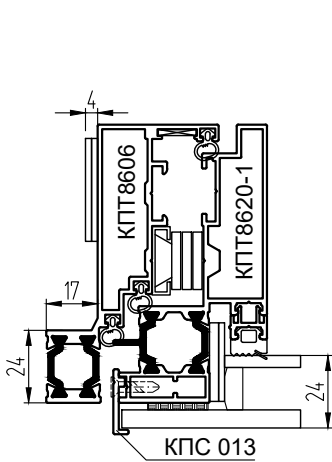


Установка верхнеподвесных структурных створок с открыванием наружу КПТ86

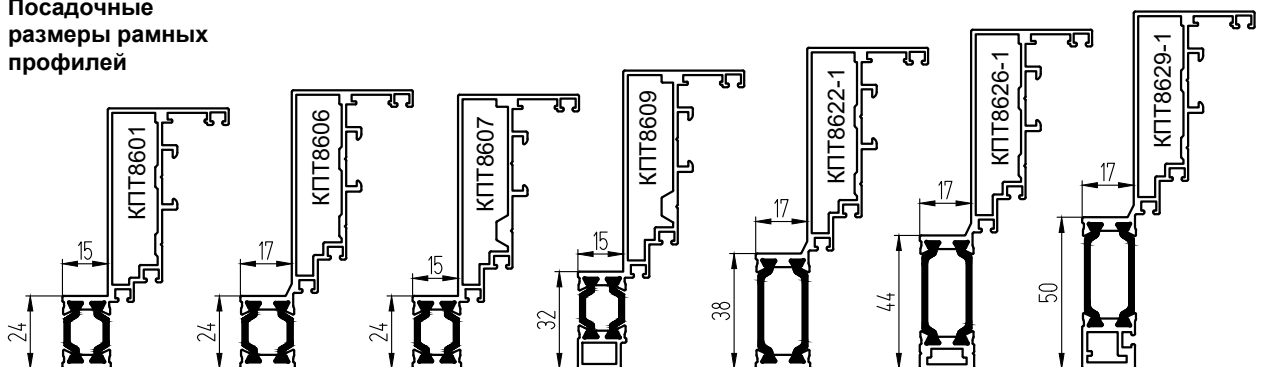
Створки на основе структурных герметиков



Створки на основе ленты 3М VHB G23F или B23F



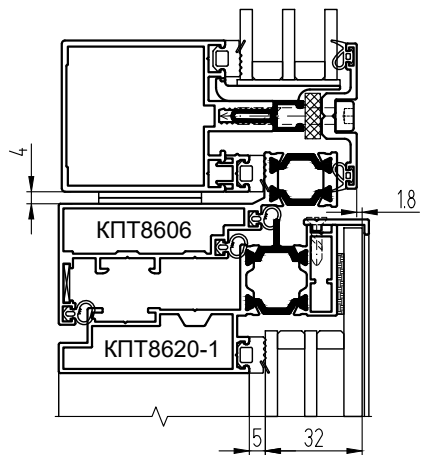
Посадочные размеры рамных профилей



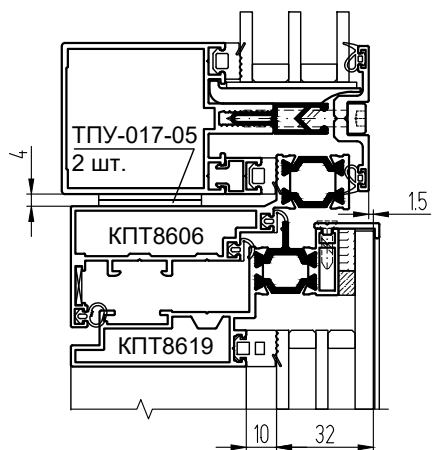
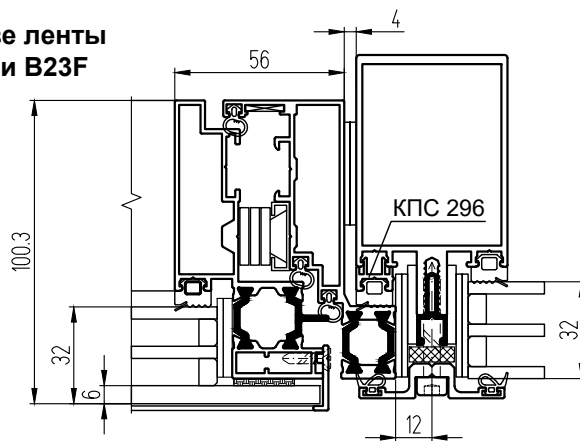
Установка верхнеподвесных структурных створок КПТ86 в фасад с прижимами КПС 936

ВСТРАИВАЕМЫЕ КОНСТРУКЦИИ

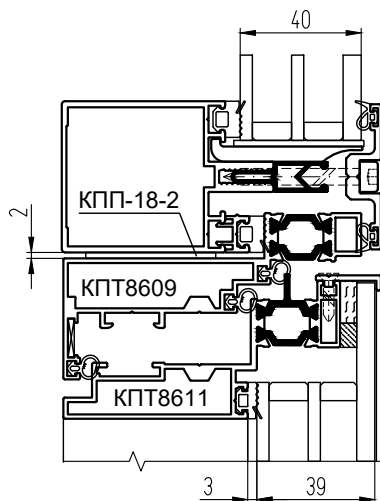
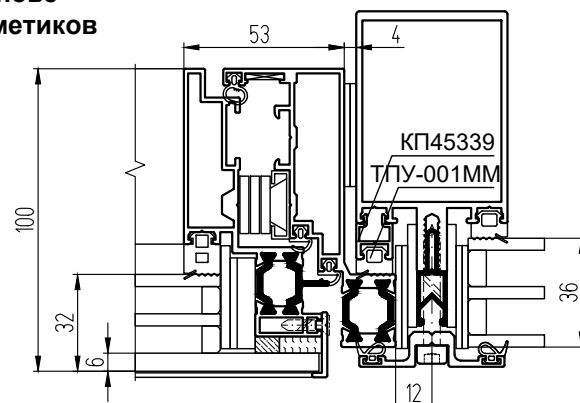
СИСТЕМА СИАЛ КП50



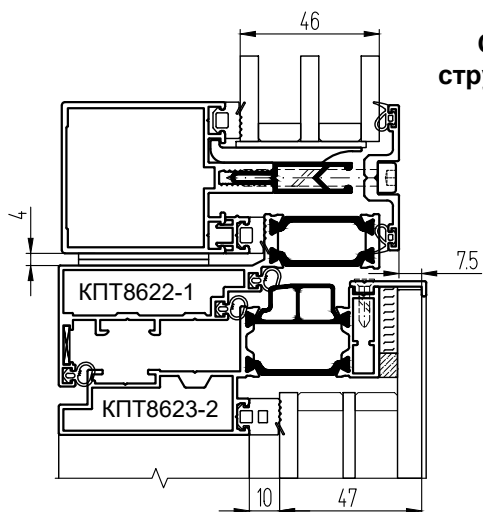
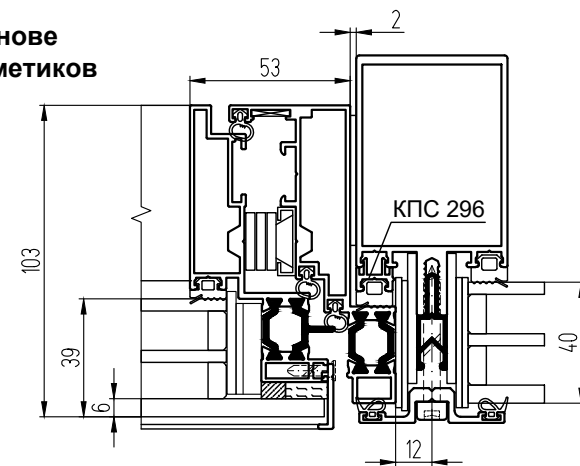
Створка на основе ленты
3М VHB G23F или B23F



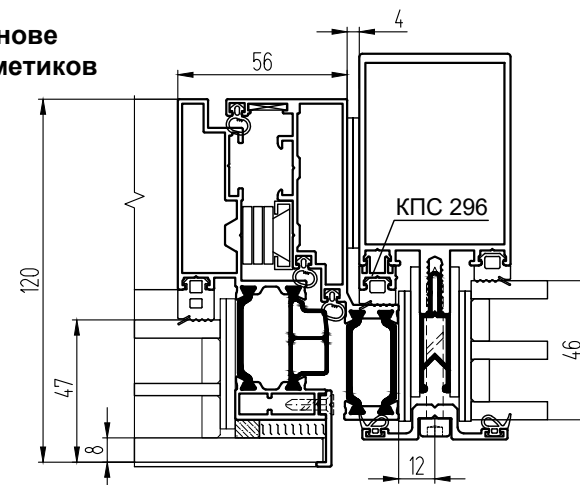
Створка на основе
структурных герметиков



Створка на основе
структурных герметиков

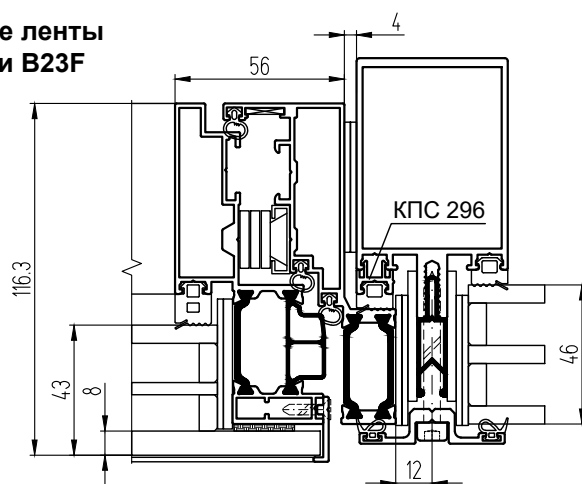
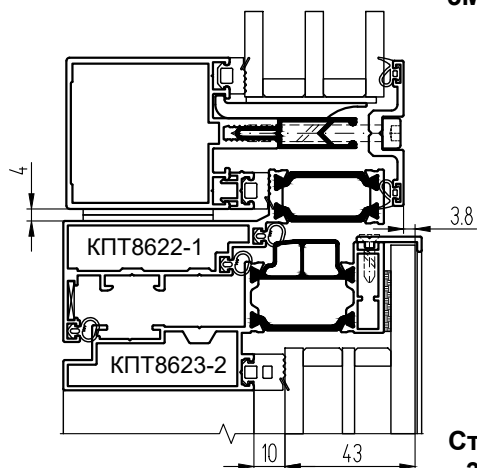


Створка на основе
структурных герметиков

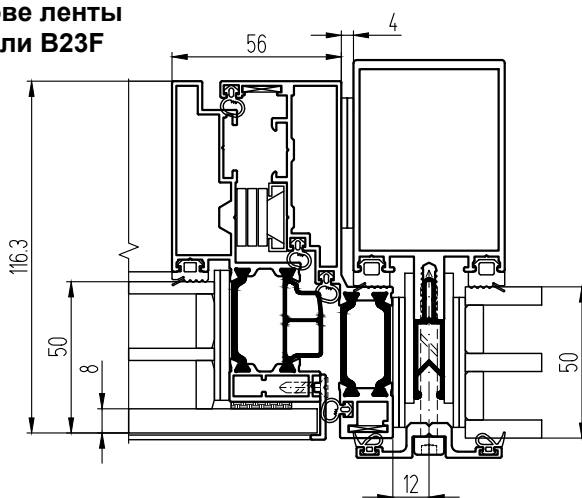
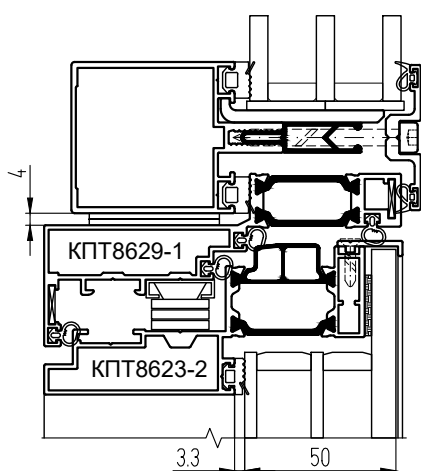


Установка верхнеподвесных структурных створок КПТ86 в фасад с прижимами КПС 936

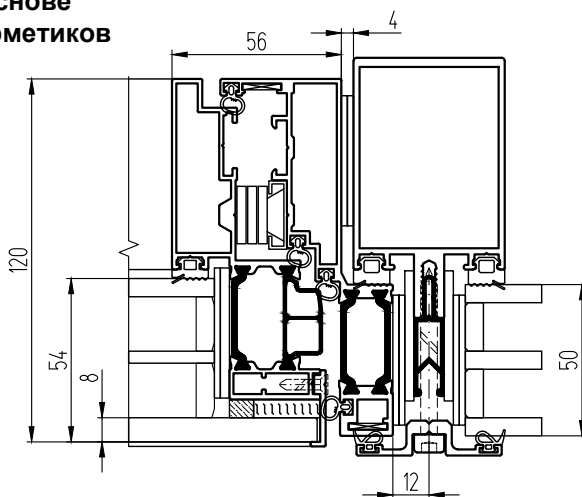
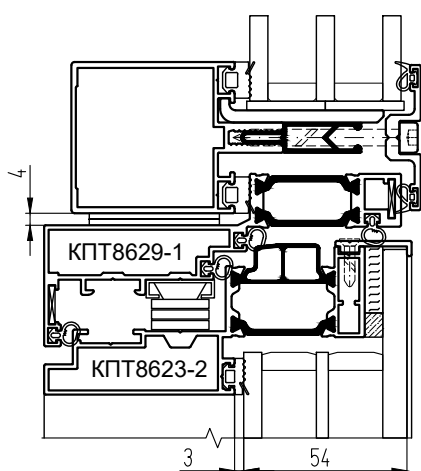
Створка на основе ленты
3М VHB G23F или B23F



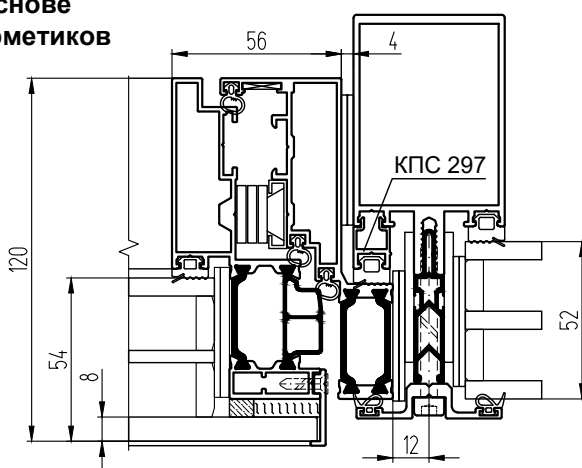
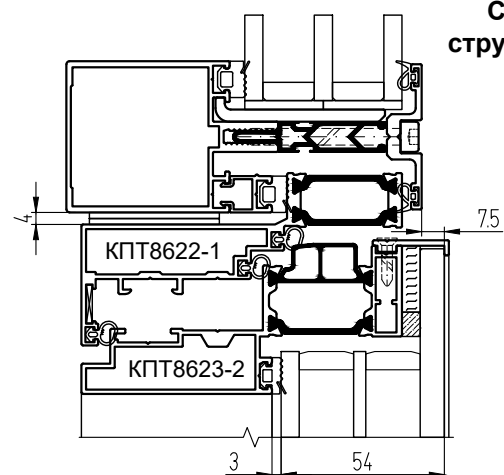
Створка на основе ленты
3М VHB G23F или B23F



Створка на основе
структурных герметиков

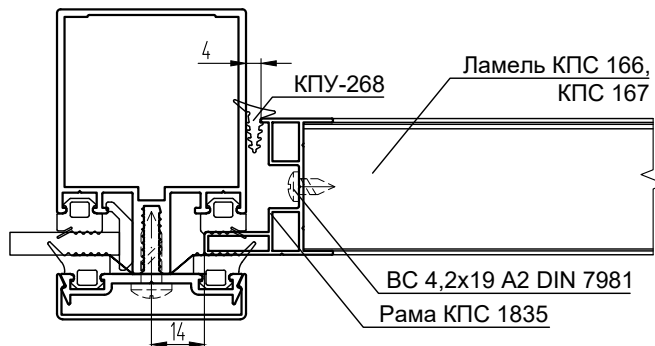


Створка на основе
структурных герметиков



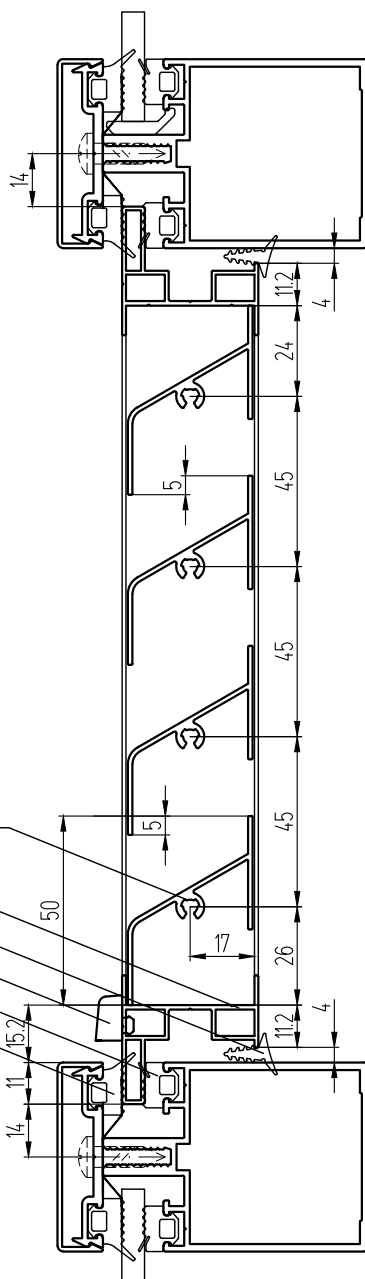
Установка вентиляционных решеток с рамой КПС 1835 (базовое заполнение 6 мм)

Сборка рамы
(вид из помещения)

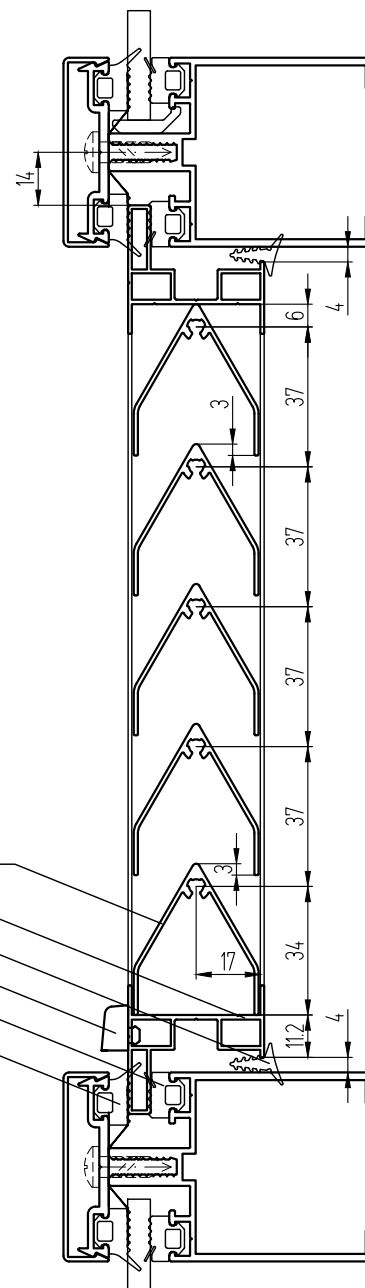


Примечание:
1. Комплектацию фасада см. в разделе "Основные сечения" данного каталога.

Вариант с ламелью КПС 166



Вариант с ламелью КПС 167



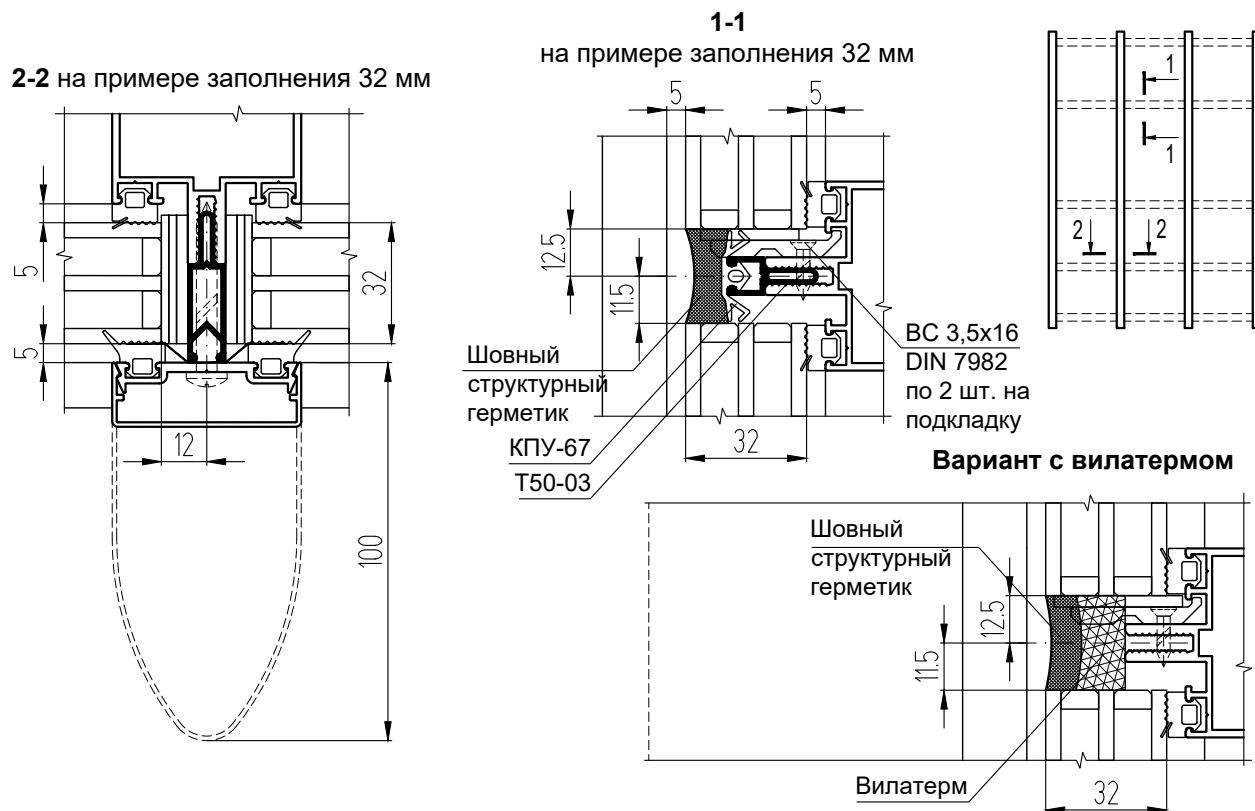
КПС 166
КПС 1835
КПУ-268
КПП-50
ТПУ-001ММ
ТПУ-007ММ

КПС 167
КПС 1835
КПУ-268
КПП-50
ТПУ-001ММ
ТПУ-007ММ

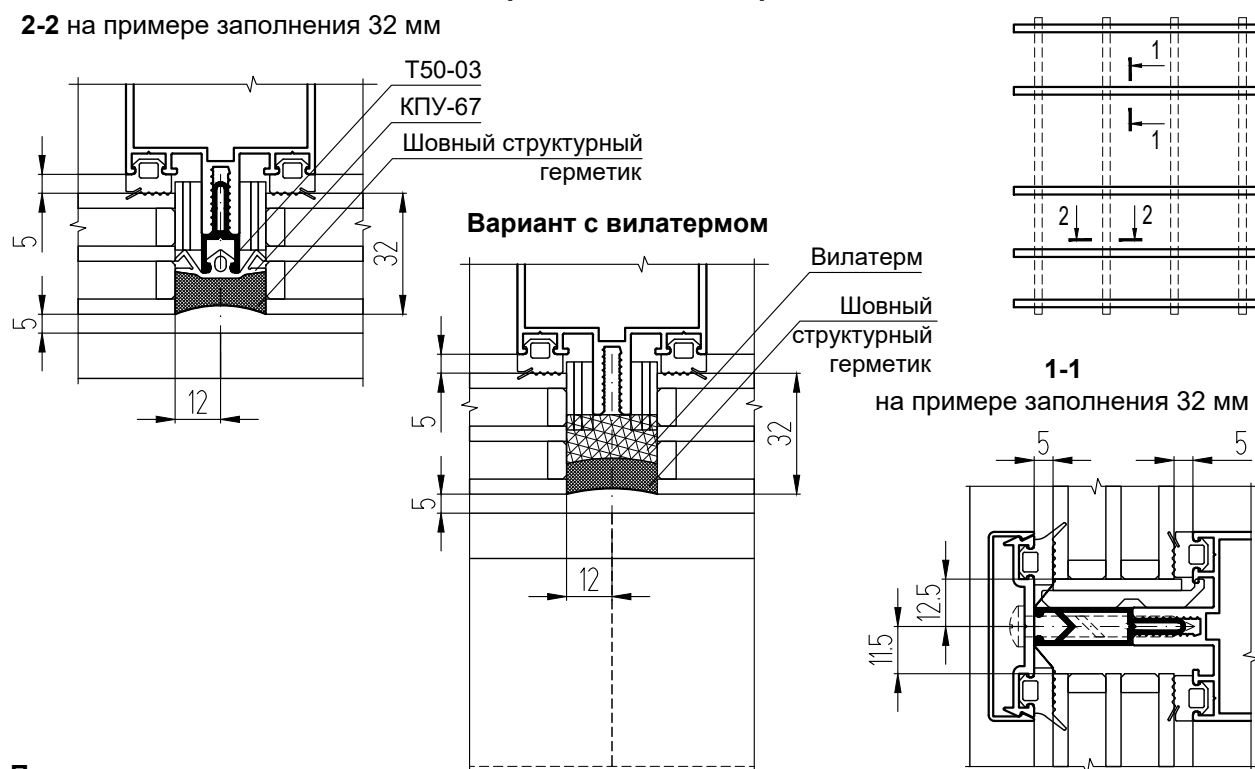
ПОЛУСТРУКТУРНОЕ ОСТЕКЛЕНИЕ

ПОЛУСТРУКТУРНОЕ ОСТЕКЛЕНИЕ

С вертикальными крышками



С горизонтальными крышками



Примечания:

- подсистема позволяет формировать фасад с о сплошными остекленными полосами в горизонтальном или вертикальном направлении за счет применения шовного структурного герметика;
- подсистема не требует применения структурных стеклопакетов;
- широкий ассортимент декоративных крышек позволяет выполнить пилон нужных параметров в горизонтальном или вертикальном направлении;
- заполнения и комплектация узлов с крышками и прижимами выбираются согласно стандартным узлам.
- шовный герметик выбирается согласно рекомендациям производителя герметиков (более подробная информация в каталоге СИАЛ "Структурное остекление");
- порядок нанесения шовного герметика в полуструктурном остеклении см. в "Технологической карте на устройство конструкций строительных светопрозрачных из алюминиевых профилей систем «СИАЛ»" ТК-55583158-100.

ПОЛУСТРУКТУРНОЕ ОСТЕКЛЕНИЕ
Характеристики шовных герметиков

Dow Corning 791 (Dowsil 791)

Однокомпонентный низкомолекулярный нейтральный силиконовый эластомерный герметик

Производитель - компания Dow Corning (США), www.dowcorning.ru

Представительство: г. Москва

Преимущества:

- высокая влагостойкость, устойчив к воздействию ультрафиолетового излучения, отличные эксплуатационные характеристики в широком диапазоне температур;
- удобство в использовании - поставляется готовым к применению;
- цвет - черный, серый, бронзовый, белый, цвета известняка и белого бетона.

ПОКАЗАТЕЛЬ	ЗНАЧЕНИЕ
Диапазон температур применения	от +5°С до +40°С
Диапазон рабочих температур	от -50°С до +150°С
Удельный вес	1,52 г/мл
Использовать в течение	15 мин.
Время твердения	35 мин.
Твердость по Шору	30 ед..
Модуль упругости при 100% удлинении	0,4 МПа
Предельное удлинение при разрушении	460%
Упругое восстановление	±50%
Усадка или расплав	0 мм

Silpruf SCS 2000

Однокомпонентный низкомолекулярный эластичный силиконовый герметик нейтрального отверждения (алкокси).

Производитель - Momentive Performance Materials "GE Bayer Silicones", www.korsil.ru

Представительство: ООО "Русские силиконы"

Преимущества:

- обладает превосходной стойкостью к ультрафиолету, атмосферным воздействиям и перепадам температур;
- отсутствие резкого запаха и раздражающих паров (при отверждении);
- цвет - черный, белый, серый, бронзовый, белый бетон, цвет известняка.

ПОКАЗАТЕЛЬ	ЗНАЧЕНИЕ
Диапазон температур применения	от +5°С до +60°С
Диапазон рабочих температур	от -40°С до +100°С
Удельный вес	1,39 г/мл
Использовать в течение	30 мин.
Время твердения	6-9 часов
Твердость по Шору	20 ед.
Модуль упругости при 100% удлинении	0,35 МПа
Максимальное удлинение	300%
Обратимая деформация	>90%
Усадка или расплав	<2 мм

ПОЛУСТРУКТУРНОЕ ОСТЕКЛЕНИЕ
Характеристики шовных герметиков

Sikasil WS-605 S

Нейтральный, однокомпонентный, отвердевающий под воздействием атмосферной влажности, эластичный герметик на основе силикона.

Производитель - компания "SIKA"(Германия), www.rus.sika.com

Представительства: г. Москва, г. Санкт-Петербург, г. Екатеринбург, г. Краснодар, г. Сочи

- Преимущества:
- отличные УФ стойкость, всепогодная стойкость и деформационные возможности.;
 - не образует потеков на стекле, металлах
 - не содержит растворителей;
 - цвет - черный, белый, серый, слоновая кость, бежевый, прозрачный.

ПОКАЗАТЕЛЬ	ЗНАЧЕНИЕ
Диапазон температур применения	от +5°C до +40°C
Диапазон рабочих температур	от -40°C до +150°C
Удельный вес	1,03-1,49 г/мл
Использовать в течение	25 мин.
Время твердения	120 мин.
Твердость по Шору	20 ед.
Модуль упругости при 100% удлинении	0,27 МПа
Предельное удлинение при разрушении	800%
Упругое восстановление	±50%
Усадка или расплыв	0 мм

SG300 Spectrem 2

Однокомпонентный высокоэффективный силиконовый герметик, вулканизирующийся под действием атмосферной влаги.

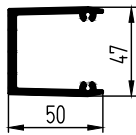
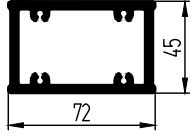
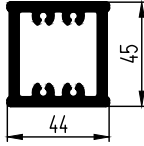
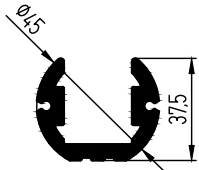
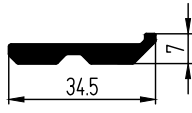
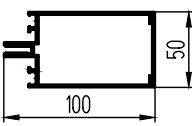
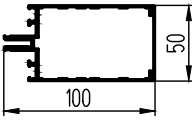
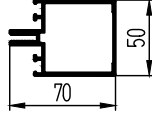
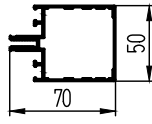
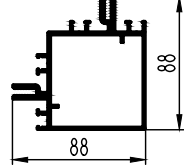
Производитель - фирма "Tremco illbruck Produktion GmbH" (Германия),
www.tremco-illbruck.com

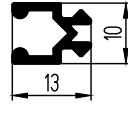
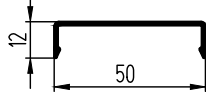
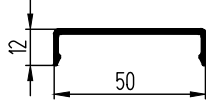
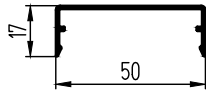
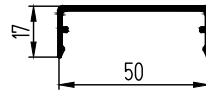
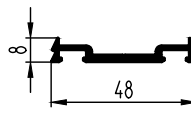
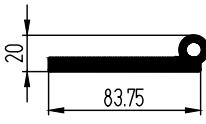
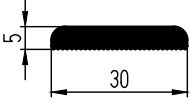
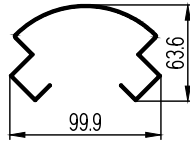
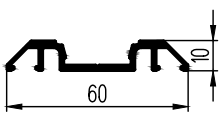
Представительство: г. Москва, г. Санкт-Петербург

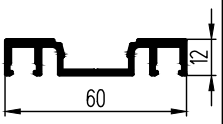
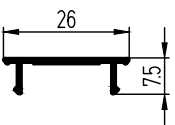
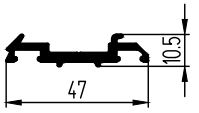
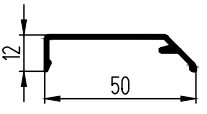
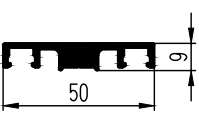
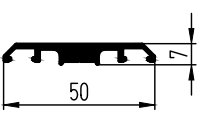
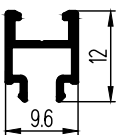
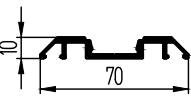
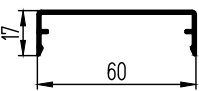

- Преимущества:
- устойчивость к УФ, кислотным дождям, озону, влаге и экстремальным температурам;
 - срок эксплуатации - более 30 лет;
 - цвет - черный.

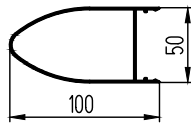
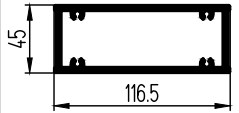
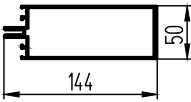
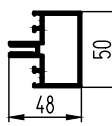
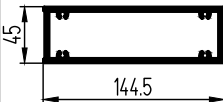
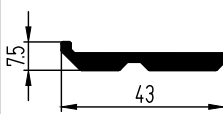
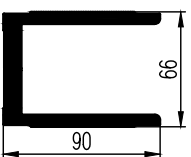
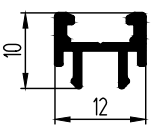
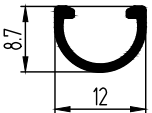
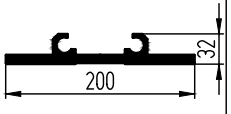
ПОКАЗАТЕЛЬ	ЗНАЧЕНИЕ
Диапазон температур применения	от +5°C до 35°C
Диапазон рабочих температур	от -40°C до +150°C
Удельный вес	1,34 г/мл
Использовать в течение	8-10 мин.
Время твердения	2 часа
Твердость по Шору	35-40 ед.
Модуль упругости при 100% удлинении	0,8 - 1 МПа
Максимальное удлинение	340%
Обратимая деформация	±50%
Усадка или расплыв	0 мм

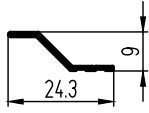
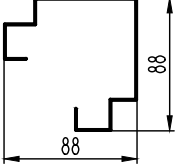
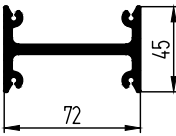
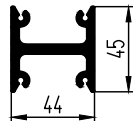
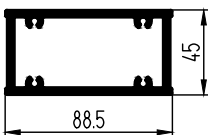
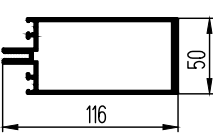
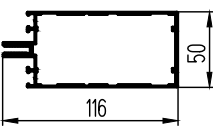
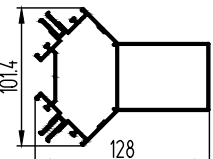
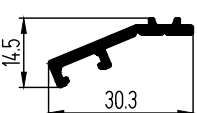
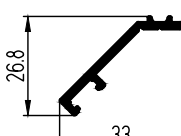
ГЕОМЕТРИЧЕСКИЕ ХАРАКТЕРИСТИКИ

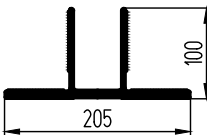
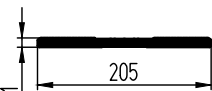
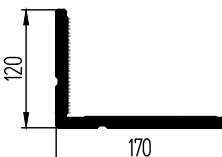
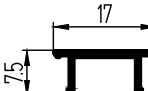
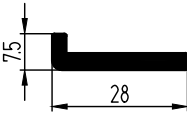
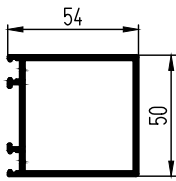
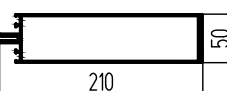
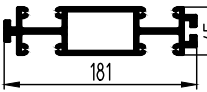
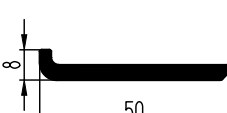
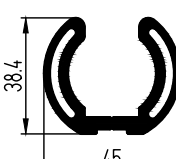
№	Шифр профиля	Сечение профиля	Масса, кг/м	Периметр, мм
1	КП1336		1,3	307,7
2	КП1510		2,679	238,4
3	КП1511		2,072	176,3
4	КП45102		1,6	237
5	КП45109		0,364	79,3
6	КП45302-1		1,84	393,1
7	КП45302-2		1,549	394,2
8	КП45303-2		1,338	338,4
9	КП45303-3		1,205	339,4
10	КП45304		2,627	574,3

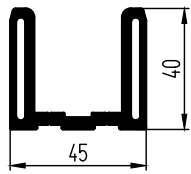
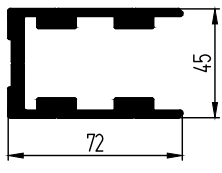
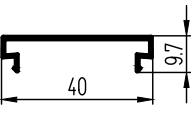
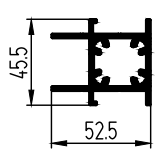
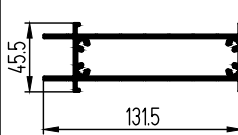
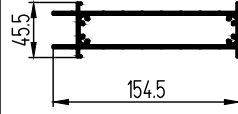
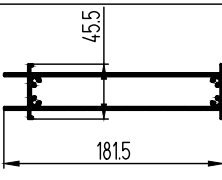
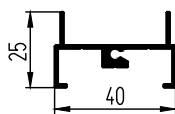
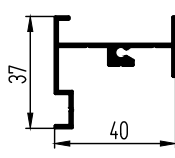
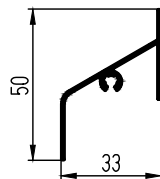
№	Шифр профиля	Сечение профиля	Масса, кг/м	Периметр, мм
11	КП45306		0,127	72,1
12	КП45309		0,233	143,8
13	КП45309-1		0,273	142,4
14	КП45310		0,288	170,3
15	КП45310-1		0,322	168,6
16	КП45313-2		0,355	141,6
17	КП45318		2,008	259,7
18	КП45319		0,374	89,7
19	КП45321		0,951	502,2
20	КП45324		0,466	201,6

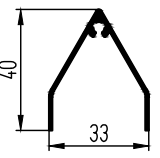
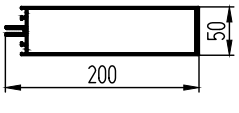
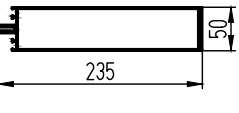
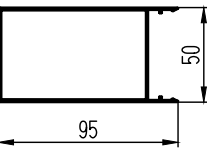
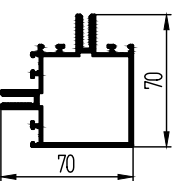
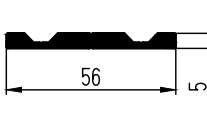
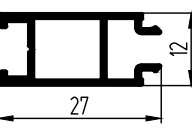
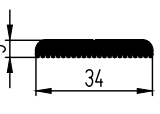
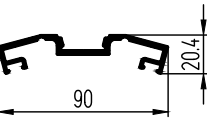
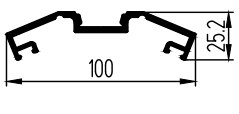
№	Шифр профиля	Сечение профиля	Масса, кг/м	Периметр, мм
21	КП45325		0,637	239,9
22	КП45326-1		0,12	80,5
23	КП45329		0,428	148,6
24	КП45330		0,242	140,5
25	КП45331		0,59	171,6
26	КП45332		0,446	146,4
27	КП45339		0,141	94,3
28	КП45357		0,569	223,9
29	КП45363		0,317	194,3
30	КП45364		2,8	537,1

№	Шифр профиля	Сечение профиля	Масса, кг/м	Периметр, мм
31	КП45374		0,876	228
32	КП45377		3,642	323,6
33	КП45387		2,437	481,1
34	КП45388		1,21	289,1
35	КП45390		4,249	379,6
36	КП45391		0,469	97,3
37	КП45393		4,575	560,4
38	КП45396		0,111	71,3
39	КП45397		0,072	51,8
40	КП45398		6,395	547,1

№	Шифр профиля	Сечение профиля	Масса, кг/м	Периметр, мм
41	КП45481		0,085	59,24
42	КП45483		0,915	563
43	КП45491		2,056	373
44	КП45492		1,677	317
45	КП45549		3,036	267,6
46	КП45551		2,196	425,1
47	КП45551-2		1,749	426,3
48	КП45563		2,536	679,3
49	КП45565		0,22	90
50	КП45566		0,271	109,3

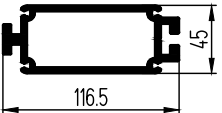
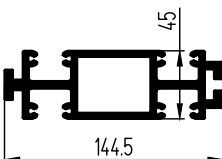
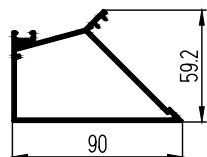
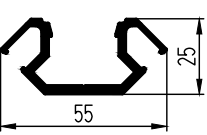

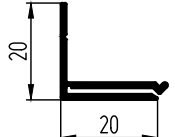
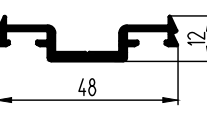
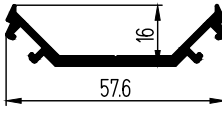
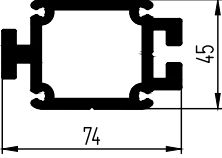
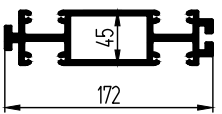
№	Шифр профиля	Сечение профиля	Масса, кг/м	Периметр, мм
51	КП45567		8,063	987,7
52	КП45568		5,729	534,4
53	КП45569		7,898	763,7
54	КП45571		0,09	60,8
55	КП45577		0,295	69,3
56	КПС 009		1,142	247,2
57	КПС 015		3,39	613,3
58	КПС 016		6,067	861,9
59	КПС 030		0,559	111,4
60	КПС 039		1,365	211,3

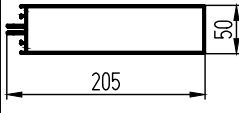
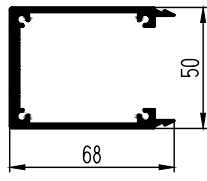
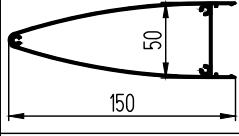
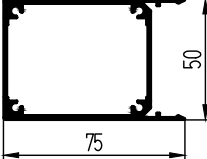
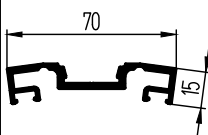
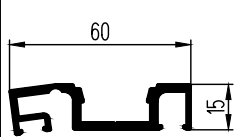
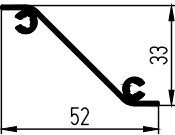
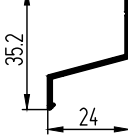
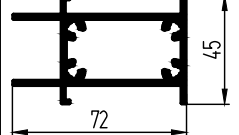
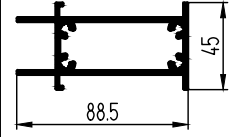
№	Шифр профиля	Сечение профиля	Масса, кг/м	Периметр, мм
61	КПС 040		1,495	242,7
62	КПС 041		2,629	403,8
63	КПС 086		0,197	130,5
64	КПС 140		1,616	272,9
65	КПС 141		2,68	434,8
66	КПС 142		2,989	481,6
67	КПС 143		3,352	537,2
68	КПС 164		0,366	212,1
69	КПС 165		0,409	242,2
70	КПС 166		0,347	198,9

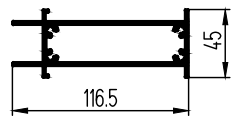
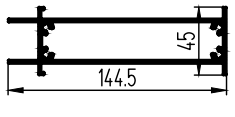
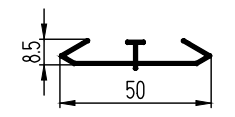
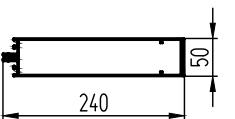
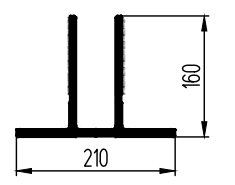
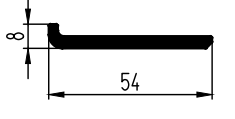
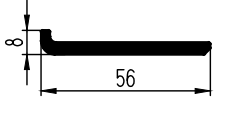
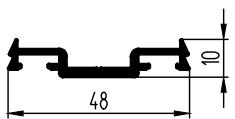
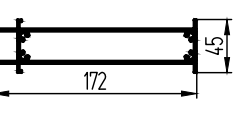
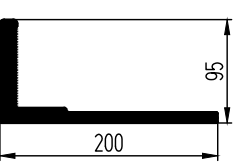
№	Шифр профиля	Сечение профиля	Масса, кг/м	Периметр, мм
71	КПС 167		0,301	182,2
72	КПС 170		3,157	593,6
73	КПС 171		3,661	663,6
74	КПС 177		1,107	327
75	КПС 180		1,736	459,7
76	КПС 186		0,625	127,6
77	КПС 263		0,234	118,2
78	КПС 268		0,404	101,1
79	КПС 286		0,96	330,5
80	КПС 287		1,043	356,3

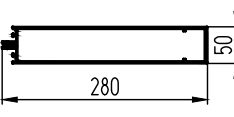
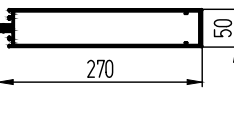
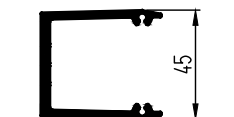
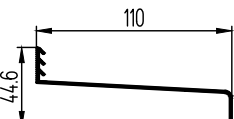
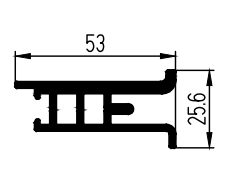
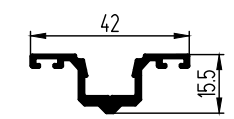
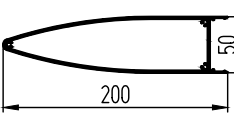
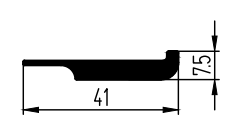

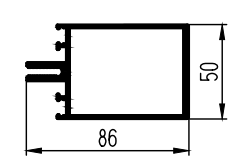
№	Шифр профиля	Сечение профиля	Масса, кг/м	Периметр, мм
81	КПС 288		1,133	384,3
82	КПС 289		1,234	415,9
83	КПС 290		1,353	452,9
84	КПС 291		0,829	279,5
85	КПС 292		0,87	292,4
86	КПС 293		0,915	306,3
87	КПС 294		0,966	322,2
88	КПС 295		1,025	340,6
89	КПС 296		0,133	76,6
90	КПС 297		0,167	101,5

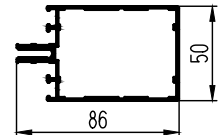
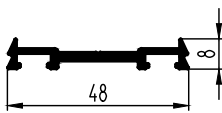
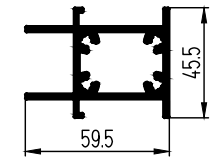
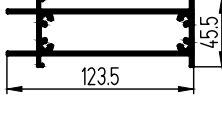
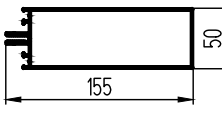
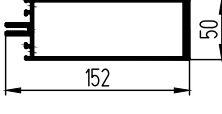
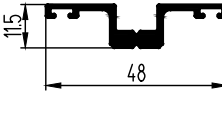
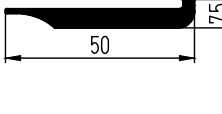
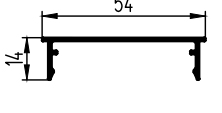
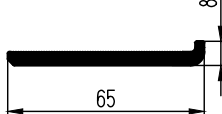
№	Шифр профиля	Сечение профиля	Масса, кг/м	Периметр, мм
91	КПС 307		3,192	317,1
22	КПС 308		6,235	639,1
33	КПС 309		2,228	297,6
94	КПС 345		2,635	550,3
95	КПС 352		0,102	67,9
96	КПС 426		4,467	673,6
97	КПС 427		5,32	866,9
98	КПС 438		6,677	946,7
99	КПС 475		3,474	624,3
100	КПС 481		0,087	60,6

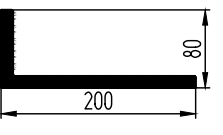
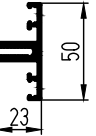
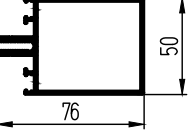
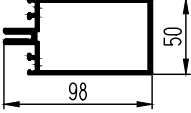
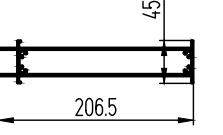
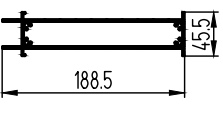
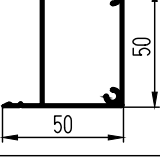
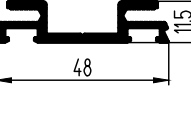
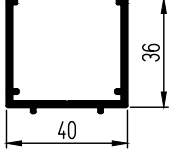
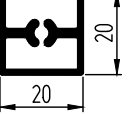
№	Шифр профиля	Сечение профиля	Масса, кг/м	Периметр, мм
101	КПС 493		3,723	443,1
102	КПС 495		5,355	771,6
103	КПС 497		1,392	306,8
104	КПС 498		0,764	239,9
105	КПС 501		1,982	293,9
106	КПС 568		0,192	121,4
107	КПС 575		0,401	164,6
108	КПС 576		0,485	179,6
109	КПС 608		2,797	359,7
110	КПС 635		5,851	826,1

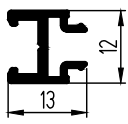
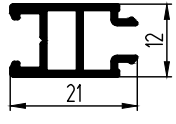
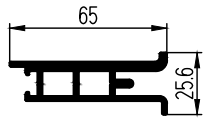
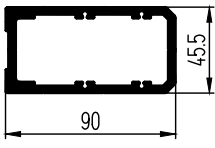
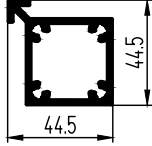
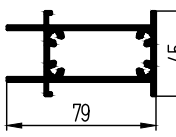
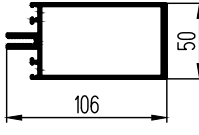
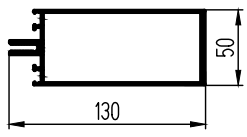
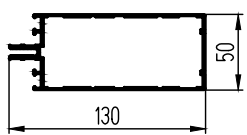
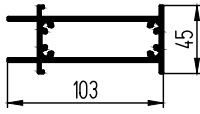
№	Шифр профиля	Сечение профиля	Масса, кг/м	Периметр, мм
111	КПС 636		2,927	604,3
112	КПС 688		1,4	414,8
113	КПС 692		1,451	397,7
114	КПС 693-1		1,361	291,3
115	КПС 694		0,82	287,9
116	КПС 695		0,758	258,2
117	КПС 698		0,357	182,6
118	КПС 704		0,171	108,2
119	КПС 713		1,838	309,4
120	КПС 714		2,06	342,4

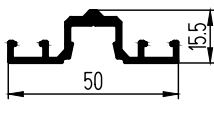
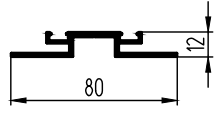
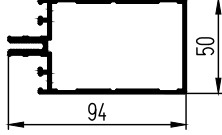
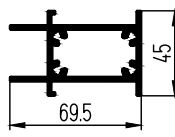
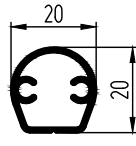
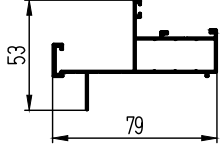

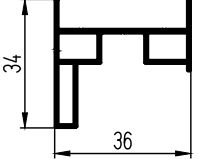
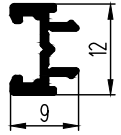
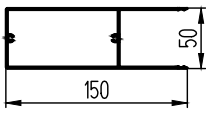
№	Шифр профиля	Сечение профиля	Масса, кг/м	Периметр, мм
121	КПС 715		2,44	398,4
122	КПС 716		2,819	454,4
123	КПС 717		0,227	168,7
124	КПС 718		3,745	674,3
125	КПС 719		11,9	1282,8
126	КПС 741		0,601	119,4
127	КПС 757		0,623	123,4
128	КПС 758		0,379	156,6
129	КПС 760		3,192	509,4
130	КПС 791		8,856	748,1

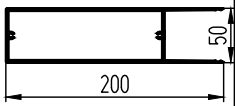
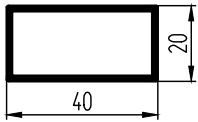
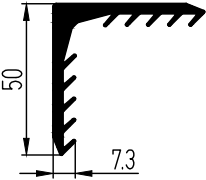
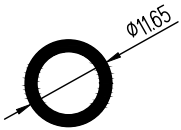
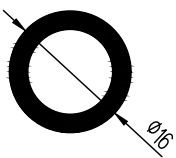
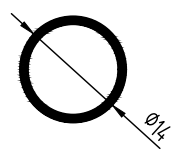
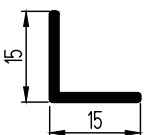
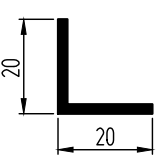
№	Шифр профиля	Сечение профиля	Масса, кг/м	Периметр, мм
131	КПС 801		5,418	754,3
132	КПС 829		5,255	734,3
133	КПС 830		1,232	299,3
134	КПС 831		0,52	332,2
135	КПС 846		1,053	223,9
136	КПС 847		0,349	155,3
137	КПС 851-2		2,535	497,7
138	КПС 903		0,431	92,4
139	КПС 904		0,314	134
140	КПС 913		1,798	365,6

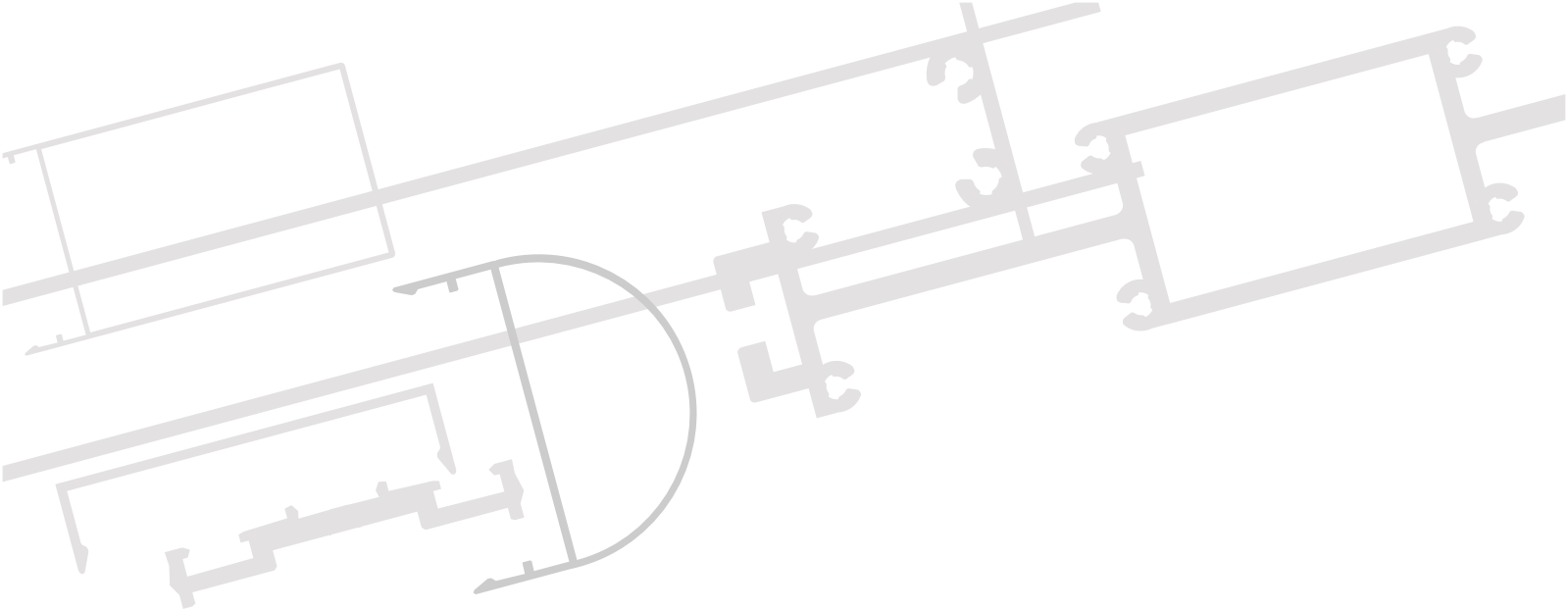
№	Шифр профиля	Сечение профиля	Масса, кг/м	Периметр, мм
141	КПС 913-1		1,362	369,1
142	КПС 917		0,357	141,9
143	КПС 920		1,714	285,4
144	КПС 925		2,58	413,4
145	КПС 926		2,385	504,3
146	КПС 927		2,762	497,6
147	КПС 936		0,385	156,3
148	КПС 938		0,585	109,3
149	КПС 946		0,274	166,9
150	КПС 954		0,788	156,5

№	Шифр профиля	Сечение профиля	Масса, кг/м	Периметр, мм
151	КПС 985		8,012	961,8
152	КПС 993		0,742	239,6
153	КПС 998		1,53	346,3
154	КПС 1067		1,836	389,6
155	КПС 1068		3,704	579,4
156	КПС 1069		3,447	551,2
157	КПС 1085		0,764	232,3
158	КПС 1086		0,531	203,2
159	КПС 1091		0,631	239,3
160	КПС 1092		0,355	79,1

№	Шифр профиля	Сечение профиля	Масса, кг/м	Периметр, мм
161	КПС 1108		0,144	85,2
162	КПС 1109		0,2	106,2
163	КПС 1126		1,24	247,9
164	КПС 1127		3	268,8
165	КПС 1156		1,351	188,7
166	КПС 1162		1,933	323,4
167	КПС 1164		2,077	405,6
168	КПС 1165		2,337	453,6
169	КПС 1165-1		1,928	457,1
170	КПС 1166		2,258	371,4

№	Шифр профиля	Сечение профиля	Масса, кг/м	Периметр, мм
171	КПС 1184		0,441	190,6
172	КПС 1195		0,715	266,8
173	КПС 1209		1,449	385,1
174	КПС 1210		1,803	304,4
175	КПС 1228		0,271	66,1
176	КПС 1261		0,669	346,5
177	КПС 1697		1,156	468,7
178	КПС 1835		0,408	174,6
179	КПС 1840		0,1	64,6
180	СЧ 4337		1,723	511,6

№	Шифр профиля	Сечение профиля	Масса, кг/м	Периметр, мм
141	СЧ 4393		3,235	606,1
142	КП451040		0,462	119,1
143	КП453090		1,097	278,4
144	Труба 11,65*1,5		0,13	36,6
145	Труба 16*3,5		0,372	50,3
146	Труба 14*1		0,11	44
147	Уголок 15*15*1,5		0,114	58,9
148	410039 (уголок 20*20*2)		0,206	79,3



ООО "Литейно-Прессовый Завод "Сегал"
660111, Россия, г. Красноярск,
ул. Пограничников, 42, стр. 15
Тел.: (391) 274-90-30
E-mail: segal@sial-group.ru
www.sial-group.ru

Ver.08.2023