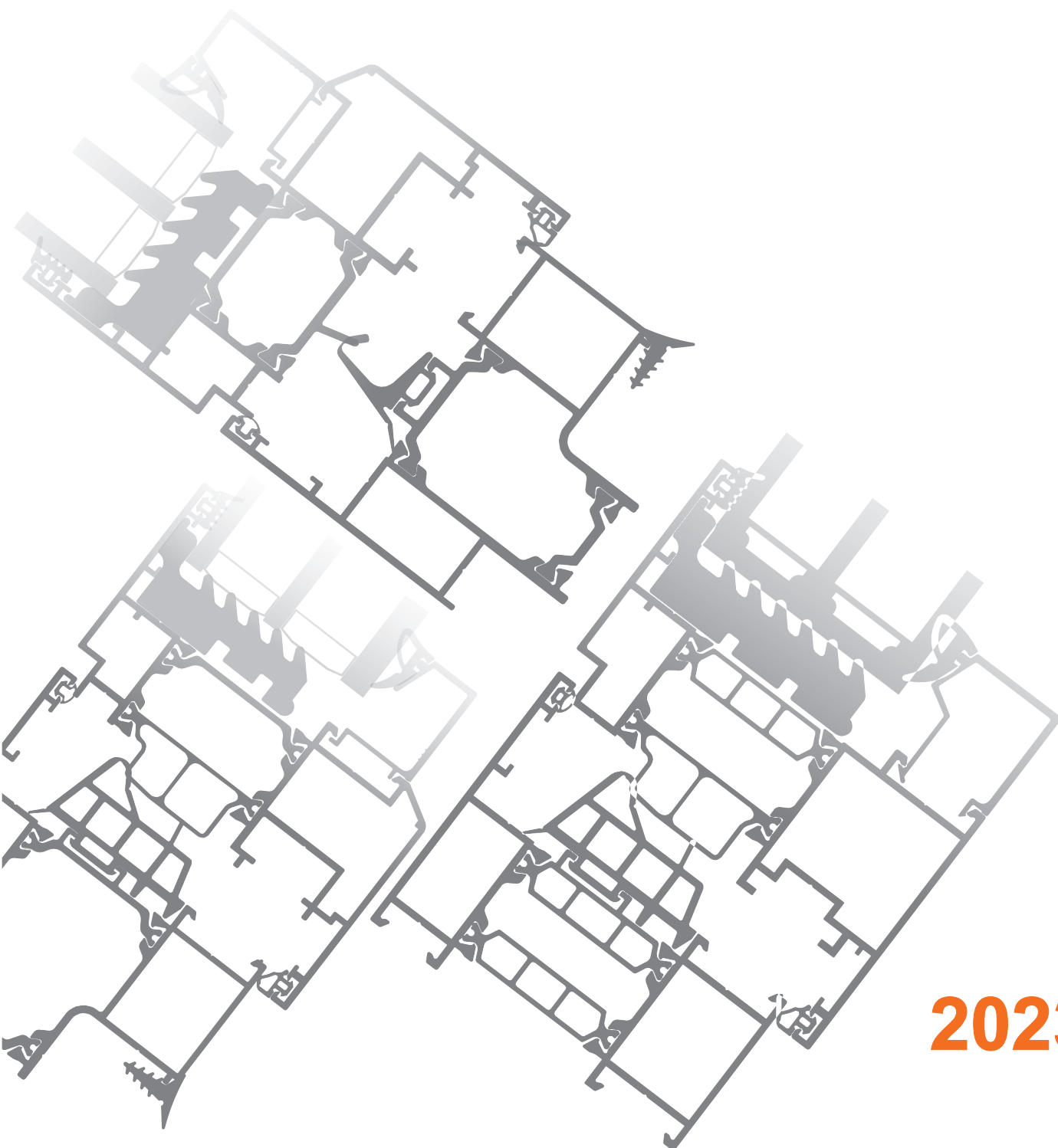




## Каталог алюминиевых конструкций и профилей систем СИАЛ СТ65/СТ71/СТ71У

Окна  
Двери  
Балконные двери  
Входные группы  
Витражи



**2023**



# СОДЕРЖАНИЕ

КРАТКОЕ ОПИСАНИЕ СИСТЕМ .....	5
Информация о свойствах алюминиевых сплавов .....	7
ПРОФИЛИ .....	9
Профили штапиков, варианты заполнения .....	35
КОМПЛЕКТУЮЩИЕ .....	39
ОКНА, СТВОРКИ, БАЛКОННЫЕ ДВЕРИ .....	53
Схема для выбора профилей створок .....	79
ОКНА С ПАРАЛЛЕЛЬНО-СДВИЖНОЙ-ОТКИДНОЙ ФУРНИТУРОЙ	81
ОКНА, ДВЕРИ СО СКЛАДЫВАЮЩИМИСЯ ПОЛОТНАМИ	87
ДВЕРИ .....	99
БЕСШТУЛЬПОВЫЕ ДВЕРИ .....	123
ВИТРАЖ .....	133
МОНТАЖ В ФАСАДНЫЕ СИСТЕМЫ .....	141
УГЛОВЫЕ, ИМПОСТНЫЕ СОЕДИНЕНИЯ .....	153
ФУРНИТУРА ОКОН, ДЕТАЛИРОВКИ .....	167
Схемы установки подкладок .....	168
ФУРНИТУРА ДВЕРЕЙ, ДЕТАЛИРОВКИ .....	221
Схема установки подкладок .....	231
ВЛАГООТВОД, ГЕРМЕТИЗАЦИЯ .....	235
Сведения о теплотехнических характеристиках системы	240
УЗЛЫ КРЕПЛЕНИЯ, ПРИМЫКАНИЯ .....	241
СЕТКИ ПРОТИВОМОСКИТНЫЕ .....	253
ГЕОМЕТРИЧЕСКИЕ ХАРАКТЕРИСТИКИ .....	255

УВАЖАЕМЫЕ ГОСПОДА!

В любом городе, и в крупнейшем мегаполисе, и в небольшом рабочем поселке нас радует новое, красивое здание. Независимо от масштабов, легкая алюминиевая конструкция и стекло выгодно подчеркивают его современность. Меняется настроение, растет оптимизм и желание созидать, строить новое. Современные технологии строительства дают все больше возможностей для реализации творческих замыслов архитекторов и строителей при возведении зданий и сооружений.

В наших каталогах кратко представлены архитектурные и технические особенности разработанных нами систем, их возможности. В зависимости от основного назначения конструкции можно выбрать систему с наилучшими показателями коэффициентов сопротивления теплопередаче, огнестойкости, с повышенными требованиями по ветровым нагрузкам, с повышенными декоративными требованиями. На системы имеется весь спектр нормативно-технической и разрешительной документации.

Специалисты компании "ЛПЗ "Сегал" готовы работать с Вами в индивидуальном порядке, по индивидуальным проектам, создавать специальные системы.

Наша совместная работа приведет к еще более красивым решениям в облике городов, и подвигнет к новым творческим поискам.

ПРИГЛАШАЕМ К СОТРУДНИЧЕСТВУ!

# КРАТКОЕ ОПИСАНИЕ СИСТЕМ СИАЛ СТ65/СТ71/СТ71У

**СТ65, СТ71 и СТ71У** - новые "теплые" системы СИАЛ, предназначенные для изготовления "теплых" окон, створок, входных и балконных дверей для коммерческого, жилищного и промышленного строительства. В процессе разработки в них максимально учтены современные требования по эстетике, удобству переработки, теплотехнике и экономичности.

Основными отличиями систем между собой являются монтажная ширина профиля и размер терморазрыва: в СТ65 они составляют 65 и 28 мм соответственно, в СТ71, СТ71У - 71 и 34 мм. Возможность применения заполнения толщиной от 24 до 60 мм (до 58 мм в СТ65) в совокупности с различной шириной терморазрыва позволяет выбрать наиболее оптимальную систему в регионах с разными климатическими условиями.

## **Среди основных преимуществ можно выделить:**

- 3 конфигурации оконных створок, позволяющих приблизить соответствие конструкции общему дизайну помещения.
- Экономичные, но не уступающие аналогам уплотнители.
- Возможность обжима угловых соединений на одном типе конструкции без дополнительных перенастроек оборудования.
- Новая конфигурация профилей и закладных значительно увеличивает прочность и технологичность обжима угловых соединений.
- Отсутствие необходимости подрезки и склейки внутреннего уплотнителя створок при прохождении угловых соединений.
- Использование выравнивающих уголков из стеклонаполненного полиамида с отверстиями подачи герметика для надежной герметизации основных L и T - образных соединений.
- Использование алюминиевых уголков вместо стальных в прочих угловых соединениях, позволяет полностью исключить вероятность возникновения электрохимической коррозии от контакта разных металлов.
- Возможность монтажа и замены порога в дверях уже после начала эксплуатации конструкции (использование пластиковых элементов).
- Наличие в дверных конструкциях низкого порога с терморазрывом.
- При применении рекомендуемой фурнитуры обеспечивается полноценный зацеп элементов замка в ответной планке дверей.
- 2 вида термовставки для системы с повышенными теплотехническими характеристиками: стандартная (СТ71) и с полостями (СТ71У).
- Возможность заполнения полости термовставки вспененным материалом (ПВ), исключая конвекцию, и тем самым повышающим теплотехнические характеристики систем (шифры "теплых" профилей с буквой Т на конце).

## **Технические особенности**

Монтажная ширина основных профилей и оконных створок 65 и 73,5 мм в СТ65, и 71 и 79,5 мм в СТ71/СТ71У обеспечивают выполнение достаточной теплоизоляции примыкания конструкций к проему, а также возможность использования конструкций в регионах с различными ветровыми нагрузками.

Заполнение фиксируется в раме или створке при помощи подкладок из полиэтилена и закрепляется штапиками. Для герметизации соединений и заполнений применяются различные уплотнители.

Установка заполнения оконных блоков и балконных дверей производится изнутри помещения.

Угловые соединения могут выполняться как на углообжимной машине, так и с использованием штифтов, которые также используются для крепления импостов. Алюминиевые закладные и уголки, вставляемые в углы рам и створок, обеспечивают необходимую прочность и жесткость конструкции.

Импосты крепятся к стойкам и перекладинам при помощи алюминиевых закладных деталей.

#### **Используемые материалы**

Профили из алюминиевого сплава 6063 изготавливаются по ГОСТ 22233. Состояние материала Т6. Химические свойства сплава и механические свойства профилей указаны в прилагаемых таблицах.

Покрывается профиль полиэфирными порошковыми эмалями. Покрытие обладает высокой стойкостью к атмосферным воздействиям и долговечностью. Цвет покрытия - определяется заказчиком по шкале RAL. Толщина покрытия зависит от марки красителя и лежит в диапазоне 60-120 мкм. Окрашенные профили выдерживаются в сушильной камере при температуре 180-200°C в течение 20 минут.

Возможен двухцветный вариант окрашивания профиля (внутри и снаружи помещения профиль может иметь разный цвет).

Термовставки в профилях выполняются из стеклонаполненного полиамида.

В качестве заполнения используются стеклопакеты и любые другие материалы необходимой толщины, теплофизических и санитарно-гигиенических параметров.

Для заполнения светопрозрачной части ограждений применяются двухкамерные стеклопакеты (ГОСТ 24866) с обязательной установкой опорных и фиксирующих подкладок. Соприкосновение стеклопакета с алюминиевыми деталями не допускается. Материал подкладок - полиамид, полиэтилен, ПВХ или полипропилен.

Несветопрозрачное заполнение выполняется из сэндвичпанелей (пенополистирола или пеноплекса, облицованных окрашенным оцинкованным стальным листом).

Для герметизации соединений и светопрозрачных заполнений применяются различные по конфигурации и высоте уплотнители из EPDM, изготовленные по ГОСТ 30778. Уплотнители сохраняют свои свойства в среде воздуха при любых видах атмосферного воздействия в интервале температур от -50° до +80°C.

Рамы крепятся к конструкциям здания монтажными дюбелями при помощи монтажных пластин.

Подробное описание монтажа см. в ТК-55583158-100 "Технологическая карта на устройство конструкций строительных светопрозрачных из алюминиевых профилей систем "СИАЛ" и ИМЭ-55583158-101-2021 "Инструкция по монтажу и эксплуатации конструкций строительных из алюминиевых профилей систем "СИАЛ СТ65/СТ65С/СТ71/СТ71У/СТ71С".

Указанные в каталоге размеры, масса и периметры профилей являются теоретическими и могут изменяться в зависимости от допусков на размеры профилей. Массоинерционные характеристики профилей, необходимые для прочностных расчетов, приведены в данном каталоге.

ООО "ЛПЗ "Сегал" оставляет за собой право вносить изменения и дополнения, связанные с дальнейшим развитием и постоянным повышением технического уровня системы. Все права на настоящую публикацию и материалы данного каталога принадлежат разработчику системы.

**Система профилей СИАЛ продолжает совершенствоваться и развиваться.**

**КИСЕЛЕВ Алексей Леонидович**

генеральный конструктор систем СИАЛ

## ИНФОРМАЦИЯ О СПЛАВЕ 6063

Химический состав сплава ГОСТ 4784-2019:

Обозначение системы и марки сплава	Массовая доля элементов										
	Кремний	Железо	Медь	Марганец	Магний	Хром	Цинк	Титан	Алюминий	Прочие	
										кажд.	сумма
AlMg0,7Si 6063	0,3-0,6	0,15-0,35	0,10	0,15	0,6-0,9	0,05	0,15	0,10	Остальное	0,05	0,15

Механические свойства профилей по ГОСТ 22233-2018:

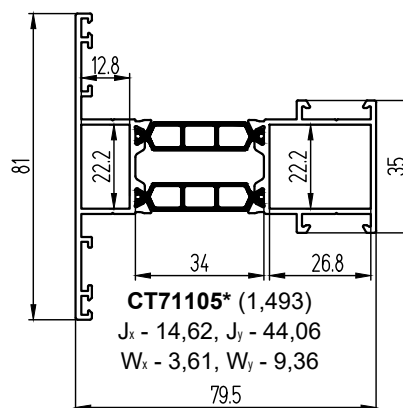
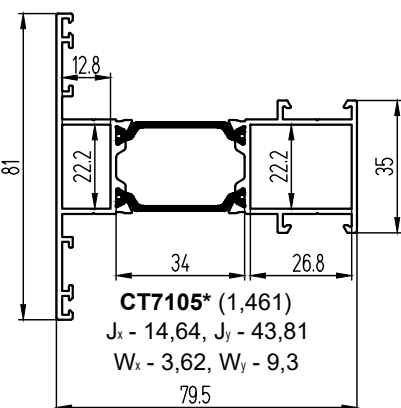
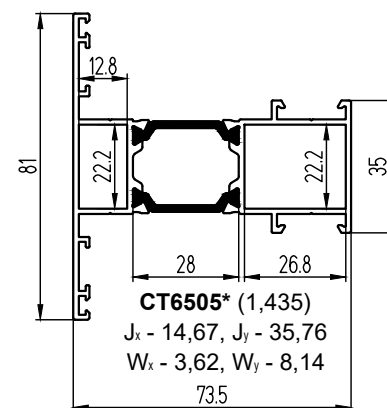
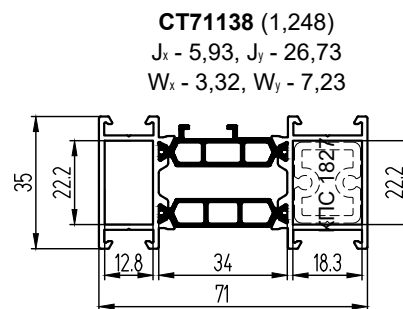
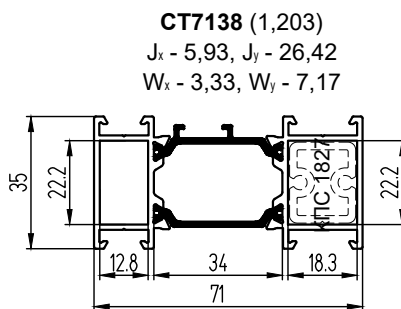
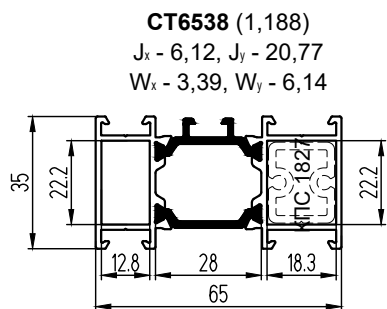
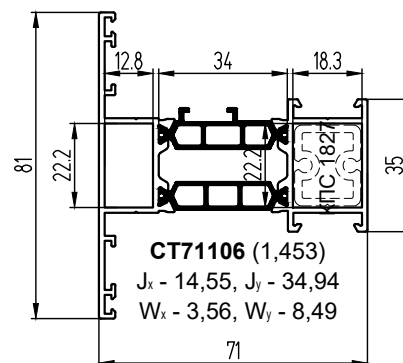
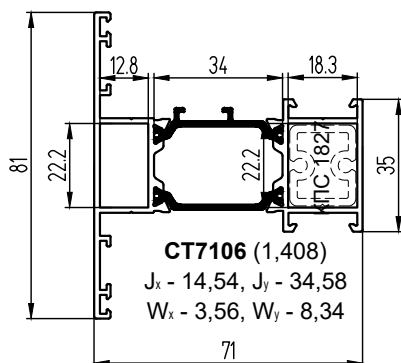
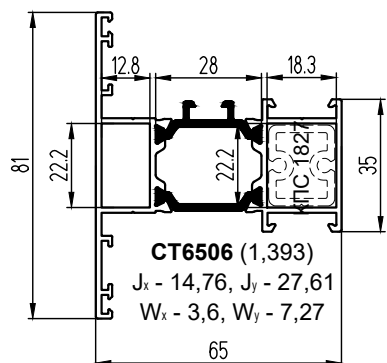
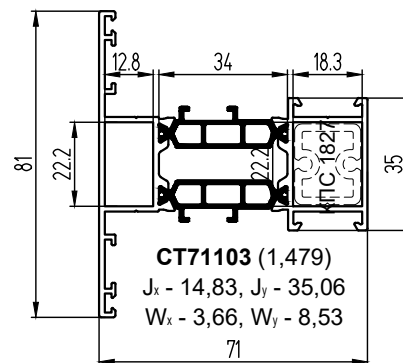
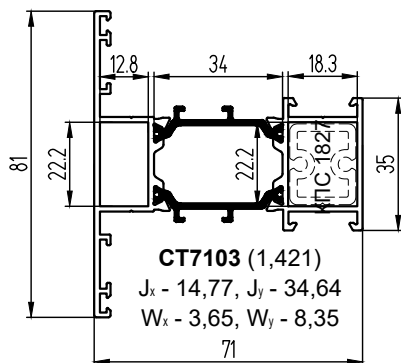
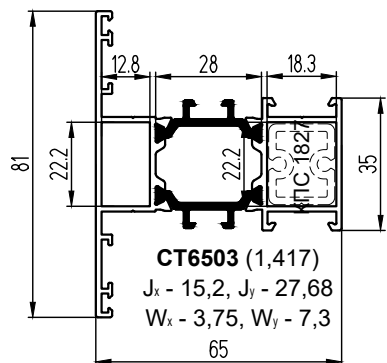
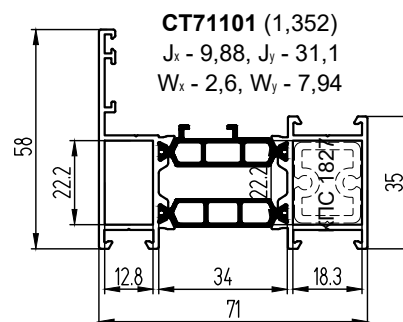
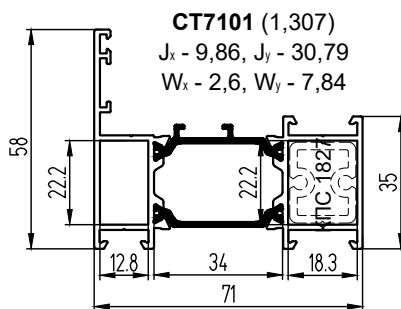
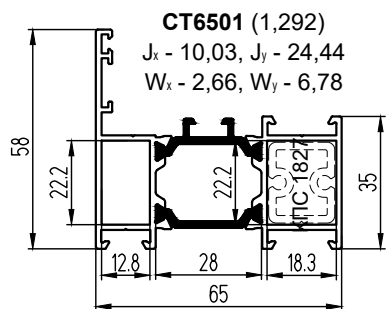
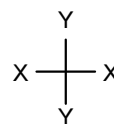
Обозначение системы и марки сплава	Значение показателей, не менее					
	Состояние материала	Обозначение состояния материала	Толщина стенки, мм	Временное сопротивление при растяжении $\sigma_s$ , МПа	Предел текучести при растяжении, МПа	Относит. удлинение при растяжении, %
AlMg0,7Si 6063	Закаленное и естественно состаренное	T4	Все размеры	130	65	14
	Неполностью закаленное и искусственно состаренное	T5	До 3 включ.	175	130	8
			Св. 3 до 10 включ.	160	110	7
	Закаленное и искусственно состаренное	T6	До 10 включ.	215	170	8
	Закаленное и искусственно состаренное	T64	До 15 включ.	180	120	12
	Закаленное и искусственно состаренное повышенной прочности	T66	До 6 включ.	245	200	8
Св. 6 до 10 включ.			225	180		





## **ПРОФИЛИ**

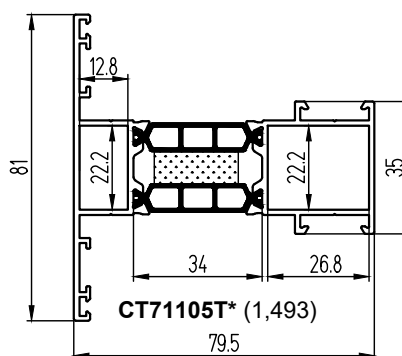
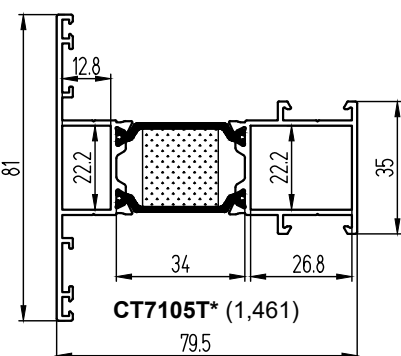
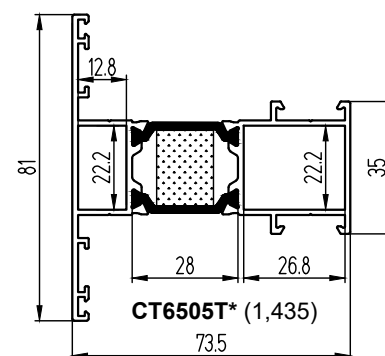
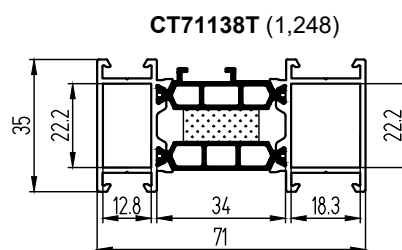
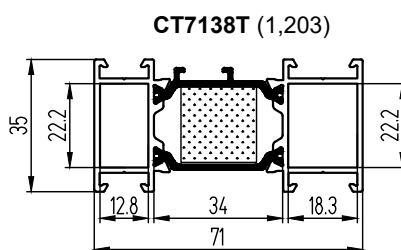
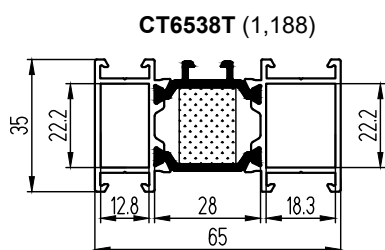
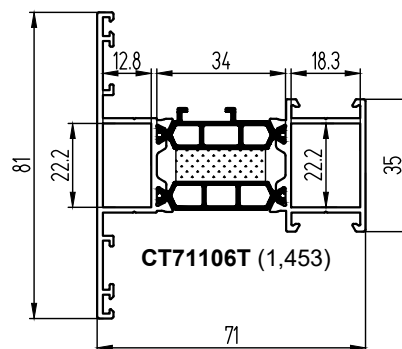
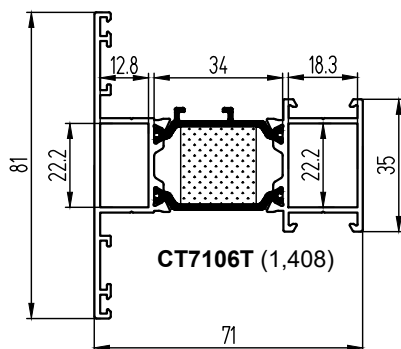
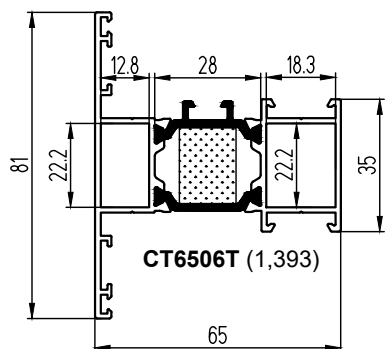
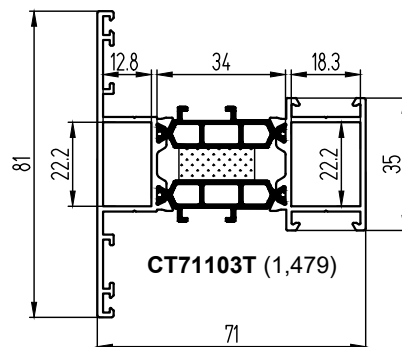
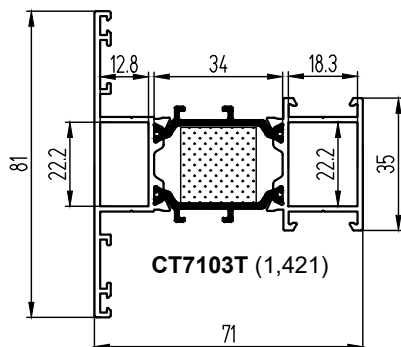
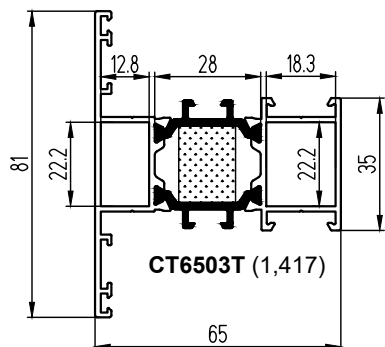
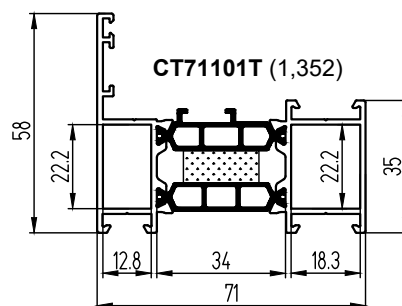
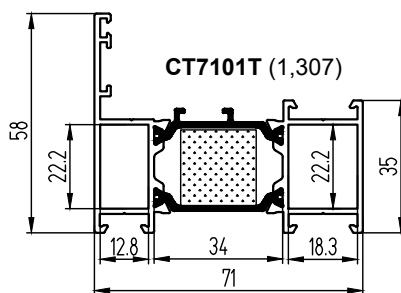
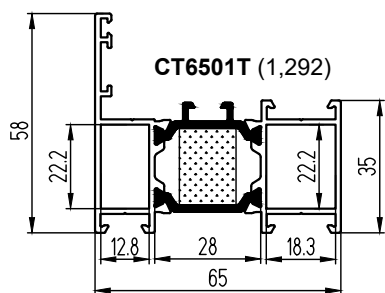
# Стойки, ригели (комбинированные)



**Примечание:**

\*Импосты для створок СТ6502, СТ7102, СТ71102, СТ6526, СТ7126, СТ71126, СТ6534, СТ7134, СТ71134.

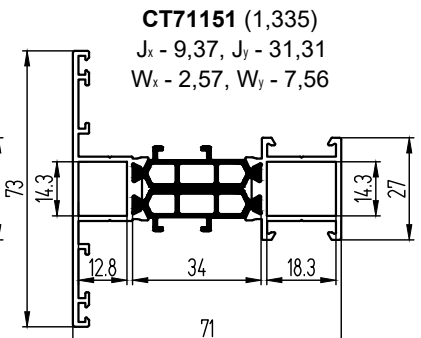
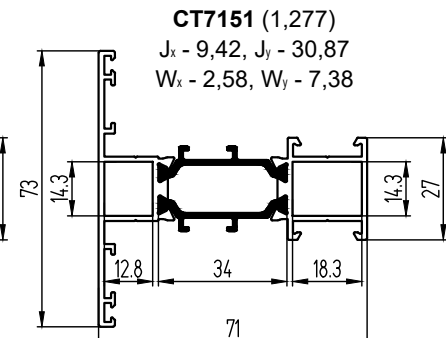
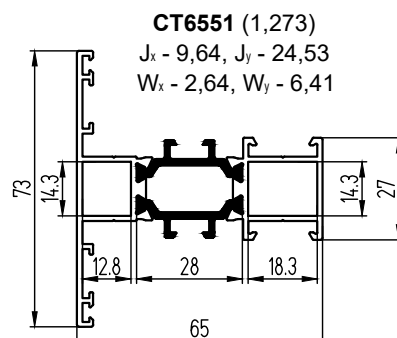
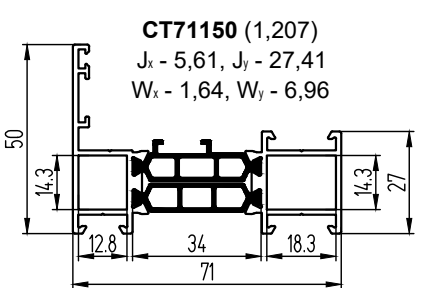
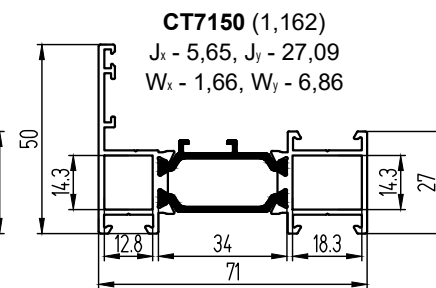
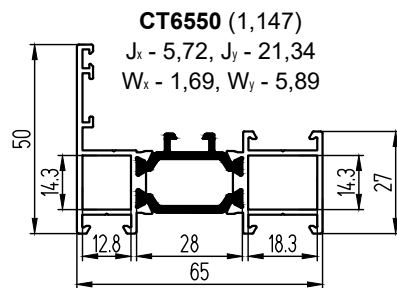
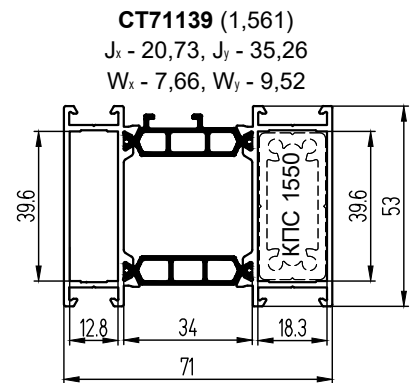
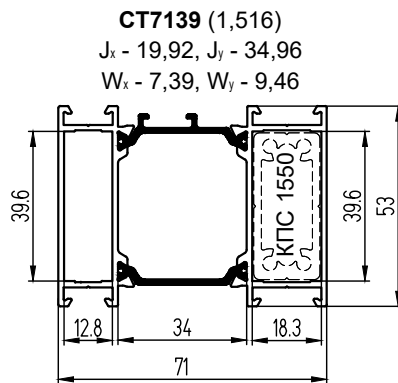
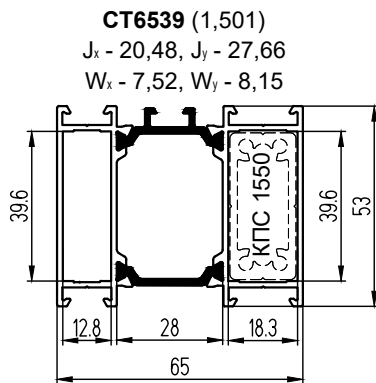
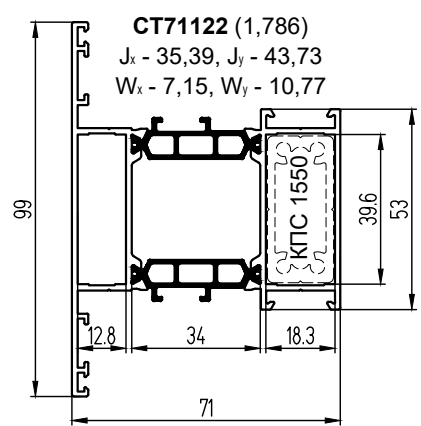
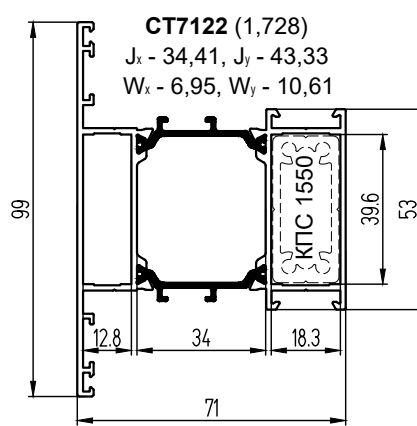
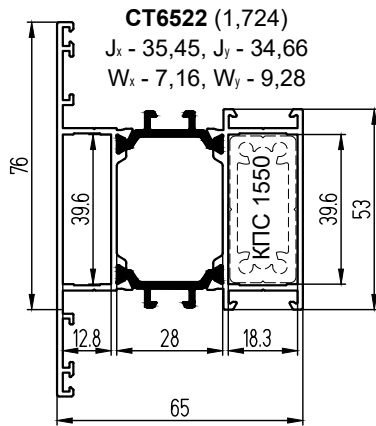
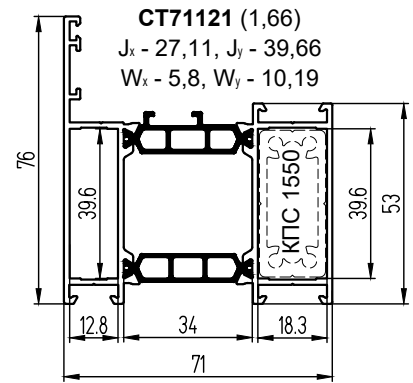
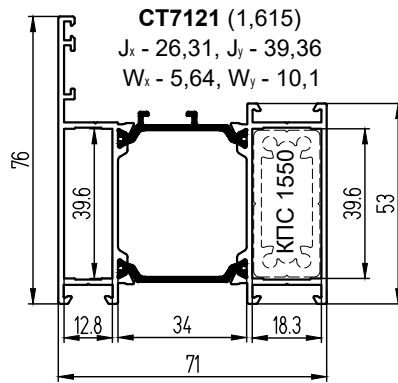
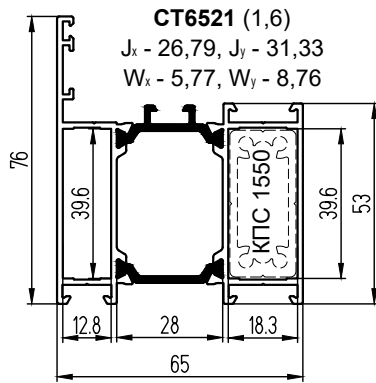
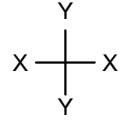
## Стойки, ригели (комбинированные) с термоизолирующим наполнителем



**Примечание:**

\*Импосты для створок CT6502T, CT7102T, CT71102T, CT6526T, CT7126T, CT71126T, CT6534T, CT7134T, CT71134T.

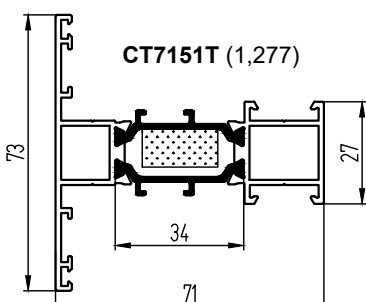
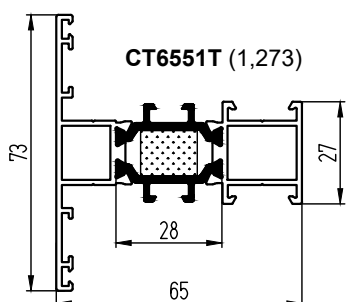
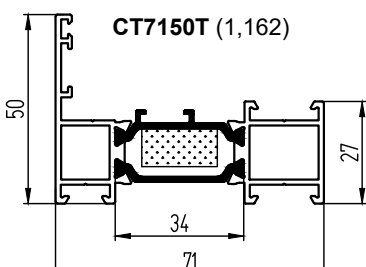
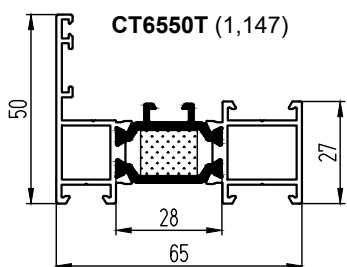
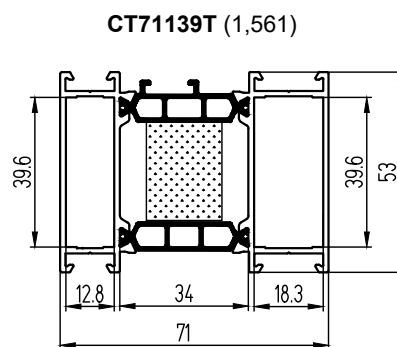
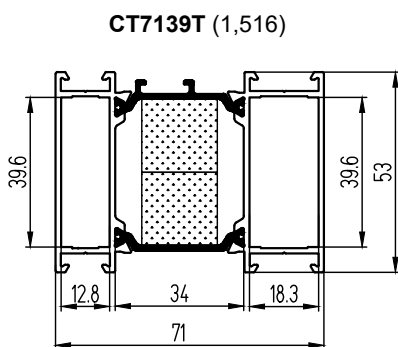
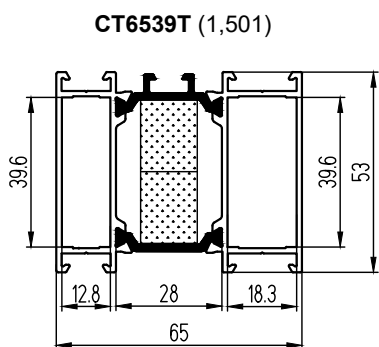
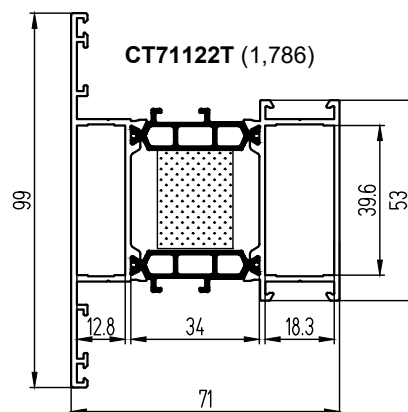
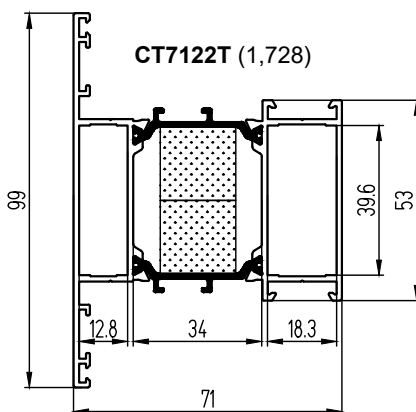
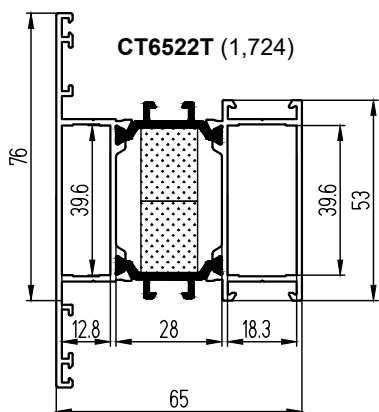
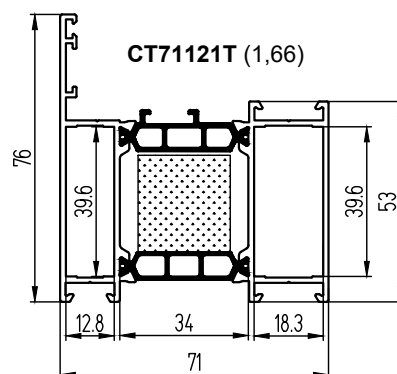
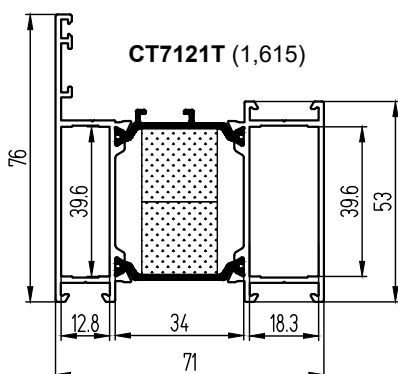
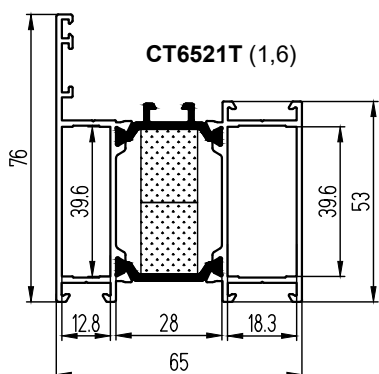
# Стойки, ригели (комбинированные)



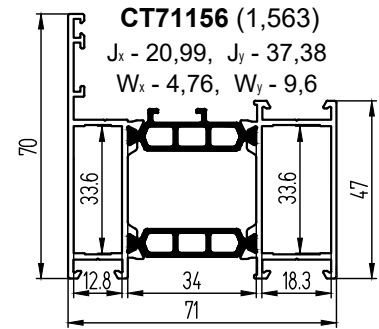
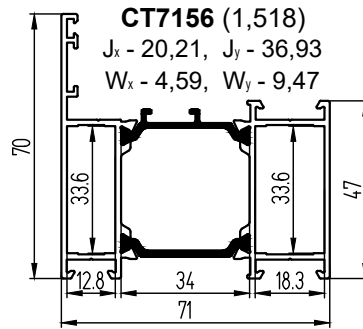
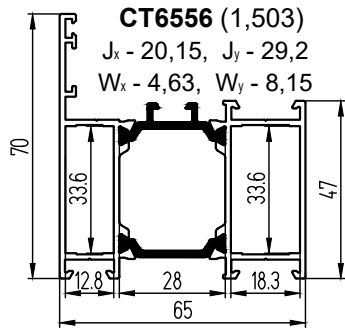
ПРОФИЛИ

СИСТЕМА СИАЛ СТ65/СТ71/СТ71У

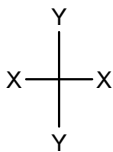
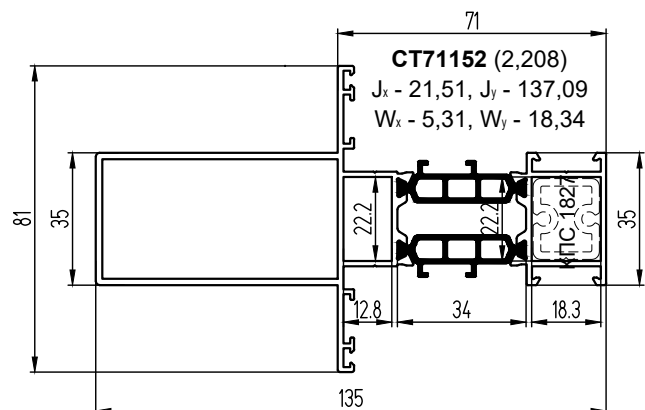
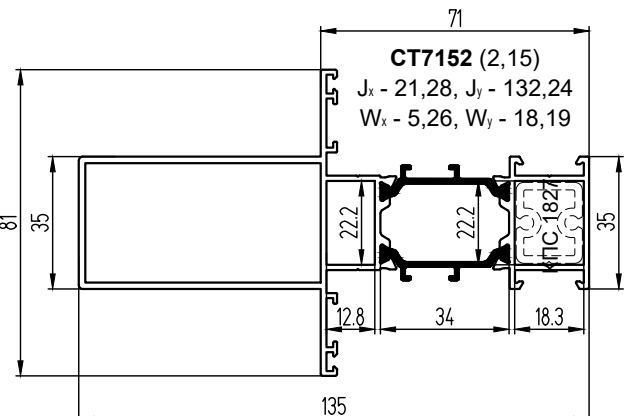
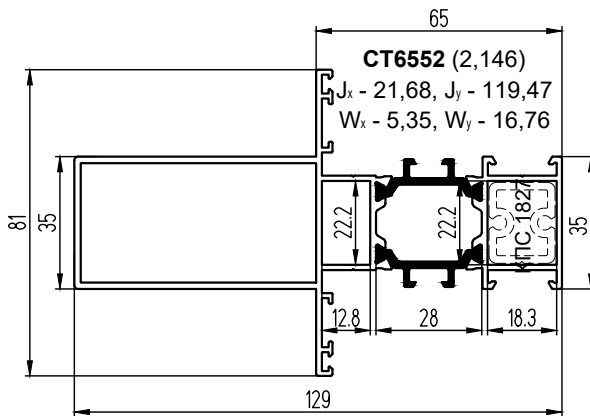
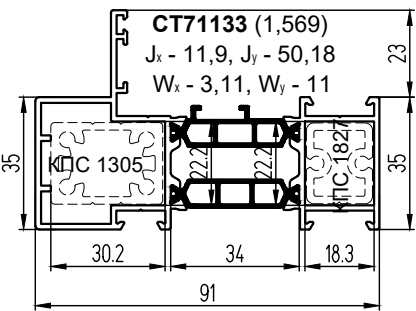
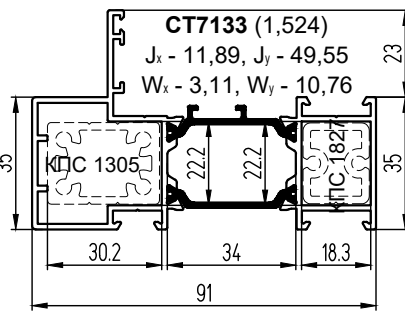
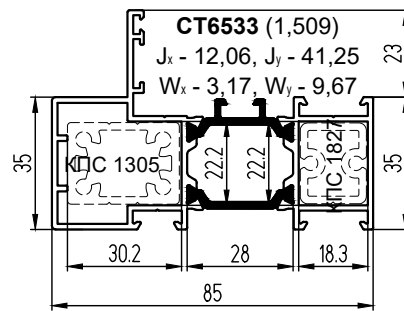
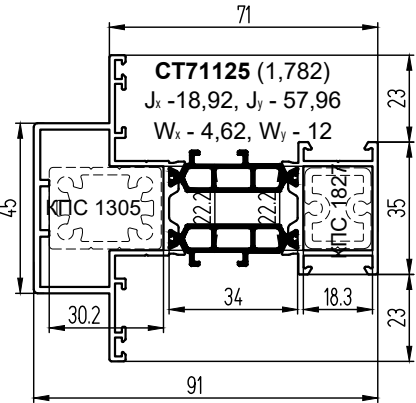
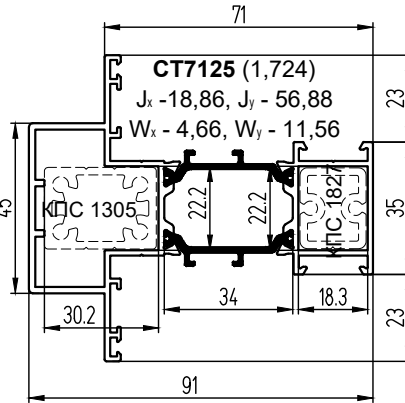
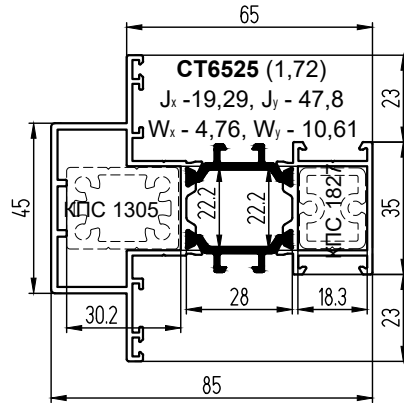
**Стойки, ригели (комбинированные)  
с термоизолирующим наполнителем**



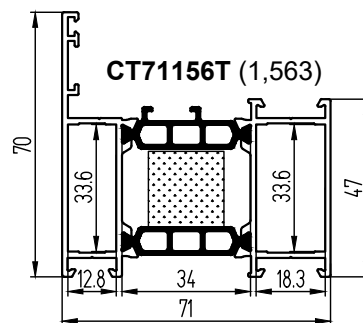
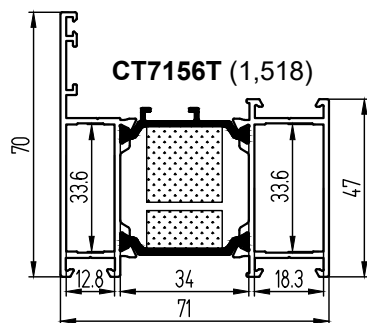
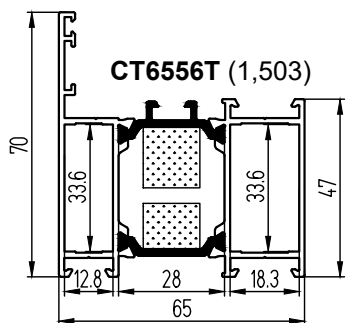
## Стойки, ригели (комбинированные)



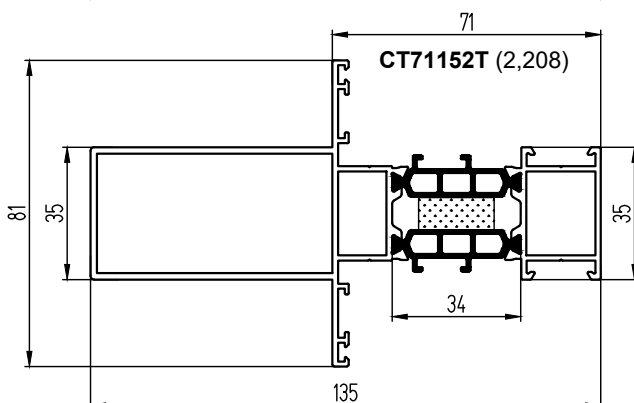
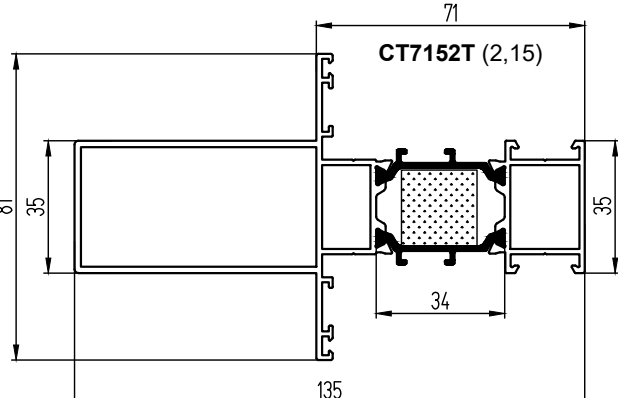
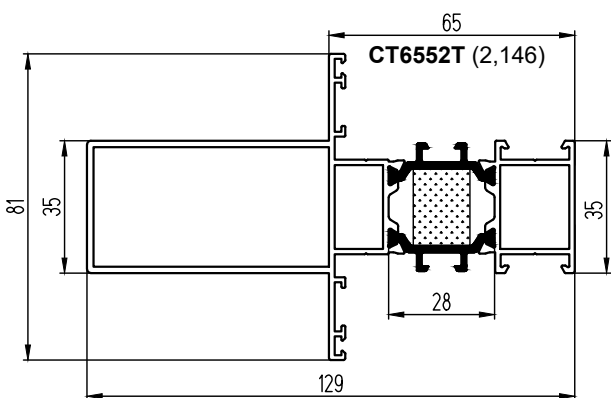
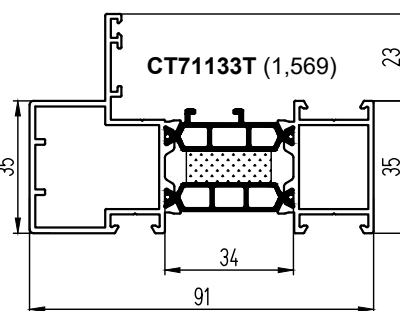
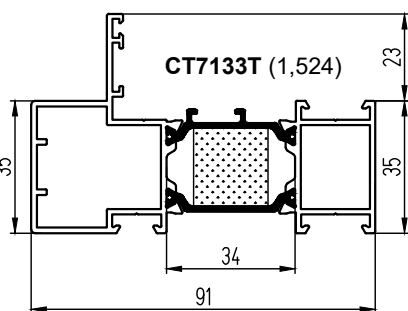
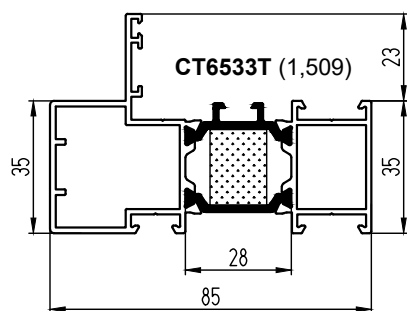
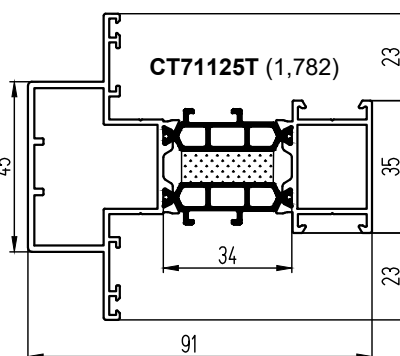
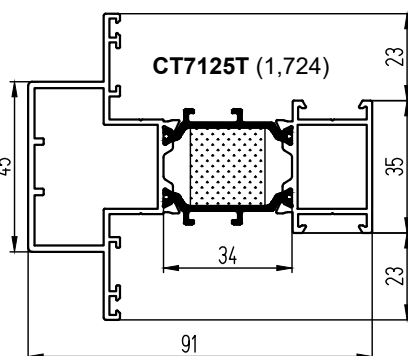
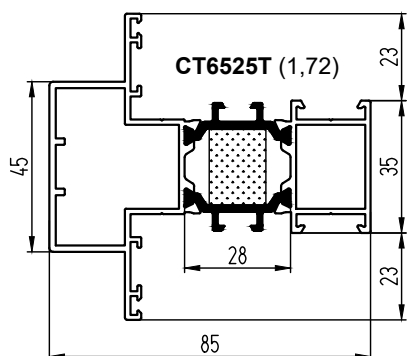
## Стойки, ригели с внешним пилоном (комбинированные)



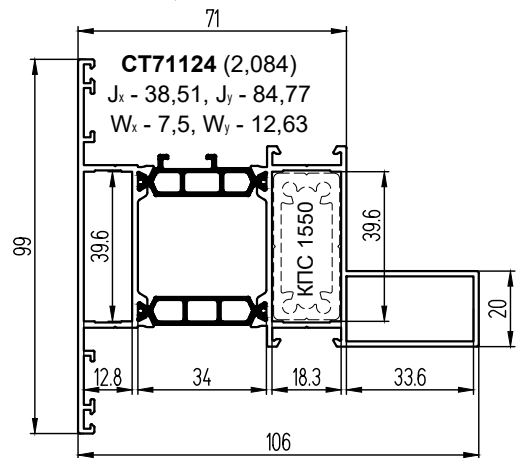
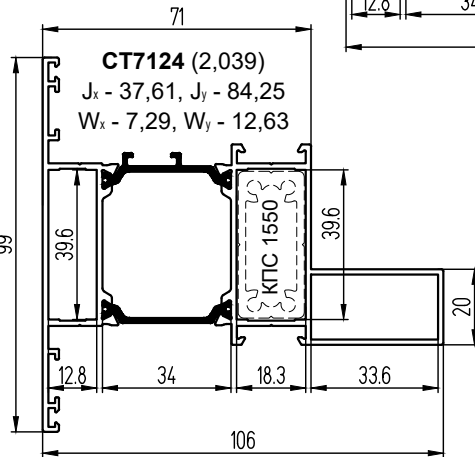
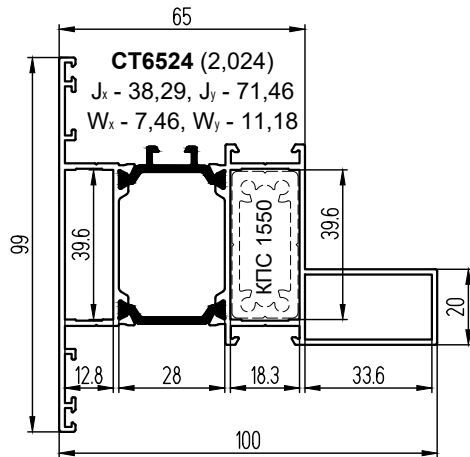
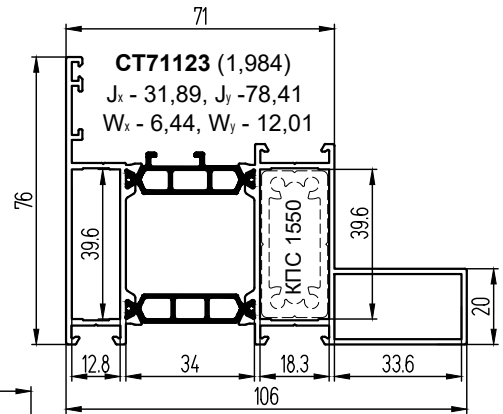
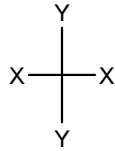
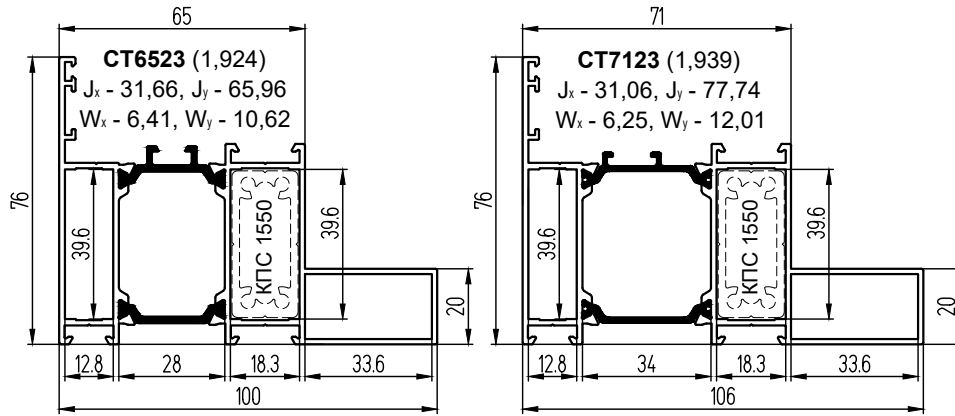
**Стойки, ригели (комбинированные)  
с термоизолирующим наполнителем**



**Стойки, ригели с внешним пилоном (комбинированные)  
с термоизолирующим наполнителем**

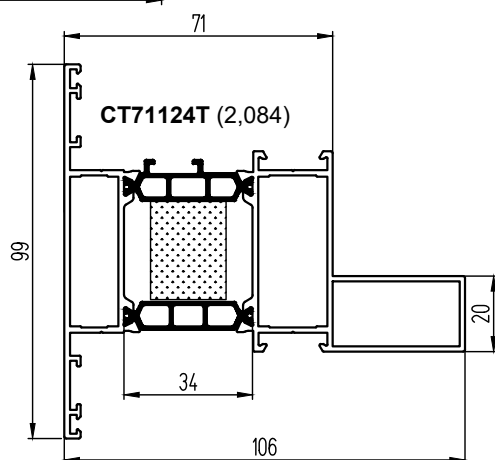
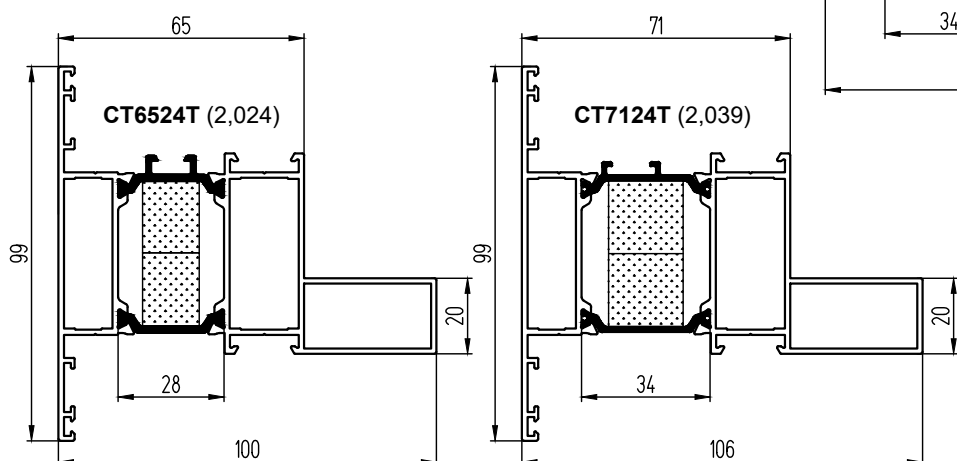
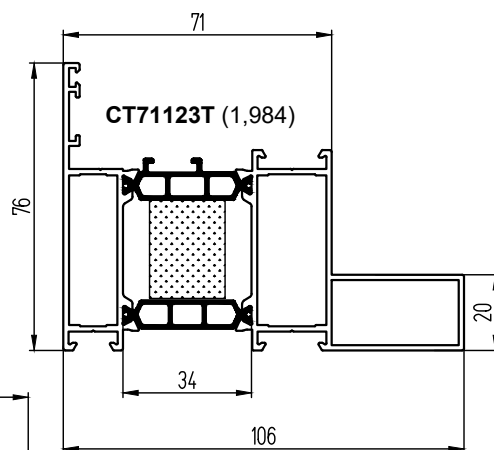
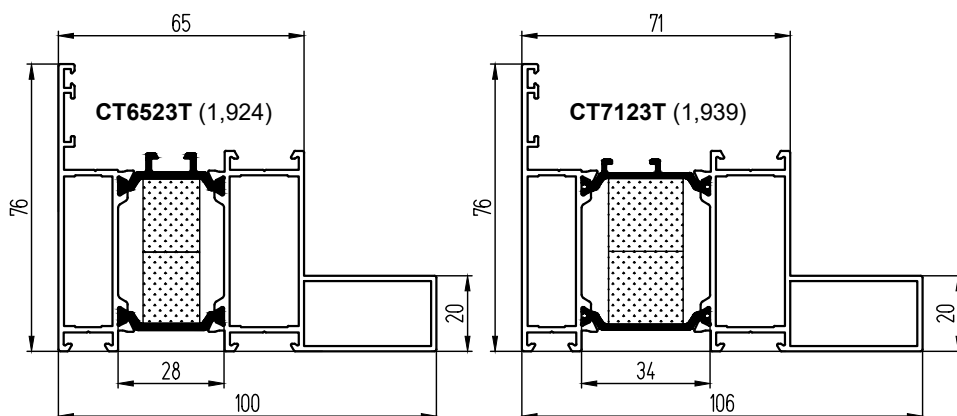


## Стойки, ригели с внутренним пилоном (комбинированные)

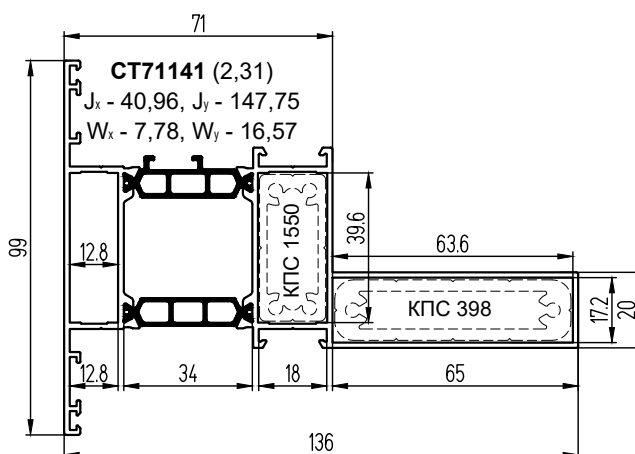
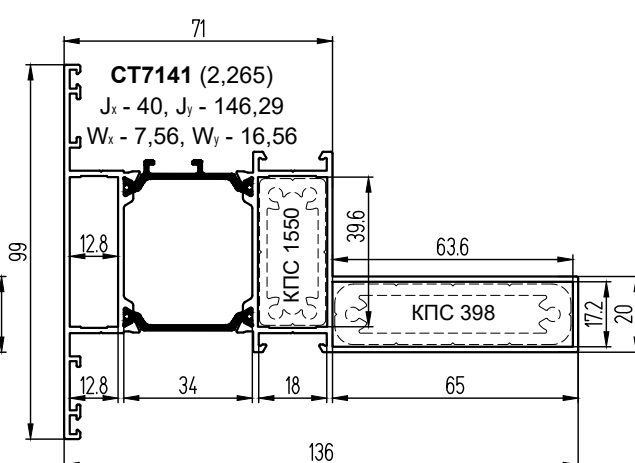
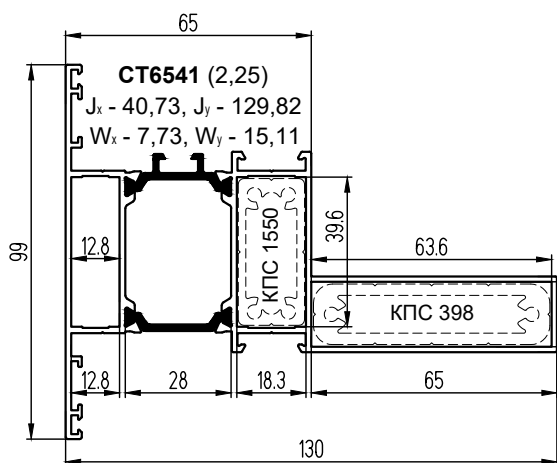
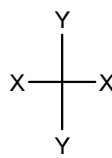
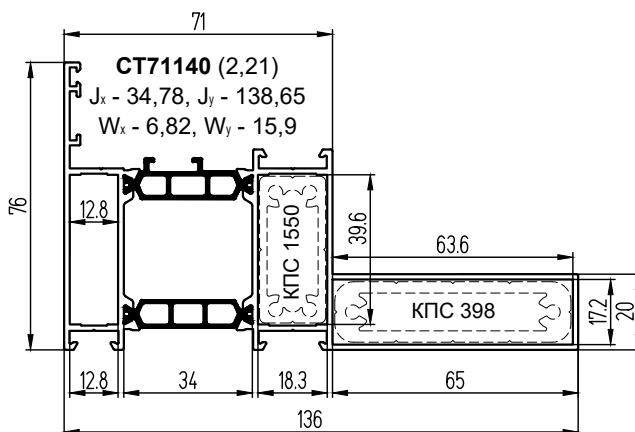
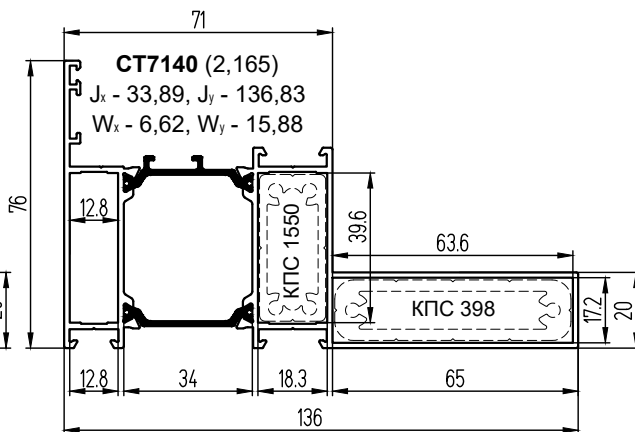
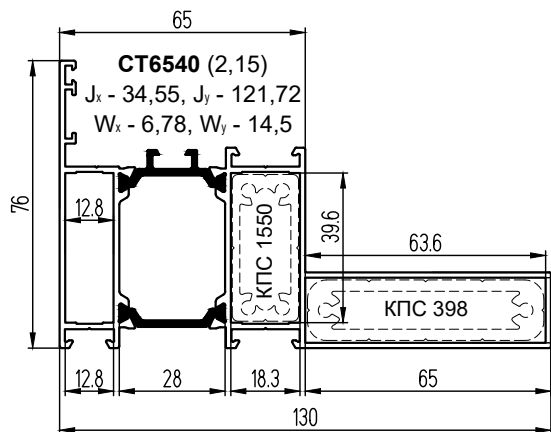




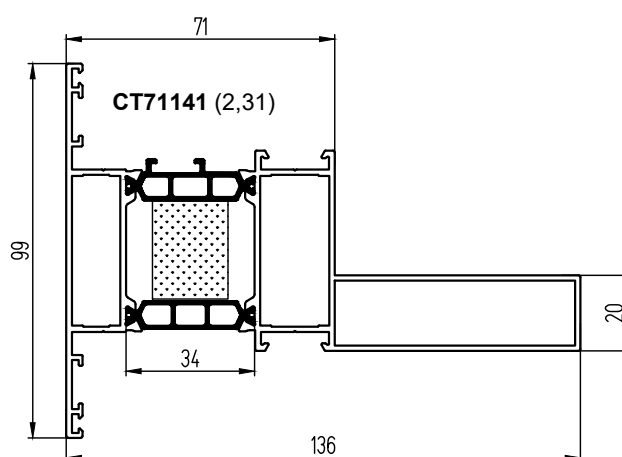
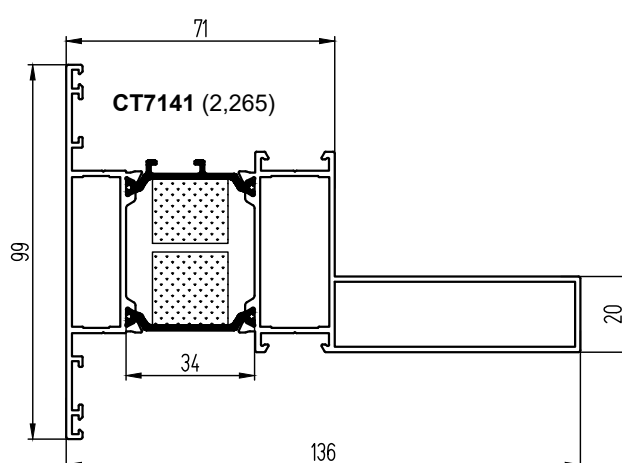
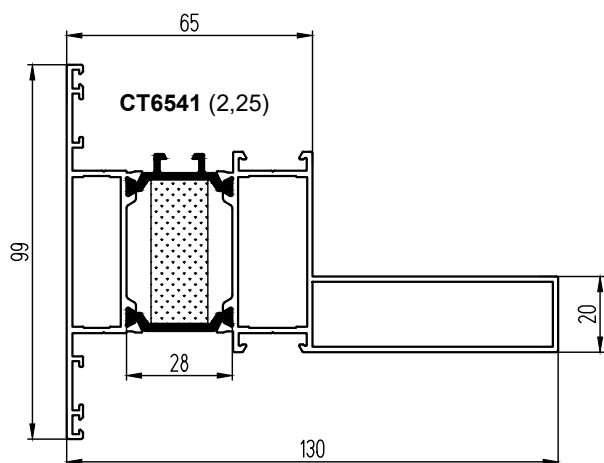
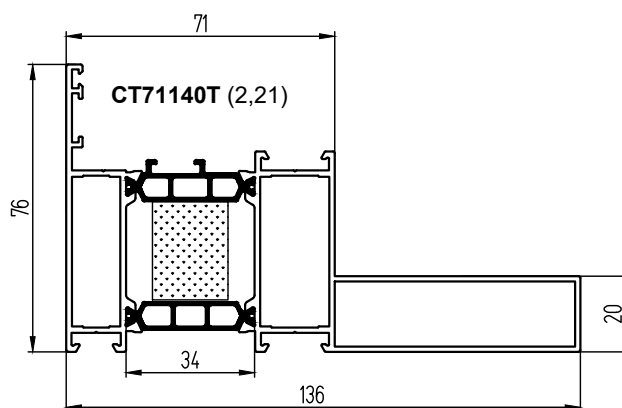
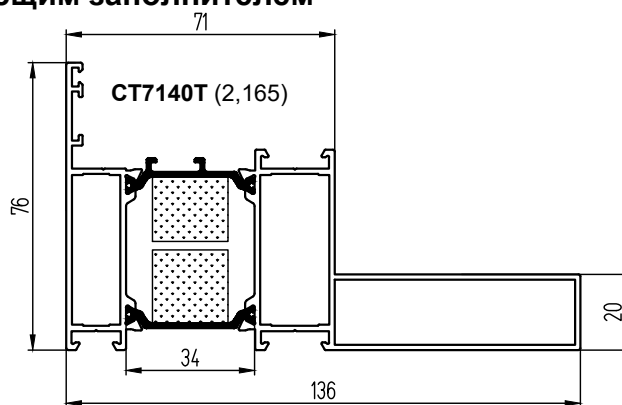
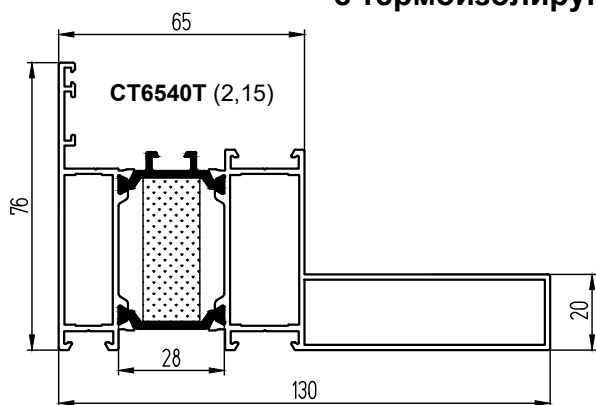
Стойки, ригели с внутренним пилоном (комбинированные)  
с термоизолирующим наполнителем



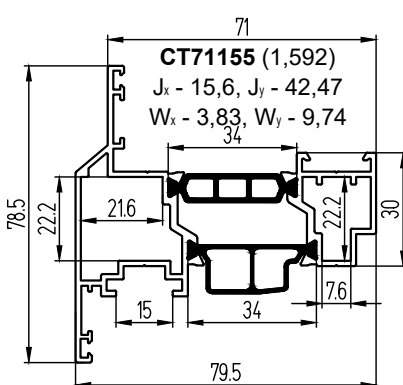
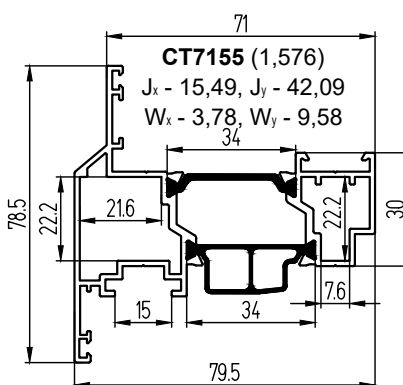
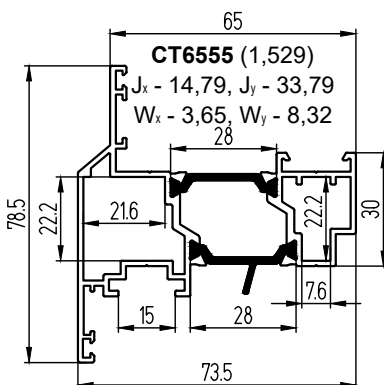
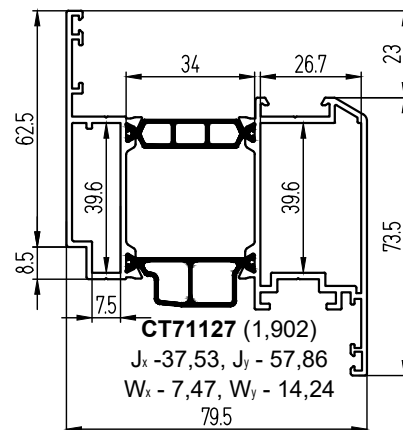
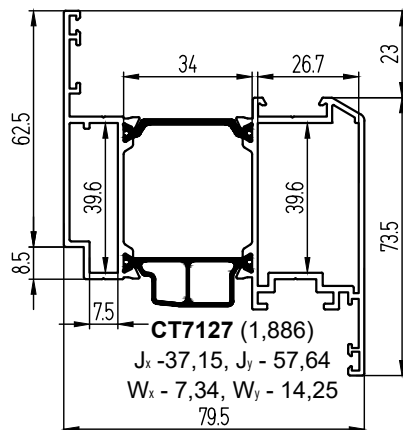
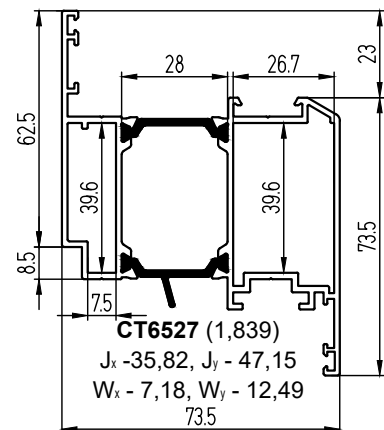
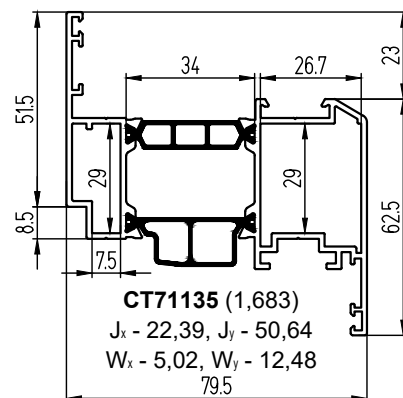
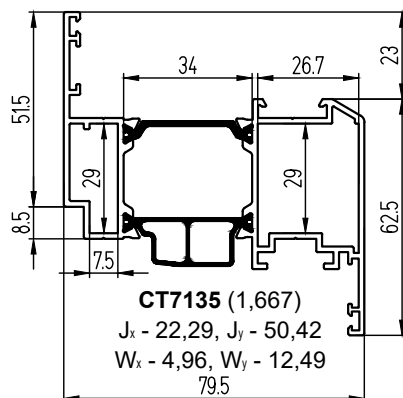
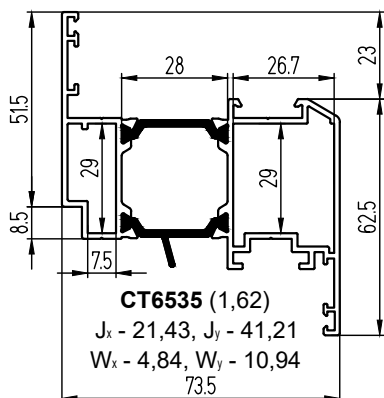
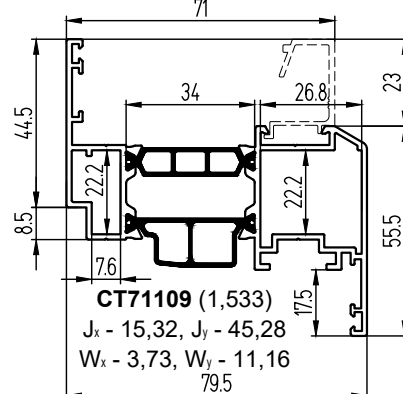
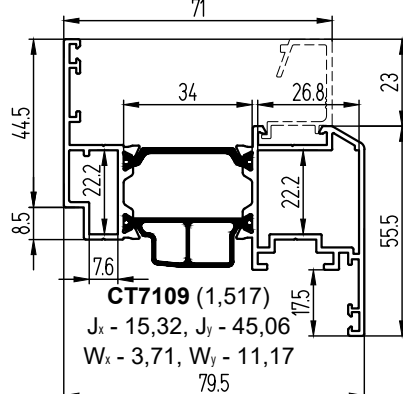
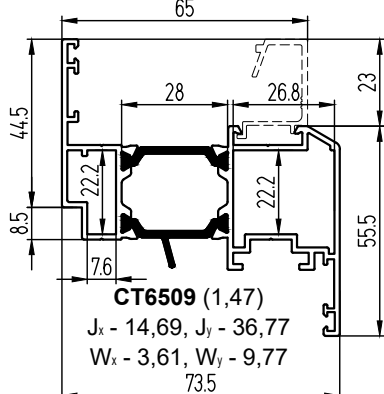
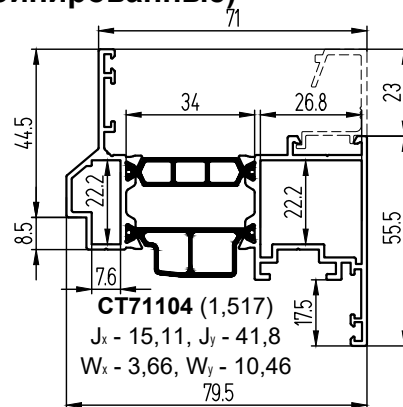
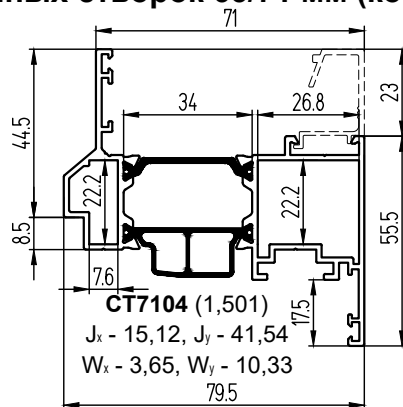
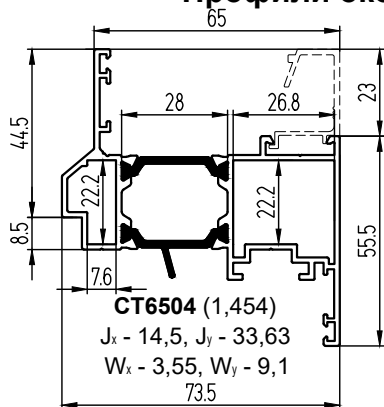
## Стойки, ригели с внутренним пилоном (комбинированные)



**Стойки, ригели с внутренним пилоном (комбинированные)  
с термоизолирующим наполнителем**



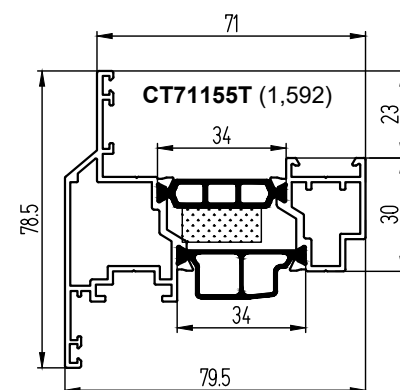
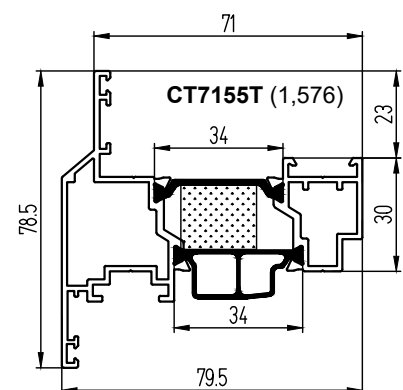
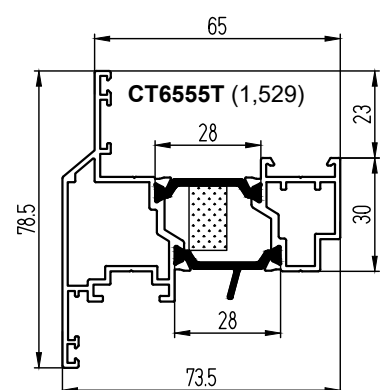
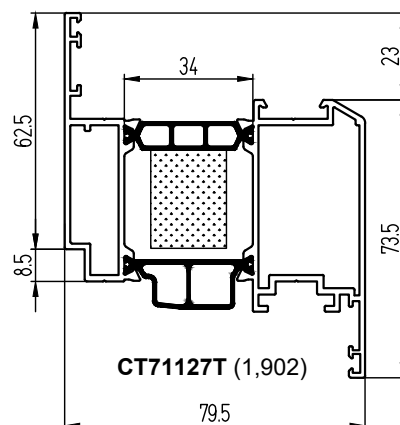
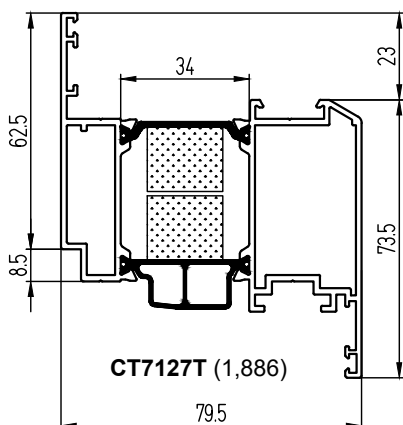
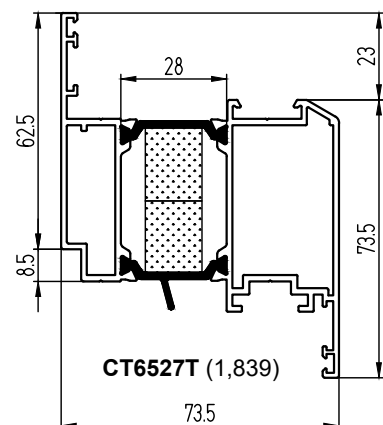
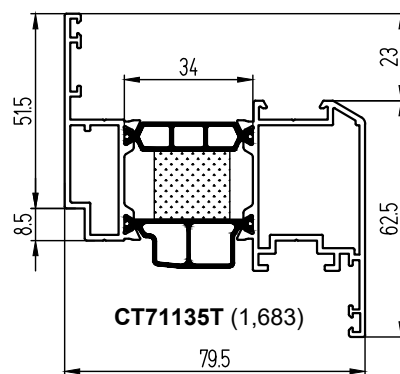
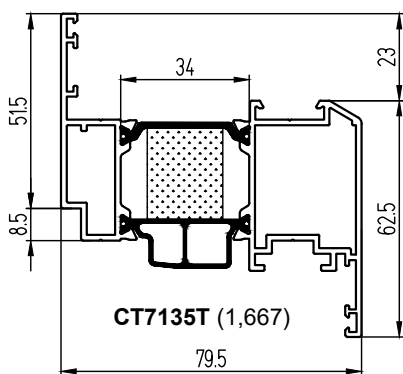
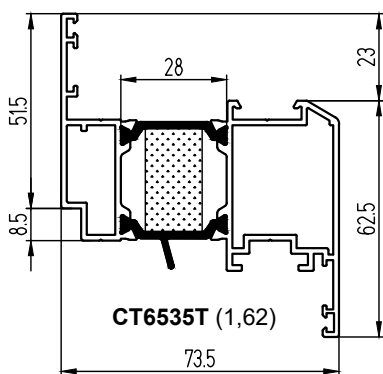
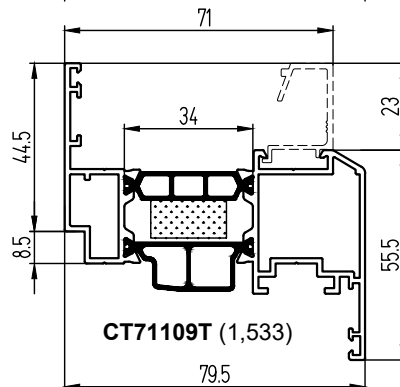
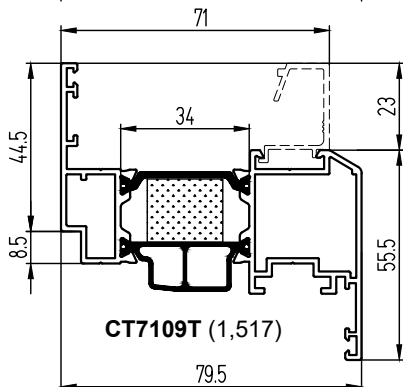
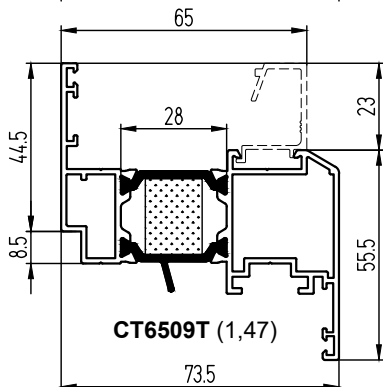
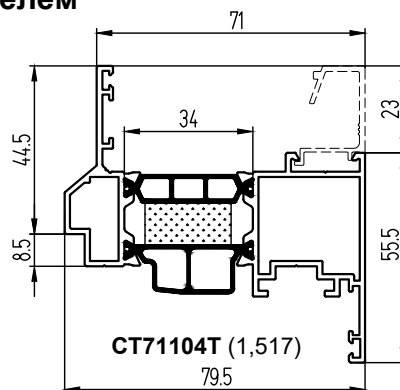
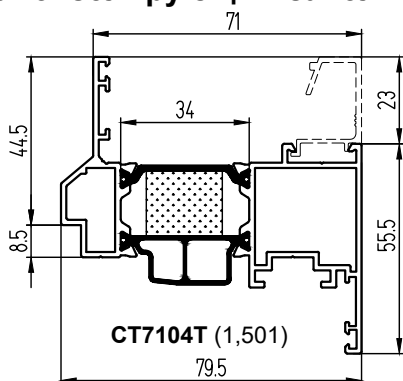
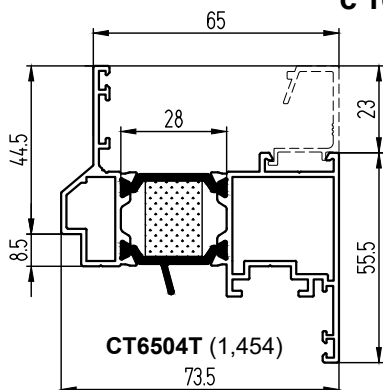
## Профили оконных створок 65/71 мм (комбинированные)



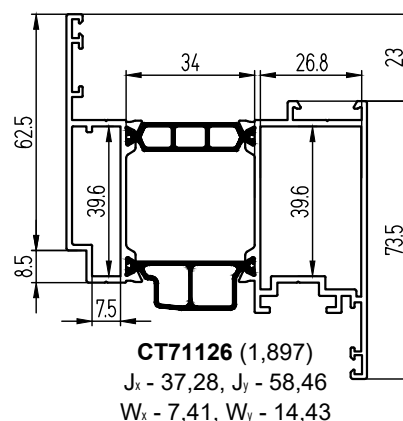
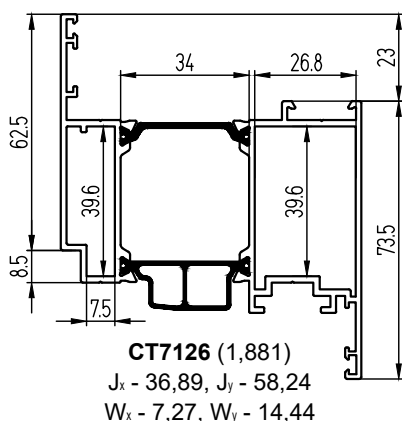
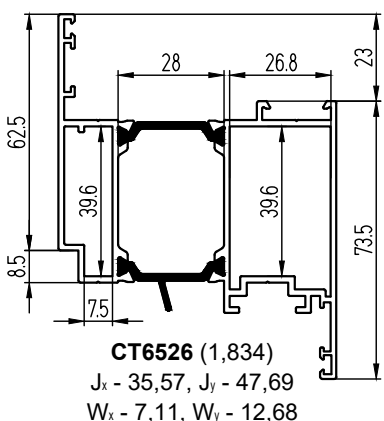
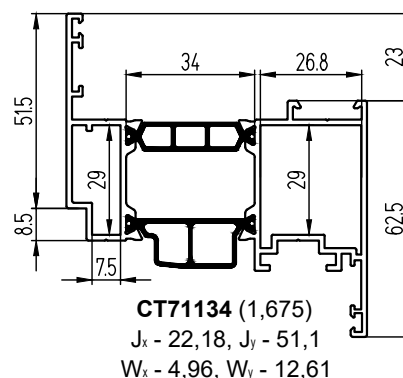
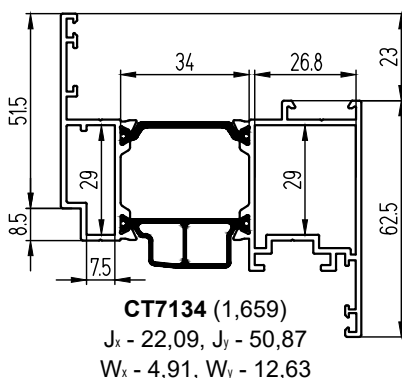
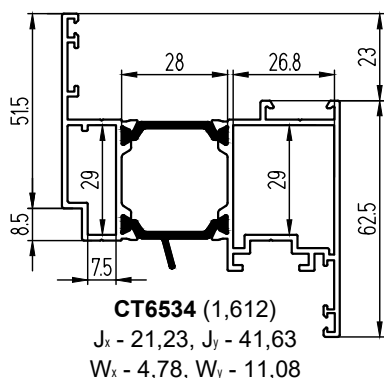
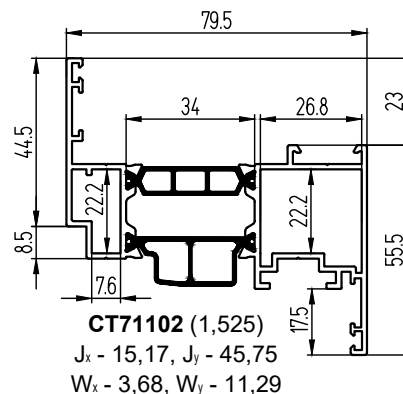
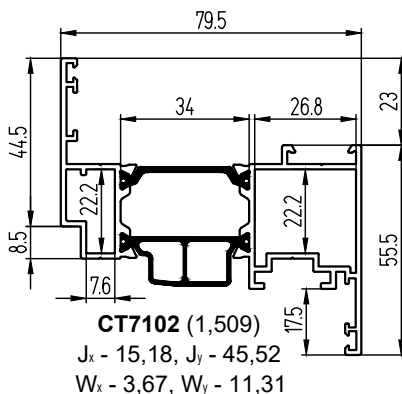
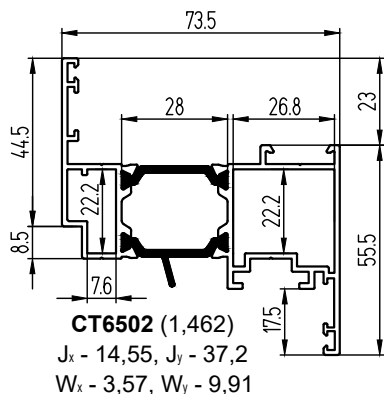
ПРОФИЛИ

СИСТЕМА СИЛ СТ65/СТ71/СТ71У

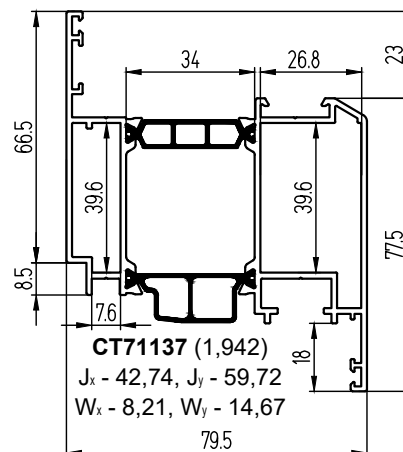
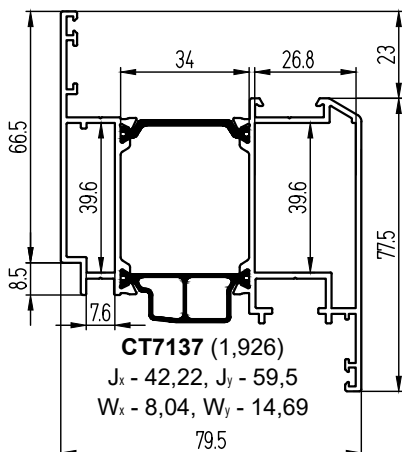
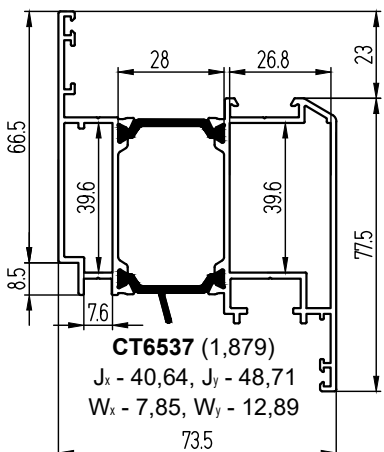
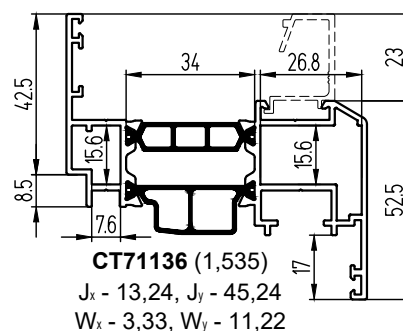
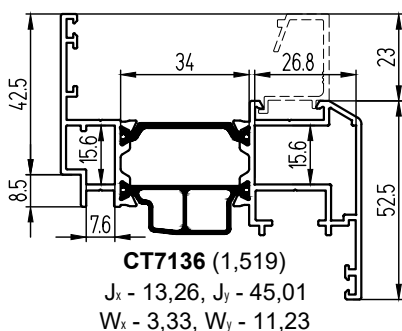
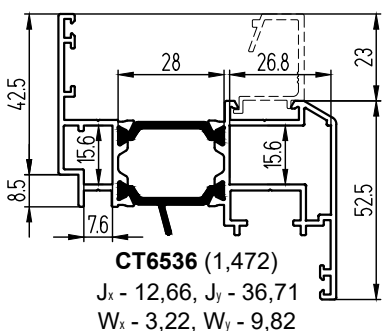
**Профили оконных створок 65/71 мм (комбинированные)  
с термоизолирующим наполнителем**



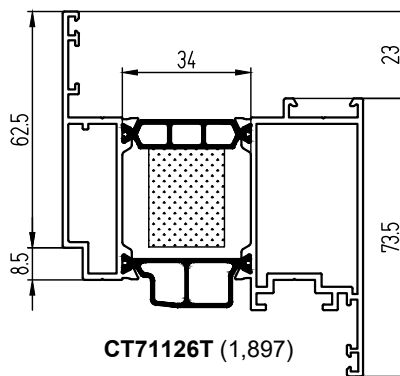
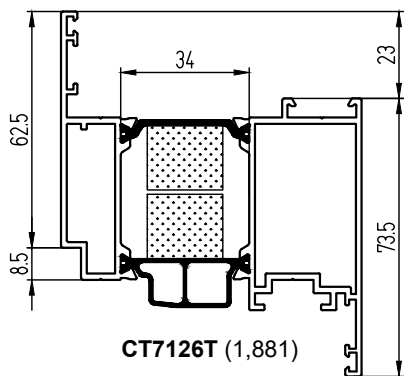
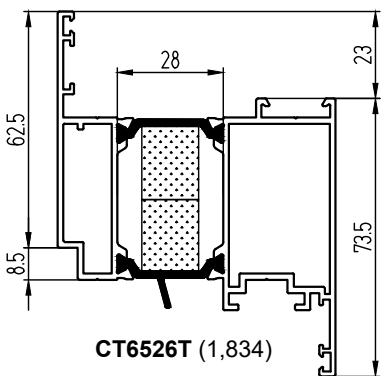
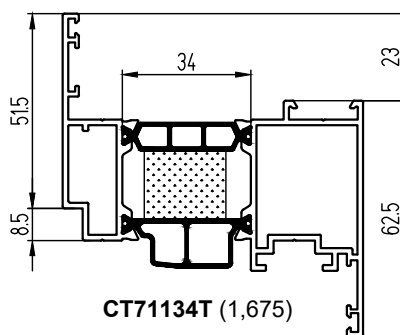
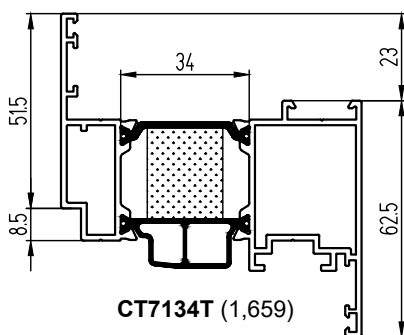
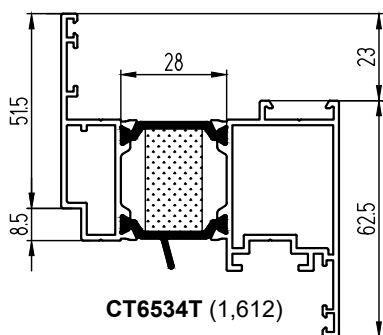
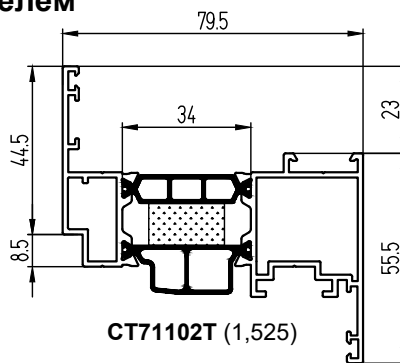
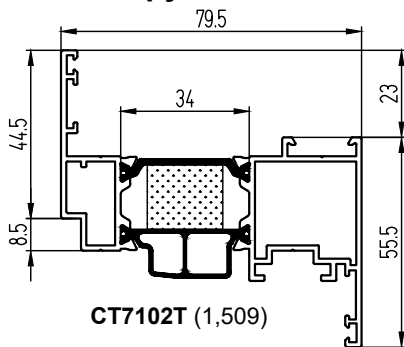
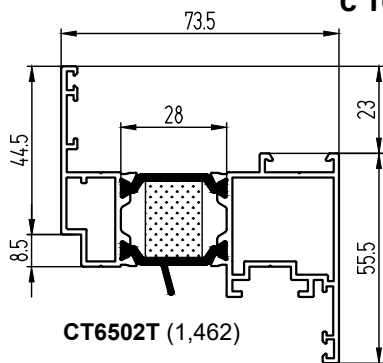
## Профили оконных створок 73,5/79,5 мм (комбинированные)



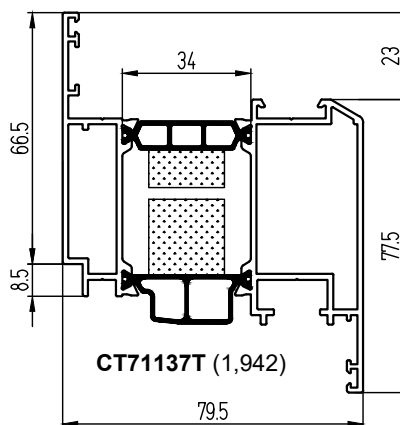
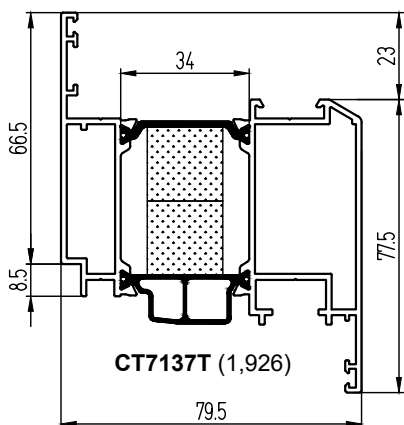
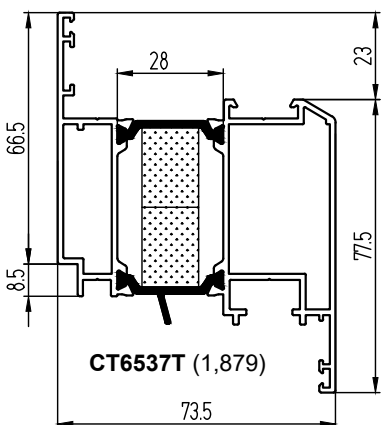
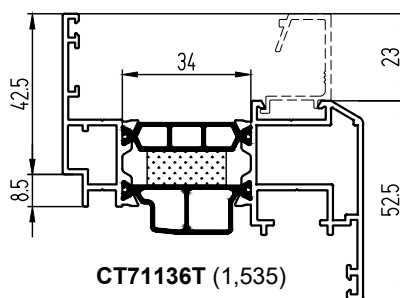
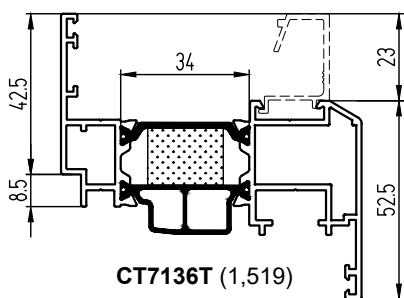
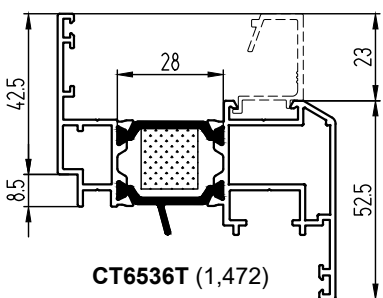
## Профили оконных створок с фурнитурным пазом 16 мм (комбинированные)



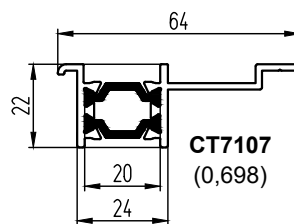
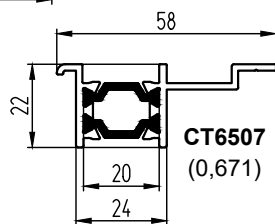
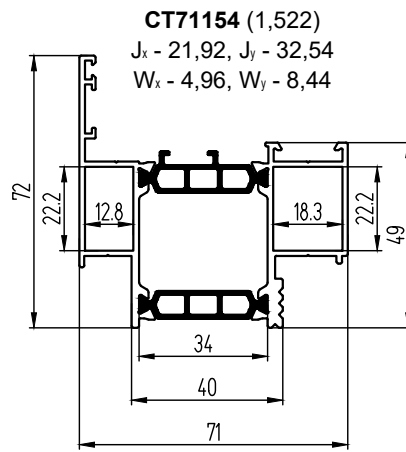
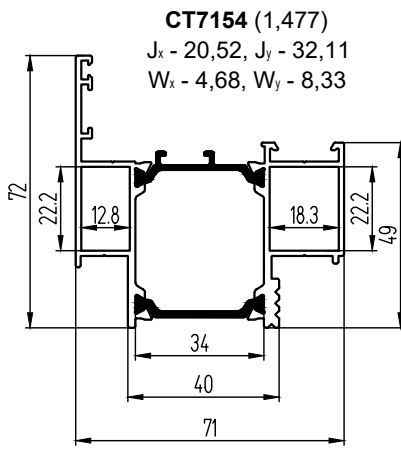
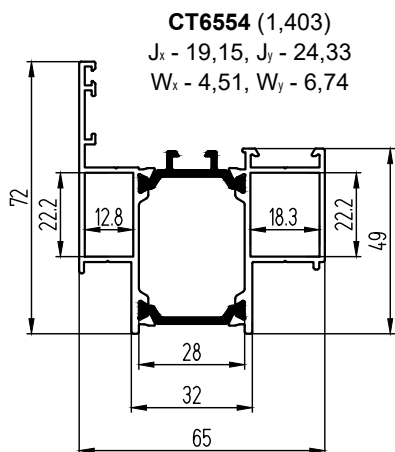
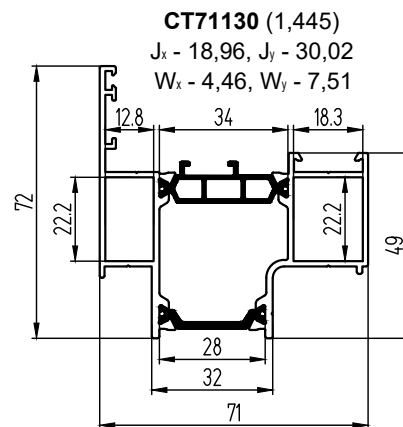
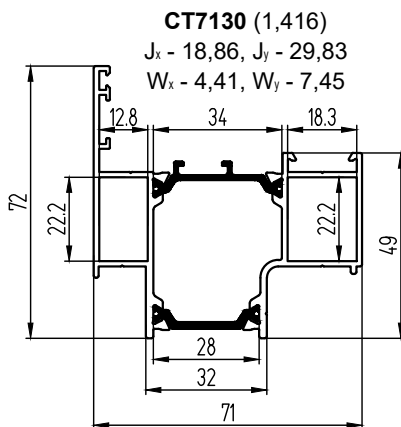
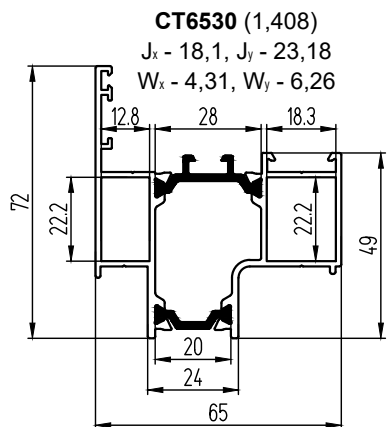
**Профили оконных створок 73,5/79,5 мм (комбинированные)  
с термоизолирующим наполнителем**



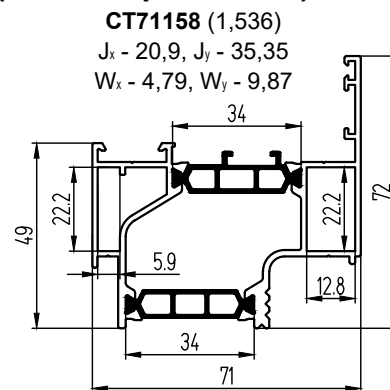
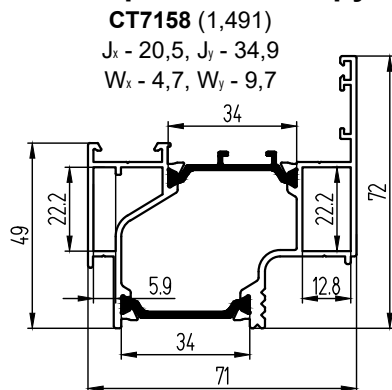
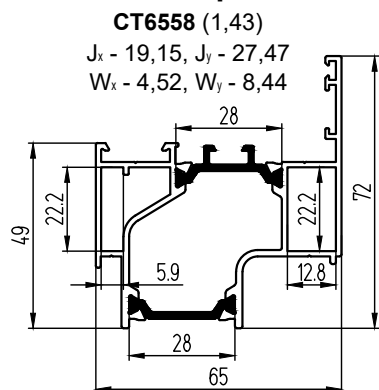
**Профили оконных створок с фурнитурным пазом 16 мм (комбинированные)  
с термоизолирующим наполнителем**



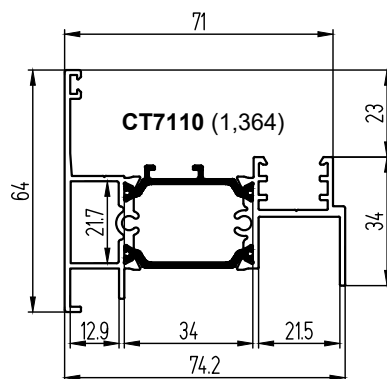
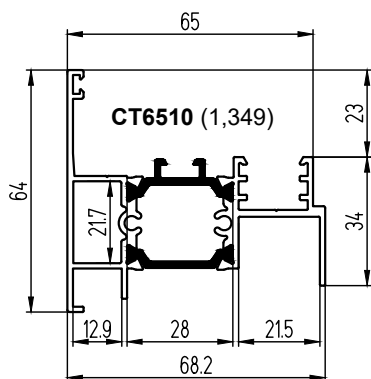
## Адаптеры для створок с внутренним открыванием (комбинированные)



## Адаптеры для створок с открыванием наружу (комбинированные)

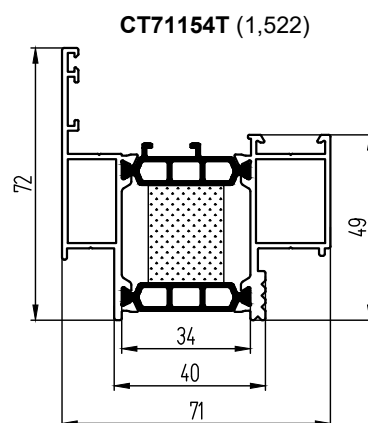
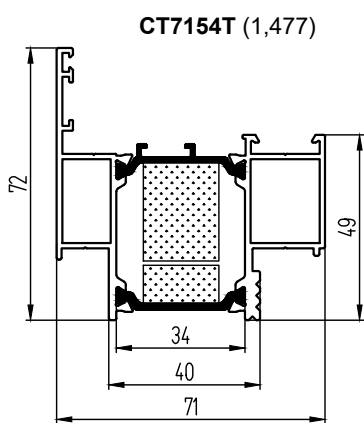
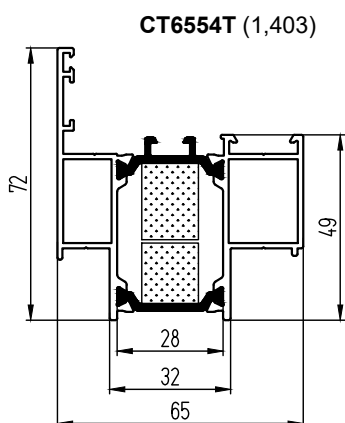
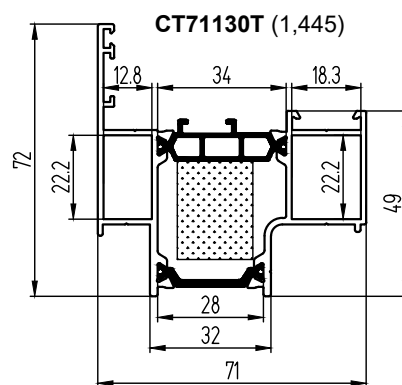
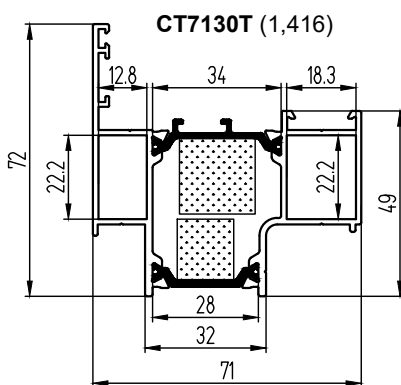
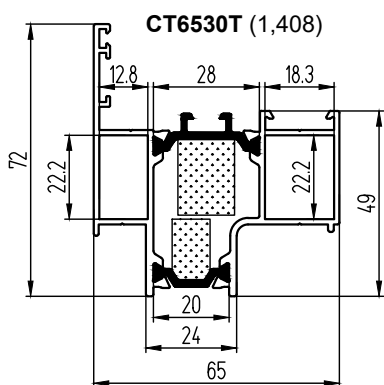


## Штульпы оконные (комбинированные)

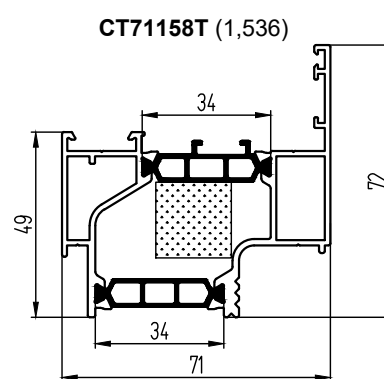
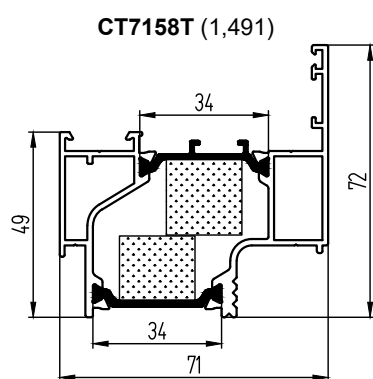
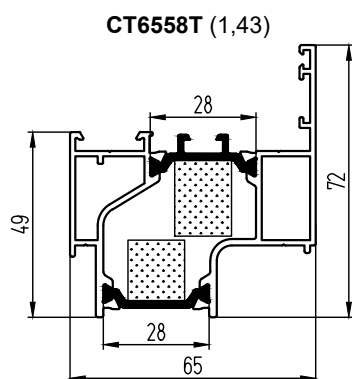




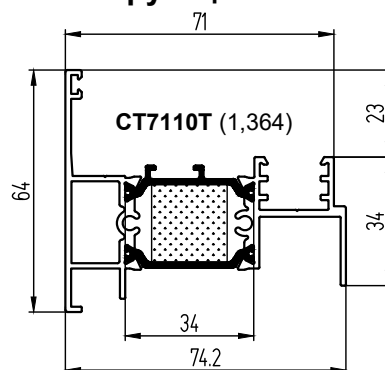
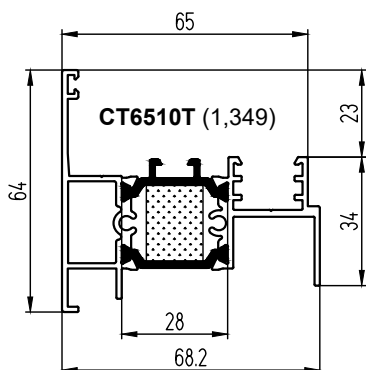
**Адаптеры для створок с внутренним открыванием (комбинированные)  
с термоизолирующим наполнителем**



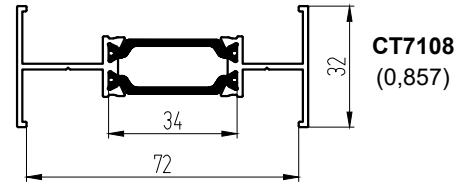
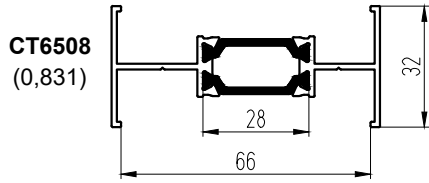
**Адаптеры для створок с открыванием наружу (комбинированные)  
с термоизолирующим наполнителем**



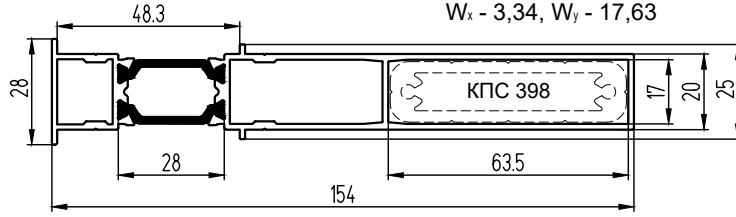
**Штульпы оконные (комбинированные)  
с термоизолирующим наполнителем**



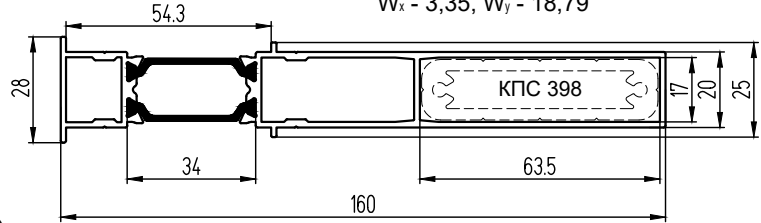
## Соединители рам (комбинированные)



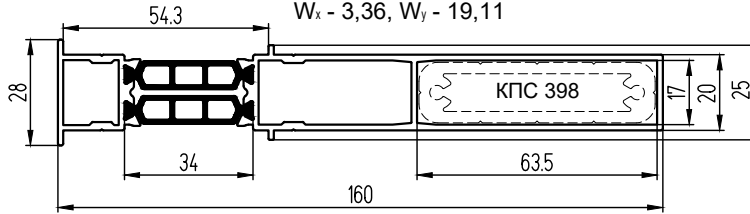
**CT6553 (1,771)**  
 $J_x - 4,67, J_y - 155,81$   
 $W_x - 3,34, W_y - 17,63$



**CT7153 (1,797)**  
 $J_x - 4,69, J_y - 169,57$   
 $W_x - 3,35, W_y - 18,79$

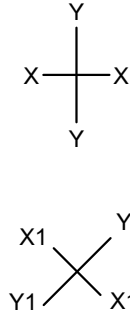
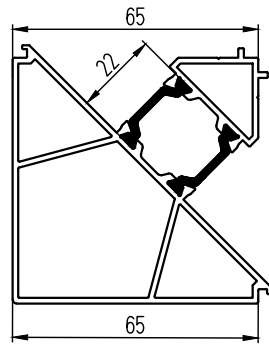


**CT71153 (1,829)**  
 $J_x - 4,7, J_y - 179,15$   
 $W_x - 3,36, W_y - 19,11$

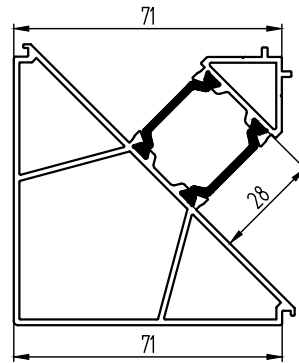


## Профили поворотов (комбинированные)

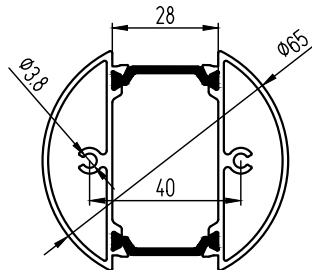
**CT6529 (1,738)**  
 $J_x - 31,86, J_y - 31,86$   
 $W_x - 9,08, W_y - 9,08$   
 $J_{x1} - 32,62, J_{y1} - 31,09$   
 $W_{x1} - 6,63, W_{y1} - 6,7$



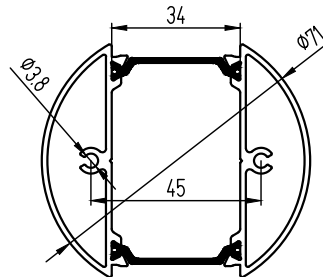
**CT7129 (1,862)**  
 $J_x - 41,51, J_y - 41,51$   
 $W_x - 10,89, W_y - 10,89$   
 $J_{x1} - 43,53, J_{y1} - 39,5$   
 $W_{x1} - 8,13, W_{y1} - 7,8$



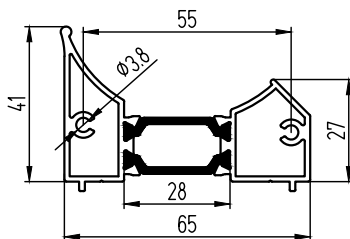
**CT6531 (1,462)**  
 $J_x - 20,75, J_y - 21,83$   
 $W_x - 7,15, W_y - 6,72$



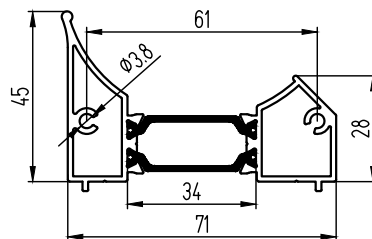
**CT7131 (1,538)**  
 $J_x - 24,71, J_y - 29,39$   
 $W_x - 8,02, W_y - 8,28$



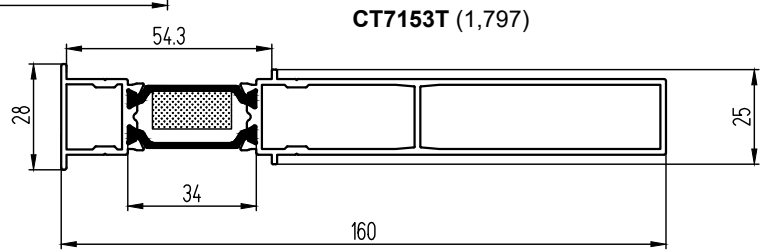
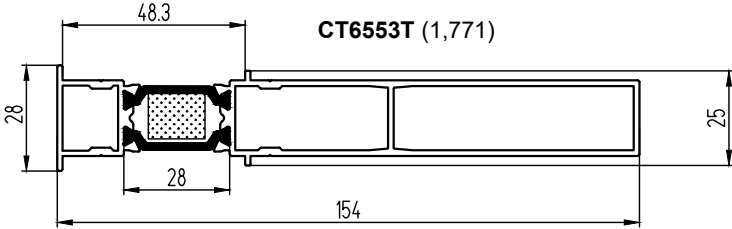
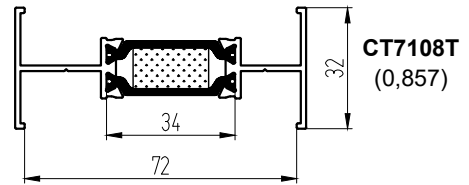
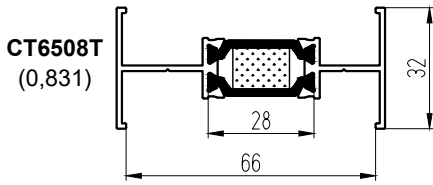
**CT6532 (1,119)**  
 $J_x - 4,36, J_y - 21,76$   
 $W_x - 1,53, W_y - 6,05$



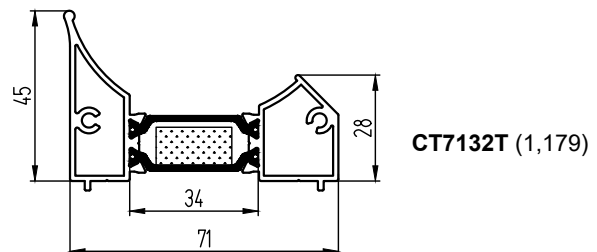
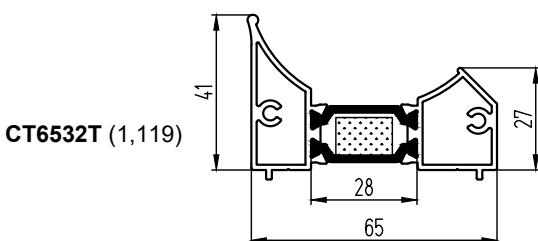
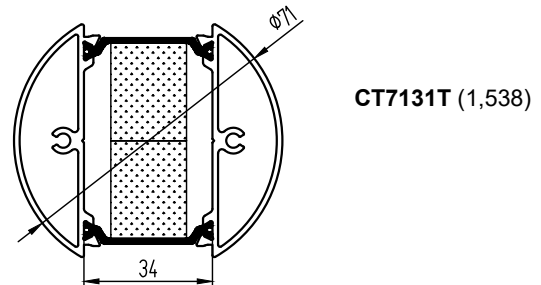
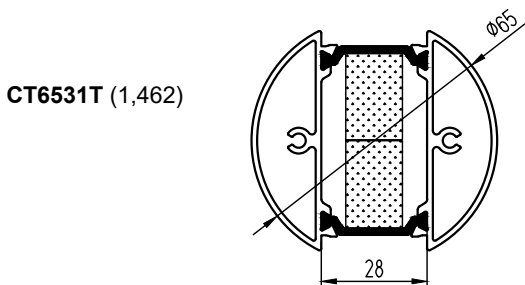
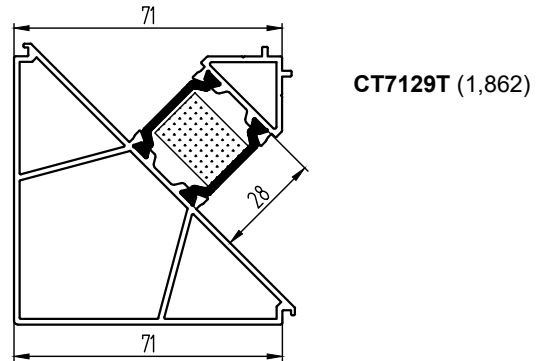
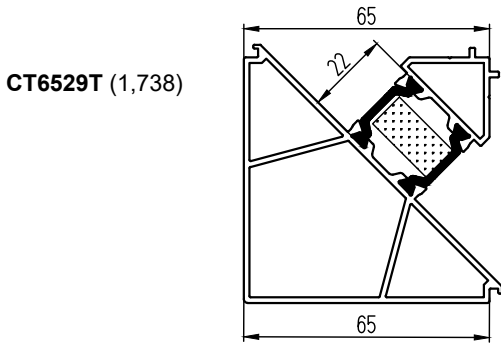
**CT7132 (1,179)**  
 $J_x - 5,28, J_y - 28,26$   
 $W_x - 1,68, W_y - 7,14$



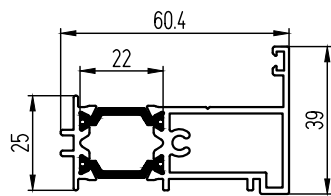
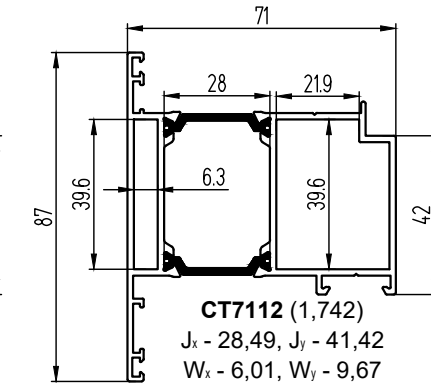
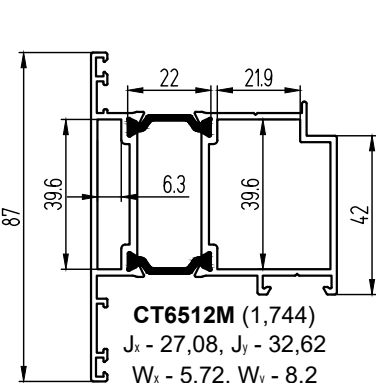
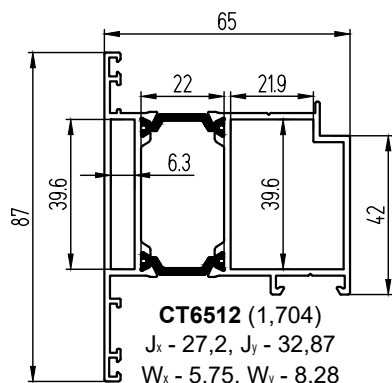
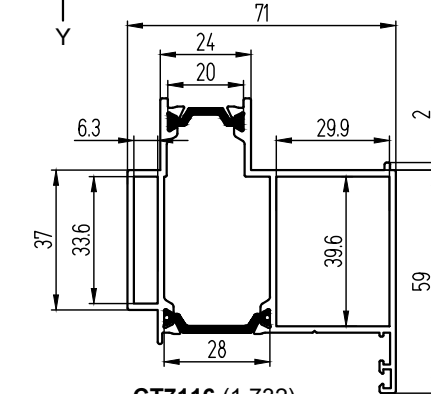
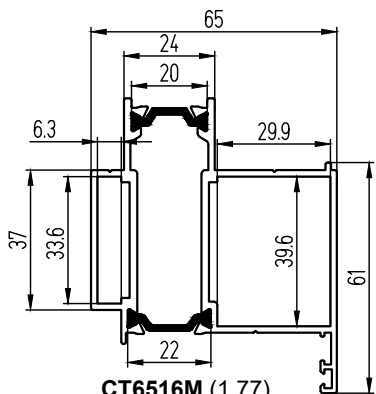
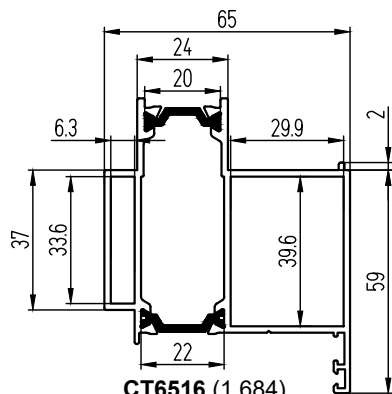
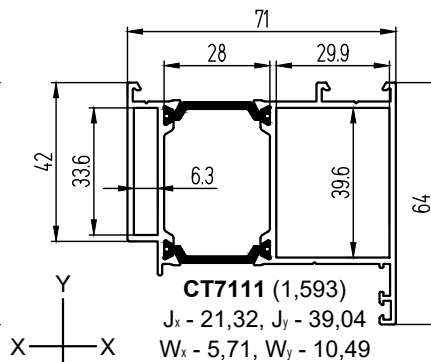
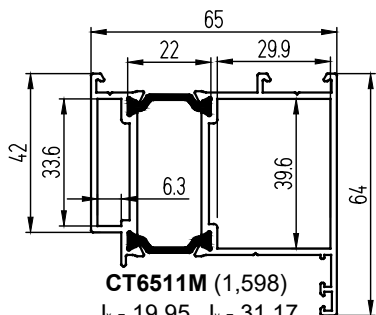
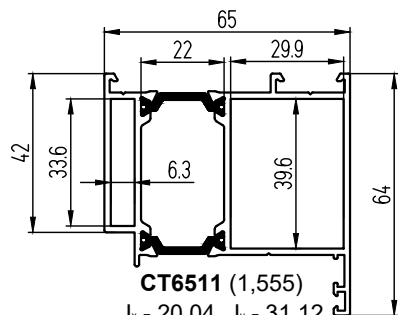
**Соединители рам (комбинированные)  
с термоизолирующим наполнителем**



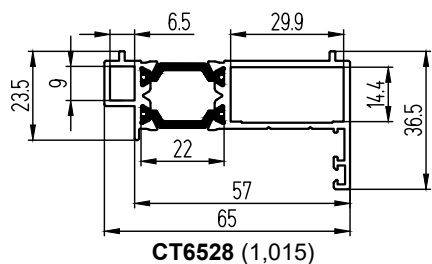
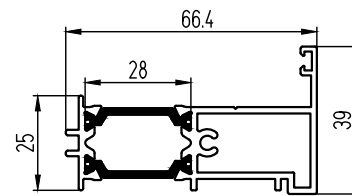
**Профили поворотов (комбинированные)  
с термоизолирующим наполнителем**



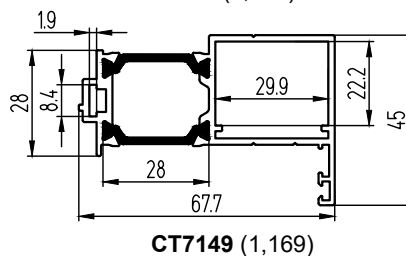
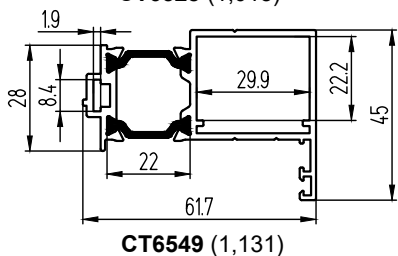
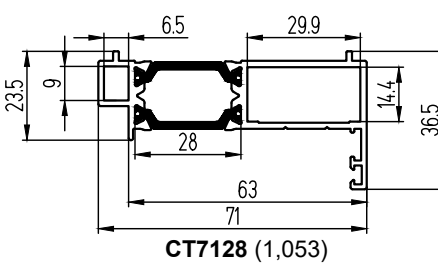
## Профили дверей с открыванием наружу (комбинированные)



### Штульп

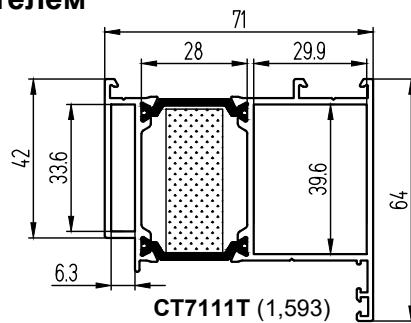


### Рамы / адаптеры в витраж

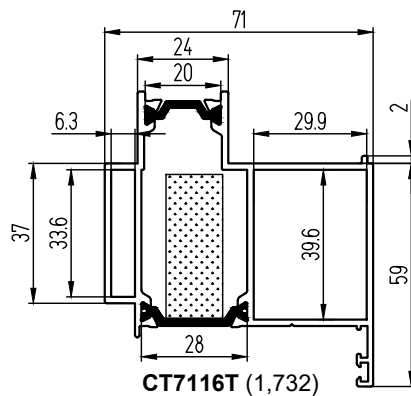


Профили дверей с открыванием наружу (комбинированные)  
с термоизолирующим наполнителем

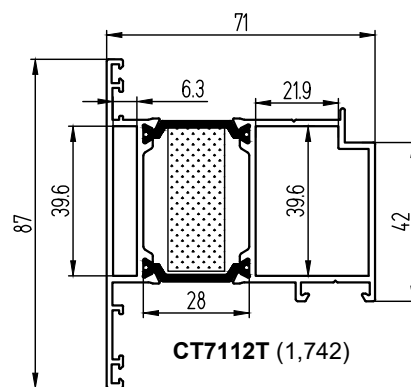
Рама



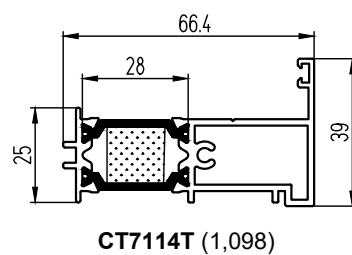
Рама в фасад



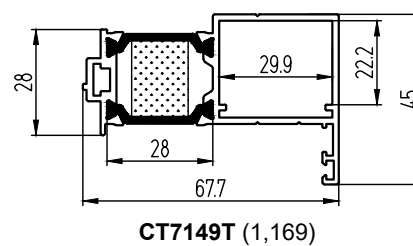
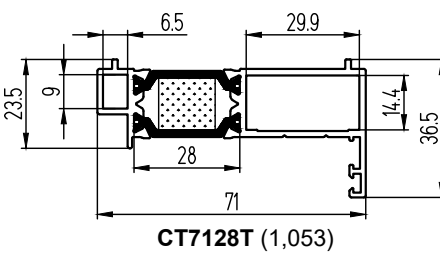
Створка



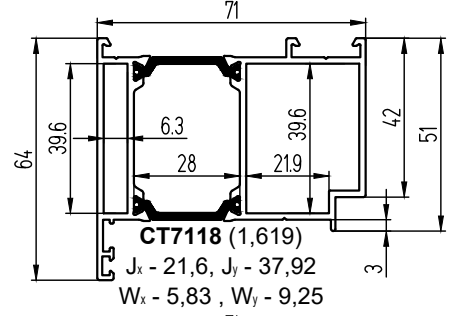
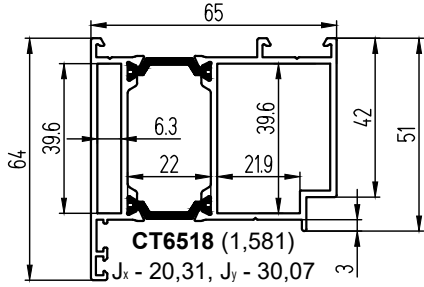
Штульп



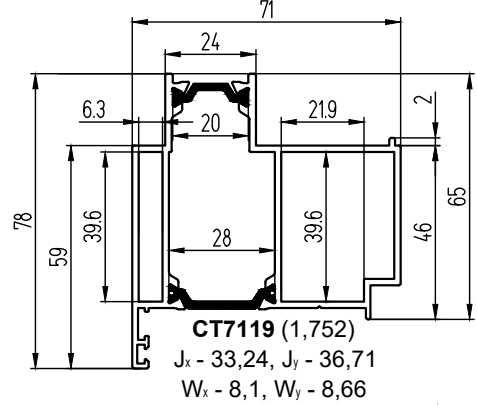
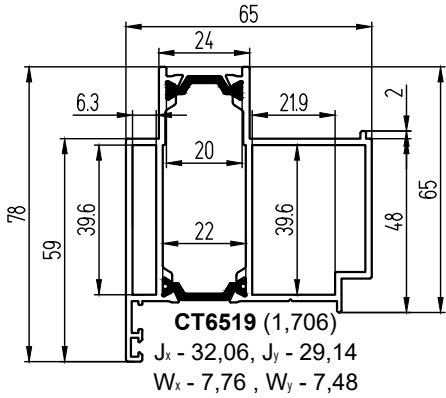
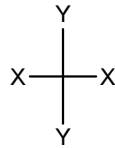
Рамы / адаптеры  
в витраж



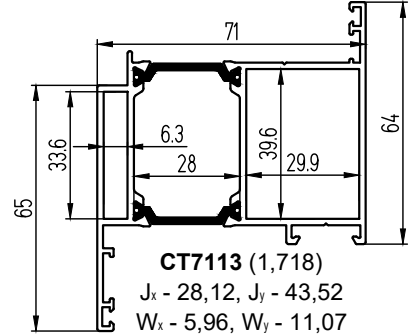
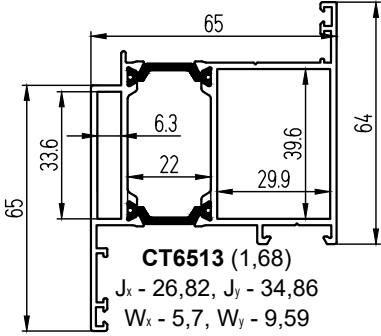
Профили дверей с открыванием внутрь (комбинированные)



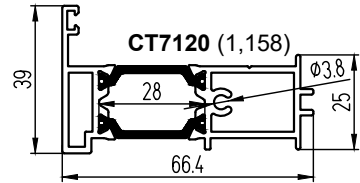
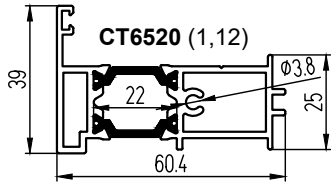
Рама



Рама в фасад

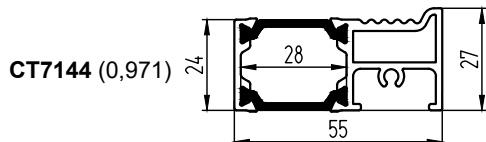
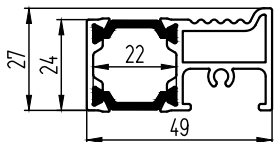
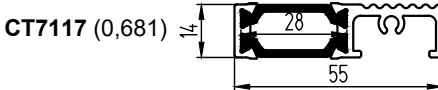
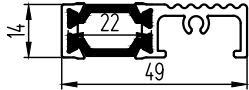
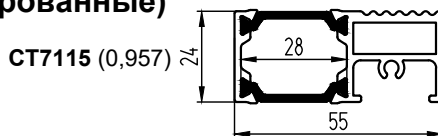
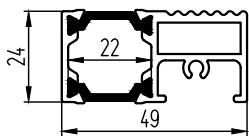


Створка

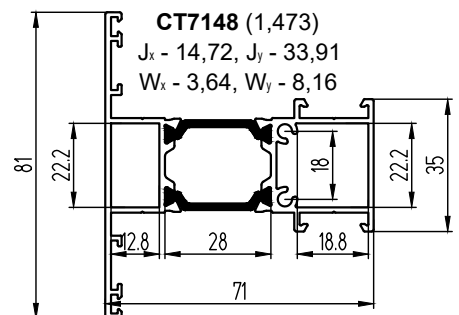
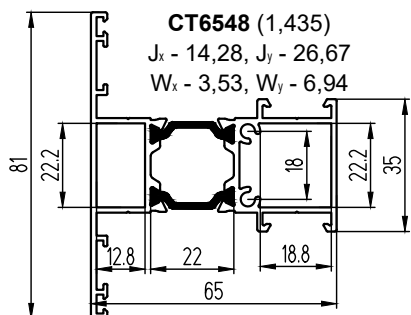


Штульп

Пороги (комбинированные)

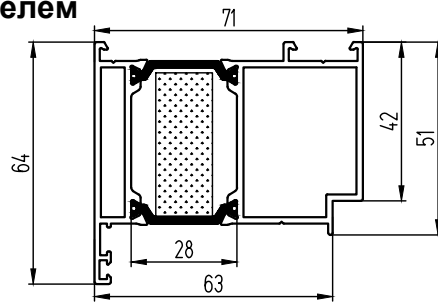


Ригель, импост под самонарезающий винт (комбинированный)



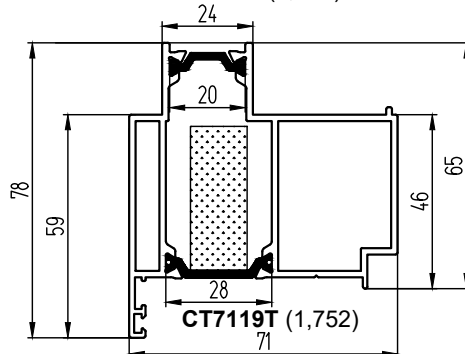
**Профили дверей с открыванием внутрь (комбинированные)  
с термоизолирующим наполнителем**

**Рама**



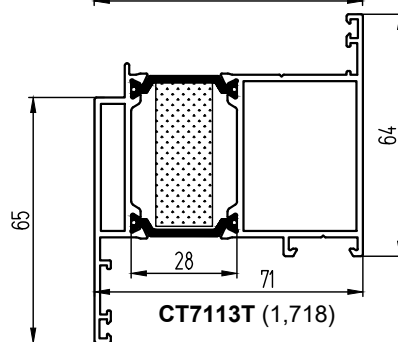
**СТ7118Т (1,619)**

**Рама в фасад**



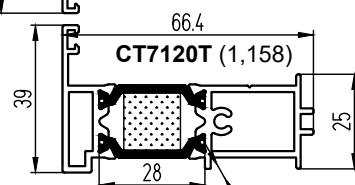
**СТ7119Т (1,752)**

**Створка**



**СТ7113Т (1,718)**

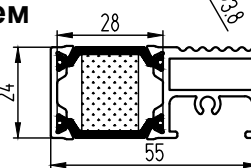
**Штульп**



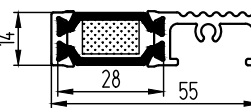
**СТ7120Т (1,158)**

**Пороги (комбинированные)  
с термоизолирующим наполнителем**

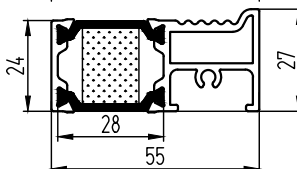
**СТ7115Т (0,957)**



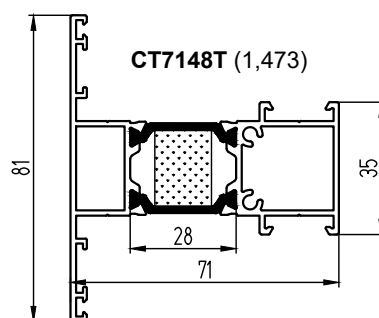
**СТ7117Т (0,681)**



**СТ7144Т (0,971)**



**Ригель, импост под самонарезающий винт (комбинированный)  
с термоизолирующим наполнителем**

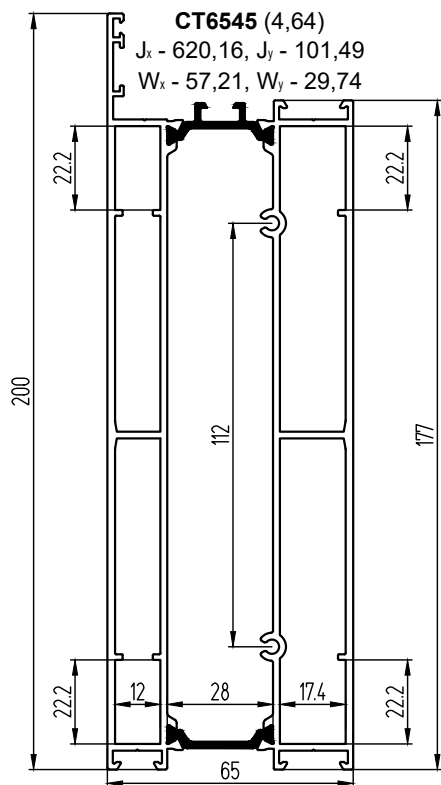


**СТ7148Т (1,473)**

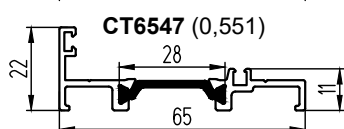
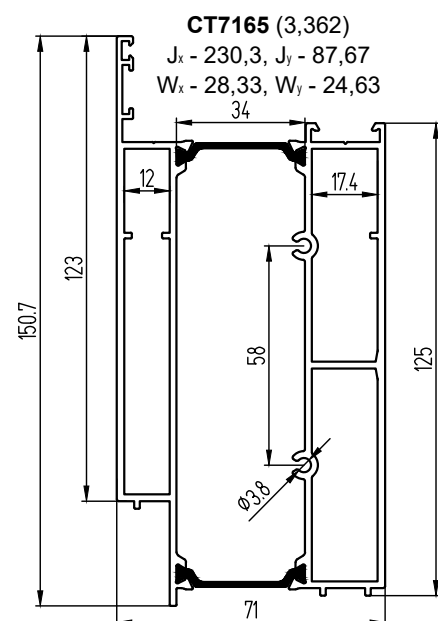
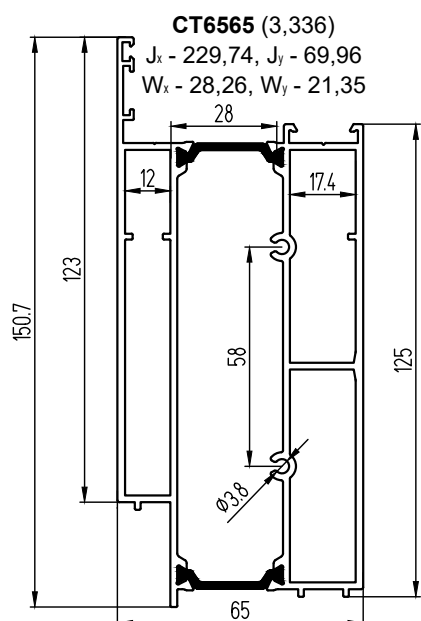
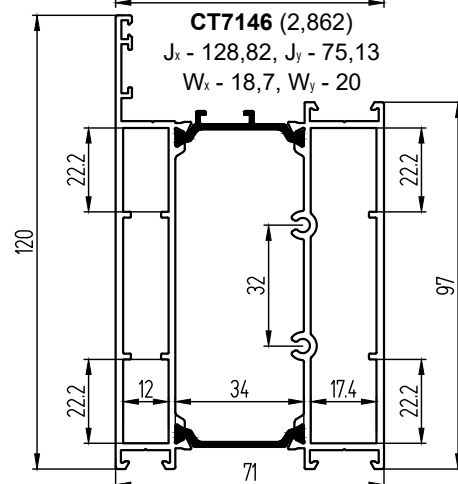
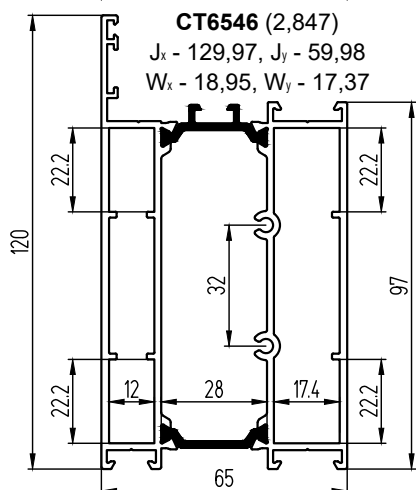
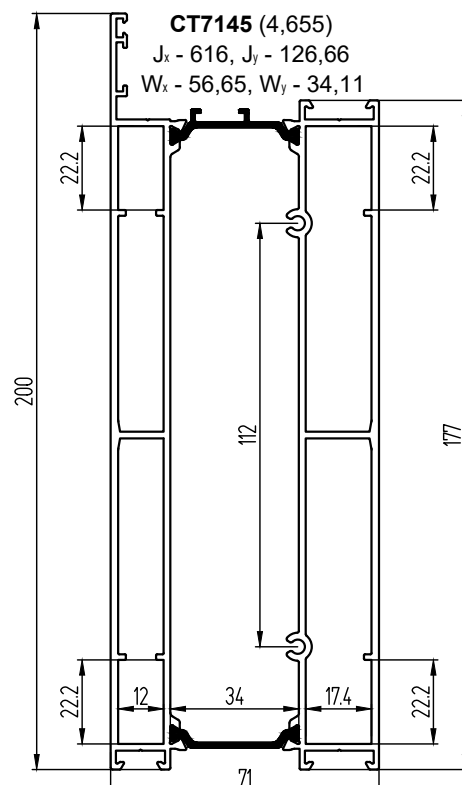
## Профили дверей с цоколем (комбинированные)

ПРОФИЛИ

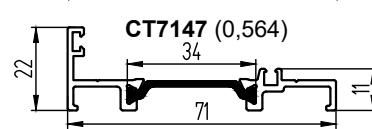
СИСТЕМА СИАЛ СТ65/СТ71/СТ71У



Цоколи



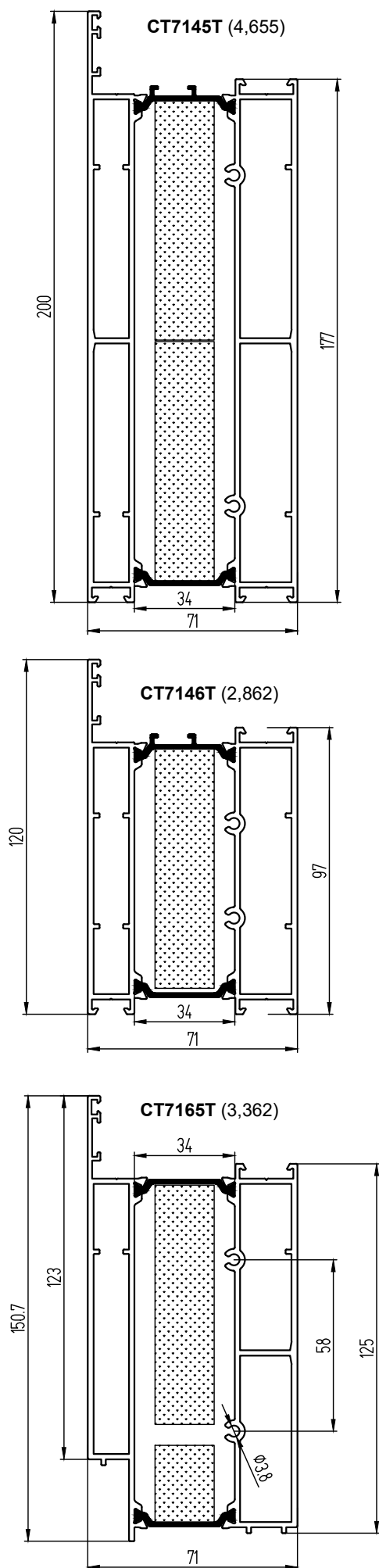
Притвор  
цоколя





Профили дверей с цоколем (комбинированные)  
с термоизолирующим наполнителем

Цоколи

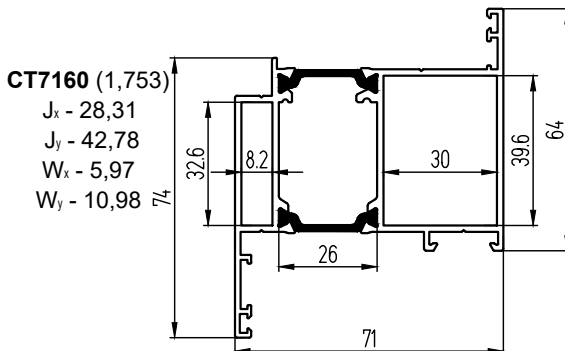
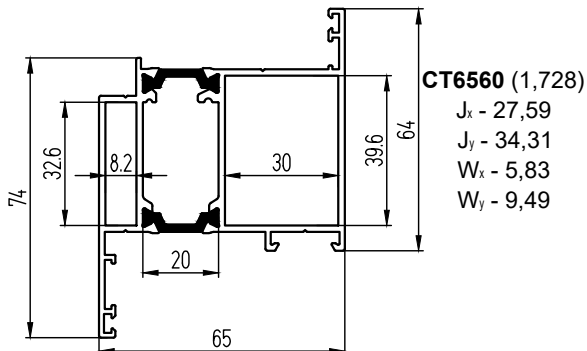
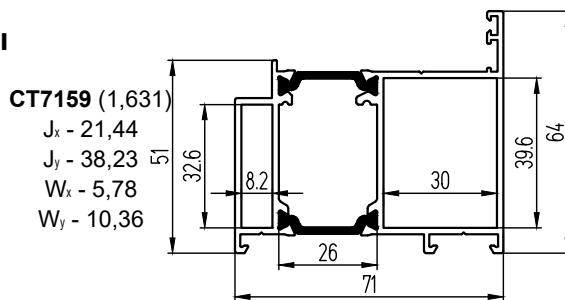
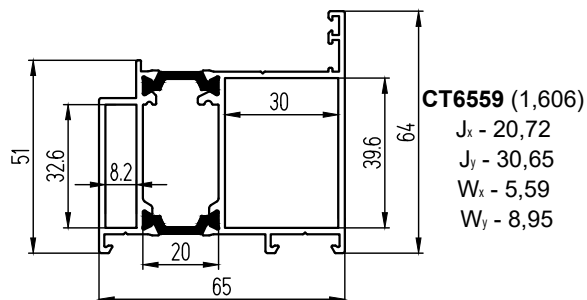


## Профили бесштыльповых дверей (комбинированные)

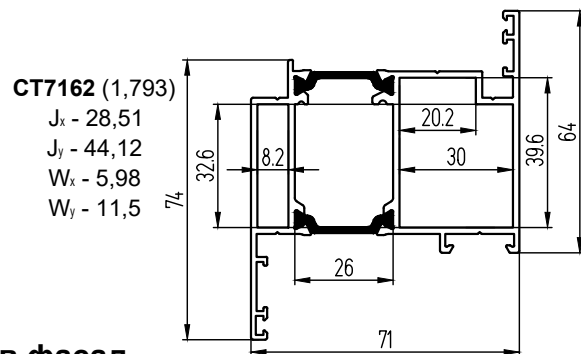
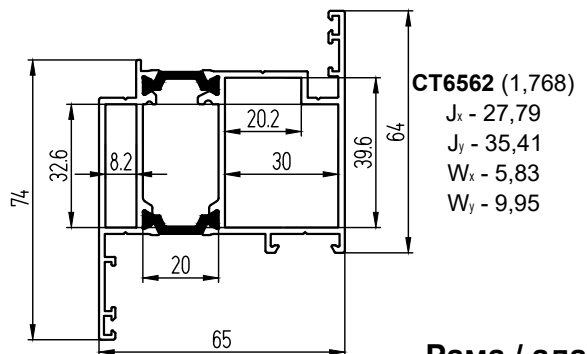
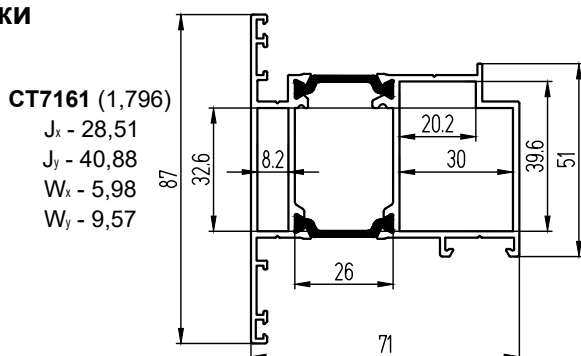
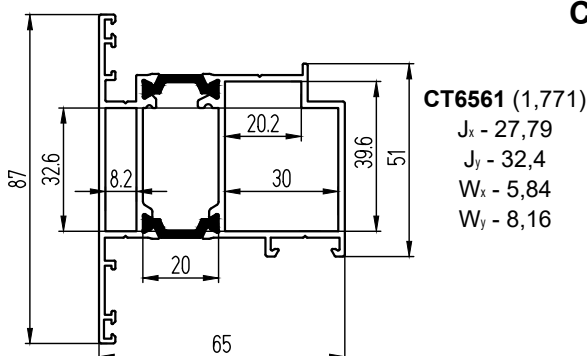
ПРОФИЛИ

система СИАЛ СТ65/СТ71/СТ71У

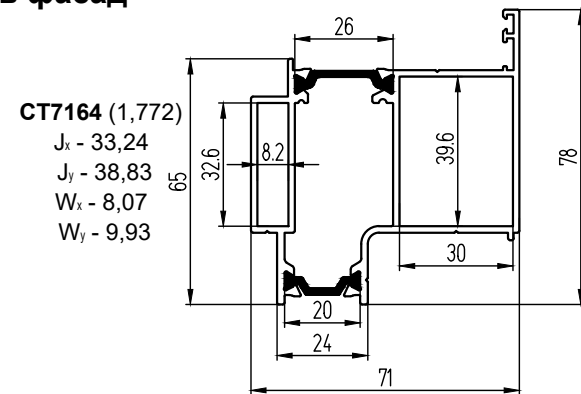
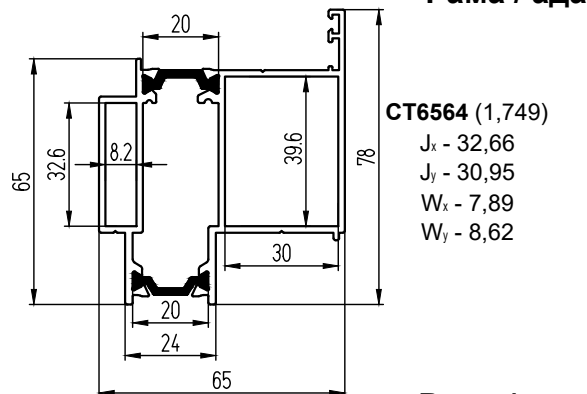
### Рамы



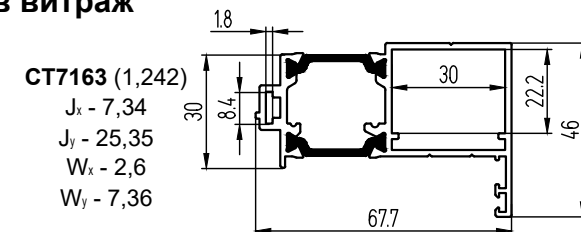
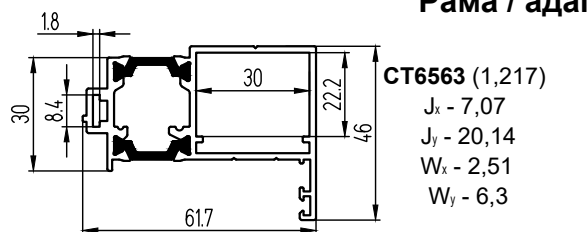
### Створки



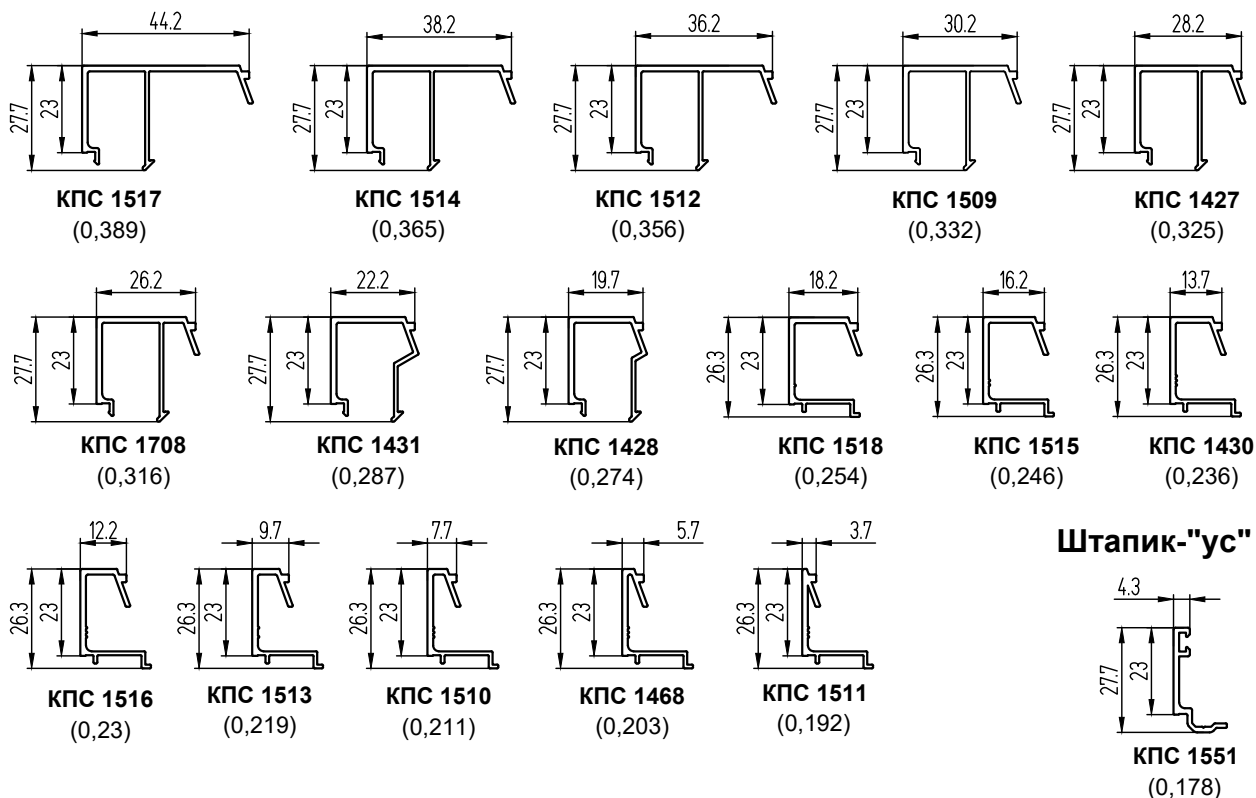
### Рама / адаптер в фасад



### Рама / адаптер в витраж



## Профили штапиков



## Стандартные варианты установки заполнений СТ65/СТ71 с уплотнителем КПУ-242Е

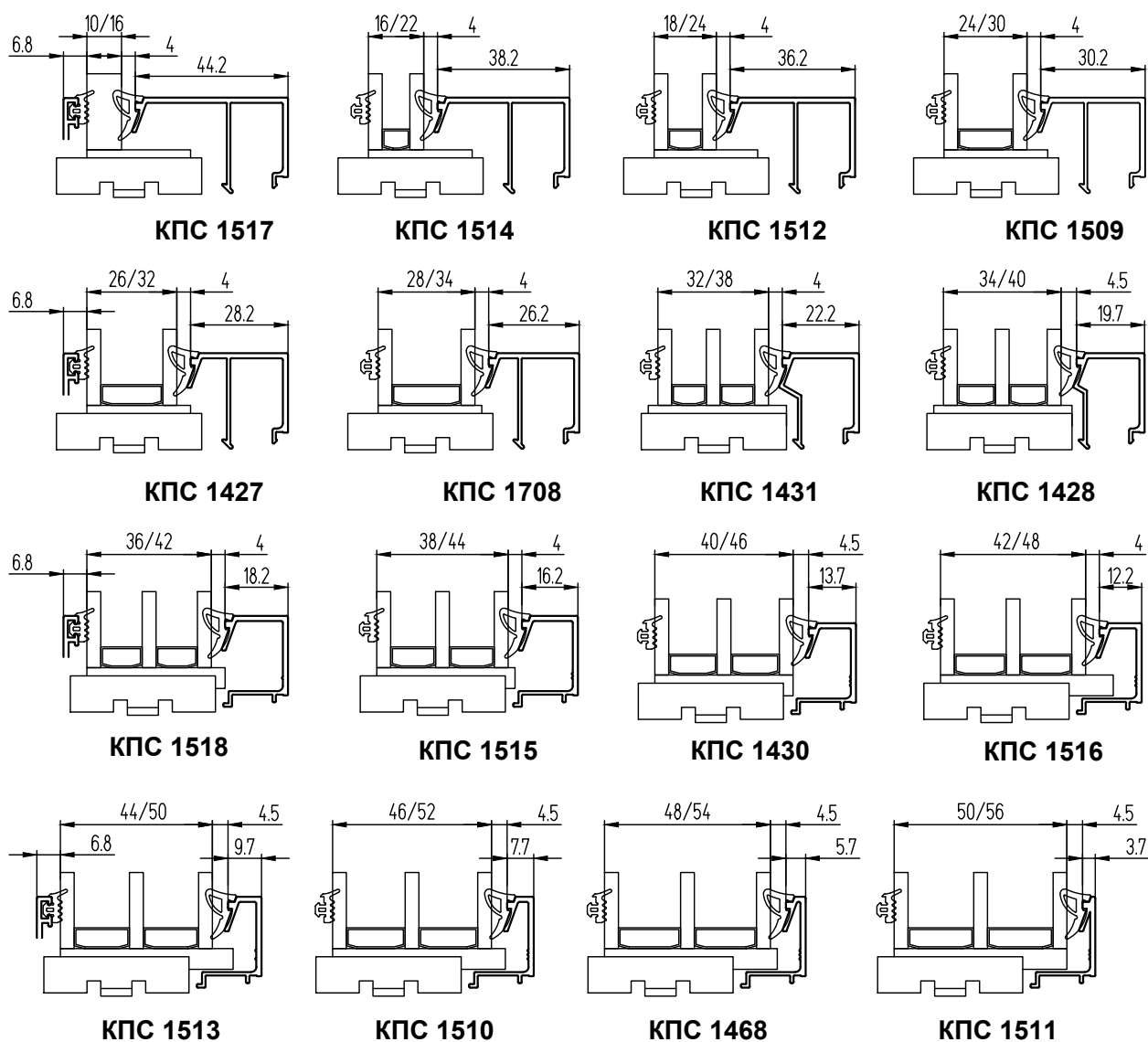
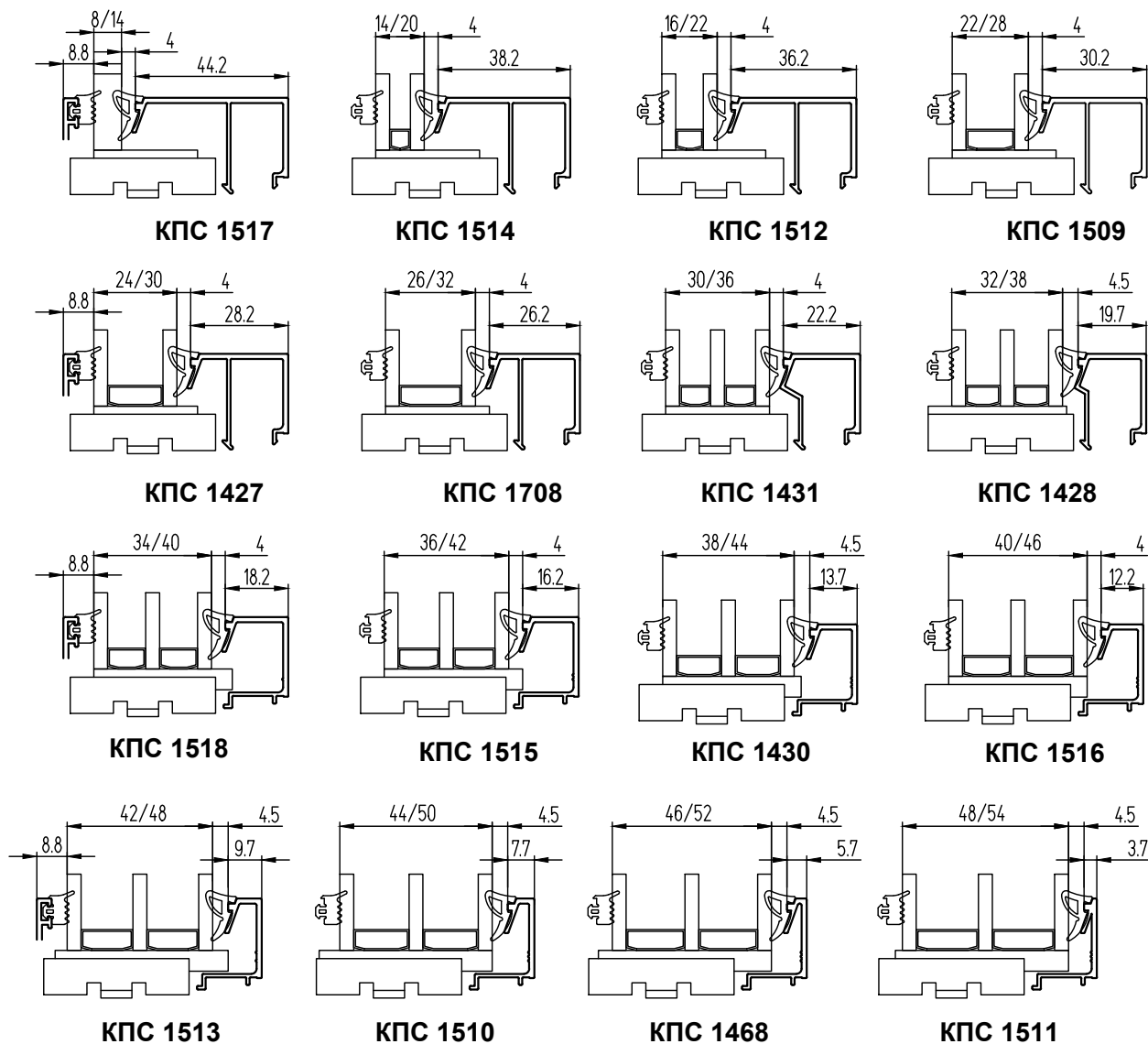


Таблица применяемости штапиков с КПУ-242Е / КПУ-249Е

ШИФР	A	Рама, створка - 65 мм		Створка-73,5 мм	Рама, створка - 71 мм		Створка-79,5 мм
		65	73,5	73,5	71	79,5	79,5
КПС 1517	44,2	10 / 8	18 / 16	16 / 14	24 / 22	30 / 28	
КПС 1514	38,2	16 / 14	24 / 22	22 / 20	32 / 30	38 / 36	
КПС 1512	36,2	18 / 16	26 / 24	30 / 28	38 / 36	46 / 44	
КПС 1509	30,2	24 / 22	32 / 30	40 / 38	48 / 46	56 / 54	
КПС 1427	28,2	26 / 24	34 / 32	42 / 40	50 / 48	58 / 56	
КПС 1708	26,2	28 / 26	36 / 34	44 / 42	52 / 50	60 / 58	
КПС 1431	22,2	32 / 30	40 / 38	48 / 46	56 / 54		
КПС 1428	19,7	34 / 32	42 / 40	50 / 48	58 / 56		
КПС 1518	18,2	36 / 34	44 / 42	52 / 50			
КПС 1515	16,2	38 / 36	46 / 44	54 / 52			
КПС 1430	13,7	40 / 38	48 / 46	56 / 54			
КПС 1516	12,2	42 / 40	50 / 48	58 / 56			
КПС 1513	9,7	44 / 42	52 / 50				
КПС 1510	7,7	46 / 44	54 / 52				
КПС 1468	5,7	48 / 46	56 / 54				
КПС 1511	3,7	50 / 48	58 / 56				

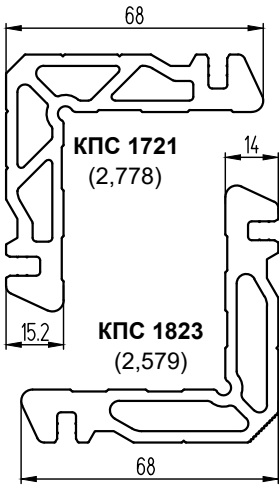
Стандартные варианты установки заполнений СТ65/СТ71 с уплотнителем КПУ-249Е



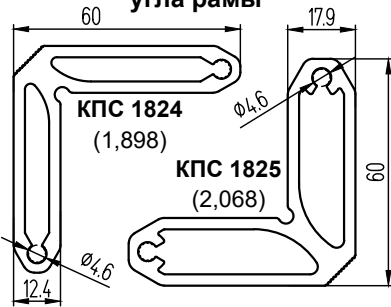
ПРОФИЛИ

СИСТЕМА СИАЛ СТ65/СТ71/СТ71У

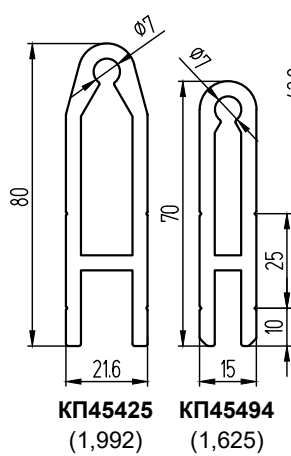
## Профили закладных



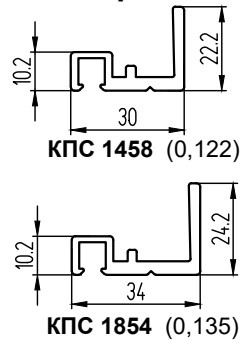
**Закладные структурного угла рамы**



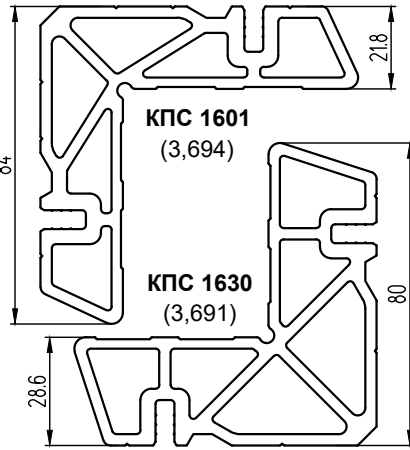
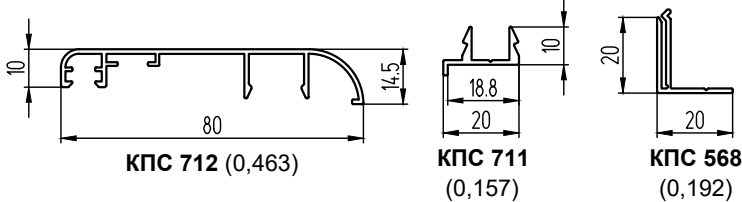
**Угловые закладные шарнирные**



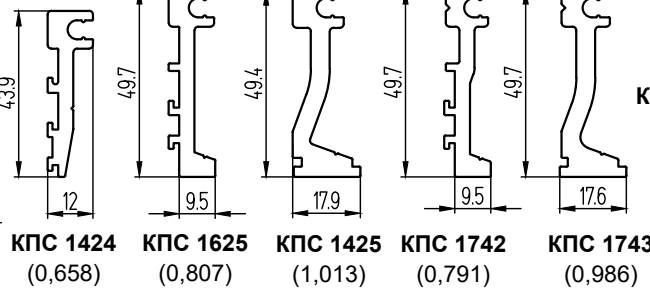
**Держатели дверей**



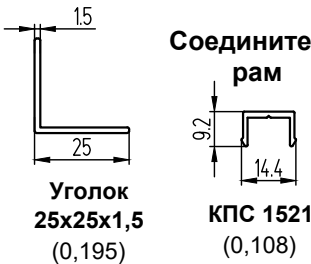
**Нащельники**



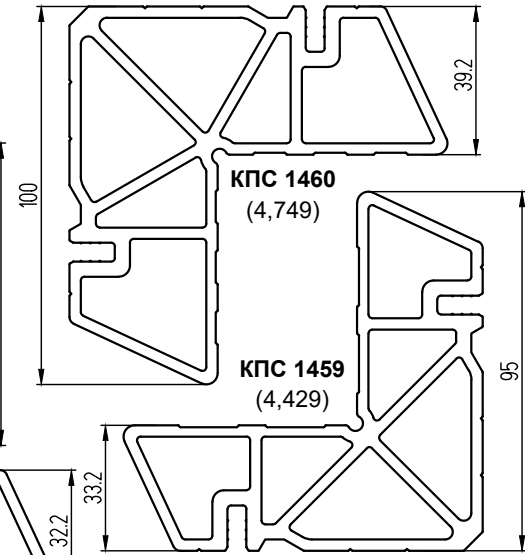
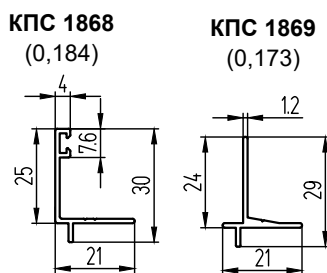
**Закладные Т-образного соединения**



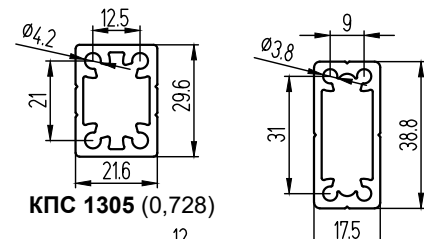
**Соединитель рам**



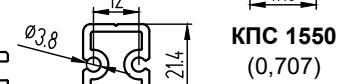
**Адаптеры температурного шва**



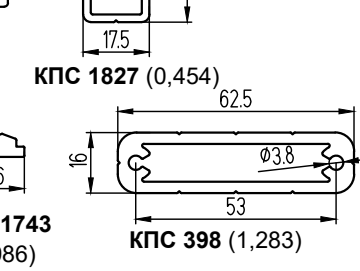
**Стойчатые закладные**



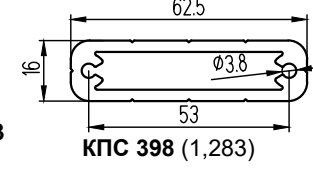
**КПС 1305 (0,728)**



**КПС 1550 (0,707)**

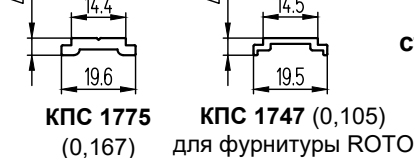


**КПС 1827 (0,454)**



**КПС 398 (1,283)**

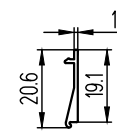
**Тяги**



**КПС 1775 (0,167)**

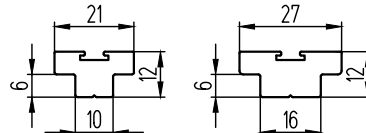
**КПС 1747 (0,105) для фурнитуры ROTO**

**Держатель тяжелых стеклопакетов**



**КПС 1631-1 (0,089)**

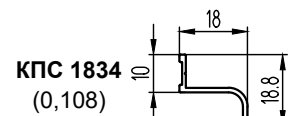
**Закладные дверей со скрытыми петлями**



**КПС 1709 (0,464)**

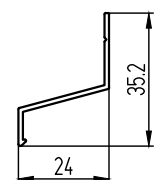
**КПС 1710 (0,656)**

**Отлив на петли**



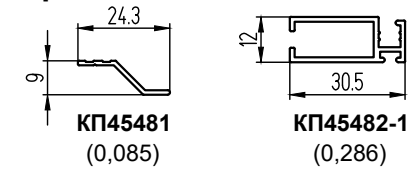
**КПС 1834 (0,108)**

**Слив**



**КПС 704 (0,171)**

**Профили противомоскитных сеток**



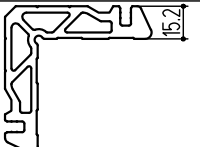
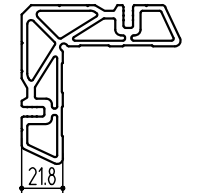
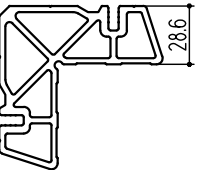
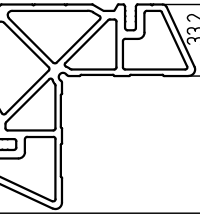
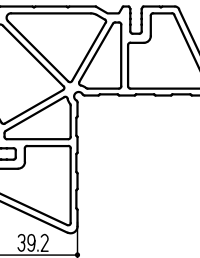
**КП45481 (0,085)**

**КП45482-1 (0,286)**



## **КОМПЛЕКТУЮЩИЕ**

ТАБЛИЦА ПРИМЕНЯЕМОСТИ ЗАКЛАДНЫХ

ШИФР	НАЗНАЧЕНИЕ	L, мм	МАССА, кг	ВИД	
<b>КПС 1823</b>	Штифт Ø5x9,5 (КПМ.07.01 или КПМ.08.01)		1 п.м 2,579		
КПС 1823-12,4	В рамы СТ6550/СТ7150/СТ71150, СТ6551/СТ7151/СТ71151	12,4	1 шт. 0,032		
КПС 1823-18	В рамы СТ6550/СТ7150/СТ71150, СТ6551/СТ7151/СТ71151	18	1 шт. 0,046		
КПС 1823-29,5	В притвор СТ6528/СТ7128	29,5	1 шт. 0,076		
<b>КПС 1721</b>	Штифт Ø5x9,5 (КПМ.07.01 или КПМ.08.01)		1 п.м 2,778		
КПС 1721-7,2	В створку СТ6536/СТ7136/СТ71136	7,2	1 шт. 0,02		
КПС 1721-26,4	В створку СТ6536/СТ7136/СТ71136	26,4	1 шт. 0,073		
<b>КПС 1601</b>	Штифт Ø5x14 (КПМ.07.02 или КПМ.08.02)		1 п.м 3,694		
КПС 1601-5,5	В раму СТ6558/СТ7158/ СТ71158	5,5	1 шт. 0,02		
КПС 1601-7,2	В створки СТ6502/СТ7102/СТ71102, СТ6504/СТ7104/СТ71104, СТ6509/СТ7109 /СТ71109, СТ6555/СТ7155/СТ71155	7,2	1 шт. 0,027		
КПС 1601-26,4	В створки СТ6502/СТ7102/СТ71102, СТ6504/СТ7104/СТ71104, СТ6509/СТ7109/СТ71109, в рамы СТ6505/СТ7105/СТ71105	26,4	1 шт. 0,098		
КПС 1601-12,4	В рамы СТ6501/СТ7101/СТ71101, СТ6503/СТ7103/СТ71103, СТ6505/СТ7105 /СТ71105, СТ6506/СТ7106/СТ71106, СТ6530/СТ7130/СТ71130, СТ6538/СТ7138 /СТ71138, СТ6554/СТ7154/СТ71154, СТ6558/СТ7158/СТ71158	12,4	1 шт. 0,046		
КПС 1601-18	В рамы СТ6501/СТ7101/СТ71101, СТ6503/СТ7103/СТ71103, СТ6506/СТ7106 /СТ71106, СТ6530/СТ7130/СТ71130, СТ6538/СТ7138/СТ71138, СТ6554/СТ7154 /СТ71154	18	1 шт. 0,066		
КПС 1601-29,5	В адаптер СТ6549/СТ7149, СТ6563/СТ7163	29,5	1 шт. 0,109		
КПС 1601-21,2	В створку СТ6555/СТ7155/СТ71155	21,2	1 шт. 0,078		
<b>КПС 1630</b>	Штифт Ø5x14 (КПМ.07.02 или КПМ.08.02)		1 п.м 3,691		
КПС 1630-7,2	В створки СТ6534/СТ7134/СТ71134, СТ6535/СТ7135/СТ71135	7,2	1 шт. 0,027		
КПС 1630-26,4	В створки СТ6534/СТ7134/СТ71134, СТ6535/СТ7135/СТ71135	26,4	1 шт. 0,097		
<b>КПС 1459</b>	Штифт Ø5x14 (КПМ.07.02 или КПМ.08.02)		1 п.м 4,429		
КПС 1459-6	В рамы СТ6511/СТ7111, СТ6511М, СТ6513/СТ7113, СТ6516/СТ7116, СТ6516М	6	1 шт. 0,027		
КПС 1459-12,4	В раму СТ6556/СТ7156/СТ71156	12,4	1 шт. 0,055		
КПС 1459-18	В раму СТ6556/СТ7156/СТ71156	18	1 шт. 0,08		
<b>КПС 1460</b>	Штифт Ø5x14 (КПМ.07.02 или КПМ.08.02)		1 п.м 4,749		
КПС 1460-29,5	В рамы СТ6511/СТ7111, СТ6511М, СТ6513/СТ7113, СТ6516/СТ7116, СТ6516М, СТ6559/СТ7159, СТ6560/СТ7160, СТ6564/СТ7164	29,5	1 шт. 0,14		
КПС 1460-21,5	В рамы СТ6512/СТ7112, СТ6512М, СТ6518/СТ7118, СТ6519/СТ7119	21,5	1 шт. 0,102		
КПС 1460-6	В рамы СТ6512/СТ7112, СТ6512М, СТ6518/СТ7118, СТ6519/СТ7119	6	1 шт. 0,028		
КПС 1460-7,2	В створки СТ6526/СТ7126/СТ71126, СТ6527/СТ7127/СТ71127, СТ6537/СТ7137/СТ71137	7,2	1 шт. 0,034		
КПС 1460-26,4	В створки СТ6526/СТ7126/СТ71126, СТ6527/СТ7127/СТ71127, СТ6537/СТ7137/СТ71137	26,4	1 шт. 0,125		
КПС 1460-12,4	В рамы СТ6521/СТ7121/СТ71121, СТ6539/СТ7139/СТ71139	12,4	1 шт. 0,059		
КПС 1460-18	В рамы СТ6521/СТ7121/СТ71121, СТ6539/СТ7139/СТ71139	18	1 шт. 0,085		
КПС 1460-19,8	В створки СТ6561/СТ7161, СТ6562/СТ7162	19,8	1 шт. 0,094		

УГЛОВЫЕ ЗАКЛАДНЫЕ

КОМПЛЕКТУЮЩИЕ

система СИАЛ СТ65/СТ71/СТ71У



**ТАБЛИЦА ПРИМЕНЯЕМОСТИ ЗАКЛАДНЫХ**

ШИФР	НАЗНАЧЕНИЕ	L, мм	МАССА, кг	ВИД
<b>КПС 1885</b>	Штифт Ø5x14 (КПМ.07.02 или КПМ.08.02)		1 п.м 4,379	
КПС 1885-7,8	В рамы и створки СТ6559/СТ7159, СТ6560/СТ7160, СТ6561/СТ7161, СТ6562/СТ7162, СТ6564/СТ7164	7,8	1 шт. 0,034	
КПС 1885-29,5	В створки СТ6561/СТ7161, СТ6562/СТ7162	29,5	1 шт. 0,129	
<b>КПС 1824</b>	Штифт Ø5x9,5 (КПМ.07.01 или КПМ.08.01)		1 п.м 1,898	
КПС 1824-14	В рамы СТ6550/СТ7150/СТ71150, СТ6551/СТ7151/СТ71151	14	1 шт. 0,027	
КПС 1824-21,8	В рамы СТ6501/СТ7101/СТ71101, СТ6503/СТ7103/СТ71103, СТ6505/СТ7105/СТ71105, СТ6506/СТ7106/СТ71106, СТ6530/СТ7130/СТ71130, СТ6538/СТ7138/СТ71138	21,8	1 шт. 0,041	
КПС 1824-39,2	В рамы СТ6521/СТ7121/СТ71121, СТ6522/СТ7122/СТ71122, СТ6539/СТ7139/СТ71139	39,2	1 шт. 0,074	
<b>КПС 1825</b>	Штифт Ø5x9,5 (КПМ.07.01 или КПМ.08.01)		1 п.м 2,068	
КПС 1825-14	В рамы СТ6550/СТ7150/СТ71150, СТ6551/СТ7151/СТ71151	14	1 шт. 0,029	
КПС 1825-21,8	В рамы СТ6501/СТ7101/СТ71101, СТ6503/СТ7103/СТ71103, СТ6506/СТ7106/СТ71106, СТ6530/СТ7130/СТ71130, СТ6538/СТ7138/СТ71138	21,8	1 шт. 0,045	
КПС 1825-39,2	В рамы СТ6521/СТ7121/СТ71121, СТ6522/СТ7122/СТ71122, СТ6539/СТ7139/СТ71139	39,2	1 шт. 0,081	
<b>КПС 1424</b>	Штифт Ø5 мм (2 шт.)	ШИФР	1 п.м 0,658	
КПС 1424-22	В СТ6501/СТ7101/СТ71101, СТ6503/СТ7103/СТ71103, СТ6505/СТ7105/СТ71105, СТ6506/СТ7106/СТ71106, СТ6548/СТ7148, СТ6552/СТ7152/СТ71152	КПМ.07.01 или КПМ.08.01	22 1 шт. 0,015	
КПС 1424-39,4	В СТ6521/СТ7121/СТ71121, СТ6522/СТ7122/СТ71122, СТ6523/СТ7123/СТ71123, СТ6524/СТ7124/СТ71124	КПМ.07.01 или КПМ.08.01	39,4 1 шт. 0,027	
<b>КПС 1425</b>	Штифт Ø5 мм (2 шт.)	ШИФР	1 п.м 1,013	
КПС 1425-14,1	В СТ6550/СТ7150/СТ71150, СТ6551/СТ7151/СТ71151	КПМ.07.01 или КПМ.08.01	14,1 1 шт. 0,014	
КПС 1425-22	В СТ6501/СТ7101/СТ71101, СТ6503/СТ7103/СТ71103, СТ6505/СТ7105/СТ71105, СТ6506/СТ7106/СТ71106, СТ6548/СТ7148, СТ6552/СТ7152/СТ71152	КПМ.07.01 или КПМ.08.01	22 1 шт. 0,023	
КПС 1425-39,4	В СТ6521/СТ7121/СТ71121, СТ6522/СТ7122/СТ71122, СТ6523/СТ7123/СТ71123, СТ6524/СТ7124/СТ71124	КПМ.07.01 или КПМ.08.01	39,4 1 шт. 0,041	
<b>КПС 1625</b>	Штифт Ø5 мм (2 шт.)	ШИФР	1 п.м 0,807	
КПС 1625-14,1	В СТ6550/СТ7150/СТ71150, СТ6551/СТ7151/СТ71151	КПМ.07.01 или КПМ.08.01	14,1 1 шт. 0,011	
КПС 1625-22	В СТ6501/СТ7101/СТ71101, СТ6503/СТ7103/СТ71103, СТ6505/СТ7105/СТ71105, СТ6506/СТ7106/СТ71106, СТ6548/СТ7148, СТ6552/СТ7152/СТ71152	КПМ.07.01 или КПМ.08.01	22 1 шт. 0,018	
КПС 1625-39,4	В СТ6521/СТ7121/СТ71121, СТ6522/СТ7122/СТ71122, СТ6523/СТ7123/СТ71123, СТ6524/СТ7124/СТ71124	КПМ.07.01 или КПМ.08.01	39,4 1 шт. 0,032	
<b>КПС 1742</b>	Штифт Ø5 мм (2 шт.)	ШИФР	1 п.м 0,791	
КПС 1742-22	В СТ6545/СТ7145, СТ6546/СТ7146	КПМ.07.01 или КПМ.08.01	22 1 шт. 0,017	

УГЛОВЫЕ ЗАКЛАДНЫЕ СТРУКТУРНОГО УГЛА

ИМПОСТНЫЕ ЗАКЛАДНЫЕ

КОМПЛЕКТУЮЩИЕ

система СИАЛ СТ65/СТ71/СТ71У

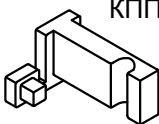
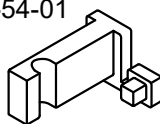
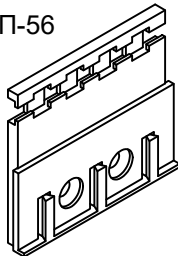
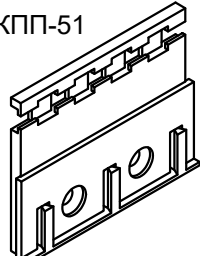
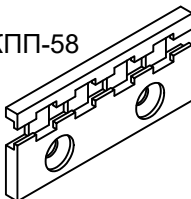
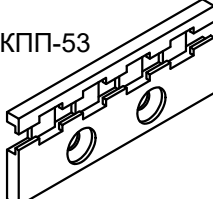
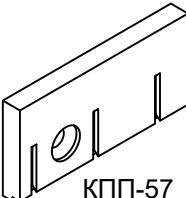
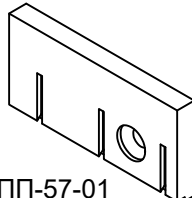
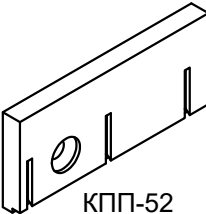
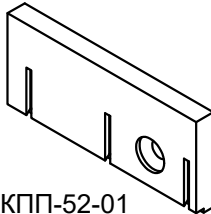
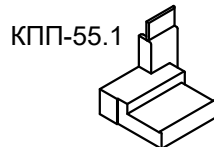
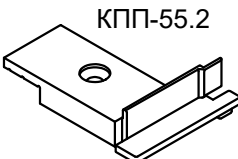
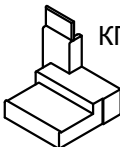
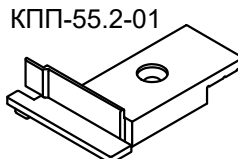
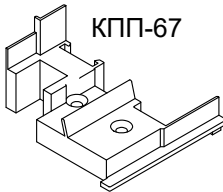
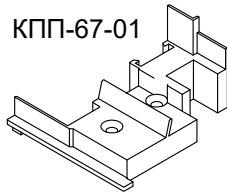
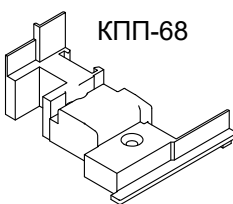
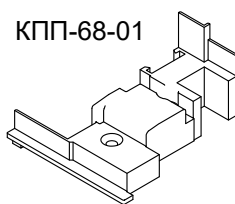
**ТАБЛИЦА ПРИМЕНЯЕМОСТИ ЗАКЛАДНЫХ**

ШИФР	НАЗНАЧЕНИЕ		L, мм	МАССА, кг		ВИД
<b>КПС 1743</b>	Штифт Ø5 мм (2 шт.)			1 п.м	0,986	
КПС 1743-22	В СТ6545/СТ7145, СТ6546/СТ7146	ШИФР КПМ.07.01 или КПМ.08.01	22	1 шт.	0,022	
<b>КП45425</b>				1 п.м	1,992	
КП45425-12,4	В рамы СТ6501, СТ7101, СТ71101		12,4	1 пара	0,039	
КП45425-18	В рамы СТ6501, СТ7101, СТ71101		18	1 пара	0,056	
КП45425-7,2	В створки СТ6502, СТ7102, СТ71102, СТ6504, СТ7104, СТ71104, СТ6509, СТ7109, СТ71109		7,2	1 пара	0,022	
КП45425-26,4	В створки СТ6502, СТ7102, СТ71102, СТ6504, СТ7104, СТ71104, СТ6509, СТ7109, СТ71109		26,4	1 пара	0,082	
<b>КП45494</b>				1 п.м	1,625	
КП45494-7,2	В створки СТ6536, СТ7136, СТ71136		7,2	1 пара	0,018	
КП45494-26,4	В створки СТ6536, СТ7136, СТ71136		26,4	1 пара	0,067	
<b>КПС 1305</b>				1 п.м	0,728	
КПС 1305-100 в низ стоек	В стойки СТ6525/СТ7125/СТ71125, СТ6533/СТ7133/СТ71133		100	1 шт.	0,073	
КПС 1305-300 стык стоек			300	1 шт.	0,218	
<b>КПС 1550</b>				1 п.м	0,707	
КПС 1550-100 в низ стоек	В стойки СТ6521/СТ7121/СТ71121, СТ6522/СТ7122/СТ71122, СТ6523/СТ7123 /СТ71123, СТ6524/СТ7124/СТ71124, СТ6539/СТ7139/СТ71139, СТ6540/СТ7140 /СТ71140, СТ6541/СТ7141/СТ71141		100	1 шт.	0,071	
КПС 1550-300 стык стоек			300	1 шт.	0,212	
<b>КПС 1827</b>				1 п.м	0,454	
КПС 1827-100 в низ стоек	В стойки СТ6501/СТ7101/СТ71101, СТ6503/СТ7103/СТ71103, СТ6506/СТ7106 /СТ71106, СТ6538/СТ7138/СТ71138, СТ6525/СТ7125/СТ71125, СТ6533/СТ7133 /СТ71133, СТ6552/СТ7152/СТ71152		100	1 шт.	0,045	
КПС 1827-300 стык стоек			300	1 шт.	0,136	
<b>КПС 398</b>				1 п.м	1,283	
КПС 398-100 в низ стоек	В стойки СТ6540/СТ7140/СТ71140, СТ6541/СТ7141/СТ71141, СТ6553/СТ7153/СТ71153		100	1 шт.	0,128	
КПС 398-300 стык стоек			300	1 шт.	0,385	
<b>КПС 1709</b>				1 п.м	0,464	
КПС 1709.01	В створку СТ6512 (2 отверстия М6)		90	1 шт.	0,042	
КПС 1709.02	В раму СТ6511 (4 отверстия М6)		50	1 шт.	0,023	
<b>КПС 1710</b>				1 п.м	0,656	
КПС 1710.01	В створку СТ7112 (2 отверстия М6)		90	1 шт.	0,059	
КПС 1710.02	В раму СТ7111 (4 отверстия М6)		50	1 шт.	0,033	

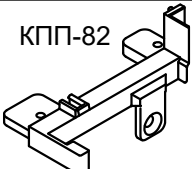
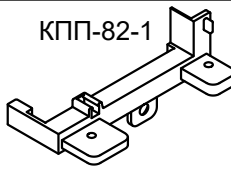
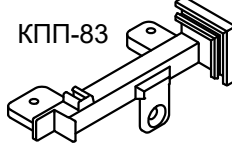
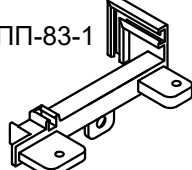
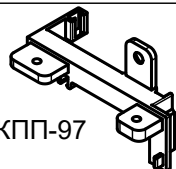
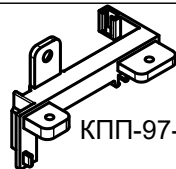
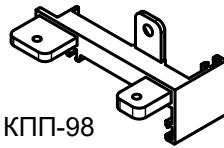
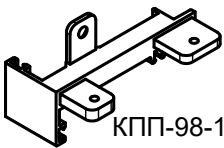
**АЛЮМИНИЕВЫЕ УГОЛКИ**

ШИФР	НАЗНАЧЕНИЕ	МАТЕРИАЛ	МАССА, кг/шт.	ВИД	
КПА.01.01	Уголок выравнивающий в окна и двери	Алюминий	0,002		
КПА.01.02	Уголок выравнивающий в двери		0,002		

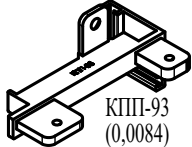
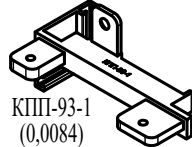
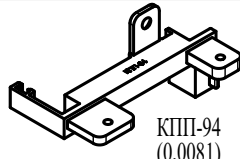
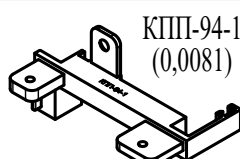
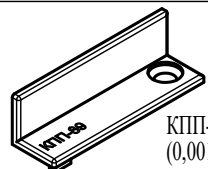
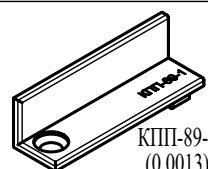
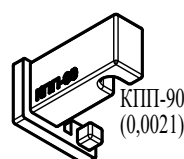
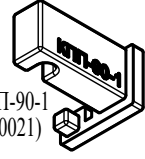
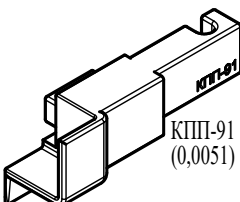
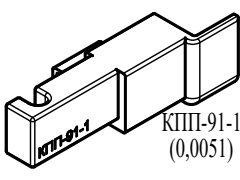
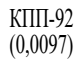
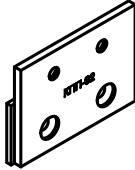
**ЗАГЛУШКИ**

ШИФР	НАЗНАЧЕНИЕ	МАТЕРИАЛ	МАССА, кг/шт.	ВИД	
КПП-54 КПП-54-01	Заглушки держателя двери СТ65/СТ71	Полиамид	0,012		
КПП-56  КПП-51	Заглушка рамы двери СТ65  Заглушка рамы двери СТ71	Полиамид	0,0097  0,011		
КПП-58  КПП-53	Заглушка створки двери СТ65  Заглушка створки двери СТ71	Полиамид	0,003  0,0034		
КПП-57 КПП-57-01	Заглушки порога двери СТ65	Полиамид	0,006		
КПП-52 КПП-52-01	Заглушки порога двери СТ71	Полиамид	0,0068		
КПП-55.1+ КПП-55.2  КПП-55.1-01+ КПП-55.2-01	Заглушки шульпа двери СТ65/СТ71	Полиамид	0,00253+ 0,006  0,00253+ 0,006	 	 
КПП-67 КПП-67-01	Заглушки шульпа окна СТ65	Полиамид	0,018		
КПП-68 КПП-68-01	Заглушки шульпа окна СТ71	Полиамид	0,0225		

### ЗАГЛУШКИ шульповых дверей

ШИФР	НАЗНАЧЕНИЕ	МАТЕРИАЛ	МАССА, кг/шт.	ВИД	
КПП-82 + КПП-82-1	Комплект заглушек шульпа двери с цоколем СТ71	Полиамид	0,026 + 0,026		
КПП-83 + КПП-83-1	Комплект заглушек притвора двери с цоколем СТ71	Полиамид	0,029 + 0,029		
КПП-97 + КПП-97-1	Комплект заглушек шульпа двери с цоколем СТ65	Полиамид	0,0082 + 0,0082		
КПП-98 + КПП-98-1	Комплект заглушек притвора двери с цоколем СТ65	Полиамид	0,0092 + 0,0092		

### ЗАГЛУШКИ бесшульповых дверей

КПП-93 + КПП-93-1	Комплект заглушек двери с цоколем СТ71	Полиамид	0,0084 + 0,0084		
КПП-94 + КПП-94-1	Комплект заглушек двери с цоколем СТ71	Полиамид	0,0081 + 0,0081		
КПП-89 + КПП-89-1	Комплект заглушек на "ленивую" створку	Полиамид	0,0013 + 0,0013		
КПП-90 + КПП-90-1	Комплект заглушек держателя двери	Полиамид	0,0021 + 0,0021		
КПП-91 + КПП-91-1	Комплект заглушек держателя двери	Полиамид	0,0051 + 0,0051		
КПП-92	Заглушка порога СТ71	Полиамид	0,0097		

## УПЛОТНИТЕЛИ

НАЗНАЧЕНИЕ	ВИД	ШИФР	НАЗНАЧЕНИЕ	ВИД	ШИФР
Наружный уплотнитель заполнения		КПУ-242Е (0,0333)	Уплотнитель притвора для СТ65		КПУ-230Е (0,112)
Наружный уплотнитель заполнения		КПУ-249Е (0,059)			
Внутренний уплотнитель заполнения		КПУ-255Е (0,0637)	Уплотнитель притвора для СТ71/СТ71У		КПУ-241-1Е (0,295)
Уплотнитель притвора		КПУ-243Е (0,0271)			
Уплотнитель притвора		КПУ-244Е (0,011)	Щеточный уплотнитель притвора дверей		SK 10134
Уплотнитель притвора порога дверей		КПУ-263Е (0,0273)	Щеточный уплотнитель дверей		PB69 1000-3P
Уплотнитель притвора бесшувльповых дверей		КПУ-275Е (0,0382)	Уплотнитель периметра встраиваемых конструкций		КПУ-268 (0,0251)
Уголок из термоэласто-пласта соединительный для КПУ-230Е		КПУ-235 (0,007)	Уплотнитель периметра встраиваемых конструкций		КПУ-269 (0,0271)
Уголок из термоэласто-пласта соединительный для КПУ-241-1Е		КПУ-246	Термоподкладка из вспененного полиэтилена для СТ65		ТП-03 (0,015)
Уголок из термоэласто-пласта соединительный для КПУ-242Е		КПУ-251 (0,001)			
Уголок из термоэласто-пласта соединительный для КПУ-249Е		КПУ-250 (0,002)	Термоподкладка из вспененного полиэтилена для СТ71/СТ71У		ТП-04 (0,018)

**Примечание:** При применении уплотнителей из ТПЕ герметизация соединений и заполнений не гарантируется.

## ПОДСТАВОЧНЫЕ ПРОФИЛИ

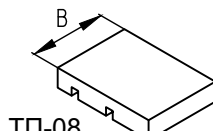
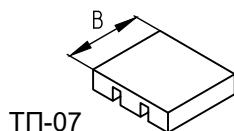
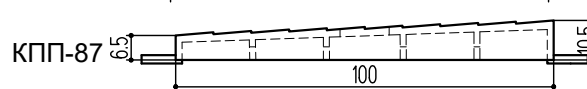
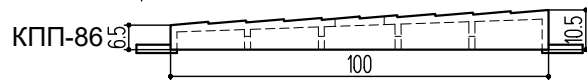
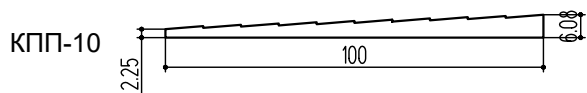
F45-502 BLAUGELB 30/35x45x1200	Подставочный профиль подоконный для монтажа окна СТ65	Пено-полистирол	
CF150-СТ65-1075x45x38	Подставочный профиль подоконный для монтажа окна СТ65	COMPACFOAM	
F50-503 BLAUGELB 30/35x50x1200	Подставочный профиль подоконный для монтажа окна СТ71	Пено-полистирол	
CF150-СТ71-1075x55x38	Подставочный профиль подоконный для монтажа окна СТ71	COMPACFOAM	

## СТАЛЬНЫЕ ШТИФТЫ

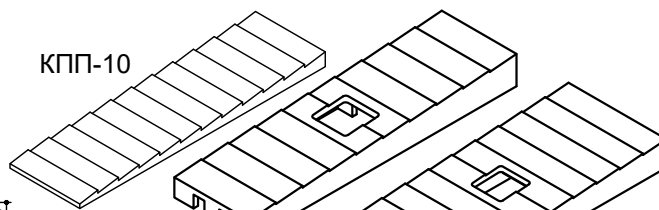
ШИФР	НАЗНАЧЕНИЕ	МАССА, кг/шт.	Длина, мм	ВИД
КПМ.07.01 КПМ.07.02	Штифт Ø5 мм в закладные углового и Т-образного соединения	0,0015 0,0022	9,5 14	
КПМ.08.01 КПМ.08.02	Штифт Ø5 мм в закладные углового и Т-образного соединения (под пневматический пистолет)	0,0012 0,00185	9,5 14	
КПМ.01.01	Штифт Ø7 мм в шарнирные угловые закладные	0,01	30	

## ПОДКЛАДКИ

ШИФР	НАЗНАЧЕНИЕ	МАТЕРИАЛ	МАССА, кг/шт.	В, мм	ВИД
КПП-10-02 КПП-10-03 КПП-10-04 КПП-10-05 КПП-10-06	Подкладка фиксирующая и опорная под стекло и ст/пакет	Полиамид	0,011 0,014 0,018 0,02 0,021	30 40 50 56 60	
КПП-86	Подкладка фиксирующая и опорная под стекло и ст/пакет в систему СТ65	Полиамид	0,015	28	
КПП-87	Подкладка фиксирующая и опорная под стекло и ст/пакет в системы СТ71/СТ71У	Полиамид	0,017	42	
ТП-07	Подкладка под импосты СТ6503, СТ6506	Вспененный полиэтилен	0,00082	25	
ТП-08	Подкладка под импосты СТ7103/СТ71103, СТ7106/СТ71106	Вспененный полиэтилен	0,0012	25	
ТП-09	Подкладка под импост СТ6522	Вспененный полиэтилен	0,00142	43	
ТП-10	Подкладка под импосты СТ7122/СТ71122	Вспененный полиэтилен	0,00192	43	

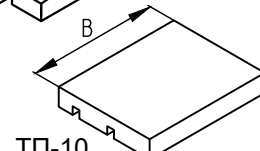
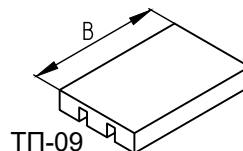


КПП-10



КПП-86

КПП-87



ТП-09

ТП-10

## ПРОЧЕ КОМПЛЕКТУЮЩИЕ

ШИФР	НАЗНАЧЕНИЕ	МАТЕРИАЛ	МАССА, кг/шт.	ВИД
КПП-59	Выравниватель Т-образного соединения	Полиамид	0,003	
КПП-60	Выравниватель углового соединения	Полиамид	0,004	
КПП-50	Крышка дренажного отверстия с клапаном	Полиамид	0,002	

## КОМПЛЕКТЫ ФУРНИТУРЫ ОКОН С НАКЛАДНЫМИ ПЕТЛЯМ (ЕВРОПАЗ 15/20)

### 1. FAPIM:

- комплекты фурнитуры для поворотно-откидной створки GALI CUBE, европаз 15/20;
- комплекты фурнитуры для поворотной створки, европаз 15/20;
- комплект фурнитуры для откидной створки, европаз 15/20;
- комплект фурнитуры для откидной створки с угловыми переключателями, европаз 15/20;

### 2. GIESSE:

- комплект фурнитуры для поворотно-откидной створки, европаз 15/20 (тип 1);
- комплекты фурнитуры для поворотной створки, европаз 15/20 (тип 1);
- комплекты фурнитуры для откидной створки, европаз 15/20 (тип 1);
- комплект фурнитуры для поворотно-откидной безопасной створки, европаз 15/20 (тип 1);
- комплекты фурнитуры для поворотной безопасной створки, европаз 15/20 (тип 1);
- комплекты фурнитуры для откидной безопасной створки, европаз 15/20 (тип 1).

### 3. STUBLINA:

- комплект фурнитуры для поворотно-откидной створки, европаз 15/20;
- комплекты фурнитуры для поворотной створки, европаз 15/20;

### 4. G-U:

- комплект фурнитуры для поворотно-откидной створки ALU-JET 506, европаз 15/20;
- комплект фурнитуры для поворотной створки ALU-JET 506, европаз 15/20;

### 5. ROTO:

- комплект фурнитуры для поворотно-откидной створки, европаз 15/20;
- комплект фурнитуры для поворотной створки, европаз 15/20;

### 6. SIEGENIA:

- комплект фурнитуры для поворотно-откидной створки ALU 2200-DK FBS-G, европаз (тип 1);
- комплект фурнитуры для поворотно-откидной створки ALU 5200-DK FBS-G, европаз (тип 1);
- комплект фурнитуры для поворотной створки ALU 2200-D, европаз 15/20 (тип 1);
- комплект фурнитуры для поворотной створки ALU 5200-D, европаз 15/20 (тип 1);
- комплект фурнитуры для откидной створки, ALU 4200-K, европаз 15/20 (тип 1).

### 7. SAVIO:

- комплекты фурнитуры для поворотно-откидной створки RIABANTA 5, европаз 15/20;
- комплект фурнитуры для поворотной створки RIABANTA 5, европаз 15/20.

## КОМПЛЕКТЫ ФУРНИТУРЫ ОКОН ДЛЯ ПАРАЛЛЕЛЬНО-СДВИЖНОЙ СТВОРКИ

### 1. GIESSE:

- комплект фурнитуры GS1000 для параллельно-сдвижной-откидной створки;
- комплект фурнитуры GS1000-HD для параллельно-сдвижной-откидной створки.

## КОМПЛЕКТЫ ФУРНИТУРЫ ДЛЯ ДВЕРЕЙ СО СКЛАДЫВАЮЩИМИСЯ СТВОРКАМИ

### 1. SIEGENIA:

- комплекты фурнитуры PORTAL FS ALU для дверей со складывающимися створками, европаз 15/20.

### 2. G-U:

- комплекты фурнитуры GU-823 для дверей со складывающимися створками, европаз 15/20.

## ФУРНИТУРА, НЕ ВОШЕДШАЯ В КОМПЛЕКТЫ

			
<b>FAPIM</b> , защелка створки, арт. 3217	<b>BESTWIND</b> , уголок противомоскитной сетки, арт. 9ES/70	<b>BESTWIND</b> , ролик противомоскитной сетки, арт. 8RU/104	<b>СТН</b> , ручка противомоскитной сетки, арт. СТН-0539.08

## КОМПЛЕКТЫ ФУРНИТУРЫ ОКОН ДЛЯ СТВОРКИ С ПАЗОМ 16 ММ

### 1. WINKHAUS:

- комплект фурнитуры для поворотно-откидной створки, фурнитурный паз 16 мм;
- комплект фурнитуры для поворотной створки, фурнитурный паз 16 мм;
- комплект фурнитуры для поворотно-откидной створки со скрытыми петлями, фур. паз 16 мм.

## КОМПЛЕКТЫ ФУРНИТУРЫ ОКОН СО СКРЫТЫМИ ПЕТЛЯМИ (ЕВРОПАЗ 15/20)

### 1. FAPIM:

- комплект фурнитуры для поворотно-откидной створки со скрытыми петлями GALI CUBE, европаз 15/20;
- комплект фурнитуры для поворотной створки со скрытыми петлями, европаз 15/20;
- комплект фурнитуры для тяжелой откидной створки со скрытыми петлями, европаз 15/20;
- комплект фурнитуры для откидной створки со скрытыми петлями, европаз 15/20;
- комплект фурнитуры с угловыми переключателями для откид. створки со скрытыми петлями, евро 15/20.

### 2. GIESSE:

- комплект фурнитуры для поворотно-откидной створки со скрытыми петлями, европаз 15/20;
- комплект фурнитуры для поворотно-откидной безопасной створки (защита детей) со скрытыми петлями, европаз 15/20;
- комплект фурнитуры для поворотной створки со скрытыми петлями, европаз 15/20;
- комплект фурнитуры для поворотной безопасной створки со скрытыми петлями, европаз 15/20;
- комплект фурнитуры для откидной створки со скрытыми петлями, европаз 15/20;
- комплект фурнитуры для откидной безопасной створки со скрытыми петлями, европаз 15/20.

### 3. ROTO:

- комплект фурнитуры для поворотно-откидной створки со скрытыми петлями, европаз 15/20;
- комплект фурнитуры для поворотной створки со скрытыми петлями, европаз 15/20.

### 4. SAVIO:

- комплект фурнитуры для поворотно-откидной створки со скрытыми петлями RIABANTA INCANTO, европаз 15/20;
- комплект фурнитуры для поворотной створки ANTA 5 со скрытыми петлями VOLVO, европаз 15/20.

### 5. STUBLINA:

- комплект фурнитуры для поворотно-откидной створки со скрытыми петлями, европаз 15/20;
- комплект фурнитуры для поворотной створки со скрытыми петлями, европаз 15/20.

### 6. SIEGENIA:

- комплект фурнитуры для поворотно-откидной створки FBS-EUL со скрытыми петлями ALU axxent PLUS, европаз 15/20.

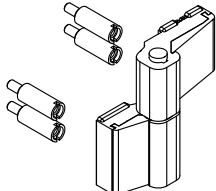
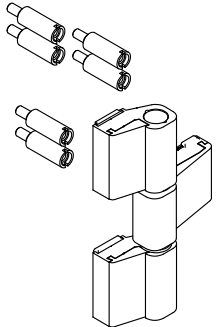
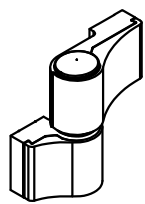
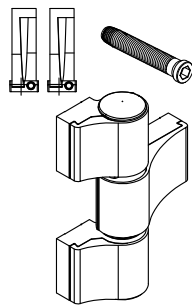
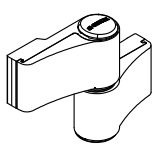
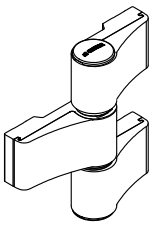
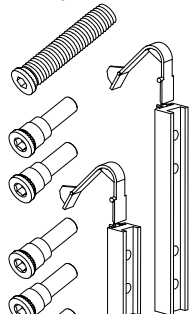
### 7. G-U:

- комплект фурнитуры для поворотно-откидной створки с ручкой-передачей ALU-JET 606, со скрытыми петлями ALU-JET CC606, европаз 15/20;
- комплект фурнитуры для поворотной створки со стандартной обвязкой и ручкой-передачей ALU-JET 606, со скрытыми петлями ALU-JET CC606, европаз 15/20;
- комплект фурнитуры для откидной створки с ручкой-передачей ALU-JET 606, со скрытыми петлями ALU-JET CC606, европаз 15/20.

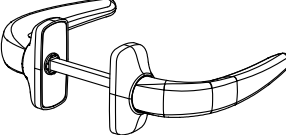
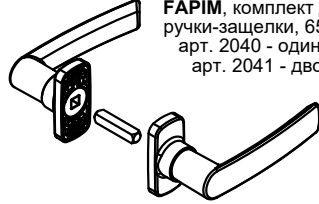

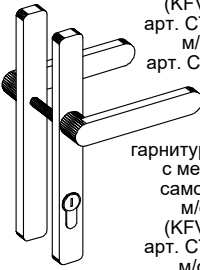
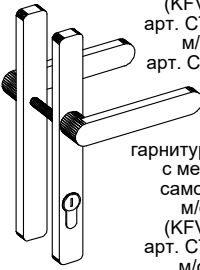
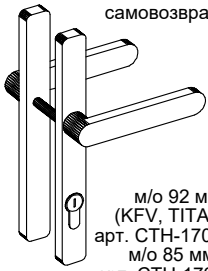
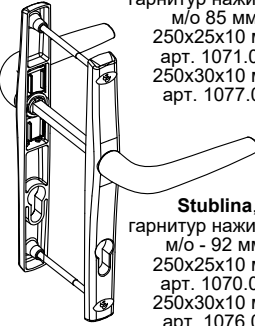
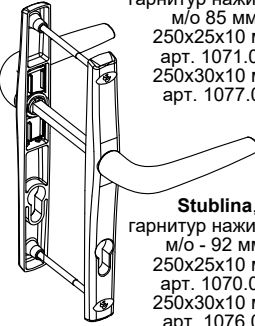
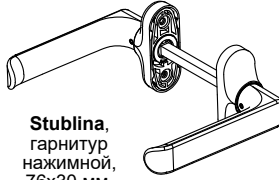


# КОМПЛЕКТУЮЩИЕ ДЕТАЛИ И ФУРНИТУРА

## ПЕТЛИ ДВЕРНЫЕ НАКЛАДНЫЕ

 <p><b>Двухсекционные петли</b> арт. СТН-0611, м/о 64,5 мм, 90 кг арт. СТН-0611-02, м/о 81 мм, 90 кг <b>переходник</b> арт. СТН-0885 x 4 шт.</p>  <p><b>Трехсекционные петли</b> арт. СТН-0611-10, м/о 64,5 мм, 130 кг арт. СТН-0611-12, м/о 81 мм, 130 кг <b>переходник</b> арт. СТН-0885 x 6 шт.</p>	 <p><b>Двухсекционные петли</b> арт. 7000V, м/о 60 мм, арт. 7010V, м/о 67 мм, арт. 7040V, м/о 86 мм, <b>анкер</b> 60 мм арт. 6604i x 4 шт. 75 мм арт. 6605i x 4 шт. <b>или</b> <b>компл. закладных</b> арт. 6620V</p>  <p><b>Трехсекционные петли</b> арт. 7003V, м/о 60 мм, арт. 7013V, м/о 67 мм, арт. 7043V, м/о 86 мм, <b>анкер</b> 60 мм арт. 6604i x 4 шт. 75 мм арт. 6605i x 4 шт. <b>или</b> <b>компл. закладных</b> арт. 6621Vi</p>	 <p><b>Двухсекционные петли</b> арт. 06170, м/о 62,5 мм, 120 кг, арт. 06176, м/о 84 мм, 80 кг, арт. 06178, м/о 92 мм, 80 кг, <b>анкер 65 мм</b> арт. 05301 x 4шт. <b>или</b> <b>компл. закладных</b> арт. 05200000N <b>с дистанционными втулками 29-50 мм</b> арт. 03242000N x 4 шт.</p>  <p><b>Трехсекционные петли</b> арт. 06171, м/о 62,5 мм, 160 кг, арт. 06177, м/о 84 мм, 100 кг, арт. 06179, м/о 92 мм, 100 кг, <b>анкер 65 мм</b> арт. 05301 x 6 шт. <b>или</b> <b>компл. закладных</b> арт. 05201000N <b>с дистанционными втулками 29-50 мм</b> арт. 03242000N x 6 шт.</p>	<p><b>Двухсекционные петли</b> арт. 2065.00, м/о 61 мм, арт. 2067.00, м/о 66 мм, арт. 2066.00, м/о 83 мм, <b>компл. анкеров 58 мм</b>, арт. 2050.60 <b>или</b> <b>компл. анкеров 74 мм</b>, арт. 2050.65 <b>или</b> <b>компл. закладн.</b> арт. 2050.95</p>  <p><b>Трехсекционные петли</b> арт. 2108.00, м/о 61 мм, арт. 2110.00, м/о 66 мм, арт. 2109.00, м/о 83 мм, <b>компл. анкеров 58 мм</b>, арт. 2150.60 <b>или</b> <b>компл. анкеров 74 мм</b>, арт. 2150.65 <b>или</b> <b>компл. закладн.</b> арт. 2150.95</p>
СТН	FAPIM	GIESSE Domina Classic	Stublina

## НАЖИМНЫЕ ГАРНИТУРЫ

 <p><b>FAPIM</b>, комплект дверной ручки-защелки, 65x30 мм, арт. 2050 - одинарная, арт. 2051 - двойная</p>	 <p><b>FAPIM</b>, комплект дверной ручки-защелки, 65x30 мм, арт. 2040 - одинарная, арт. 2041 - двойная</p>	 <p><b>GIESSE</b>, гарнитур нажимной Prima Plus, арт. 02792***</p>	
 <p><b>СТН</b> гарнитур, 246x32 мм, м/о 92 мм (KFV, TITAN), арт. СТН-0555-03; м/о 85 мм, арт. СТН-0555-13</p>  <p><b>СТН</b> гарнитур, 246x32 мм, с механизмом самовозврата: м/о 92 мм (KFV, TITAN), арт. СТН-1615-03; м/о 85 мм, арт. СТН-1615-13</p>	 <p><b>СТН</b> гарнитур нажимной, 240x24 мм, с механизмом самовозврата</p> <p>м/о 92 мм (KFV, TITAN), арт. СТН-1700-03; м/о 85 мм, арт. СТН-1700-13</p>	 <p><b>Stublina</b>, гарнитур нажимной, м/о 85 мм, 250x25x10 мм, арт. 1071.00; 250x30x10 мм, арт. 1077.00</p>  <p><b>Stublina</b>, гарнитур нажимной, м/о - 92 мм, 250x25x10 мм, арт. 1070.00; 250x30x10 мм, арт. 1076.00</p>	 <p><b>Stublina</b>, гарнитур нажимной, 76x30 мм, арт. 1132.20</p>

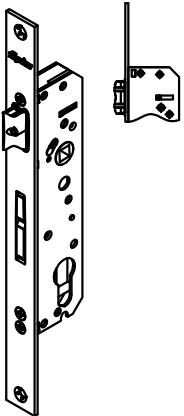
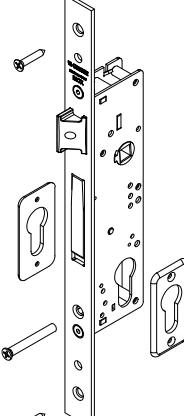
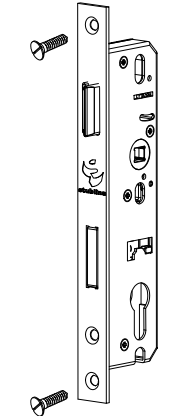
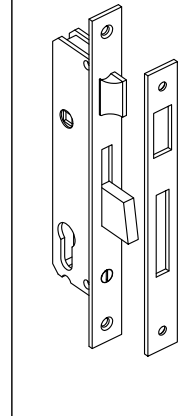
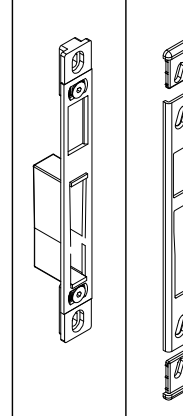
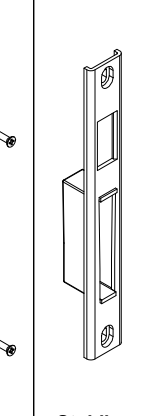
### Примечание:

1. Профильные цилиндры замков, многозапорные замки, шпингалеты для многозапорных дверей приведены в разделе "Фурнитура дверей, деталировки".
2. В дверях из оконного профиля применяются однозапорные замки с E=35 мм, см. раздел "Фурнитура окон, деталировки".

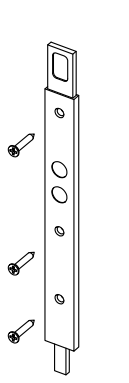
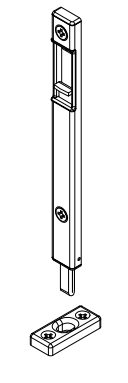
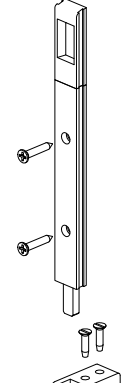
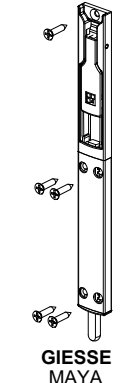
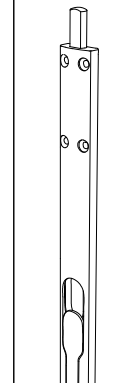
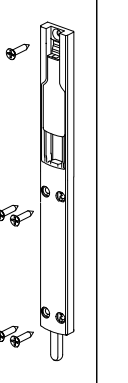
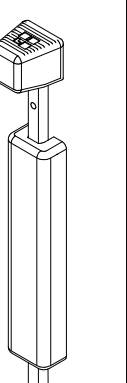
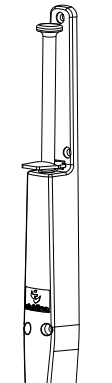
# КОМПЛЕКТУЮЩИЕ ДЕТАЛИ И ФУРНИТУРА

## ЗАМКИ ОДНОЗАПОРНЫЕ

## ОТВЕТНЫЕ ПЛАНКИ

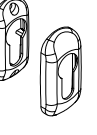
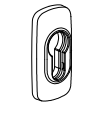
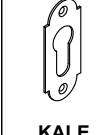
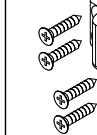
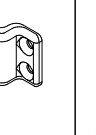



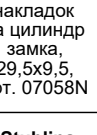
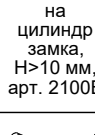
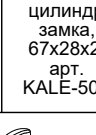

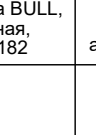
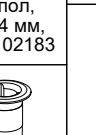
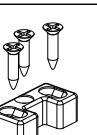
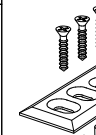
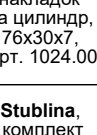
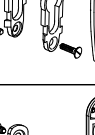

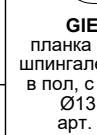
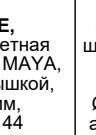
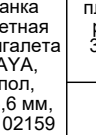
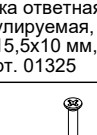
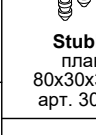
						
<p><b>FAPIM,</b> E=25 мм, арт. 2501SE25 (падающий ригель, фалевая защелка); E=30 мм, арт. 2501RE25 (падающий ригель, роликовая защелка)</p>	<p><b>GIESSE,</b> E=25 мм, м/о 85 мм, арт. 04613 (падающий ригель, фалевая защелка); E=25 мм, арт. 04616 (падающий ригель, роликовая защелка)</p>	<p><b>Stublina,</b> E=24,5 мм, м/о 85 мм, арт. 3020.00 м/о 92 мм, арт. 3024.00 (фалевая защелка); E=24,5 мм, арт. 3030.00 (роликовая защелка)</p>	<p><b>KALE-253-25,</b> E=25 мм, м/о 85 мм (падающий ригель, фалевая защелка); <b>KALE-255-25,</b> E=25 мм, (падающий ригель, роликовая защелка)</p>	<p><b>FAPIM,</b> ответная часть ригеля и защелки замка, арт. 2618</p>	<p><b>GIESSE,</b> планка замка U-обр, 24x5 мм, арт. 04860</p>	<p><b>Stublina</b> планка замка U-обр, 24x6,5 мм, арт. 3093.30/P</p>

## ШПИНГАЛЕТЫ

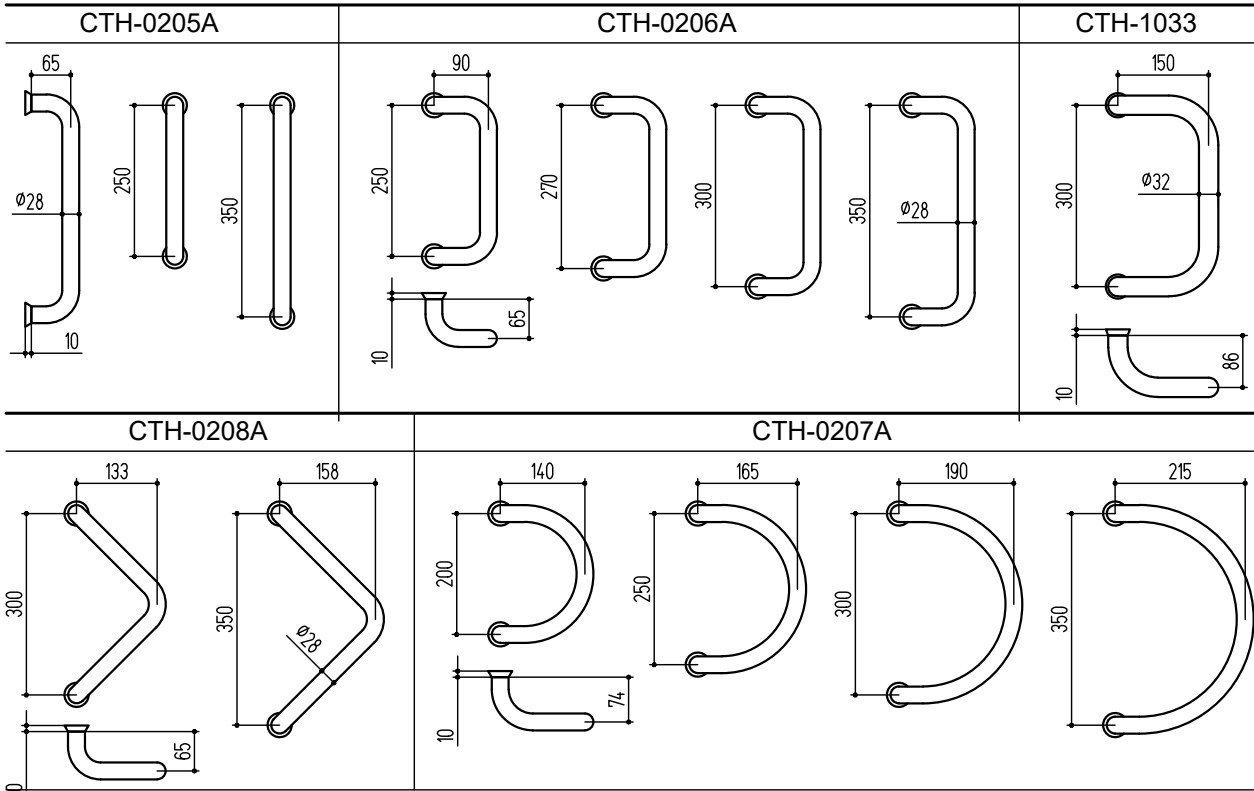
<p>НАКЛАДНЫЕ, толщина 6 мм</p>	<p>НАКЛАДНЫЕ, толщина 8 мм</p>	<p>НАКЛАДНЫЕ, внешние</p>
		
<p><b>CTH</b> (ход ригеля 22 мм) 257x23 мм, арт. CTH-1702</p>	<p><b>FAPIM</b> (ход 18 мм, с ответной планкой) 150x15 мм, арт. 3712; 440x15 мм, арт. 3713</p>	<p><b>SAVIO</b> (ход 20 мм, с ответной планкой h=8 мм) 200x18 мм, арт. 1565/20</p>
		
<p><b>GIESSE</b> <b>MAYA</b> (ход 21 мм) 140x23 мм, арт. 02080; 220x23 мм, арт. 02081; 450x23 мм, арт. 02082; 650x23 мм, арт. 02083</p>	<p><b>Stublina</b> (ход 22 мм) 225x22 мм, арт. 3060.00</p>	<p><b>FAPIM</b> (ход 24 мм) 140x22 мм, арт. 3722A; 220x22 мм, арт. 3722B</p>
		<p><b>GIESSE BULL</b> (ход ригеля 40 мм, 205x28,4x16,2 мм) без ключа арт. 02180; с ключом арт. 02181</p>
<p><b>CTH</b> (ход ригеля 22 мм) 257x23 мм, арт. CTH-1702</p>	<p><b>FAPIM</b> (ход 18 мм, с ответной планкой) 150x15 мм, арт. 3712; 440x15 мм, арт. 3713</p>	<p><b>Stublina</b> (ход ригеля 106 мм, с резиновым наконечником) 355x41x41 мм, арт. 3066.00</p>

## НАКЛАДКИ НА ЦИЛИНДР

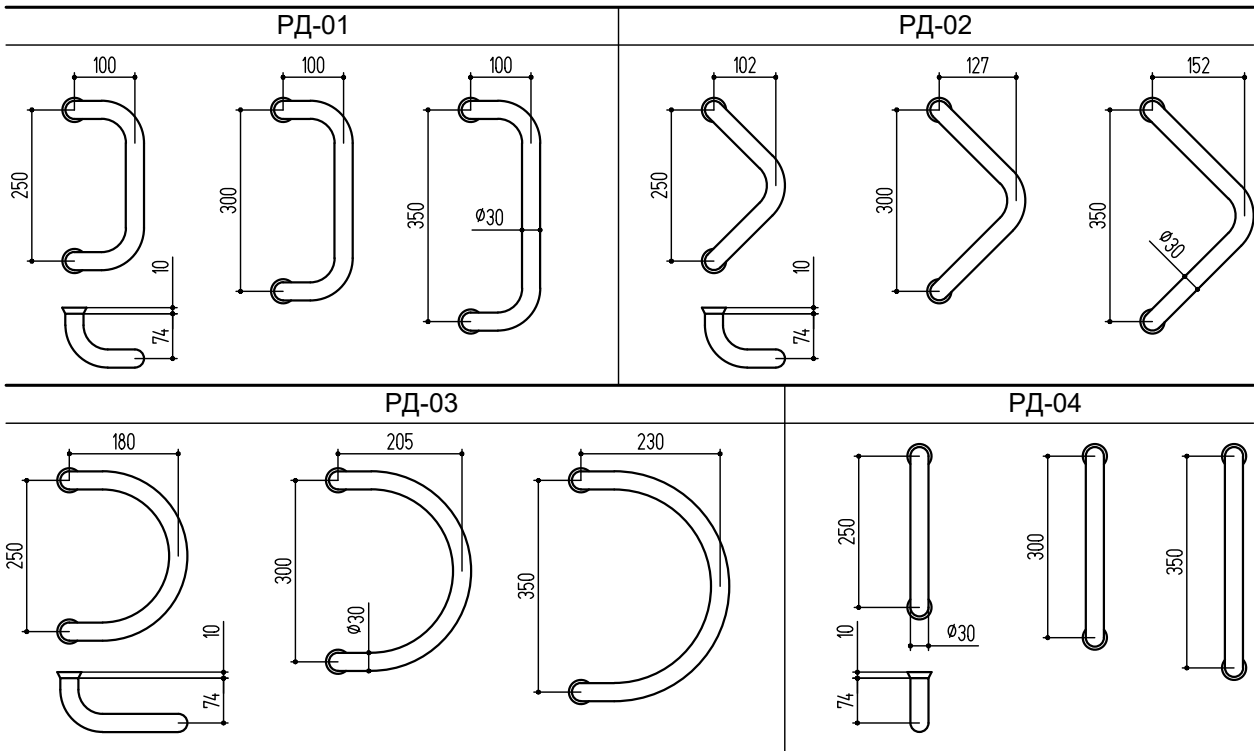
## ОТВЕТНЫЕ ПЛАНКИ ШПИНГАЛЕТА

							
<p><b>GIESSE,</b> комплект накладок на цилиндр замка, 29,5x9,5, арт. 07058N</p>	<p><b>FAPIM,</b> накладка на цилиндр замка, H&gt;10 мм, арт. 2100B</p>	<p><b>KALE,</b> накладка на цилиндр замка, 67x28x2, арт. KALE-503</p>	<p><b>GIESSE,</b> планка ответная шпингалета <b>BULL</b>, накладная, арт. 02182</p>	<p><b>GIESSE,</b> планка ответная шпингалета <b>BULL</b>, в пол, Ø14 мм, арт. 02183</p>	<p><b>GIESSE,</b> планка ответная универсальная, под ригель Ø6-8 мм, арт. 01326</p>	<p><b>FAPIM,</b> планка 80x30x3,5 мм арт. 3734</p>	<p><b>FAPIM,</b> ответная часть, Ø15 мм, арт. 3738</p>
							
<p><b>Stublina,</b> комплект накладок на цилиндр, 76x30x7, арт. 1024.00</p>	<p><b>GIESSE,</b> планка ответная шпингалета <b>MAYA</b>, в пол, с крышкой, Ø13,6 мм, арт. 02144</p>	<p><b>GIESSE,</b> планка ответная шпингалета <b>MAYA</b>, в пол, Ø13,6 мм, арт. 02159</p>	<p><b>GIESSE,</b> планка ответная регулируемая, 31x15,5x10 мм, арт. 01325</p>	<p><b>Stublina,</b> планка 80x30x3,5 мм арт. 3009.00</p>	<p><b>Stublina,</b> планка регулируемая, 31x15,5x5 мм, арт. 3014.10</p>	<p><b>Stublina,</b> планка ответная в пол, с крышкой, Ø14 мм, арт. 3110.00</p>	<p><b>Stublina,</b> планка ответная в пол, с крышкой, Ø14 мм, арт. 3110.00</p>
							
<p><b>Stublina,</b> комплект накладок на цилиндр, 76x30x6, арт. 1131.04</p>	<p><b>FAPIM,</b> планка ответная арт. 3733</p>	<p><b>CTH</b> 100x20x2, арт. CTH-0818.13</p>	<p><b>Stublina,</b> планка 45x25x3 мм арт. 3012.30</p>	<p><b>Stublina,</b> планка ответная в пол, с крышкой, Ø14 мм, арт. 3110.00</p>	<p><b>Stublina,</b> планка ответная в пол, с крышкой, Ø14 мм, арт. 3110.00</p>	<p><b>Stublina,</b> планка ответная в пол, с крышкой, Ø14 мм, арт. 3110.00</p>	<p><b>Stublina,</b> планка ответная в пол, с крышкой, Ø14 мм, арт. 3110.00</p>

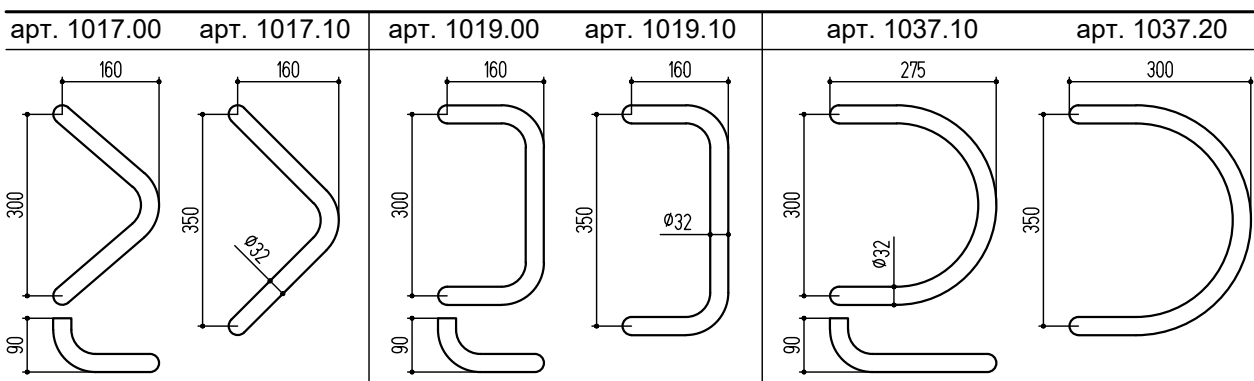
**ДВЕРНЫЕ РУЧКИ ООО "САТУРН"**



**ДВЕРНЫЕ РУЧКИ КОМПАНИИ "ФураЛ"**



**ДВЕРНЫЕ РУЧКИ КОМПАНИИ "Stublina"**

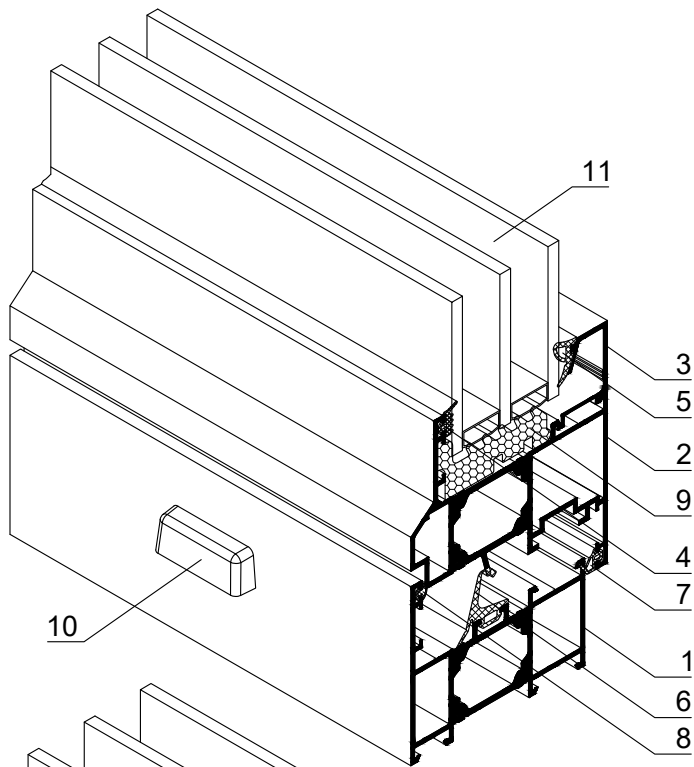


**Примечание:** L=28+D (мм), где L - длина шпильки, D - толщина профиля.



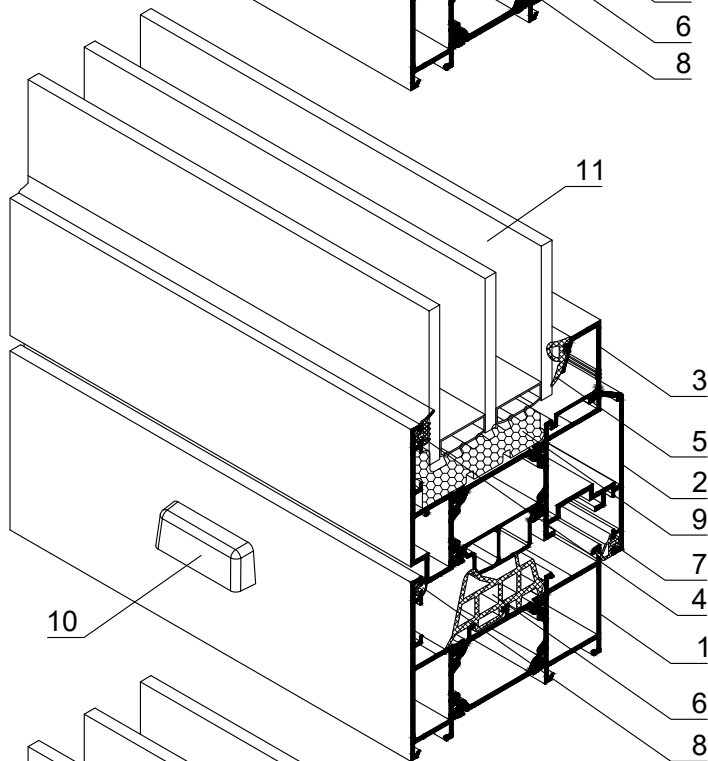
## **ОКНА, СТВОРКИ, БАЛКОННЫЕ ДВЕРИ**

Состав окна с распашной створкой  
с открыванием внутрь



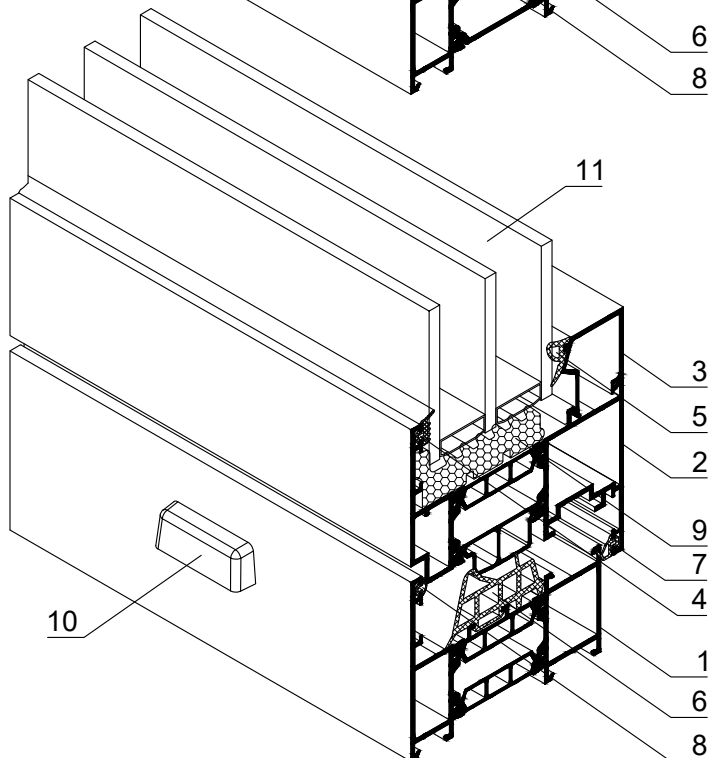
**КОМПЛЕКТАЦИЯ СТ65:**

1. Рама СТ6501
2. Створка СТ6504
3. Штапик КПС 1430
4. Уплотнитель заполнения КПУ-242Е
5. Уплотнитель заполнения КПУ-255Е
6. Уплотнитель притвора КПУ-230Е
7. Уплотнитель притвора КПУ-243Е
8. Уплотнитель притвора КПУ-244Е
9. Термоподкладка ТП-03
10. Крышка дренажного отверстия КПП-50
11. Стеклопакет 40 мм



**КОМПЛЕКТАЦИЯ СТ71:**

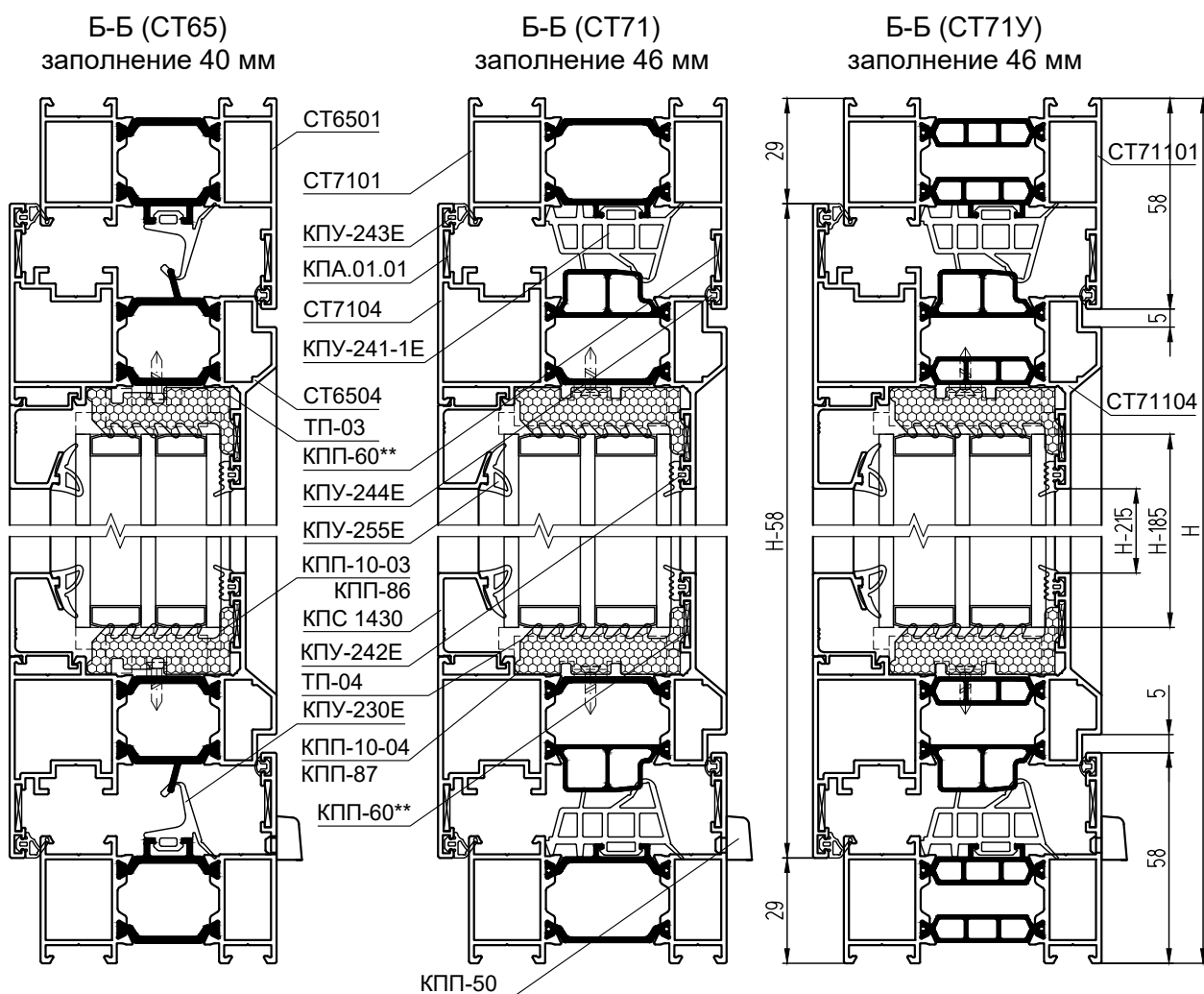
1. Рама СТ7101
2. Створка СТ7109
3. Штапик КПС 1430
4. Уплотнитель заполнения КПУ-242Е
5. Уплотнитель заполнения КПУ-255Е
6. Уплотнитель притвора КПУ-241-1Е
7. Уплотнитель притвора КПУ-243Е
8. Уплотнитель притвора КПУ-244Е
9. Термоподкладка ТП-04
10. Крышка дренажного отверстия КПП-50
11. Стеклопакет 46 мм



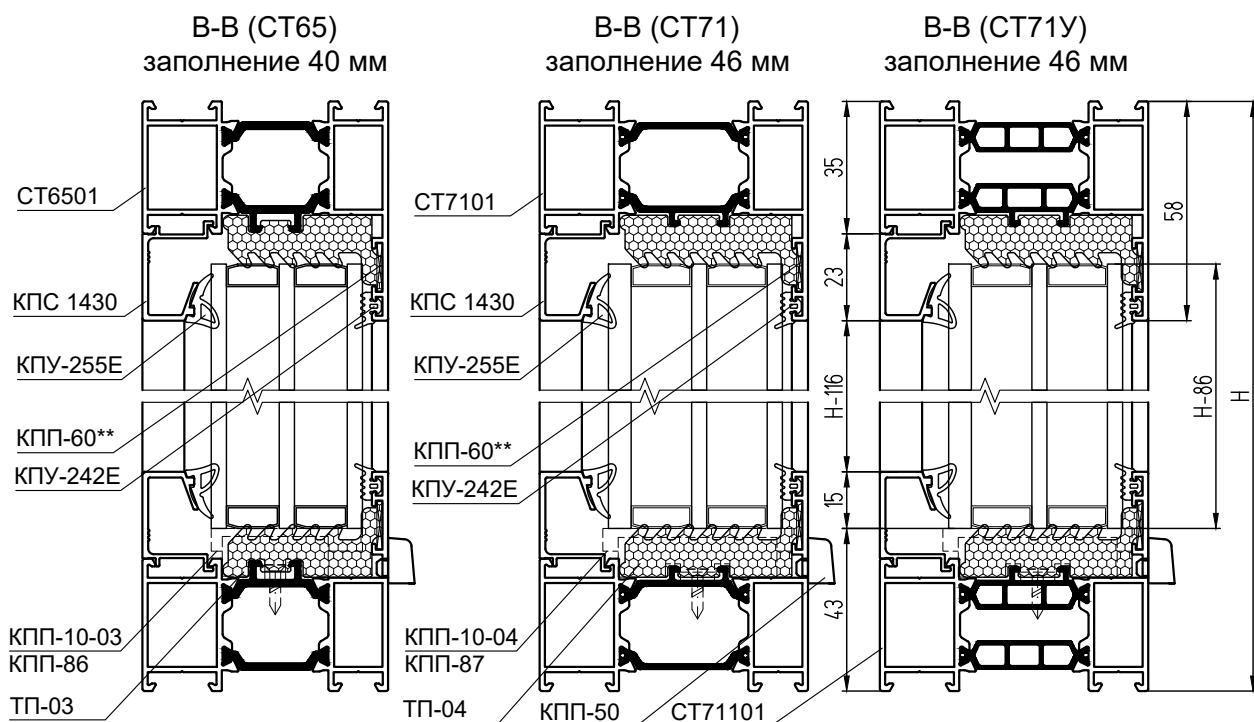
**КОМПЛЕКТАЦИЯ СТ71У:**

1. Рама СТ71101
2. Створка СТ71102
3. Штапик КПС 1431
4. Уплотнитель заполнения КПУ-242Е
5. Уплотнитель заполнения КПУ-255Е
6. Уплотнитель притвора КПУ-241-1Е
7. Уплотнитель притвора КПУ-243Е
8. Уплотнитель притвора КПУ-244Е
9. Термоподкладка ТП-04
10. Крышка дренажного отверстия КПП-50
11. Стеклопакет 46 мм

## Вертикальные сечения окон по створке



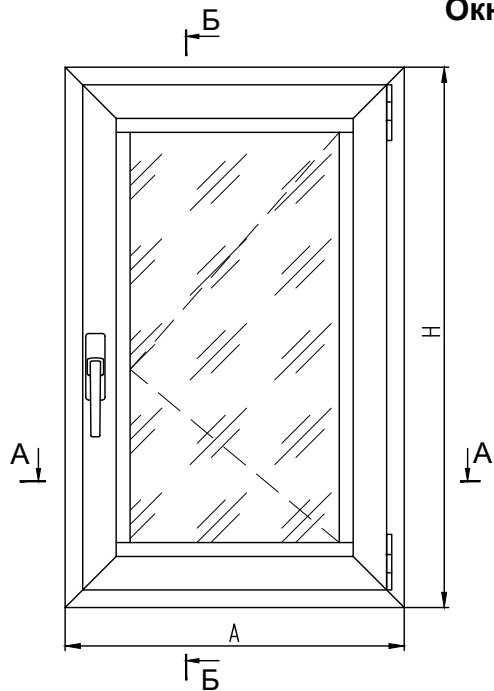
## Вертикальные сечения окон по глухой части



### Примечание:

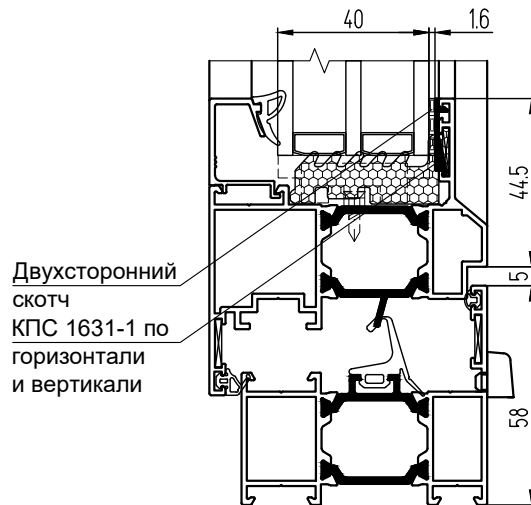
\*Вместо КПП-60 можно использовать выравнивающий уголок КПА.01.01.

Окно с распашной створкой с открыванием внутрь  
(европаз, вид из помещения)



Установка тяжелого стеклопакета при помощи держателя КПС 1631-1 и двухстороннего скотча

**СТ65**

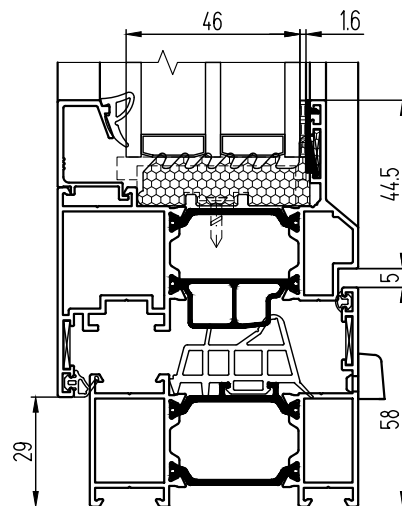


**Примечание:**

1. \*Вместо КПМ.07.02 можно использовать штифт КПМ.08.02.
2. \*\*Вместо КПП-60 можно использовать выравнивающий уголок КПА.01.01.
3. Сечения Б-Б приведены в начале раздела.
4. За подбор заполнения, за его характеристики отвечают производители стекол.

Установка тяжелого стеклопакета при помощи держателя КПС 1631-1 и двухстороннего скотча

**СТ71**

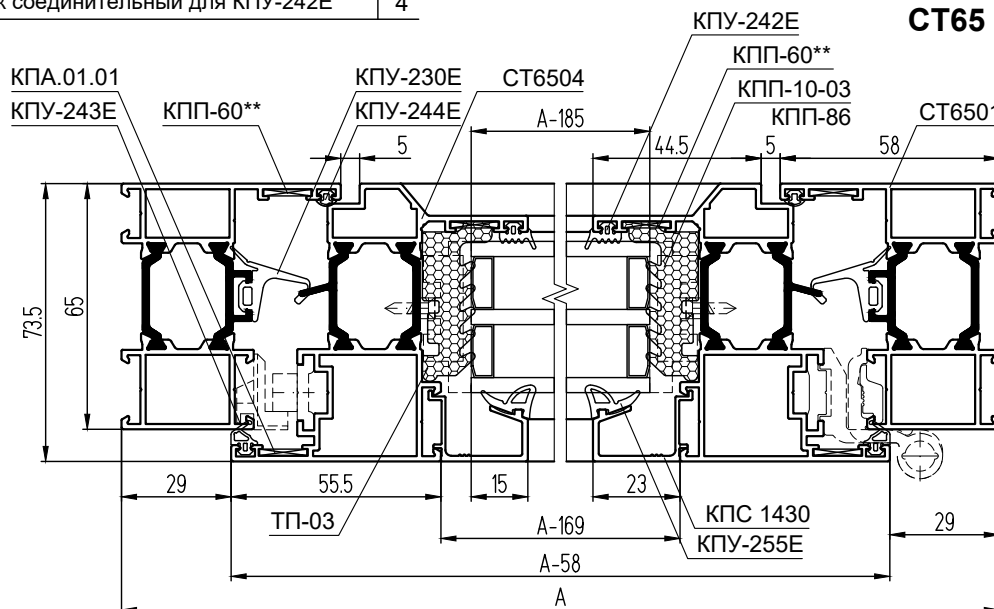


**КОМПЛЕКТУЮЩИЕ ИЗДЕЛИЯ**

КПС 1601-12,4	Закладная рамы угловая L = 12,4 мм	4
КПС 1601-18	Закладная рамы угловая L = 18 мм	4
КПС 1601-7,2	Закладная створки угловая L = 7,2 мм	4
КПС 1601-26,4	Закладная створки угловая L = 26,4 мм	4
КПМ.07.02*	Штифт Ø5x14	32
КПП-60**	Выравниватель углового соединения	8
КПА.01.01	Уголок выравнивающий	4
	Комплект фурнитуры (см. каталог)	1
КПП-86/ КПП-87	Подкладка под стеклопакет (+1 шт. для поворотно-откидного окна)	5
КПП-10-03/ КПП-10-04	Подкладка под стеклопакет (+1 шт. для поворотно-откидного окна)	5
КПП-50	Крышка дренажного отверстия	3
КПУ-235/ КПУ-246	Уголок соединительный для КПУ-230Е/КПУ-241-1Е	4
КПУ-251	Уголок соединительный для КПУ-242Е	4

A-A (1:2)

**СТ65**





### АЛЮМИНИЕВЫЕ ПРОФИЛИ

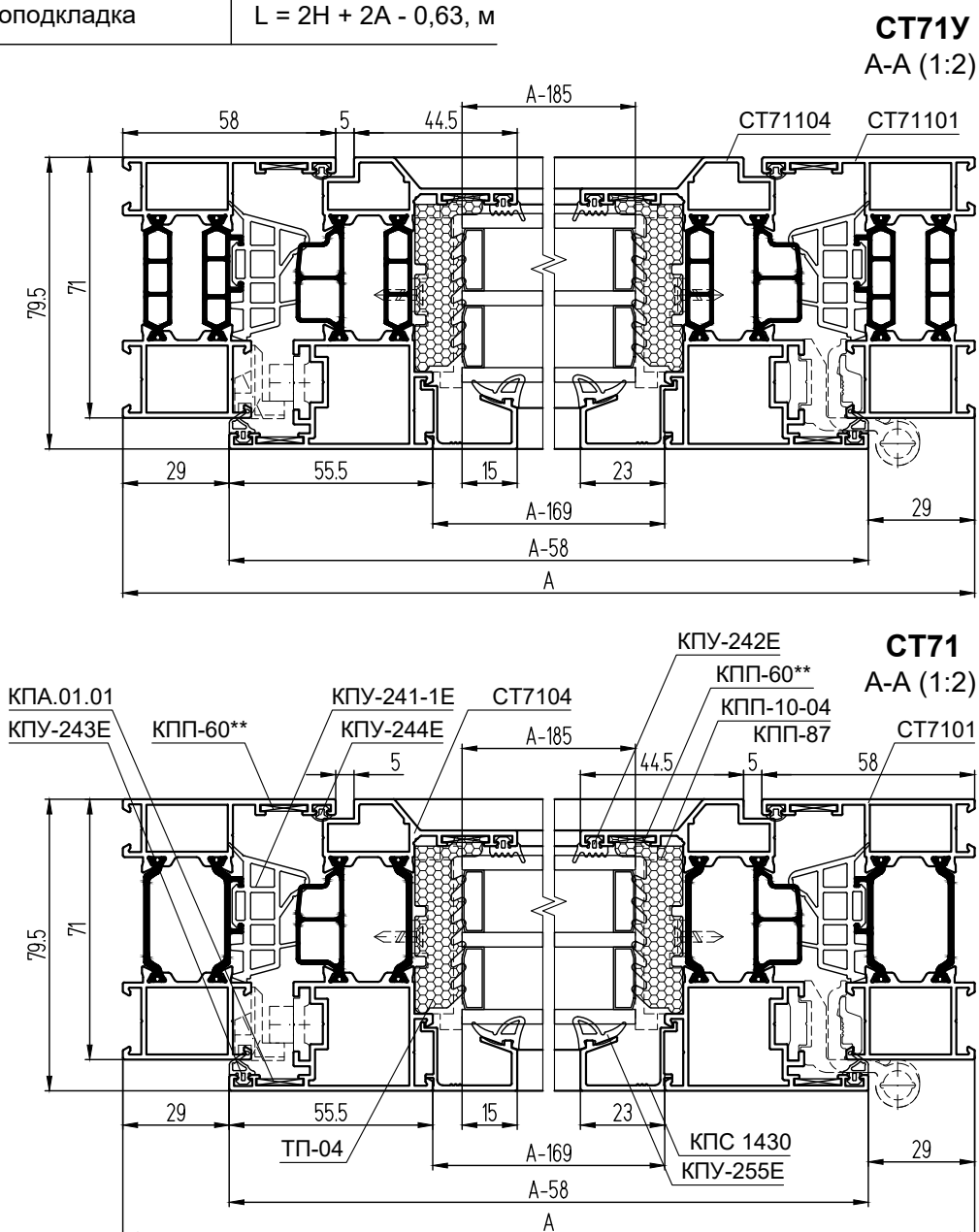
ШИФР СТ65 / СТ71 / СТ71У	НАЗНАЧЕНИЕ	РАЗМЕР	ВИД	КОЛ-ВО
СТ6501 / СТ7101 / СТ71101	Стойка рамы	H		1 + 1
СТ6501 / СТ7101 / СТ71101	Перекладина рамы	A		1 + 1
СТ6504 / СТ7104 / СТ71104	Стойка створки фурнитурная	H - 58		1
СТ6504 / СТ7104 / СТ71104	Стойка створки	H - 58		1
СТ6504 / СТ7104 / СТ71104	Перекладина створки верхняя	A - 58		1
СТ6504 / СТ7104 / СТ71104	Перекладина створки нижняя	A - 58		1
КПС 1430	Штапик створки вертикальный	H - 215		2
КПС 1430	Штапик створки горизонтальный	A - 169		2

### РАЗМЕРЫ ЗАПОЛНЕНИЯ

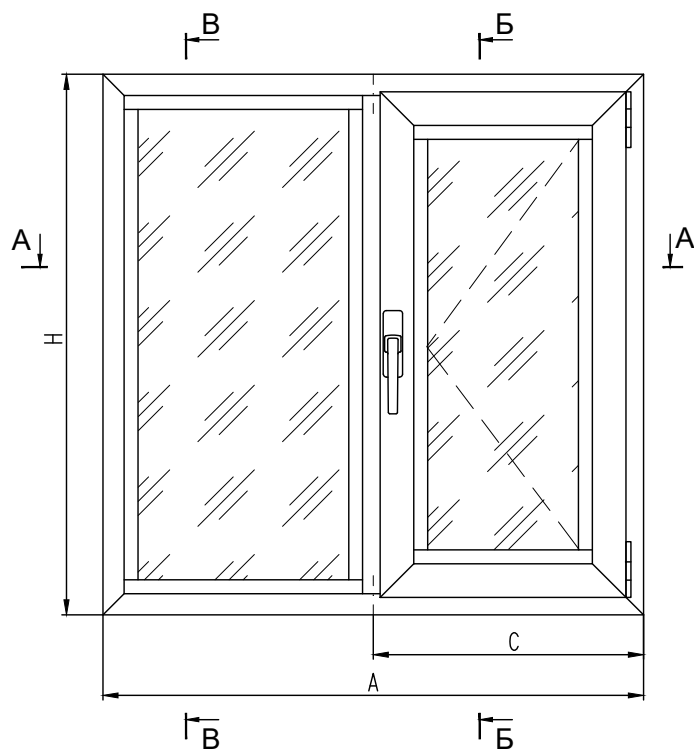
Стеклопакет створки S = 40 мм / 46 мм ГОСТ 24866	H - 185	A - 185
--	---------	---------

### УПЛОТНИТЕЛИ

КПУ-255Е	Уплотнитель стекла	$L = 2H + 2A - 0,76, \text{ м}$
КПУ-242Е	Уплотнитель стекла	$L = 2H + 2A - 0,76, \text{ м}$
КПУ-243Е	Уплотнитель притвора	$L = 2H + 2A - 0,23, \text{ м}$
КПУ-230Е/ КПУ-241-1Е	Уплотнитель притвора	$L = 2H + 2A - 0,23, \text{ м}$
КПУ-244Е	Уплотнитель притвора	$L = 2H + 2A - 0,41, \text{ м}$
ТП-03/ ТП-04	Термоподкладка	$L = 2H + 2A - 0,63, \text{ м}$



**Окно со створкой и глухой частью**  
(европаз, вид из помещения)



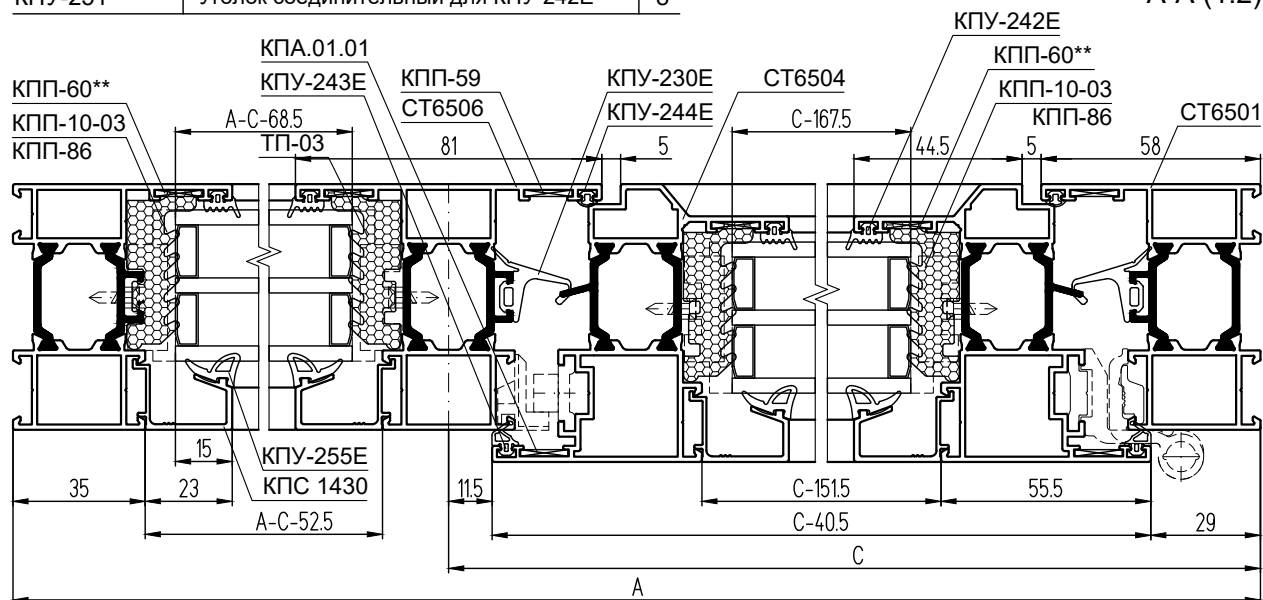
**Примечание:**

1. \*Вместо КПМ.07.01 и КПМ.07.02 можно использовать штифты КПМ.08.01 и КПМ.08.02.
2. \*\*Вместо КПП-60 можно использовать выравнивающий уголок КПА.01.01.
3. Сечения Б-Б и В-В приведены в начале раздела.
4. За подбор заполнения, за его характеристики отвечает производитель стекол.

**КОМПЛЕКТУЮЩИЕ ИЗДЕЛИЯ**

КПС 1601-12,4	Закладная рамы угловая L = 12,4 мм	4
КПС 1601-18	Закладная рамы угловая L = 18 мм	4
КПС 1601-7,2	Закладная створки угловая L = 7,2 мм	4
КПС 1601-26,4	Закладная створки угловая L = 26,4 мм	4
КПС 1625-22	Закладная Т-обр. соединения L = 22 мм	2
КПС 1425-22	Закладная Т-обр. соединения L = 22 мм	2
КПМ.07.01*	Штифт Ø5x9,5	8
КПМ.07.02*	Штифт Ø5x14	32
КПП-59	Выравниватель Т-образного соединения	4
КПП-60**	Выравниватель углового соединения	8
КПА.01.01	Уголок выравнивающий	4
	Комплект фурнитуры (см. каталог)	1
КПП-86/ КПП-87	Подкладка под стеклопакет (+1 шт. для поворотно-откидного окна)	9
КПП-10-03/ КПП-10-04	Подкладка под стеклопакет (+1 шт. для поворотно-откидного окна)	9
КПП-50	Крышка дренажного отверстия	4
ТП-07/ ТП-08	Подкладка под импост	2
КПУ-235/ КПУ-246	Уголок соединительный для КПУ-230Е/КПУ-241-1Е	4
КПУ-251	Уголок соединительный для КПУ-242Е	8

**СТ65**  
А-А (1:2)



## АЛЮМИНИЕВЫЕ ПРОФИЛИ

ШИФР СТ65 / СТ71 / СТ71У	НАЗНАЧЕНИЕ	РАЗМЕР	ВИД	КОЛ-ВО
СТ6501 / СТ7101 / СТ71101	Стойка рамы	H		1 + 1
СТ6501 / СТ7101 / СТ71101	Перекладина рамы	A		1 + 1
СТ6506 / СТ7106 / СТ71106	Импост	H - 70		1
СТ6504 / СТ7104 / СТ71104	Стойка створки фурнитурная	H - 58		1
СТ6504 / СТ7104 / СТ71104	Стойка створки	H - 58		1
СТ6504 / СТ7104 / СТ71104	Перекладина створки верхняя	C - 40,5		1
СТ6504 / СТ7104 / СТ71104	Перекладина створки нижняя	C - 40,5		1
КПС 1430	Штапик створки вертикальный	H - 215		2
КПС 1430	Штапик створки горизонтальный	C - 151,5		2
КПС 1430	Штапик вертикальный	H - 116		2
КПС 1430	Штапик горизонтальный	A - C - 52,5		2

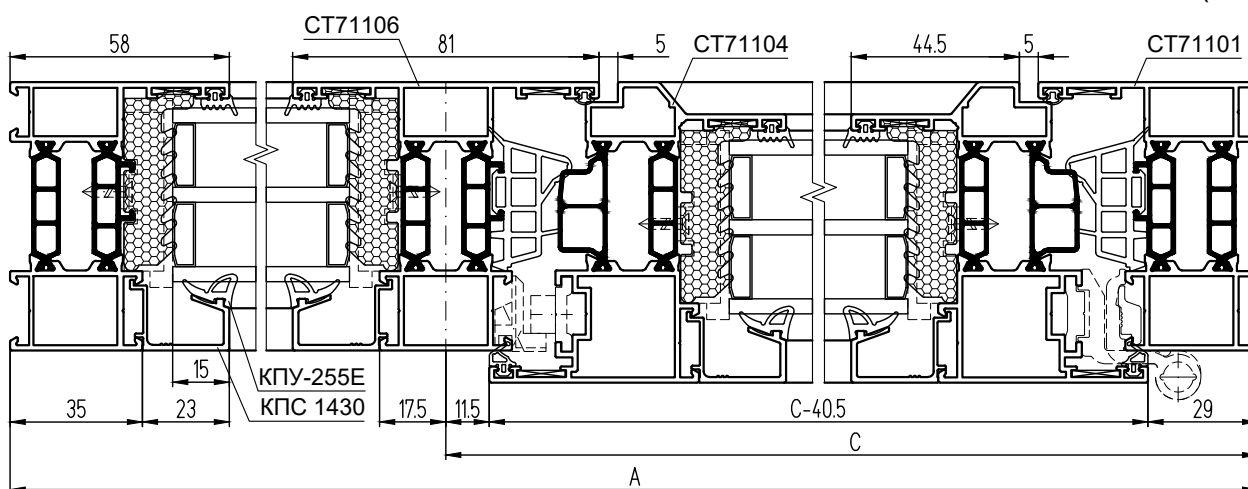
### РАЗМЕРЫ ЗАПОЛНЕНИЯ

Стеклопакет створки S = 40 мм / 46 мм ГОСТ 24866	H - 185	C - 167,5
Стеклопакет глухой части S = 40 мм / 46 мм ГОСТ 24866	H - 86	A - C - 68,5

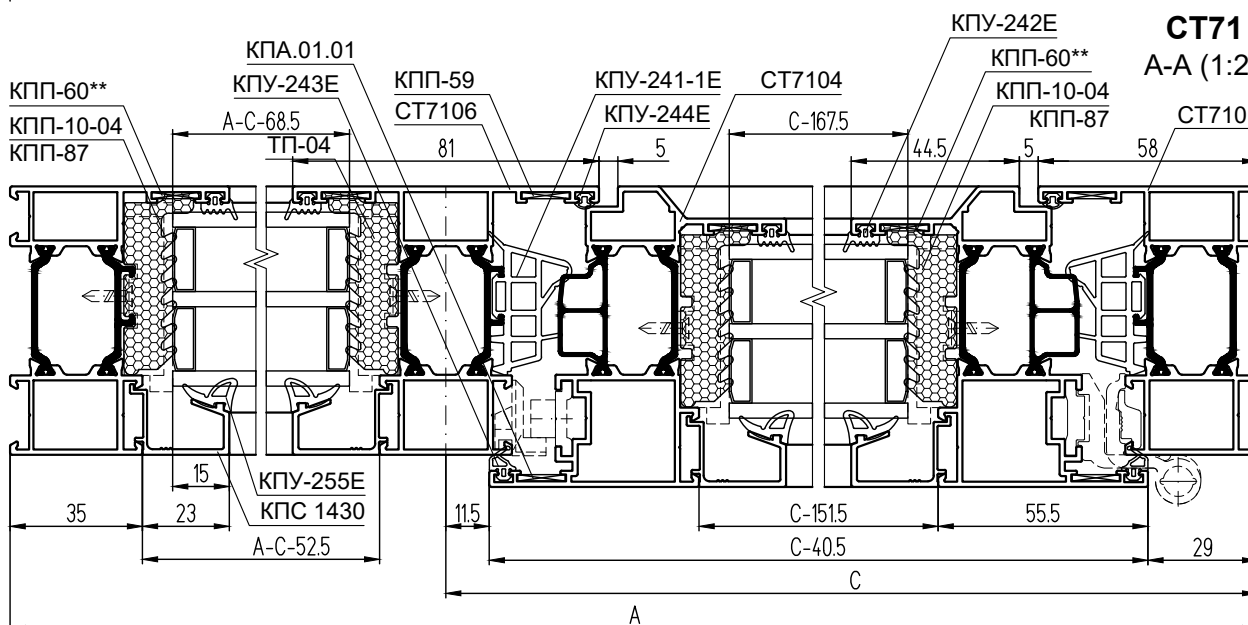
### УПЛОТНИТЕЛИ

КПУ-255Е	Уплотнитель стекла	$L = 4H + 2A - 1,05, \text{ м}$
КПУ-242Е	Уплотнитель стекла	$L = 4H + 2A - 1,05, \text{ м}$
КПУ-243Е	Уплотнитель притвора	$L = 2H + 2C - 0,19, \text{ м}$
КПУ-230Е/ КПУ-241-1Е	Уплотнитель притвора	$L = 2H + 2C - 0,19, \text{ м}$
КПУ-244Е	Уплотнитель притвора	$L = 2H + 2C - 0,37, \text{ м}$
ТП-03/ ТП-04	Термоподкладка	$L = 4H + 2A - 0,8, \text{ м}$

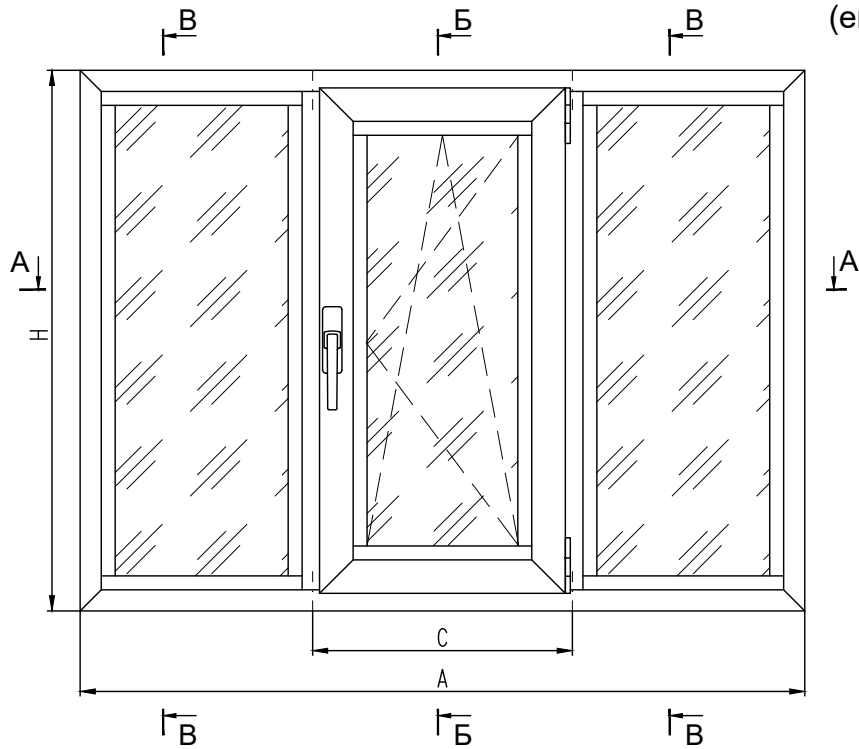
**СТ71У**  
А-А (1:2)



**СТ71**  
А-А (1:2)



Окно со створкой и двумя глухими частями  
(европаз, вид из помещения)



КОМПЛЕКТУЮЩИЕ ИЗДЕЛИЯ

КПС 1601-12,4	Закладная рамы угловая L = 12,4 мм	4
КПС 1601-18	Закладная рамы угловая L = 18 мм	4
КПС 1601-7,2	Закладная створки угловая L = 7,2 мм	4
КПС 1601-26,4	Закладная створки угловая L = 26,4 мм	4
КПС 1625-22	Закладная Т-обр. соединения L = 22 мм	4
КПС 1425-22	Закладная Т-обр. соединения L = 22 мм	4
КПМ.07.01*	Штифт Ø5x9,5	16
КПМ.07.02*	Штифт Ø5x14	32
КПП-59	Выравниватель Т-образного соединения	8
КПП-60**	Выравниватель углового соединения	8
КПА.01.01	Уголок выравнивающий	4
	Комплект фурнитуры (см. каталог)	1
КПП-86/ КПП-87	Подкладка под стеклопакет (+1 шт. для поворотно-откидного окна)	13
КПП-10-03/ КПП-10-04	Подкладка под стеклопакет (+1 шт. для поворотно-откидного окна)	13
КПП-50	Крышка дренажного отверстия	4
ТП-07/ ТП-08	Подкладка под импост	4
КПУ-235/ КПУ-246	Уголок соединительный для КПУ-230Е/КПУ-241-1Е	4
КПУ-251	Уголок соединительный для КПУ-242Е	12

Примечание:

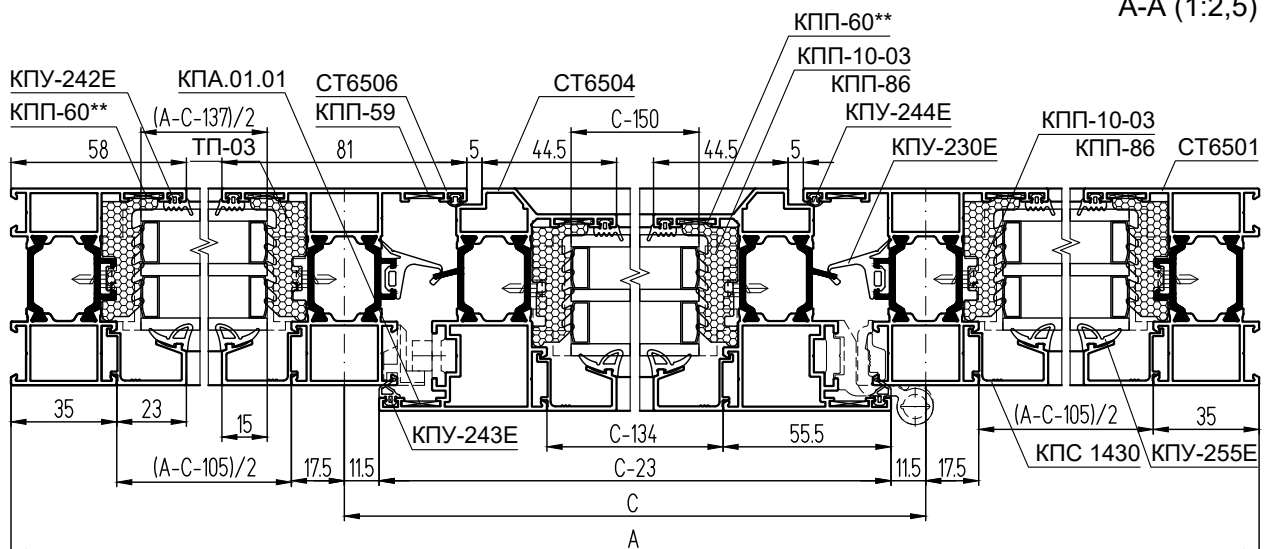
1. \*Вместо КПМ.07.01 и КПМ.07.02 можно использовать штифты КПМ.08.01 и КПМ.08.02.

2. \*\*Вместо КПП-60 можно использовать выравнивающий уголок КПА.01.01.

3. Сечения Б-Б приведены в начале раздела. Сечения В-В приведены в конце раздела.

4. За подбор заполнения, за его характеристики отвечают производители стекол.

СТ65  
А-А (1:2,5)



## АЛЮМИНИЕВЫЕ ПРОФИЛИ

ШИФР СТ65 / СТ71 / СТ71У	НАЗНАЧЕНИЕ	РАЗМЕР	ВИД	КОЛ-ВО
СТ6501 / СТ7101 / СТ71101	Стойка рамы	H		1 + 1
СТ6501 / СТ7101 / СТ71101	Перекладина рамы	A		1 + 1
СТ6506 / СТ7106 / СТ71106	Импост	H - 70		2
СТ6504 / СТ7104 / СТ71104	Стойка створки фурнитурная	H - 58		1
СТ6504 / СТ7104 / СТ71104	Стойка створки	H - 58		1
СТ6504 / СТ7104 / СТ71104	Перекладина створки верхняя	C - 23		1
СТ6504 / СТ7104 / СТ71104	Перекладина створки нижняя	C - 23		1
КПС 1430	Штапик створки вертикальный	H - 215		2
КПС 1430	Штапик створки горизонтальный	C - 134		2
КПС 1430	Штапик вертикальный	H - 116		4
КПС 1430	Штапик горизонтальный	(A - C - 105)/2		4

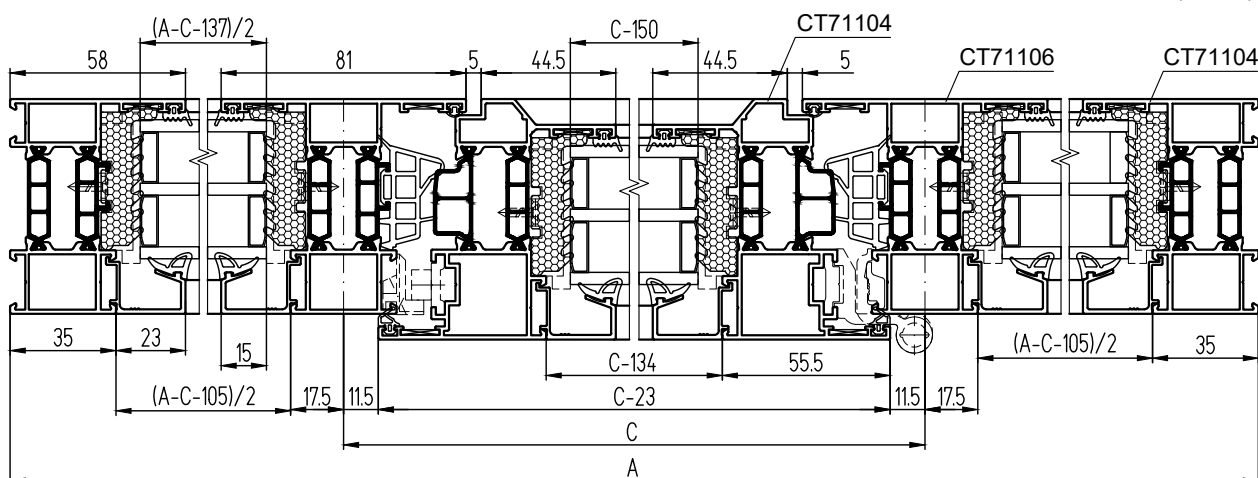
### РАЗМЕРЫ ЗАПОЛНЕНИЯ

Стеклопакет створки S = 40 / 46 мм ГОСТ 24866	H - 185	C - 150
Стеклопакет глухой части S = 40 / 46 мм ГОСТ 24866 (2шт.)	H - 86	(A - C - 137)/2

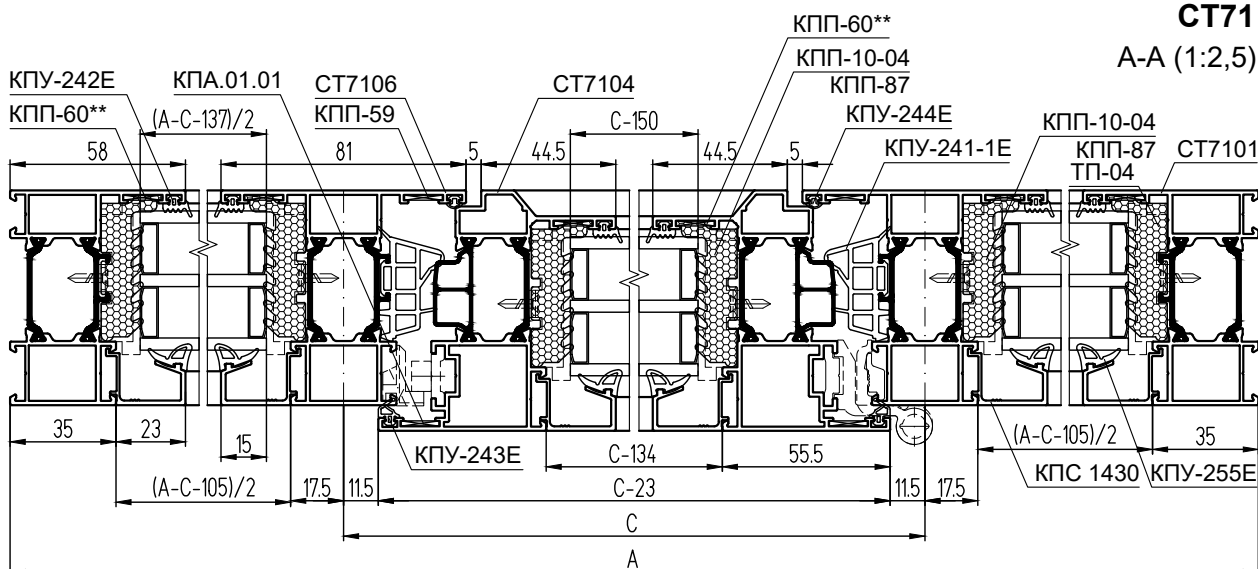
### УПЛОТНИТЕЛИ

КПУ-255Е	Уплотнитель стекла	L = 6H + 2A - 1,34, м
КПУ-242Е	Уплотнитель стекла	L = 6H + 2A - 1,34, м
КПУ-243Е	Уплотнитель притвора	L = 2H + 2C - 0,16, м
КПУ-230Е/ КПУ-241-1Е	Уплотнитель притвора	L = 2H + 2C - 0,16, м
КПУ-244Е	Уплотнитель притвора	L = 2H + 2C - 0,34, м
ТП-03/ ТП-04	Термоподкладка	L = 6H + 2A - 0,97, м

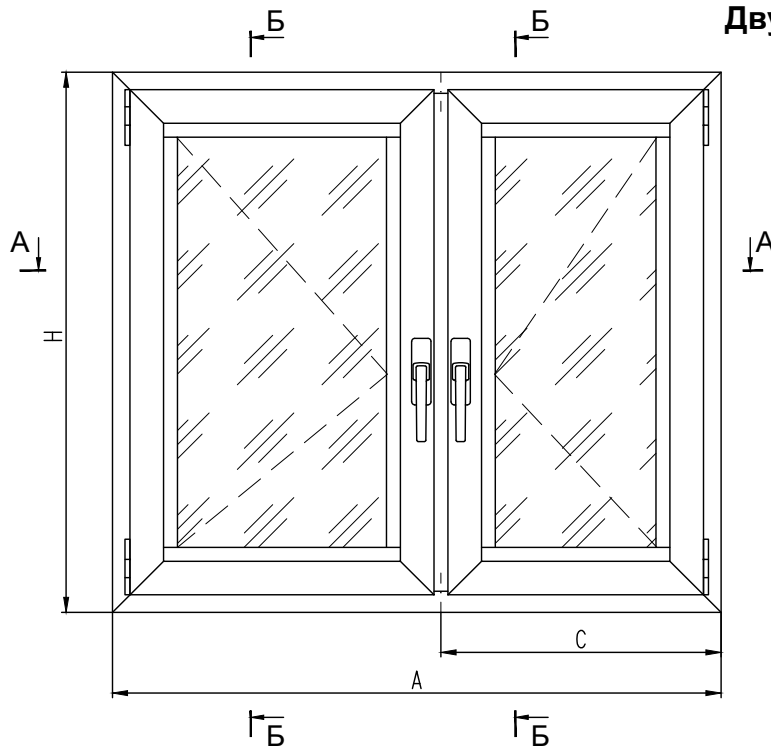
**СТ71У**  
A-A (1:2,5)



**СТ71**  
A-A (1:2,5)



**Двухстворчатое окно с импостом**  
(европаз, вид из помещения)



**РАЗМЕРЫ ЗАПОЛНЕНИЯ**

Стеклопакет 1 створки S = 40 мм / 46 мм ГОСТ 24866	H - 185	C - 167,5
Стеклопакет 2 створки S = 40 мм / 46 мм ГОСТ 24866	H - 185	A - C - 167,5

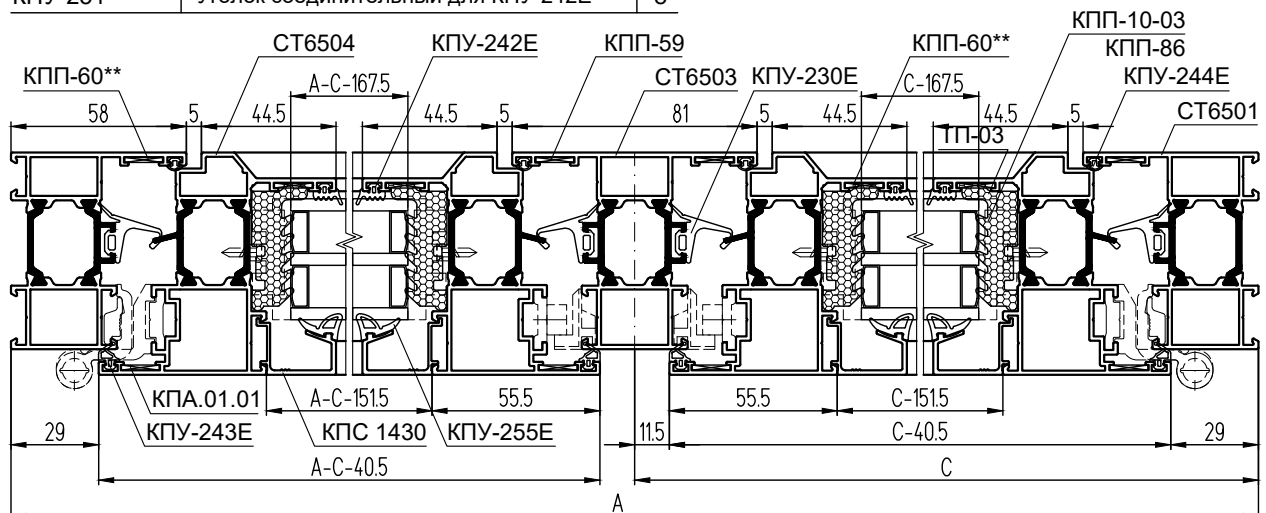
**КОМПЛЕКТУЮЩИЕ ИЗДЕЛИЯ**

КПС 1601-12,4	Закладная рамы угловая L = 12,4 мм	4
КПС 1601-18	Закладная рамы угловая L = 18 мм	4
КПС 1601-7,2	Закладная створки угловая L = 7,2 мм	8
КПС 1601-26,4	Закладная створки угловая L = 26,4 мм	8
КПС 1625-22	Закладная Т-обр. соединения L = 22 мм	2
КПС 1425-22	Закладная Т-обр. соединения L = 22 мм	2
КПМ.07.01*	Штифт Ø5x9,5	8
КПМ.07.02*	Штифт Ø5x14	48
КПП-59	Выравниватель Т-образного соединения	4
КПП-60**	Выравниватель углового соединения	12
КПА.01.01	Уголок выравнивающий	8
	Комплект фурнитуры (см. каталог)	2
КПП-86/ КПП-87	Подкладка под стеклопакет (+2 шт. для поворотно-откидного окна)	10
КПП-10-03/ КПП-10-04	Подкладка под стеклопакет (+2 шт. для поворотно-откидного окна)	10
КПП-50	Крышка дренажного отверстия	4
ТП-07/ ТП-08	Подкладка под импост	2
КПУ-235/ КПУ-246	Уголок соединительный для КПУ-230Е/КПУ-241-1Е	8
КПУ-251	Уголок соединительный для КПУ-242Е	8

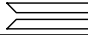
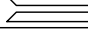
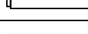
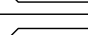
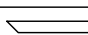
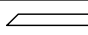
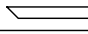
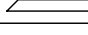
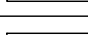
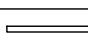
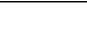

**Примечание:**

- \*Вместо КПМ.07.01 и КПМ.07.02 можно использовать штифты КПМ.08.01 и КПМ.08.02.
- \*\*Вместо КПП-60 можно использовать выравнивающий уголок КПА.01.01.
- Сечения Б-Б приведены в начале раздела.
- За подбор заполнения, за его характеристики отвечают производители стекла.

**СТ65**  
А-А (1:2,5)



## АЛЮМИНИЕВЫЕ ПРОФИЛИ

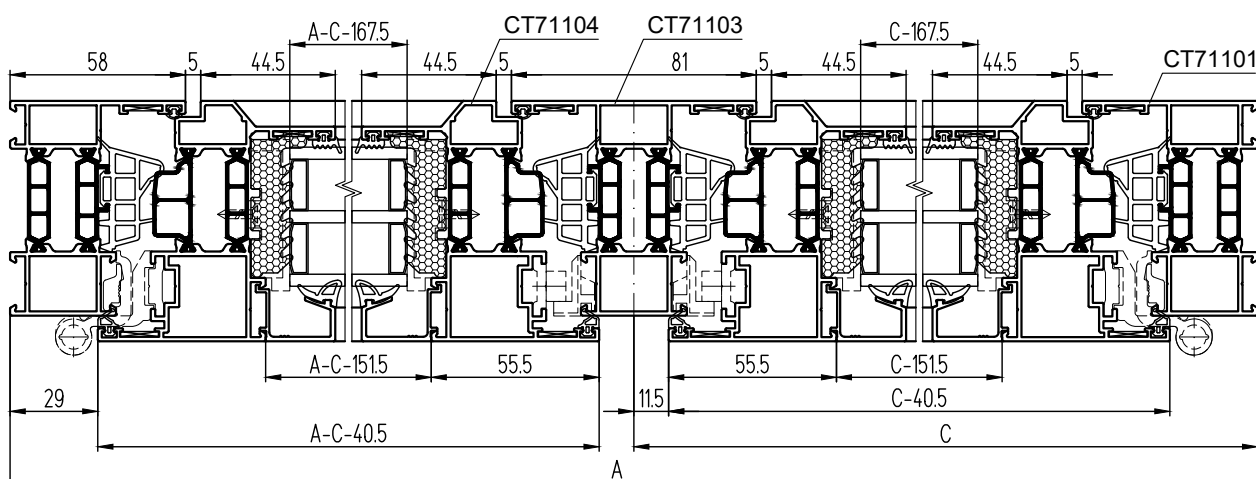
ШИФР СТ65 / СТ71 / СТ71У	НАЗНАЧЕНИЕ	РАЗМЕР		ВИД	К-ВО
		1,5-ств.	2-ств.		
СТ6501/СТ7101/СТ71101	Стойка рамы	Н			1 + 1
СТ6501/СТ7101/СТ71101	Перекладина рамы	А			1 + 1
СТ6503/СТ7103/СТ71103	Импост	Н - 70			1
СТ6504/СТ7104/СТ71104	Стойка створки фурнитурная	Н - 58			2
СТ6504/СТ7104/СТ71104	Стойка створки	Н - 58			2
СТ6504/СТ7104/СТ71104	Переключатель на створки 1 верхняя	С - 40,5	А/2 - 40,5		1
СТ6504/СТ7104/СТ71104	Переключатель на створки 2 верхняя	А - С - 40,5	А/2 - 40,5		1
СТ6504/СТ7104/СТ71104	Переключатель на створки 1 нижняя	С - 40,5	А/2 - 40,5		1
СТ6504/СТ7104/СТ71104	Переключатель на створки 2 нижняя	А - С - 40,5	А/2 - 40,5		1
КПС 1430	Штапик створки верт.	Н - 215			4
КПС 1430	Штапик створки 1 горизонт.	С - 151,5	А/2 - 151,5		2
КПС 1430	Штапик створки 2 горизонт.	А - С - 151,5	А/2 - 151,5		2

### УПЛОТНИТЕЛИ

КПУ-255Е	Уплотнитель стекла	$L = 4H + 2A - 1,45, \text{ м}$
КПУ-242Е	Уплотнитель стекла	$L = 4H + 2A - 1,45, \text{ м}$
КПУ-243Е	Уплотнитель притвора	$L = 4H + 2A - 0,39, \text{ м}$
КПУ-230Е/ КПУ-241-1Е	Уплотнитель притвора	$L = 4H + 2A - 0,39, \text{ м}$
КПУ-244Е	Уплотнитель притвора	$L = 4H + 2A - 0,75, \text{ м}$
ТП-03/ ТП-04	Термоподкладка	$L = 4H + 2A - 1,2, \text{ м}$

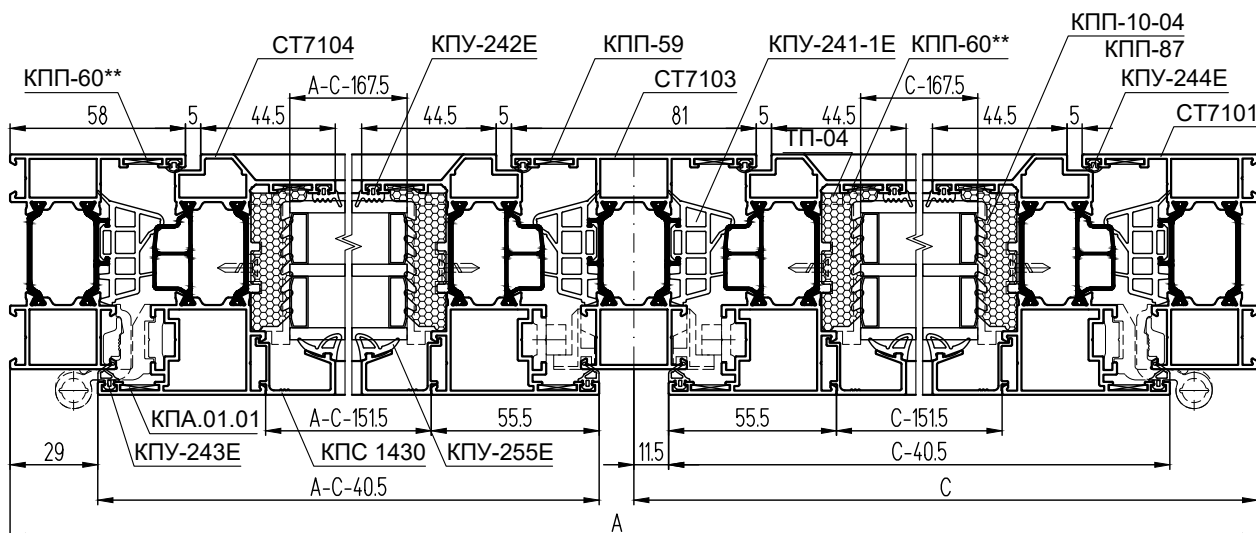
**СТ71У**

А-А (1:2,5)

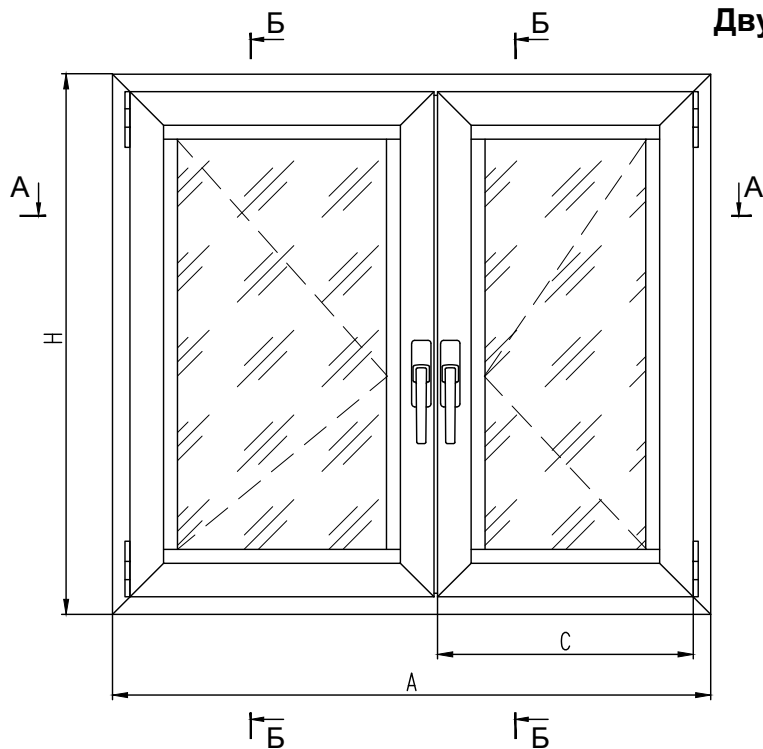


**СТ71**

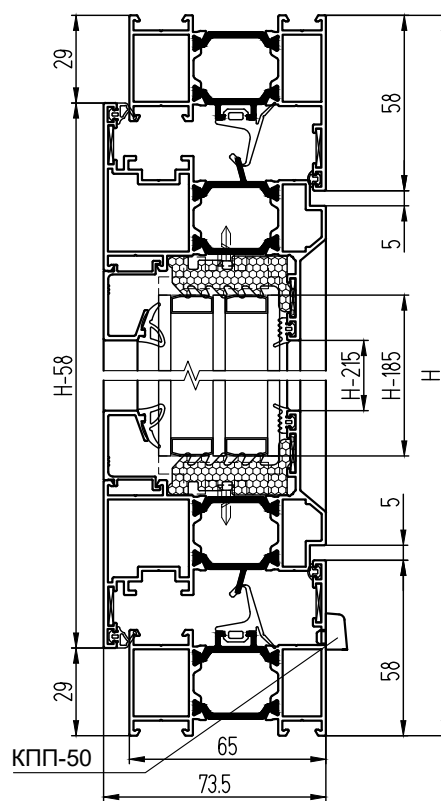
А-А (1:2,5)



Двухстворчатое окно без импоста  
(европаз, вид из помещения)



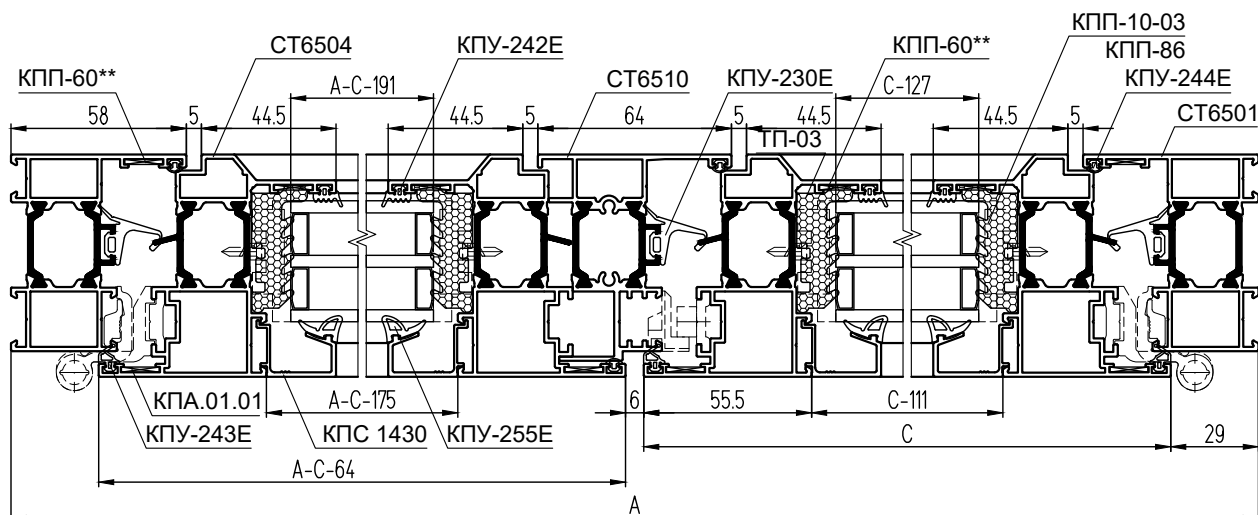
СТ65  
Б-Б (1:2,5)



КОМПЛЕКТУЮЩИЕ ИЗДЕЛИЯ

КПС 1601-12,4	Закладная рамы угловая L = 12,4 мм	4
КПС 1601-18	Закладная рамы угловая L = 18 мм	4
КПС 1601-7,2	Закладная створки угловая L = 7,2 мм	8
КПС 1601-26,4	Закладная створки угловая L = 26,4 мм	8
КПМ.07.02*	Штифт Ø5x14	48
КПП-60**	Выравниватель углового соединения	12
КПА.01.01	Уголок выравнивающий	8
	Комплект фурнитуры (см. каталог)	2
КПП-86/ КПП-87	Подкладка под стеклопакет (+2 шт. для поворотно-откидного окна)	10
КПП-10-03/ КПП-10-04	Подкладка под стеклопакет (+2 шт. для поворотно-откидного окна)	10
КПП-50	Крышка дренажного отверстия	4
КПП-67; -01/ КПП-68; -01	Заглушка шульпа	1+1
КПУ-235/ КПУ-246	Уголок соединительный для КПУ-230Е/КПУ-241-1Е	4
КПУ-251	Уголок соединительный для КПУ-242Е	8

СТ65  
А-А (1:2,5)





## АЛЮМИНИЕВЫЕ ПРОФИЛИ

ШИФР СТ65 / СТ71	НАЗНАЧЕНИЕ	РАЗМЕР		ВИД	К-ВО
		1,5-ств.	2-ств.		
СТ6501 / СТ7101	Стойка рамы	H			1 + 1
СТ6501 / СТ7101	Переключатель рамы	A			1 + 1
СТ6510 / СТ7110	Штульп	H - 130			1
СТ6504 / СТ7104	Стойка створки фурнитурная	H - 58			2
СТ6504 / СТ7104	Стойка створки	H - 58			2
СТ6504 / СТ7104	Переключатель на "рабочей" створки верхняя	C	A/2 - 32		1
СТ6504 / СТ7104	Переключатель на "ленивой" створки верхняя	A - C - 64	A/2 - 32		1
СТ6504 / СТ7104	Переключатель на "рабочей" створки нижняя	C	A/2 - 32		1
СТ6504 / СТ7104	Переключатель на "ленивой" створки нижняя	A - C - 64	A/2 - 32		1
КПС 1430	Штапик створки вертикальный	H - 215			4
КПС 1430	Штапик "рабочей" створки горизонт.	C - 111	A/2 - 143		2
КПС 1430	Штапик "ленивой" створки горизонт.	A - C - 175	A/2 - 143		2

### РАЗМЕРЫ ЗАПОЛНЕНИЯ

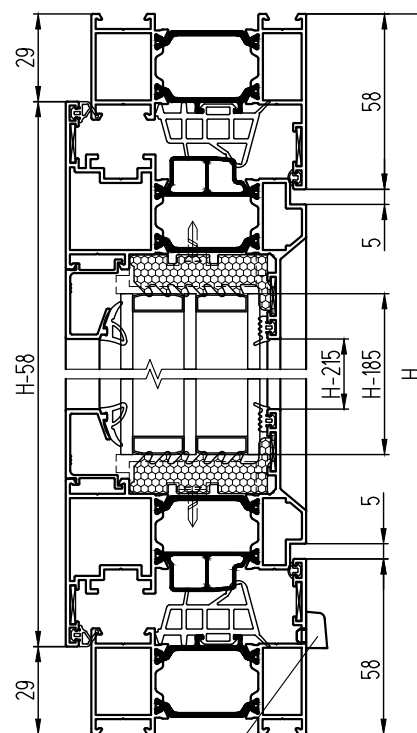
Стеклопакет 1 створки S = 40 мм / 46 мм ГОСТ 24866	C - 127	A/2 - 159	H - 185
Стеклопакет 2 створки S = 40 мм / 46 мм ГОСТ 24866	A - C - 191	A/2 - 159	H - 185

### УПЛОТНИТЕЛИ

КПУ-255Е	Уплотнитель стекла	$L = 4H + 2A - 1,41, \text{ м}$
КПУ-242Е	Уплотнитель стекла	$L = 4H + 2A - 1,41, \text{ м}$
КПУ-243Е	Уплотнитель притвора	$L = 3H + 2A - 0,3, \text{ м}$
КПУ-230Е/ КПУ-241-1Е	Уплотнитель притвора	$L = 3H + 2A - 0,3, \text{ м}$
КПУ-244Е	Уплотнитель притвора	$L = 4H + 2A - 0,69, \text{ м}$
ТП-03/ ТП-04	Термоподкладка	$L = 4H + 2A - 0,57, \text{ м}$

**СТ71**

Б-Б (1:2,5)

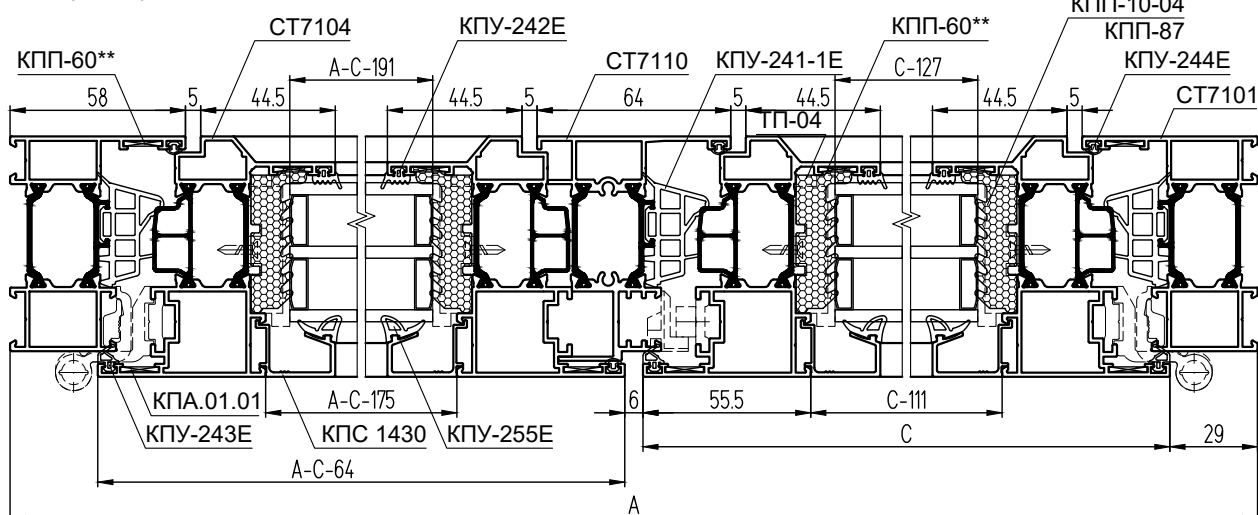


**Примечание:**

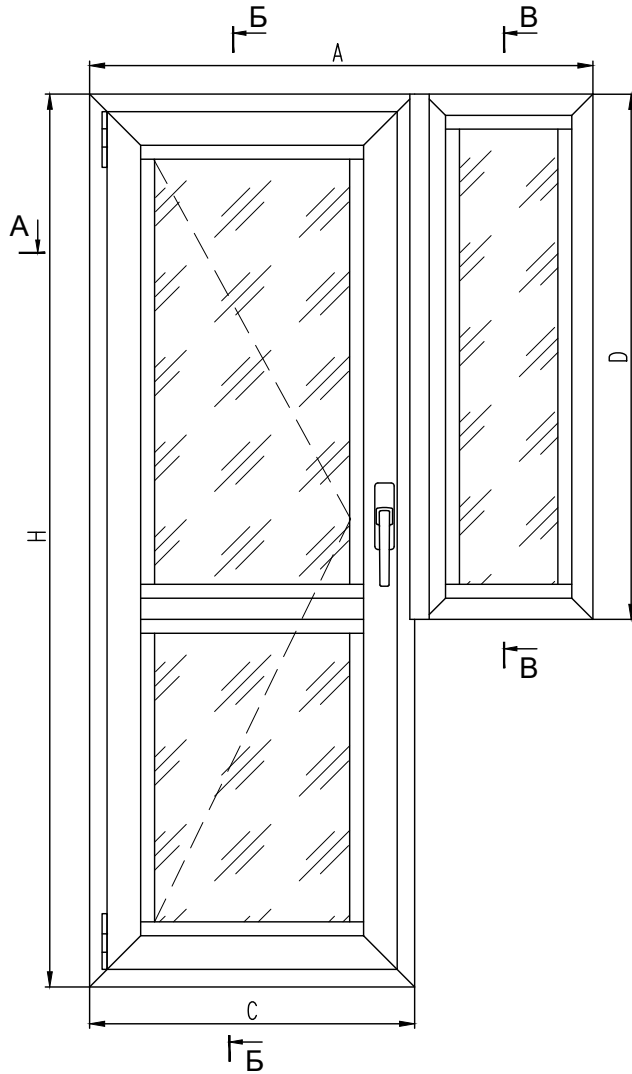
- \*Вместо КПМ.07.02 можно использовать штифт КПМ.08.02.
- \*\*Вместо КПП-60 можно использовать выравнивающий уголок КПА.01.01.
3. За подбор заполнения, за его характеристики отвечают производители стекол.

**СТ71**

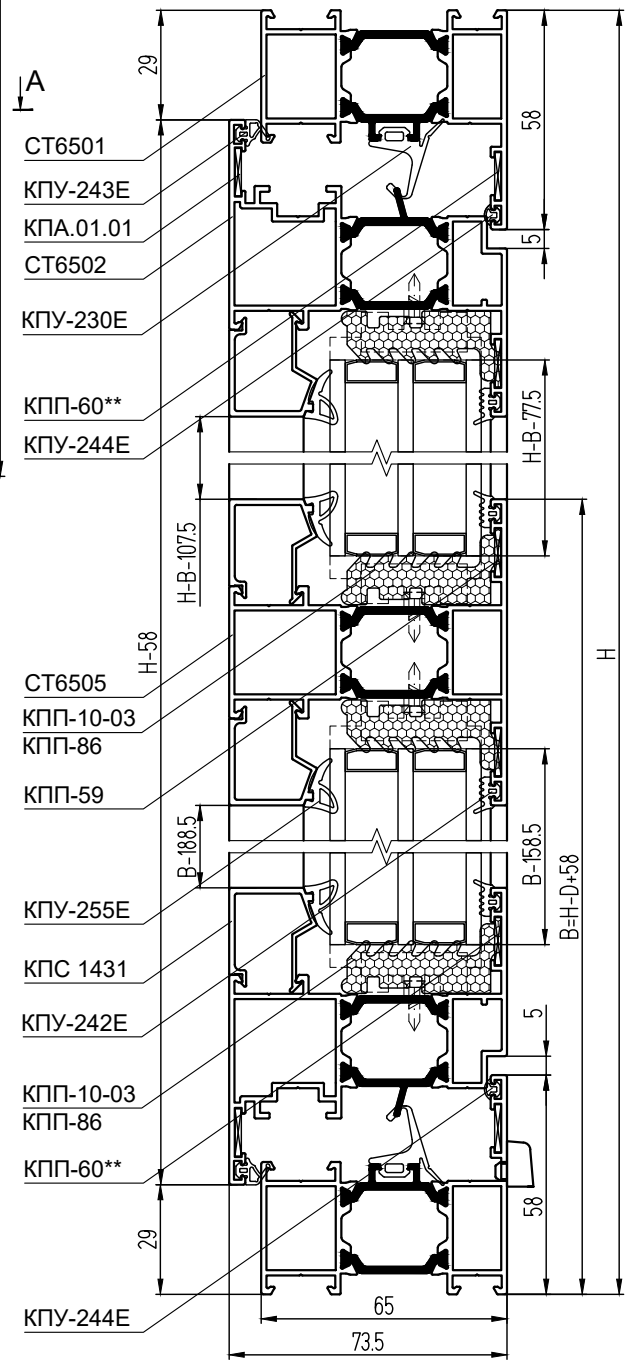
А-А (1:2,5)



**Балконная дверь с глухим окном**  
(европаз, вид из помещения)



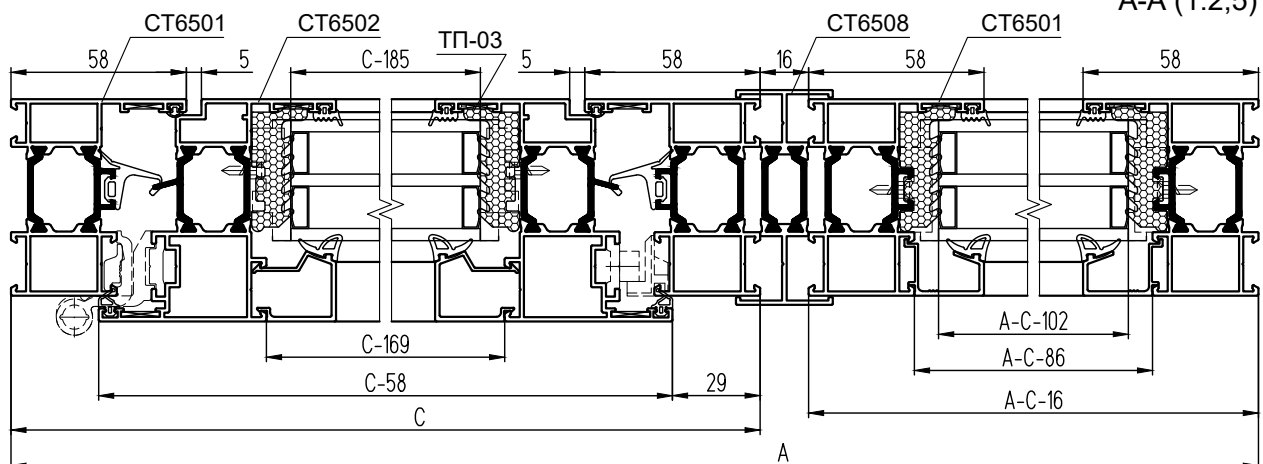
**СТ65**  
Б-Б (1:2)



**Примечание:**

1. \*Вместо КПМ.07.01 и КПМ.07.02 можно использовать штифты КПМ.08.01 и КПМ.08.02.
2. \*\*Вместо КПП-60 можно использовать выравнивающий уголок КПА.01.01.
3. Сечения В-В приведены в начале раздела.
4. За подбор заполнения, за его характеристики отвечают производители стекол.

**СТ65**  
А-А (1:2,5)



## АЛЮМИНИЕВЫЕ ПРОФИЛИ

ШИФР СТ65/СТ71/СТ71У	НАЗНАЧЕНИЕ	РАЗМЕР	ВИД	КОЛ-ВО
СТ6501/СТ7101/СТ71101	Стойка рамы двери	H		1 + 1
СТ6501/СТ7101/СТ71101	Перекладина рамы двери	C		1 + 1
СТ6501/СТ7101/СТ71101	Стойка рамы окна	D		1 + 1
СТ6501/СТ7101/СТ71101	Перекладина рамы окна	A - C - 16		1 + 1
СТ6508/СТ7108/СТ71108	Адаптер	D		1
СТ6502/СТ7102/СТ71102	Стойка створки двери фурнитурная	H - 58		1
СТ6502/СТ7102/СТ71102	Стойка створки двери	H - 58		1
СТ6502/СТ7102/СТ71102	Перекладина створки двери верхняя	C - 58		1
СТ6502/СТ7102/СТ71102	Перекладина створки двери нижняя	C - 58		1
СТ6505/СТ7105/СТ71105	Импост створки двери	C - 169		1
КПС 1431	Штапик створки вертикальный верхний	H - B - 107,5		2
КПС 1431	Штапик створки вертикальный нижний	B - 188,5		2
КПС 1431	Штапик створки двери горизонтальный	C - 169		4
КПС 1430	Штапик окна вертикальный	D - 116		2
КПС 1430	Штапик окна горизонтальный	A - C - 86		2

### УПЛОТНИТЕЛИ

КПУ-255Е	Уплотнитель стекла	$L = 2H + 2D + 2A + 2C - 1,64, \text{ м}$
КПУ-242Е	Уплотнитель стекла	$L = 2H + 2D + 2A + 2C - 1,64, \text{ м}$
КПУ-243Е	Уплотнитель притвора	$L = 2H + 2C - 0,23, \text{ м}$
КПУ-230/КПУ-241-1Е	Уплотнитель притвора	$L = 2H + 2C - 0,23, \text{ м}$
КПУ-244Е	Уплотнитель притвора	$L = 2H + 2C - 0,41, \text{ м}$
ТП-03/ТП-04	Термоподкладка	$L = 2H + 2D + 2A + 2C - 1,27, \text{ м}$

### РАЗМЕРЫ ЗАПОЛНЕНИЯ

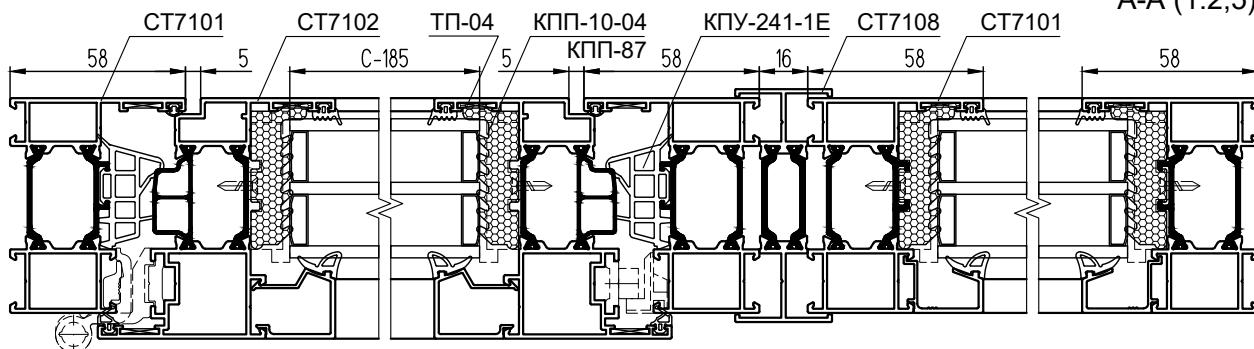
Стеклопакет створки верхний S = 40 / 46 мм ГОСТ 24866	H - B - 77,5	C - 185
Стеклопакет створки нижний S = 40 / 46 мм ГОСТ 24866	B - 158,5	C - 185
Стеклопакет окна S = 40 / 46 мм ГОСТ 24866	D - 86	A - C - 102

### КОМПЛЕКТУЮЩИЕ ИЗДЕЛИЯ

КПС 1601-12,4	Закладная рамы угловая L = 12,4 мм	8
КПС 1601-18	Закладная рамы угловая L = 18 мм	8
КПС 1601-7,2	Закладная створки угловая L = 7,2 мм	4
КПС 1601-26,4	Закладная створки угловая L = 26,4 мм	4
КПС 1625-22	Закладная Т-обр. соединения L = 22 мм	2
КПС 1425-22	Закладная Т-обр. соединения L = 22 мм	2
КПМ.07.01*	Штифт Ø5x9,5 мм	8
КПМ.07.02*	Штифт Ø5x14 мм	48
КПП-59	Выравниватель Т-образного соединения	4
КПП-60**	Выравниватель углового соединения	12
КПМ.01.01	Уголок выравнивающий	4
	Комплект фурнитуры (см. каталог)	1
КПП-86/ КПП-87	Подкладка под стеклопакет (+2 шт. для поворотной-откидной двери)	14
КПП-10-03/ КПП-10-04	Подкладка под стеклопакет (+2 шт. для поворотной-откидной двери)	14
КПП-50	Крышка дренажного отверстия	4
ТП-07/ТП-08	Подкладка под импост	2
КПУ-235/ КПУ-246	Уголок соединительный для КПУ-230Е/КПУ-241-1Е	4
КПУ-251	Уголок соединительный для КПУ-242Е	12

**СТ71**

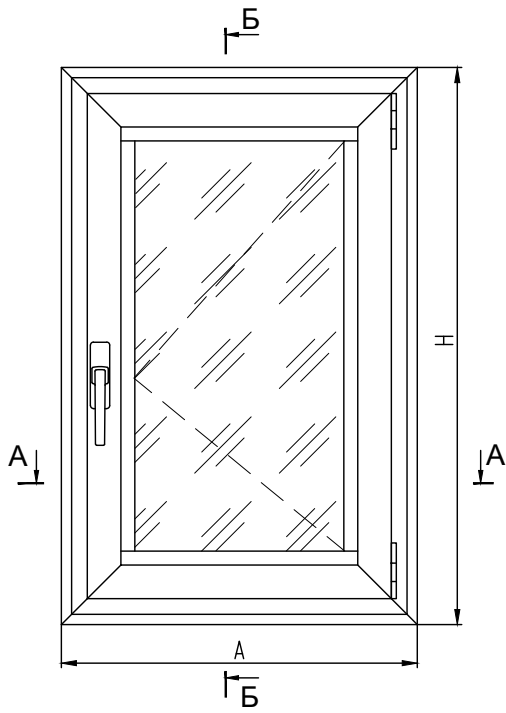
A-A (1:2,5)



Окно с распашной створкой в фасад  
(европаз, вид из помещения)

Установка тяжелого стеклопакета  
при помощи держателя КПС 1631 и  
двухстороннего скотча

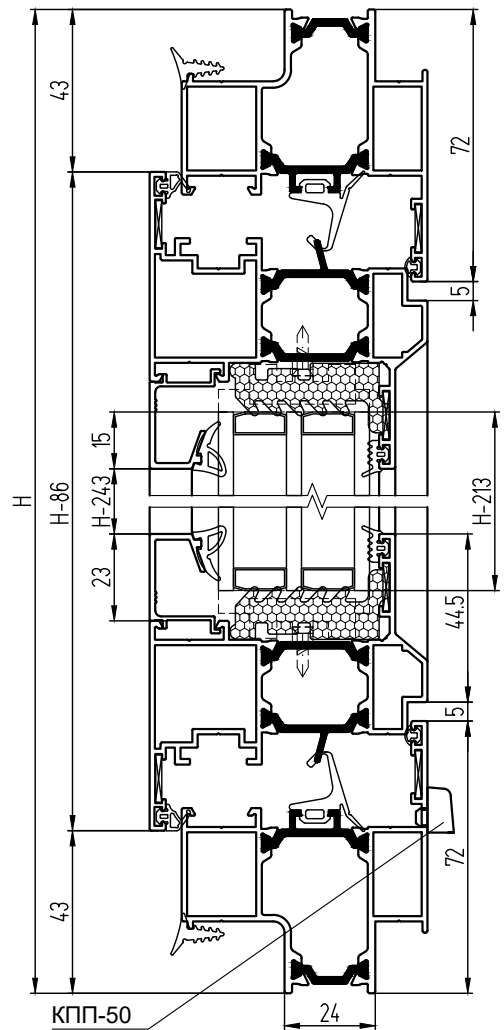
СТ65



- Примечание:**
1. \*Вместо КПМ.07.02 можно использовать штифт КПМ.08.02.
  2. \*\*Вместо КПП-60 можно использовать выравнивающий уголок КПА.01.01.
  3. За подбор заполнения, за его характеристики отвечают производители стекол.

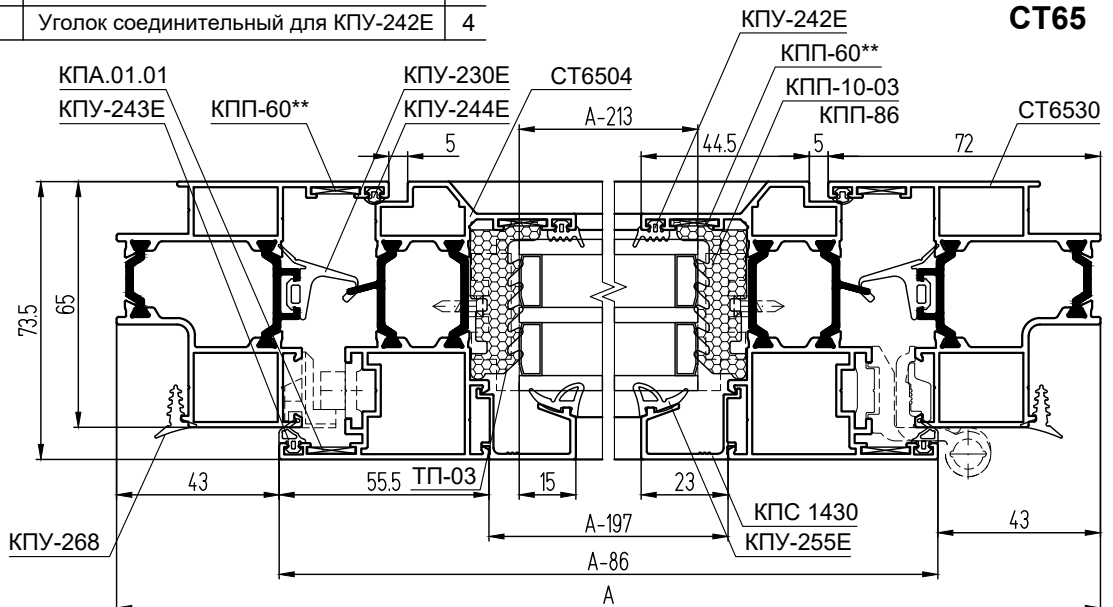
КОМПЛЕКТУЮЩИЕ ИЗДЕЛИЯ

КПС 1601-12,4	Закладная рамы угловая L = 12,4 мм	4
КПС 1601-18	Закладная рамы угловая L = 18 мм	4
КПС 1601-7,2	Закладная створки угловая L = 7,2 мм	4
КПС 1601-26,4	Закладная створки угловая L = 26,4 мм	4
КПМ.07.02*	Штифт Ø5x14	32
КПП-60**	Выравниватель углового соединения	8
КПА.01.01	Уголок выравнивающий	4
	Комплект фурнитуры (см. каталог)	1
КПП-86/ КПП-87	Подкладка под стеклопакет (+1 шт. для поворотно-откидного окна)	5
КПП-10-03/ КПП-10-04	Подкладка под стеклопакет (+1 шт. для поворотно-откидного окна)	5
КПП-50	Крышка дренажного отверстия	3
КПУ-235/ КПУ-246	Уголок соединительный для КПУ-230Е/КПУ-241-1Е	4
КПУ-251	Уголок соединительный для КПУ-242Е	4



A-A (1:2)

СТ65



### АЛЮМИНИЕВЫЕ ПРОФИЛИ

ШИФР СТ65 / СТ71 / СТ71У	НАЗНАЧЕНИЕ	РАЗМЕР	ВИД	КОЛ-ВО
СТ6530 / СТ7130 / СТ71130	Стойка рамы	H		1 + 1
СТ6530 / СТ7130 / СТ71130	Перекладина рамы	A		1 + 1
СТ6504 / СТ7104 / СТ71104	Стойка створки фурнитурная	H - 86		1
СТ6504 / СТ7104 / СТ71104	Стойка створки	H - 86		1
СТ6504 / СТ7104 / СТ71104	Перекладина створки верхняя	A - 86		1
СТ6504 / СТ7104 / СТ71104	Перекладина створки нижняя	A - 86		1
КПС 1430	Штапик створки вертикальный	H - 243		2
КПС 1430	Штапик створки горизонтальный	A - 197		2

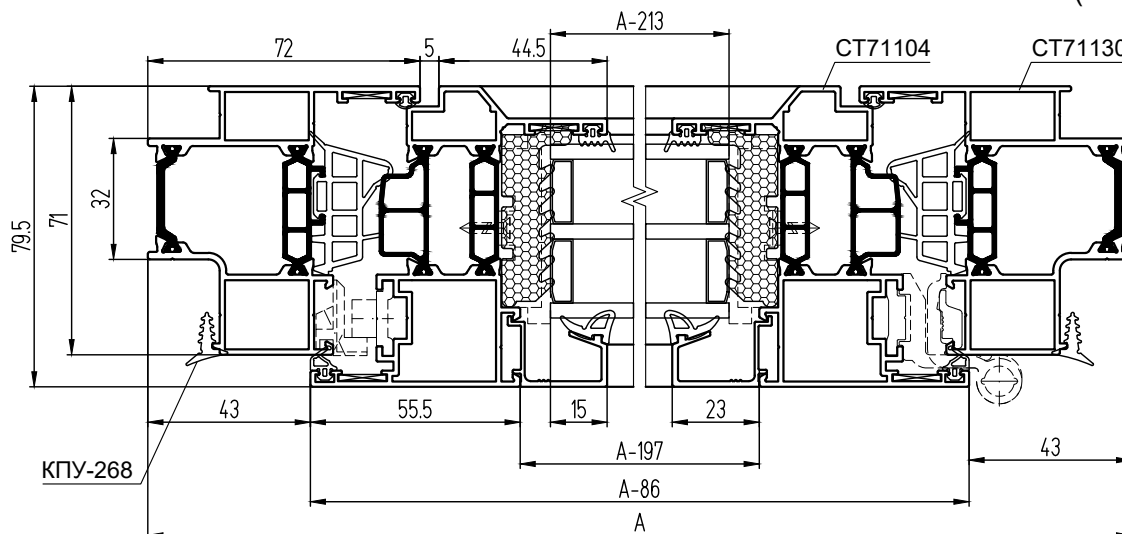
### РАЗМЕРЫ ЗАПОЛНЕНИЯ

Стеклопакет створки S = 40 мм / 46 мм ГОСТ 24866	H - 213	A - 213
--	---------	---------

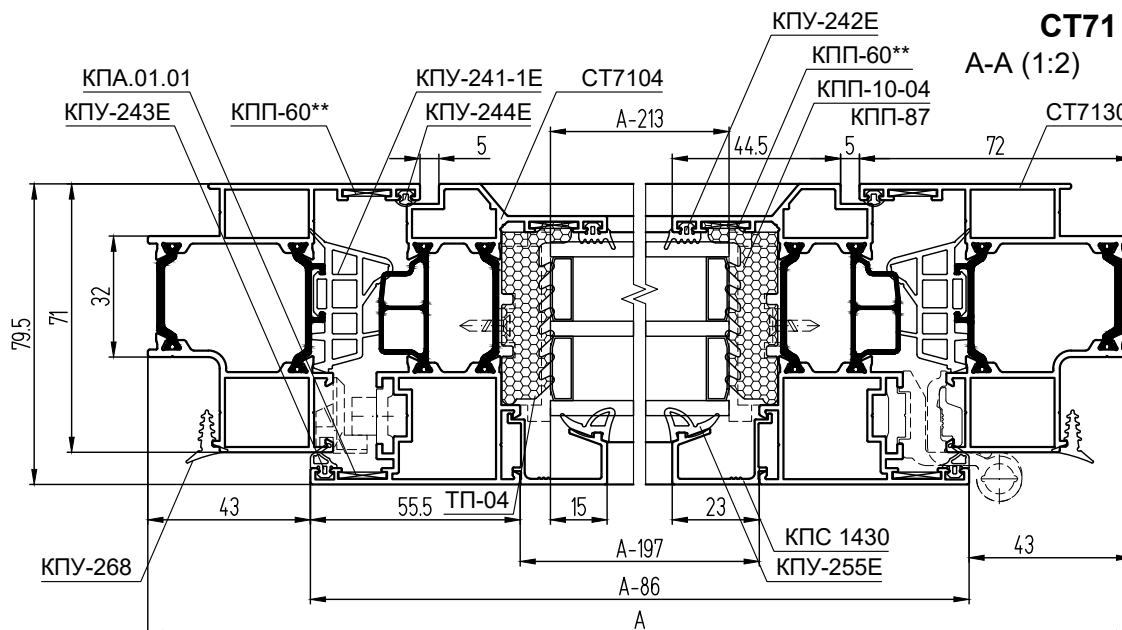
### УПЛОТНИТЕЛИ

КПУ-255Е	Уплотнитель стекла	$L = 2H + 2A - 0,87, \text{ м}$
КПУ-242Е	Уплотнитель стекла	$L = 2H + 2A - 0,87, \text{ м}$
КПУ-243Е	Уплотнитель притвора	$L = 2H + 2A - 0,34, \text{ м}$
КПУ-230Е/ КПУ-241-1Е	Уплотнитель притвора	$L = 2H + 2A - 0,34, \text{ м}$
КПУ-244Е	Уплотнитель притвора	$L = 2H + 2A - 0,52, \text{ м}$
КПУ-268	Уплотнитель проема	$L = 2H + 2A - 0,08, \text{ м}$
ТП-03/ ТП-04	Термоподкладка	$L = 2H + 2A - 0,74, \text{ м}$

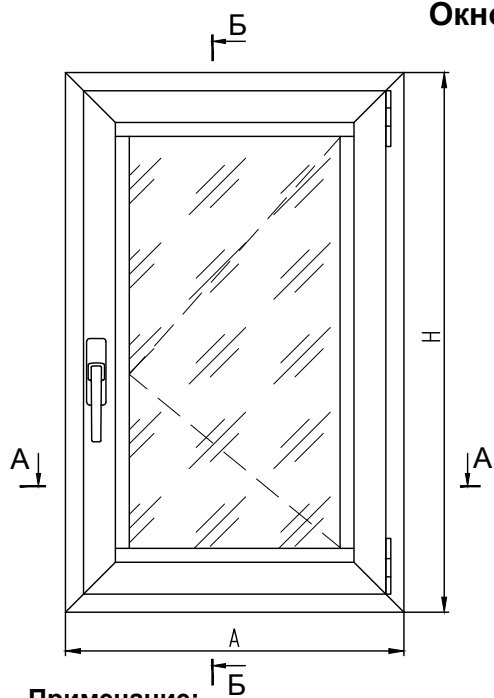
**СТ71У**  
A-A (1:2)



**СТ71**  
A-A (1:2)



Окно с распашной створкой СТ6536/СТ7136/СТ71136  
(фурнитурный паз 16 мм, вид из помещения)



**Примечание:**

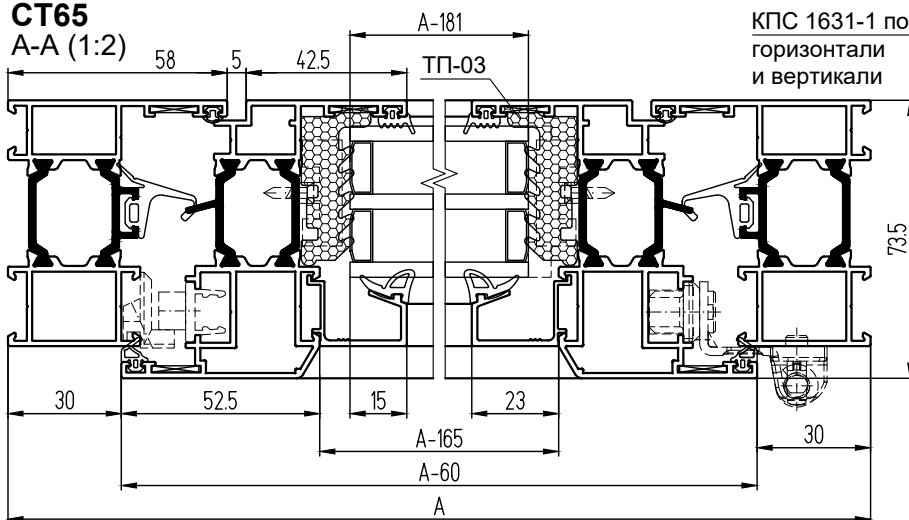
1. \*Вместо КПМ.07.01 и КПМ.07.02 можно использовать штифты КПМ.08.01 и КПМ.08.02.
2. \*\*Вместо КПП-60 можно использовать выравнивающий уголок КПА.01.01.
3. За подбор заполнения, за его характеристики отвечают производители стекол.
4. \*\*\*При использовании скрытой фурнитуры длина стойки створки, вертикального штапика и вертикальный размер заполнения принимаются на 2 мм меньше расчетного значения.

**КОМПЛЕКТУЮЩИЕ ИЗДЕЛИЯ**

КПС 1601-12,4	Закладная рамы угловая L = 12,4 мм	4
КПС 1601-18	Закладная рамы угловая L = 18 мм	4
КПС 1721-7,2	Закладная створки угловая L = 7,2 мм	4
КПС 1721-26,4	Закладная створки угловая L = 26,4 мм	4
КПМ.07.01*	Штифт Ø5x9,5	16
КПМ.07.02*	Штифт Ø5x14	16
КПП-60**	Выравниватель углового соединения	8
КПА.01.01	Уголок выравнивающий	4
	Комплект фурнитуры (см. каталог)	1
КПП-10-03/ КПП-10-04	Подкладка под стеклопакет (+1 шт. для поворотно-откидного окна)	5
КПП-86/ КПП-87	Подкладка под стеклопакет (+1 шт. для поворотно-откидного окна)	5
КПП-50	Крышка дренажного отверстия	3
КПУ-235/ КПУ-246	Уголок соединительный для КПУ-230Е/КПУ-241-1Е	4
КПУ-251	Уголок соединительный для КПУ-242Е	4

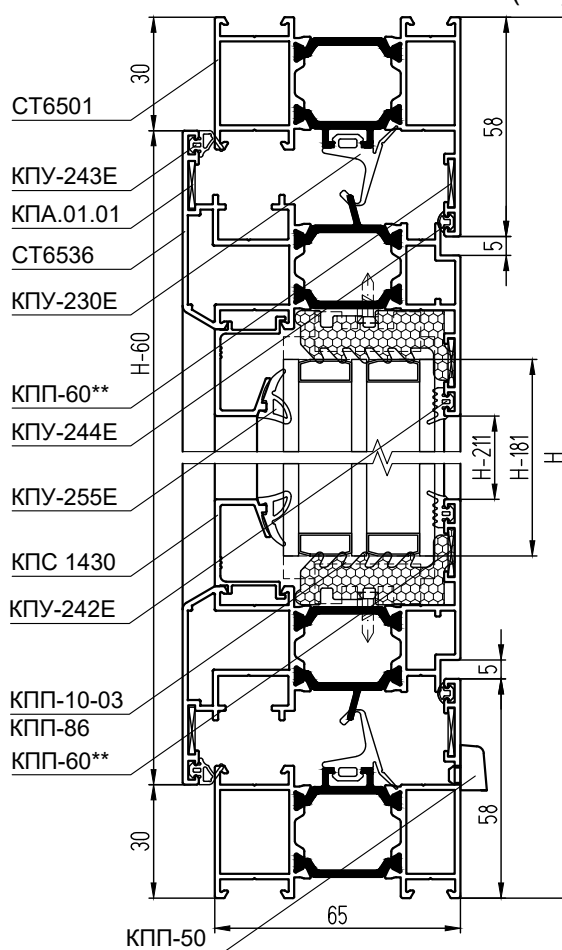
**СТ65**

А-А (1:2)



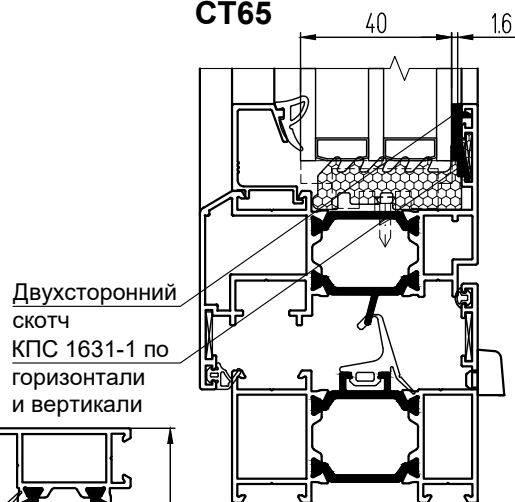
**СТ65**

Б-Б (1:2)



Установка тяжелого стеклопакета при помощи держателя КПС 1631-1 и двухстороннего скотча

**СТ65**



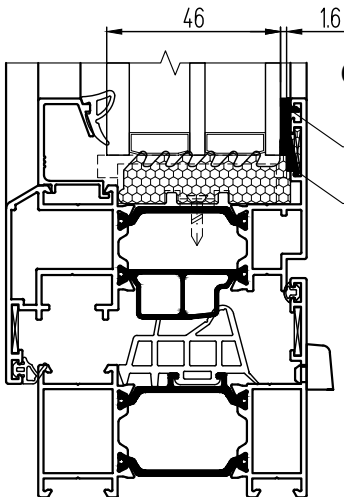
## АЛЮМИНИЕВЫЕ ПРОФИЛИ

ШИФР СТ65/СТ71/СТ71У	НАЗНАЧЕНИЕ	РАЗМЕР	ВИД	КОЛ-ВО
СТ6501/СТ7101/СТ71101	Стойка рамы	Н		1 + 1
СТ6501/СТ7101/СТ71101	Переключатель рамы	А		1 + 1
СТ6536/СТ7136/СТ71136	Стойка створки фурнитурная	Н - 60 (Н - 62***)		1
СТ6536/СТ7136/СТ71136	Стойка створки	Н - 60 (Н - 62***)		1
СТ6536/СТ7136/СТ71136	Переключатель створки верхняя	А - 60		1
СТ6536/СТ7136/СТ71136	Переключатель створки нижняя	А - 60		1
КПС 1430	Штапик вертикальный	Н - 211 (Н - 213***)		2
КПС 1430	Штапик горизонтальный	А - 165		2

### УПЛОТНИТЕЛИ

КПУ-255Е	Уплотнитель стекла	$L = 2H + 2A - 0,74, \text{ м}$
КПУ-242Е	Уплотнитель стекла	$L = 2H + 2A - 0,74, \text{ м}$
КПУ-243Е	Уплотнитель притвора	$L = 2H + 2A - 0,24, \text{ м}$
КПУ-230Е/ КПУ-241-1Е	Уплотнитель притвора	$L = 2H + 2A - 0,24, \text{ м}$
КПУ-244Е	Уплотнитель притвора	$L = 2H + 2A - 0,41, \text{ м}$
ТП-03/ТП-04	Термоподкладка	$L = 2H + 2A - 0,62, \text{ м}$

Установка тяжелого стеклопакета при помощи держателя КПС 1631-1 и двухстороннего скотча



**СТ71**

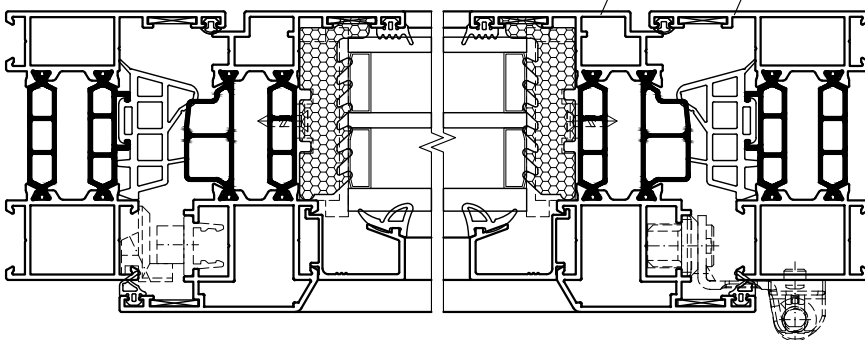
Двухсторонний скотч  
КПС 1631-1 по горизонтали и вертикали

#### РАЗМЕРЫ ЗАПОЛНЕНИЯ

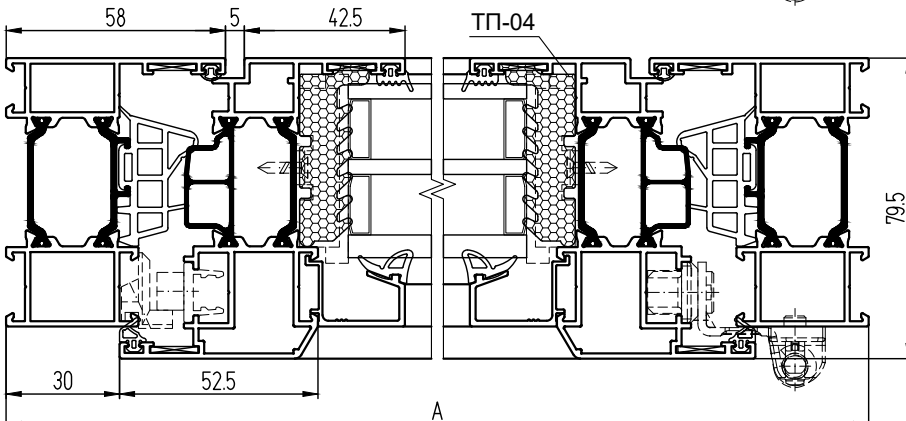
Стеклопакет S = 40 мм/46 мм ГОСТ 24866	Н - 181 (Н - 183***)	А - 181
--	-------------------------	---------

**СТ71У**

А-А (1:2)



ТП-04



**СТ71**  
А-А (1:2)

**СТ71**  
Б-Б (1:2)

СТ7101

КПУ-243Е

КПА.01.01

СТ7136

КПУ-241-1Е

Н-60

КПП-60\*\*

КПУ-244Е

КПУ-255Е

КПС 1430

КПУ-242Е

КПП-10-04

КПП-87

КПП-60\*\*

КПП-50

30

71

30

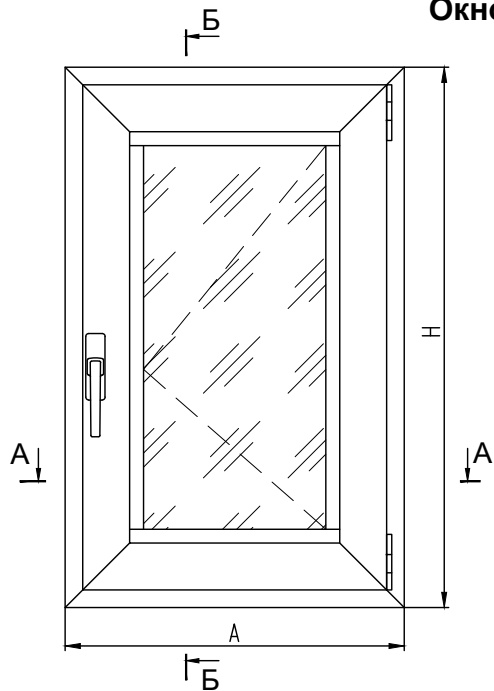
СТ71136

СТ7101

30

КПП-50

Окно с распашной створкой СТ6537/СТ7137/СТ71137  
(фурнитурный паз 16 мм, вид из помещения)



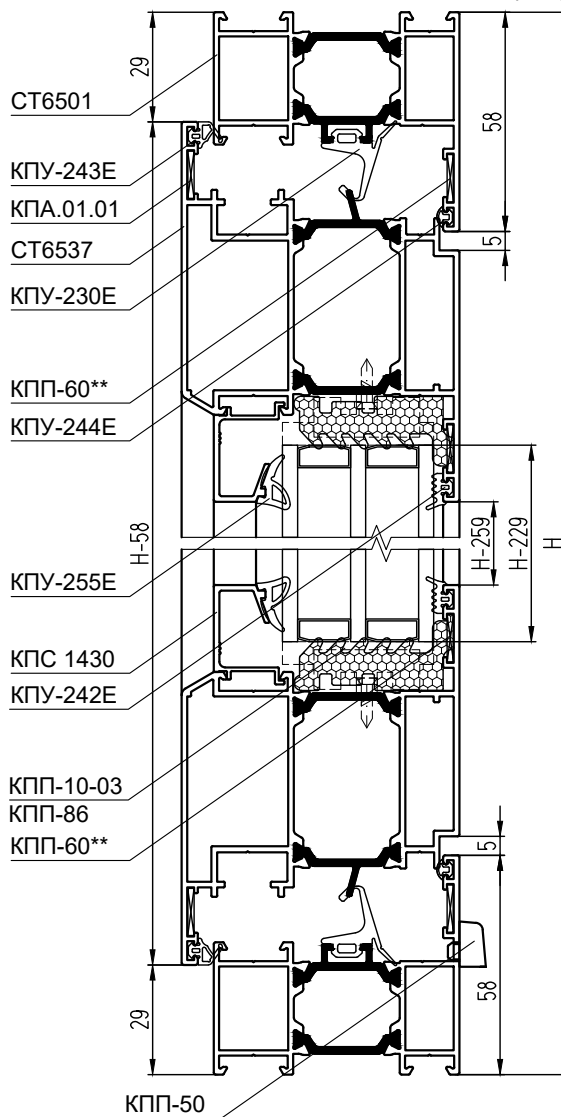
**РАЗМЕРЫ ЗАПОЛНЕНИЯ**

Стеклопакет S = 40 мм / 46 мм ГОСТ 24866	H - 229 (H - 231***)	A - 229
---	-------------------------	---------

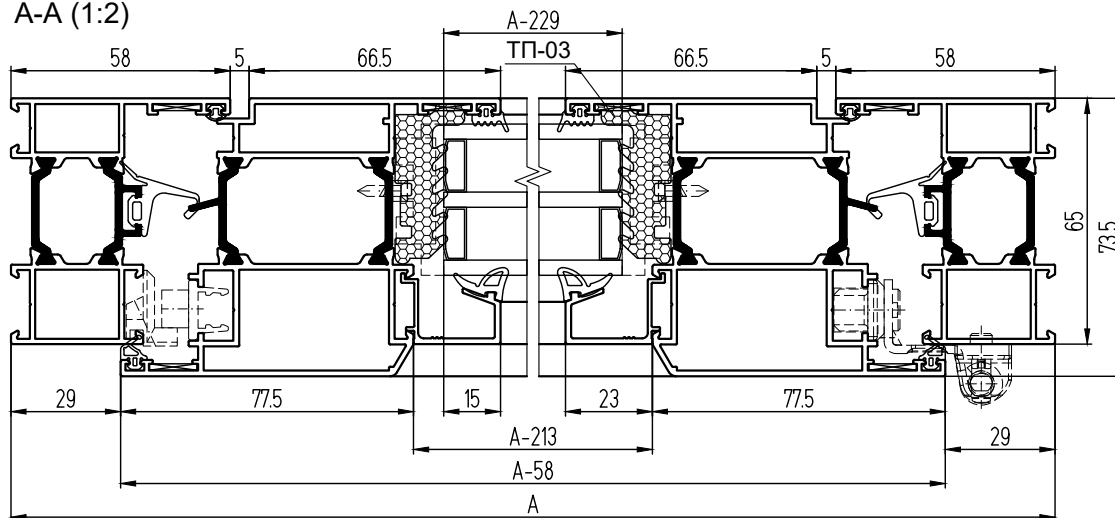
**КОМПЛЕКТУЮЩИЕ ИЗДЕЛИЯ**

КПС 1601-12,4	Закладная рамы угловая L = 12,4 мм	4
КПС 1601-18	Закладная рамы угловая L = 18 мм	4
КПС 1460-7,2	Закладная створки угловая L = 7,2 мм	4
КПС 1460-26,4	Закладная створки угловая L = 26,4 мм	4
КПМ.07.02*	Штифт Ø5x14	32
КПП-60**	Выравниватель углового соединения	8
КПА.01.01	Уголок выравнивающий	4
	Комплект фурнитуры (см. каталог)	1
КПП-10-03/ КПП-10-04	Подкладка под стеклопакет (+1 шт. для поворотно-откидного окна)	5
КПП-86/ КПП-87	Подкладка под стеклопакет (+1 шт. для поворотно-откидного окна)	5
КПП-50	Крышка дренажного отверстия	3
КПУ-235/ КПУ-246	Уголок соединительный для КПУ-230Е/КПУ-241-1Е	4
КПУ-251	Уголок соединительный для КПУ-242Е	4

**СТ65**  
Б-Б (1:2)



**СТ65**  
А-А (1:2)





## АЛЮМИНИЕВЫЕ ПРОФИЛИ

ШИФР СТ65/СТ71/СТ71У	НАЗНАЧЕНИЕ	РАЗМЕР	ВИД	КОЛ-ВО
СТ6501/СТ7101/СТ71101	Стойка рамы	Н		1 + 1
СТ6501/СТ7101/СТ71101	Перекладина рамы	А		1 + 1
СТ6537/СТ7137/СТ71137	Стойка створки фурнитурная	Н - 58 (Н - 60***)		1
СТ6537/СТ7137/СТ71137	Стойка створки	Н - 58 (Н - 60***)		1
СТ6537/СТ7137/СТ71137	Перекладина створки верхняя	А - 58		1
СТ6537/СТ7137/СТ71137	Перекладина створки нижняя	А - 58		1
КПС 1430	Штапик вертикальный	Н - 259 (Н - 261***)		2
КПС 1430	Штапик горизонтальный	А - 213		2

### УПЛОТНИТЕЛИ

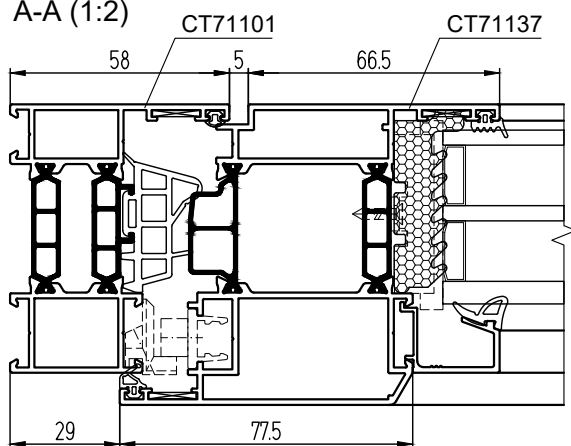
КПУ-255Е	Уплотнитель стекла	$L = 2Н + 2А - 0,93, м$
КПУ-242Е	Уплотнитель стекла	$L = 2Н + 2А - 0,93, м$
КПУ-243Е	Уплотнитель притвора	$L = 2Н + 2А - 0,23, м$
КПУ-230Е/ КПУ-241-1Е	Уплотнитель притвора	$L = 2Н + 2А - 0,23, м$
КПУ-244Е	Уплотнитель притвора	$L = 2Н + 2А - 0,41, м$
ТП-03/ТП-04	Термоподкладка	$L = 2Н + 2А - 0,81, м$

#### Примечание:

- \*Вместо КПМ.07.02 можно использовать штифт КПМ.08.02.
- \*\*Вместо КПП-60 можно использовать выравнивающий уголок КПА.01.01.
- За подбор заполнения, за его характеристики отвечают производители стекол.
- \*\*\*При использовании скрытой фурнитуры длина стойки створки, вертикального штапика и вертикальный размер заполнения принимаются на 2 мм меньше расчетного значения.

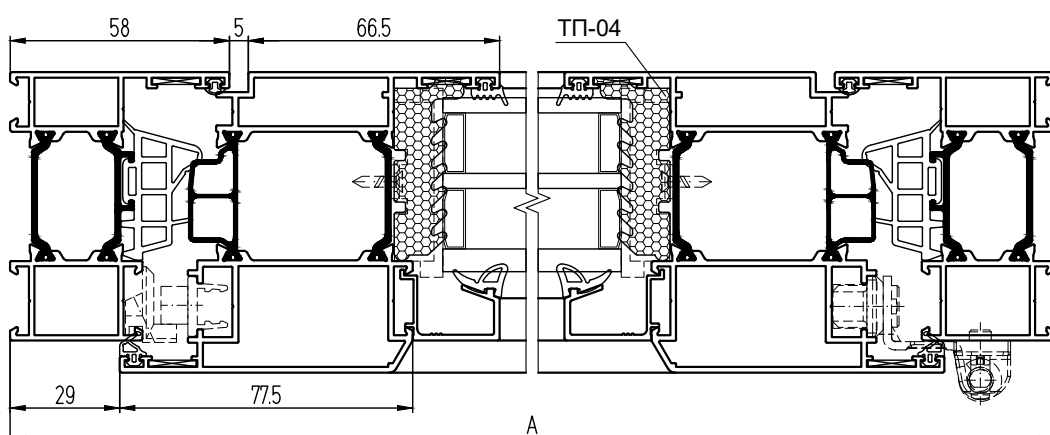
### СТ71У

А-А (1:2)



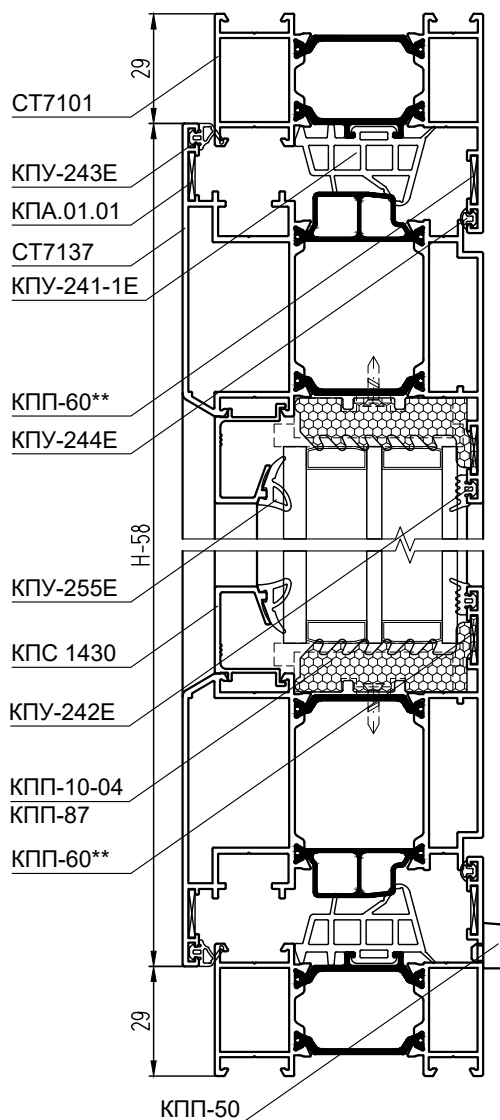
### СТ71

А-А (1:2)

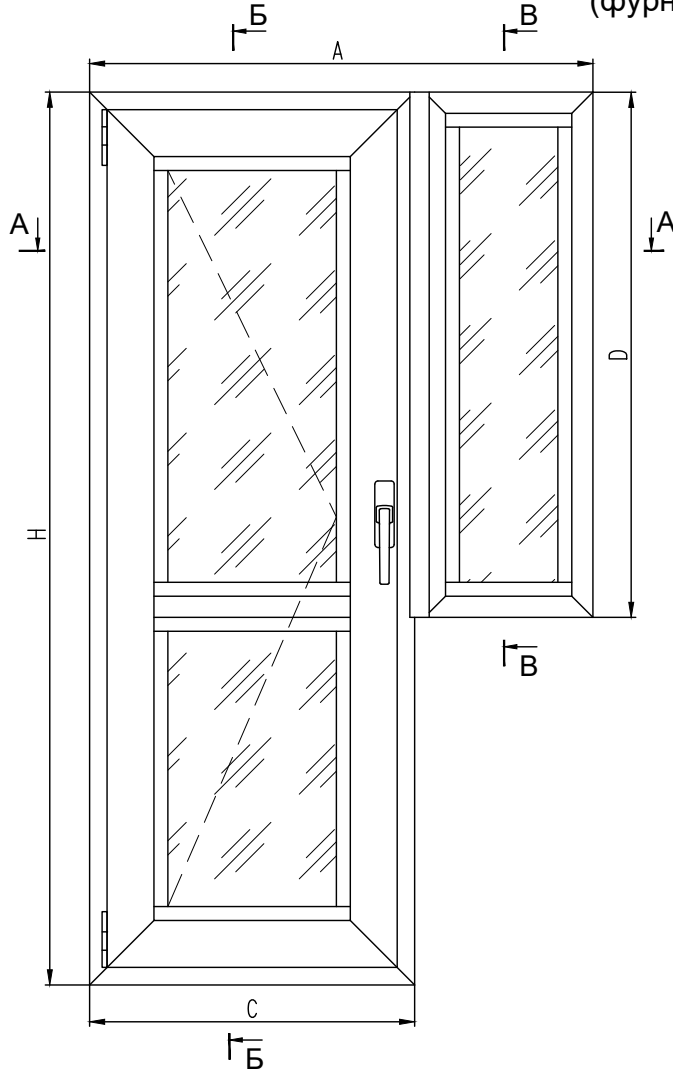


### СТ71

Б-Б (1:2)



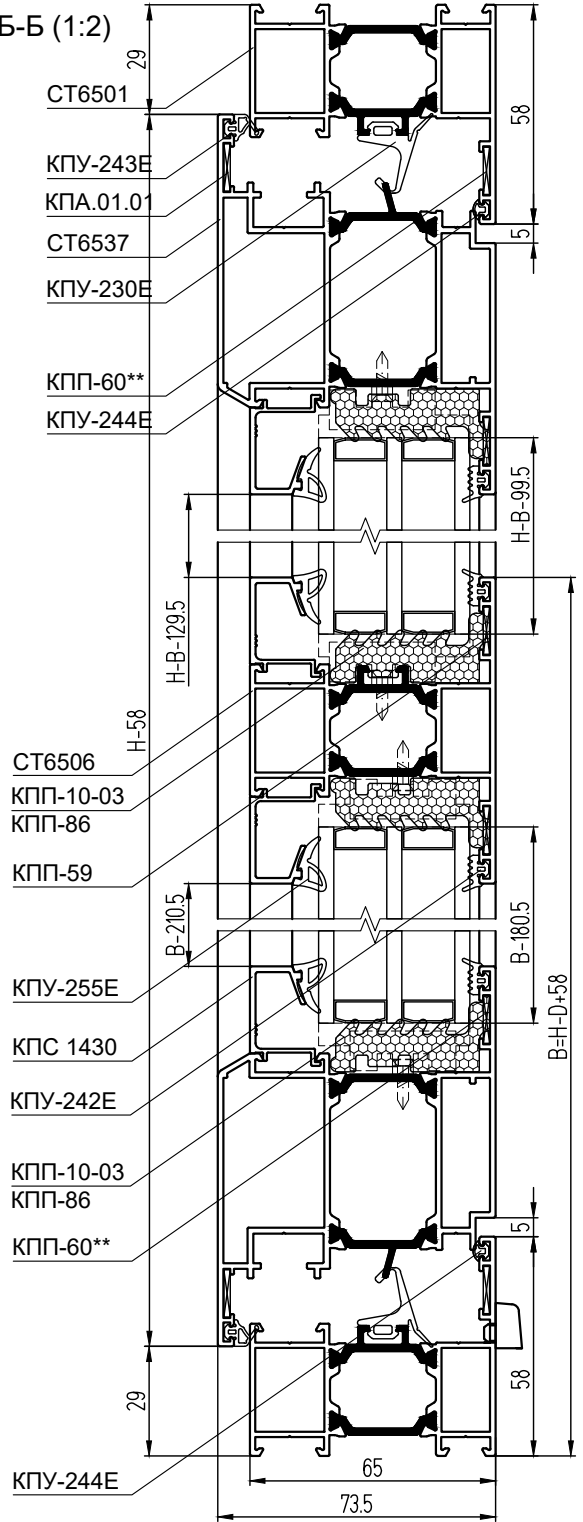
**Балконная дверь с глухим окном**  
(фурнитурный паз 16 мм, вид из помещения)



- Примечание:**
1. \*Вместо КПП.07.01 и КПП.07.02 можно использовать штифты КПП.08.01 и КПП.08.02.
  2. \*\*Вместо КПП-60 можно использовать выравнивающий уголок КПА.01.01.
  3. Сечения В-В приведены в начале раздела.
  4. За подбор заполнения, за его характеристики отвечают производители стекол.
  5. \*\*\*При использовании скрытой фурнитуры длина стойки створки принимается на 2 мм меньше расчетного значения, соответственно длина вертикального нижнего и верхнего штапика створки, а также вертикальный размер верхнего и нижнего заполнения створки принимается на 1 мм меньше расчетного значения.

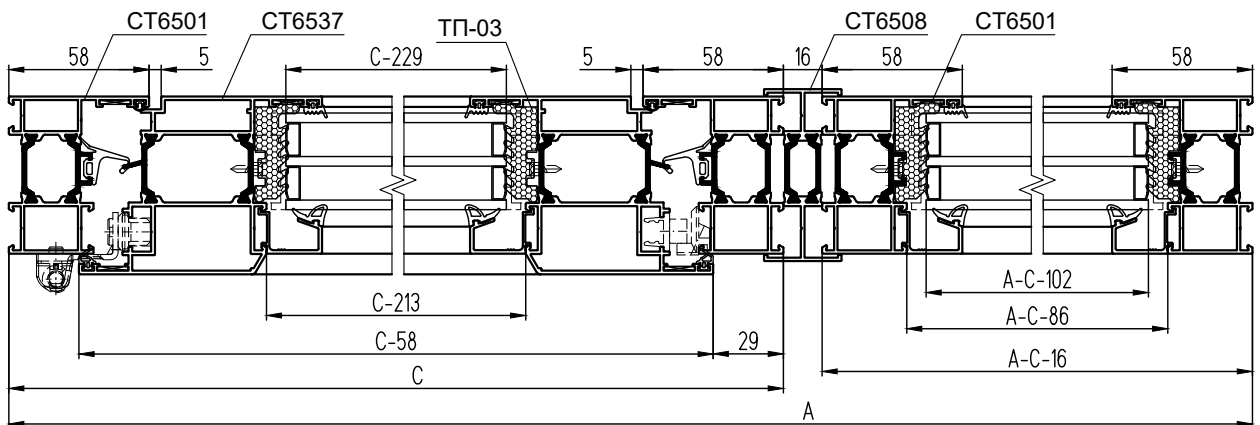
**СТ65**

**Б-Б (1:2)**



**СТ65**

**А-А (1:3,125)**



## АЛЮМИНИЕВЫЕ ПРОФИЛИ

ШИФР СТ65/СТ71/СТ71У	НАЗНАЧЕНИЕ	РАЗМЕР	ВИД	КОЛ-ВО
СТ6501/СТ7101/СТ71101	Стойка рамы двери	H		1 + 1
СТ6501/СТ7101/СТ71101	Перекладина рамы двери	C		1 + 1
СТ6501/СТ7101/СТ71101	Стойка рамы окна	D		1 + 1
СТ6501/СТ7101/СТ71101	Перекладина рамы окна	A - C - 16		1 + 1
СТ6508/СТ7108/СТ7108	Адаптер	D		1
СТ6537/СТ7137/СТ71137	Стойка створки двери фурнитурная	H - 58 (H - 60***)		1
СТ6537/СТ7137/СТ71137	Стойка створки двери	H - 58 (H - 60***)		1
СТ6537/СТ7137/СТ71137	Перека-на створки двери верхняя	C - 58		1
СТ6537/СТ7137/СТ71137	Перекал-на створки двери нижняя	C - 58		1
СТ6506/СТ7106/СТ71106	Импост створки двери	C - 213		1
КПС 1430	Штапик створки вертикальный верхний	H - B - 129,5 (H - B - 130,5***)		2
КПС 1430	Штапик створки вертикальный нижний	B - 210,5 (B - 211,5***)		2
КПС 1430	Штапик створки двери горизонтальный	C - 213		4
КПС 1430	Штапик окна вертикальный	D - 116		2
КПС 1430	Штапик окна горизонтальный	A - C - 86		2

### УПЛОТНИТЕЛИ

КПУ-255Е	Уплотнитель стекла	L = 2H + 2D + 2A + 2C - 1,91, м
КПУ-242Е	Уплотнитель стекла	L = 2H + 2D + 2A + 2C - 1,91, м
КПУ-243Е	Уплотнитель притвора	L = 2H + 2C - 0,23, м
КПУ-230Е/КПУ-241-1Е	Уплотнитель притвора	L = 2H + 2C - 0,23, м
КПУ-244Е	Уплотнитель притвора	L = 2H + 2C - 0,41, м
ТП-03/ТП-04	Термоподкладка	L = 2H + 2D + 2A + 2C - 1,54, м

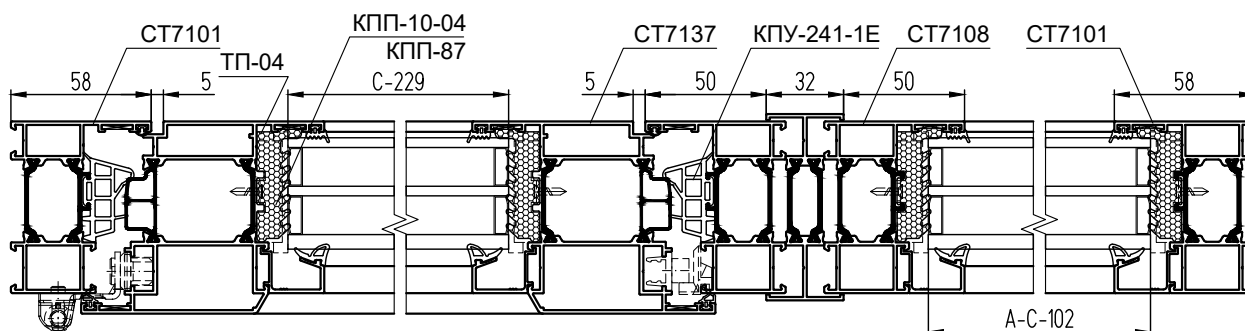
### РАЗМЕРЫ ЗАПОЛНЕНИЯ

Стеклопакет створки верхний S = 40 / 46 мм ГОСТ 24866	H - B - 99,5 (H - B - 100,5***)	C - 229
Стеклопакет створки нижний S = 40 / 46 мм ГОСТ 24866	B - 180,5 (B - 181,5***)	C - 229
Стеклопакет окна S = 40 / 46 мм ГОСТ 24866	D - 86	A - C - 102

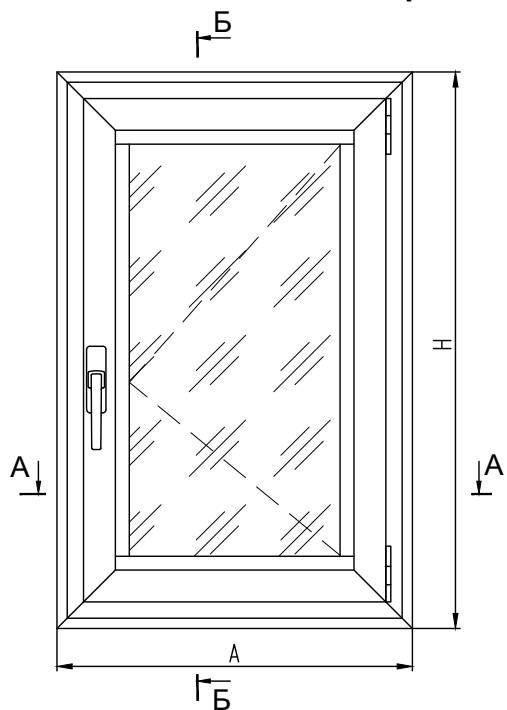
### КОМПЛЕКТУЮЩИЕ ИЗДЕЛИЯ

КПС 1601-12,4	Закладная рамы угловая L = 12,4 мм	8
КПС 1601-18	Закладная рамы угловая L = 18 мм	8
КПС 1460-7,2	Закладная створки угловая L = 7,2 мм	4
КПС 1460-26,4	Закладная створки угловая L = 26,4 мм	4
КПС 1625-22	Закладная Т-обр. соединения L = 22 мм	2
КПС 1425-22	Закладная Т-обр. соединения L = 22 мм	2
КПМ.07.01*	Штифт Ø5x9,5 мм	8
КПМ.07.02*	Штифт Ø5x14 мм	48
КПП-59	Выравниватель Т-образного соединения	4
КПП-60**	Выравниватель углового соединения	12
КПМ.01.01	Уголок выравнивающий	4
	Комплект фурнитуры (см. каталог)	1
КПП-86/ КПП-87	Подкладка под стеклопакет (+2 шт. для поворотной-откидной двери)	14
КПП-10-03/ КПП-10-04	Подкладка под стеклопакет (+2 шт. для поворотной-откидной двери)	14
КПП-50	Крышка дренажного отверстия	4
ТП-07/ТП-08	Подкладка под импост	2
КПУ-235/ КПУ-246	Уголок соединительный для КПУ-230Е/КПУ-241-1Е	4
КПУ-251	Уголок соединительный для КПУ-242Е	12

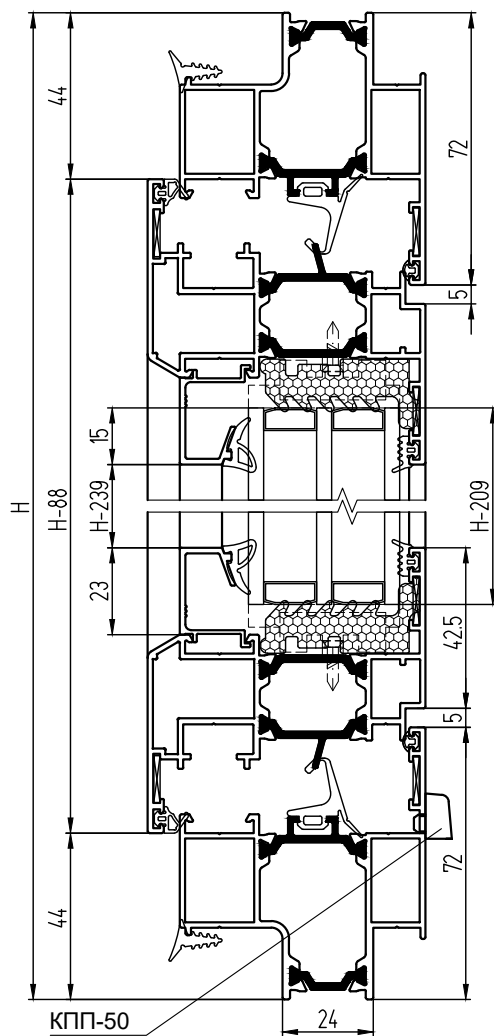
**СТ71**  
A-A (1:3,125)



Окно с распашной створкой СТ6536/СТ7136/СТ71136 в фасад  
(фурнитурный паз 16 мм, вид из помещения)



**СТ65**  
Б-Б (1:2)



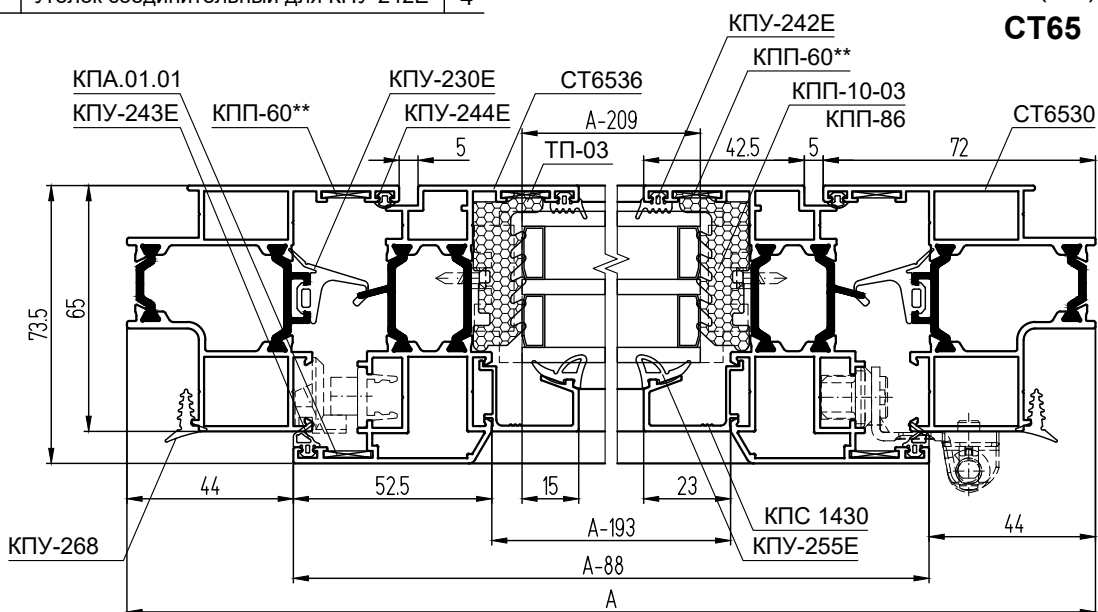
**РАЗМЕРЫ ЗАПОЛНЕНИЯ**

Стеклопакет S = 40 мм / 46 мм ГОСТ 24866	H - 209 (H - 211***)	A - 209
---	-------------------------	---------

**КОМПЛЕКТУЮЩИЕ ИЗДЕЛИЯ**

КПС 1601-12,4	Закладная рамы угловая L = 12,4 мм	4
КПС 1601-18	Закладная рамы угловая L = 18 мм	4
КПС 1721-7,2	Закладная створки угловая L = 7,2 мм	4
КПС 1721-26,4	Закладная створки угловая L = 26,4 мм	4
КПМ.07.01*	Штифт Ø5x9,5	16
КПМ.07.02*	Штифт Ø5x14	16
КПП-60**	Выравниватель углового соединения	8
КПА.01.01	Уголок выравнивающий	4
	Комплект фурнитуры (см. каталог)	1
КПП-10-03/ КПП-10-04	Подкладка под стеклопакет (+1 шт. для поворотно-откидного окна)	5
КПП-86/ КПП-87	Подкладка под стеклопакет (+1 шт. для поворотно-откидного окна)	5
КПП-50	Крышка дренажного отверстия	3
КПУ-235/ КПУ-246	Уголок соединительный для КПУ-230Е/КПУ-241-1Е	4
КПУ-251	Уголок соединительный для КПУ-242Е	4

A-A (1:2)  
**СТ65**



## АЛЮМИНИЕВЫЕ ПРОФИЛИ

ШИФР СТ65/СТ71/СТ71У	НАЗНАЧЕНИЕ	РАЗМЕР	ВИД	КОЛ-ВО
СТ6530/СТ7130/СТ71130	Стойка рамы	Н		1 + 1
СТ6530/СТ7130/СТ71130	Переключатель рамы	А		1 + 1
СТ6536/СТ7136/СТ71136	Стойка створки фурнитурная	Н - 88 (Н - 90***)		1
СТ6536/СТ7136/СТ71136	Стойка створки	Н - 88 (Н - 90***)		1
СТ6536/СТ7136/СТ71136	Переключатель створки верхняя	А - 88		1
СТ6536/СТ7136/СТ71136	Переключатель створки нижняя	А - 88		1
КПС 1430	Штапик вертикальный	Н - 239 (Н - 241***)		2
КПС 1430	Штапик горизонтальный	А - 193		2

### УПЛОТНИТЕЛИ

КПУ-255Е	Уплотнитель стекла	$L = 2H + 2A - 0,85, \text{ м}$
КПУ-242Е	Уплотнитель стекла	$L = 2H + 2A - 0,85, \text{ м}$
КПУ-243Е	Уплотнитель притвора	$L = 2H + 2A - 0,35, \text{ м}$
КПУ-230Е/ КПУ-241-1Е	Уплотнитель притвора	$L = 2H + 2A - 0,35, \text{ м}$
КПУ-244Е	Уплотнитель притвора	$L = 2H + 2A - 0,52, \text{ м}$
КПУ-268	Уплотнитель проема	$L = 2H + 2A - 0,08, \text{ м}$
ТП-03/ТП-04	Термоподкладка	$L = 2H + 2A - 0,73, \text{ м}$

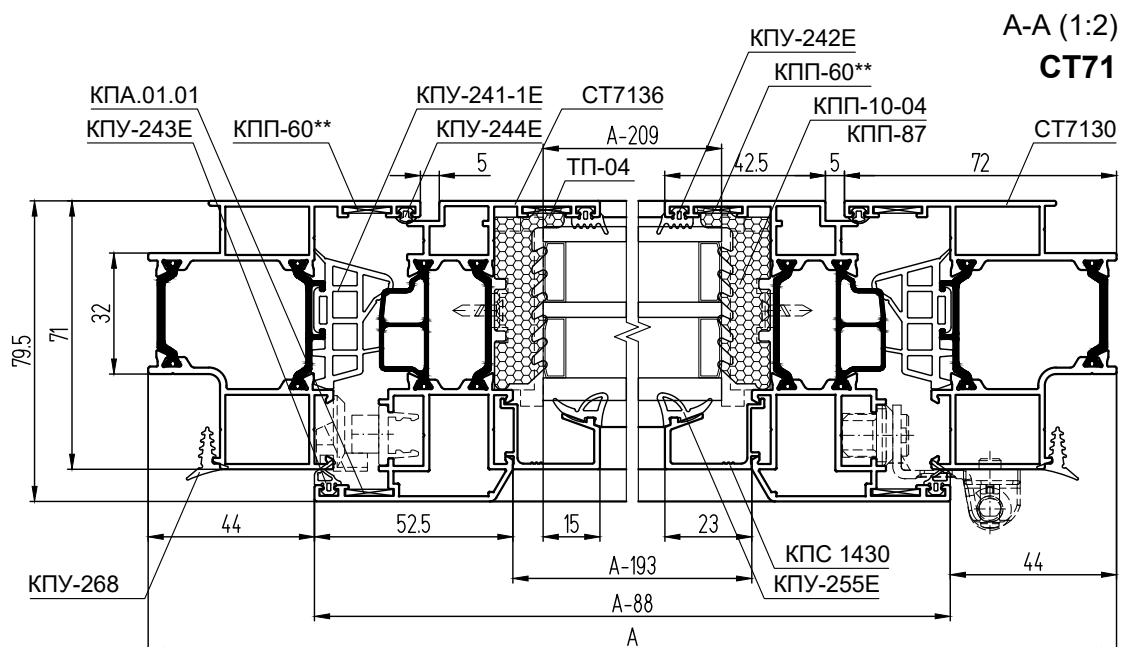
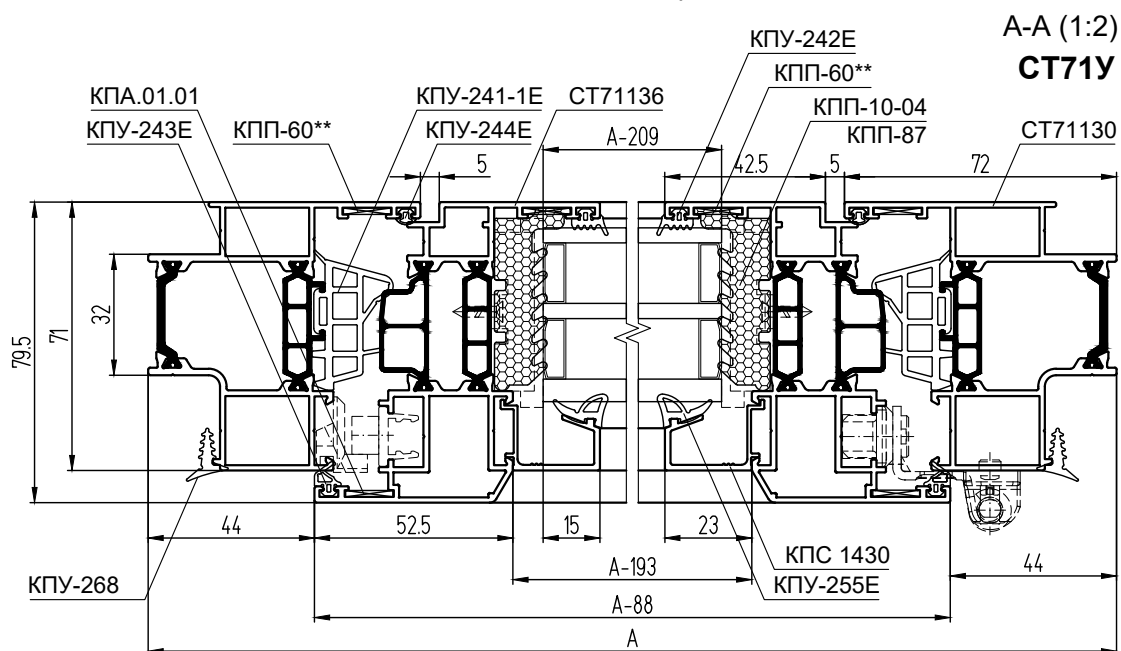
### Примечание:

1. \*Вместо КПП.07.01 и КПП.07.02 можно использовать штифты КПП.08.01 и КПП.08.02.

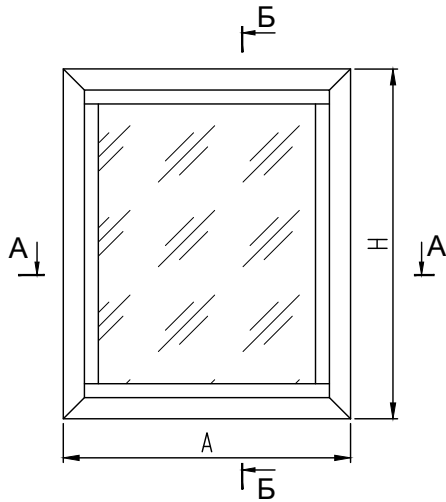
2. \*\*Вместо КПП-60 можно использовать выравнивающий уголок КПА.01.01.

3. За подбор заполнения, за его характеристики отвечают производители стекол.

4. \*\*\*При использовании скрытой фурнитуры длина стойки створки, вертикального штапика и вертикальный размер заполнения принимаются на 2 мм меньше расчетного значения.



**Глухое окно (вид из помещения)**



**КОМПЛЕКТУЮЩИЕ ИЗДЕЛИЯ**

КПС 1601-12,4	Закладная рамы угловая L = 12,4мм	4
КПС 1601-18	Закладная рамы угловая L = 18 мм	4
КПМ.07.02*	Штифт Ø5x14	16
КПП-60**	Выравниватель угл. соединения	4
КПП-10-03/ КПП-10-04	Подкладка под стеклопакет	4
КПП-86 / КПП-87	Подкладка под стеклопакет	4
КПП-50	Крышка дренажного отверстия	3
КПУ-251	Уголок соединительный для КПУ-242Е	4

**АЛЮМИНИЕВЫЕ ПРОФИЛИ**

ШИФР СТ65 / СТ71 / СТ71У	НАЗНАЧЕНИЕ	РАЗМЕР	ВИД	КОЛ-ВО
СТ6501 / СТ7101 / СТ71101	Стойка рамы	H		2
СТ6501 / СТ7101 / СТ71101	Переключатель рамы верхняя	A		1
СТ6501 / СТ7101 / СТ71101	Переключатель рамы нижняя	A		1
КПС 1430	Штапик вертикальный	H - 116		2
КПС 1430	Штапик горизонтальный	A - 70		2

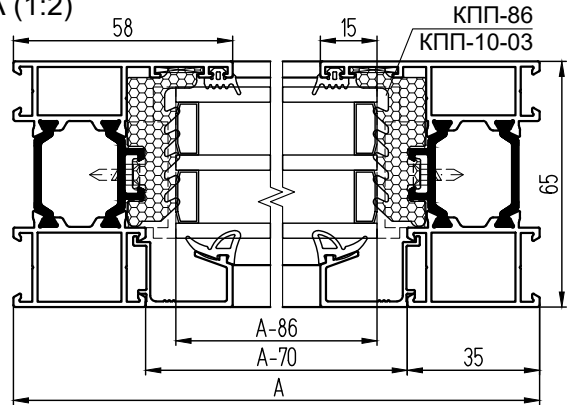
**УПЛОТНИТЕЛИ**

КПУ-242Е	Уплотнитель стекла	L = 2H + 2A - 0,36, м
КПУ-255Е	Уплотнитель стекла	L = 2H + 2A - 0,36, м
ТП-03/ТП-04	Термоподкладка	L = 2H + 2A - 0,24, м

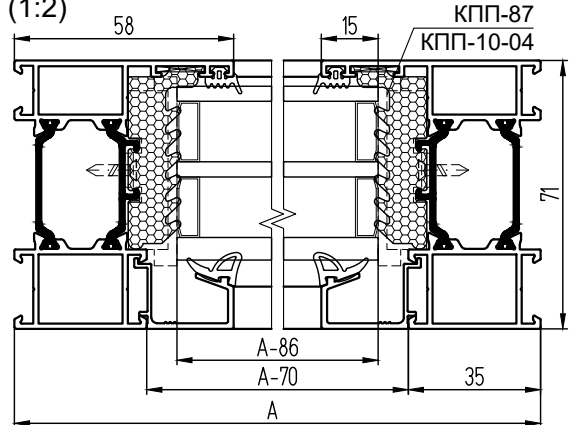
**РАЗМЕРЫ ЗАПОЛНЕНИЯ**

Стеклопакет S = 40 мм/46 мм ГОСТ 24866	H - 86	A - 86
--	--------	--------

**СТ65**  
A-A (1:2)

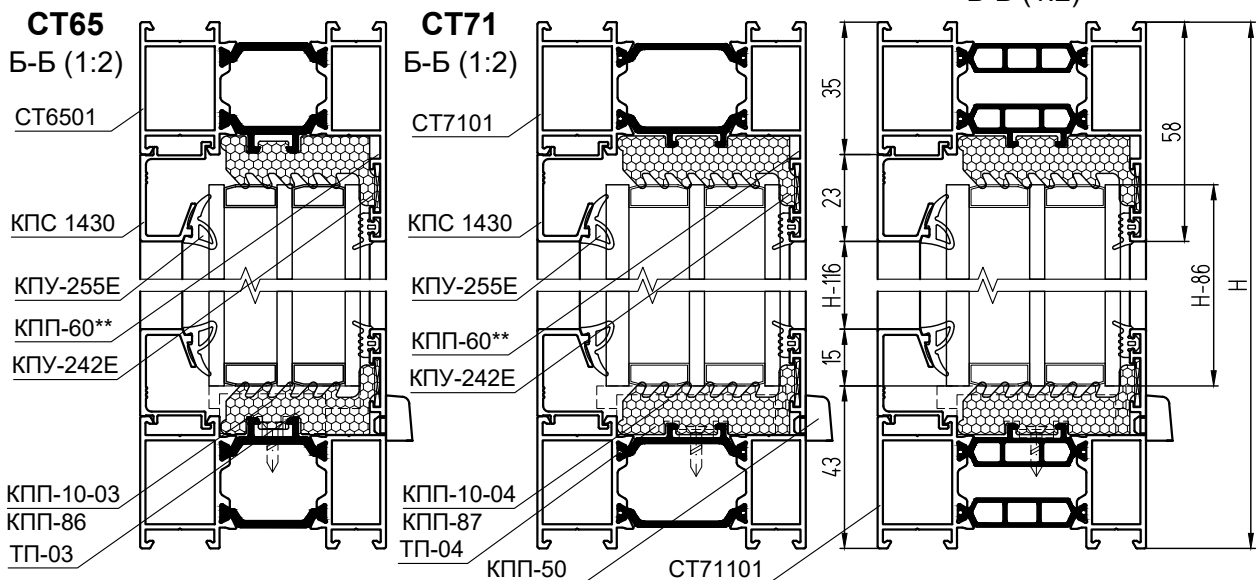


**СТ71**  
A-A (1:2)

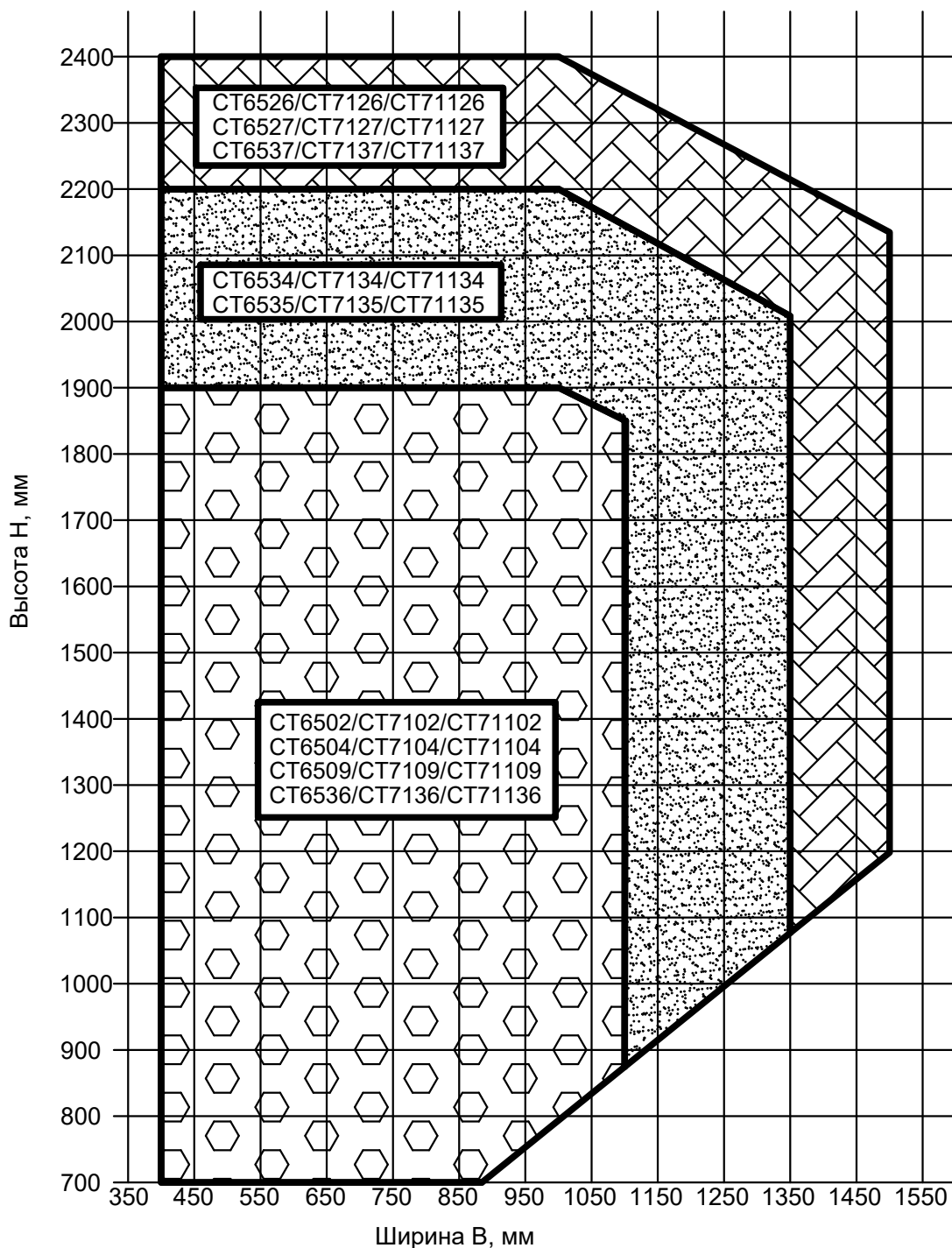


**Примечание:**

- \*Вместо КПМ.07.02 можно использовать штифт КПМ.08.02.
- \*\*Вместо КПП-60 можно использовать выравнивающий уголок КПА.01.01.
- За подбор заполнения, за его характеристики отвечают производители стекол.



**Схема для выбора профилей створок  
в зависимости от ширины (В) и высоты (Н)**



— Область применения профилей створок

Примечание:

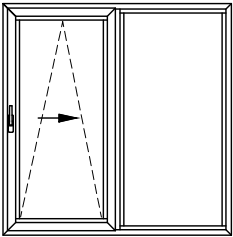
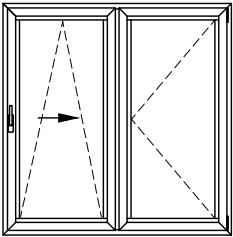
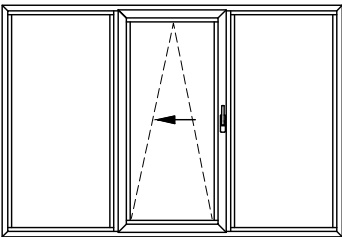
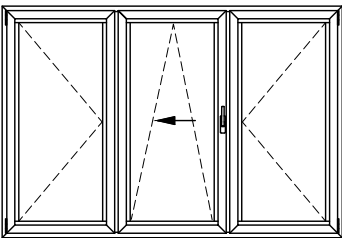
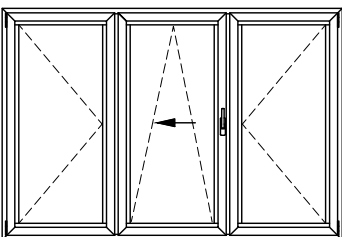
Минимальный размер створки по ширине для профилей систем CT71/CT71Y - 500 мм



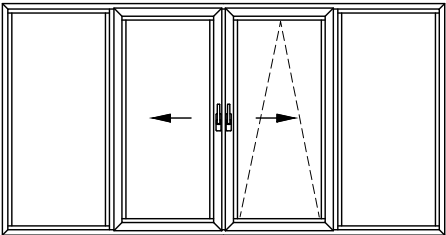
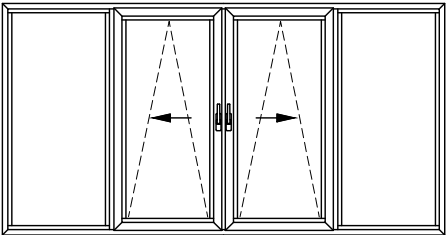
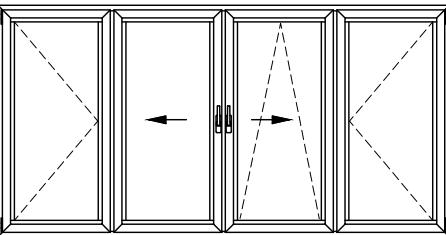
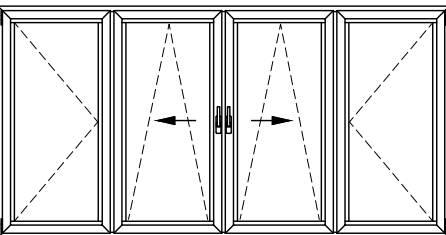
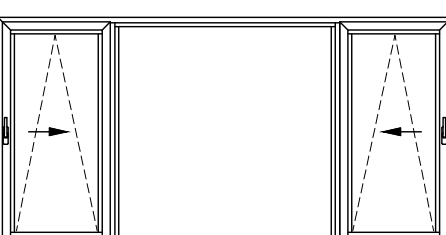


**ОКНА С  
ПАРАЛЛЕЛЬНО-СДВИЖНОЙ-ОТКИДНОЙ  
ФУРНИТУРОЙ**

НОМЕНКЛАТУРА ОКОН С ПАРАЛЛЕЛЬНО-СДВИЖНОЙ-ОТКИДНОЙ ФУРНИТУРОЙ

ТИП ОКНА	ОПИСАНИЕ	СХЕМА ФУРНИТУРЫ	ВАРИАНТ
	<p>1 сдвижная створка + 1 глухое окно</p>	<p>A</p>	<p>1</p>
	<p>1 сдвижная створка + 1 распашная створка</p>	<p>A</p>	<p>2</p>
	<p>1 центральная сдвижная створка + 2 глухих окна</p>	<p>G</p>	<p>1</p>
	<p>1 центральная сдвижная створка + 2 распашных створки</p>	<p>G</p>	<p>2</p>
	<p>1 центральная сдвижная створка + 2 распашных створки (с штульпом)</p>	<p>G</p>	<p>3</p>

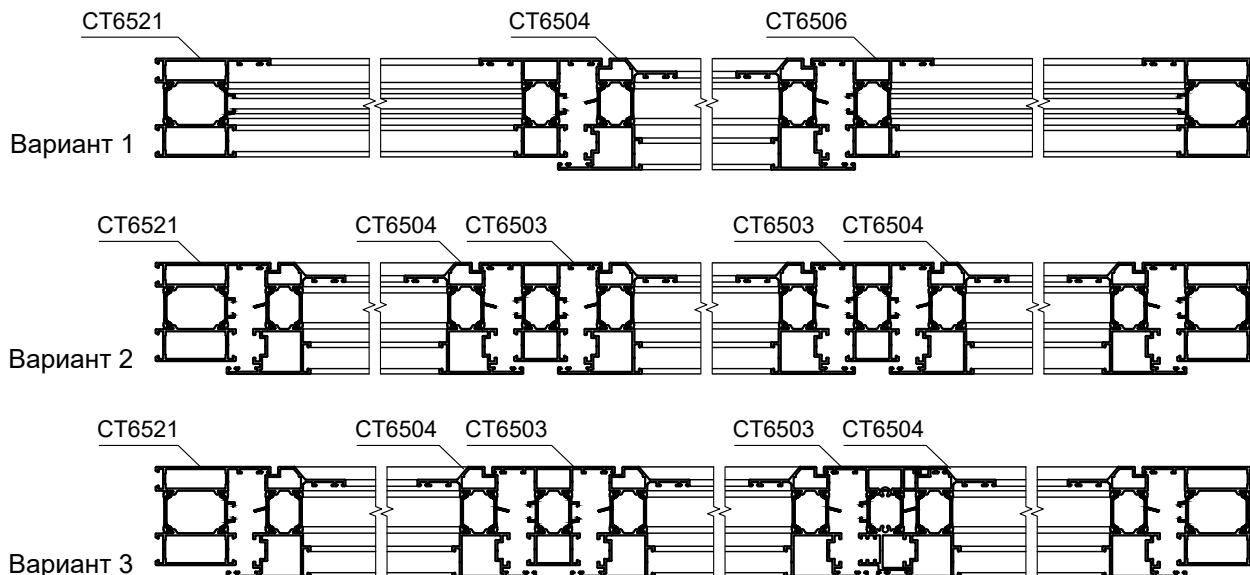
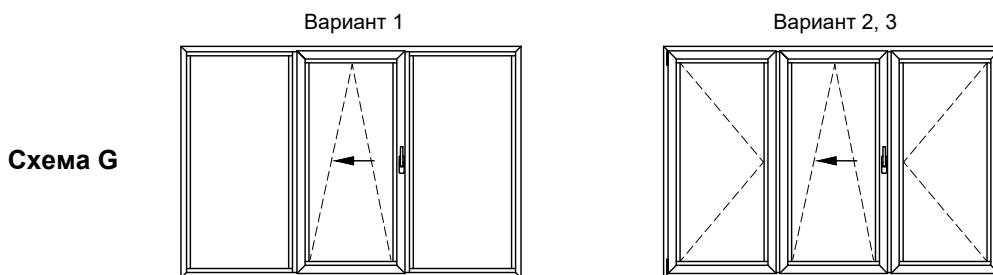
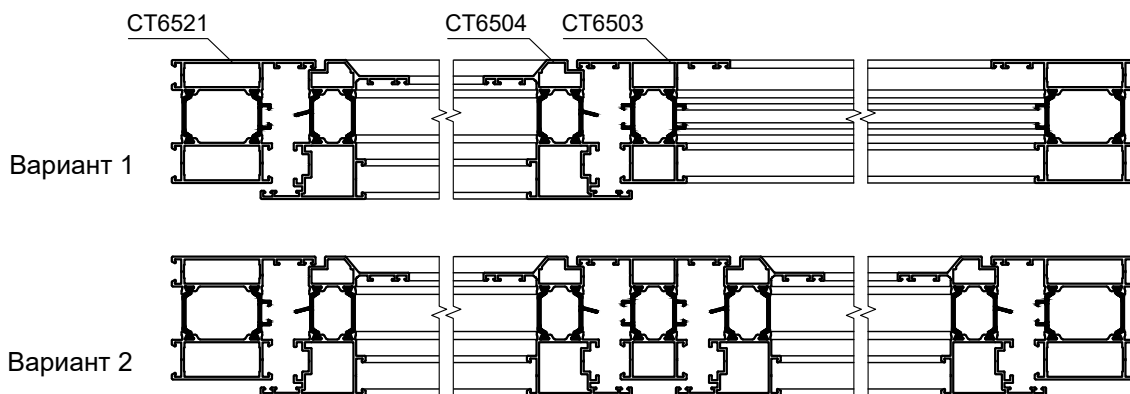
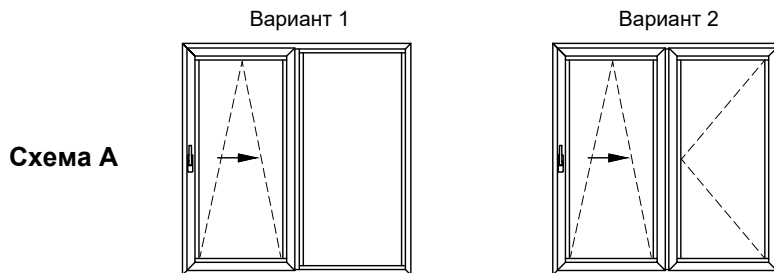
## НОМЕНКЛАТУРА ОКОН С ПАРАЛЛЕЛЬНО-СДВИЖНОЙ-ОТКИДНОЙ ФУРНИТУРОЙ

ТИП ОКНА	ОПИСАНИЕ	СХЕМА ФУРНИТУРЫ	ВАРИАНТ
	2 центральных сдвижных створки с штульпом + 2 глухих окна	С	1
	2 центральных сдвижных створки с вертикальным импостом + 2 глухих окна	С	2
	2 центральных сдвижных створки с штульпом + 2 распашных створки	С	3
	2 центральных сдвижных створки с вертикальным импостом + 2 распашных створки	С	4
	2 боковых сдвижных створки + 1 центральное глухое окно	К	1

## Горизонтальные сечения окон с параллельно-сдвижной-откидной фурнитурой на примере системы СТ65 (европаз 15/20, вид из помещения)

### ОСНОВНЫЕ ТЕХНИЧЕСКИЕ ХАРАКТЕРИСТИКИ ФУРНИТУРЫ

ФУРНИТУРА	ФВ ШИРИНА СТВОРКИ, ММ	ФВ ВЫСОТА СТВОРКИ, ММ	МАКСИМАЛЬНЫЙ ВЕС СТВОРКИ, ММ
GIESSE GS1000	630 - 1680	700 - 2500	150
SIEGENIA PSK-PORTAL LM	700 - 1650	850 - 2400	150
SAVIO SPAZIO	700 - 1650	850 - 2400	150
GU-968	640 - 1600	700 - 2350	150
GU-978	600 - 1600	730 - 2400	130
Roto Patio ALU HKS 150S	630 - 1680	930 - 2330	150



Горизонтальные сечения окон с параллельно-сдвижной-откидной фурнитурой на примере системы СТ65 (европаз 15/20, вид из помещения)

Схема С

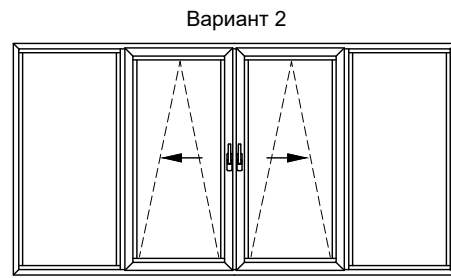
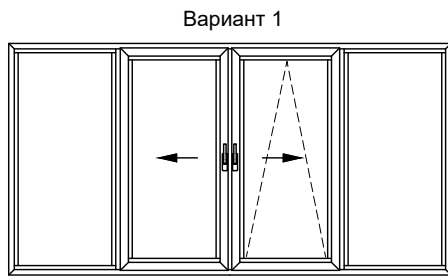


Схема С

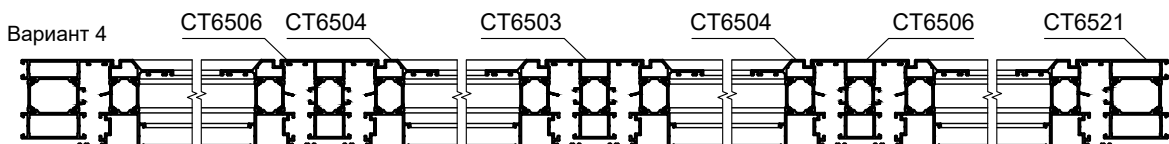
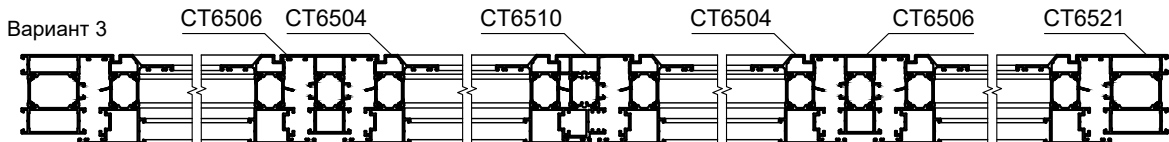
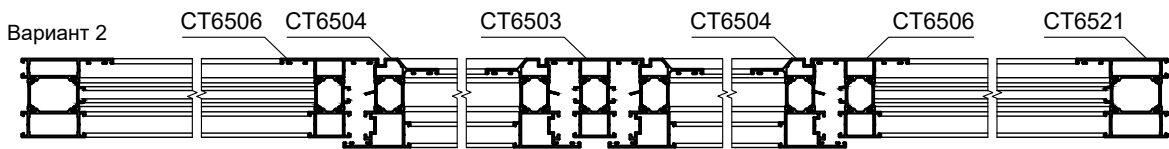
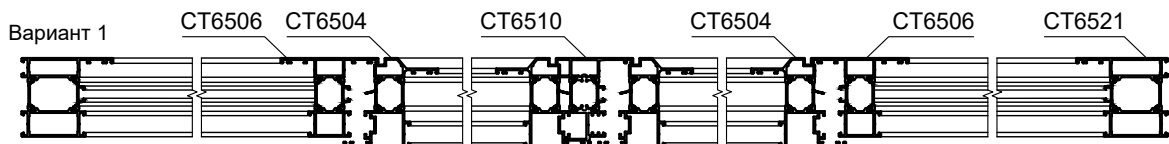
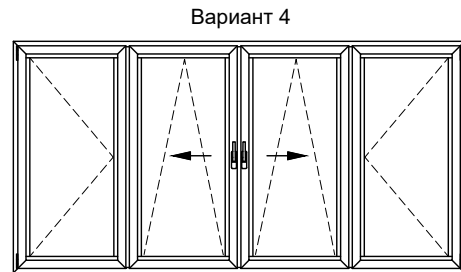
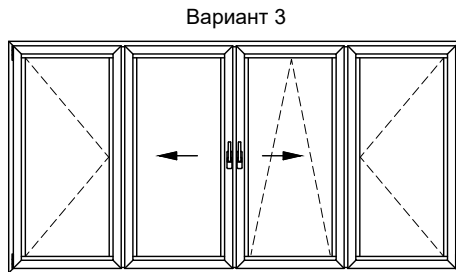
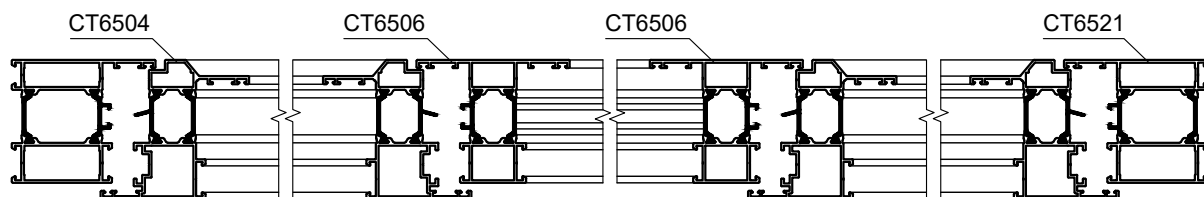
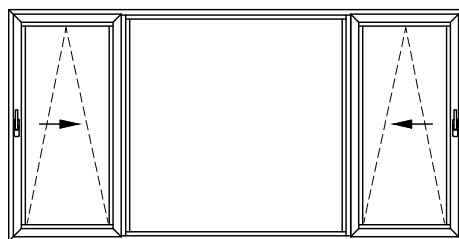


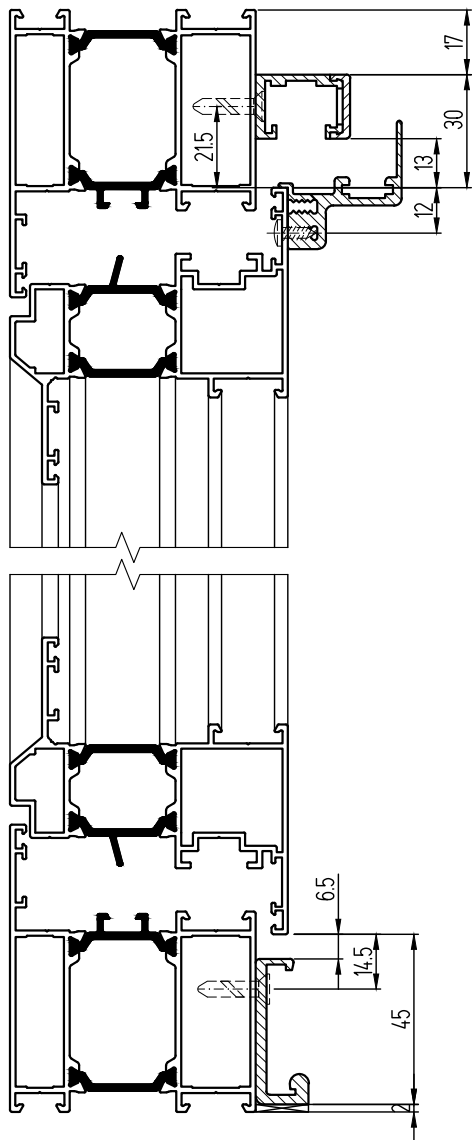
Схема К



Примечание:  
 1. Расчет створок - см. раздел "Окна, створки, балконные двери".  
 2. Комплектацию фурнитуры GIESSE GS1000, GIESSE GS1000-HD - см. раздел "Фурнитура окон, деталировки".

Схемы установки портала на примере системы СТ65

Установка портала  
GIESSE GS1000



Установка портала  
SIEGENIA PSK-PORTAL LM

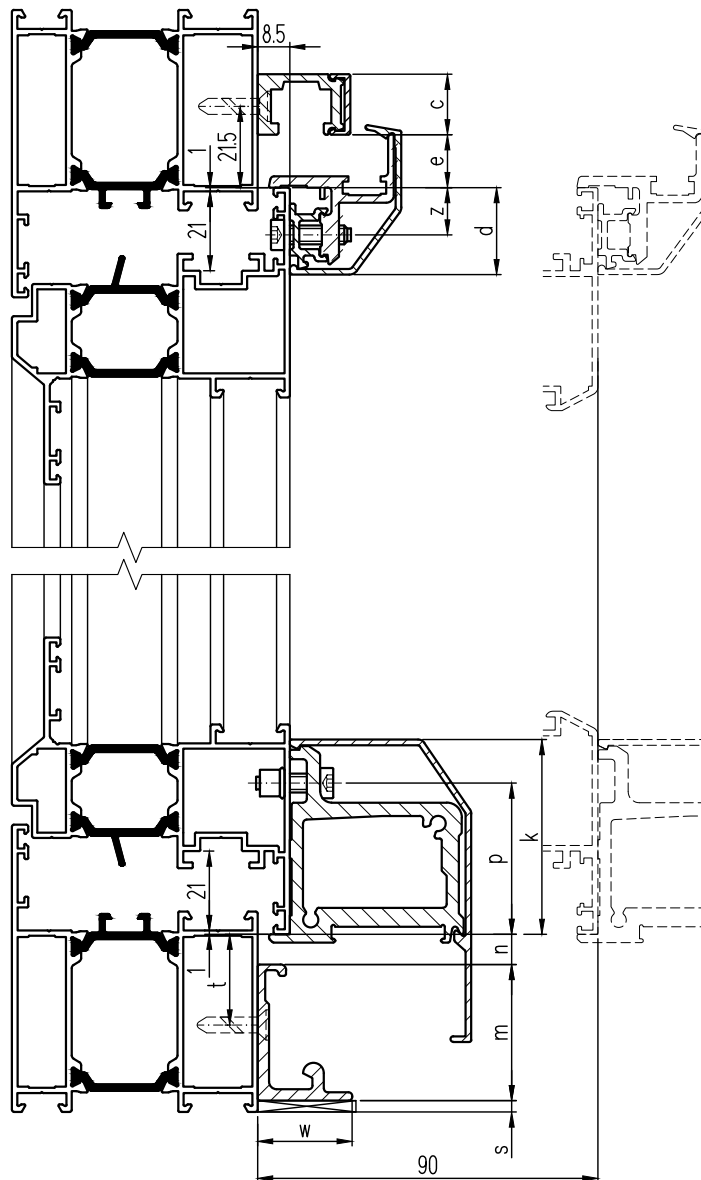


ТАБЛИЦА ОСНОВНЫХ РАЗМЕРОВ ПРИМЕНЯЕМОЙ ФУРНИТУРЫ

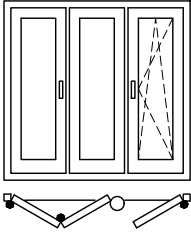
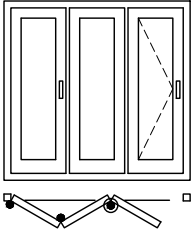
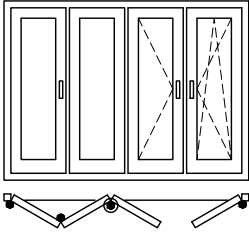
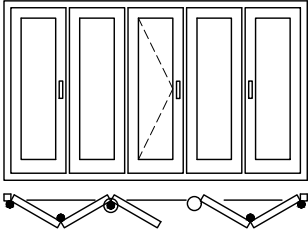
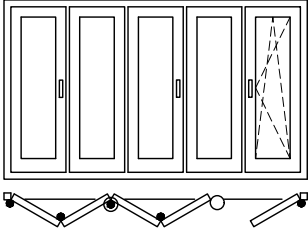
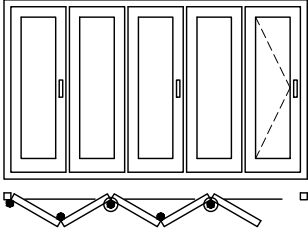
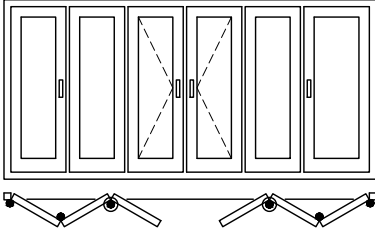
ФУРНИТУРА	s	t	w	m	n	p	k	z	e	c	d
GIESSE GS1000	2	14,5	14	38,5	6,5	-	-	12	13	17	-
SIEGENIA PSK-PORTAL LM	3	24	25	36	8	40	51,5	12,5	14	16	23
SAVIO SPAZIO	3	24	25	36	8	40	51,5	12,5	14	16	23
GU-968, GU-978	9	18	16	33	5	-	47,5	14	14	17	-
Roto Patio ALU HKS 150S	2	14	-	38,5	6,5	41,5	-	12	13	17	-

Монтаж роликов GIESSE GS1000



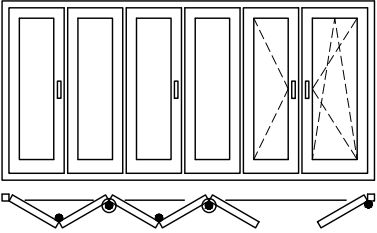
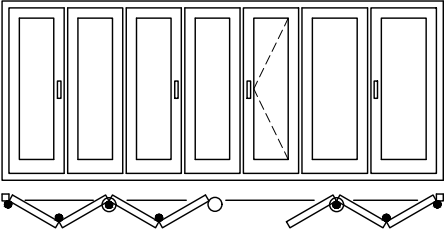
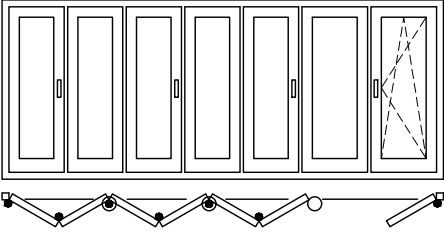
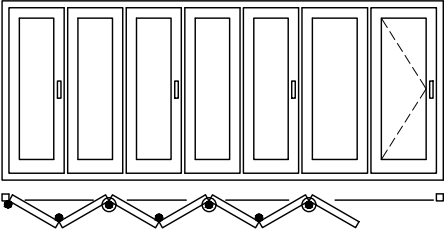
## **ОКНА, ДВЕРИ СО СКЛАДЫВАЮЩИМИСЯ ПОЛОТНАМИ**

## НОМЕНКЛАТУРА ОКОН, ДВЕРЕЙ СО СКЛАДЫВАЮЩИМИСЯ ПОЛОТНАМИ

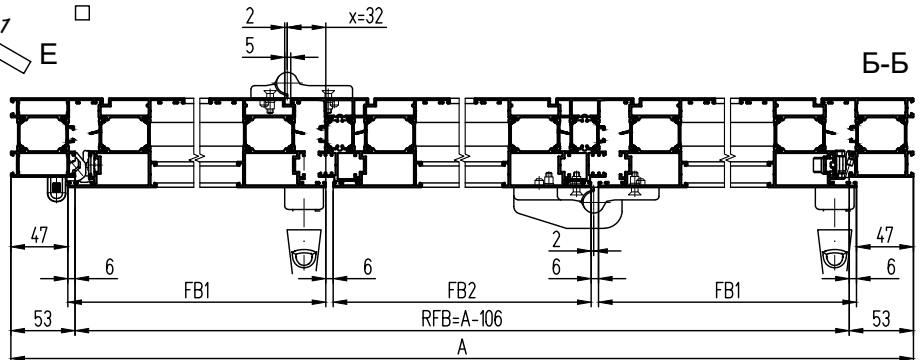
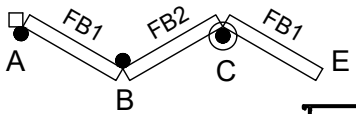
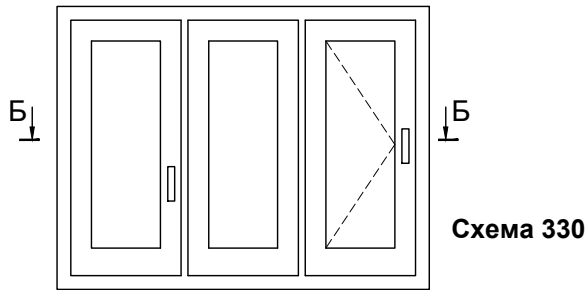
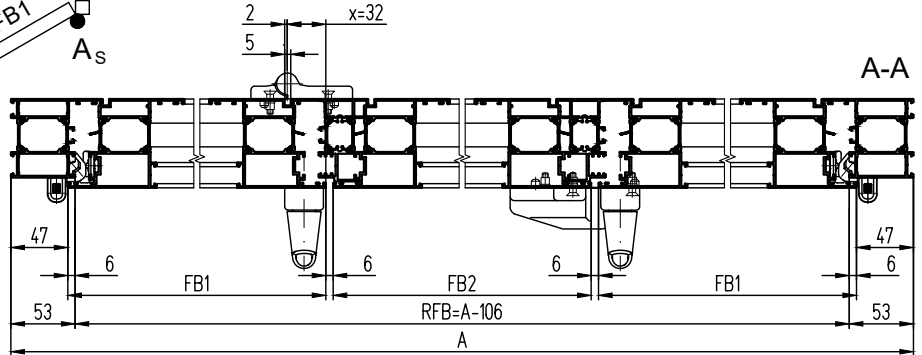
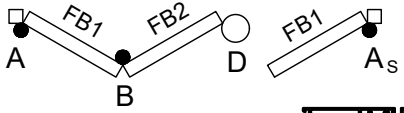
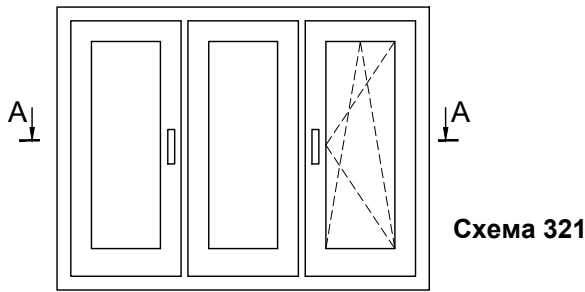
ТИП ОКНА	ОПИСАНИЕ	№ СХЕМЫ ФУРНИТУРЫ	
		SIEGENIA PORTAL FS ALU	GU-823
	2 складывающихся полотна, 1 рабочее полотно	321	321
	3 складывающихся полотна (проход через одно складывающееся полотно)	330	330
	3 складывающихся полотна, 1 рабочее полотно	431	431
	3 + 2 складывающихся полотна (проход через одно складывающееся полотно)	532	532
	4 складывающихся полотна, 1 рабочее полотно	541	541
	5 складывающихся полотен (проход через одно складывающееся полотно)	550	550
	3 + 3 складывающихся полотна (проход через одно складывающееся полотно)	633	633



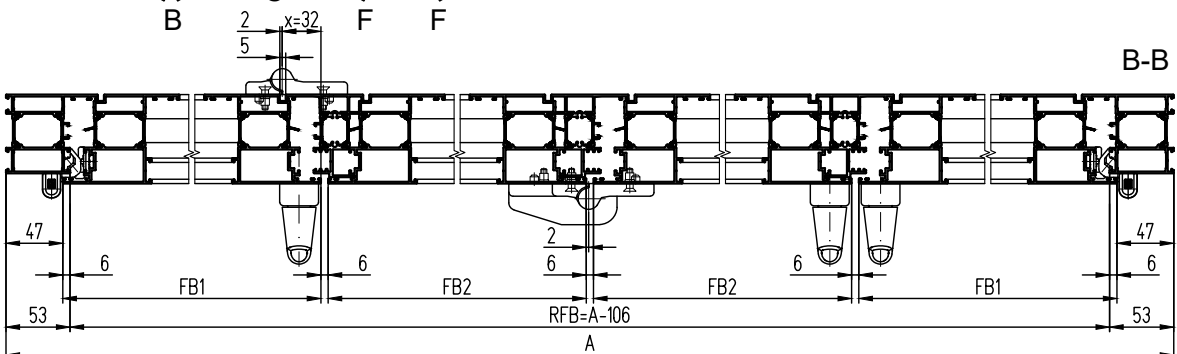
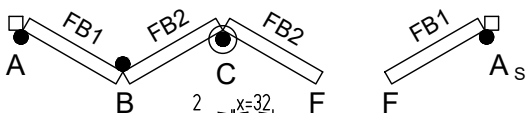
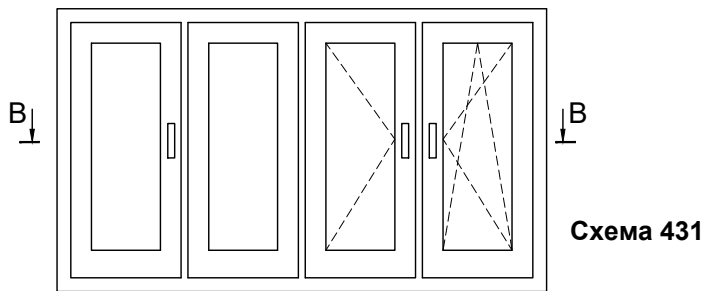
# НОМЕНКЛАТУРА ОКОН, ДВЕРЕЙ СО СКЛАДЫВАЮЩИМИСЯ ПОЛОТНАМИ

ТИП ОКНА	ОПИСАНИЕ	№ СХЕМЫ ФУРНИТУРЫ	
		SIEGENIA PORTAL FS ALU	GU-823
	5 складывающихся полотен, 1 рабочее полотно	651	651
	4 + 3 складывающихся полотна (проход через одно складывающееся полотно)	743	743
	6 складывающихся полотен, 1 рабочее полотно	761	761
	7 складывающихся полотен (проход через одно складывающееся полотно)	770	770

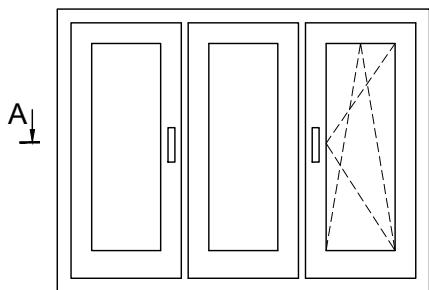
Расчет ширины полотен окон,  
дверей со складывающимися  
полотнами с применением  
фурнитуры  
**SIEGENIA PORTAL FS ALU**  
(европаз 15/20, вид из помещения)



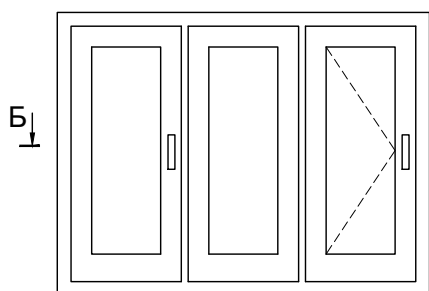
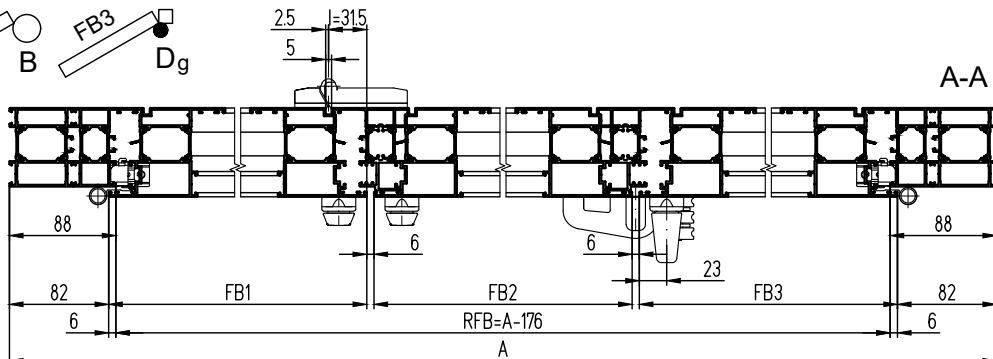
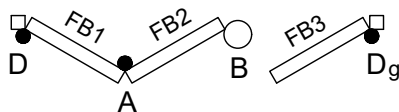
- Примечание:**
1. g - зеркальный узел.
  2. FB - ширина створки (полотна).
  3. Применение фурнитуры SIEGENIA PORTAL FS ALU допускается только на профилях створок СТ6526, СТ6527, СТ7126, СТ7127.
  4. Расчеты горизонтальных размеров створок предоставляет продавец фурнитуры.



**Расчет ширины полотен окон,  
дверей со складывающимися  
полотнами с применением  
фурнитуры GU-823  
(европаз 15/20, вид из помещения)**

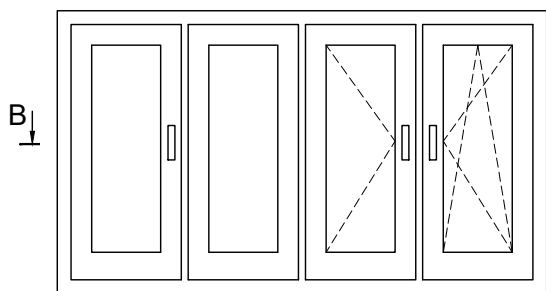
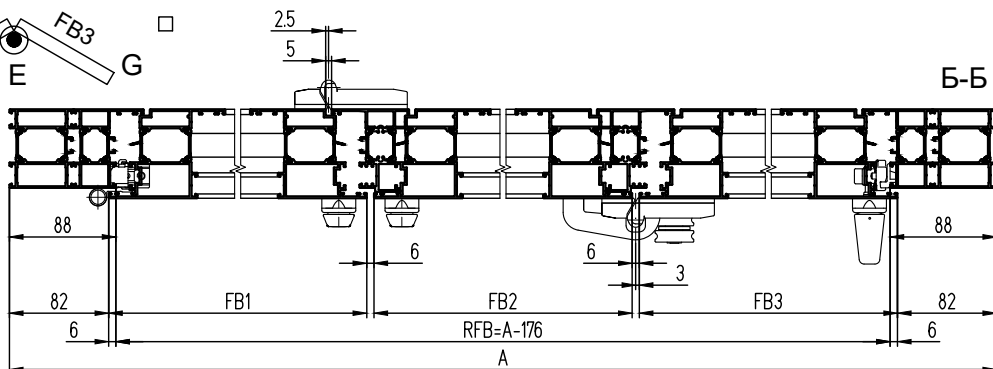
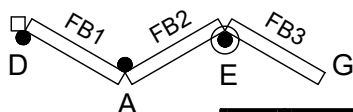


**Схема 321**

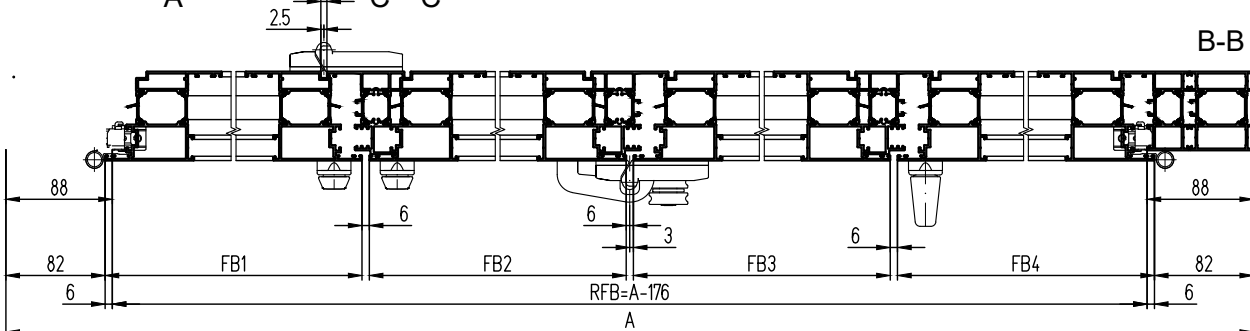
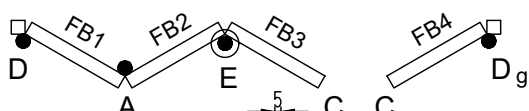


**Схема 330**

**Примечание:**  
1. g - зеркальный узел.  
2. FB - ширина створки (полотна).  
3. Применение фурнитуры GU-823 допускается только на профилях створок СТ6526, СТ6527, СТ7126, СТ7127.  
4. Расчеты горизонтальных размеров створок предоставляет продавец фурнитуры.



**Схема 431**



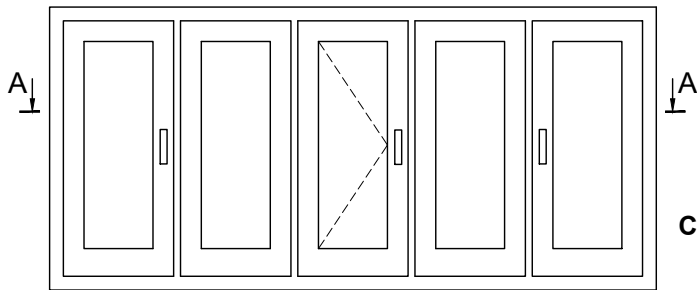


Схема 532

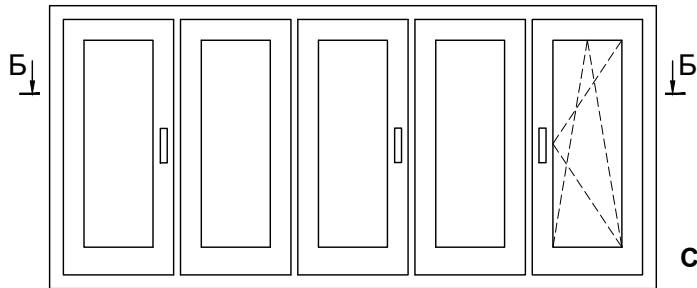
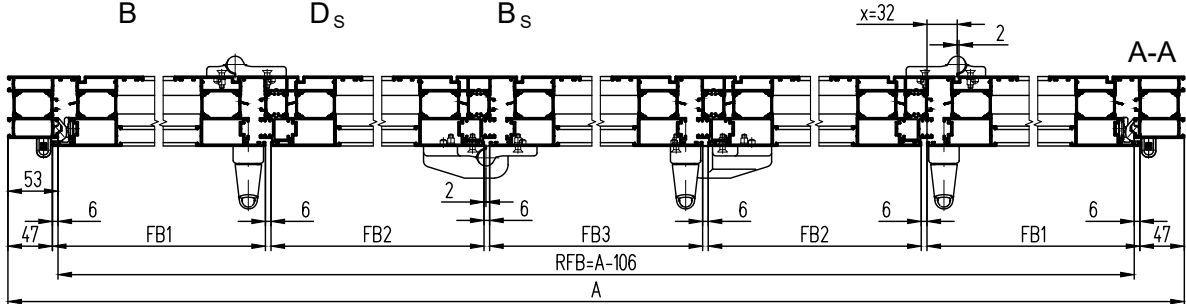
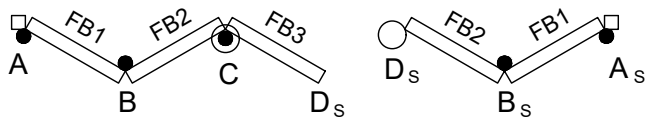
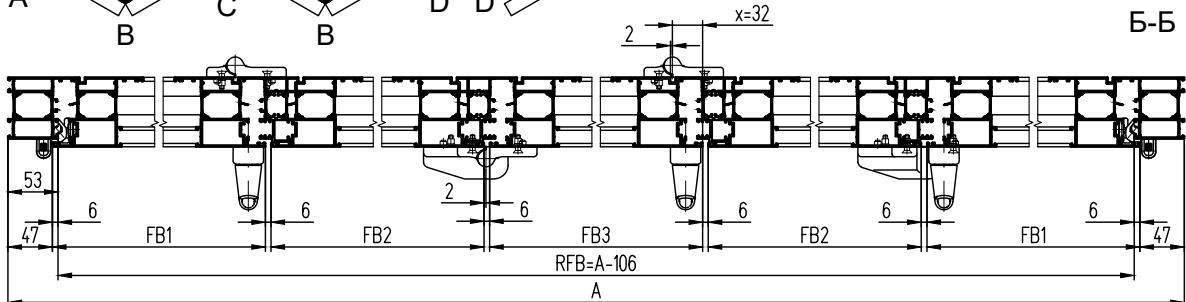
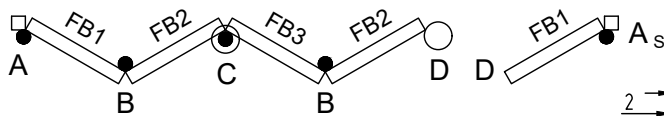


Схема 541



**Примечание:**

1. g - зеркальный узел.
2. FB - ширина створки (полотна).
3. Применение фурнитуры SIEGENIA PORTAL FS ALU допускается только на профилях створок СТ6526, СТ6527, СТ7126, СТ7127.
4. Расчеты горизонтальных размеров створок предоставляет продавец фурнитуры.

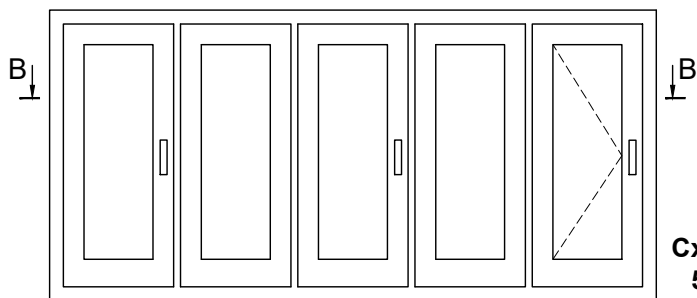
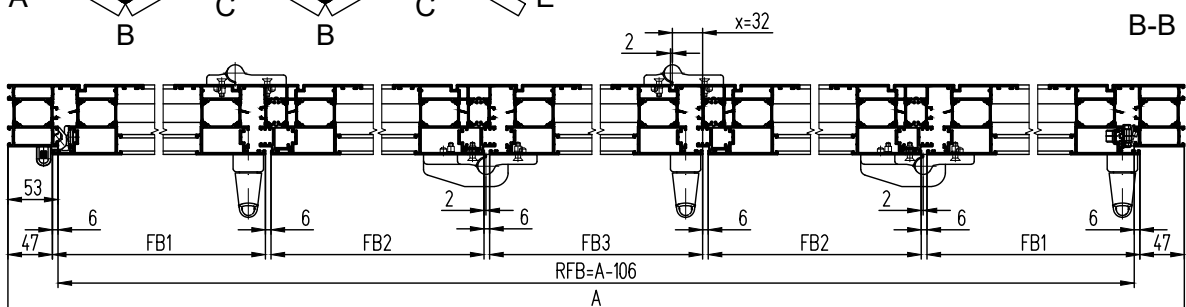
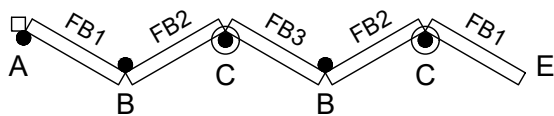
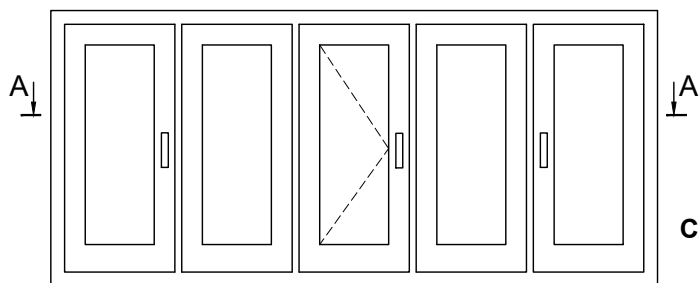


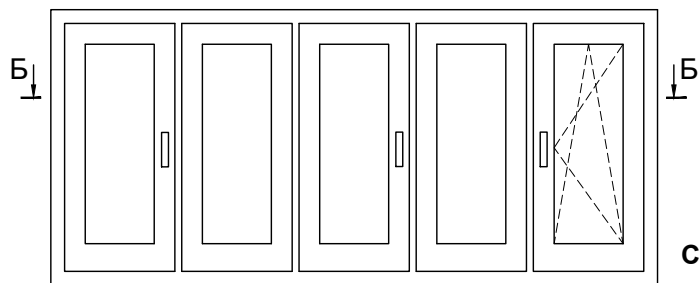
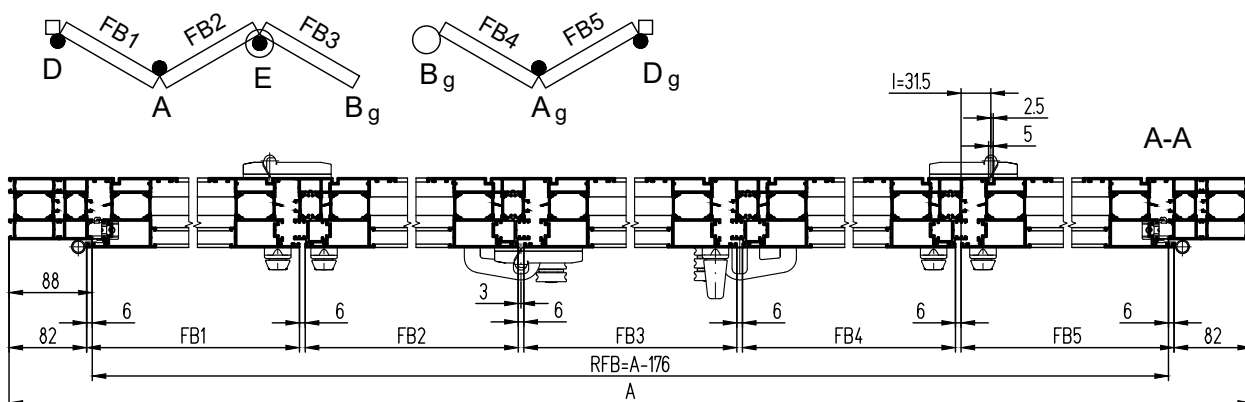
Схема 550



**Расчет ширины полотен окон, дверей со складывающимися полотнами с применением фурнитуры GU-823 (вид из помещения)**

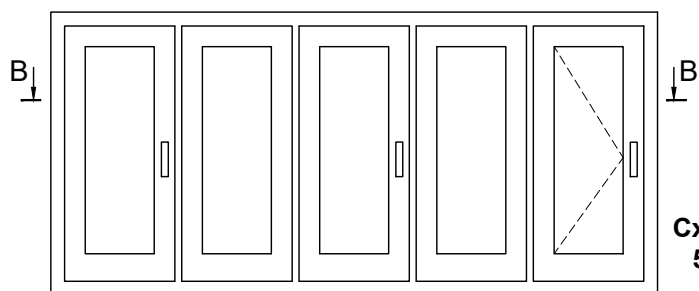
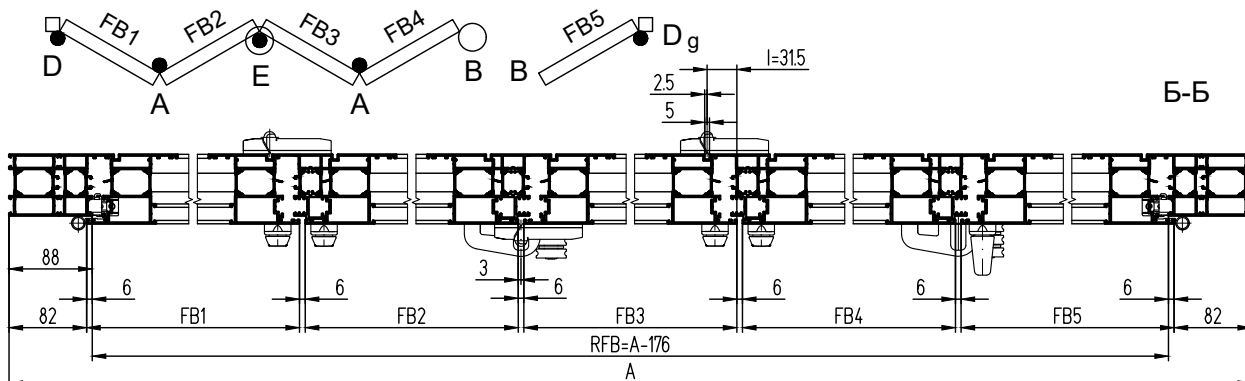


**Схема 532**

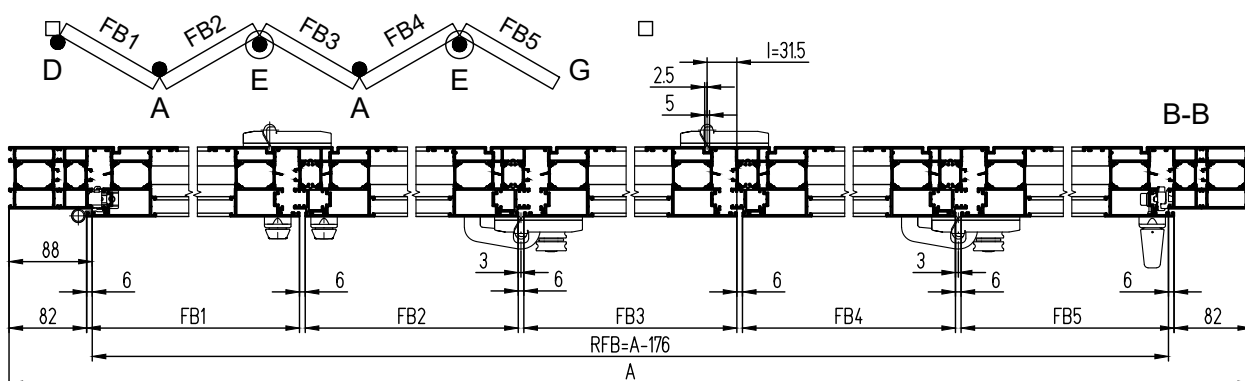


**Схема 541**

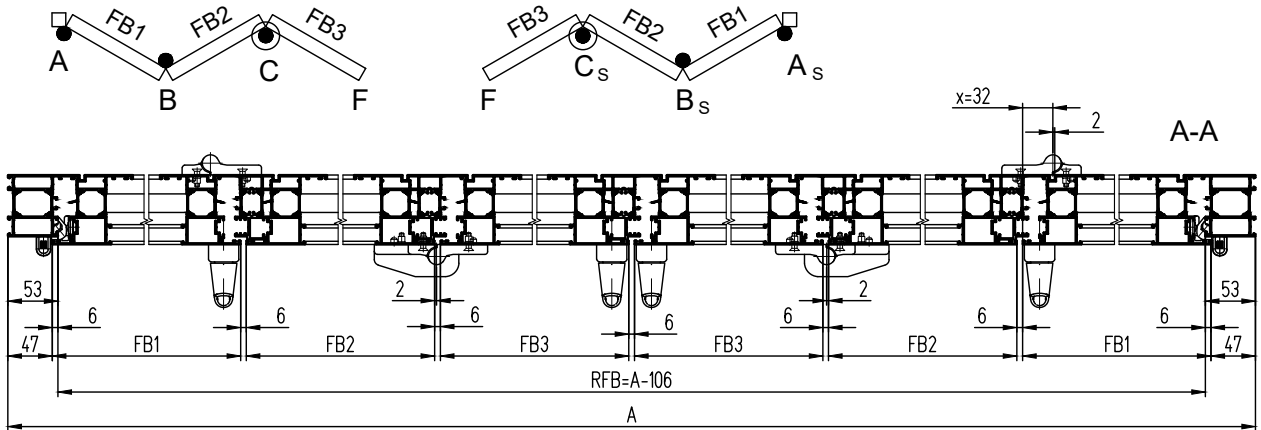
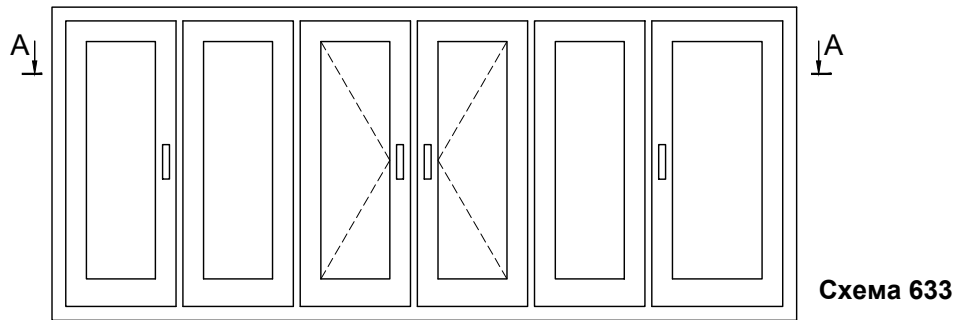
- Примечание:**
1. g - зеркальный узел.
  2. FB - ширина створки (полотна).
  3. Применение фурнитуры GU-823 допускается только на профилях створок СТ6526, СТ6527, СТ7126, СТ7127.
  4. Расчеты горизонтальных размеров створок предоставляет продавец фурнитуры.



**Схема 550**

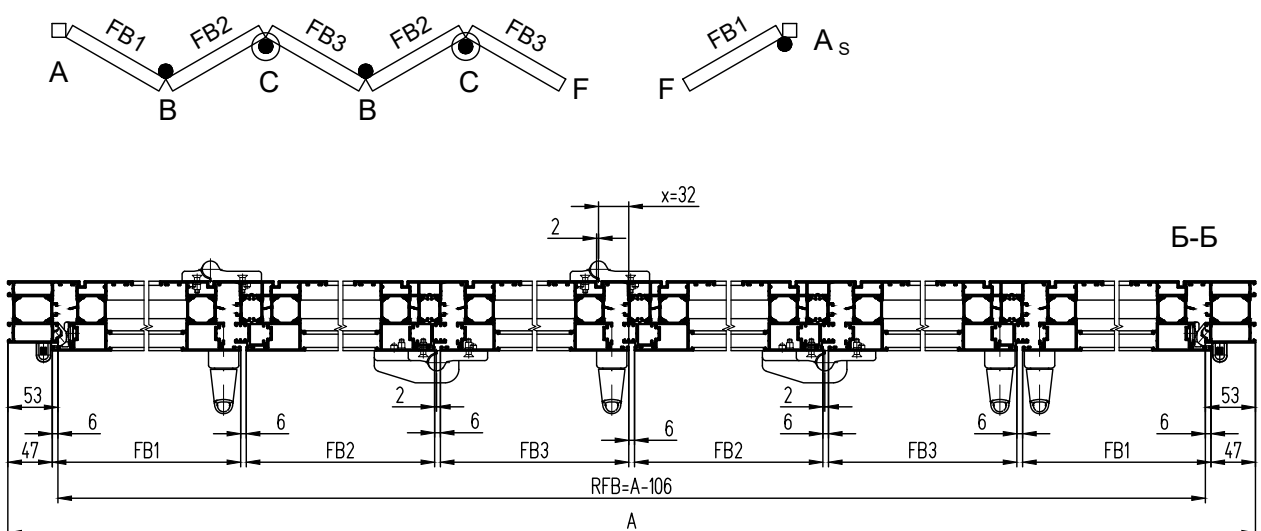
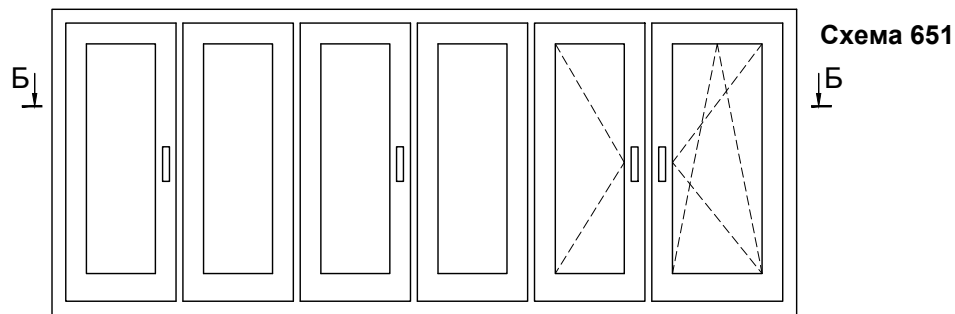


Расчет ширины полотен окон, дверей со складывающимися полотнами с применением фурнитуры SIEGENIA PORTAL FS ALU (вид из помещения)

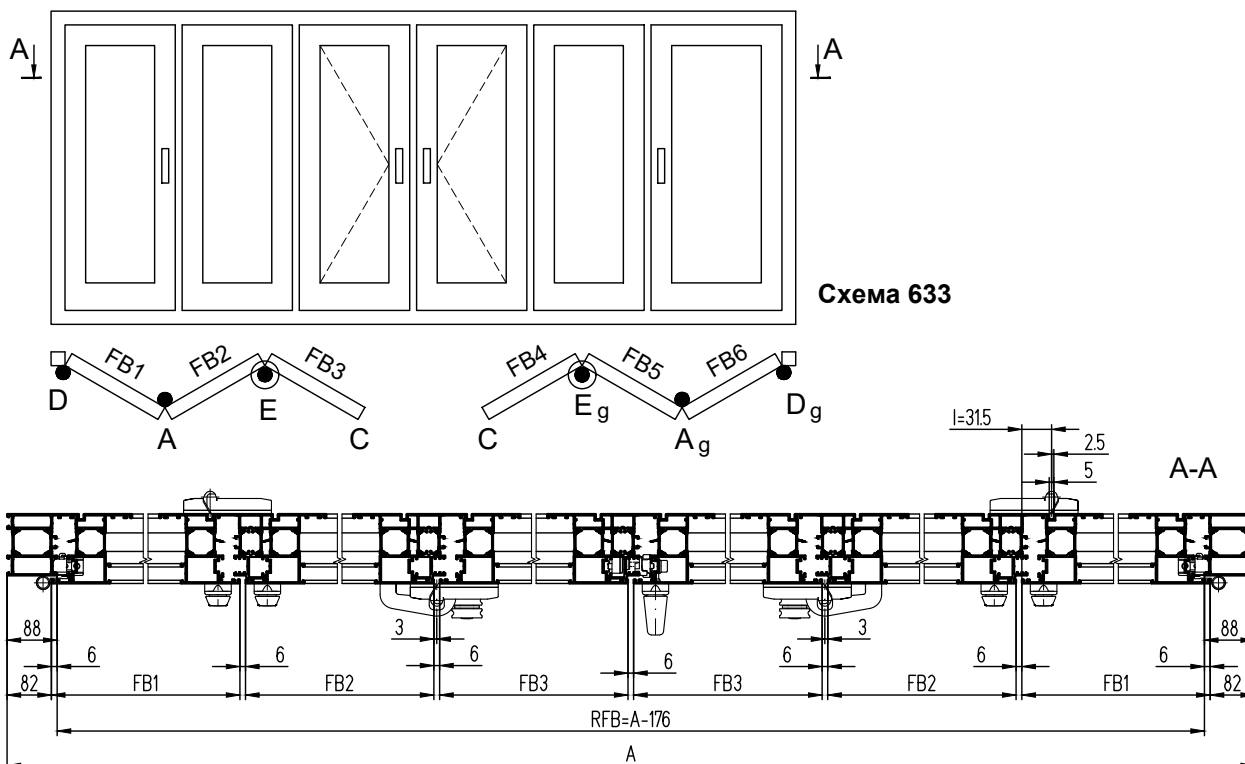


Примечание:

1. g - зеркальный узел.
2. FB - ширина створки (полотна).
3. Применение фурнитуры SIEGENIA PORTAL FS ALU допускается только на профилях створок СТ6526, СТ6527, СТ7126, СТ7127.
4. Расчеты горизонтальных размеров створок предоставляет продавец фурнитуры.
5. Стойки створок показаны условно.

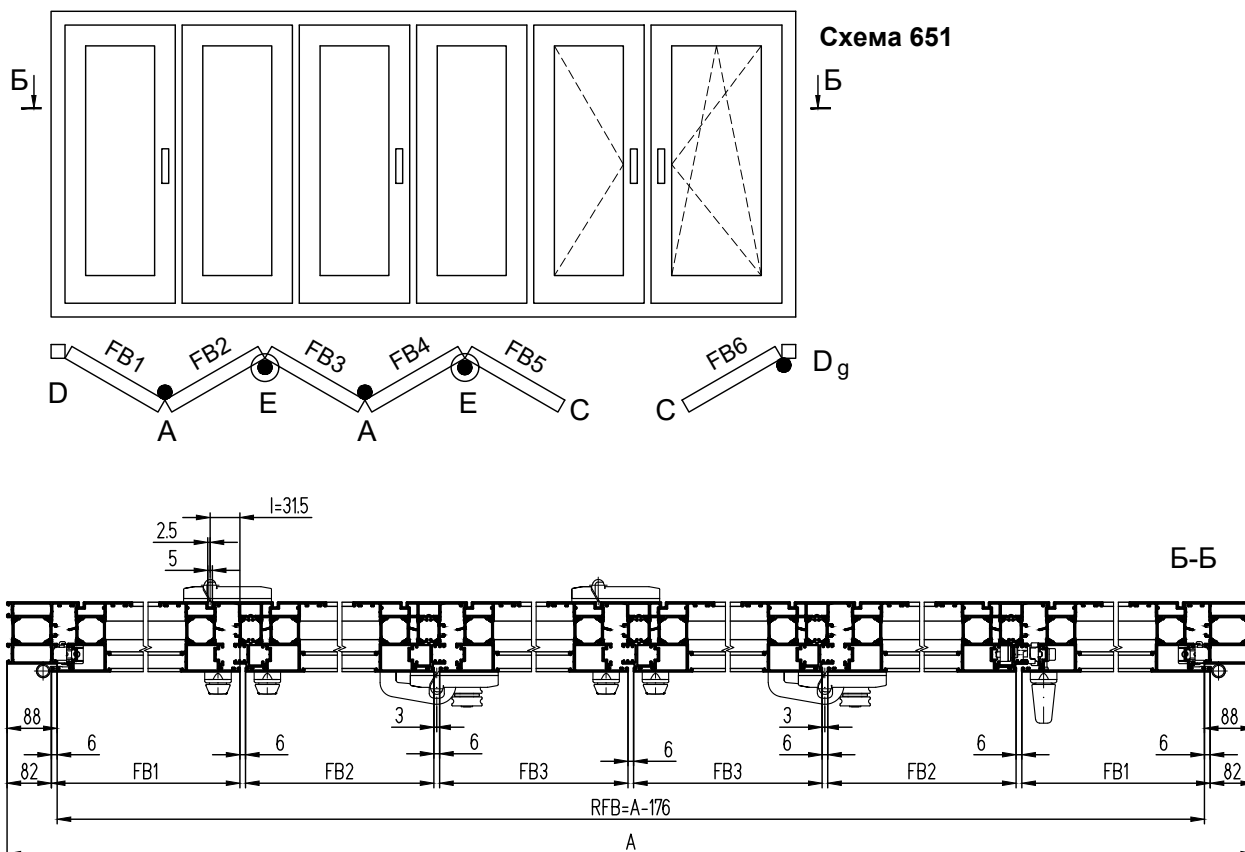


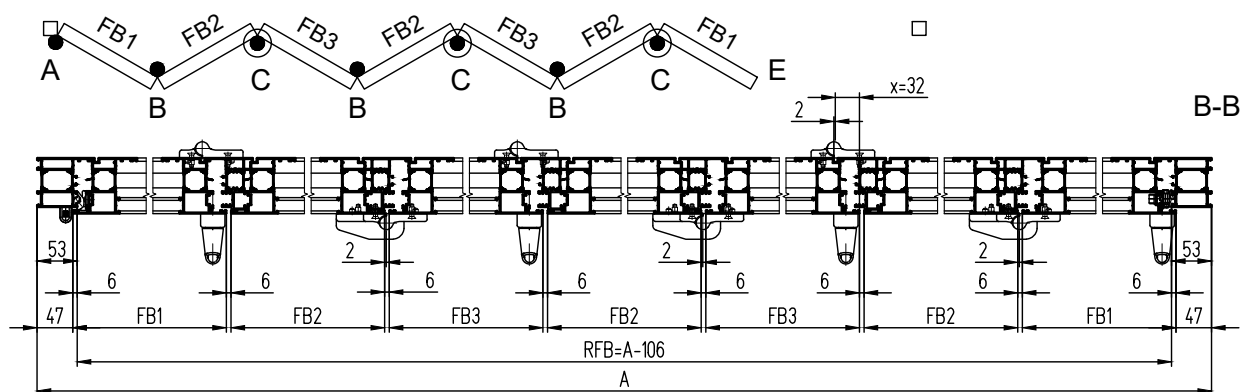
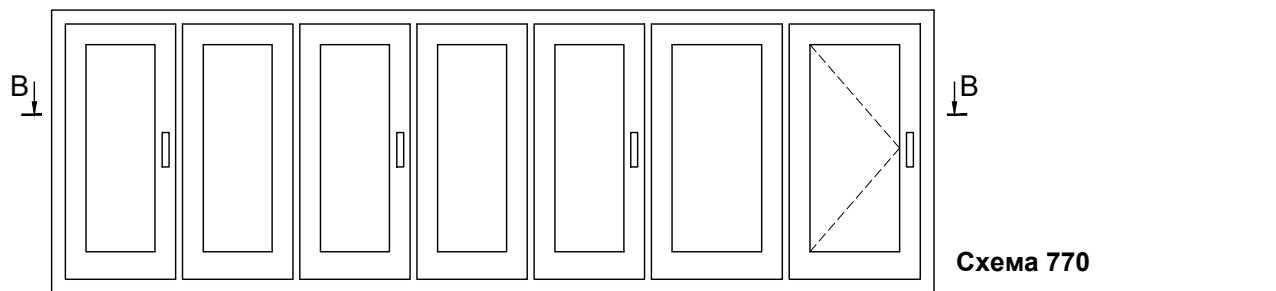
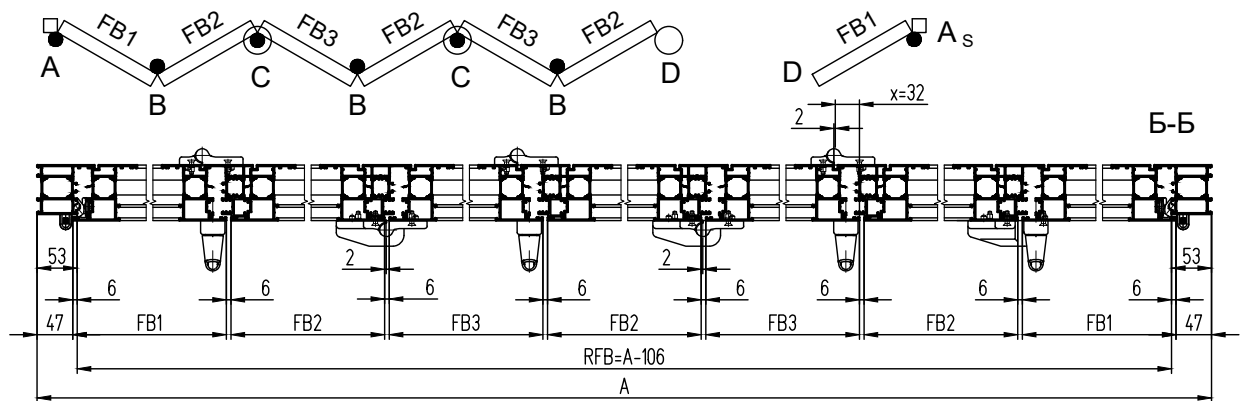
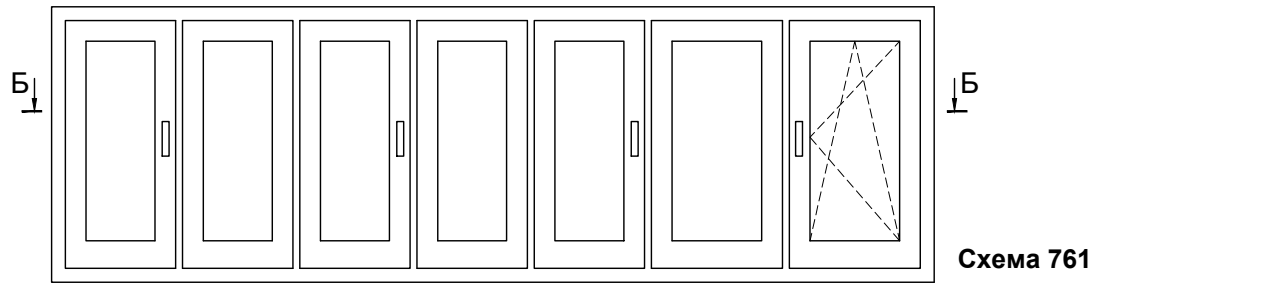
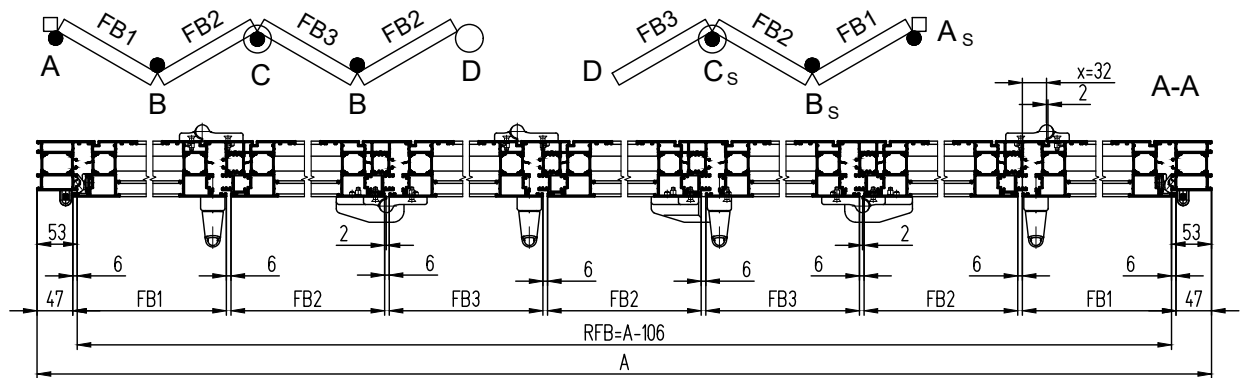
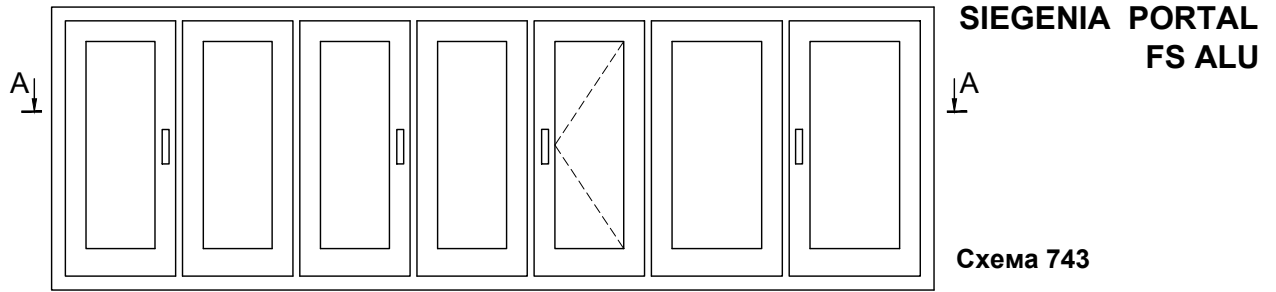
**Расчет ширины полотен окон, дверей со складывающимися полотнами с применением фурнитуры GU-823 (вид из помещения)**



**Примечание:**

1. g - зеркальный узел.
2. FB - ширина створки (полотна).
3. Применение фурнитуры GU-823 допускается только на профилях створок СТ6526, СТ6527, СТ7126, СТ7127.
4. Расчеты горизонтальных размеров створок предоставляет продавец фурнитуры.
5. Стойки рамы и створок показаны условно.







Фурнитура GU-823

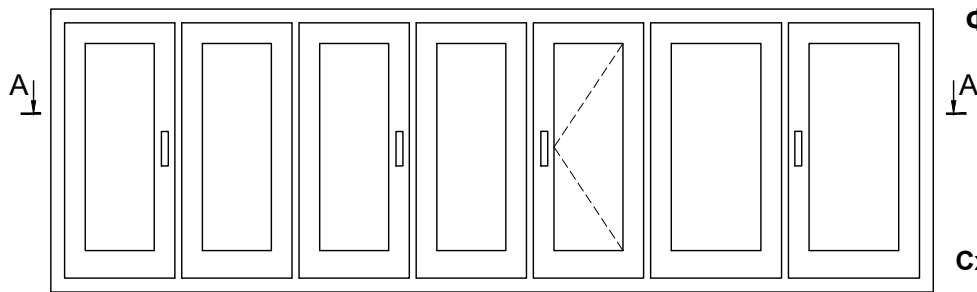


Схема 743

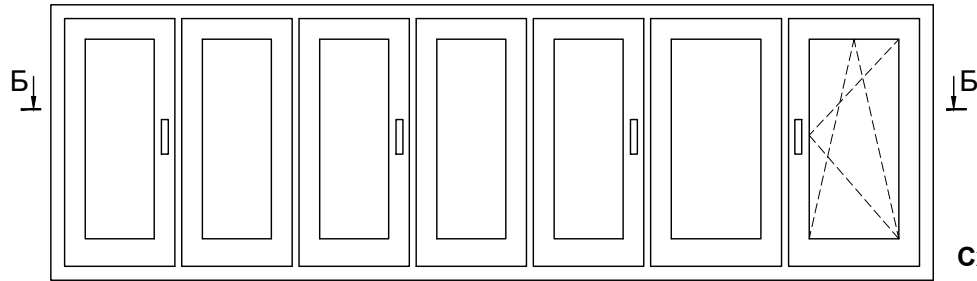
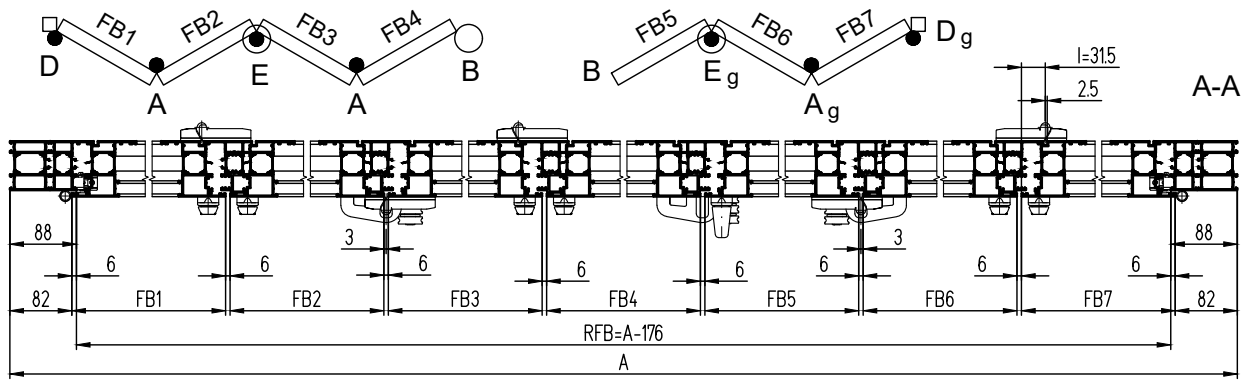


Схема 761

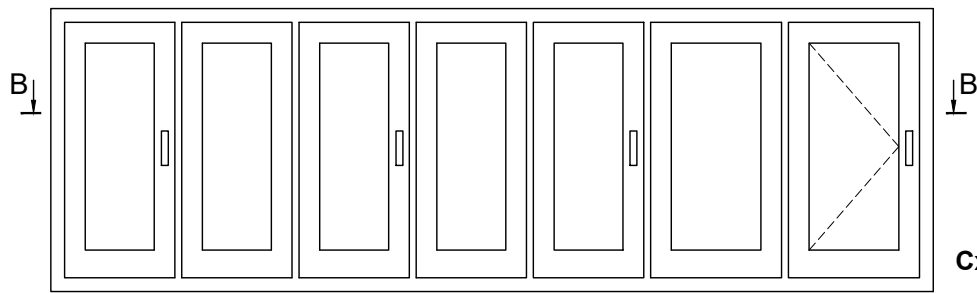
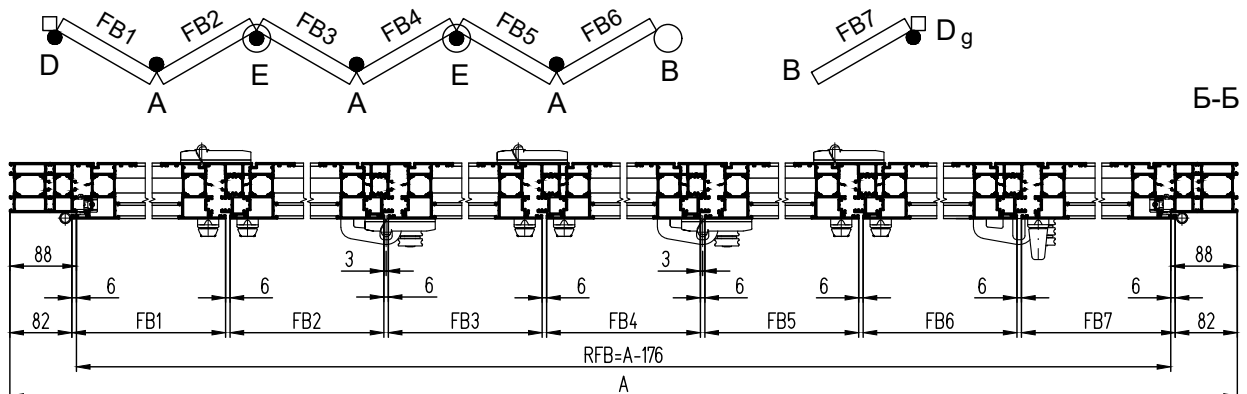
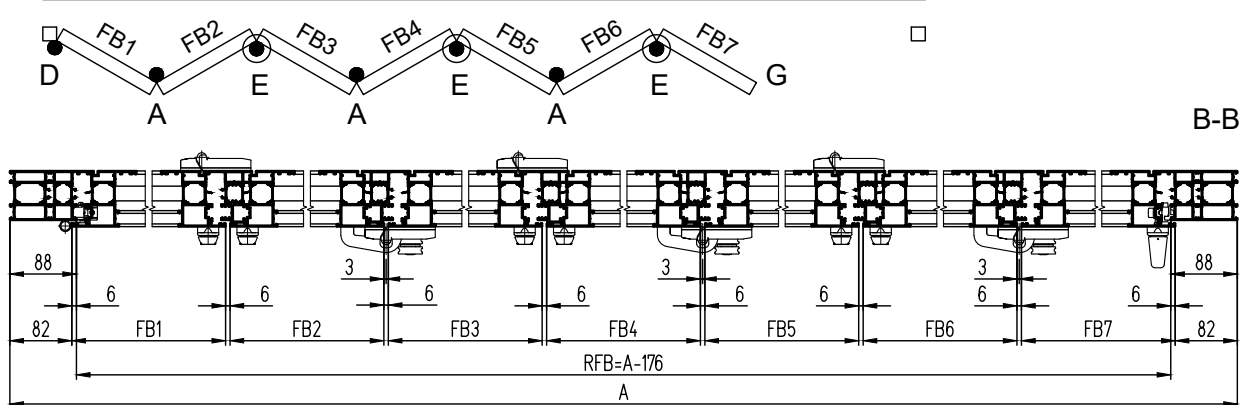


Схема 770



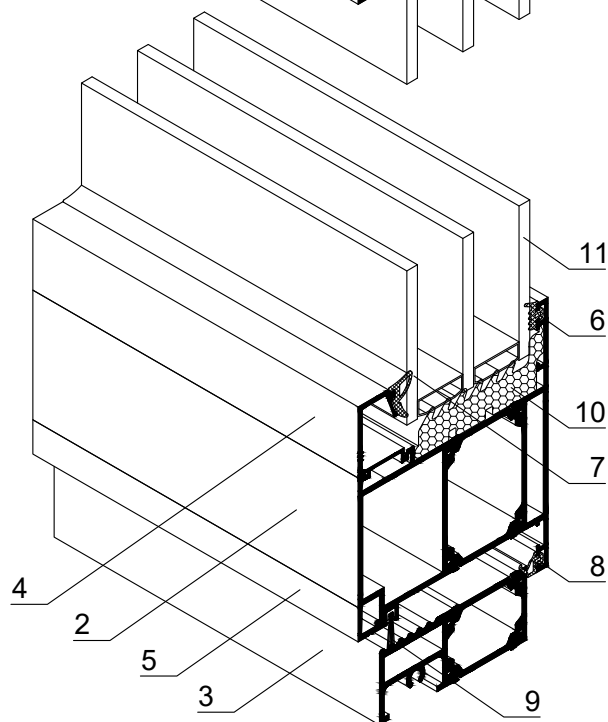
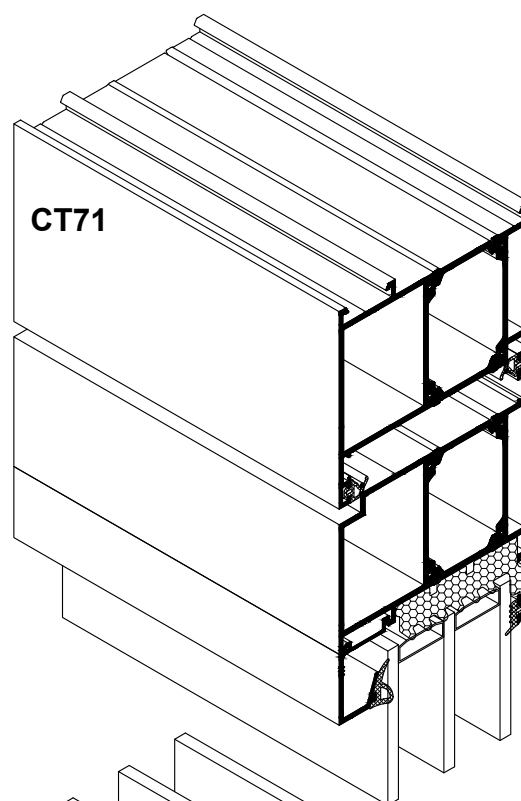
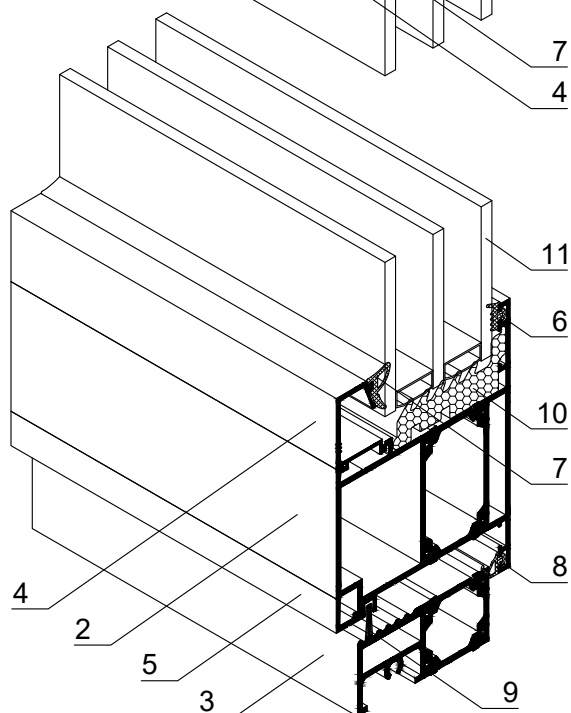
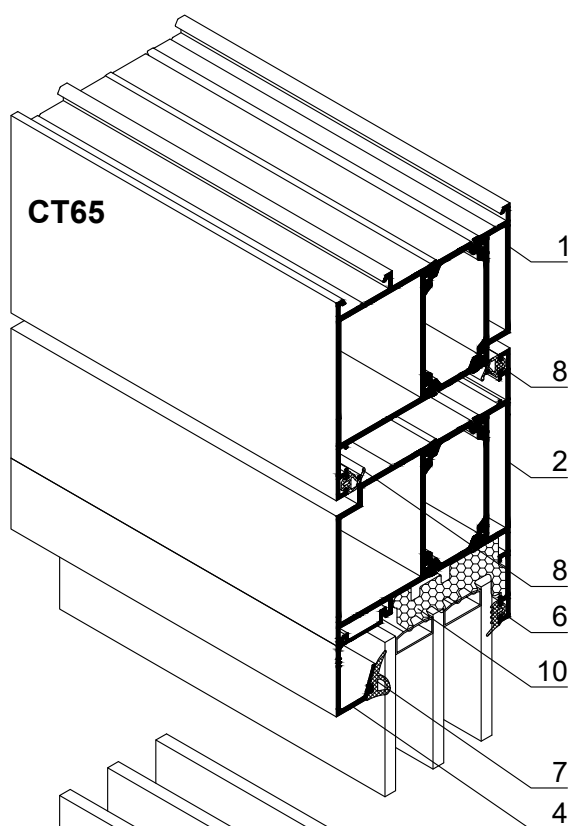


## **ДВЕРИ**

## Состав двери с открыванием наружу

### КОМПЛЕКТАЦИЯ СТ65:

1. Рама СТ6511
2. Створка СТ6512
3. Порог СТ6515
4. Штапик КПС 1430
5. Держатель КПС 1458
6. Уплотнитель заполнения КПУ-242Е
7. Уплотнитель заполнения КПУ-255Е
8. Уплотнитель притвора КПУ-243Е
9. Уплотнитель притвора SK 10134
10. Термоподкладка ТП-03
11. Стеклопакет 40 мм



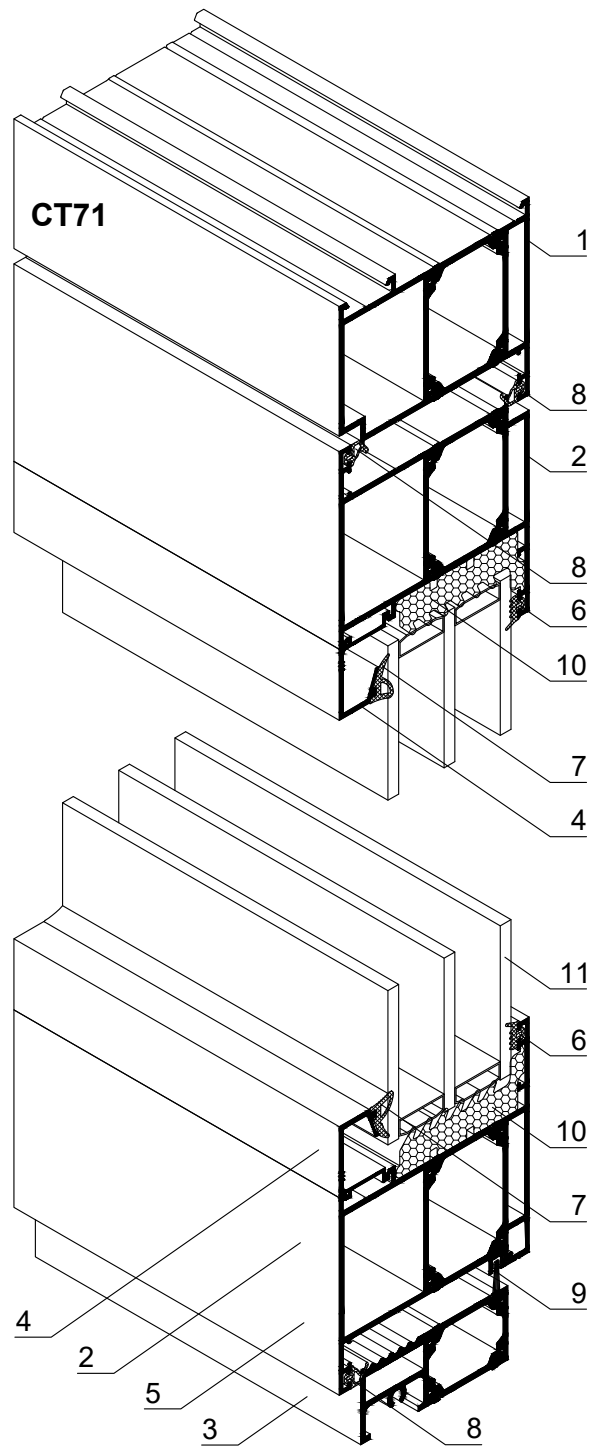
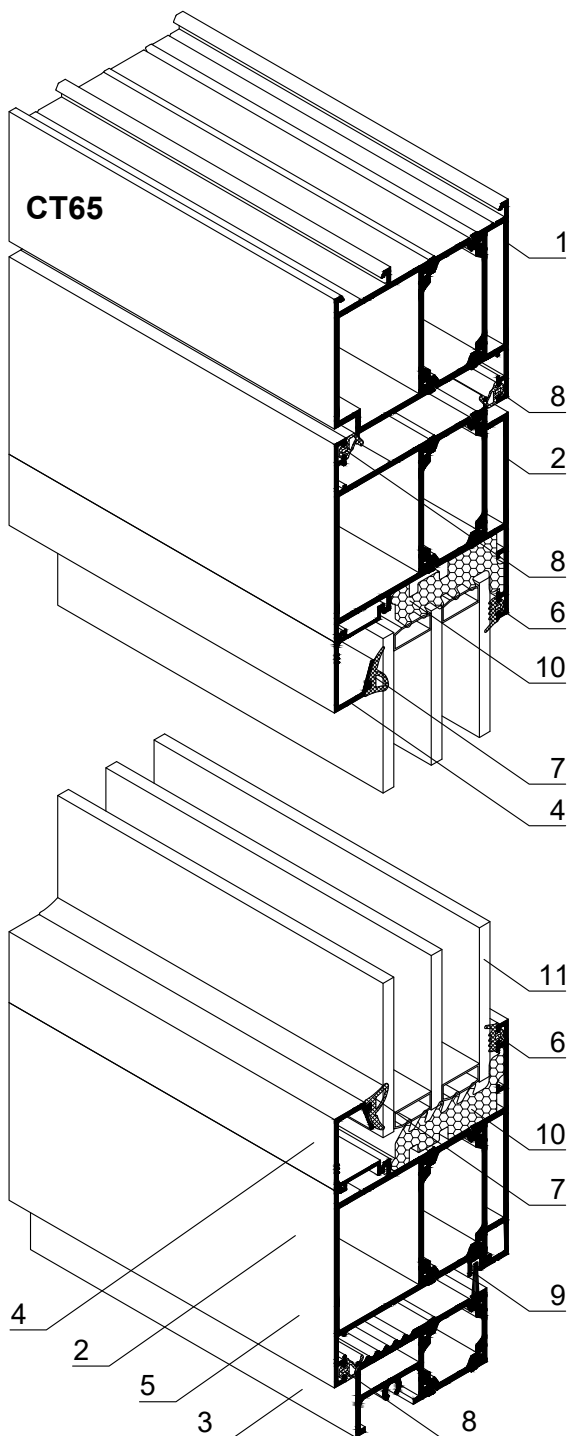
### КОМПЛЕКТАЦИЯ СТ71:

1. Рама СТ7111
2. Створка СТ7112
3. Порог СТ7115
4. Штапик КПС 1430
5. Держатель КПС 1458
6. Уплотнитель заполнения КПУ-242Е
7. Уплотнитель заполнения КПУ-255Е
8. Уплотнитель притвора КПУ-243Е
9. Уплотнитель притвора SK 10134
10. Термоподкладка ТП-04
11. Стеклопакет 46 мм

## Состав двери с открыванием внутрь

### КОМПЛЕКТАЦИЯ СТ65:

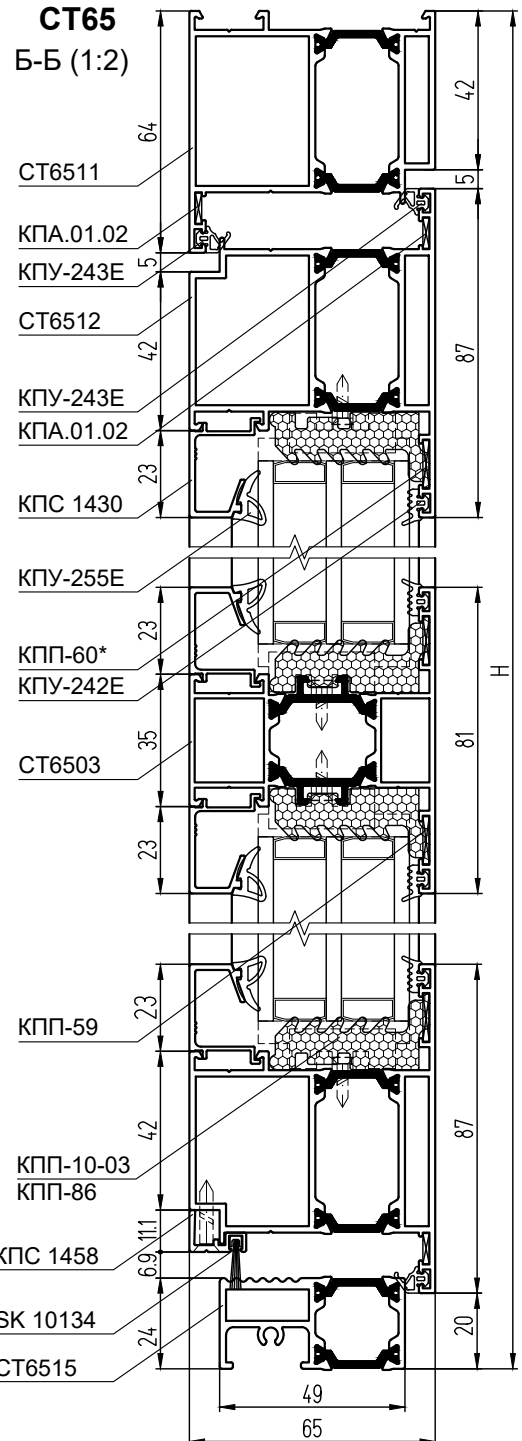
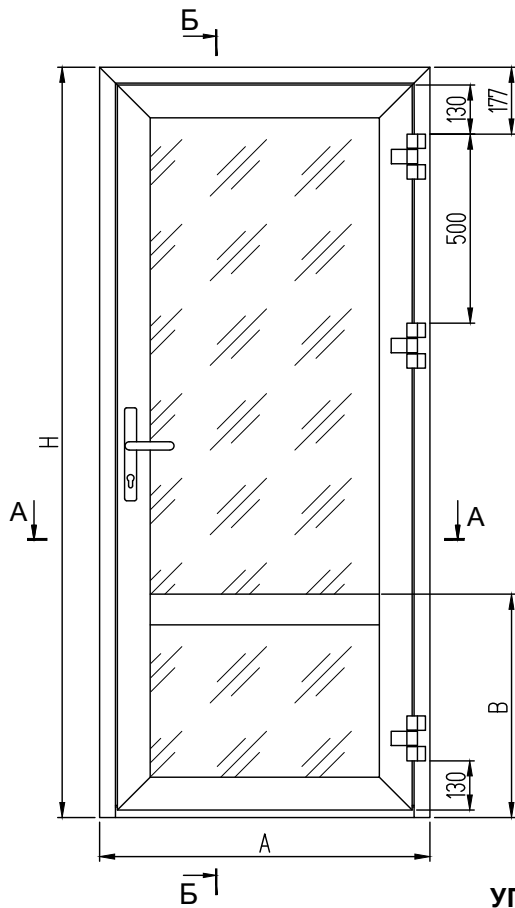
1. Рама СТ6518
2. Створка СТ6513
3. Порог СТ6515
4. Штапик КПС 1430
5. Держатель КПС 1458
6. Уплотнитель заполнения КПУ-242Е
7. Уплотнитель заполнения КПУ-255Е
8. Уплотнитель притвора КПУ-243Е
9. Уплотнитель притвора SK 10134
10. Термоподкладка ТП-03
11. Стеклопакет 40 мм



### КОМПЛЕКТАЦИЯ СТ71:

1. Рама СТ7118
2. Створка СТ7113
3. Порог СТ7115
4. Штапик КПС 1430
5. Держатель КПС 1458
6. Уплотнитель заполнения КПУ-242Е
7. Уплотнитель заполнения КПУ-255Е
8. Уплотнитель притвора КПУ-243Е
9. Уплотнитель притвора SK 10134
10. Термоподкладка ТП-04
11. Стеклопакет 46 мм

Одностворчатая дверь с открыванием наружу  
(вид с улицы)



УПЛОТНИТЕЛИ

КПУ-242Е	Уплотнитель стекла	$L = 2H + 4A - 1,5, \text{ м}$
КПУ-255Е	Уплотнитель стекла	$L = 2H + 4A - 1,5, \text{ м}$
РВ69-1000 ЗР	Щеточный уплотнитель	$L = 0,32, \text{ м}$
КПУ-243Е	Уплотнитель притвора	$L = 4H + 3A - 0,55, \text{ м}$
SK 10134	Щет. уплотн-ль притвора (с держателем КПС 1458)	$L = A - 0,143, \text{ м}$
ТП-03 / ТП-04	Термоподкладка	$L = 2H + 4A - 1,26, \text{ м}$

РАЗМЕРЫ ЗАПОЛНЕНИЯ

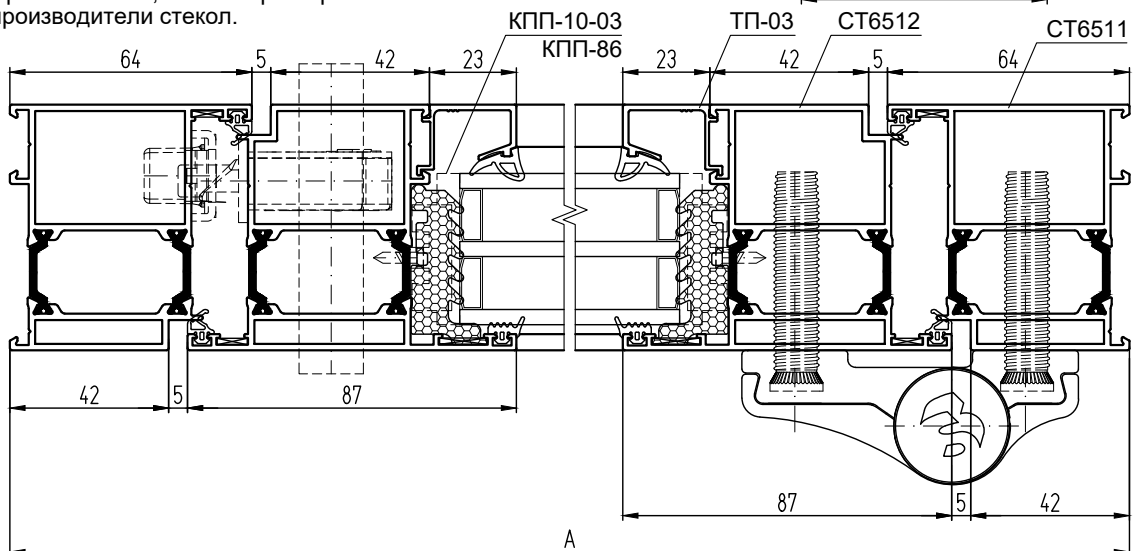
Размер верхнего стеклопакета, S = 40 / 46 мм, ГОСТ 24866	H - B - 104	A - 238
Размер нижнего стеклопакета, S = 40 / 46 мм, ГОСТ 24866	B - 158	A - 238

Примечание:

1. При применении порогов СТ6517, СТ7117 высоту стоек полотна двери, длину нижних вертикальных штапиков и высоту нижнего заполнения увеличивают на 10 мм.
2. Сечения с порогом СТ6517/СТ7117 и держателем тяжелого стеклопакета КПС 1631-1 приведены на последней странице раздела.
3. \*Вместо КПП-60 можно использовать выравнивающий уголок КПА.01.01.
4. За подбор заполнения, за его характеристики отвечают производители стекол.

СТ65

A-A (1:2)



## АЛЮМИНИЕВЫЕ ПРОФИЛИ

ШИФР СТ65 / СТ71	НАЗНАЧЕНИЕ	РАЗМЕР	ВИД	КОЛ-ВО
СТ6511 / СТ7111	Стойка рамы	Н		1 + 1
СТ6511 / СТ7111	Переключатель рамы	А		1
СТ6512 / СТ7112	Стойка створки	Н - 67		1 + 1
СТ6512 / СТ7112	Переключатель створки	А - 94		1 + 1
СТ6503 / СТ7103	Переключатель средняя	А - 222		1
СТ6515 / СТ7115	Порог	А - 116		1
КПС 1430	Штапик верт. верхний	Н - В - 134		2
КПС 1430	Штапик верт. нижний	В - 188		2
КПС 1430	Штапик горизонтальный	А - 222		4
КПС 1458	Держатель	А - 143		1

### АЛЮМИНИЕВЫЕ ЗАКЛАДНЫЕ ДЕТАЛИ

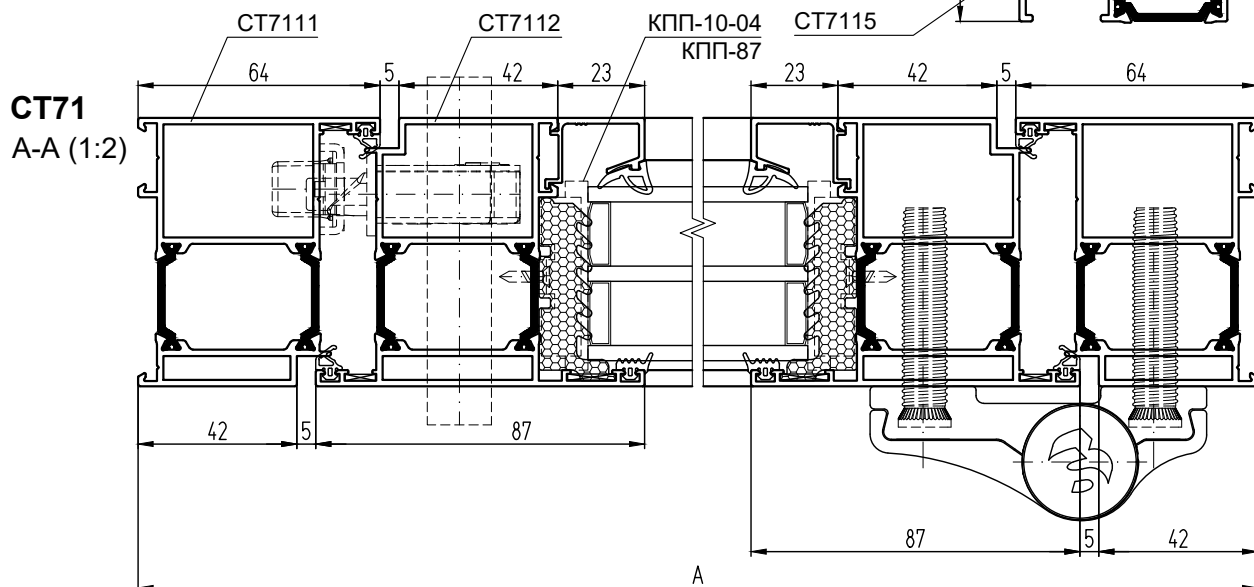
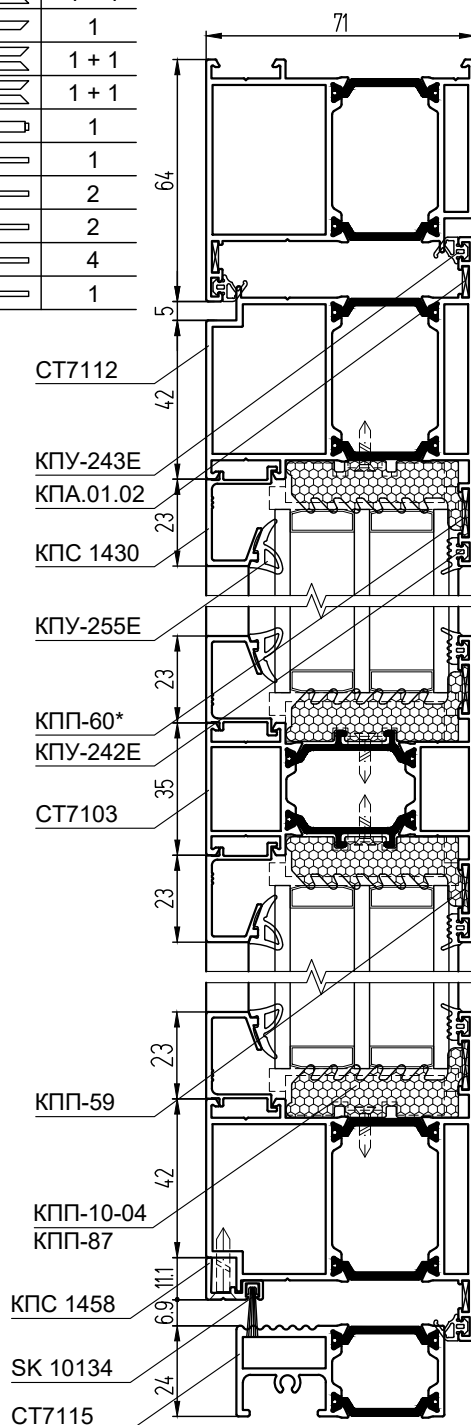
КПС 1459-6	Закладная рамы угловая L = 6 мм	2
КПС 1460-29,5	Закладная рамы угловая L = 29,5 мм	2
КПС 1460-6	Закладная створки угловая L = 6 мм	4
КПС 1460-21,5	Закладная створки угловая L = 21,5 мм	4
КПС 1625-22	Закладная Т-обр. соединения L = 22 мм	2
КПС 1425-22	Закладная Т-обр. соединения L = 22 мм	2

### КОМПЛЕКТУЮЩИЕ ИЗДЕЛИЯ

КПМ.07.01 (КПМ.08.01)	Штифт Ø5x9,5	8
КПМ.07.02 (КПМ.08.02)	Штифт Ø5x14	24
КПП-59	Выравниватель Т-обр. соединения	4
КПП-60*	Выравниватель углового соединения	4
КПА.01.02	Выравнивающий уголок	6
КПП-56 / КПП-51	Фиксатор порога в раму	2
КПП-57 / КПП-52	Заглушка порога левая	1
КПП-57-01 / КПП-52-01	Заглушка порога правая	1
КПП-58 / КПП-53	Держатель щеток уплотнения	2
КПП-54	Заглушка щеткодержателя левая	1
КПП-54-01	Заглушка щеткодержателя правая	1
Sb 2108.00	Комплект накладных петель	3
Sb 3020.00 E25_85 / Sb 3024.00 E25_92	Замок с защелкой	1
Sb 5056.00 / Sb 5057.00	Проф. цилиндр 31x51 / 31x61	1
Sb 1132.20	Ручка нажимная	1
Sb 1131.04	Накладка декоративная	2
Sb 3093.30/P	Ответная планка замка	1
КПП-10-03 / КПП-10-04	Подкладка под заполнение	10
КПП-86 / КПП-87	Подкладка под заполнение	10
ТП-07 / ТП-08	Подкладка под импост	2
КПУ-251	Уголок соединительный для КПУ-242Е	8

СТ71

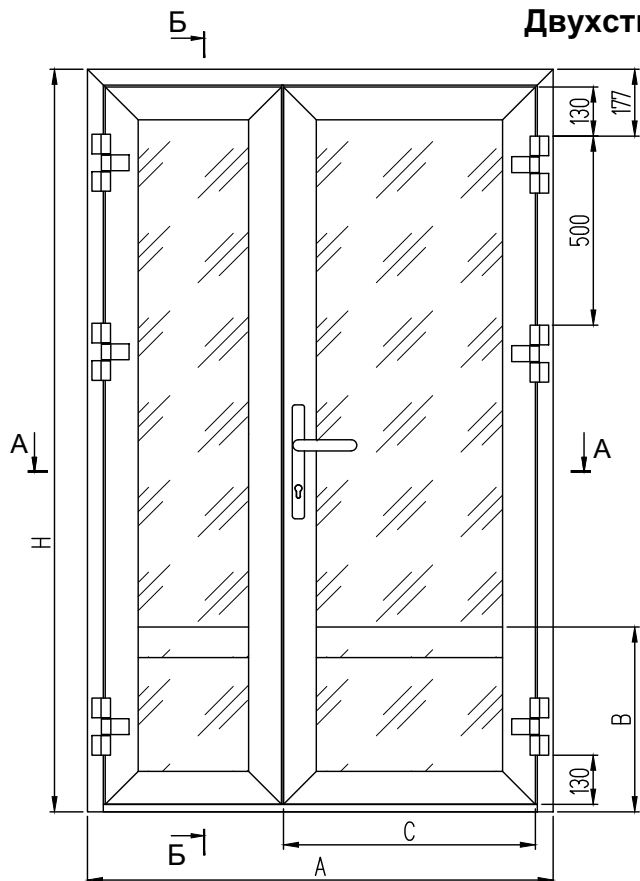
Б-Б (1:2)



ДВЕРИ

система СИАЛ СТ65/СТ71

Двухстворчатая дверь с открыванием наружу  
(вид с улицы)



УПЛОТНИТЕЛИ

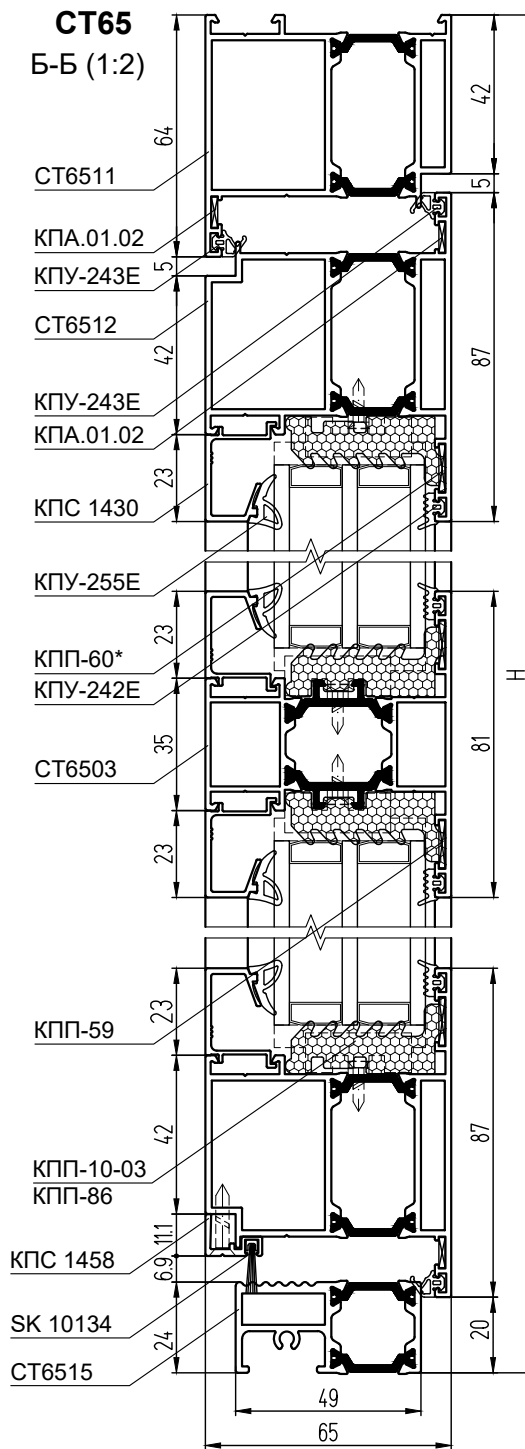
КПУ-242Е	Уплотнитель стекла	$L = 4H + 4A - 2,69, \text{ м}$
КПУ-255Е	Уплотнитель стекла	$L = 4H + 4A - 2,69, \text{ м}$
РВ69-1000 ЗР	Щеточный уплотнитель	$L = 0,48, \text{ м}$
КПУ-243Е	Уплотнитель притвора	$L = 6H + 3A - 0,68, \text{ м}$
SK 10134	Щет. уплотн-ль притвора (с держателем КПС 1458)	$L = A - 0,161, \text{ м}$
ТП-03 / ТП-04	Термоподкладка	$L = 4H + 4A - 2,18, \text{ м}$

АЛЮМИНИЕВЫЕ ЗАКЛАДНЫЕ ДЕТАЛИ

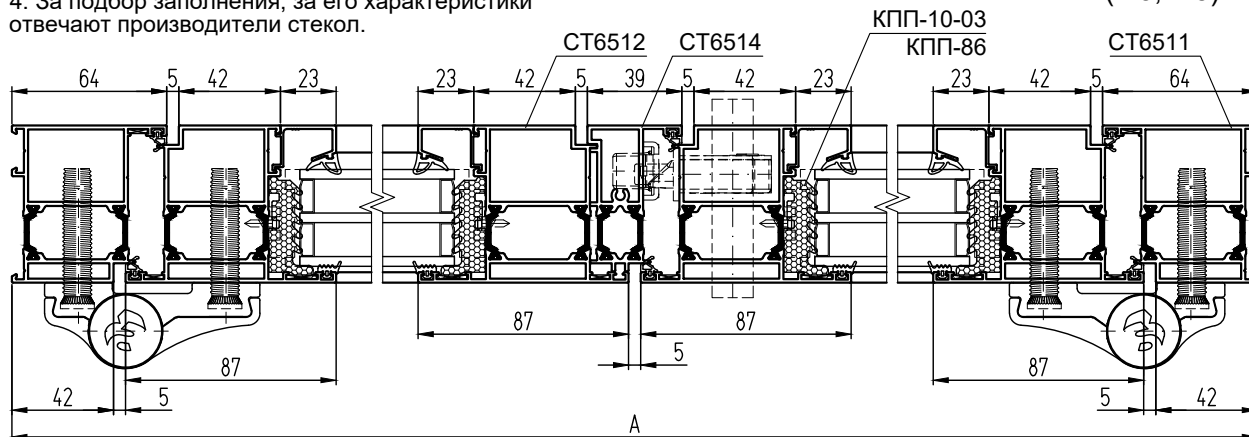
КПС 1459-6	Закладная рамы угловая $L = 6 \text{ мм}$	2
КПС 1460-29,5	Закладная рамы угловая $L = 29,5 \text{ мм}$	2
КПС 1460-6	Закладная створки угловая $L = 6 \text{ мм}$	8
КПС 1460-21,5	Закладная створки угловая $L = 21,5 \text{ мм}$	8
КПС 1625-22	Закладная Т-обр. соединения $L = 22 \text{ мм}$	4
КПС 1425-22	Закладная Т-обр. соединения $L = 22 \text{ мм}$	4

Примечание:

1. При применении порогов СТ6517, СТ7117 высоту стоек полотна двери, длину шульпы, длину нижних вертикальных штапиков и высоту нижнего заполнения увеличивают на 10 мм.
2. Сечения с порогом СТ6517/СТ7117 и держателем тяжелого стеклопакета КПС 1631-1 приведены на последней странице раздела.
3. \*Вместо КПП-60 можно использовать выравнивающий уголок КПА.01.01.
4. За подбор заполнения, за его характеристики отвечают производители стекол.



СТ65  
А-А (1:3,125)





## АЛЮМИНИЕВЫЕ ПРОФИЛИ

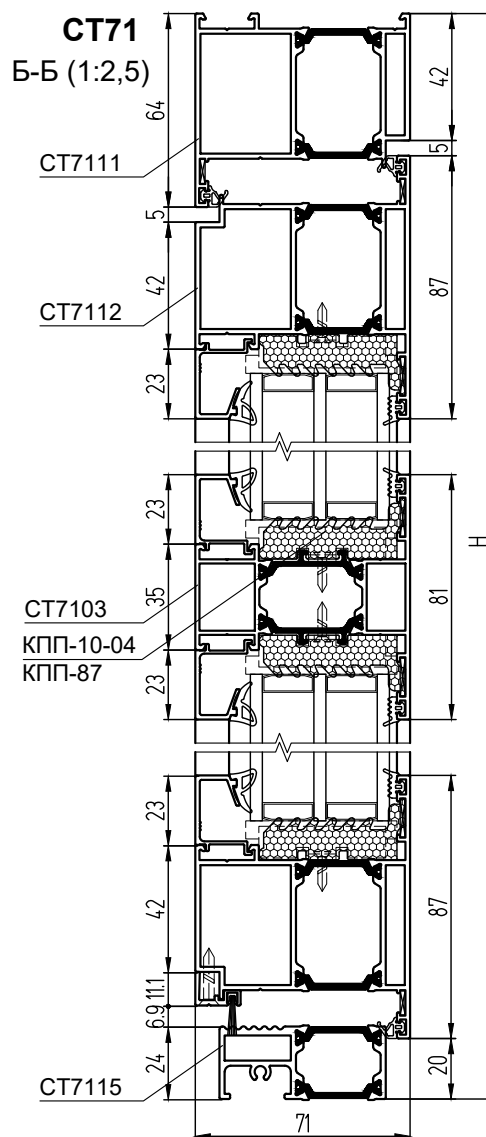
ШИФР СТ65 / СТ71	НАЗНАЧЕНИЕ	РАЗМЕР		ВИД	КОЛ-ВО
		1,5-ств.	2-ств.		
СТ6511 / СТ7111	Стойка рамы	H			1 + 1
СТ6511 / СТ7111	Перекладина рамы	A			1
СТ6512 / СТ7112	Стойка створки	H - 67			2 + 2
СТ6512 / СТ7112	Перекладина "рабочей" створки	C	A/2 - 49,5		1 + 1
СТ6512 / СТ7112	Перекладина "ленивой" створки	A - C - 99	A/2 - 49,5		1 + 1
СТ6503 / СТ7103	Перекладина средняя "раб". ств.	C - 128	A/2 - 177,5		1
СТ6503 / СТ7103	Перекладина средняя "лен". ств.	A - C - 227	A/2 - 177,5		1
СТ6515 / СТ7115	Порог	A - 116			1
СТ6514 / СТ7114	Штульп	H - 115			1
КПС 1430	Штапик вертикальный верхний	H - B - 134			4
КПС 1430	Штапик вертикальный нижний	B - 188			4
КПС 1430	Штапик гор. "рабочей" створки	C - 128	A/2 - 177,5		4
КПС 1430	Штапик гор. "ленивой" створки	A - C - 227	A/2 - 177,5		4
КПС 1458	Держатель "рабочей" створки	C - 49	A/2 - 98,5		1
КПС 1458	Держатель "ленивой" створки	A - C - 112	A/2 - 62,5		1

### РАЗМЕРЫ ЗАПОЛНЕНИЯ

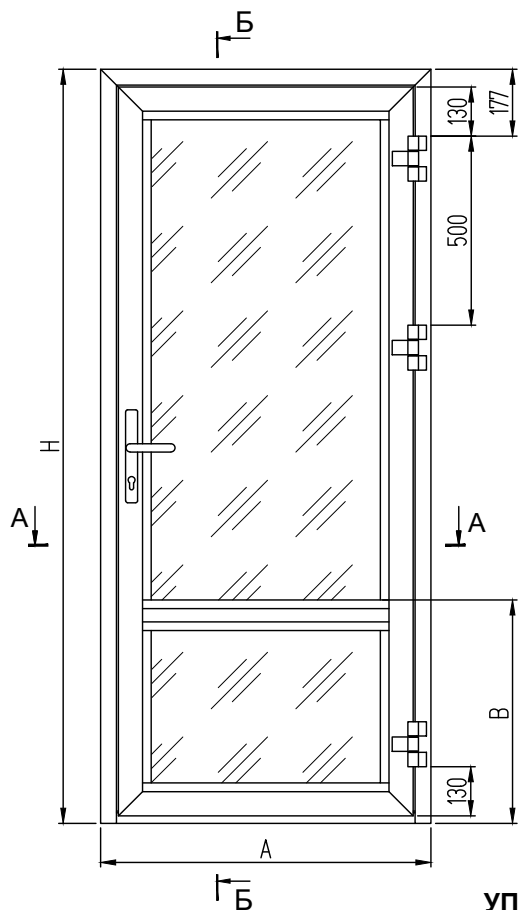
Размер верх. стекл-та "раб." ств., S = 40 / 46 мм, ГОСТ 24866	H - B - 104	C - 144	A/2 - 193,5
Размер верх. стекл-та "лен." ств., S = 40 / 46 мм, ГОСТ 24866	H - B - 104	A-C-243	A/2 - 193,5
Размер нижн. стекл-та "раб." ств., S = 40 / 46 мм, ГОСТ 24866	B - 158	C - 144	A/2 - 193,5
Размер нижн. стек-та "лен." ств., S = 40 / 46 мм, ГОСТ 24866	B - 158	A-C-243	A/2 - 193,5

### КОМПЛЕКТУЮЩИЕ ИЗДЕЛИЯ

КПМ.07.01 (КПМ.08.01)	Штифт Ø5x9,5	16
КПМ.07.02 (КПМ.08.02)	Штифт Ø5x14	40
КПП-59	Выравниватель Т-обр. соединения	8
КПП-60*	Выравниватель угл - го соединения	8
КПА.01.02	Выравнивающий уголок	10
КПП-56 / КПП-51	Фиксатор порога в раму	2
КПП-57 / КПП-52	Заглушка порога левая	1
КПП-57-01 / КПП-52-01	Заглушка порога правая	1
КПП-58 / КПП-53	Держатель щеток уплотнения	4
КПП-54	Заглушка щеткодержателя левая	2
КПП-54-01	Заглушка щеткодержателя правая	2
КПП-55.1	Заглушка штульпа 1ч. левая	1
КПП-55.2	Заглушка штульпа 2ч. левая	1
КПП-55.1-0.1	Заглушка штульпа 1ч. правая	1
КПП-55.2-0.1	Заглушка штульпа 2ч. правая	1
Sb 2108.00	Комплект накладных петель	6
Sb 3020.00 E25_85 / Sb 3024.00 E25_92	Замок с защелкой	1
Sb 5056.00 / Sb 5057.00	Проф. цилиндр 31x51 / 31x61	1
Sb 1071.00 / Sb 1070.00	Гарнитура нажимной	2
Sb 3093.30P	Ответная планка замка	1
Sb 3060.00	Шпингалет Catia V5 Step Exchange	2
Sb 3014.10	Запор шпингалета	2
КПП-10-03 / КПП-10-04	Подкладка под заполнение	20
КПП-86 / КПП-87	Подкладка под заполнение	20
ТП-07 / ТП-08	Подкладка под импост	4
КПУ-251	Уголок соединительный для КПУ-242E	16



Одностворчатая дверь с открыванием внутрь  
(вид из помещения)



УПЛОТНИТЕЛИ

КПУ-242Е	Уплотнитель стекла	$L = 2H + 4A - 1,5, м$
КПУ-255Е	Уплотнитель стекла	$L = 2H + 4A - 1,5, м$
РВ69-1000 ЗР	Щеточный уплотнитель	$L = 0,32, м$
КПУ-243Е	Уплотнитель притвора	$L = 4H + 3A - 0,55, м$
SK 10134	Щет. уплотн-ль притвора (с держателем КПС 1458)	$L = A - 0,143, м$
ТП-03 / ТП-04	Термоподкладка	$L = 2H + 4A - 1,26, м$

РАЗМЕРЫ ЗАПОЛНЕНИЯ

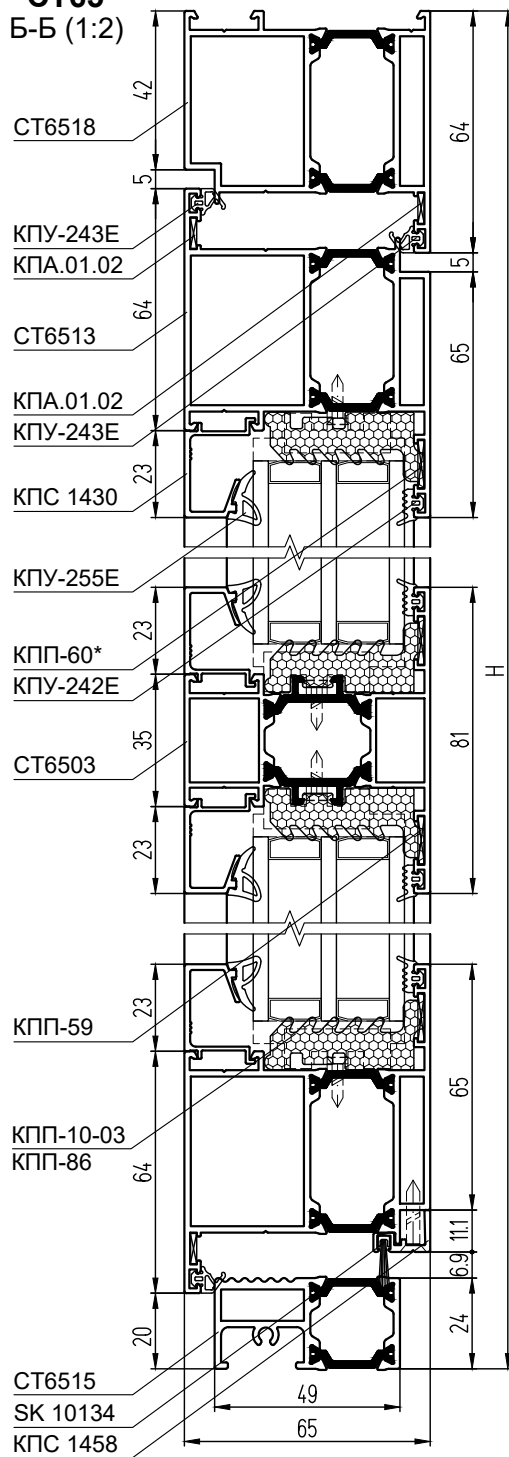
Размер верхнего стеклопакета, S = 40 / 46 мм, ГОСТ 24866	H - B - 104	A - 238
Размер нижнего стеклопакета, S = 40 / 46 мм, ГОСТ 24866	B - 158	A - 238

Примечание:

1. При применении порогов СТ6517, СТ7117 высоту стоек полотна двери, длину нижних вертикальных штапиков и высоту нижнего заполнения увеличивают на 10 мм.
2. Сечения с порогом СТ6517/СТ7117 и держателем тяжелого стеклопакета КПС 1631-1 приведены на последней странице раздела.
3. \*Вместо КПП-60 можно использовать выравнивающий уголок КПА.01.01.
4. За подбор заполнения, за его характеристики отвечают производители стекол.

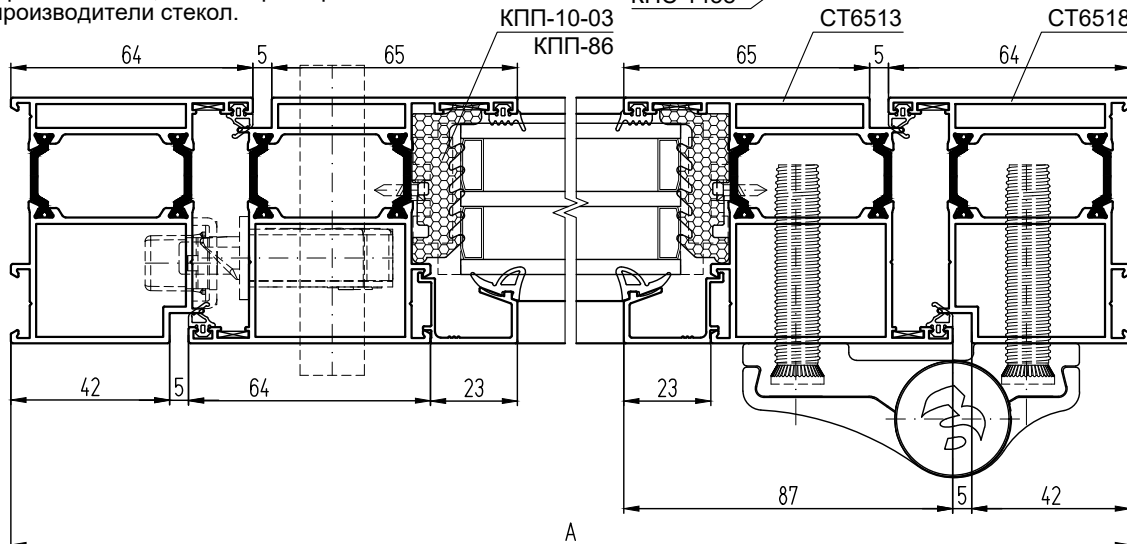
СТ65

Б-Б (1:2)



СТ65

А-А (1:2)



## АЛЮМИНИЕВЫЕ ПРОФИЛИ

ШИФР СТ65 / СТ71	НАЗНАЧЕНИЕ	РАЗМЕР	ВИД	КОЛ-ВО
СТ6518 / СТ7118	Стойка рамы	Н		1 + 1
СТ6518 / СТ7118	Переключатель рамы	А		1
СТ6513 / СТ7113	Стойка створки	Н - 67		1 + 1
СТ6513 / СТ7113	Переключатель створки	А - 94		1 + 1
СТ6503 / СТ7103	Переключатель средняя	А - 222		1
СТ6515 / СТ7115	Порог	А - 116		1
КПС 1430	Штапик верт. верхний	Н - В - 134		2
КПС 1430	Штапик верт. нижний	В - 188		2
КПС 1430	Штапик горизонтальный	А - 222		4
КПС 1458	Держатель	А - 143		1

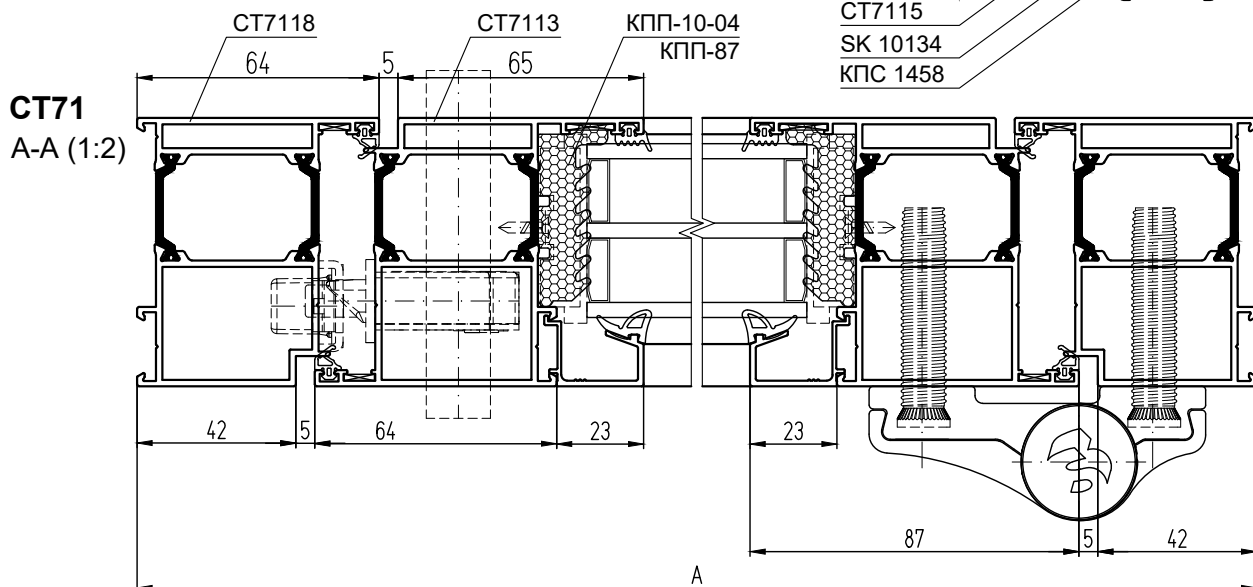
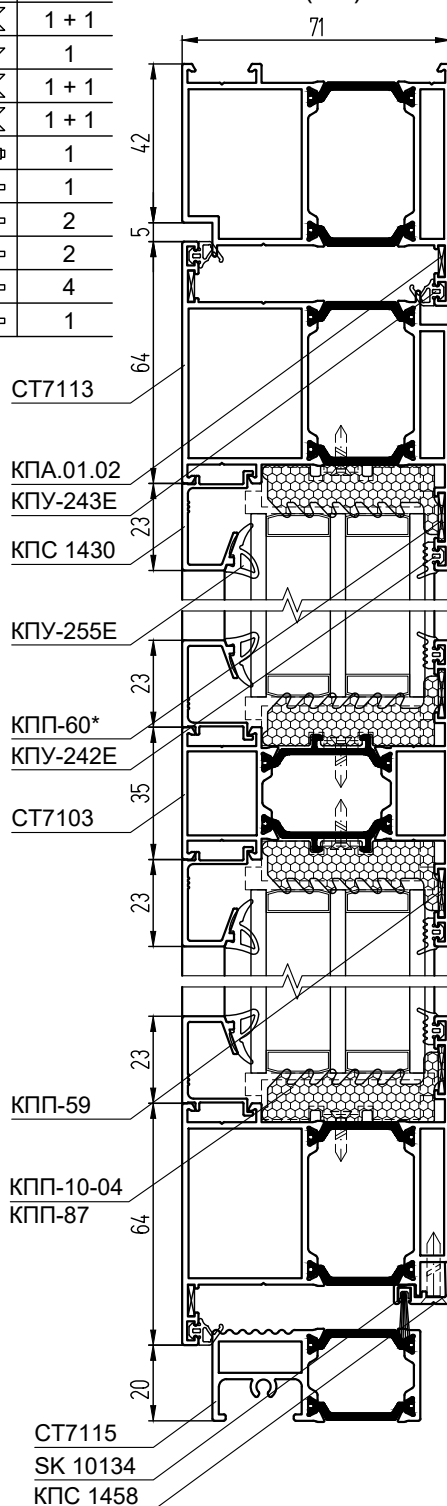
### АЛЮМИНИЕВЫЕ ЗАКЛАДНЫЕ ДЕТАЛИ

КПС 1460-6	Закладная рамы угловая L = 6 мм	2
КПС 1460-21,5	Закладная рамы угловая L = 21,5 мм	2
КПС 1459-6	Закладная створки угловая L = 6 мм	4
КПС 1460-29,5	Закладная створки угловая L = 29,5 мм	4
КПС 1625-22	Закладная Т-обр. соединения L = 22 мм	2
КПС 1425-22	Закладная Т-обр. соединения L = 22 мм	2

### КОМПЛЕКТУЮЩИЕ ИЗДЕЛИЯ

КПМ.07.01 (КПМ.08.01)	Штифт Ø5x9,5	8
КПМ.07.02 (КПМ.08.02)	Штифт Ø5x14	24
КПП-59	Выравниватель Т-обр. соединения	4
КПП-60*	Выравниватель углового соединения	4
КПА.01.02	Выравнивающий уголок	6
КПП-56 / КПП-51	Фиксатор порога в раму	2
КПП-57 / КПП-52	Заглушка порога левая	1
КПП-57-01 / КПП-52-01	Заглушка порога правая	1
КПП-58 / КПП-53	Держатель щеток уплотнения	2
КПП-54	Заглушка щеткодержателя левая	1
КПП-54-01	Заглушка щеткодержателя правая	1
Sb 2108.00	Комплект накладных петель	3
Sb 3020.00 E25_85 / Sb 3024.00 E25_92	Замок с защелкой	1
Sb 5056.00 / Sb 5057.00	Проф. цилиндр 31x51 / 31x61	1
Sb 1132.20	Ручка нажимная	1
Sb 1131.04	Накладка декоративная	2
Sb 3093.30/P	Ответная планка замка	1
КПП-10-03 / КПП-10-04	Подкладка под заполнение	10
КПП-86 / КПП-87	Подкладка под заполнение	10
ТП-07 / ТП-08	Подкладка под импост	2
КПУ-251	Уголок соединительный для КПУ-242Е	8

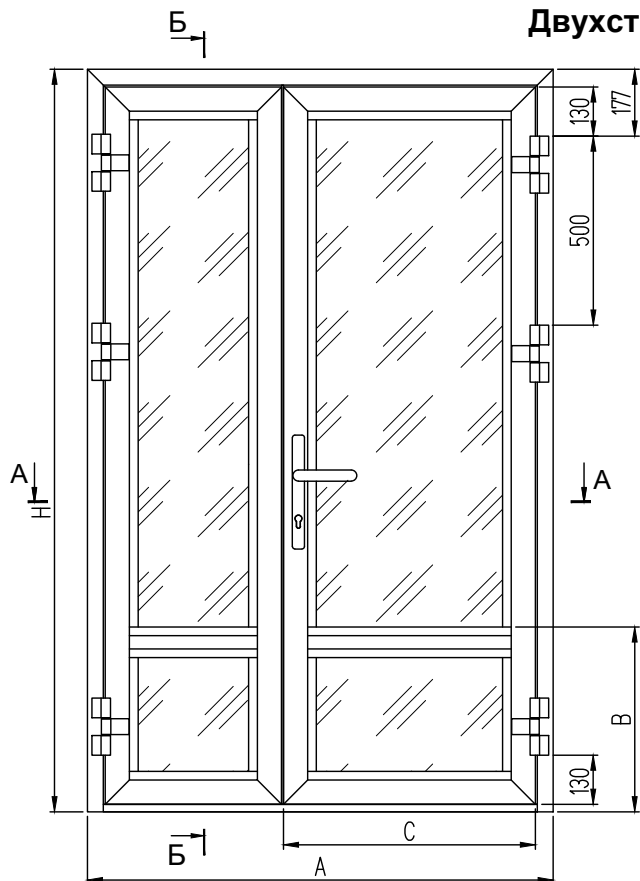
**СТ71**  
Б-Б (1:2)



ДВЕРИ

система СИАЛ СТ65/СТ71

Двухстворчатая дверь с открыванием внутрь  
(вид из помещения)



УПЛОТНИТЕЛИ

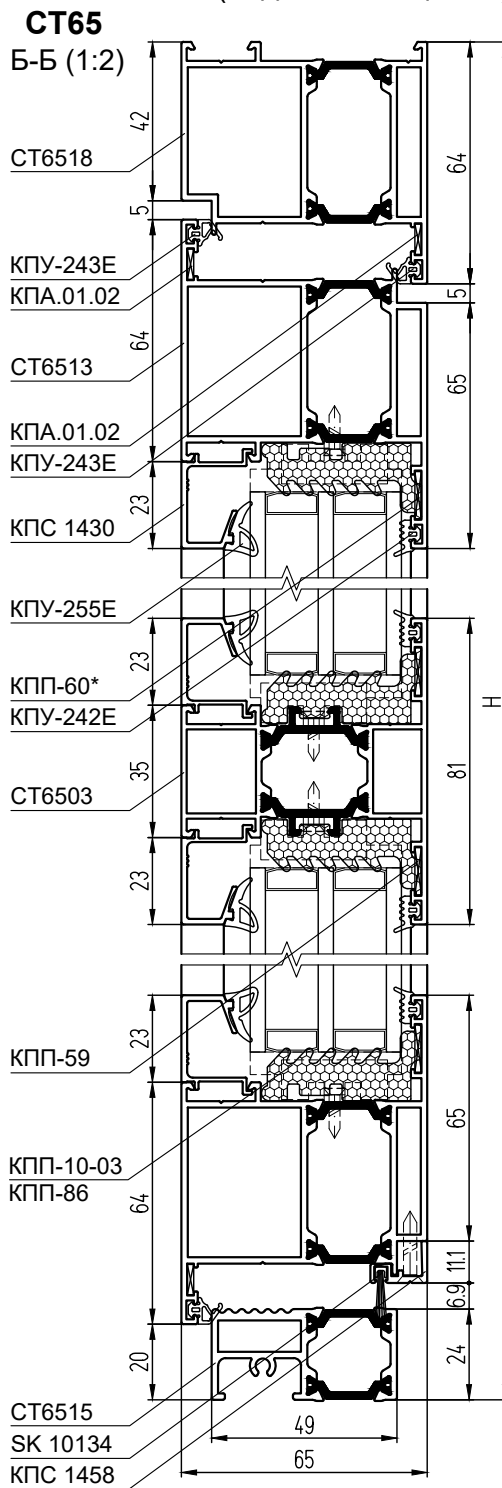
КПУ-242Е	Уплотнитель стекла	$L = 4H + 4A - 2,69, м$
КПУ-255Е	Уплотнитель стекла	$L = 4H + 4A - 2,69, м$
РВ69-1000 ЗР	Щеточный уплотнитель	$L = 0,48, м$
КПУ-243Е	Уплотнитель притвора	$L = 6H + 3A - 0,68, м$
SK 10134	Щет. уплотн-ль притвора (с держателем КПС 1458)	$L = A - 0,161, м$
ТП-03 / ТП-04	Термоподкладка	$L = 4H + 4A - 2,18, м$

АЛЮМИНИЕВЫЕ ЗАКЛАДНЫЕ ДЕТАЛИ

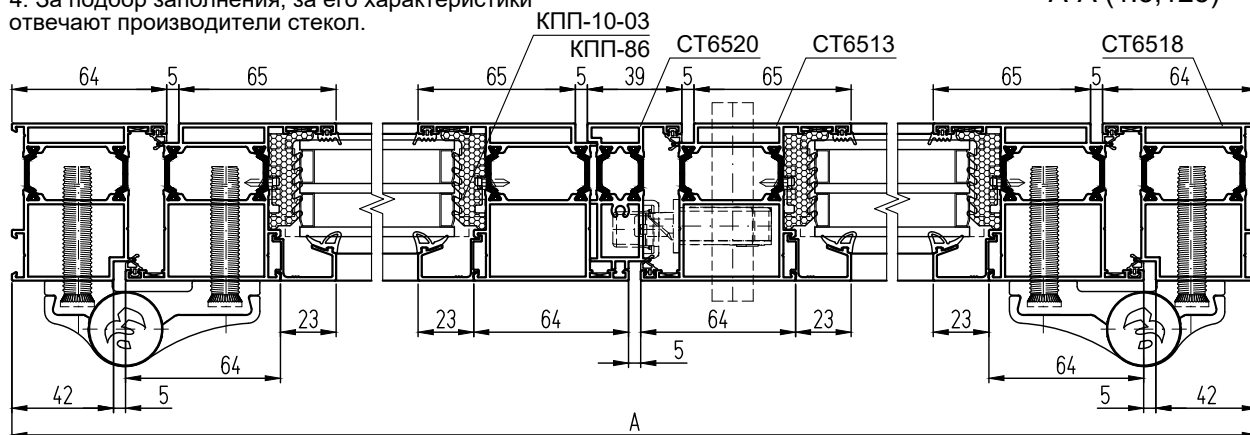
КПС 1460-6	Закладная рамы угловая $L = 6 мм$	2
КПС 1460-21,5	Закладная рамы угловая $L = 21,5 мм$	2
КПС 1459-6	Закладная створки угловая $L = 6 мм$	8
КПС 1460-29,5	Закладная створки угловая $L = 29,5 мм$	8
КПС 1625-22	Закладная Т-обр. соединения $L = 22 мм$	4
КПС 1425-22	Закладная Т-обр. соединения $L = 22 мм$	4

Примечание:




1. При применении порогов СТ6517, СТ7117 высоту стоек полотна двери, длину штапика, длину нижних вертикальных штапиков и высоту нижнего заполнения увеличивают на 10 мм.
2. Сечения с порогом СТ6517/СТ7117 и держателем тяжелого стеклопакета КПС 1631-1 приведены на последней странице раздела.
3. \*Вместо КПП-60 можно использовать выравнивающий уголок КПА.01.01.
4. За подбор заполнения, за его характеристики отвечают производители стекол.



СТ65  
A-A (1:3,125)



## АЛЮМИНИЕВЫЕ ПРОФИЛИ

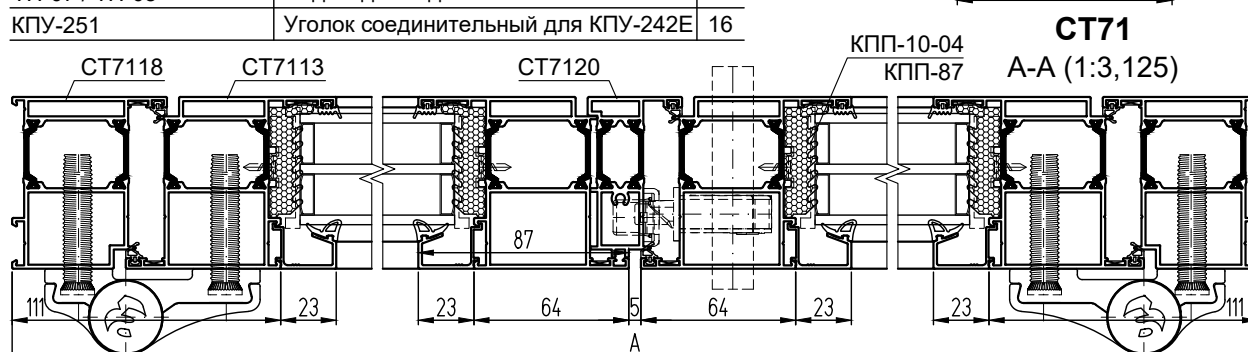
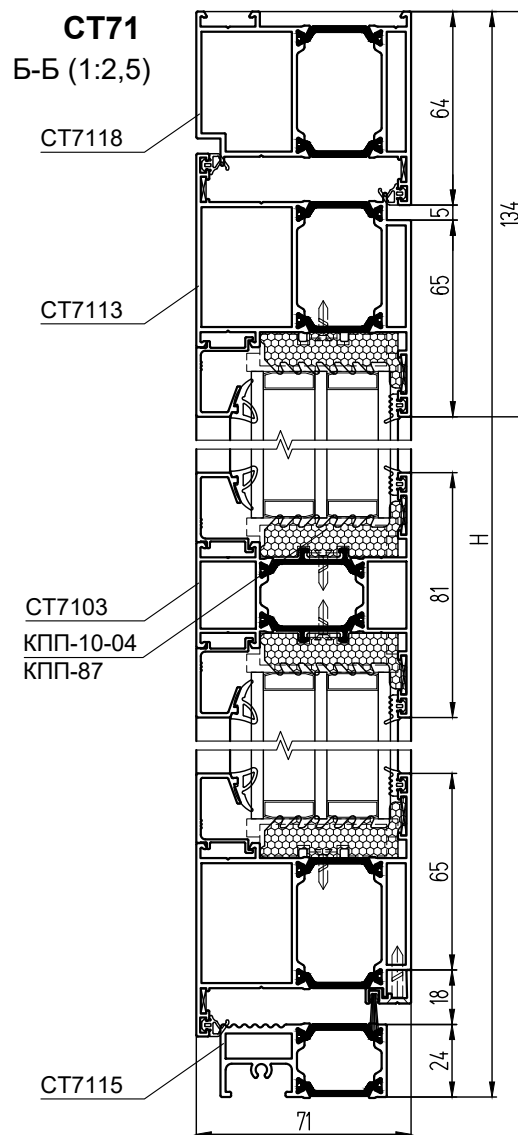
ШИФР СТ65 / СТ71	НАЗНАЧЕНИЕ	РАЗМЕР		ВИД	КОЛ-ВО
		1,5-ств.	2-ств.		
СТ6518 / СТ7118	Стойка рамы	H			1 + 1
СТ6518 / СТ7118	Перекладина рамы	A			1
СТ6513 / СТ7113	Стойка створки	H - 67			2 + 2
СТ6513 / СТ7113	Перекладина "рабочей" створки	C	A/2 - 49,5		1 + 1
СТ6513 / СТ7113	Перекладина "ленивой" створки	A - C - 99	A/2 - 49,5		1 + 1
СТ6503 / СТ7103	Перекладина средняя "раб". ств.	C - 128	A/2 - 177,5		1
СТ6503 / СТ7103	Перекладина средняя "лен". ств.	A - C - 227	A/2 - 177,5		1
СТ6515 / СТ7115	Порог	A - 116			1
СТ6520 / СТ7120	Штульп	H - 115			1
КПС 1430	Штапик вертикальный верхний	H - B - 134			4
КПС 1430	Штапик вертикальный нижний	B - 188			4
КПС 1430	Штапик гор. "рабочей" створки	C - 128	A/2 - 177,5		4
КПС 1430	Штапик гор. "ленивой" створки	A - C - 227	A/2 - 177,5		4
КПС 1458	Держатель "рабочей" створки	C - 49	A/2 - 98,5		1
КПС 1458	Держатель "ленивой" створки	A - C - 112	A/2 - 62,5		1

### РАЗМЕРЫ ЗАПОЛНЕНИЯ

Размер верх. стекл-та "раб." ств., S = 40 / 46 мм, ГОСТ 24866	H - B - 104	C - 144	A/2 - 193,5
Размер верх. стекл-та "лен." ств., S = 40 / 46 мм, ГОСТ 24866	H - B - 104	A-C-243	A/2 - 193,5
Размер нижн. стекл-та "раб." ств., S = 40 / 46 мм, ГОСТ 24866	B - 158	C - 144	A/2 - 193,5
Размер нижн. стек-та "лен." ств., S = 40 / 46 мм, ГОСТ 24866	B - 158	A-C-243	A/2 - 193,5

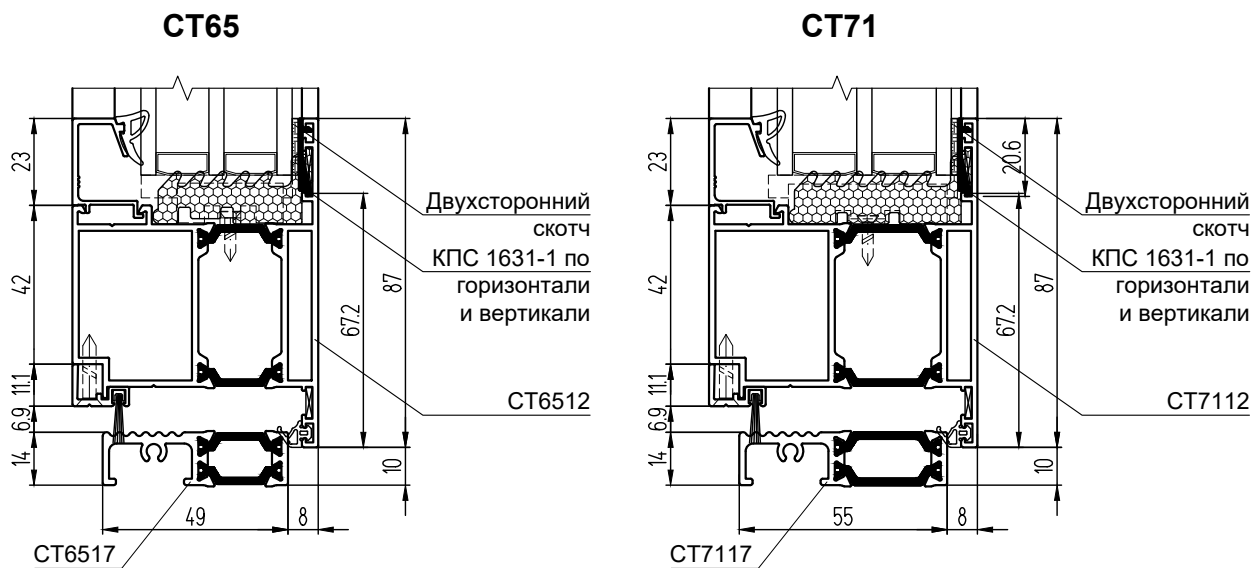
### КОМПЛЕКТУЮЩИЕ ИЗДЕЛИЯ

КПМ.07.01 (КПМ.08.01)	Штифт Ø5x9,5	16
КПМ.07.02 (КПМ.08.02)	Штифт Ø5x14	40
КПП-59	Выравниватель Т-обр. соединения	8
КПП-60*	Выравниватель угл - го соединения	8
КПА.01.02	Выравнивающий уголок	10
КПП-56 / КПП-51	Фиксатор порога в раму	2
КПП-57 / КПП-52	Заглушка порога левая	1
КПП-57-01 / КПП-52-01	Заглушка порога правая	1
КПП-58 / КПП-53	Держатель щеток уплотнения	4
КПП-54	Заглушка щеткодержателя левая	2
КПП-54-01	Заглушка щеткодержателя правая	2
КПП-55.1	Заглушка шульпа 1ч. левая	1
КПП-55.2	Заглушка шульпа 2ч. левая	1
КПП-55.1-0.1	Заглушка шульпа 1ч. правая	1
КПП-55.2-0.1	Заглушка шульпа 2ч. правая	1
Sb 2108.00	Комплект накладных петель	6
Sb 3020.00 E25_85 / Sb 3024.00 E25_92	Замок с защелкой	1
Sb 5056.00 / Sb 5057.00	Проф. цилиндр 31x51 / 31x61	1
Sb 1071.00 / Sb 1070.00	Гарнитура нажимной	2
Sb 3093.30P	Ответная планка замка	1
Sb 3060.00	Шпингалет Catia V5 Step Exchange	2
Sb 3014.10	Запор шпингалета	2
КПП-10-03 / КПП-10-04	Подкладка под заполнение	20
КПП-86 / КПП-87	Подкладка под заполнение	20
ТП-07 / ТП-08	Подкладка под импост	4
КПУ-251	Уголок соединительный для КПУ-242Е	16

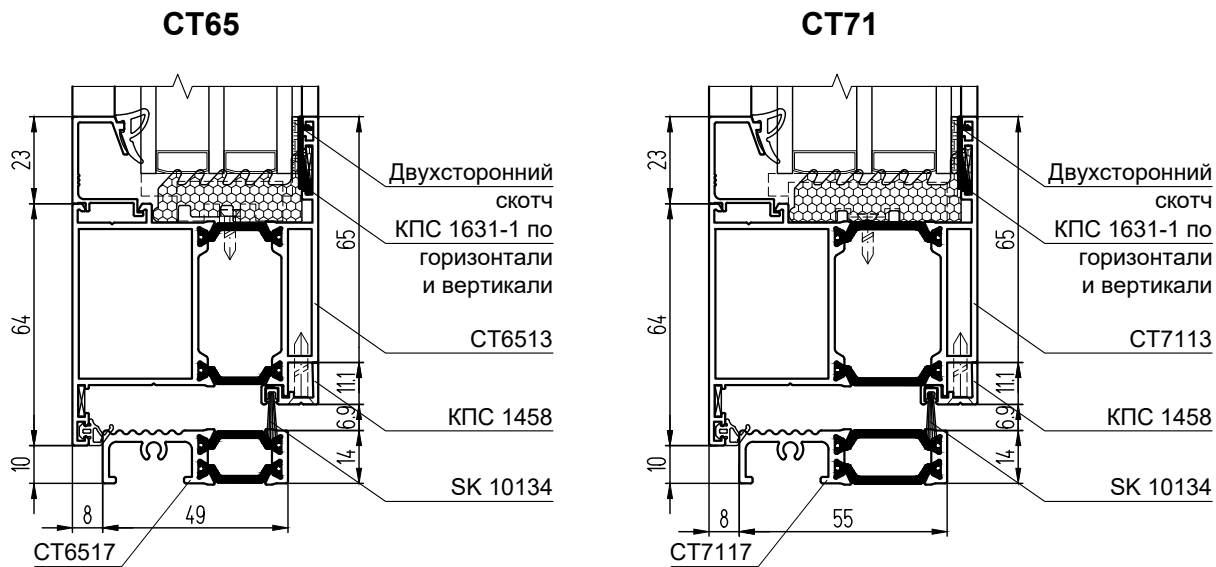


Установка тяжелого стеклопакета при помощи держателя КПС 1631-1 и  
двухстороннего скотча (вариант с низким порогом СТ6517/СТ7117)

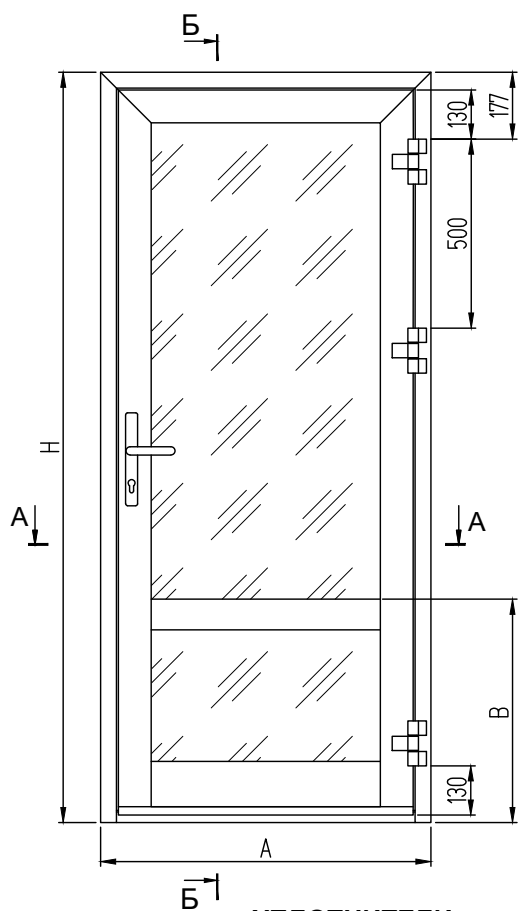
Дверь с открыванием наружу



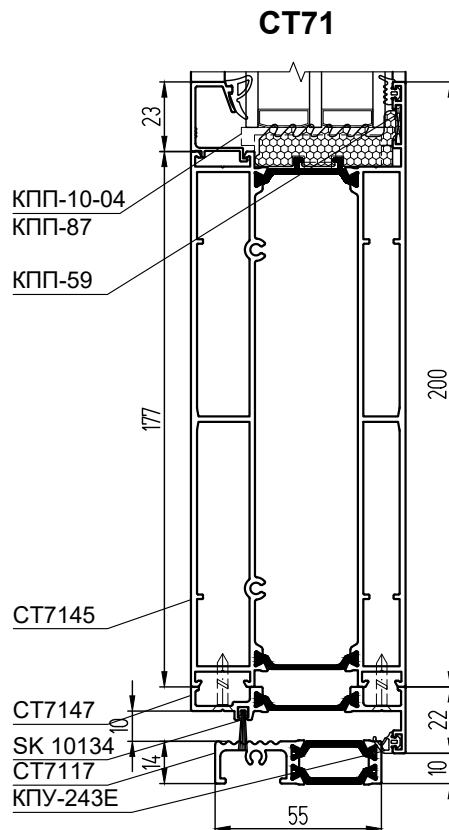
Дверь с открыванием внутрь



Одностворчатая дверь с открыванием наружу с высоким цоколем (вид с улицы)



Дверь с высоким цоколем СТ7145 и низким порогом СТ7117



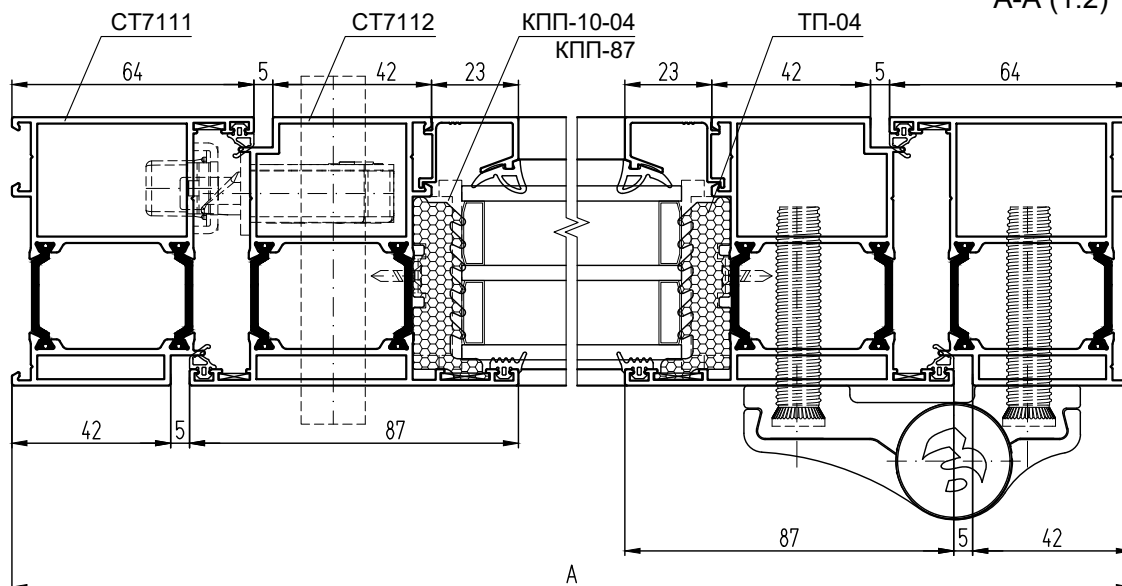
УПЛОТНИТЕЛИ

КПУ-242Е	Уплотнитель стекла	$L = 2H + 4A - 1,61, \text{ м}$
КПУ-255Е	Уплотнитель стекла	$L = 2H + 4A - 1,61, \text{ м}$
РВ69-1000 ЗР	Щеточный уплотнитель	$L = 0,32, \text{ м}$
КПУ-243Е	Уплотнитель притвора	$L = 4H + 3A - 0,55, \text{ м}$
SK 10134	Щет. уплотн-ль притвора	$L = A - 0,143, \text{ м}$
ТП-03 / ТП-04	Термоподкладка	$L = 2H + 4A - 1,37, \text{ м}$

АЛЮМИНИЕВЫЕ ЗАКЛАДНЫЕ ДЕТАЛИ

КПС 1459-6	Закладная рамы угловая $L = 6 \text{ мм}$	2
КПС 1460-29,5	Закладная рамы угловая $L = 29,5 \text{ мм}$	2
КПС 1460-6	Закладная створки угловая $L = 6 \text{ мм}$	2
КПС 1460-21,5	Закладная створки угловая $L = 21,5 \text{ мм}$	2
КПС 1742-22	Закладная Т-обр. соединения в цоколь $L = 22 \text{ мм}$	4
КПС 1743-22	Закладная Т-обр. соединения в цоколь $L = 22 \text{ мм}$	4
КПС 1625-22	Закладная Т-обр. соединения в импост $L = 22 \text{ мм}$	2
КПС 1425-22	Закладная Т-обр. соединения в импост $L = 22 \text{ мм}$	2

СТ71  
А-А (1:2)



## АЛЮМИНИЕВЫЕ ПРОФИЛИ

ШИФР СТ65 / СТ71	НАЗНАЧЕНИЕ	РАЗМЕР	ВИД	КОЛ-ВО
СТ6511 / СТ7111	Стойка рамы	Н		1 + 1
СТ6511 / СТ7111	Перекладина рамы	А		1
СТ6512 / СТ7112	Стойка створки	Н - 89		1 + 1
СТ6512 / СТ7112	Перекладина створки	А - 94		1
СТ6548 / СТ7148	Перекладина средняя	А - 222		1
СТ6546 / СТ7146	Цоколь	А - 222		1
СТ6515 / СТ7115	Порог	А - 116		1
КПС 1430	Штапик вертикальный верхний	Н - В - 134		2
КПС 1430	Штапик вертикальный нижний	В - 243		2
КПС 1430	Штапик горизонтальный	А - 222		4
СТ6547 / СТ7147	Притвор цоколя	А - 142		1

### РАЗМЕРЫ ЗАПОЛНЕНИЯ

Размер верхнего стеклопакета, S = 40 / 46 мм, ГОСТ 24866	Н - В - 104	А - 238
Размер нижнего стеклопакета, S = 40 / 46 мм, ГОСТ 24866	В - 213	А - 238

#### Примечание:

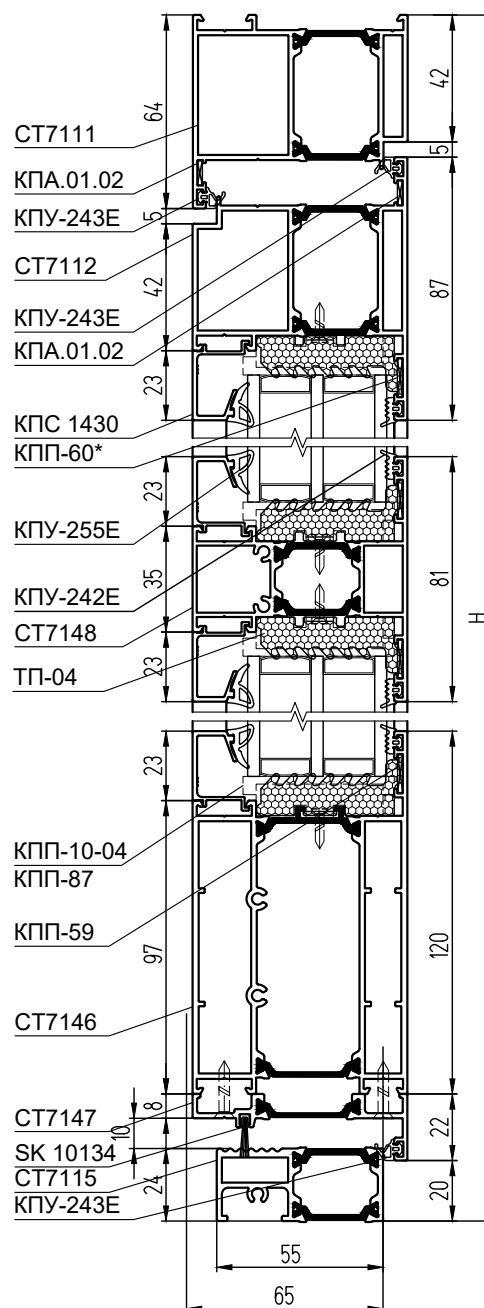
1. При применении порога СТ6517 / СТ7117 длину стоек полотна двери, длину нижних вертикальных штапиков и высоту нижнего заполнения увеличивают на 10 мм.
2. При применении цоколя СТ6545 / СТ7145 длину стоек полотна двери, длину нижних вертикальных штапиков и высоту нижнего заполнения уменьшают на 80 мм.
3. \*Вместо КПП-60 можно использовать выравнивающий уголок КПА.01.01.
4. Среднюю перекладину СТ6548 / СТ7148 и цоколи можно крепить к створке двери с помощью винтов без использования Т-образных закладных.
5. За подбор заполнения, за его характеристики отвечают производители стекол.

### КОМПЛЕКТУЮЩИЕ ИЗДЕЛИЯ

КПМ.07.01 (КПМ.08.01)	Штифт Ø5x9,5	8
КПМ.07.02 (КПМ.08.02)	Штифт Ø5x14	24
КПП-59	Выравниватель Т-обр. соединения	6
КПП-60*	Выравниватель углового соединения	2
КПА.01.02	Выравнивающий уголок	4
КПП-56 / КПП-51	Фиксатор порога в раму	2
КПП-57 / КПП-52	Заглушка порога левая	1
КПП-57-01 / КПП-52-01	Заглушка порога правая	1
КПП-58 / КПП-53	Держатель щеток уплотнения	4
Sb 2108.00	Комплект накладных петель	3
Sb 3020.00 E25_85 / Sb 3024.00 E25_92	Замок с защелкой	1
Sb 5056.00 / Sb 5057.00	Проф. цилиндр 31x51 / 31x61	1
Sb 1071.00 / Sb 1070.00	Гарнитур нажимной	2
Sb 3093.30P	Ответная планка замка	1
КПП-10-03 / КПП-10-04	Подкладка под заполнение	10
КПП-86 / КПП-87	Подкладка под заполнение	10
ТП-07 / ТП-08	Подкладка под импост	2
КПУ-251	Уголок соединительный для КПУ-242Е	8
КПП-98 + КПП-98-1 / КПП-83 + КПП-83-1	Комплект заглушек притвора цоколя	1

### СТ71

Б-Б (1:2,5)

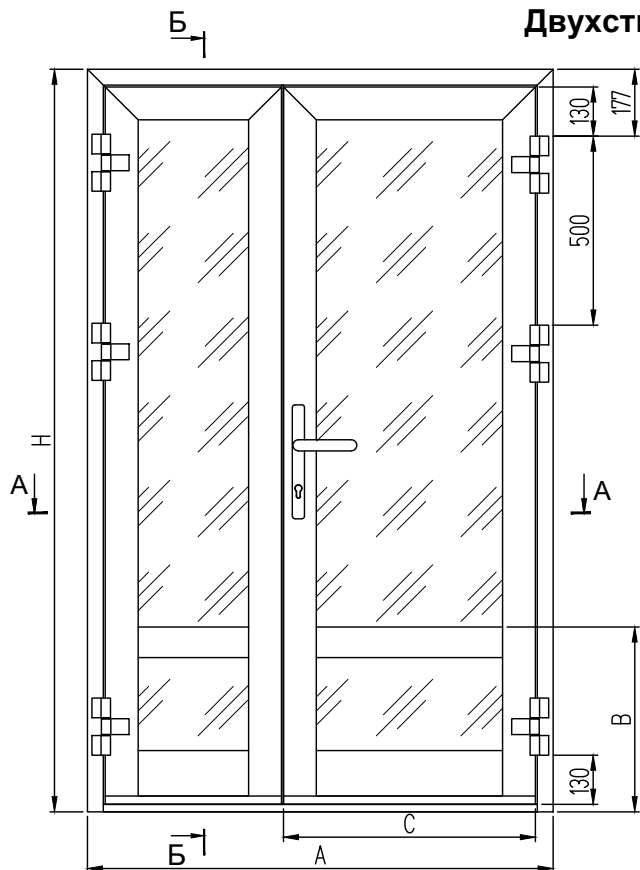


ДВЕРИ

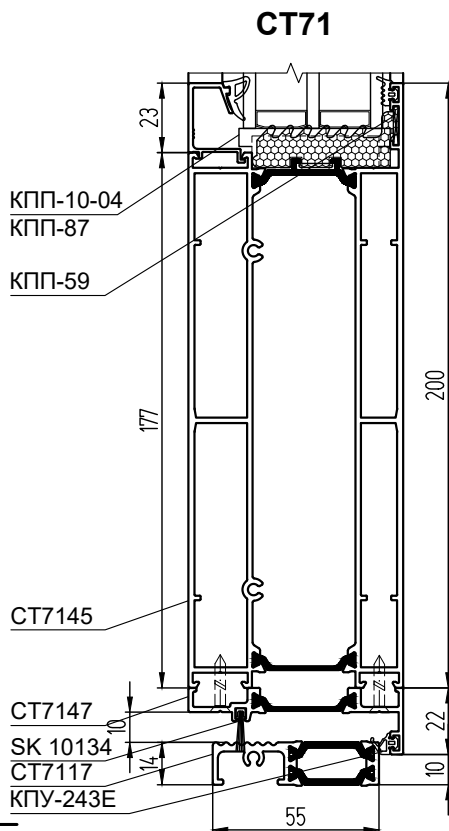
СИСТЕМА СИАЛ СТ65/СТ71



**Двухстворчатая дверь с открыванием наружу с высоким цоколем (вид с улицы)**



**Дверь с высоким цоколем СТ7145 и низким порогом СТ7117**



**УПЛОТНИТЕЛИ**

КПУ-242Е	Уплотнитель стекла	$L = 4H + 4A - 2,69, \text{ м}$
КПУ-255Е	Уплотнитель стекла	$L = 4H + 4A - 2,69, \text{ м}$
РВ69-1000 ЗР	Щеточный уплотнитель	$L = 0,48, \text{ м}$
КПУ-243Е	Уплотнитель притвора	$L = 6H + 3A - 0,68, \text{ м}$
SK 10134	Щет. уплотн-ль притвора	$L = A - 0,161, \text{ м}$
ТП-03 / ТП-04	Термоподкладка	$L = 4H + 4A - 2,18, \text{ м}$

**АЛЮМИНИЕВЫЕ ЗАКЛАДНЫЕ ДЕТАЛИ**

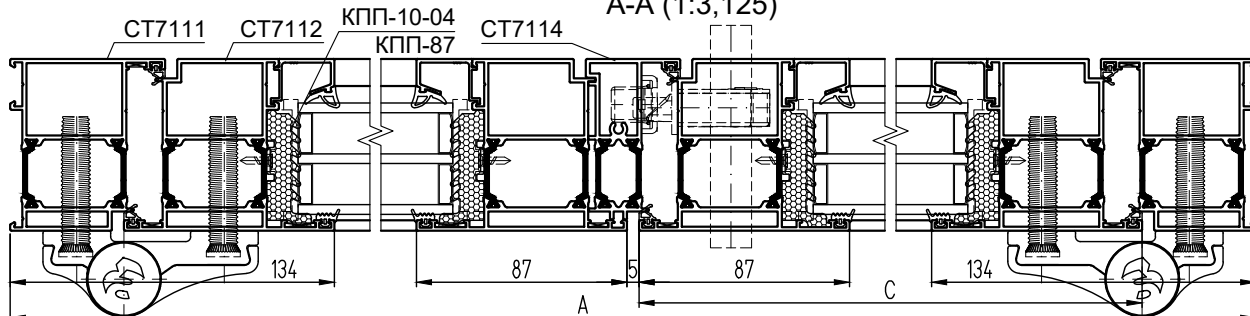
КПС 1459-6	Закладная рамы угловая L = 6 мм	2
КПС 1460-29,5	Закладная рамы угловая L = 29,5 мм	2
КПС 1460-6	Закладная створки угловая L = 6 мм	4
КПС 1460-21,5	Закладная створки угловая L = 21,5 мм	4
КПС 1742-22	Закладная Т-обр. соединения в цоколь L = 22 мм	8
КПС 1743-22	Закладная Т-обр. соединения в цоколь L = 22 мм	8
КПС 1625-22	Закладная Т-обр. соединения в импост L = 22 мм	4
КПС 1425-22	Закладная Т-обр. соединения в импост L = 22 мм	4

**Примечание:**

1. При применении порога СТ6517 / СТ7117 длину стоек полотна двери, длину шульпа, длину нижних вертикальных штапиков и высоту нижнего заполнения увеличивают на 10 мм.
2. При применении цоколя СТ6545 / СТ7145 длину стоек полотна двери, длину нижних вертикальных штапиков и высоту нижнего заполнения уменьшают на 80 мм.
3. \*Вместо КПП-60 можно использовать выравнивающий уголок КПА.01.01.
4. \*\*Для двери правого открывания применяется заглушка КПП-97 / КПП-82 из комплекта, для двери левого открывания - заглушка КПП-97-1 / КПП-82-1.
5. Среднюю перекладину СТ6548 / СТ7148 и цоколи можно крепить к створке двери с помощью винтов без использования Т-образных закладных.
6. За подбор заполнения, за его характеристики отвечают производители стекол.

**СТ71**

**А-А (1:3,125)**



## АЛЮМИНИЕВЫЕ ПРОФИЛИ

ШИФР СТ65 / СТ71	НАЗНАЧЕНИЕ	РАЗМЕР		ВИД	КОЛ-ВО
		1,5-ств.	2-ств.		
СТ6511 / СТ7111	Стойка рамы	H			1 + 1
СТ6511 / СТ7111	Перекладина рамы	A			1
СТ6512 / СТ7112	Стойка створки	H - 89			2 + 2
СТ6512 / СТ7112	Перекладина "рабочей" створки	C	A/2 - 49,5		1
СТ6512 / СТ7112	Перекладина "ленивой" створки	A - C - 99	A/2 - 49,5		1
СТ6548 / СТ7148	Перекладина средняя "раб." ств.	C - 128	A/2 - 177,5		1
СТ6548 / СТ7148	Перекладина средняя "лен." ств.	A - C - 227	A/2 - 177,5		1
СТ6546 / СТ7146	Цоколь "рабочей" створки	C - 128	A/2 - 177,5		1
СТ6546 / СТ7146	Цоколь "ленивой" створки	A - C - 227	A/2 - 177,5		1
СТ6515 / СТ7115	Порог	A - 116			1
СТ6514 / СТ7114	Штульп	H - 113			1
КПС 1430	Штапик вертикальный верхний	H - B - 134			4
КПС 1430	Штапик вертикальный нижний	B - 243			4
КПС 1430	Штапик гор. "рабочей" створки	C - 128	A/2 - 177,5		4
КПС 1430	Штапик гор. "ленивой" створки	A - C - 227	A/2 - 177,5		4
СТ6547 / СТ7147	Притвор цоколя "раб." створки	C - 48	A/2 - 97,5		1
СТ6547 / СТ7147	Притвор цоколя "лен." створки	A - C - 125	A/2 - 75,5		1

### РАЗМЕРЫ ЗАПОЛНЕНИЯ

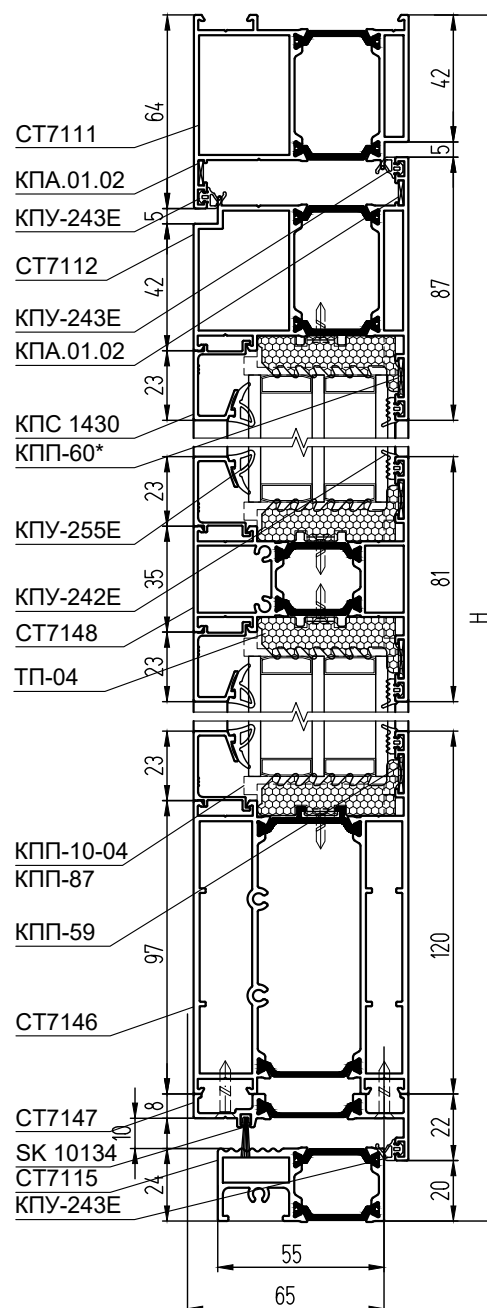
Размер верх. стекл-та "раб." ств., S = 40 / 46 мм, ГОСТ 24866	H - B - 104	C - 144	A/2 - 193,5
Размер верх. стекл-та "лен." ств., S = 40 / 46 мм, ГОСТ 24866	H - B - 104	A-C-243	A/2 - 193,5
Размер нижн. стекл-та "раб." ств., S = 40 / 46 мм, ГОСТ 24866	B - 213	C - 144	A/2 - 193,5
Размер нижн. стек-та "лен." ств., S = 40 / 46 мм, ГОСТ 24866	B - 213	A-C-243	A/2 - 193,5

### КОМПЛЕКТУЮЩИЕ ИЗДЕЛИЯ

КПМ.07.01 (КПМ.08.01)	Штифт Ø5x9,5	16
КПМ.07.02 (КПМ.08.02)	Штифт Ø5x14	40
КПП-59	Выравниватель Т-обр. соединения	12
КПП-60*	Выравниватель углового соединения	4
КПА.01.02	Выравнивающий уголок	6
КПП-56 / КПП-51	Фиксатор порога в раму	2
КПП-57 / КПП-52	Заглушка порога левая	1
КПП-57-01 / КПП-52-01	Заглушка порога правая	1
КПП-58 / КПП-53	Держатель щеток уплотнения	4
КПП-55.1-0.1	Заглушка штульпа 1ч. правая	1
КПП-55.2-0.1	Заглушка штульпа 2ч. правая	1
Sb 2108.00	Комплект накладных петель	6
Sb 3020.00 E25_85 / Sb 3024.00 E25_92	Замок с защелкой	1
Sb 5056.00 / Sb 5057.00	Проф. цилиндр 31x51 / 31x61	1
Sb 1071.00 / Sb 1070.00	Гарнитура нажимной	2
Sb 3093.30P	Ответная планка замка	1
Sb 3060.00	Шпингалет Catia V5 Step Exchange	2
Sb 3014.10	Запор шпингалета	2
КПП-10-03 / КПП-10-04	Подкладка под заполнение	20
КПП-86 / КПП-87	Подкладка под заполнение	20
ТП-07 / ТП-08	Подкладка под импост	4
КПУ-251	Уголок соединительный для КПУ-242Е	16
КПП-98 + КПП-98-1 / КПП-83 + КПП-83-1	Комплект заглушек притвора цоколя	2
КПП-97 + КПП-97-1 / КПП-82 + КПП-82-1**	Комплект заглушек притвора цоколя под штульп	1

### СТ71

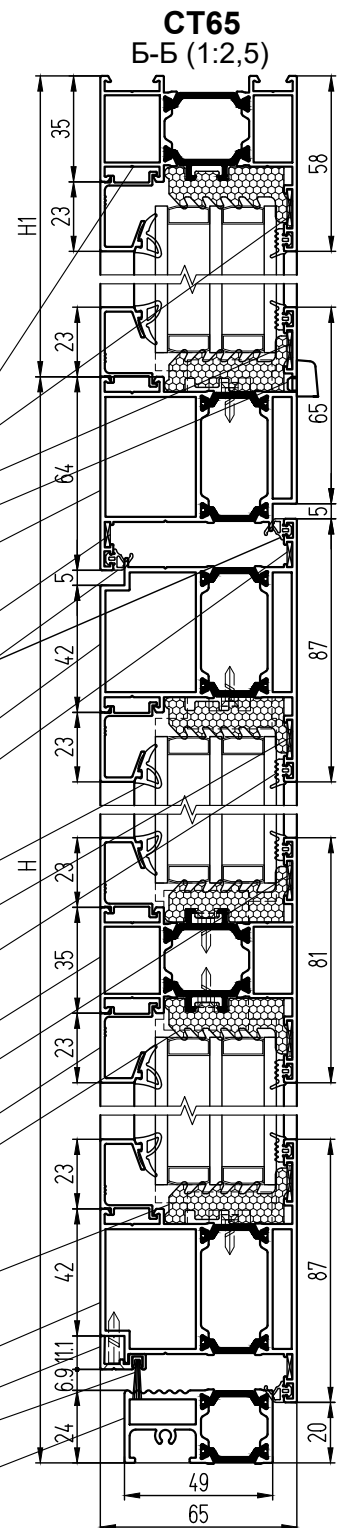
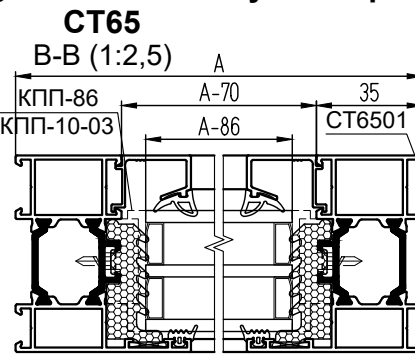
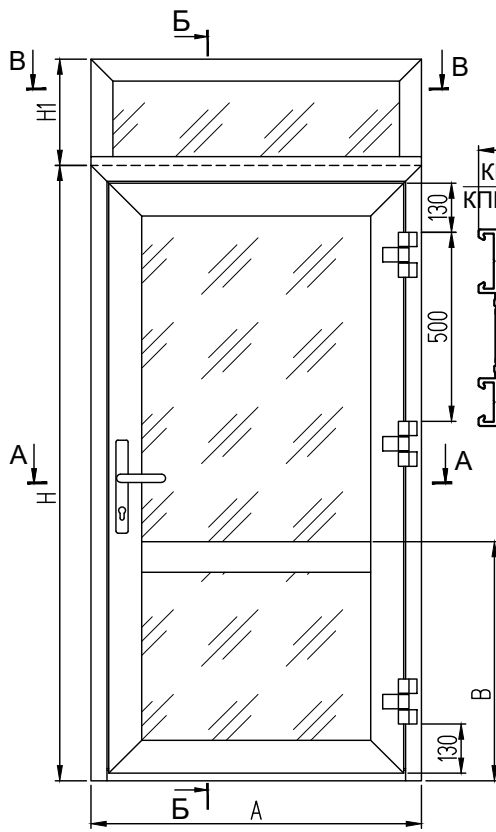
Б-Б (1:2,5)



ДВЕРИ

СИСТЕМА СИАЛ СТ65/СТ71

Одностворчатая дверь с открыванием наружу с глухой верхней частью (вид с улицы)



УПЛОТНИТЕЛИ

КПУ-242Е	Уплотнитель стекла	$L = 2H + 2H1 + 6A - 1,69, м$
КПУ-255Е	Уплотнитель стекла	$L = 2H + 2H1 + 6A - 1,69, м$
РВ69-1000 ЗР	Щеточный уплотнитель	$L = 0,32, м$
КПУ-243Е	Уплотнитель притвора	$L = 4H + 3A - 0,55, м$
SK 10134	Щет. уплотн-ль притвора (с держателем КПС 1458)	$L = A - 0,143, м$
ТП-03 / ТП-04	Термоподкладка	$L = 2H + 2H1 + 6A - 1,48, м$

АЛЮМИНИЕВЫЕ ЗАКЛАДНЫЕ ДЕТАЛИ

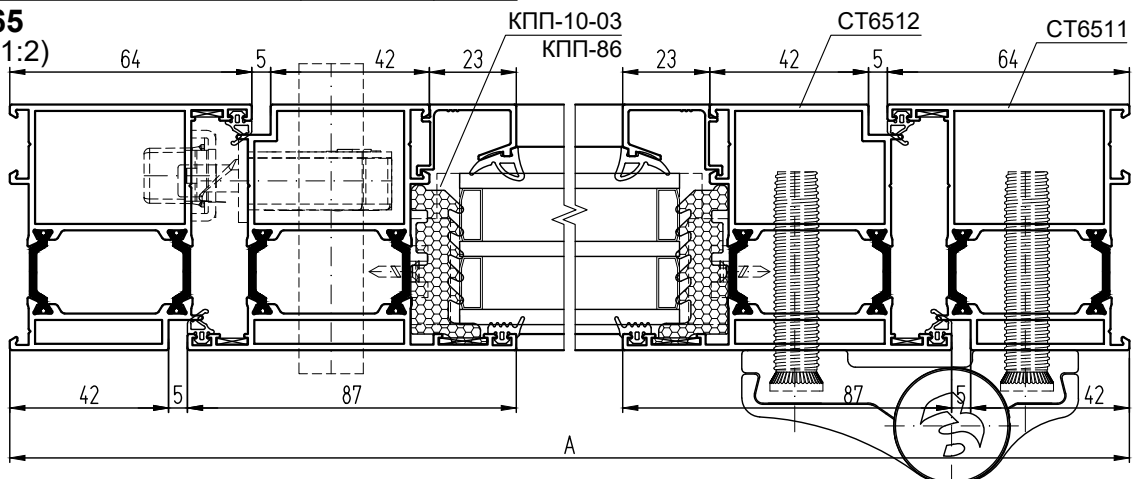
КПС 1459-6	Закладная рамы двери угловая L = 6 мм	2
КПС 1460-29,5	Закладная рамы двери угловая L = 29,5 мм	2
КПС 1460-6	Закладная створки угловая L = 6 мм	4
КПС 1460-21,5	Закладная створки угловая L = 21,5 мм	4
КПС 1601-12,4	Закладная рамы окна угловая L = 12,4 мм	2
КПС 1601-18	Закладная рамы окна угловая L = 18 мм	2
КПС 1625-22	Закладная Т-обр. соединения L = 22 мм	4
КПС 1425-22	Закладная Т-обр. соединения L = 22 мм	4

РАЗМЕРЫ ЗАПОЛНЕНИЯ

Размер верхнего стеклоп-та двери, S = 40 / 46 мм, ГОСТ 24866	H - B - 104	A - 238
Размер нижнего стеклоп-та двери, S = 40 / 46 мм, ГОСТ 24866	B - 158	A - 238
Размер стеклопакета окна, S = 40 / 46 мм, ГОСТ 24866	H1 - 51	A - 86

СТ65

А-А (1:2)



## АЛЮМИНИЕВЫЕ ПРОФИЛИ

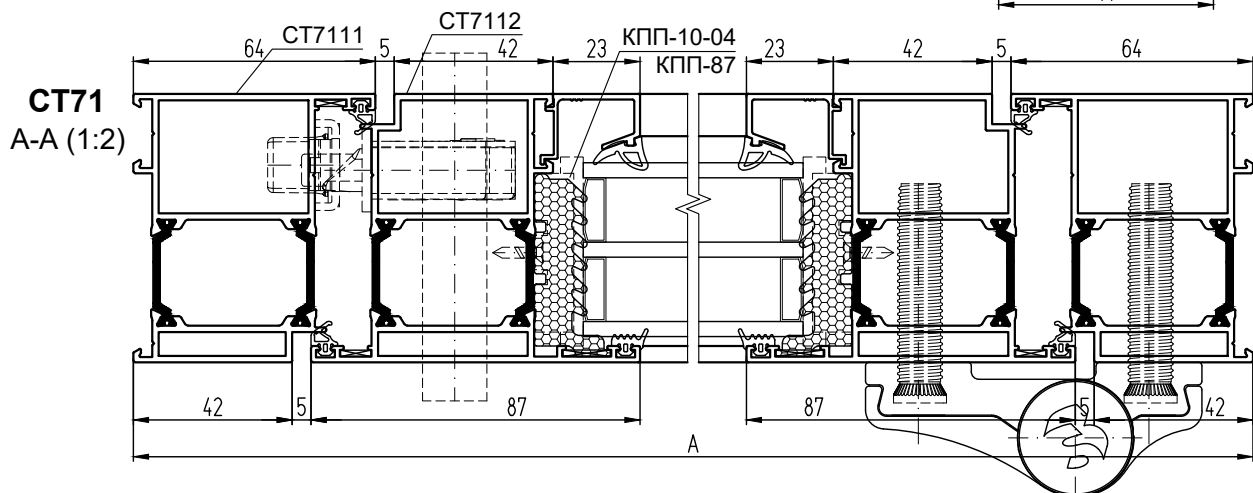
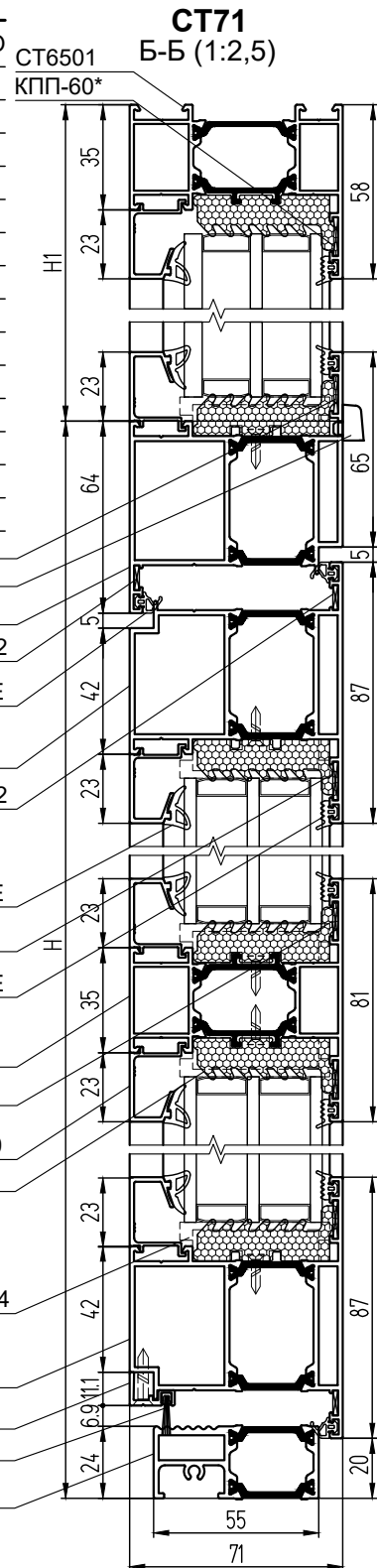
ШИФР СТ65 / СТ71	НАЗНАЧЕНИЕ	РАЗМЕР	ВИД	КОЛ-ВО
СТ6511 / СТ7111	Стойка рамы двери	H		1 + 1
СТ6513 / СТ7113	Переключатель рамы двери	A + 46		1
СТ6501 / СТ7101	Стойка рамы окна	H1		1 + 1
СТ6501 / СТ7101	Переключатель рамы окна	A		1
СТ6512 / СТ7112	Стойка створки	H - 67		1 + 1
СТ6512 / СТ7112	Переключатель створки	A - 94		1 + 1
СТ6503 / СТ7103	Переключатель средняя	A - 222		1
СТ6515 / СТ7115	Порог	A - 116		1
КПС 1430	Штапик двери верт. верх.	H - В - 134		2
КПС 1430	Штапик двери верт. нижн.	В - 188		2
КПС 1430	Штапик двери гориз - ный	A - 222		4
КПС 1430	Штапик окна верт - ный	H1 - 81		2
КПС 1430	Штапик окна гориз - ный	A - 70		2
КПС 1458	Держатель	A - 143		1

### КОМПЛЕКТУЮЩИЕ ИЗДЕЛИЯ

КПМ.07.01 (КПМ.08.01)	Штифт Ø5x9,5	12
КПМ.07.02 (КПМ.08.02)	Штифт Ø5x14	32
КПП-59	Выравниватель Т-обр. соединения	6
КПП-60*	Выравниватель угл - го соединения	6
КПА.01.02	Выравнивающий уголок	6
КПП-56 / КПП-51	Фиксатор порога в раму	2
КПП-57 / КПП-52	Заглушка порога левая	1
КПП-57-01 / КПП-52-01	Заглушка порога правая	1
КПП-58 / КПП-53	Держатель щеток уплотнения	2
КПП-54	Заглушка щеткодержателя левая	1
КПП-54-01	Заглушка щеткодержателя правая	1
903.0000.67.00	Петля дверная 3-хсекционная 67 мм	3
902.0000.60.01.H	Анкерный винт для петли	18
Sb 3020.00 E25_85	Замок с защелкой	1
Sb 5056.00 / Sb 5057.00	Проф. цилиндр 31x51 / 31x61	1
Sb 1122.00	Гарнитур нажимной	1
Sb 3016.10	Ответная планка замка	1
Sb 6030.00	Доводчик	1
КПП-10-03 / КПП-10-04	Подкладка под заполнение	14
КПП-86 / КПП-87	Подкладка под заполнение	14
ТП-07 / ТП-08	Подкладка под импост	4
КПУ-251	Уголок соединительный для КПУ-242Е	12
КПП-50	Крышка дренажного отверстия	3

#### Примечание:

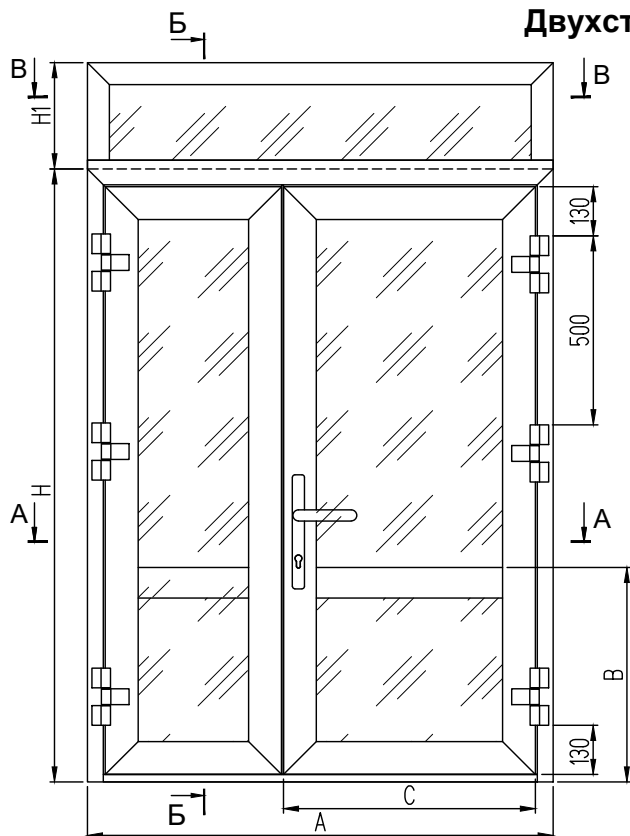
- При применении порогов СТ6517, СТ7117 длину стоек полотна двери, длину нижних вертикальных штапиков и высоту нижнего заполнения увеличивают на 10 мм.
- \*Вместо КПП-60 можно использовать выравнивающий уголок КПА.01.01.
- За подбор заполнения, за его характеристики отвечают производители стекол.



ДВЕРИ

СИСТЕМА СИАЛ СТ65/СТ71

Двухстворчатая дверь с открыванием наружу с глухой верхней частью (вид с улицы)



УПЛОТНИТЕЛИ

КПУ-242Е	Уплотнитель стекла	$L = 4H + 2H1 + 6A - 2,98, \text{ м}$
КПУ-255Е	Уплотнитель стекла	$L = 4H + 2H1 + 6A - 2,98, \text{ м}$
РВ69-1000 ЗР	Щеточный уплотнитель	$L = 0,48, \text{ м}$
КПУ-243Е	Уплотнитель притвора	$L = 6H + 3A - 0,68, \text{ м}$
СК 10134	Щет. уплотн-ль притвора (с держателем КПС 1458)	$L = A - 0,161, \text{ м}$
ТП-03 / ТП-04	Термоподкладка	$L = 4H + 2H1 + 6A - 2,4, \text{ м}$

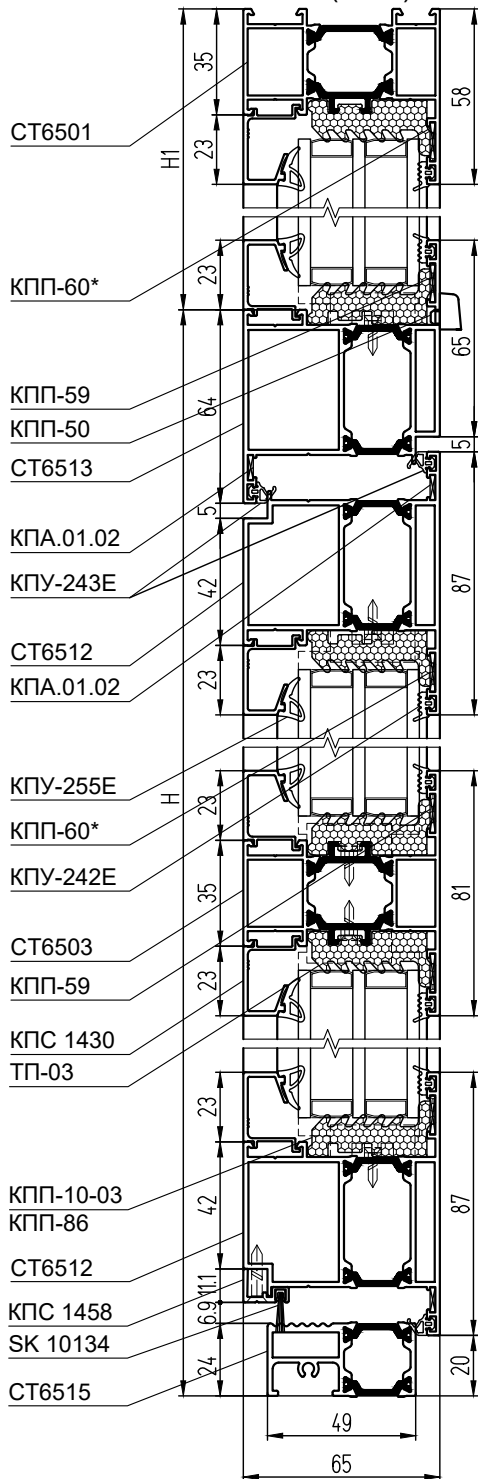
АЛЮМИНИЕВЫЕ ЗАКЛАДНЫЕ ДЕТАЛИ

КПС 1459-6	Закладная рамы двери угловая $L = 6 \text{ мм}$	2
КПС 1460-29,5	Закладная рамы двери угловая $L = 29,5 \text{ мм}$	2
КПС 1460-6	Закладная створки угловая $L = 6 \text{ мм}$	8
КПС 1460-21,5	Закладная створки угловая $L = 21,5 \text{ мм}$	8
КПС 1601-12,4	Закладная рамы окна угловая $L = 12,4 \text{ мм}$	2
КПС 1601-18	Закладная рамы окна угловая $L = 18 \text{ мм}$	2
КПС 1625-22	Закладная Т-обр. соединения $L = 22 \text{ мм}$	6
КПС 1425-22	Закладная Т-обр. соединения $L = 22 \text{ мм}$	6

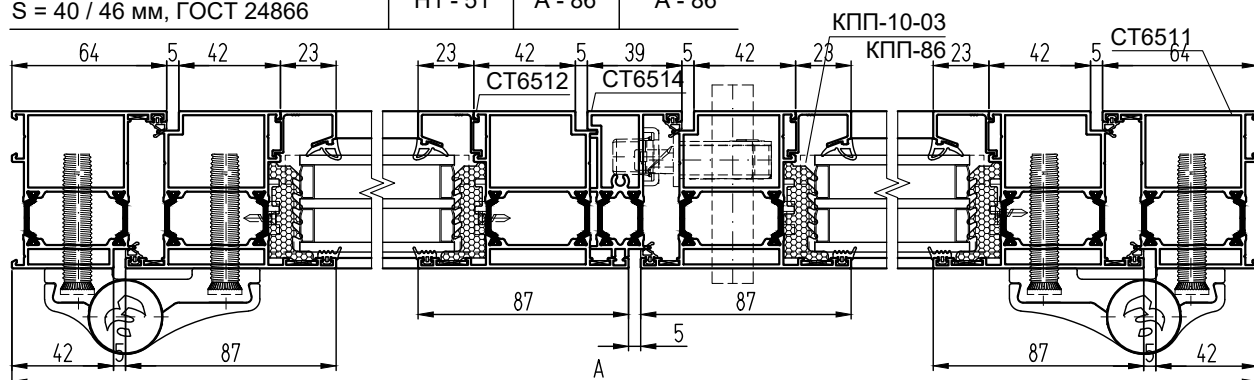
РАЗМЕРЫ ЗАПОЛНЕНИЯ

Размер верх. стекл-та "раб." ств., $S = 40 / 46 \text{ мм}$ , ГОСТ 24866	$H - B - 104$	$C - 144$	$A/2 - 193,5$
Размер верх. стекл-та "лен." ств., $S = 40 / 46 \text{ мм}$ , ГОСТ 24866	$H - B - 104$	$A - C - 243$	$A/2 - 193,5$
Размер нижн. стекл-та "раб." ств., $S = 40 / 46 \text{ мм}$ , ГОСТ 24866	$B - 158$	$C - 144$	$A/2 - 193,5$
Размер нижн. стек-та "лен." ств., $S = 40 / 46 \text{ мм}$ , ГОСТ 24866	$B - 158$	$A - C - 243$	$A/2 - 193,5$
Размер стеклопакета окна, $S = 40 / 46 \text{ мм}$ , ГОСТ 24866	$H1 - 51$	$A - 86$	$A - 86$

СТ65  
Б-Б (1:2,5)



СТ65  
А-А (1:3,125)



## АЛЮМИНИЕВЫЕ ПРОФИЛИ

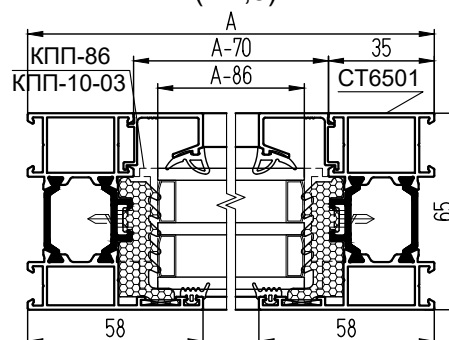
ШИФР СТ65 / СТ71	НАЗНАЧЕНИЕ	РАЗМЕР		ВИД	КОЛ-ВО
		1,5-ств.	2-ств.		
СТ6511 / СТ7111	Стойка рамы двери	H			1 + 1
СТ6513 / СТ7113	Перекладина рамы двери	A + 46			1
СТ6501 / СТ7101	Стойка рамы окна	H1			1 + 1
СТ6501 / СТ7101	Перекладина рамы окна	A			1
СТ6512 / СТ7112	Стойка створки	H - 67			2 + 2
СТ6512 / СТ7112	Перекладина "рабочей" створки	C	A/2 - 49,5		1 + 1
СТ6512 / СТ7112	Перекладина "ленивой" створки	A - C - 99	A/2 - 49,5		1 + 1
СТ6503 / СТ7103	Перекладина средняя "раб". ств.	C - 128	A/2 - 177,5		1
СТ6503 / СТ7103	Перекладина средняя "лен". ств.	A - C - 227	A/2 - 177,5		1
СТ6515 / СТ7115	Порог	A - 116			1
СТ6514 / СТ7114	Штульп	H - 115			1
КПС 1430	Штапик двери верт. верхний	H - B - 134			4
КПС 1430	Штапик двери верт. нижний	B - 188			4
КПС 1430	Штапик гор. "рабочей" створки	C - 128	A/2 - 177,5		4
КПС 1430	Штапик гор. "ленивой" створки	A - C - 227	A/2 - 177,5		4
КПС 1430	Штапик окна вертикальный	H1-81			2
КПС 1430	Штапик окна горизонтальный	A-70			2
КПС 1458	Держатель "рабочей" створки	C - 49	A/2 - 98,5		1
КПС 1458	Держатель "ленивой" створки	A - C - 112	A/2 - 62,5		1

### КОМПЛЕКТУЮЩИЕ ИЗДЕЛИЯ

КПМ.07.01 (КПМ.08.01)	Штифт Ø5x9,5	20
КПМ.07.02 (КПМ.08.02)	Штифт Ø5x14	48
КПП-59	Выравниватель Т-обр. соединения	10
КПП-60*	Выравниватель угл - го соединения	10
КПА.01.02	Выравнивающий уголок	10
КПП-56 / КПП-51	Фиксатор порога в раму	2
КПП-57 / КПП-52	Заглушка порога левая	1
КПП-57-01 / КПП-52-01	Заглушка порога правая	1
КПП-58 / КПП-53	Держатель щеток уплотнения	4
КПП-54	Заглушка щеткодержателя левая	2
КПП-54-01	Заглушка щеткодержателя правая	2
КПП-55.1	Заглушка штульпа 1ч. левая	1
КПП-55.2	Заглушка штульпа 2ч. левая	1
КПП-55.1-0.1	Заглушка штульпа 1ч. правая	1
КПП-55.2-0.1	Заглушка штульпа 2ч. правая	1
903.0000.67.00	Петля дверная 3-хсекционная 67 мм	6
902.0000.60.01.H	Анкерный винт для петли	36
Sb 3020.00 E25_85	Замок с защелкой	1
Sb 5056.00 / Sb 5057.00	Проф. цилиндр 31x51 / 31x61	1
Sb 1122.00	Гарнитур нажимной	1
Sb 3016.10	Ответная планка замка	1
Sb 3008.00	Шпингалет врезной двухсторонний	1
Sb 4020.88	Тяга шпингалета	2
Sb 3012.20	Ответная планка шпингалета верхняя	1
Sb 3009.00	Ответная планка шпингалета нижняя	1
Sb 6030.00	Доводчик	1
КПП-10-03 / КПП-10-04	Подкладка под заполнение	24
КПП-86 / КПП-87	Подкладка под заполнение	24
ТП-07 / ТП-08	Подкладка под импост	6
КПУ-251	Уголок соединительный для КПУ-242Е	20
КПП-50	Крышка дренажного отверстия	3

### СТ65

В-В (1:2,5)



#### Примечание:

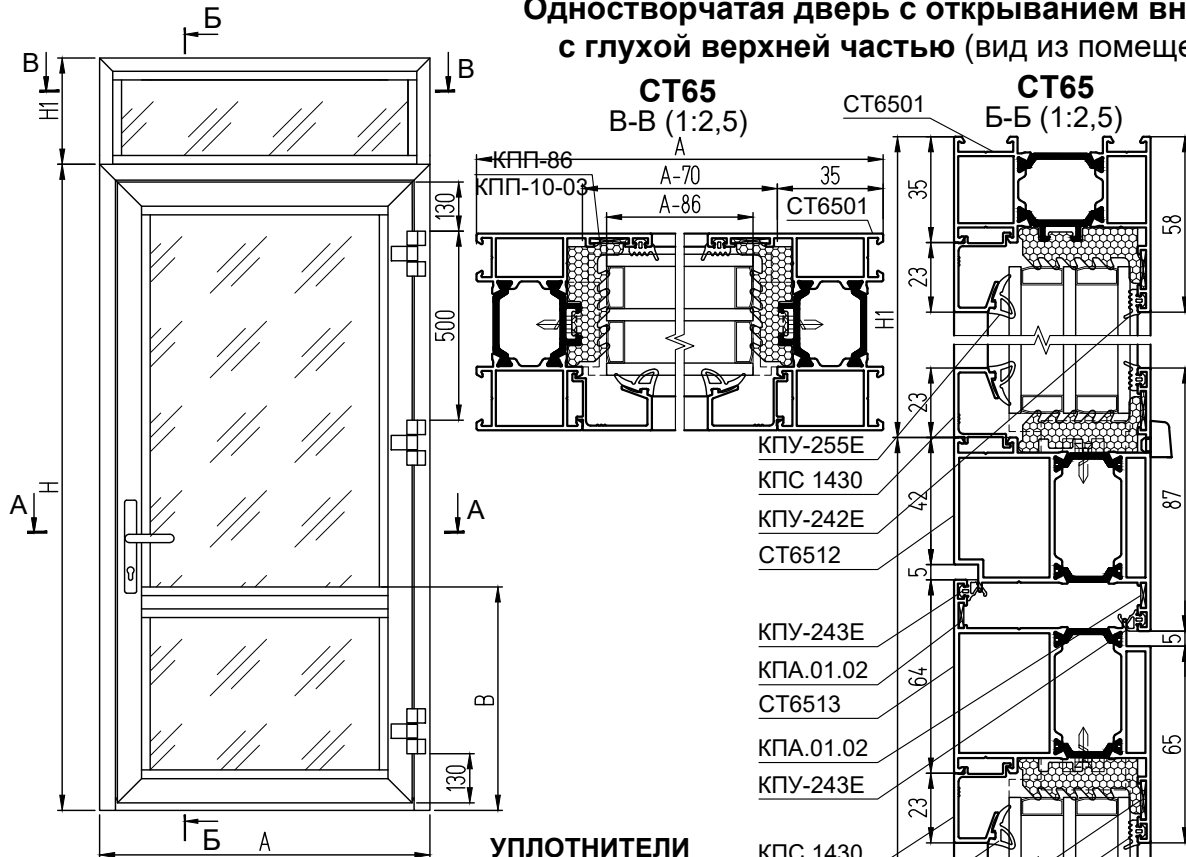
1. При применении порогов СТ6517, СТ7117 длину стоек полотна двери, длину штульпа, длину нижних вертикальных штапиков и высоту нижнего заполнения увеличивают на 10 мм.
2. \*Вместо КПП-60 можно использовать выравнивающий уголок КПА.01.01.
3. За подбор заполнения, за его характеристики отвечают производители стекол.

### СТ71

А-А (1:3,125)



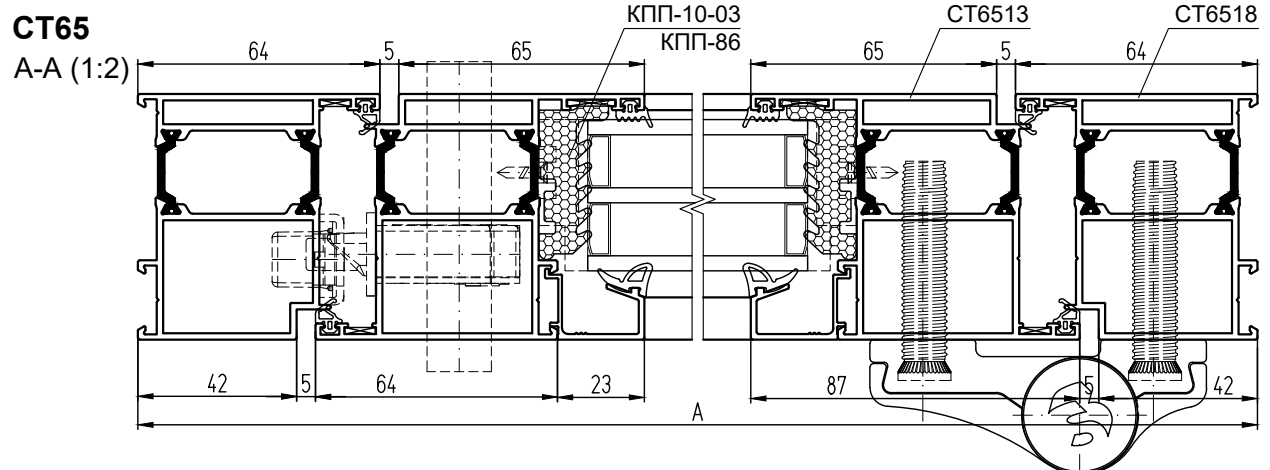
Одностворчатая дверь с открыванием внутрь  
с глухой верхней частью (вид из помещения)



УПЛОТНИТЕЛИ		
КПУ-242Е	Уплотнитель стекла	$L = 2H + 2H1 + 6A - 1,69, м$
КПУ-255Е	Уплотнитель стекла	$L = 2H + 2H1 + 6A - 1,69, м$
РВ69-1000 ЗР	Щеточный уплотнитель	$L = 0,32, м$
КПУ-243Е	Уплотнитель притвора	$L = 4H + 3A - 0,55, м$
SK 10134	Щет. уплотн-ль притвора (с держателем КПС 1458)	$L = A - 0,143, м$
ТП-03 / ТП-04	Термоподкладка	$L = 2H + 2H1 + 6A - 1,48, м$

АЛЮМИНИЕВЫЕ ЗАКЛАДНЫЕ ДЕТАЛИ		
КПС 1460-6	Закладная рамы угловая L = 6 мм	2
КПС 1460-21,5	Закладная рамы угловая L = 21,5 мм	2
КПС 1459-6	Закладная створки угловая L = 6 мм	4
КПС 1460-29,5	Закладная створки угловая L = 29,5 мм	4
КПС 1601-12,4	Закладная рамы окна угловая L = 12,4 мм	2
КПС 1601-18	Закладная рамы окна угловая L = 18 мм	2
КПС 1625-22	Закладная Т-обр. соединения L = 22 мм	4
КПС 1425-22	Закладная Т-обр. соединения L = 22 мм	4

РАЗМЕРЫ ЗАПОЛНЕНИЯ		
Размер верхнего стеклоп-та двери, S = 40 / 46 мм, ГОСТ 24866	H - B - 104	A - 238
Размер нижнего стеклоп-та двери, S = 40 / 46 мм, ГОСТ 24866	B - 158	A - 238
Размер стеклопакета окна, S = 40 / 46 мм, ГОСТ 24866	H1 - 51	A - 86



ДВЕРИ

система СИАЛ СТ65/СТ71

## АЛЮМИНИЕВЫЕ ПРОФИЛИ

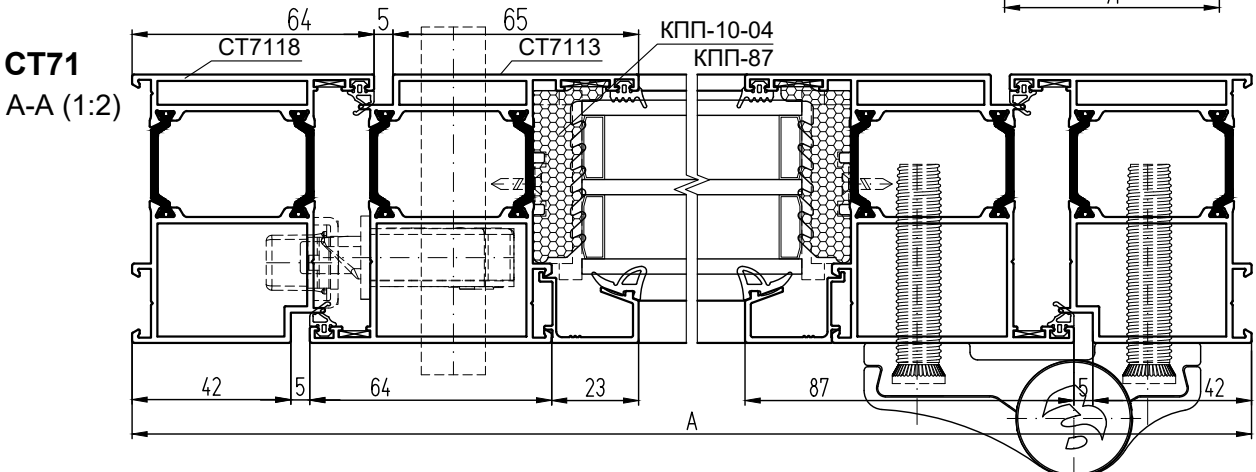
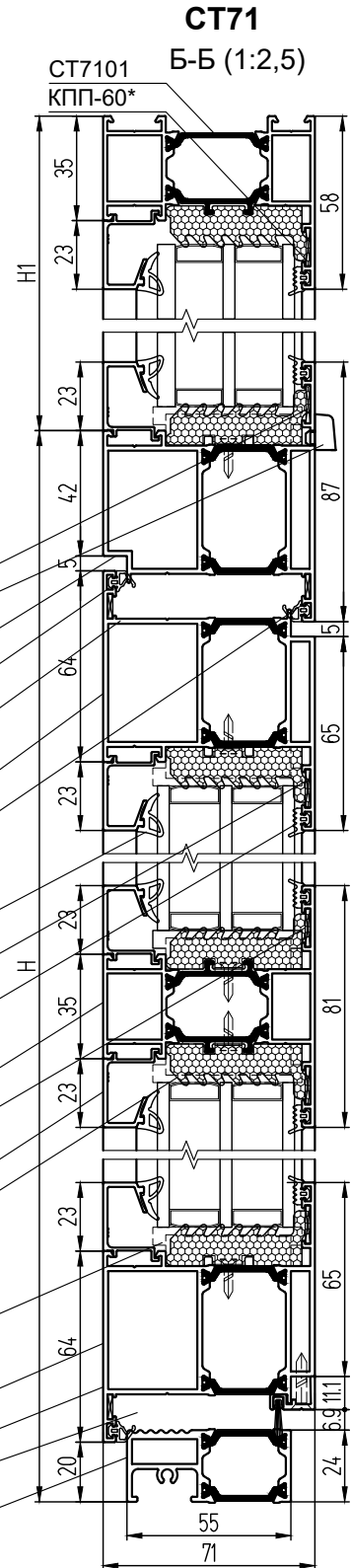
ШИФР СТ65 / СТ71	НАЗНАЧЕНИЕ	РАЗМЕР	ВИД	КОЛ-ВО
СТ6518 / СТ7118	Стойка рамы двери	H		1 + 1
СТ6512 / СТ7112	Перекладина рамы двери	A + 46		1
СТ6501 / СТ7101	Стойка рамы окна	H1		1 + 1
СТ6501 / СТ7101	Перекладина рамы окна	A		1
СТ6513 / СТ7113	Стойка створки	H - 67		1 + 1
СТ6513 / СТ7113	Перекладина створки	A - 94		1 + 1
СТ6503 / СТ7103	Перекладина средняя	A - 222		1
СТ6515 / СТ7115	Порог	A - 116		1
КПС 1430	Штапик двери верт. верх.	H - В - 134		2
КПС 1430	Штапик двери верт. нижн.	В - 188		2
КПС 1430	Штапик двери гориз - ный	A - 222		4
КПС 1430	Штапик окна верт - ный	H1 - 81		2
КПС 1430	Штапик окна гориз - ный	A - 70		2
КПС 1458	Держатель	A - 143		1

### КОМПЛЕКТУЮЩИЕ ИЗДЕЛИЯ

КПМ.07.01 (КПМ.08.01)	Штифт Ø5x9,5	12
КПМ.07.02 (КПМ.08.02)	Штифт Ø5x14	32
КПП-59	Выравниватель Т-обр. соединения	6
КПП-60*	Выравниватель угл - го соединения	6
КПА.01.02	Выравнивающий уголок	6
КПП-56 / КПП-51	Фиксатор порога в раму	2
КПП-57 / КПП-52	Заглушка порога левая	1
КПП-57-01 / КПП-52-01	Заглушка порога правая	1
КПП-58 / КПП-53	Держатель щеток уплотнения	2
КПП-54	Заглушка щеткодержателя левая	1
КПП-54-01	Заглушка щеткодержателя правая	1
903.0000.67.00	Петля дверная 3-хсекционная 67 мм	3
902.0000.60.01.H	Анкерный винт для петли	18
Sb 3020.00 E25_85	Замок с защелкой	1
Sb 5056.00 / Sb 5057.00	Проф. цилиндр 31x51 / 31x61	1
Sb 1122.00	Гарнитур нажимной	1
Sb 3016.10	Ответная планка замка	1
Sb 6030.00	Доводчик	1
КПП-10-03 / КПП-10-04	Подкладка под заполнение	14
КПП-86 / КПП-87	Подкладка под заполнение	14
ТП-07 / ТП-08	Подкладка под импост	4
КПУ-251	Уголок соединительный для КПУ-242Е	12
КПП-50	Крышка дренажного отверстия	3

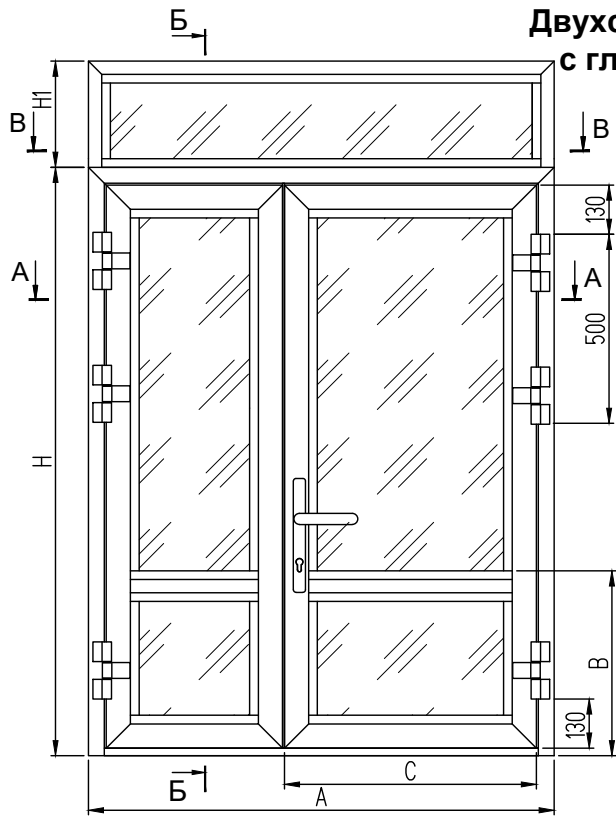
#### Примечание:

1. При применении порогов СТ6517, СТ7117 длину стоек полотна двери, длину нижних вертикальных штапиков и высоту нижнего заполнения увеличивают на 10 мм.
2. \*Вместо КПП-60 можно использовать выравнивающий уголок КПА.01.01.
3. За подбор заполнения, за его характеристики отвечают производители стекол.





Двухстворчатая дверь с открыванием внутрь с глухой верхней частью (вид из помещения)



УПЛОТНИТЕЛИ

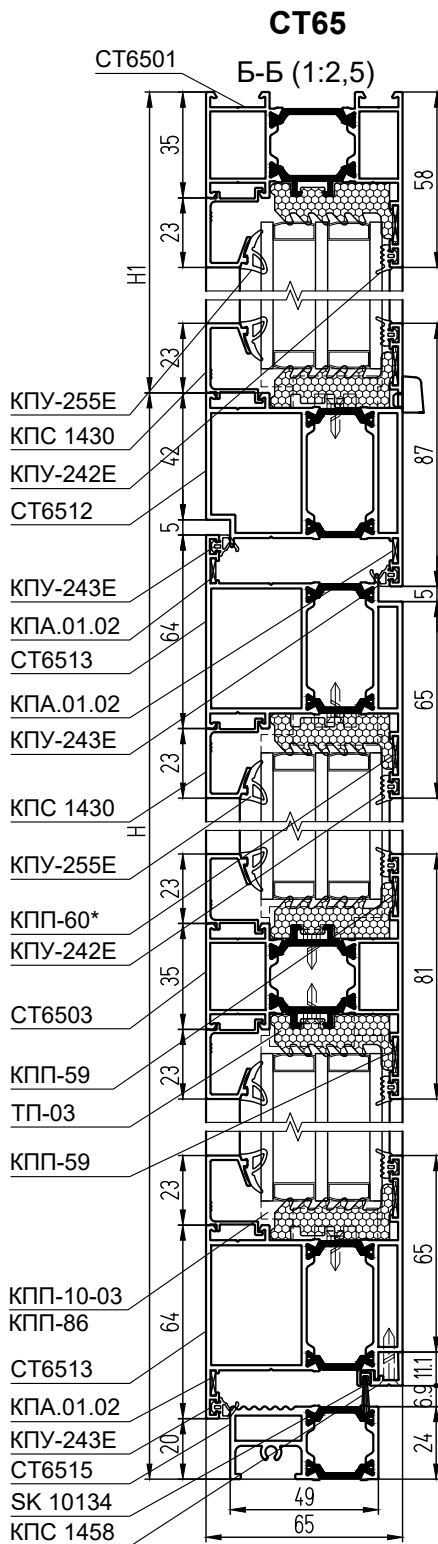
КПУ-242Е	Уплотнитель стекла	$L = 4H + 2H1 + 6A - 2,98, \text{ м}$
КПУ-255Е	Уплотнитель стекла	$L = 4H + 2H1 + 6A - 2,98, \text{ м}$
РВ69-1000 ЗР	Щеточный уплотнитель	$L = 0,48, \text{ м}$
КПУ-243Е	Уплотнитель притвора	$L = 6H + 3A - 0,68, \text{ м}$
SK 10134	Щет. уплотн-ль притвора (с держателем КПС 1458)	$L = A - 0,161, \text{ м}$
ТП-03 / ТП-04	Термоподкладка	$L = 4H + 2H1 + 6A - 2,4, \text{ м}$

АЛЮМИНИЕВЫЕ ЗАКЛАДНЫЕ ДЕТАЛИ

КПС 1460-6	Закладная рамы угловая L = 6 мм	2
КПС 1460-21,5	Закладная рамы угловая L = 21,5 мм	2
КПС 1459-6	Закладная створки угловая L = 6 мм	8
КПС 1460-29,5	Закладная створки угловая L = 29,5 мм	8
КПС 1601-12,4	Закладная рамы окна угловая L = 12,4 мм	2
КПС 1601-18	Закладная рамы окна угловая L = 18 мм	2
КПС 1625-22	Закладная Т-обр. соединения L = 22 мм	6
КПС 1425-22	Закладная Т-обр. соединения L = 22 мм	6

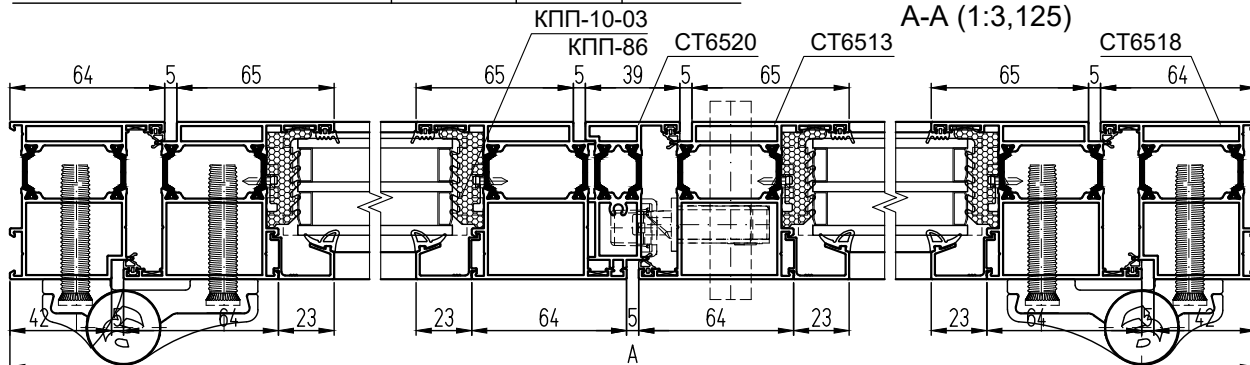
РАЗМЕРЫ ЗАПОЛНЕНИЯ

Размер верх. стекл-та "раб." ств., S = 40 / 46 мм, ГОСТ 24866	H - B - 104	C - 144	A/2 - 193,5
Размер верх. стекл-та "лен." ств., S = 40 / 46 мм, ГОСТ 24866	H - B - 104	A-C-243	A/2 - 193,5
Размер нижн. стекл-та "раб." ств., S = 40 / 46 мм, ГОСТ 24866	B - 158	C - 144	A/2 - 193,5
Размер нижн. стекл-та "лен." ств., S = 40 / 46 мм, ГОСТ 24866	B - 158	A-C-243	A/2 - 193,5
Размер стеклопакета окна, S = 40 / 46 мм, ГОСТ 24866	H1 - 51	A - 86	A - 86



СТ65

A-A (1:3,125)

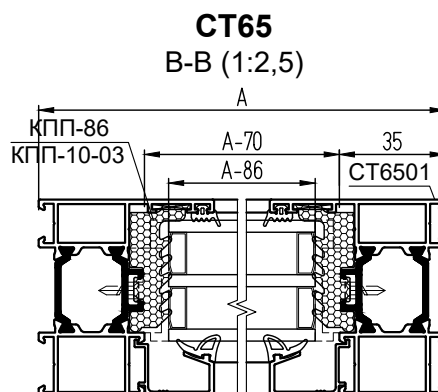


## АЛЮМИНИЕВЫЕ ПРОФИЛИ

ШИФР СТ65 / СТ71	НАЗНАЧЕНИЕ	РАЗМЕР		ВИД	КОЛ-ВО
		1,5-ств.	2-ств.		
СТ6518 / СТ7118	Стойка рамы двери	H			1 + 1
СТ6512 / СТ7112	Перекладина рамы двери	A + 46			1
СТ6501 / СТ7101	Стойка рамы окна	H1			1 + 1
СТ6501 / СТ7101	Перекладина рамы окна	A			1
СТ6513 / СТ7113	Стойка створки	H - 67			2 + 2
СТ6513 / СТ7113	Перекладина "рабочей" створки	C	A/2 - 49,5		1 + 1
СТ6513 / СТ7113	Перекладина "ленивой" створки	A - C - 99	A/2 - 49,5		1 + 1
СТ6503 / СТ7103	Перекладина средняя "раб". ств.	C - 128	A/2 - 177,5		1
СТ6503 / СТ7103	Перекладина средняя "лен". ств.	A - C - 227	A/2 - 177,5		1
СТ6515 / СТ7115	Порог	A - 116			1
СТ6520 / СТ7120	Штульп	H - 115			1
КПС 1430	Штапик двери верт. верхний	H - B - 134			4
КПС 1430	Штапик двери верт. нижний	B - 188			4
КПС 1430	Штапик гор. "рабочей" створки	C - 128	A/2 - 177,5		4
КПС 1430	Штапик гор. "ленивой" створки	A - C - 227	A/2 - 177,5		4
КПС 1430	Штапик окна вертикальный	H1-81			2
КПС 1430	Штапик окна горизонтальный	A-70			2
КПС 1458	Держатель "рабочей" створки	C - 49	A/2 - 98,5		1
КПС 1458	Держатель "ленивой" створки	A - C - 112	A/2 - 62,5		1

### КОМПЛЕКТУЮЩИЕ ИЗДЕЛИЯ

КПМ.07.01 (КПМ.08.01)	Штифт Ø5x9,5	20
КПМ.07.02 (КПМ.08.02)	Штифт Ø5x14	48
КПП-59	Выравниватель Т-обр. соединения	10
КПП-60*	Выравниватель угл - го соединения	10
КПА.01.02	Выравнивающий уголок	10
КПП-56 / КПП-51	Фиксатор порога в раму	2
КПП-57 / КПП-52	Заглушка порога левая	1
КПП-57-01 / КПП-52-01	Заглушка порога правая	1
КПП-58 / КПП-53	Держатель щеток уплотнения	4
КПП-54	Заглушка щеткодержателя левая	2
КПП-54-01	Заглушка щеткодержателя правая	2
КПП-55.1	Заглушка штульпа 1ч. левая	1
КПП-55.2	Заглушка штульпа 2ч. левая	1
КПП-55.1-0.1	Заглушка штульпа 1ч. правая	1
КПП-55.2-0.1	Заглушка штульпа 2ч. правая	1
903.0000.67.00	Петля дверная 3-хсекционная 67 мм	6
902.0000.60.01.H	Анкерный винт для петли	36
Sb 3020.00 E25_85	Замок с защелкой	1
Sb 5056.00 / Sb 5057.00	Проф. цилиндр 31x51 / 31x61	1
Sb 1122.00	Гарнитур нажимной	1
Sb 3016.10	Ответная планка замка	1
Sb 3008.00	Шпингалет врезной двухсторонний	1
Sb 4020.88	Тяга шпингалета	2
Sb 3012.20	Ответная планка шпингалета верхняя	1
Sb 3009.00	Ответная планка шпингалета нижняя	1
Sb 6030.00	Доводчик	1
КПП-10-03 / КПП-10-04	Подкладка под заполнение	24
КПП-86 / КПП-87	Подкладка под заполнение	24
ТП-07 / ТП-08	Подкладка под импост	6
КПУ-251	Уголок соединительный для КПУ-242Е	20
КПП-50	Крышка дренажного отверстия	3



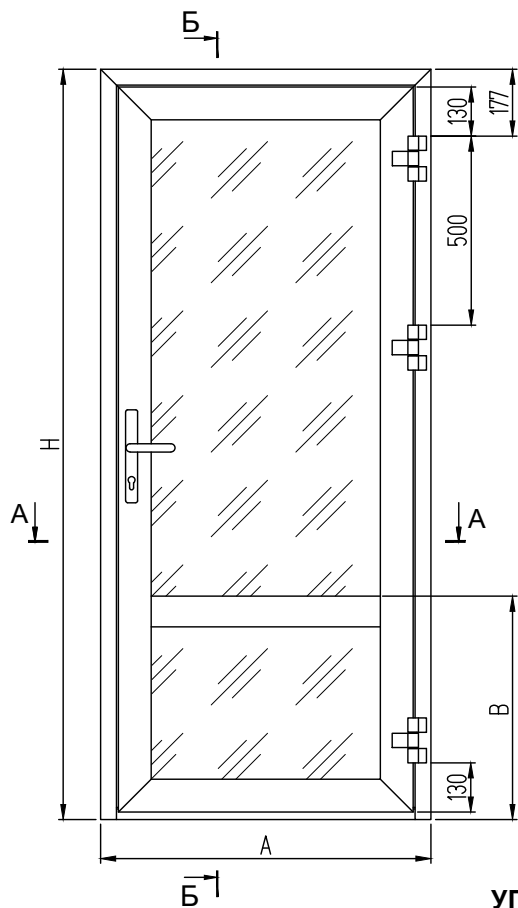
**Примечание:**

1. При применении порогов СТ6517, СТ7117 длину стоек полотна двери, длину штульпа, длину нижних вертикальных штапиков и высоту нижнего заполнения увеличивают на 10 мм.
2. \*Вместо КПП-60 можно использовать выравнивающий уголок КПА.01.01.
3. За подбор заполнения, за его характеристики отвечают производители стекол.

**СТ71**  
А-А (1:3,125)



## **БЕСШТУЛЬПОВЫЕ ДВЕРИ**



**УПЛОТНИТЕЛИ**

КПУ-242Е	Уплотнитель стекла	$L = 2H + 4A - 1,5, \text{ м}$
КПУ-255Е	Уплотнитель стекла	$L = 2H + 4A - 1,5, \text{ м}$
КПУ-275Е	Уплотнитель притвора	$L = 4H + 3A - 0,54, \text{ м}$
SK 10134	Щет. уплотн-ль притвора (с держателем КПС 1854)	$L = A - 0,145, \text{ м}$
ТП-03 / ТП-04	Термоподкладка	$L = 2H + 4A - 1,26, \text{ м}$

**РАЗМЕРЫ ЗАПОЛНЕНИЯ**

Размер верхнего стеклопакета, S = 40 / 46 мм, ГОСТ 24866	H - B - 104	A - 238
Размер нижнего стеклопакета, S = 40 / 46 мм, ГОСТ 24866	B - 158	A - 238

**Примечание:**

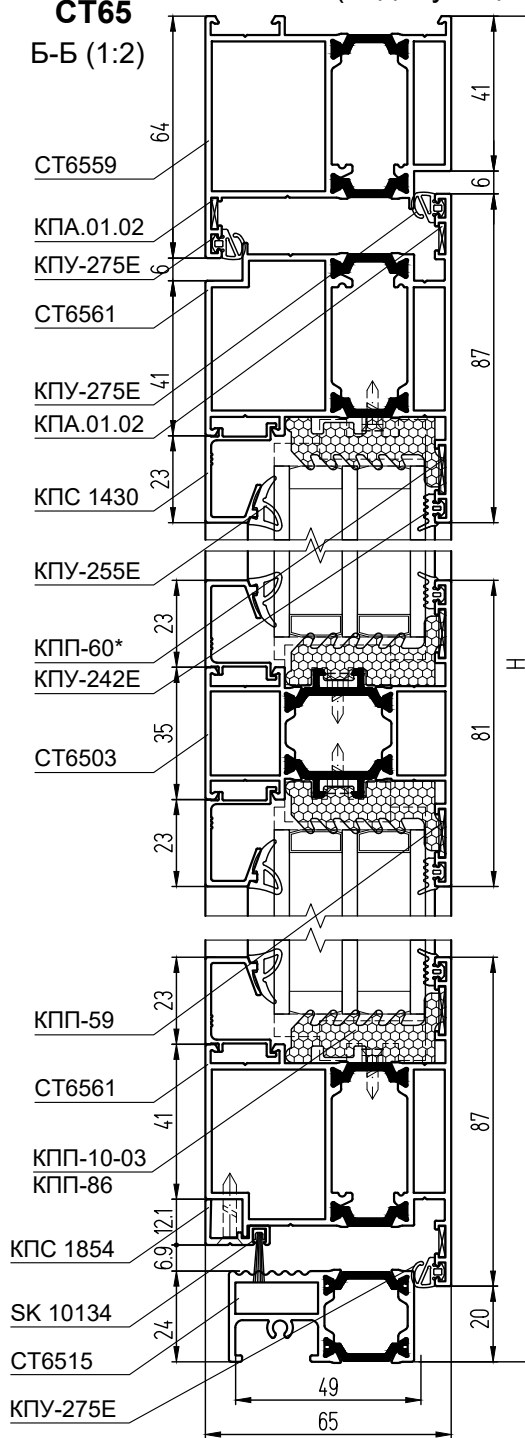
1. При применении порогов СТ6517, СТ7117 высоту стоек полотна двери, длину нижних вертикальных штапиков и высоту нижнего заполнения увеличивают на 10 мм.
2. \* Вместо КПП-60 можно использовать выравнивающий уголок КПА.01.01.
3. \*\* В системе СТ65 крепление порога к раме двери осуществляется классическим способом без заглушек.
4. За подбор заполнения, за его характеристики отвечают производители стекол.

**Одностворчатая бесштульповая дверь с открыванием наружу**

(вид с улицы)

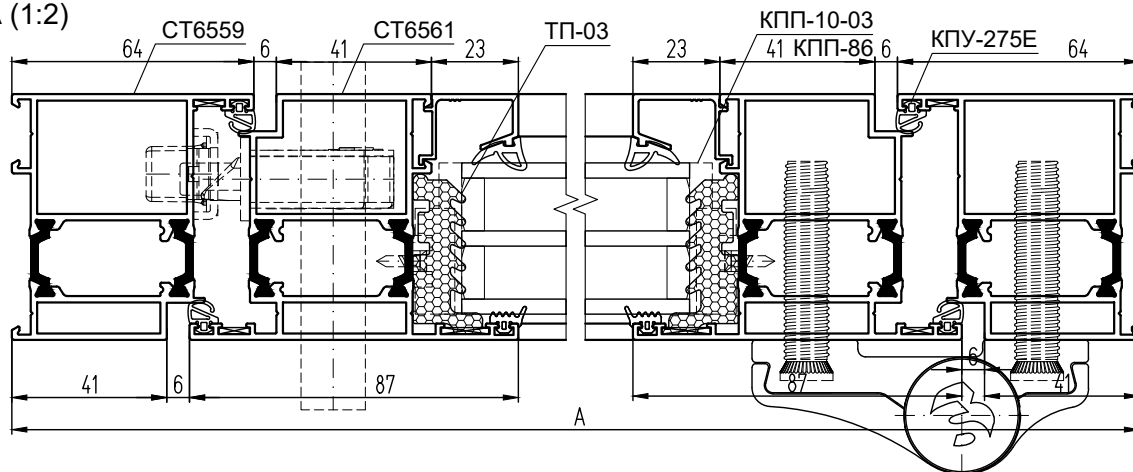
**СТ65**

Б-Б (1:2)



**СТ65**

А-А (1:2)



## АЛЮМИНИЕВЫЕ ПРОФИЛИ

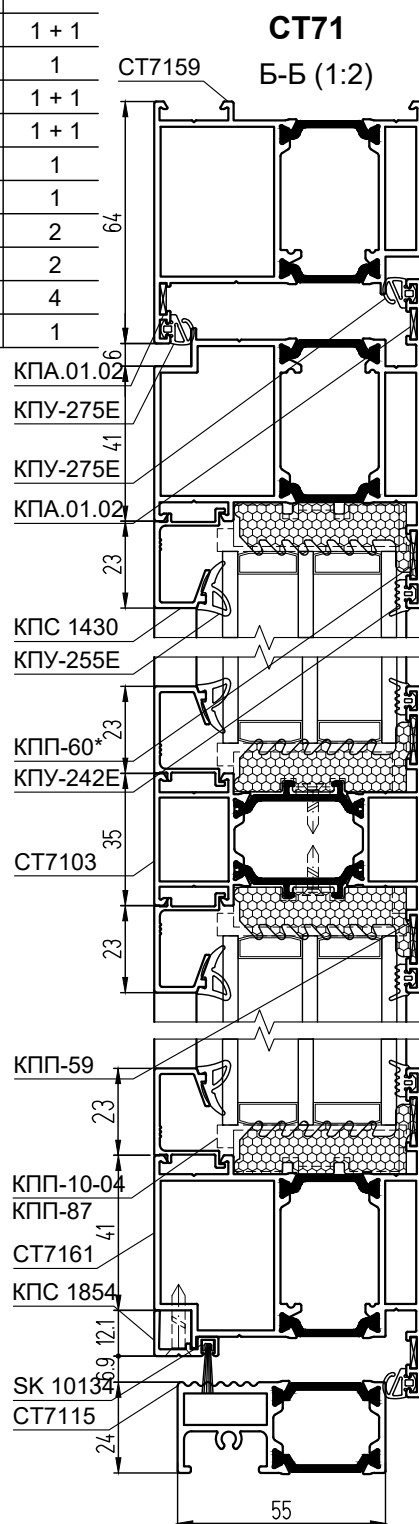
ШИФР СТ65 / СТ71	НАЗНАЧЕНИЕ	РАЗМЕР	ВИД	КОЛ-ВО
СТ6559 / СТ7159	Стойка рамы	H		1 + 1
СТ6559 / СТ7159	Переключатель рамы	A		1
СТ6561 / СТ7161	Стойка створки	H - 67		1 + 1
СТ6561 / СТ7161	Переключатель створки	A - 94		1 + 1
СТ6503 / СТ7103	Переключатель средняя	A - 222		1
СТ6515 / СТ7115	Порог	A - 96** / A - 106		1
КПС 1430	Штапик верт. верхний	H - B - 134		2
КПС 1430	Штапик верт. нижний	B - 188		2
КПС 1430	Штапик горизонтальный	A - 222		4
КПС 1854	Держатель	A - 145		1

### АЛЮМИНИЕВЫЕ ЗАКЛАДНЫЕ ДЕТАЛИ

КПС 1885-7,8	Закладная рамы, створки угловая L = 7,8 мм	6
КПС 1460-29,5	Закладная рамы угловая L = 29,5 мм	2
КПС 1460-19,8	Закладная створки угловая L = 19,8 мм	4
КПС 1625-22	Закладная Т-обр. соединения L = 22 мм	2
КПС 1425-22	Закладная Т-обр. соединения L = 22 мм	2

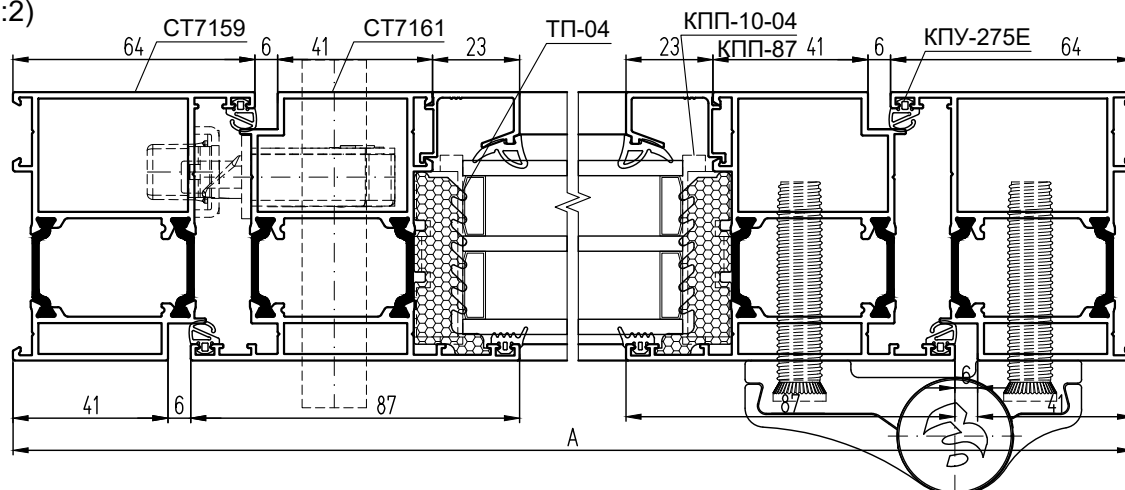
### КОМПЛЕКТУЮЩИЕ ИЗДЕЛИЯ

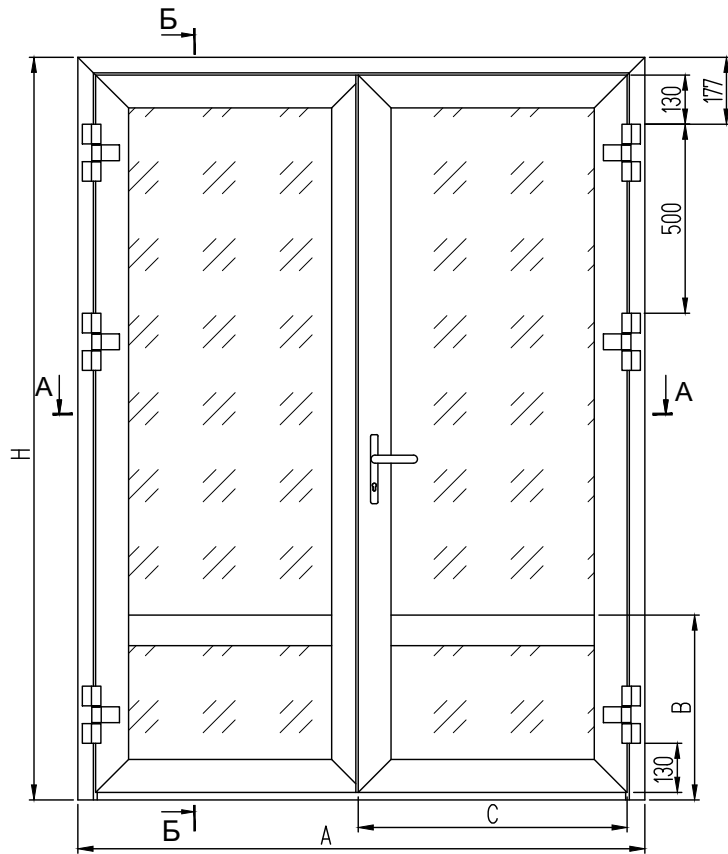
КПМ.07.01 (КПМ.08.01)	Штифт Ø5x9,5	8
КПМ.07.02 (КПМ.08.02)	Штифт Ø5x14	24
КПП-59	Выравниватель Т-обр. соединения	4
КПП-60*	Выравниватель углового соединения	4
КПА.01.02	Выравнивающий уголок	6
----** / КПП-92	Заглушка порога	2
КПП-90 + КПП-90-1	Комплект заглушек щеткодержателя	1
Sb 2108.00	Комплект накладных петель	3
Sb 3020.00 E25_85 / Sb 3024.00 E25_92	Замок с защелкой	1
Sb 5056.00 / Sb 5057.00	Проф. цилиндр 31x51 / 31x61	1
Sb 1132.20	Ручка нажимная	1
Sb 1131.04	Накладка декоративная	2
Sb 3093.30/P	Ответная планка замка	1
КПП-10-03 / КПП-10-04	Подкладка под заполнение	10
КПП-86 / КПП-87	Подкладка под заполнение	10
ТП-07 / ТП-08	Подкладка под импост	2
КПУ-251	Уголок соединительный для КПУ-242Е	8



### СТ71

А-А (1:2)





**УПЛОТНИТЕЛИ**

КПУ-242Е	Уплотнитель стекла	$L = 4H + 4A - 2,69, \text{ м}$
КПУ-255Е	Уплотнитель стекла	$L = 4H + 4A - 2,69, \text{ м}$
КПУ-275Е	Уплотнитель притвора	$L = 6H + 3A - 0,68, \text{ м}$
SK 10134	Щет. уплотн-ль притвора (с держателем КПС 1854)	$L = A - 0,158, \text{ м}$
ТП-03 / ТП-04	Термоподкладка	$L = 4H + 4A - 2,18, \text{ м}$

**АЛЮМИНИЕВЫЕ ЗАКЛАДНЫЕ ДЕТАЛИ**

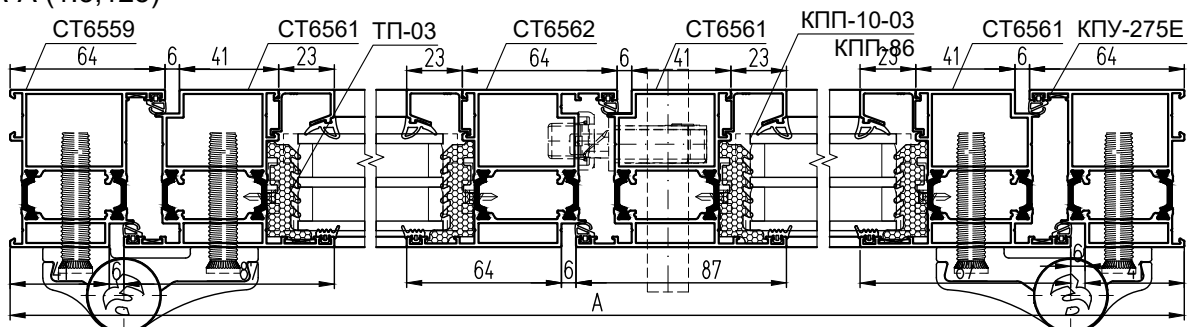
КПС 1885-7,8	Закладная рамы, створки угловая $L = 7,8 \text{ мм}$	10
КПС 1460-29,5	Закладная рамы угловая $L = 29,5 \text{ мм}$	2
КПС 1460-19,8	Закладная створки угловая $L = 19,8 \text{ мм}$	8
КПС 1625-22	Закладная Т-обр. соединения $L = 22 \text{ мм}$	4
КПС 1425-22	Закладная Т-обр. соединения $L = 22 \text{ мм}$	4

**Примечание:**

1. При применении порогов СТ6517, СТ7117 высоту стоек полотна двери, длину нижних вертикальных штапиков и высоту нижнего заполнения увеличивают на 10 мм.
2. \* Вместо КПП-60 можно использовать выравнивающий уголок КПА.01.01.
3. \*\* В системе СТ65 крепление порога к раме двери осуществляется классическим способом без заглушек.
4. \*\*\* Для двери правого открывания применяется заглушка КПП-91 из комплекта, для двери левого открывания - заглушка КПП-91-1.
5. \*\*\*\* Для двери правого открывания применяются заглушки КПП-89 (2 шт.) верхние и КПП-89-1 нижние (1 шт.), для двери левого открывания наоборот.
6. За подбор заполнения, за его характеристики отвечают производители стекол.

**СТ65**

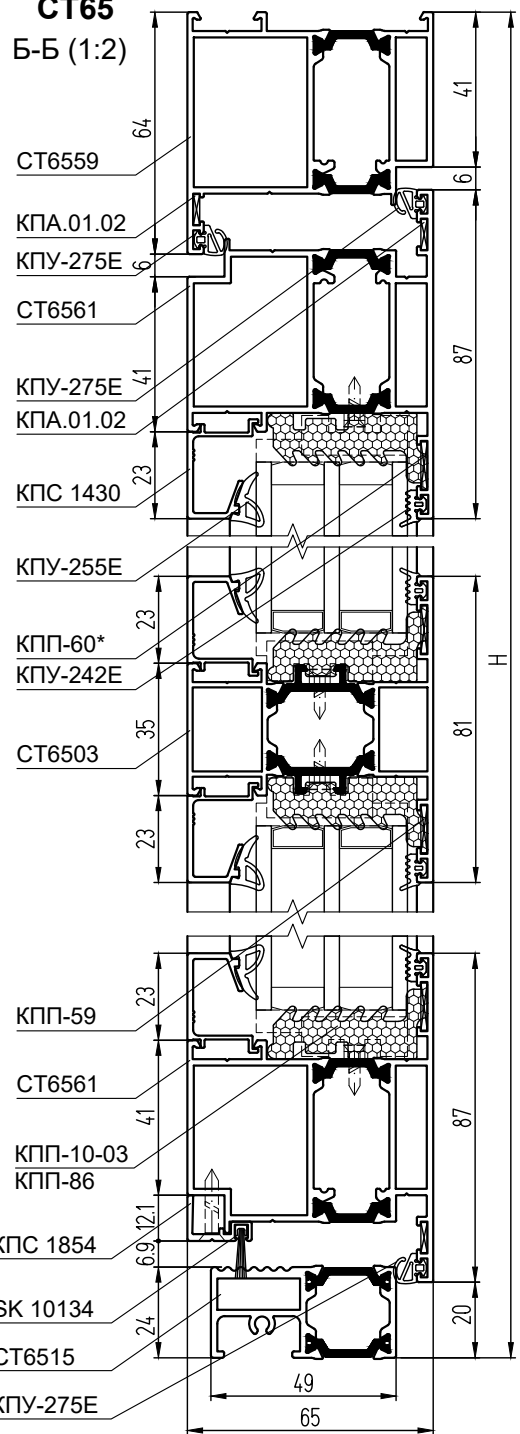
А-А (1:3,125)



**Двухстворчатая бесштульповая дверь с открыванием наружу (вид с улицы)**

**СТ65**

Б-Б (1:2)



## АЛЮМИНИЕВЫЕ ПРОФИЛИ

ШИФР СТ65 / СТ71	НАЗНАЧЕНИЕ	РАЗМЕР		ВИД	КОЛ-ВО
		1,5-ств.	2-ств.		
СТ6559 / СТ7159	Стойка рамы	H			1 + 1
СТ6559 / СТ7159	Перекладина рамы	A			1
СТ6562 / СТ7162	Стойка створки (заготовка)	H - 67			1
СТ6561 / СТ7161	Стойка створки	H - 67			1
СТ6561 / СТ7161	Стойка створки	H - 67			1 + 1
СТ6561 / СТ7161	Перекладина "рабочей" створки	C	A/2 - 38,5		1 + 1
СТ6561 / СТ7161	Перекладина "лен" ств-ки (заготов.)	A - C - 77	A/2 - 38,5		1 + 1
СТ6503 / СТ7103	Перекладина средняя "раб". ств.	C - 128	A/2 - 166,5		1
СТ6503 / СТ7103	Перекладина средняя "лен". ств.	A - C - 205	A/2 - 166,5		1
СТ6515 / СТ7115	Порог	A - 96** / A - 106			1
КПС 1430	Штапик вертикальный верхний	H - B - 134			4
КПС 1430	Штапик вертикальный нижний	B - 188			4
КПС 1430	Штапик гор. "рабочей" створки	C - 128	A/2 - 166,5		4
КПС 1430	Штапик гор. "ленивой" створки	A - C - 205	A/2 - 166,5		4
КПС 1854	Держатель "рабочей" створки	C - 51	A/2 - 89,5		1
КПС 1854	Держатель "ленивой" створки	A - C - 118,5	A/2 - 80		1

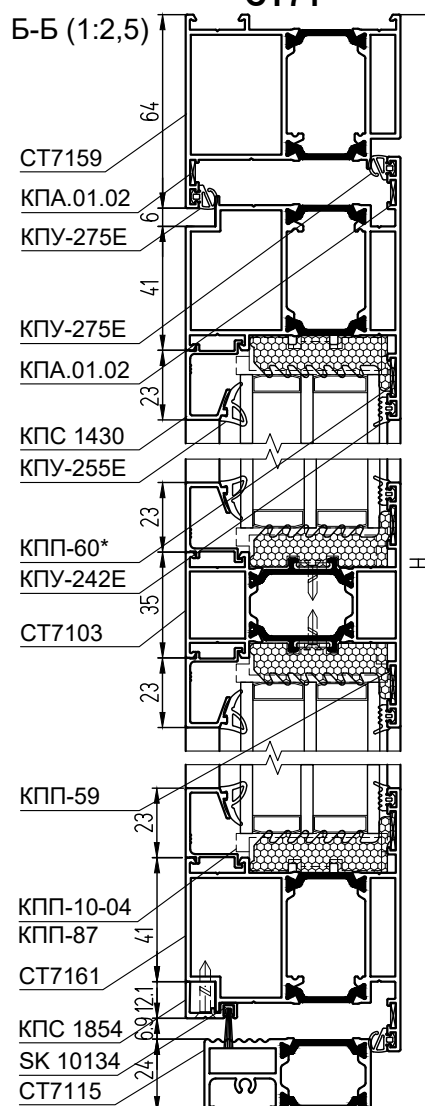
### РАЗМЕРЫ ЗАПОЛНЕНИЯ

Размер верх. стекл-та "раб." ств., S = 40 / 46 мм, ГОСТ 24866	H - B - 104	C - 144	A/2 - 182,5
Размер верх. стекл-та "лен." ств., S = 40 / 46 мм, ГОСТ 24866	H - B - 104	A-C-221	A/2 - 182,5
Размер нижн. стекл-та "раб." ств., S = 40 / 46 мм, ГОСТ 24866	B - 158	C - 144	A/2 - 182,5
Размер нижн. стек-та "лен." ств., S = 40 / 46 мм, ГОСТ 24866	B - 158	A-C-221	A/2 - 182,5

### КОМПЛЕКТУЮЩИЕ ИЗДЕЛИЯ

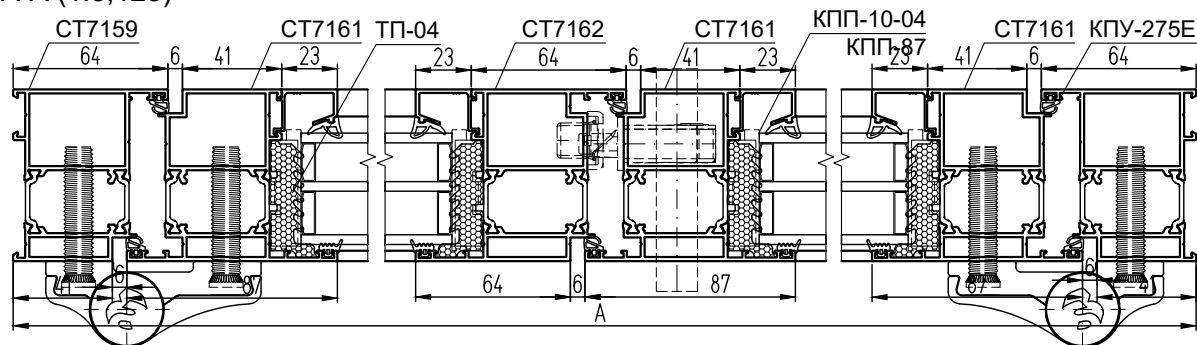
КПМ.07.01 (КПМ.08.01)	Штифт Ø5x9,5	16
КПМ.07.02 (КПМ.08.02)	Штифт Ø5x14	40
КПП-59	Выравниватель Т-обр. соединения	8
КПП-60*	Выравниватель угл - го соединения	8
КПА.01.02	Выравнивающий уголок	10
----** / КПП-92	Заглушка порога	2
КПП-89 + КПП-89-1 ****	Комплект заглушек на "ленивую" створку	2
КПП-90 + КПП-90-1	Комплект заглушек щеткодержателя	2
КПП-91 + КПП-91-1 ***	Ком-кт загл-ек щеткодержателя "лен." створ.	1
Sb 2108.00	Комплект накладных петель	6
Sb 3020.00 E25_85 / Sb 3024.00 E25_92	Замок с защелкой	1
Sb 5056.00 / Sb 5057.00	Проф. цилиндр 31x51 / 31x61	1
Sb 1071.00 / Sb 1070.00	Гарнитур нажимной	2
Sb 3093.30P	Ответная планка замка	1
Sb 3060.00	Шпингалет Catia V5 Step Exchange	2
Sb 3014.10	Запор шпингалета	2
КПП-10-03 / КПП-10-04	Подкладка под заполнение	20
КПП-86 / КПП-87	Подкладка под заполнение	20
ТП-07 / ТП-08	Подкладка под импост	4
КПУ-251	Уголок соединительный для КПУ-242Е	16

### СТ71

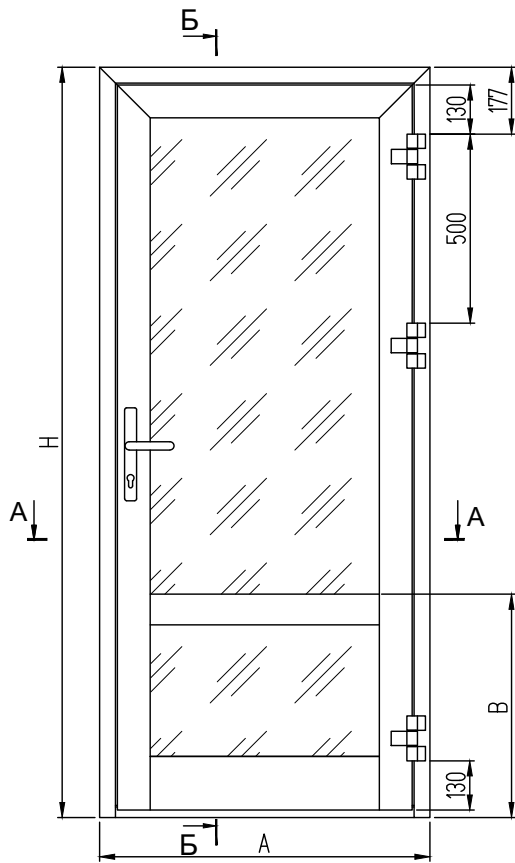


### СТ71

А-А (1:3,125)



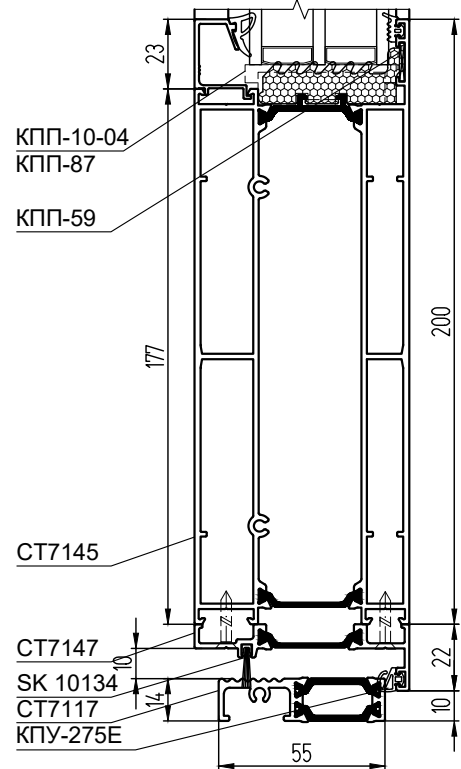
Одностворчатая бесштульповая дверь  
с открыванием наружу с высоким цоколем  
(вид с улицы)



РАЗМЕРЫ ЗАПОЛНЕНИЯ

Размер верхнего стеклопакета, S = 46 мм, ГОСТ 24866	H - B - 104	A - 238
Размер нижнего стеклопакета, S = 46 мм, ГОСТ 24866	B - 213	A - 238

Дверь с высоким цоколем  
СТ7145 и низким порогом СТ7117



АЛЮМИНИЕВЫЕ ЗАКЛАДНЫЕ ДЕТАЛИ

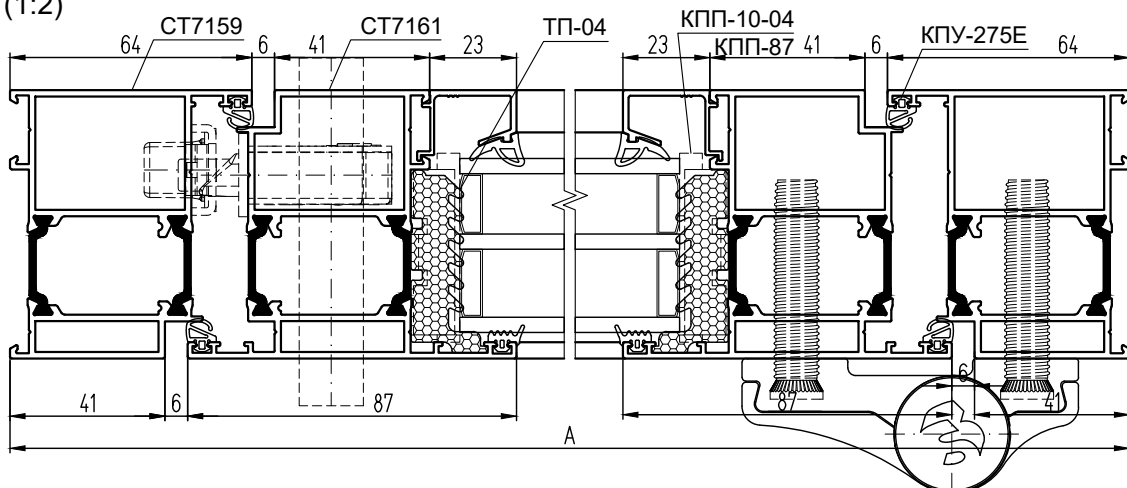
КПС 1885-7,8	Закладная рамы, створки угловая L = 7,8 мм	4
КПС 1460-29,5	Закладная рамы угловая L = 29,5 мм	2
КПС 1460-19,8	Закладная створки угловая L = 19,8 мм	2
КПС 1625-22	Закладная Т-обр. соединения в испост L = 22 мм	2
КПС 1425-22	Закладная Т-обр. соединения в импост L = 22 мм	2
КПС 1742-22	Закладная Т-обр. соединения в цоколь L = 22 мм	4
КПС 1743-22	Закладная Т-обр. соединения в цоколь L = 22 мм	4

УПЛОТНИТЕЛИ

КПУ-242Е	Уплотнитель стекла	$L = 2H + 4A - 1,61, \text{ м}$
КПУ-255Е	Уплотнитель стекла	$L = 2H + 4A - 1,61, \text{ м}$
КПУ-275Е	Уплотнитель притвора	$L = 4H + 3A - 0,54, \text{ м}$
SK 10134	Щет. уплотн-ль притвора	$L = A - 0,128, \text{ м}$
ТП-04	Термоподкладка	$L = 2H + 4A - 1,37, \text{ м}$

СТ71

A-A (1:2)





## АЛЮМИНИЕВЫЕ ПРОФИЛИ

ШИФР СТ71	НАЗНАЧЕНИЕ	РАЗМЕР	ВИД	КОЛ-ВО
СТ7159	Стойка рамы	Н		1 + 1
СТ7159	Переключатель рамы	А		1
СТ7161	Стойка створки	Н - 89		1 + 1
СТ7161	Переключатель створки	А - 94		1
СТ7148	Переключатель средняя	А - 222		1
СТ7146	Цоколь	А - 222		1
СТ7115	Порог	А - 106		1
КПС 1430	Штапик верт. верхний	Н - В - 134		2
КПС 1430	Штапик верт. нижний	В - 243		2
КПС 1430	Штапик горизонтальный	А - 222		4
СТ7147	Притвор цоколя	А - 145		1

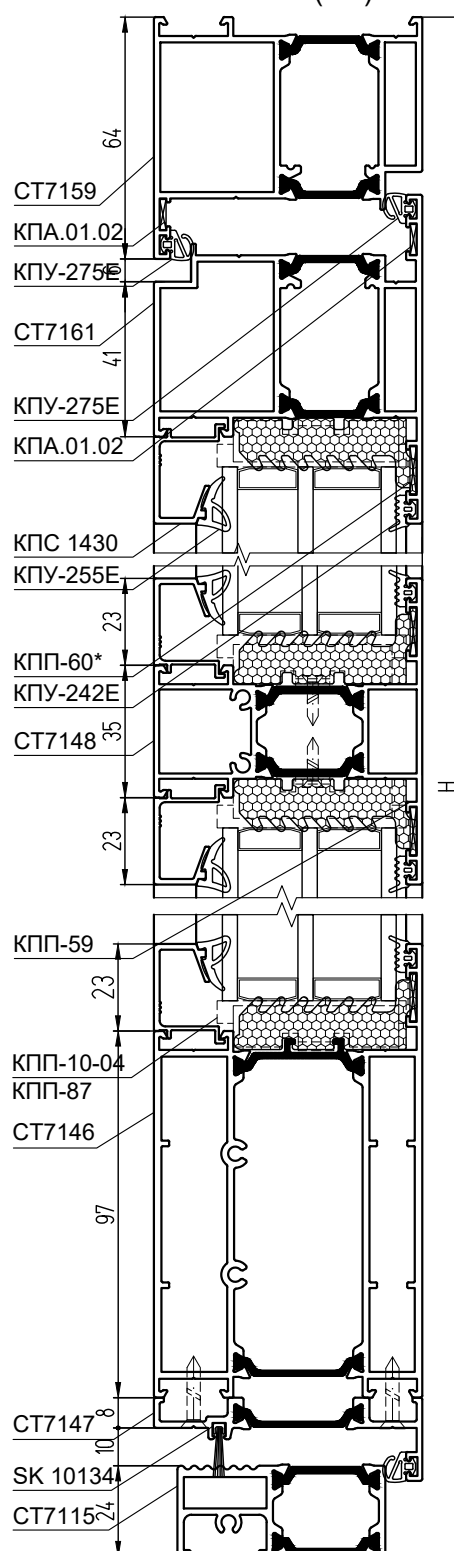
### КОМПЛЕКТУЮЩИЕ ИЗДЕЛИЯ

КПМ.07.01 (КПМ.08.01)	Штифт Ø5x9,5	8
КПМ.07.02 (КПМ.08.02)	Штифт Ø5x14	24
КПП-59	Выравниватель Т-обр. соединения	6
КПП-60*	Выравниватель углового соединения	2
КПА.01.02	Выравнивающий уголок	4
КПП-92	Заглушка порога	2
КПП-93 + КПП-93-1	Комплект заглушек притвора цоколя	1
Sb 2108.00	Комплект накладных петель	3
Sb 3024.00 E25_92	Замок с защелкой	1
Sb 5057.00	Проф. цилиндр 31x51 / 31x61	1
Sb 1132.20	Ручка нажимная	1
Sb 1131.04	Накладка декоративная	2
Sb 3093.30/P	Ответная планка замка	1
КПП-10-04	Подкладка под заполнение	10
КПП-87	Подкладка под заполнение	10
ТП-08	Подкладка под импост	2
КПУ-251	Уголок соединительный для КПУ-242Е	8

#### Примечание:

1. При применении порогов СТ7117 высоту стоек полотна двери, длину нижних вертикальных штапиков и высоту нижнего заполнения увеличивают на 10 мм.
2. При применении цоколя СТ7145 длину стоек полотна двери, длину нижних вертикальных штапиков и высоту нижнего заполнения уменьшают на 80 мм.
3. \* Вместо КПП-60 можно использовать выравнивающий уголок КПА.01.01.
4. Среднюю переключатель СТ7148 и цоколи можно крепить к створке двери с помощью винтов без использования Т-образных закладных.
5. За подбор заполнения, за его характеристики отвечают производители стекол.

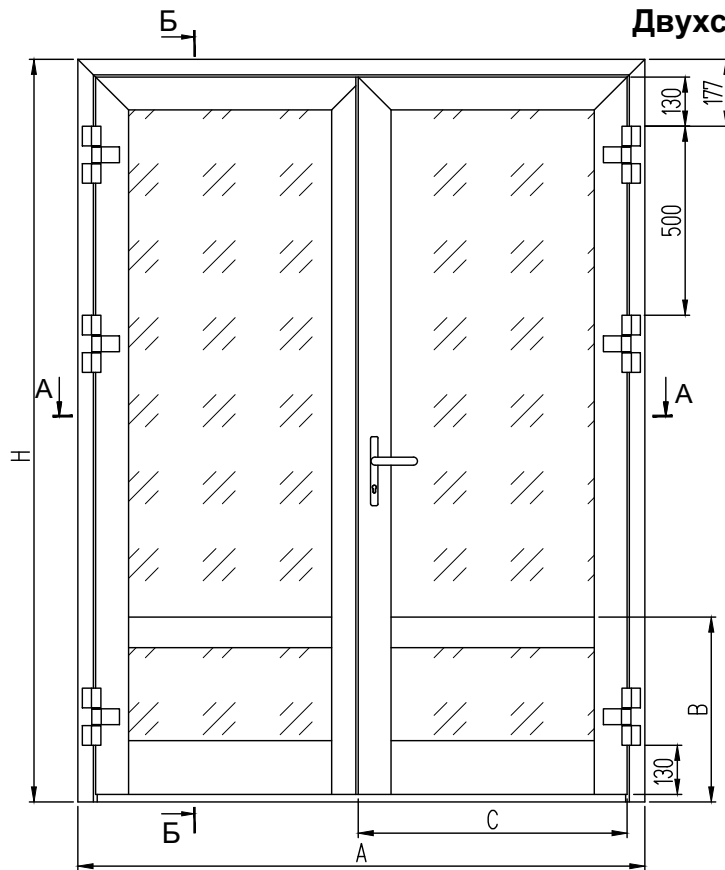
**СТ71**  
Б-Б (1:2)



ДВЕРИ

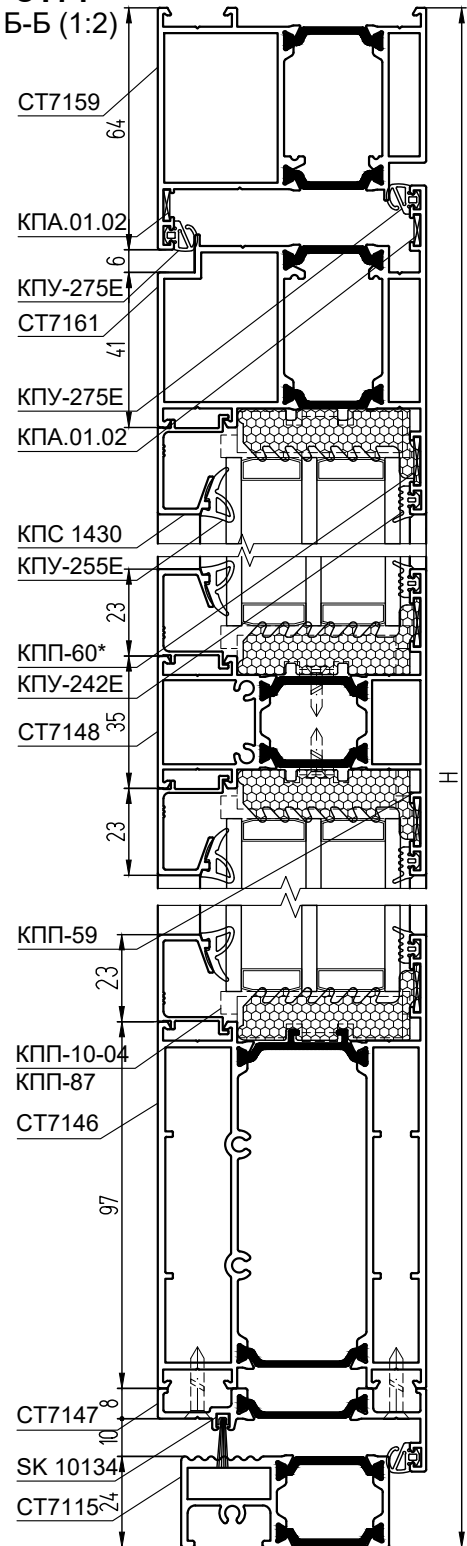
система СИАЛ СТ65/СТ71

Двухстворчатая бесштульповая дверь с открыванием наружу с высоким цоколем (вид с улицы)



СТ71

Б-Б (1:2)



АЛЮМИНИЕВЫЕ ЗАКЛАДНЫЕ ДЕТАЛИ

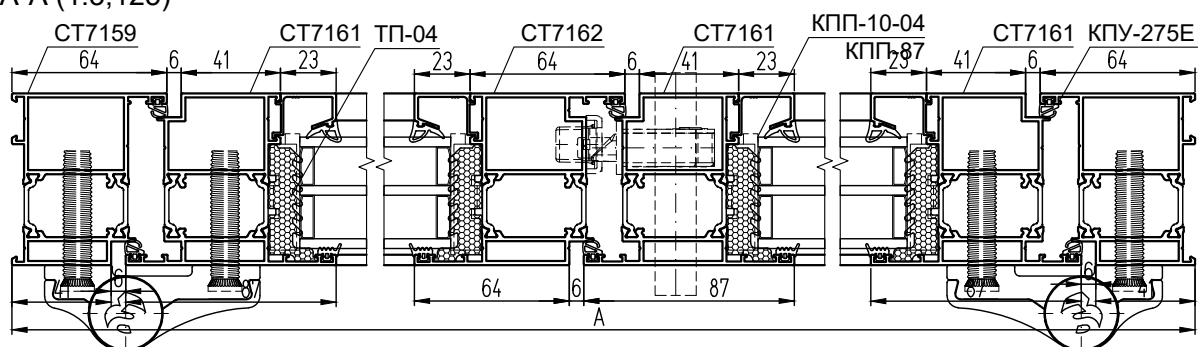
КПС 1885-7,8	Закладная рамы, створки угловая L = 7,8 мм	6
КПС 1460-29,5	Закладная рамы угловая L = 29,5 мм	2
КПС 1460-19,8	Закладная створки угловая L = 19,8 мм	4
КПС 1625-22	Закладная Т-обр. соединения в импост L = 22 мм	4
КПС 1425-22	Закладная Т-обр. соединения в импост L = 22 мм	4
КПС 1742-22	Закладная Т-обр. соединения в цоколь L = 22 мм	8
КПС 1743-22	Закладная Т-обр. соединения в цоколь L = 22 мм	8

Примечание:

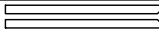
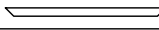
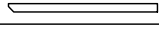
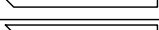
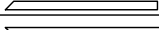
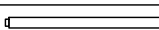
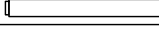
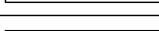
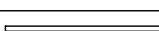
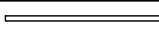



1. При применении порогов СТ7117 высоту стоек полотна двери, длину нижних вертикальных штапиков и высоту нижнего заполнения увеличивают на 10 мм.
2. \* Вместо КПП-60 можно использовать выравнивающий уголок КПА.01.01.
3. При применении цоколя СТ7145 длину стоек полотна двери, длину нижних вертикальных штапиков и высоту нижнего заполнения уменьшают на 80 мм.
4. Среднюю перекладину СТ7148 и цоколи можно крепить к створке двери с помощью винтов без использования Т-образных закладных.
5. \*\* Для двери правого открывания применяется заглушка КПП-89 (2 шт.), для двери левого открывания КПП-89-1 (2шт.).
6. \*\*\* Для двери правого открывания применяется заглушка КПП-94 из комплекта, для двери левого открывания - заглушка КПП-94-1.
7. За подбор заполнения, за его характеристики отвечают производители стекол.

СТ71

А-А (1:3,125)



## АЛЮМИНИЕВЫЕ ПРОФИЛИ

ШИФР СТ71	НАЗНАЧЕНИЕ	РАЗМЕР		ВИД	КОЛ-ВО
		1,5-ств.	2-ств.		
СТ7159	Стойка рамы	H			1 + 1
СТ7159	Перекладина рамы	A			1
СТ7162	Стойка створки (заготовка)	H - 89			1
СТ7161	Стойка створки	H - 89			1
СТ7161	Стойка створки	H - 89			1 + 1
СТ7161	Перекладина "рабочей" створки	C	A/2 - 38,5		1
СТ7161	Перекладина "лен" ств-ки (заготов.)	A - C - 77	A/2 - 38,5		1
СТ7148	Перекладина средняя "раб". ств.	C - 128	A/2 - 166,5		1
СТ7148	Перекладина средняя "лен". ств.	A - C - 205	A/2 - 166,5		1
СТ7146	Цоколь "рабочей" створки	C - 128	A/2 - 166,5		1
СТ7146	Цоколь "ленивой" створки	A - C - 205	A/2 - 166,5		1
СТ7115	Порог	A - 106			1
КПС 1430	Штапик вертикальный верхний	H - B - 134			4
КПС 1430	Штапик вертикальный нижний	B - 243			4
КПС 1430	Штапик гор. "рабочей" створки	C - 128	A/2 - 166,5		4
КПС 1430	Штапик гор. "ленивой" створки	A - C - 205	A/2 - 166,5		4
СТ7147	Притвор цоколя "рабочей" створки	C - 51	A/2 - 89,5		1
СТ7147	Притвор цоколя "ленивой" створки	A - C - 128	A/2 - 89,5		1

### РАЗМЕРЫ ЗАПОЛНЕНИЯ

Размер верх. стекл-та "раб." ств., S = 46 мм, ГОСТ 24866	H - B - 104	C - 144	A/2 - 182,5
Размер верх. стекл-та "лен." ств., S = 46 мм, ГОСТ 24866	H - B - 104	A-C-221	A/2 - 182,5
Размер нижн. стекл-та "раб." ств., S = 46 мм, ГОСТ 24866	B - 213	C - 144	A/2 - 182,5
Размер нижн. стек-та "лен." ств., S = 46 мм, ГОСТ 24866	B - 213	A-C-221	A/2 - 182,5

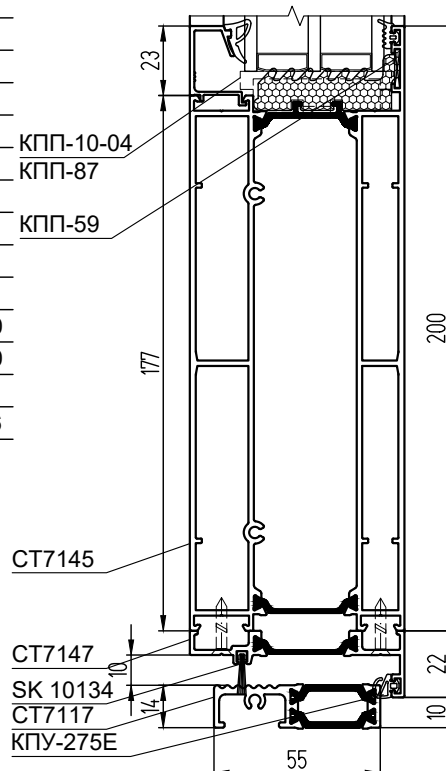
### КОМПЛЕКТУЮЩИЕ ИЗДЕЛИЯ

КПМ.07.01 (КПМ.08.01)	Штифт Ø5x9,5	16
КПМ.07.02 (КПМ.08.02)	Штифт Ø5x14	40
КПП-59	Выравниватель Т-обр. соединения	12
КПП-60*	Выравниватель угл - го соединения	4
КПА.01.02	Выравнивающий уголок	6
КПП-92	Заглушка порога	2
КПП-89 + КПП-89-1 **	Комплект заглушек на "ленивую" створку	2
КПП-93 + КПП-93-1	Комплект заглушек притвора цоколя	2
КПП-94 + КПП-94-1 ***	Комплект заг-шек притвора цок-я "лен." ств.	1
Sb 2108.00	Комплект накладных петель	6
Sb 3024.00 E25_92	Замок с защелкой	1
Sb 5057.00	Проф. цилиндр 31x51 / 31x61	1
Sb 1070.00	Гарнитур нажимной	2
Sb 3093.30P	Ответная планка замка	1
Sb 3060.00	Шпингалет Catia V5 Step Exchange	2
Sb 3014.10	Запор шпингалета	2
КПП-10-04	Подкладка под заполнение	20
КПП-87	Подкладка под заполнение	20
ТП-08	Подкладка под импост	4
КПУ-251	Уголок соединительный для КПУ-242Е	16

### УПЛОТНИТЕЛИ

КПУ-242Е	Уплотнитель стекла	L = 4H + 4A - 2,91, м
КПУ-255Е	Уплотнитель стекла	L = 4H + 4A - 2,91, м
КПУ-275Е	Уплотнитель притвора	L = 6H + 3A - 0,68, м
SK 10134	Щет. уплотн-ль притвора	L = A - 0,145, м
ТП-04	Термоподкладка	L = 4H + 4A - 2,4, м

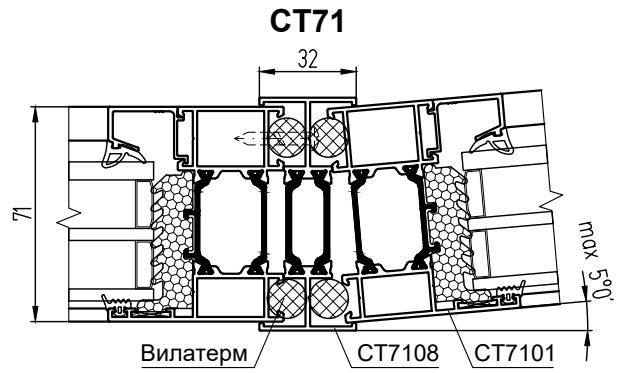
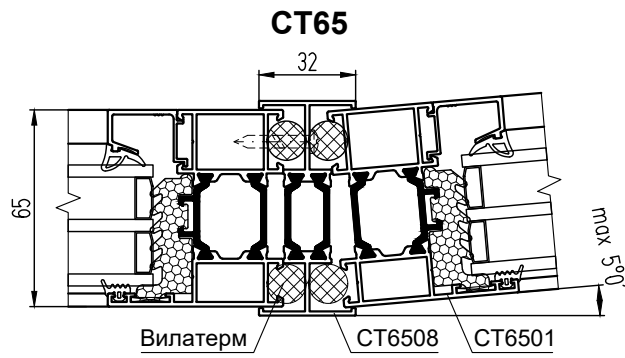
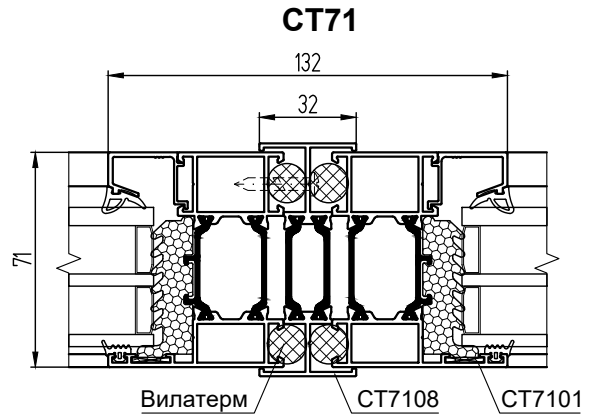
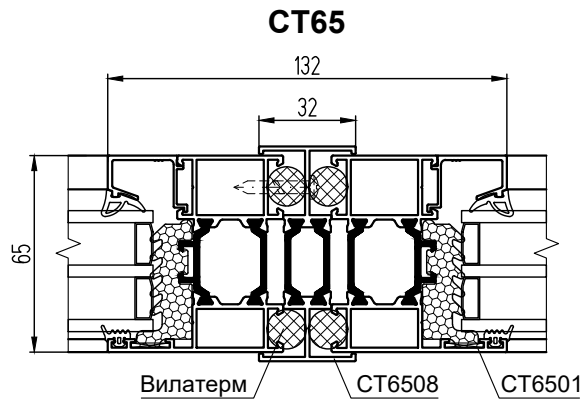
**Дверь с высоким цоколем  
СТ7145 и низким порогом  
СТ7117**



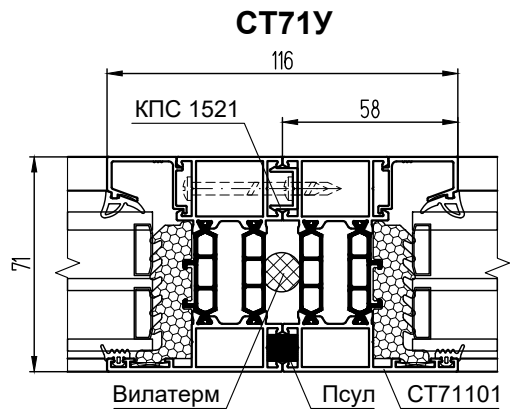
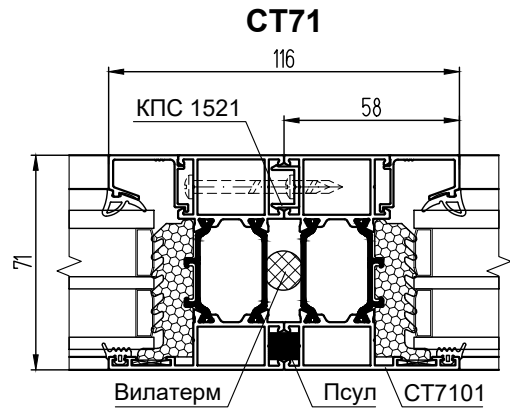
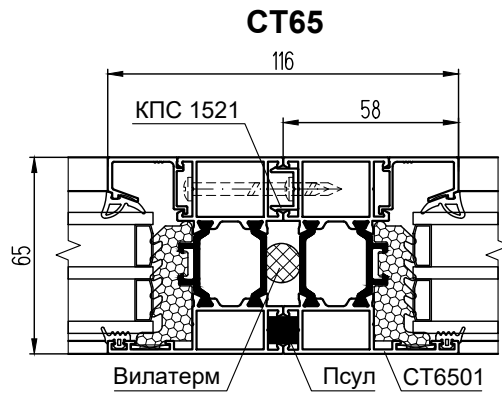


## **ВИТРАЖ**

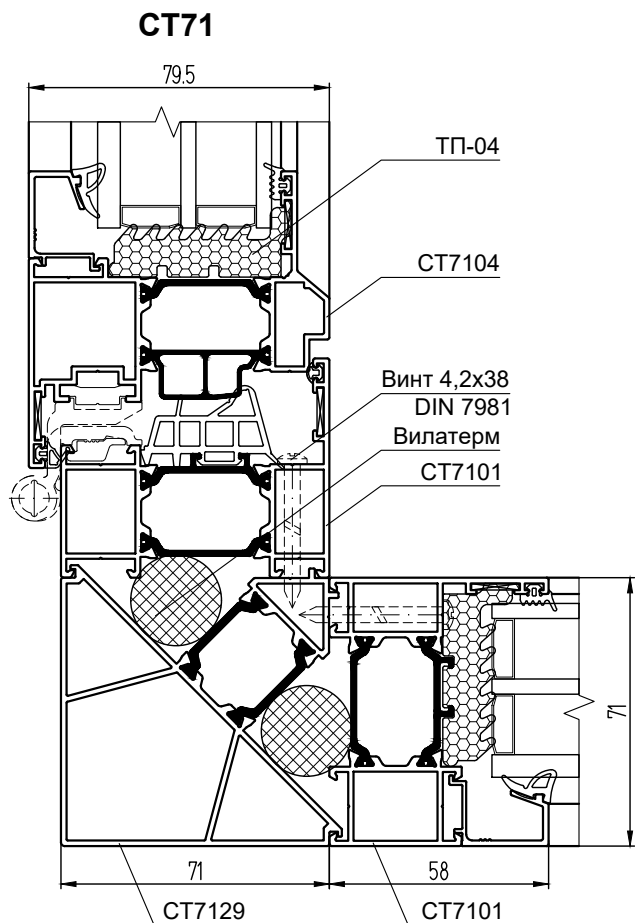
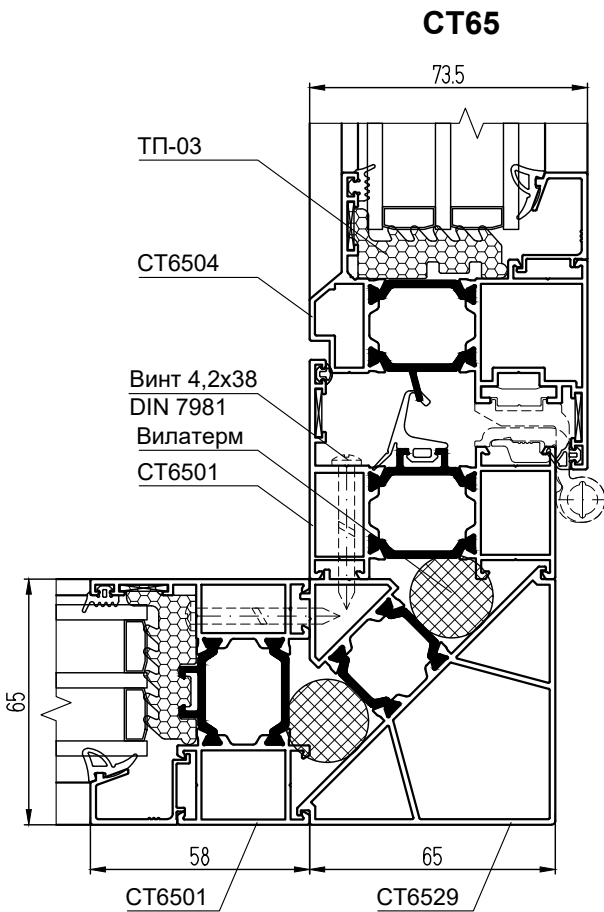
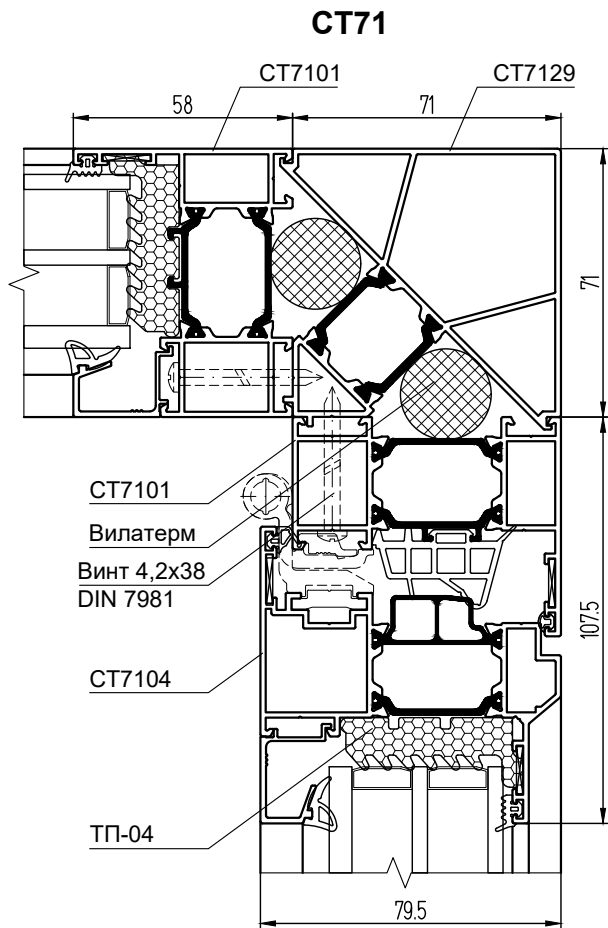
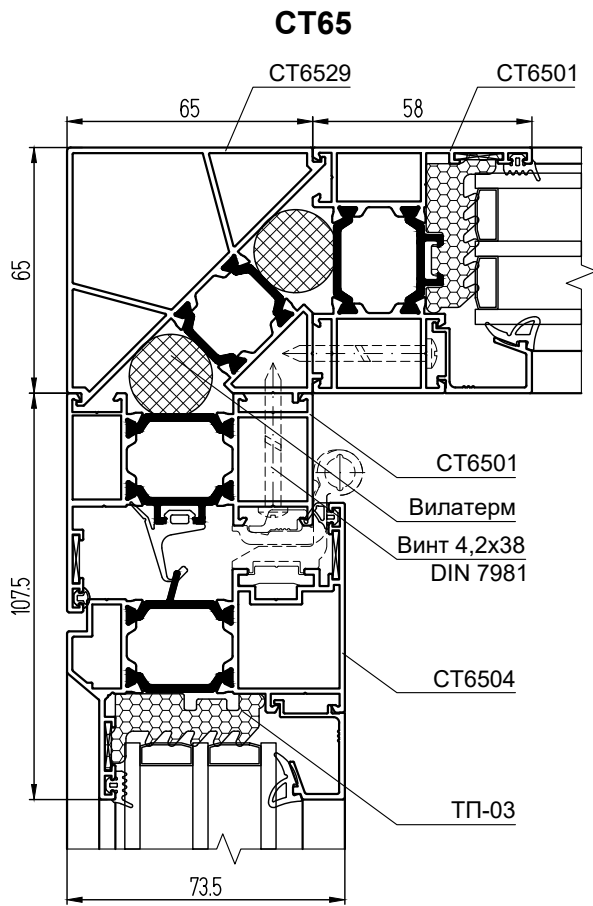
## Соединение рам с помощью профиля СТ6508/СТ7108



## Соединение рам с помощью профиля КПС 1521

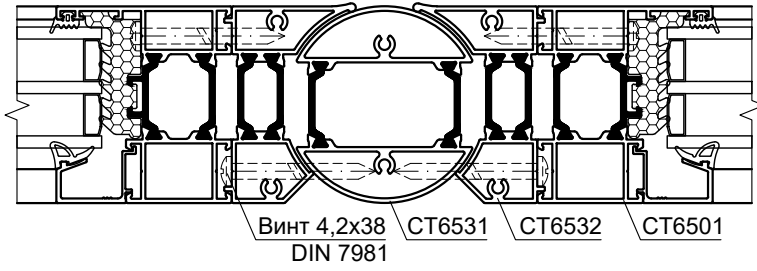


## Внешний и внутренний поворот на угол 90°

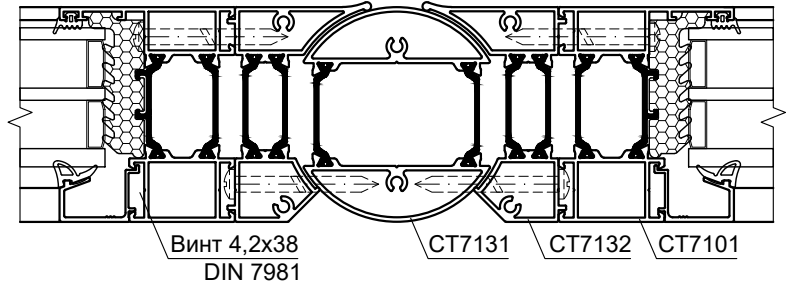


Внешний и внутренний поворот на произвольный угол

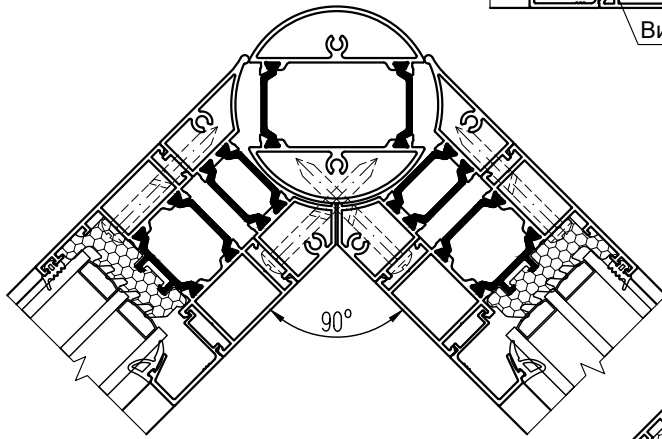
СТ65



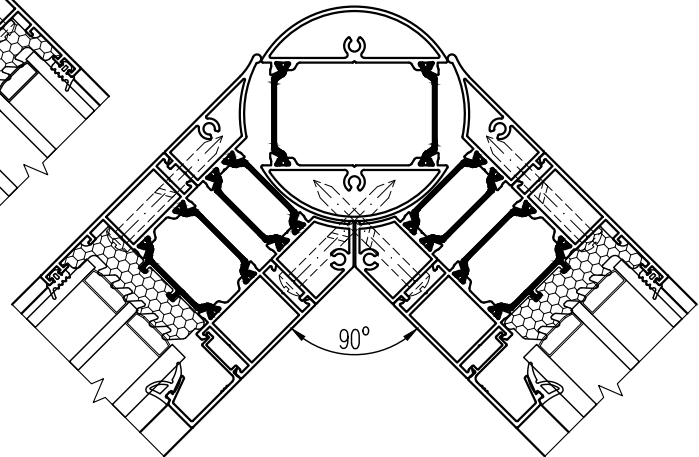
СТ71



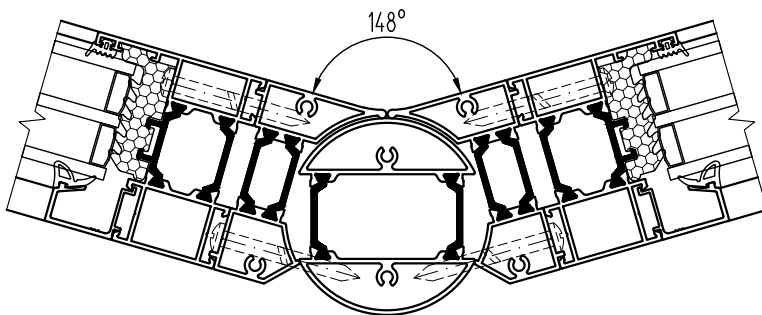
СТ65



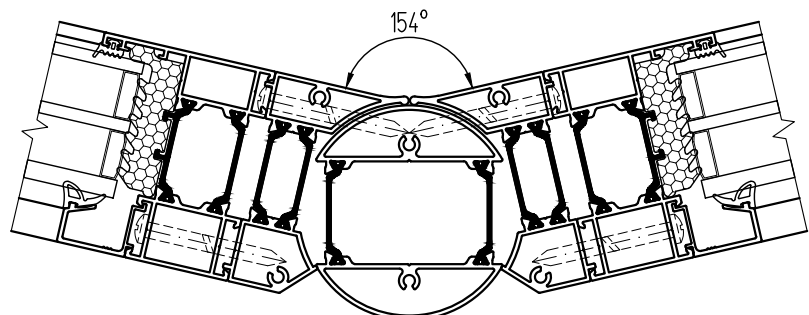
СТ71



СТ65



СТ71

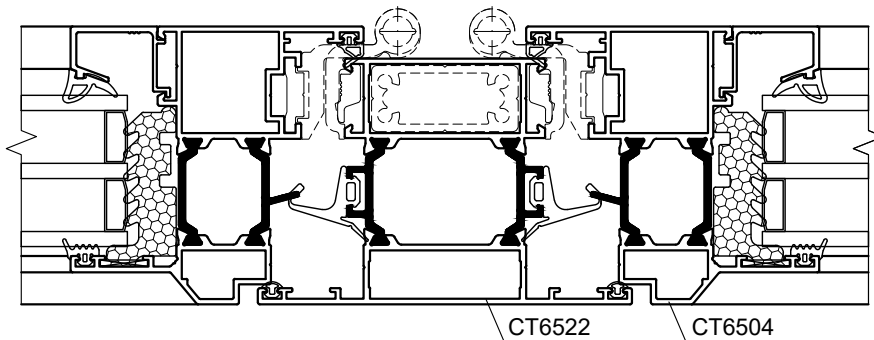




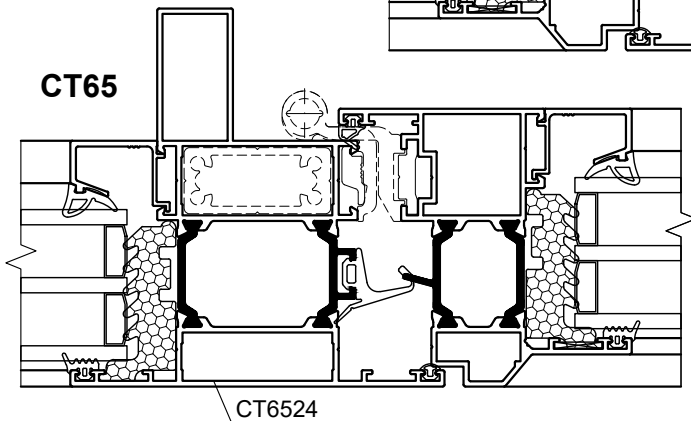
Установка створки в витраж

Установка смежных створок

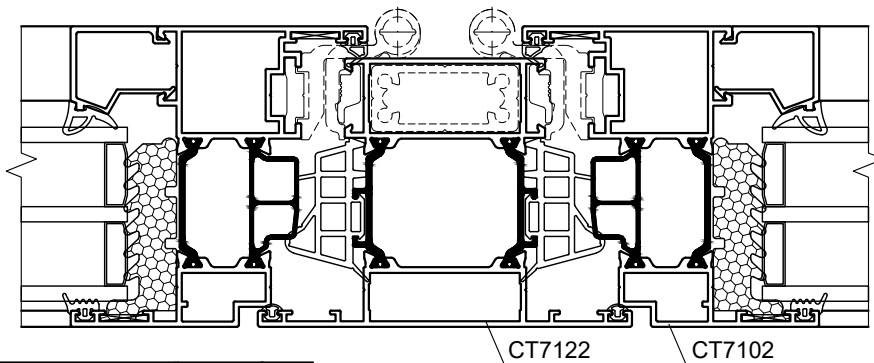
CT65



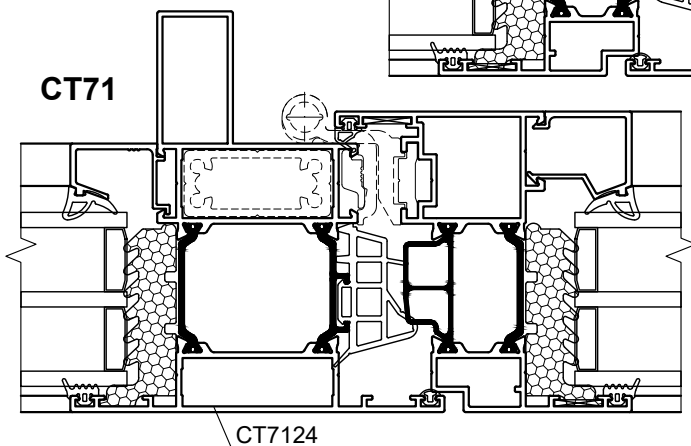
CT65



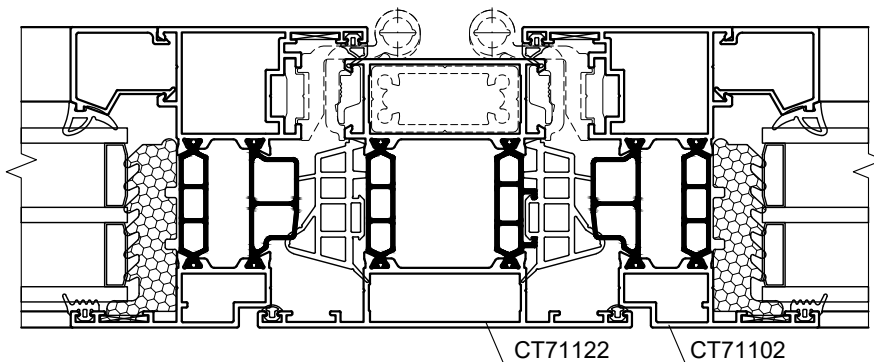
CT71



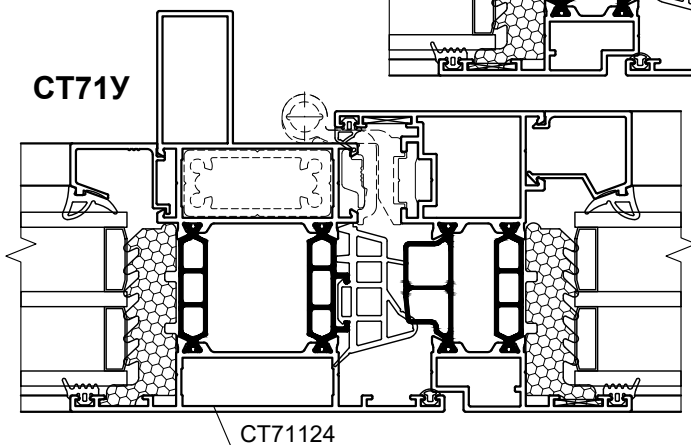
CT71



CT71Y



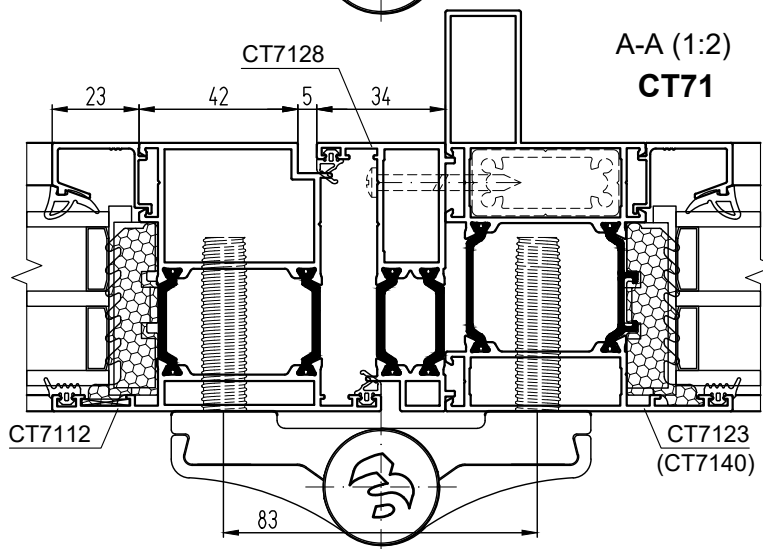
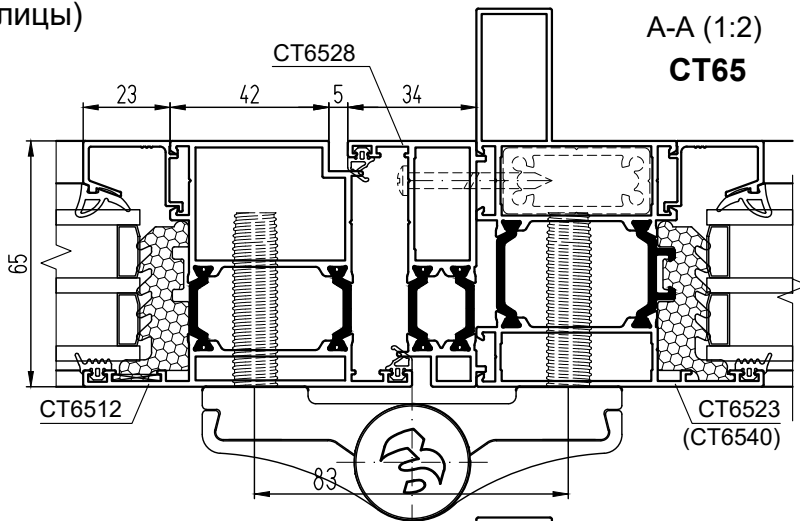
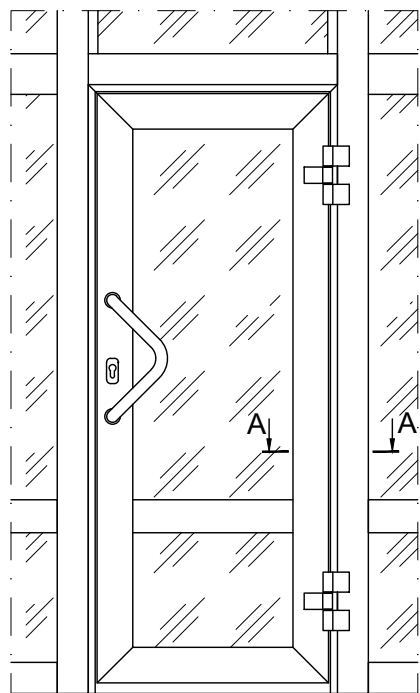
CT71Y



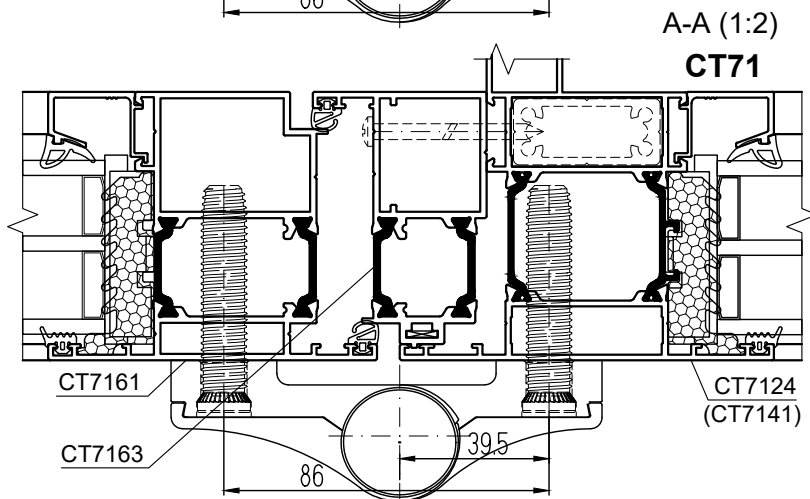
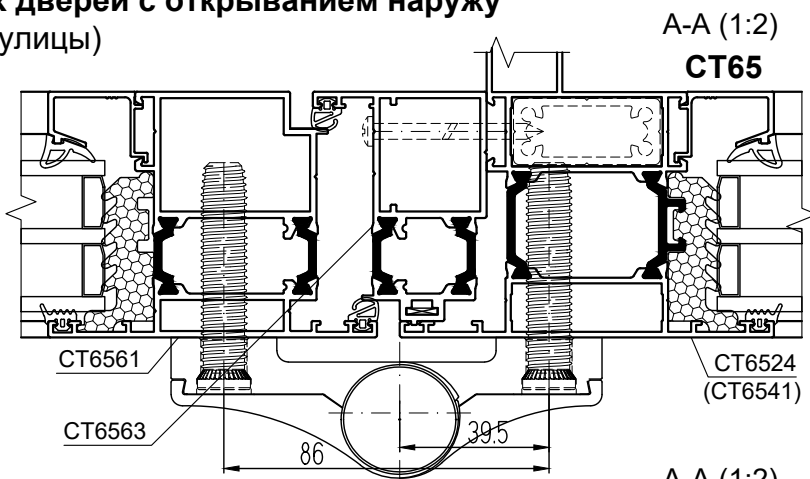
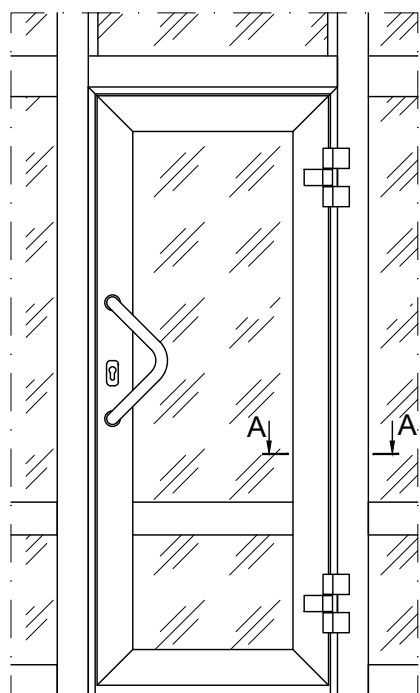
ВИТРАЖ

система СИАЛ CT65/CT71/CT71Y

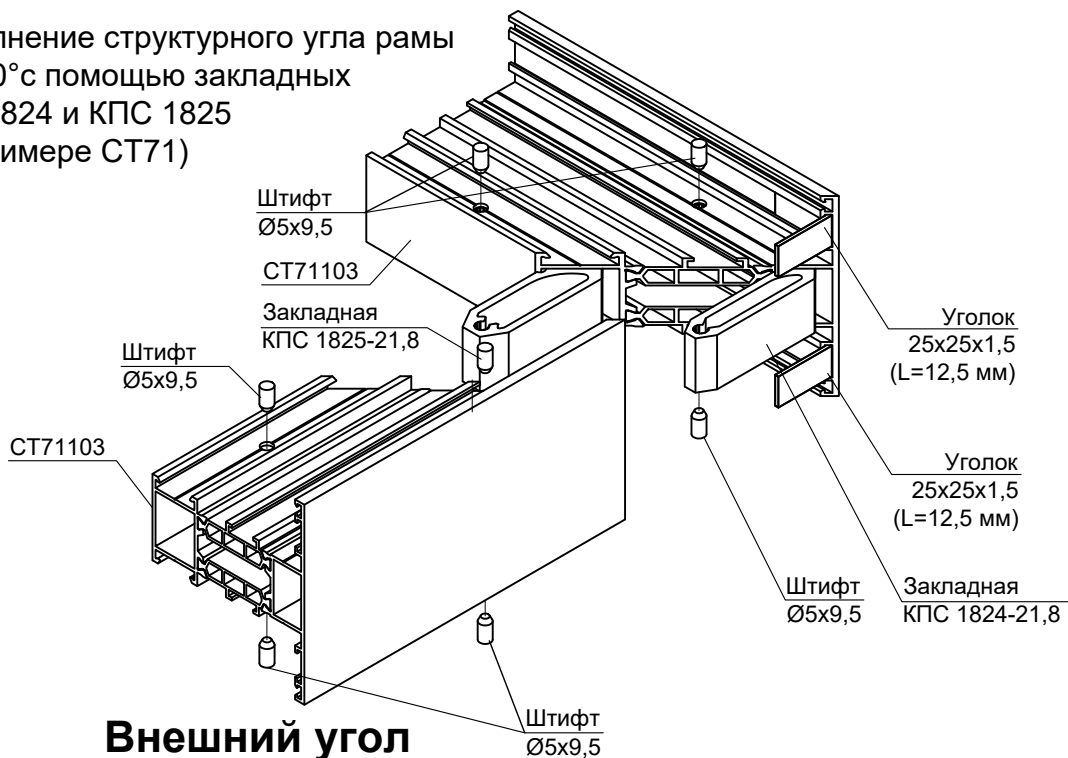
**Установка дверей с открыванием наружу  
в витраж СТ65/СТ71 (вид с улицы)**



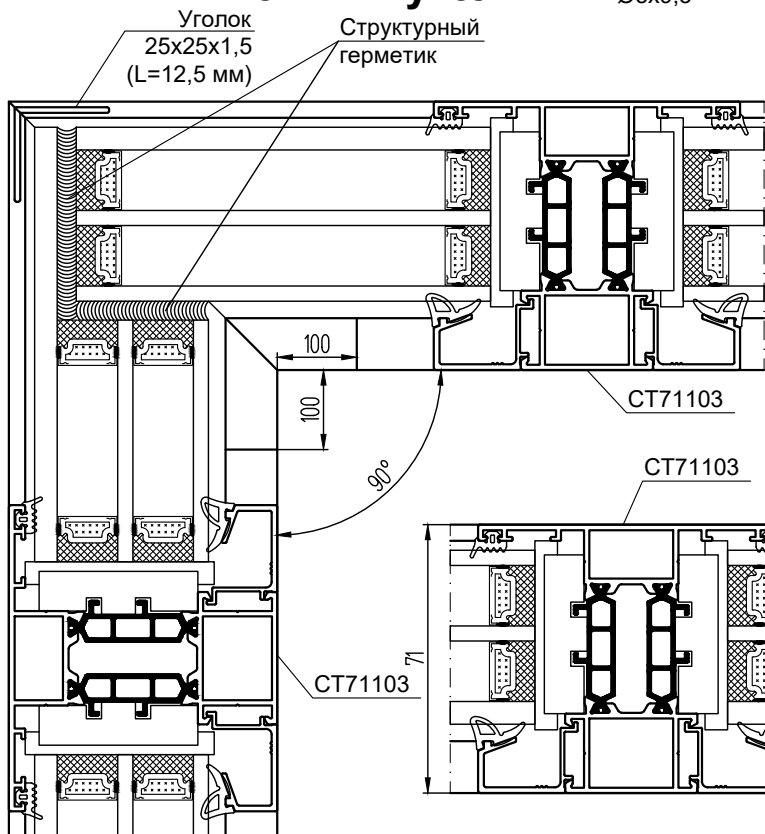
**Установка бесштылевых дверей с открыванием наружу  
в витраж СТ65/СТ71 (вид с улицы)**



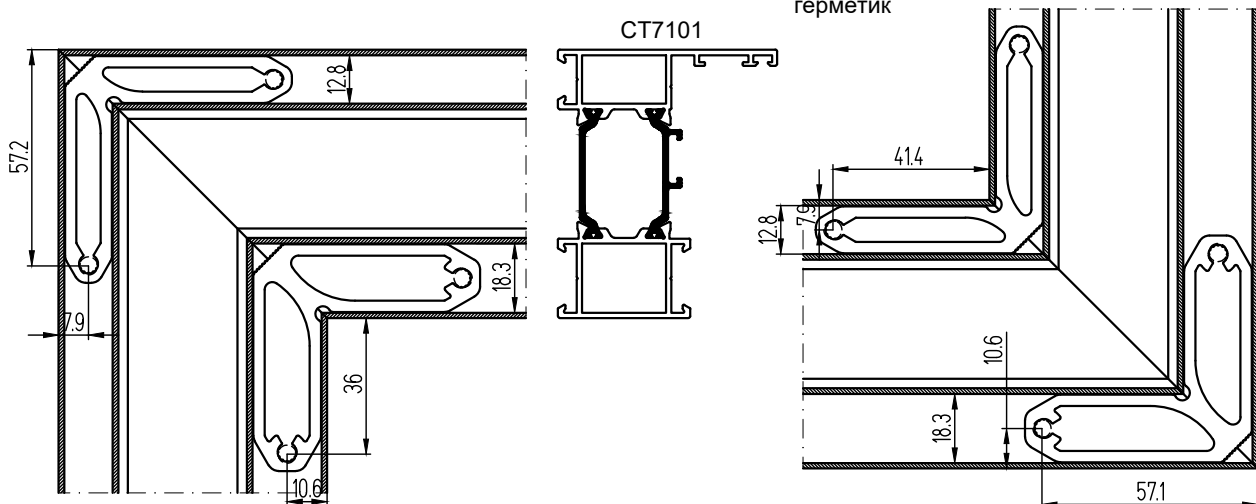
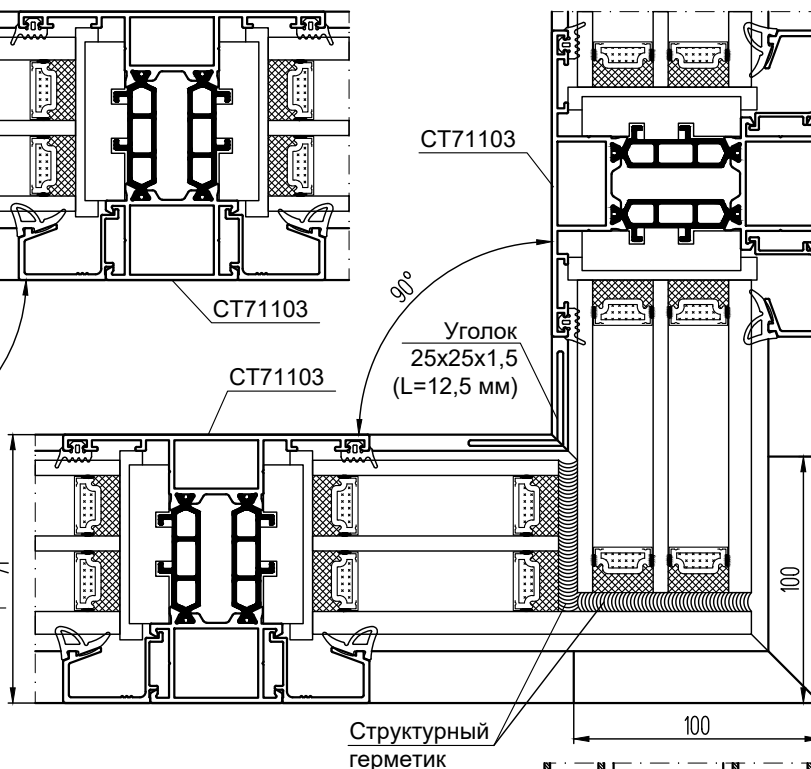
Выполнение структурного угла рамы под 90° с помощью закладных КПС 1824 и КПС 1825 (на примере СТ71)



### Внешний угол

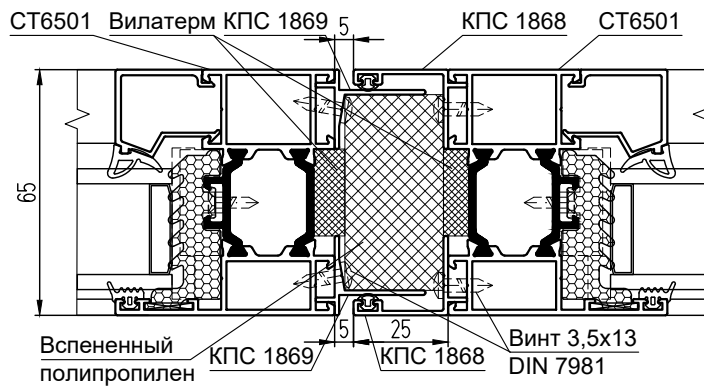


### Внутренний угол

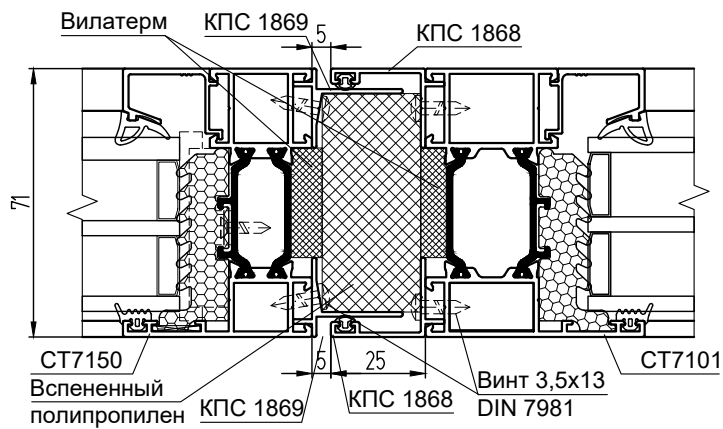


Организация температурного шва витража с помощью адаптеров КПС 1868 и КПС 1869

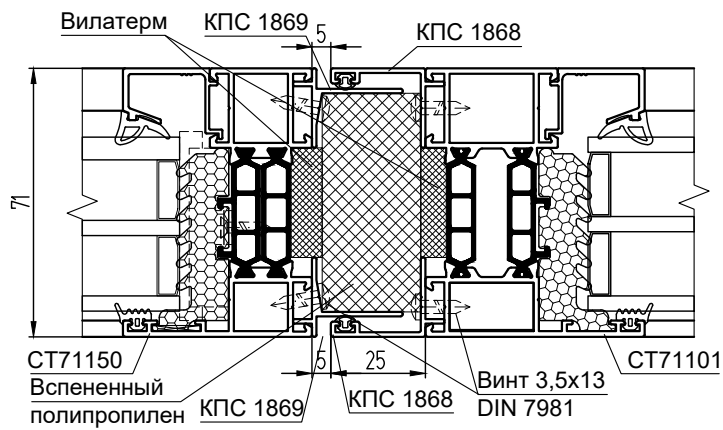
СТ65



СТ71



СТ71У

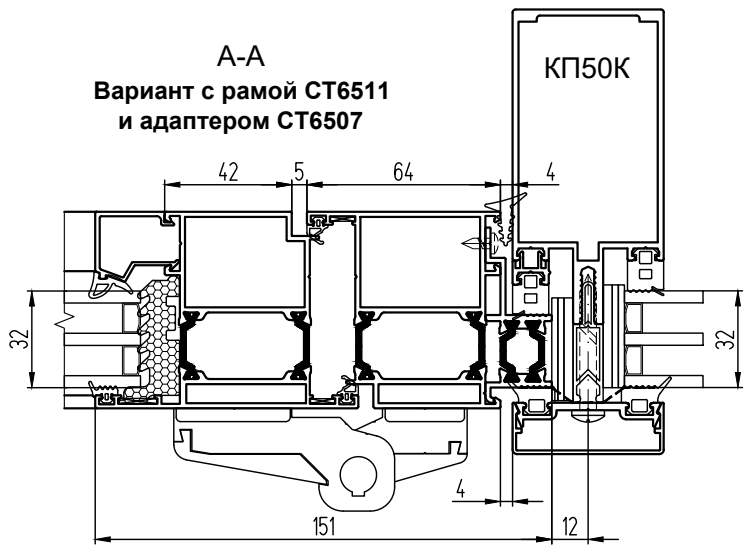
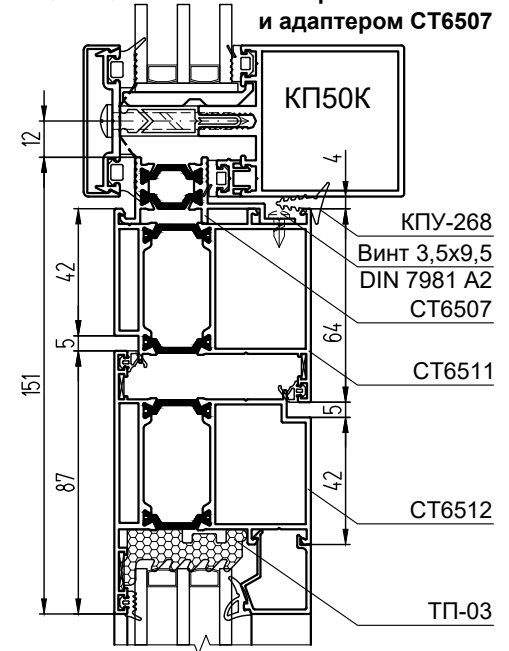
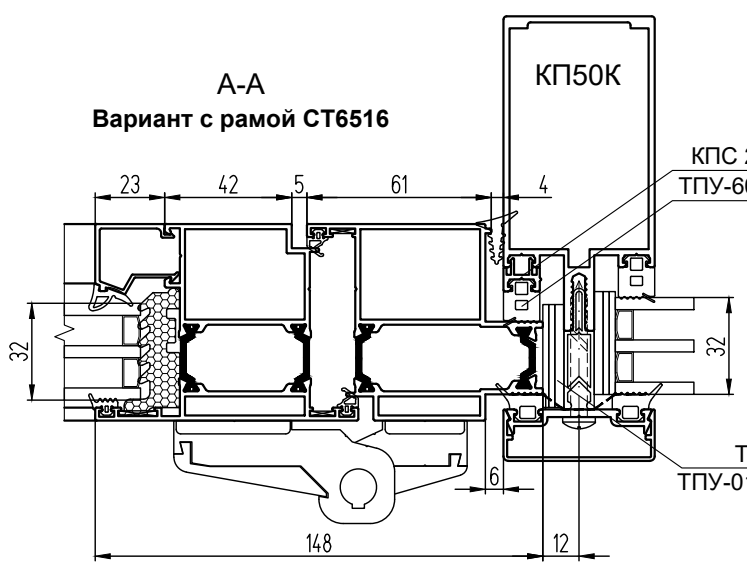
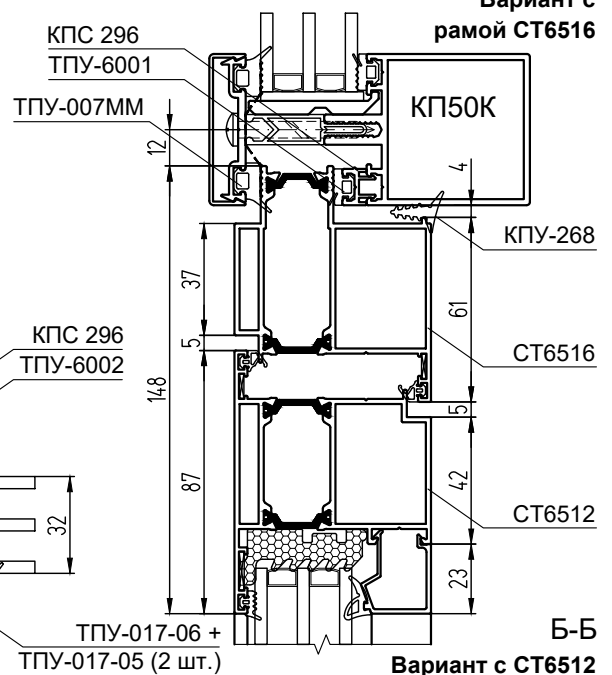
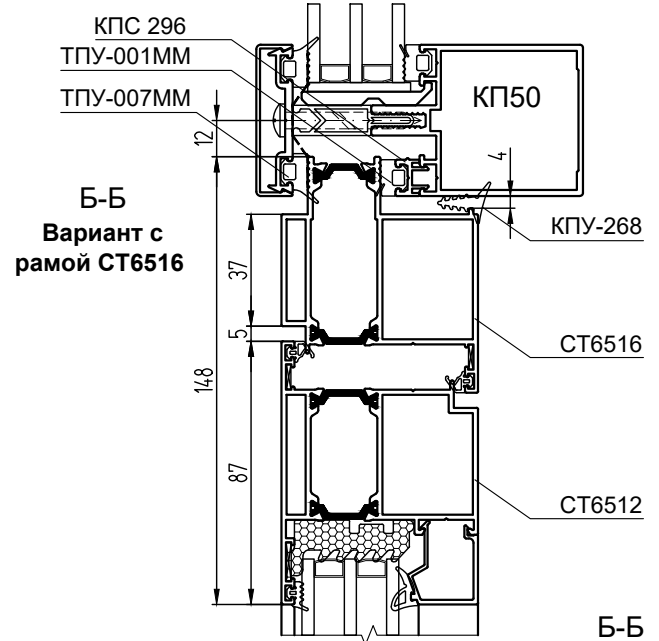
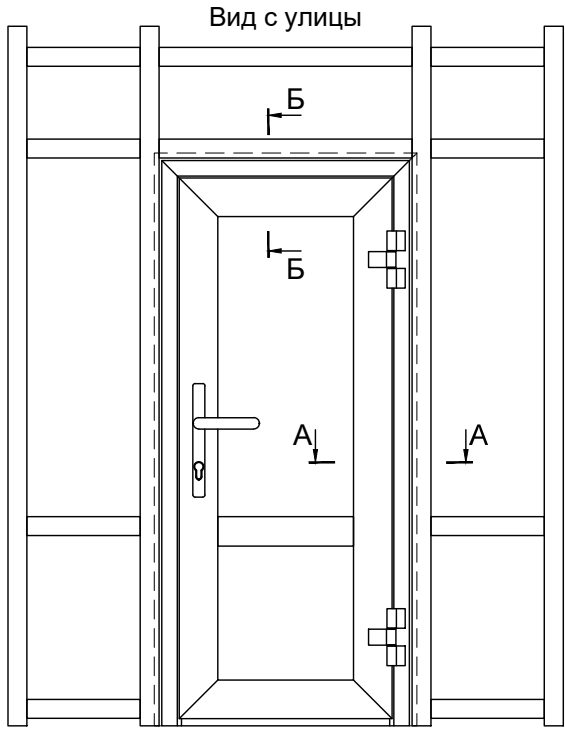


## **МОНТАЖ В ФАСАДНЫЕ СИСТЕМЫ**

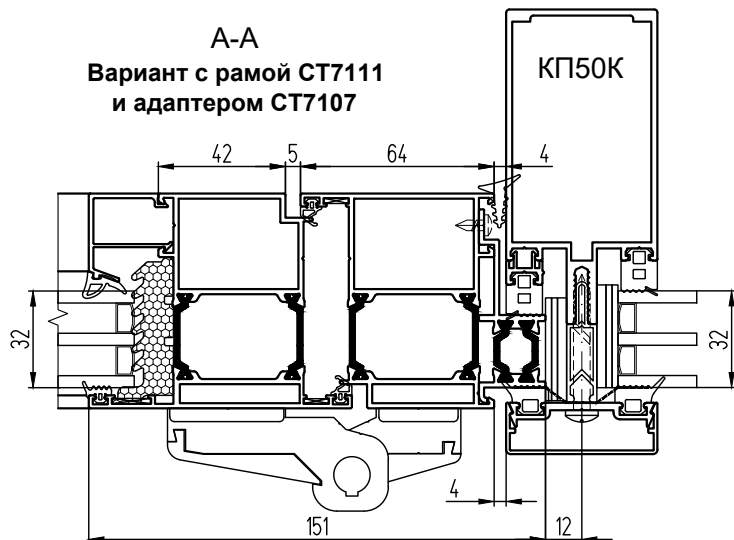
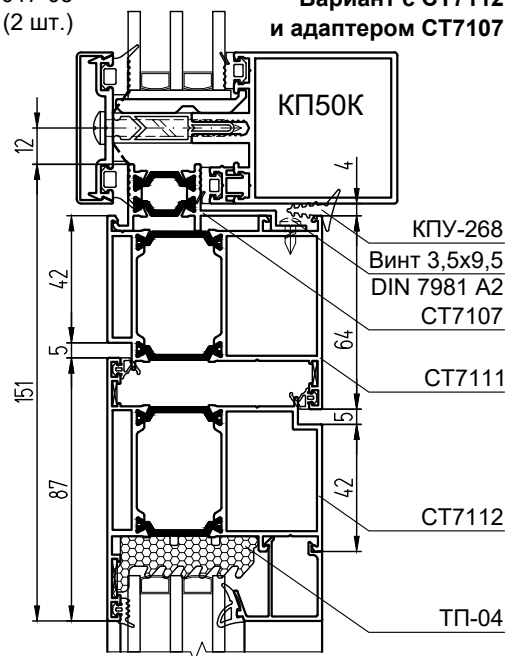
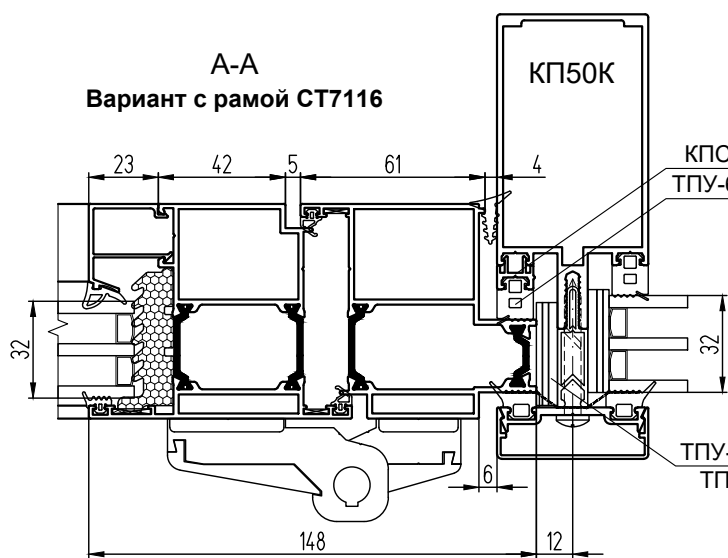
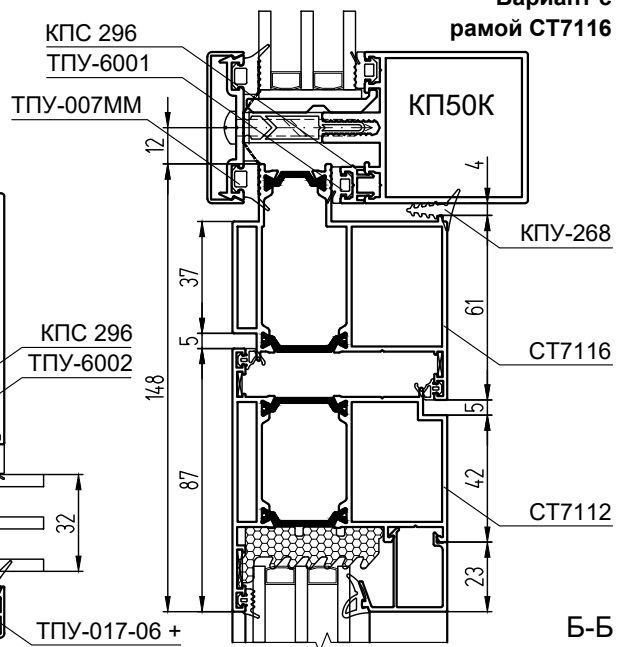
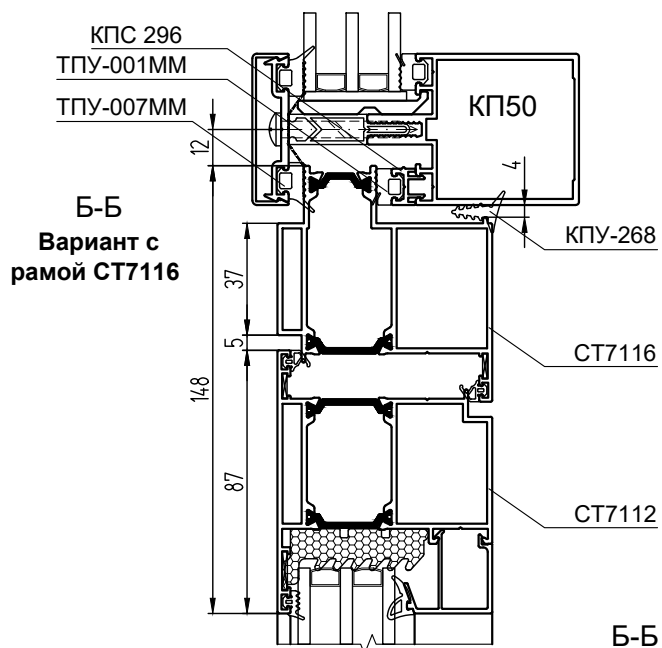
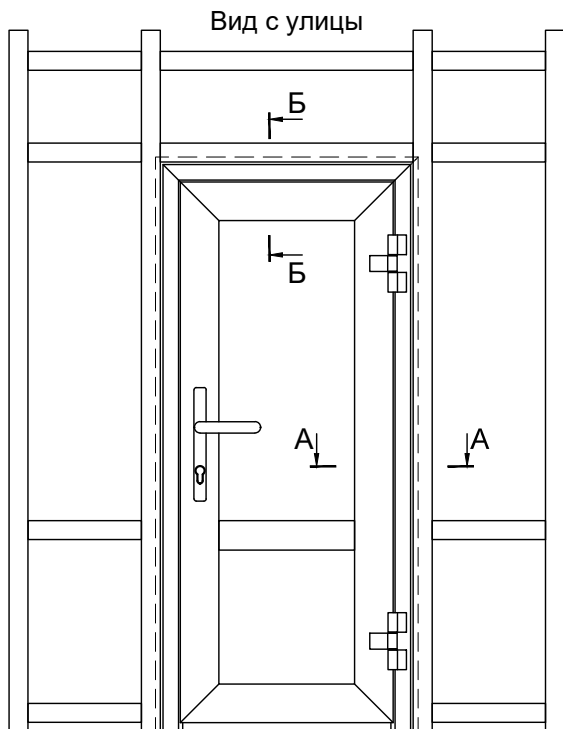
# Монтаж дверей СТ65 с открыванием наружу в витраж КП50/КП50К

МОНТАЖ В ФАСАДНЫЕ СИСТЕМЫ

СИСТЕМА СИАЛ СТ65/СТ71/СТ71У



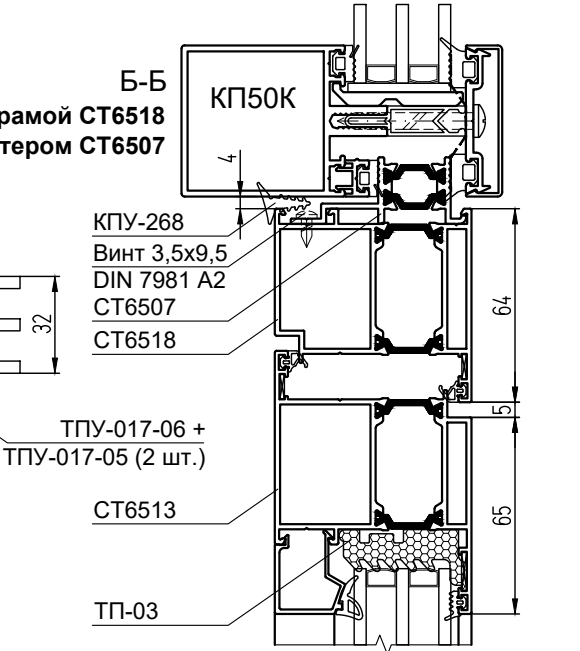
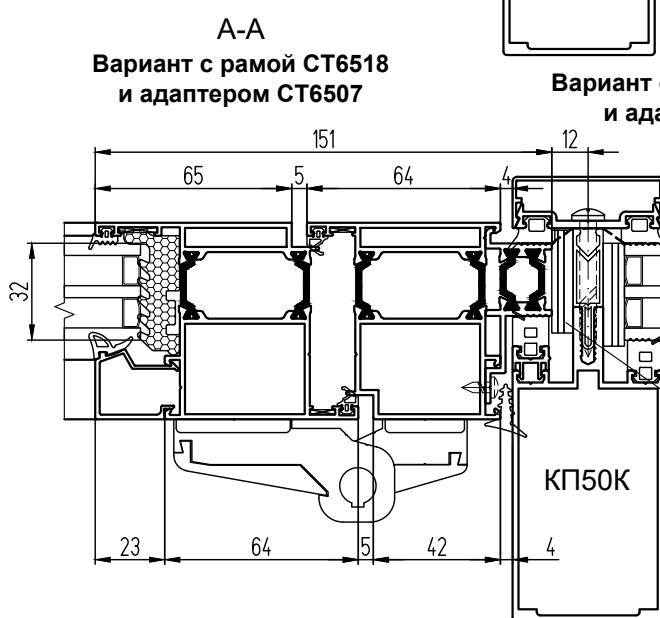
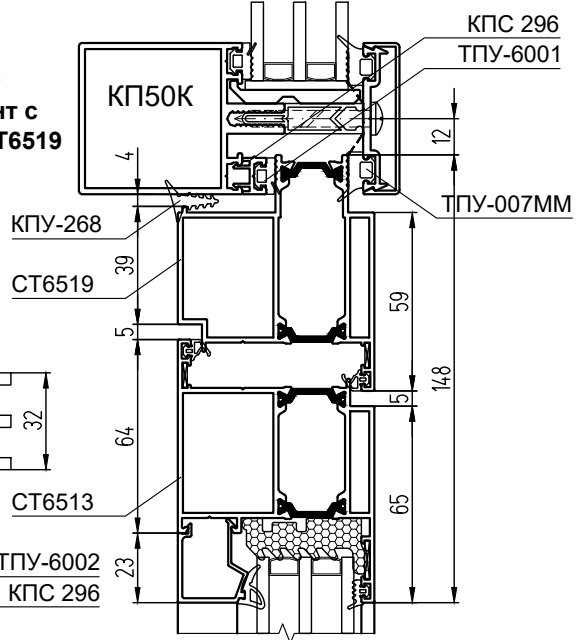
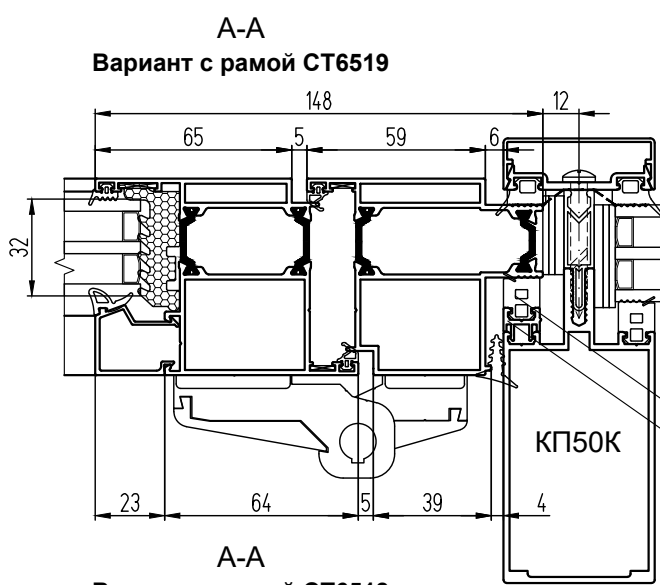
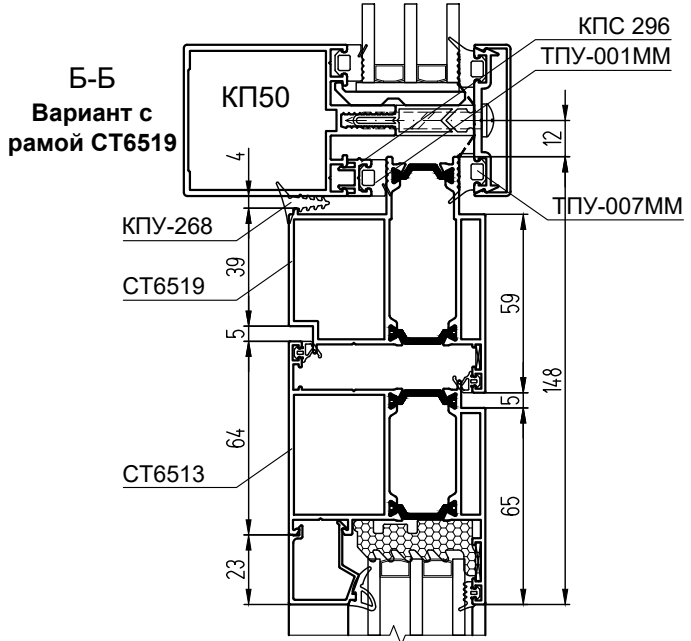
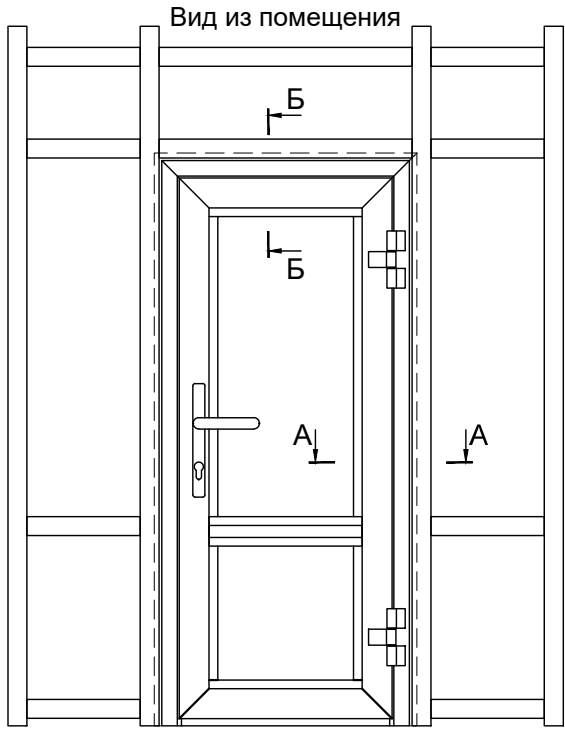
# Монтаж дверей СТ71 с открыванием наружу в витраж КП50/КП50К



# Монтаж дверей СТ65 с открыванием внутрь в витраж КП50/КП50К

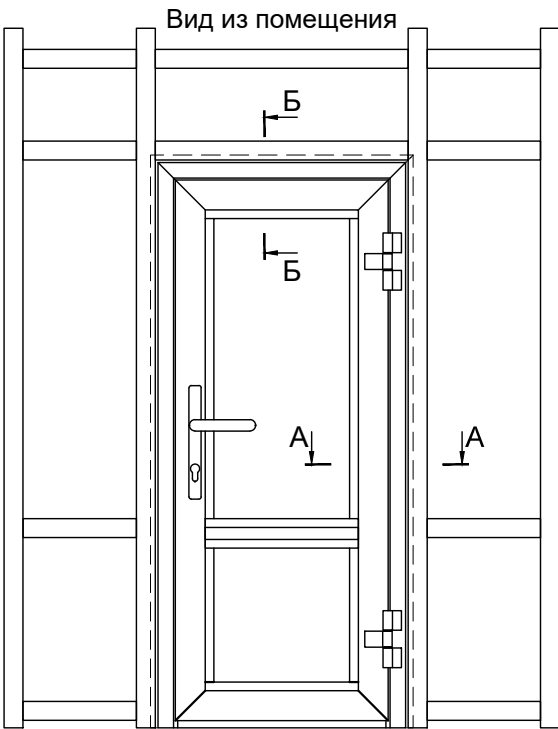
МОНТАЖ В ФАСАДНЫЕ СИСТЕМЫ

СИСТЕМА СИЛ СТ65/СТ71/СТ71У

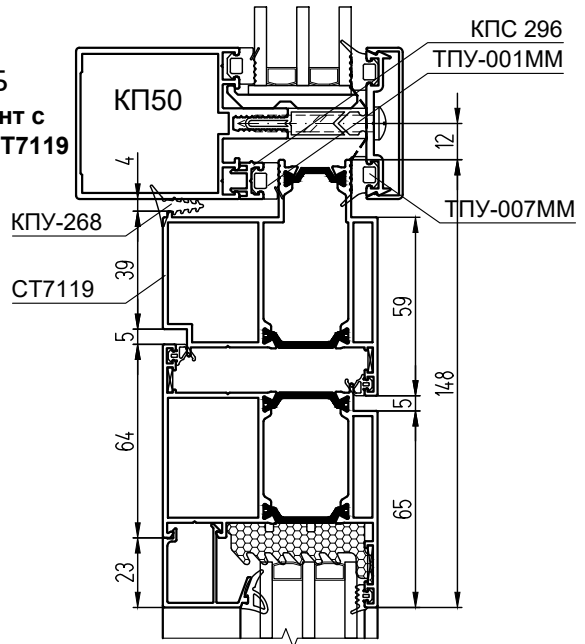




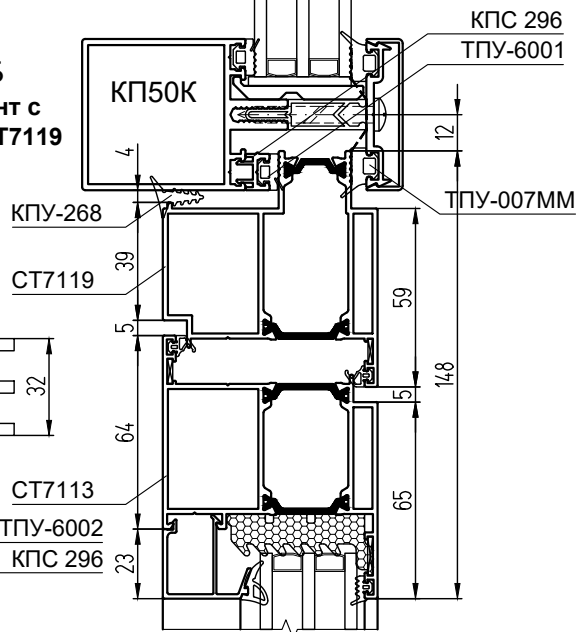
# Монтаж дверей СТ71 с открыванием внутрь в витраж КП50/КП50К



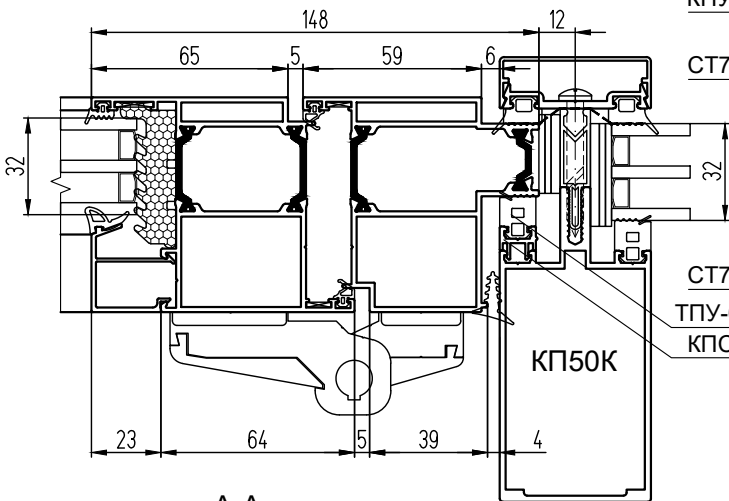
Б-Б  
Вариант с  
рамой СТ7119



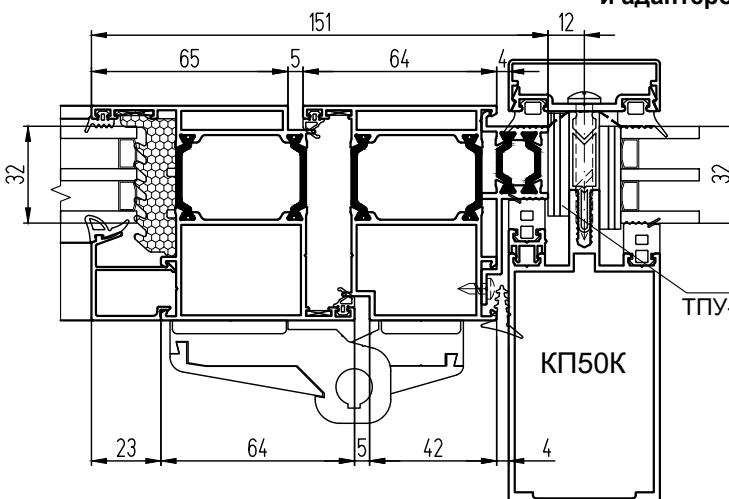
Б-Б  
Вариант с  
рамой СТ7119



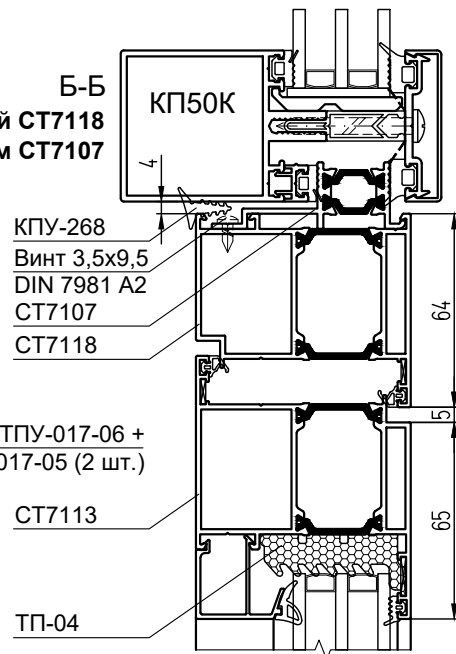
А-А  
Вариант с рамой СТ7119



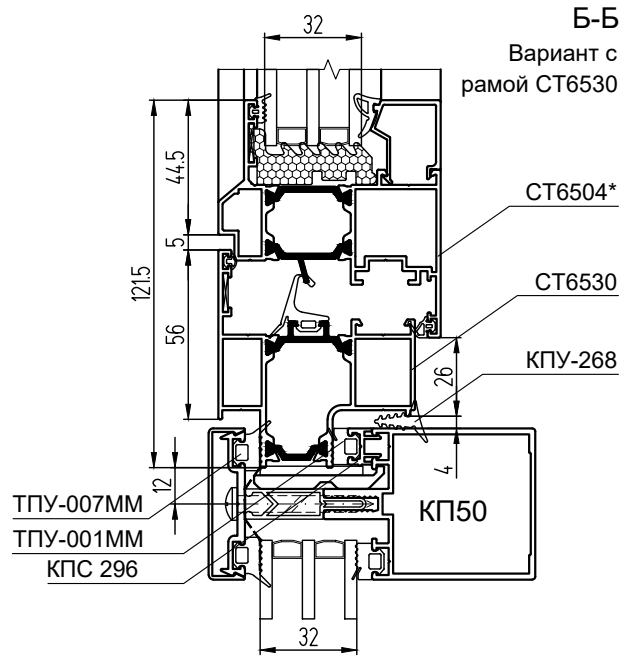
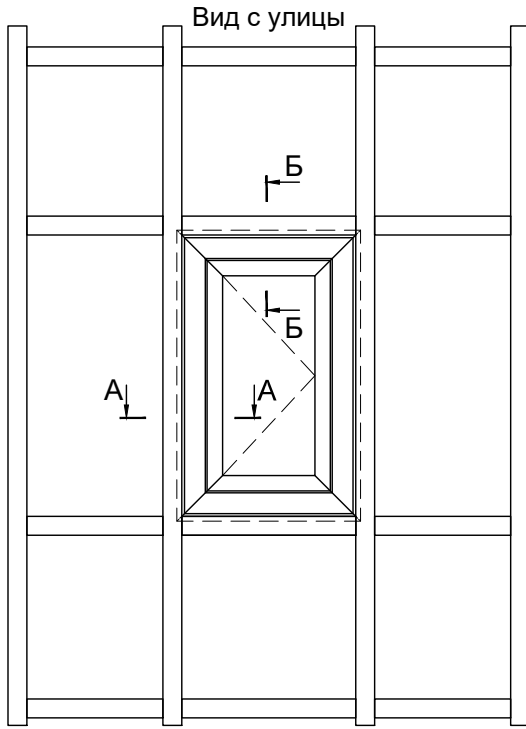
А-А  
Вариант с рамой СТ7118  
и адаптером СТ7107



Б-Б  
Вариант с рамой СТ7118  
и адаптером СТ7107

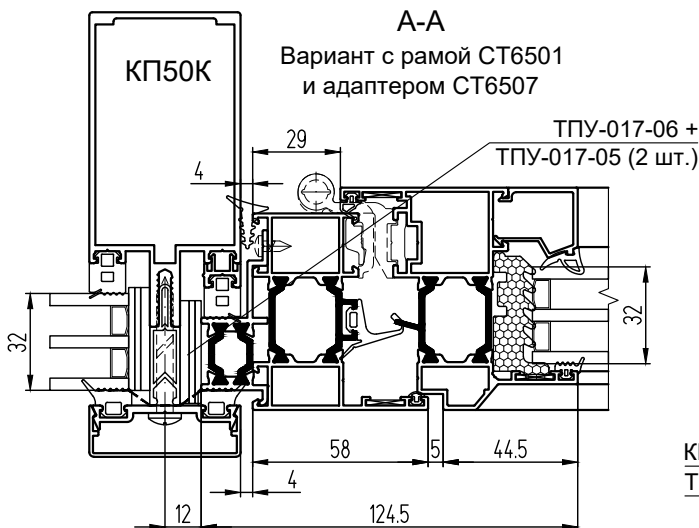
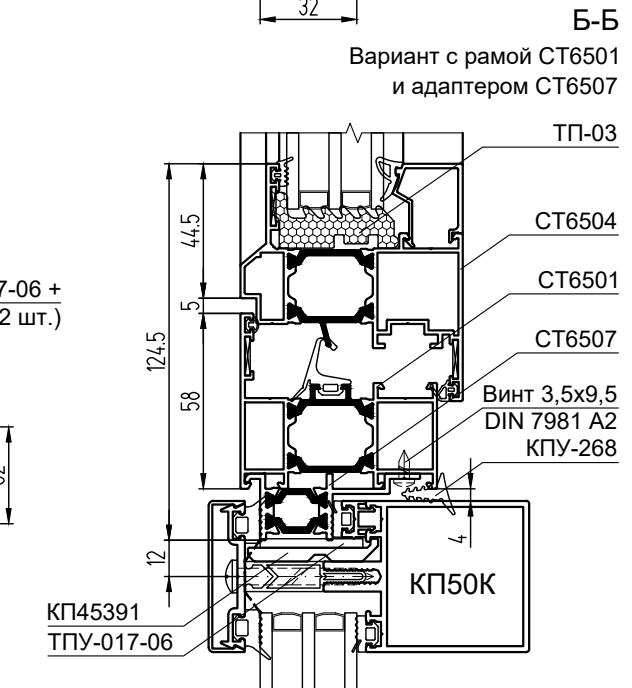
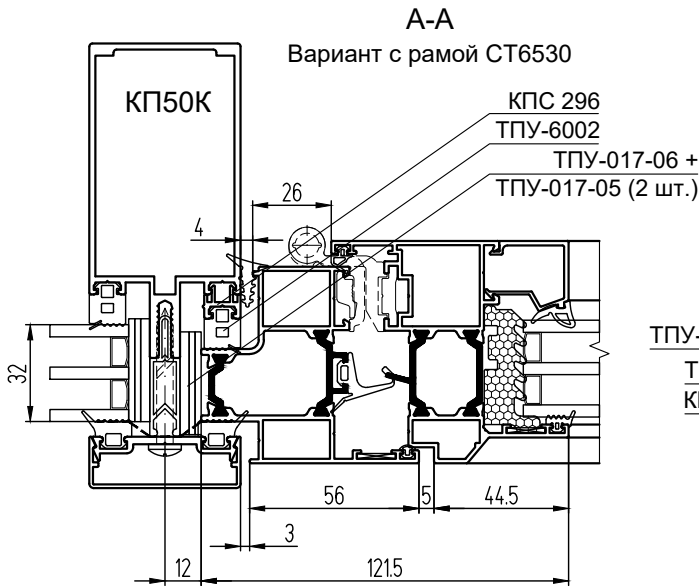
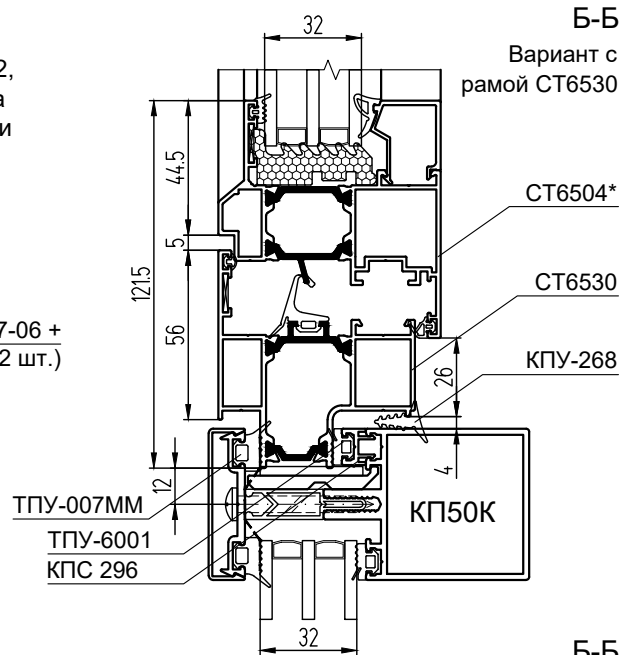


# Монтаж оконных створок СТ65 в витраж КП50/КП50К

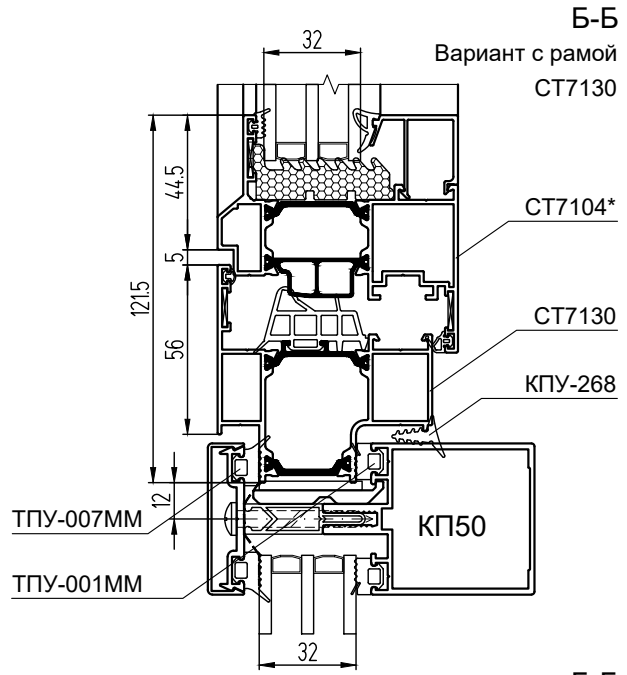
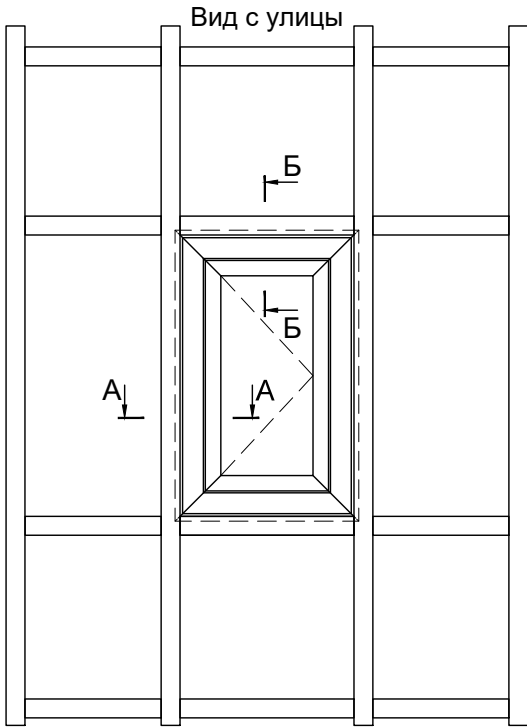


**Примечание:**

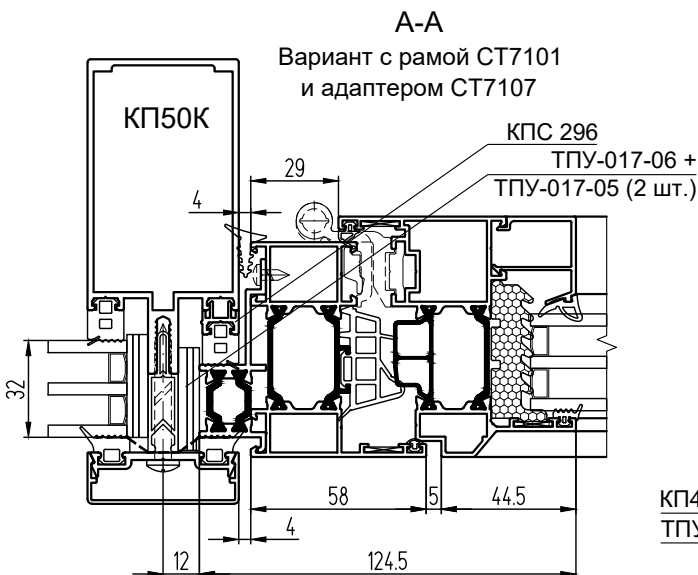
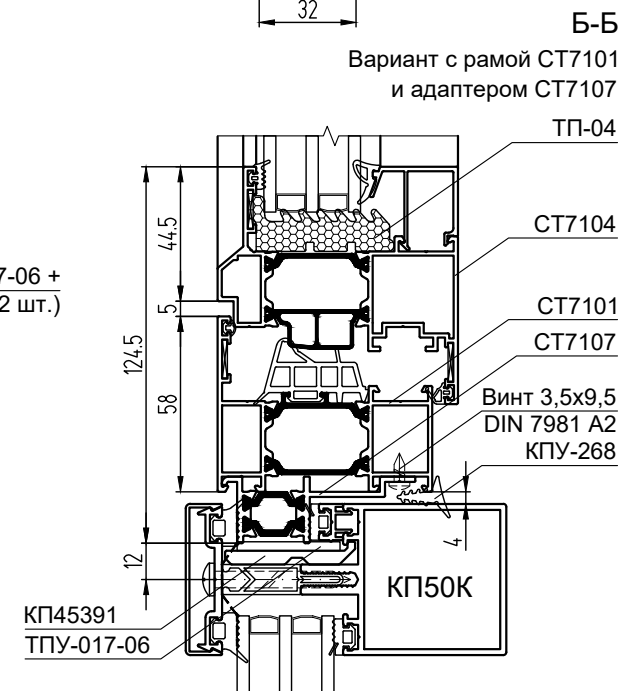
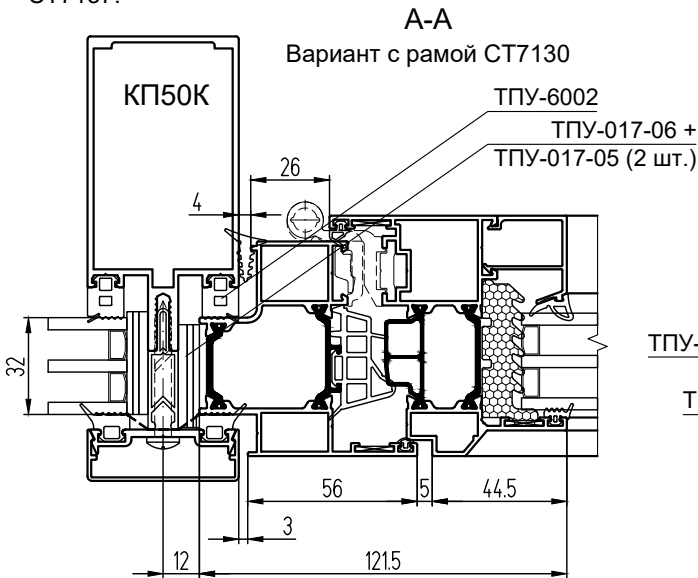
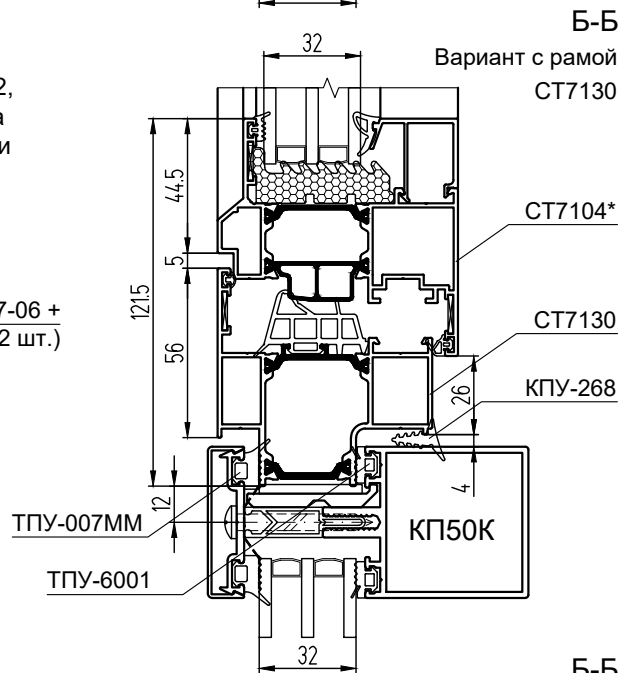
\* применяются створки с европазом 15/20 - СТ6502, СТ6504, СТ6509, СТ6526, СТ6527, СТ6534, СТ6535, а также створки с фурнитурным пазом 16 мм - СТ6536 и СТ6537.



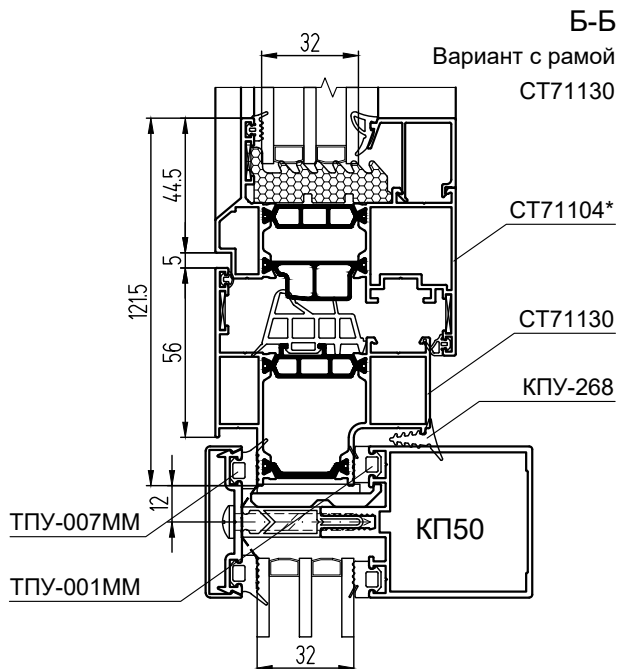
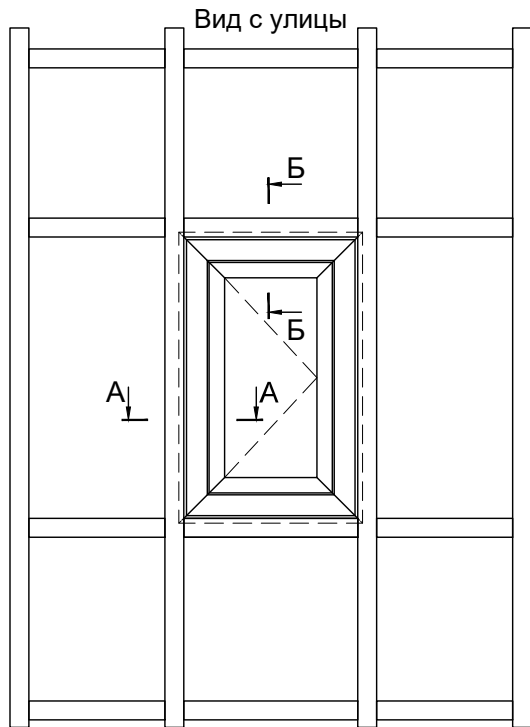
# Монтаж оконных створок СТ71 в витраж КП50/КП50К



**Примечание:**  
\* применяются створки с европазом 15/20 - СТ7102, СТ7104, СТ7109, СТ7126, СТ7127, СТ7134, СТ7135, а также створки с фурнитурным пазом 16 мм - СТ7136 и СТ7137.

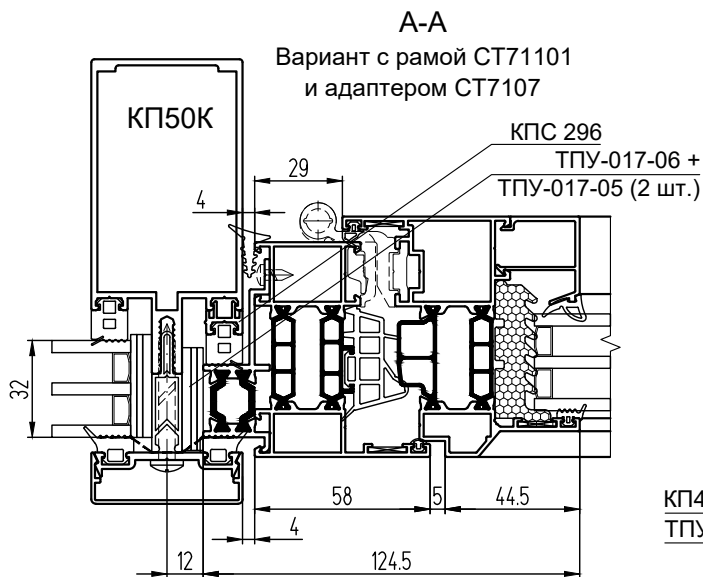
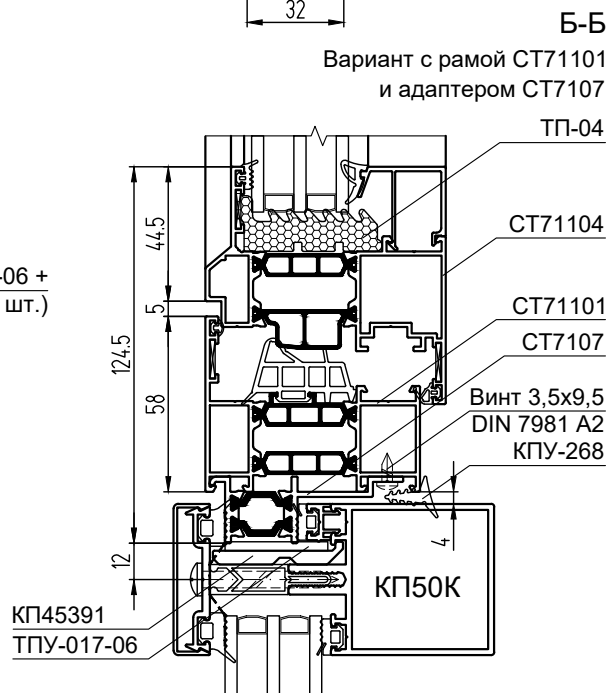
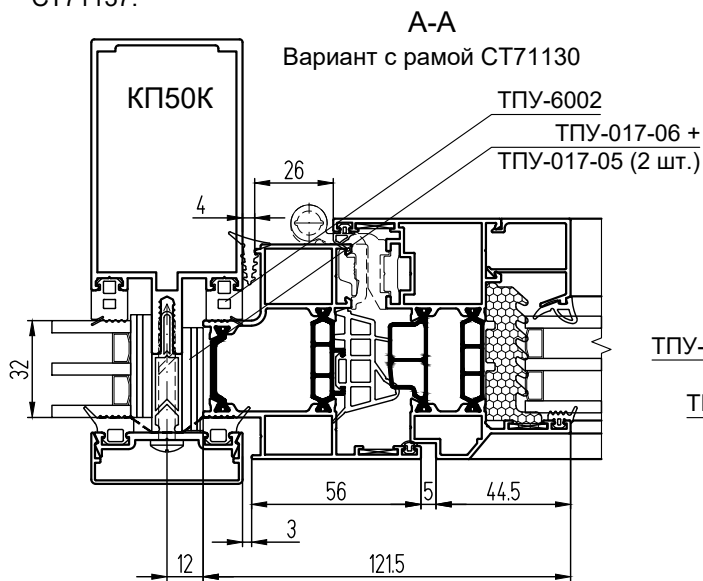
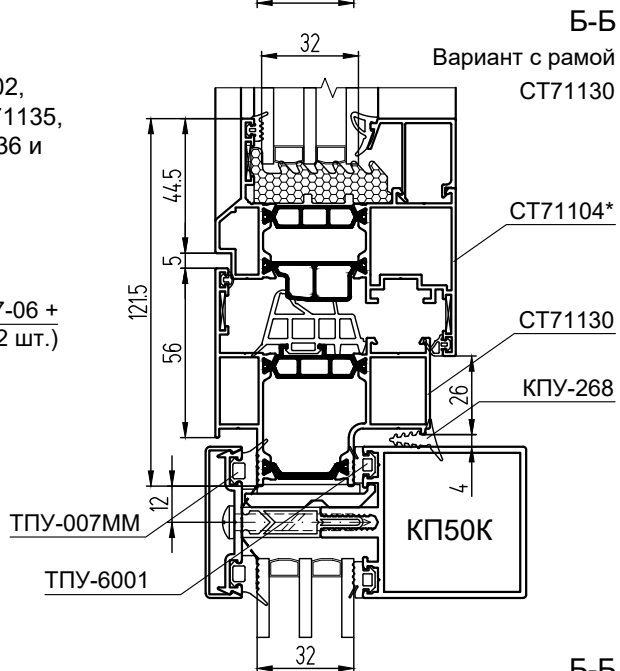


# Монтаж оконных створок СТ71У в витраж КП50/КП50К

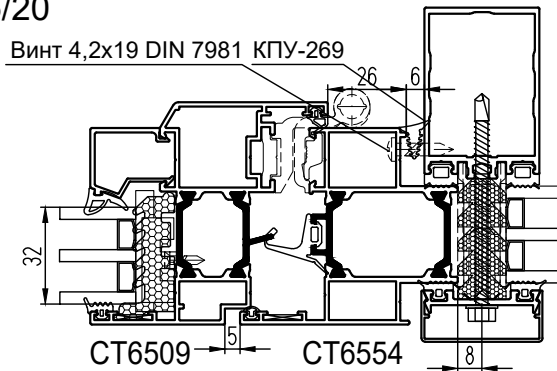
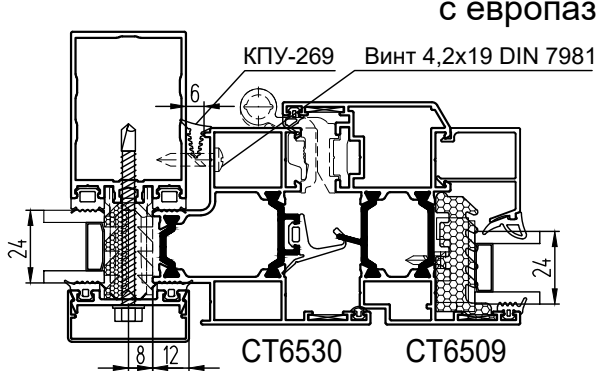


**Примечание:**

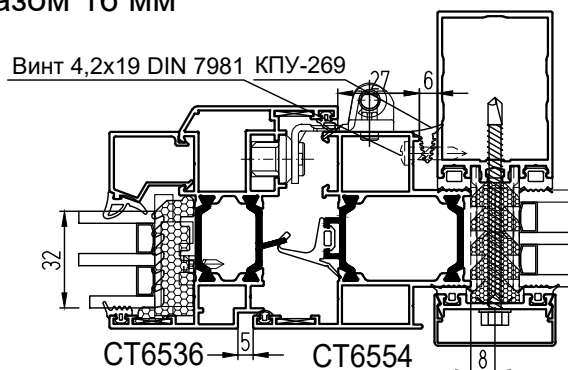
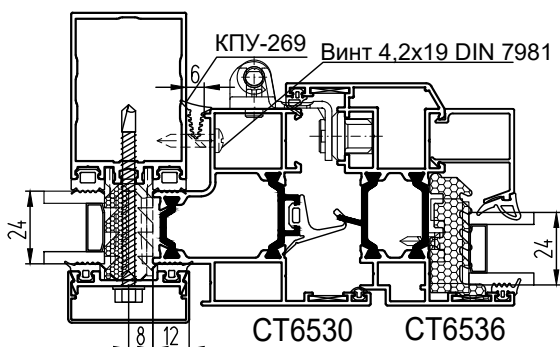
\* применяются створки с европазом 15/20 - СТ71102, СТ71104, СТ71109, СТ71126, СТ71127, СТ71134, СТ71135, а также створки с фурнитурным пазом 16 мм - СТ71136 и СТ71137.



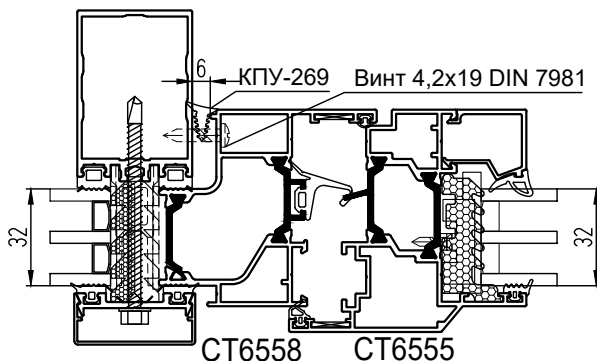
## Монтаж оконных створок СТ65 в витраж СФ с европазом 15/20



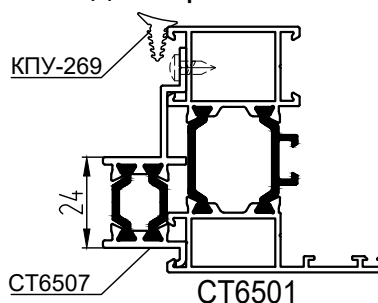
с фурнитурным пазом 16 мм



со створкой наружного открывания

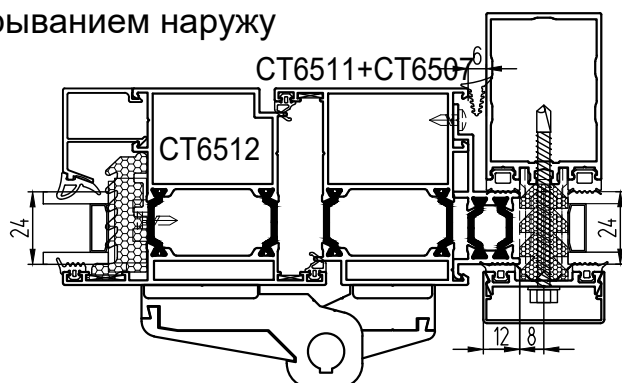
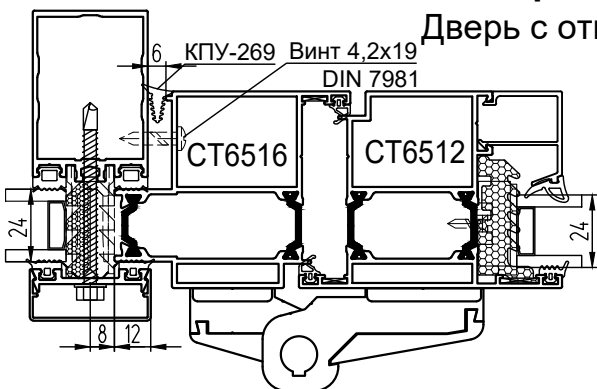


с адаптером СТ6507

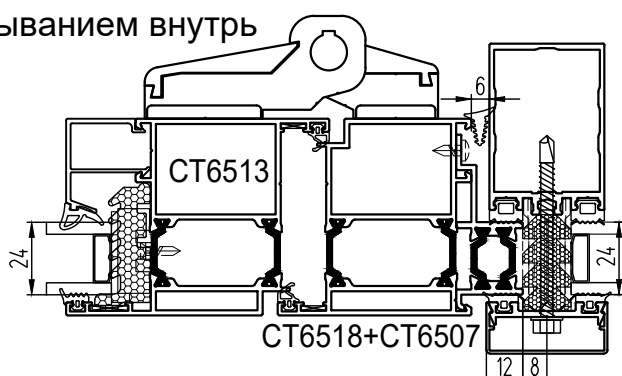
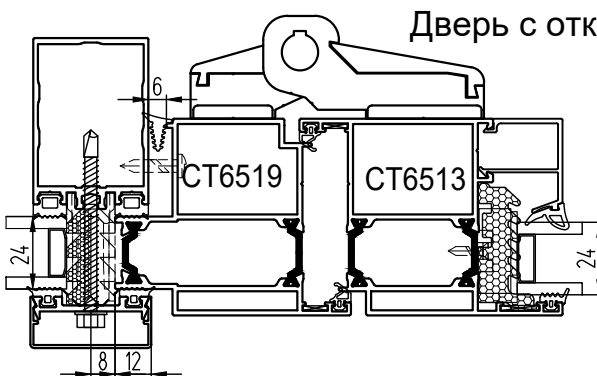


## Монтаж дверей СТ65 в витраж СФ

Дверь с открыванием наружу

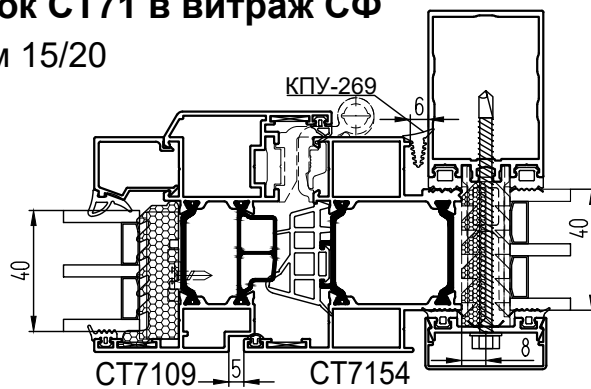
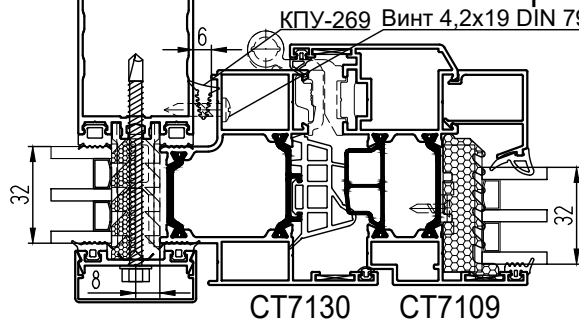


Дверь с открыванием внутрь

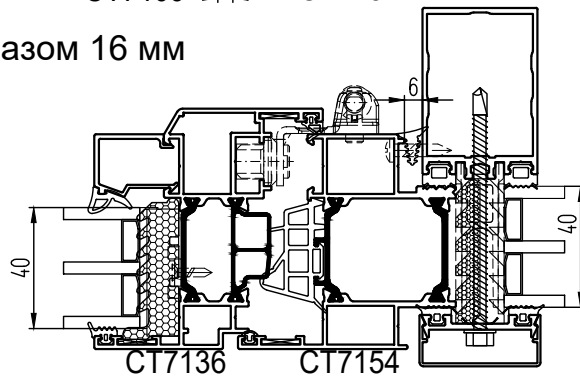
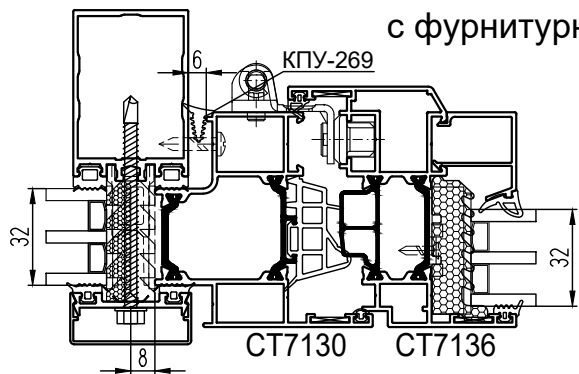


### Монтаж оконных створок СТ71 в витраж СФ

с европазом 15/20

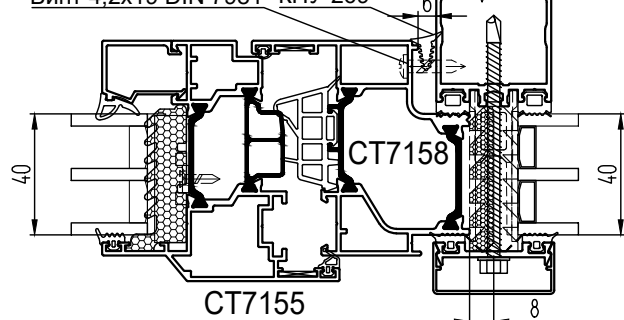


с фурнитурным пазом 16 мм

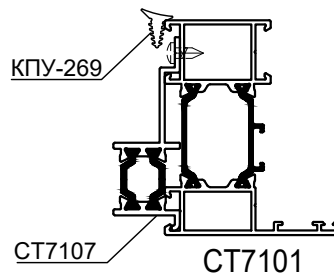


со створкой наружного открывания

Винт 4,2x19 DIN 7981 КПУ-269

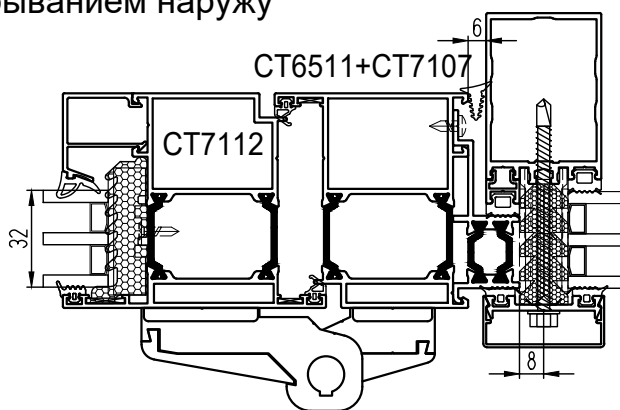
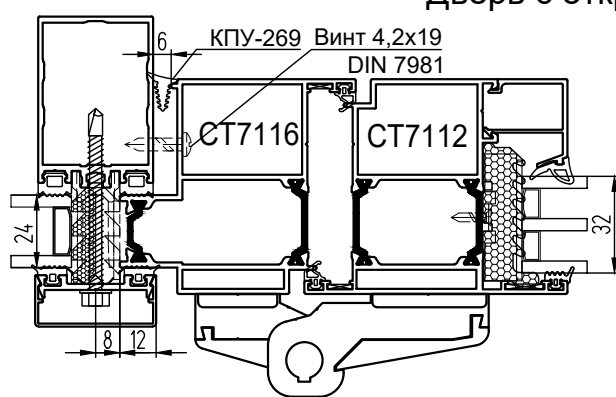


с адаптером СТ7107

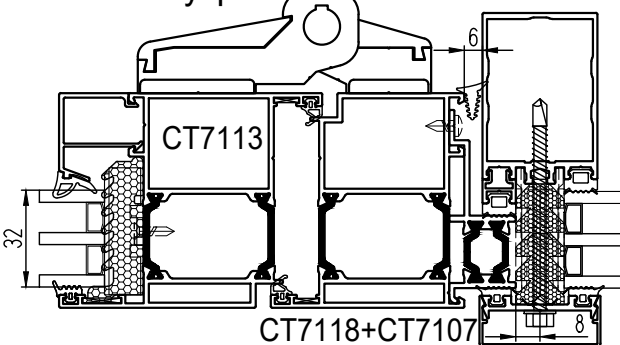
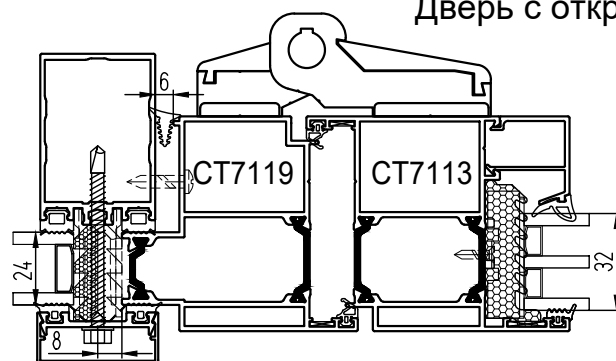


### Монтаж дверей СТ71 в витраж СФ

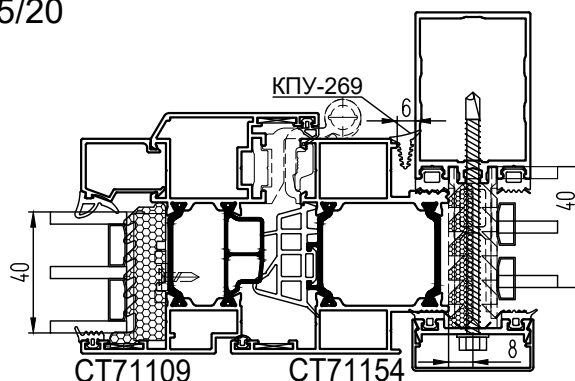
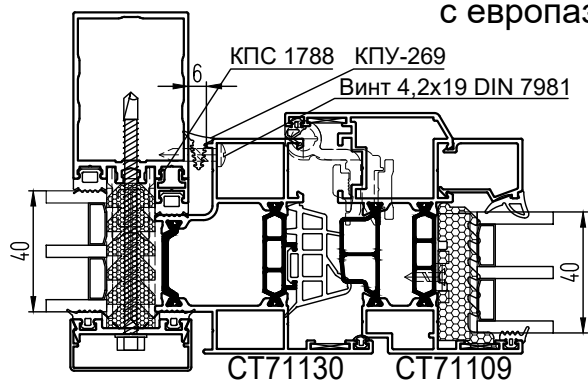
Дверь с открыванием наружу



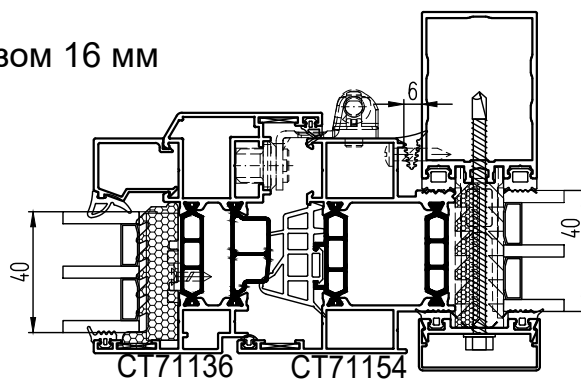
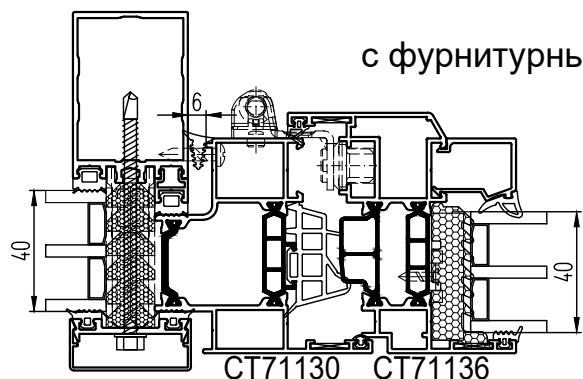
Дверь с открыванием внутрь



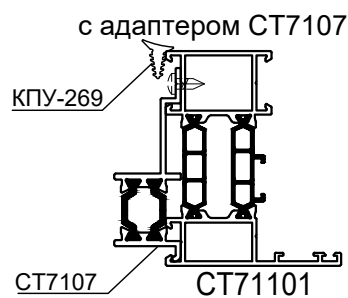
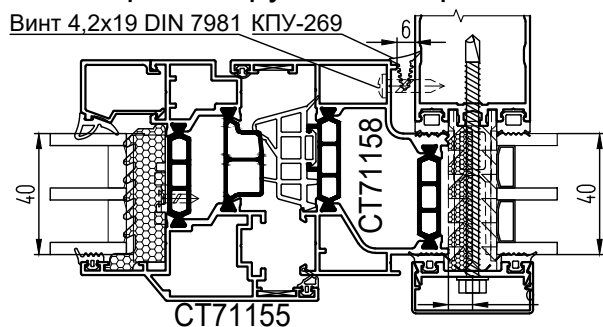
## Монтаж оконных створок СТ71У в витраж СФ с европазом 15/20



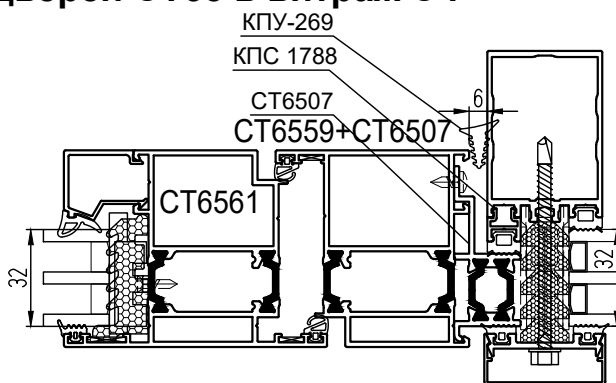
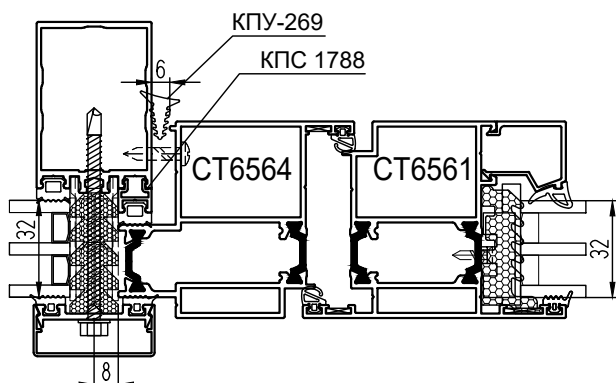
## с фурнитурным пазом 16 мм



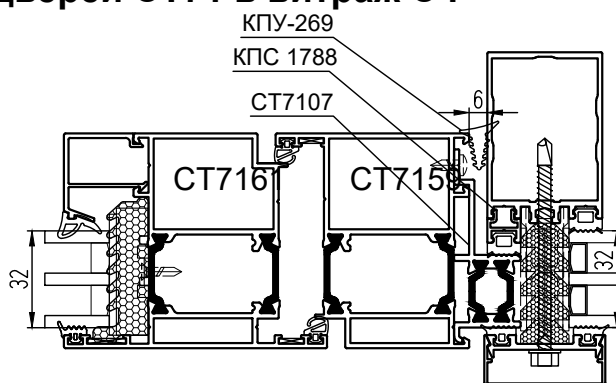
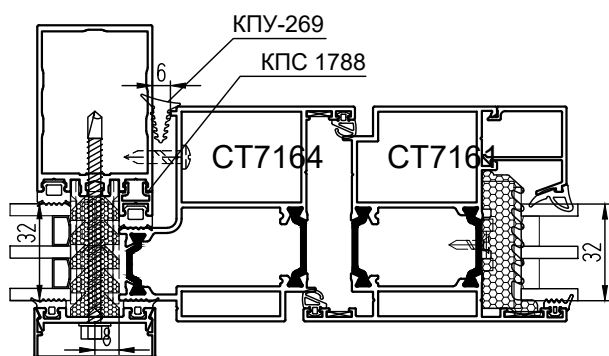
## со створкой наружного открывания



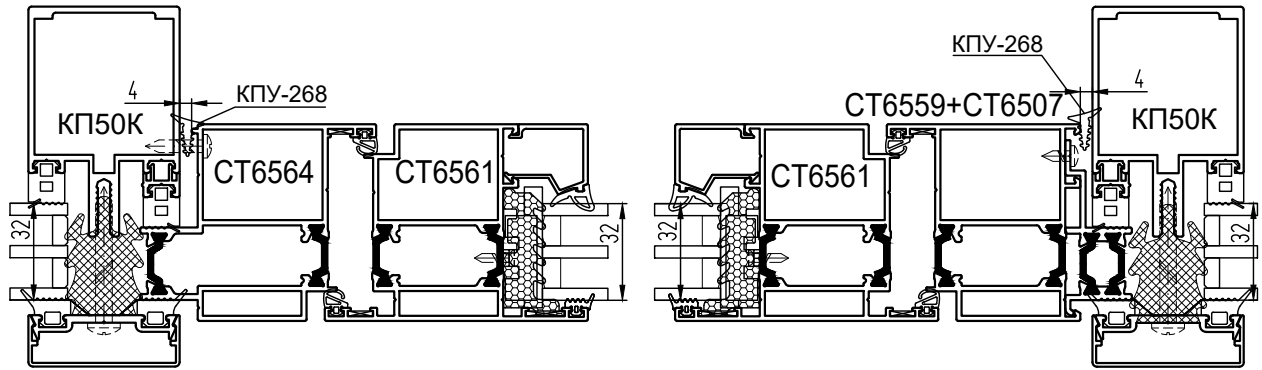
## Монтаж бесштылевых дверей СТ65 в витраж СФ



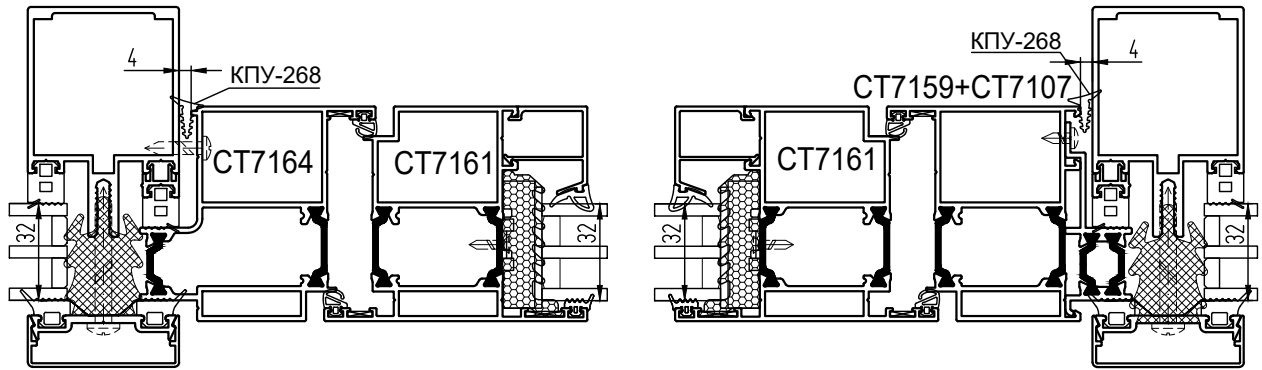
## Монтаж бесштылевых дверей СТ71 в витраж СФ



**Монтаж бесштылевых дверей СТ65 в витраж КП50/КП50К**



**Монтаж бесштылевых дверей СТ71 в витраж КП50/КП50К**

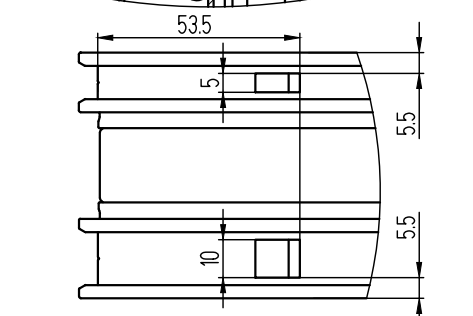
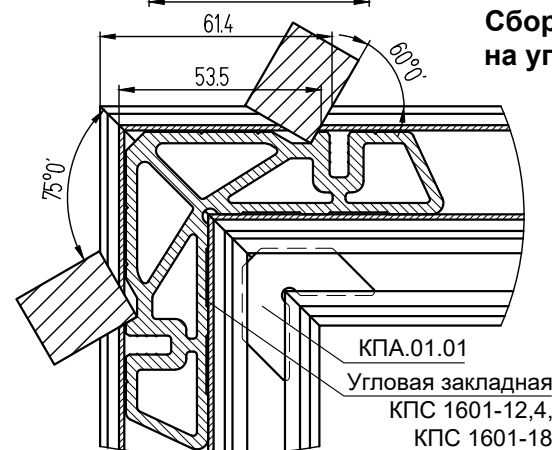
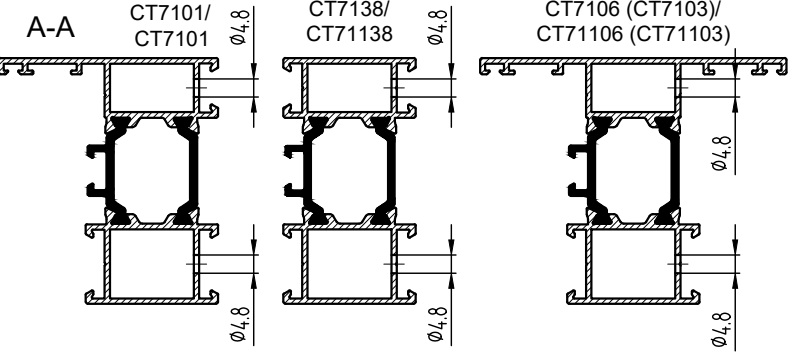
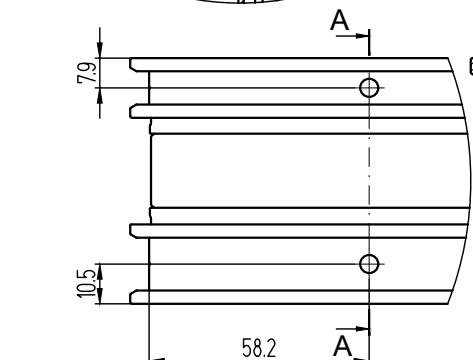
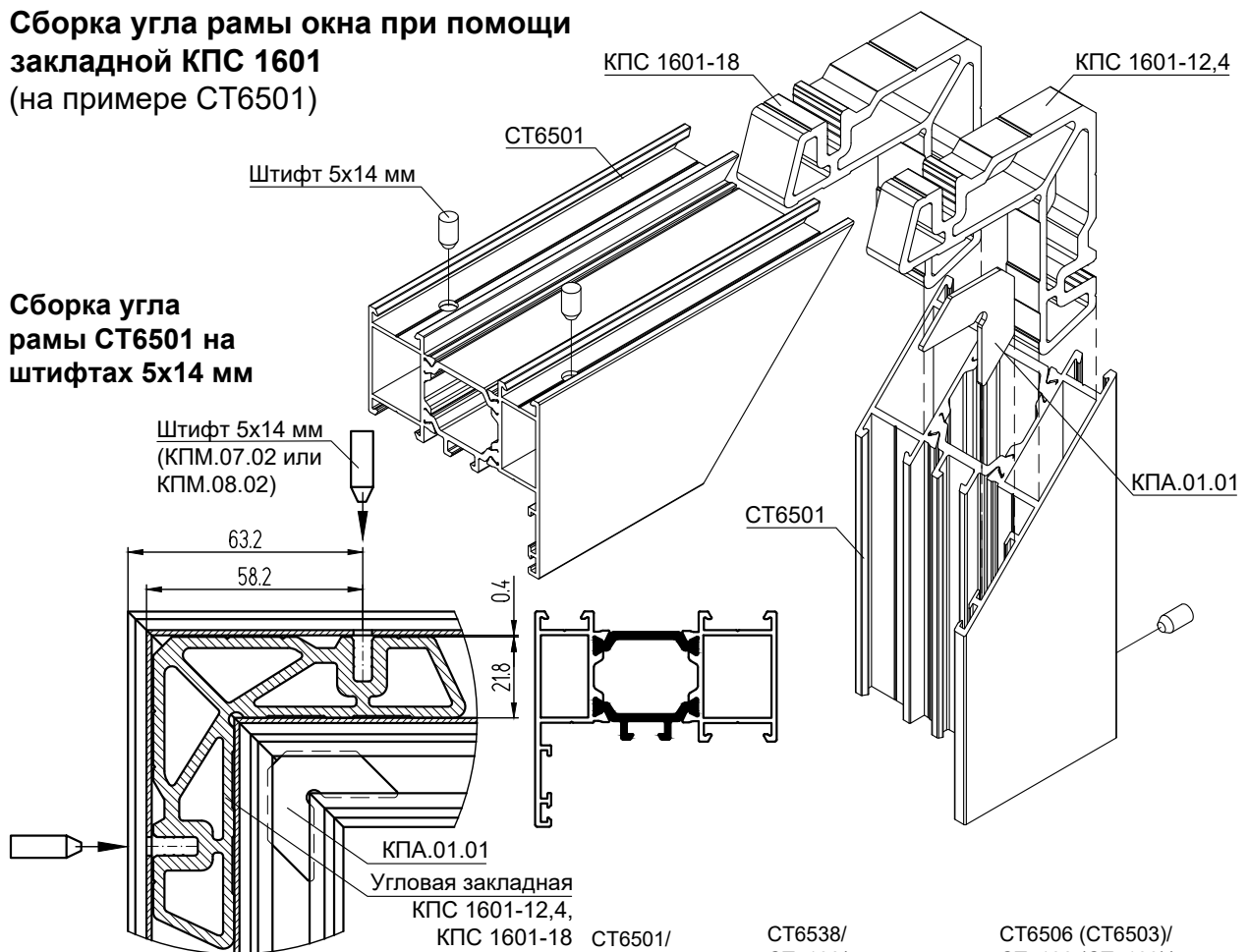




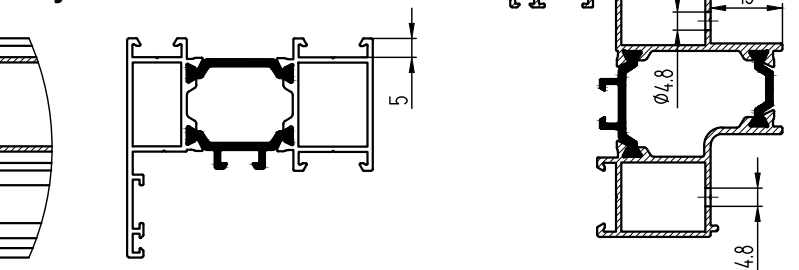
## **УГЛОВЫЕ, ИМПОСТНЫЕ СОЕДИНЕНИЯ**

**Сборка угла рамы окна при помощи закладной КПС 1601**  
(на примере СТ6501)

**Сборка угла рамы СТ6501 на штифтах 5x14 мм**



**Сборка угла рамы СТ6501 на углообжимной машине**

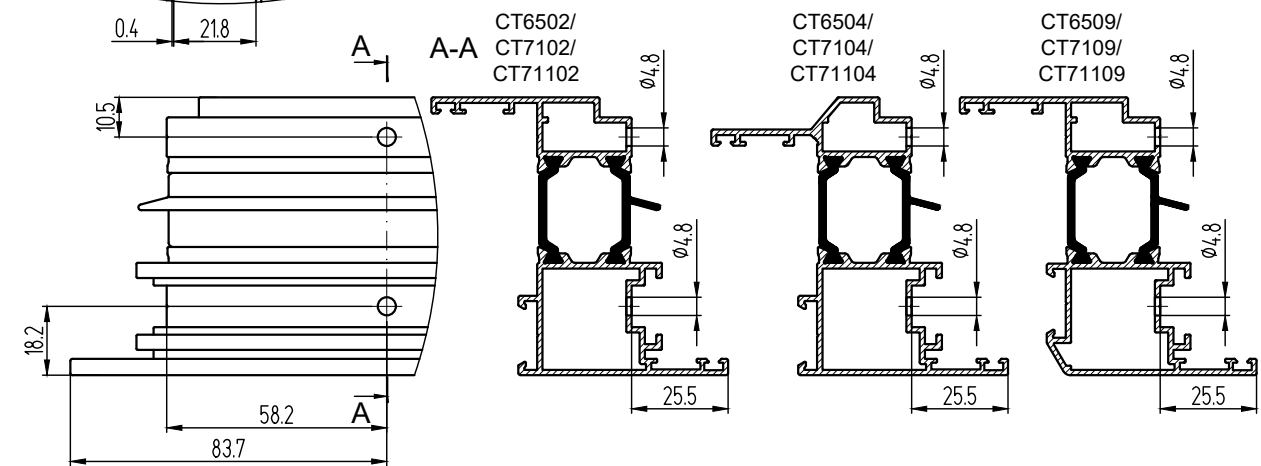
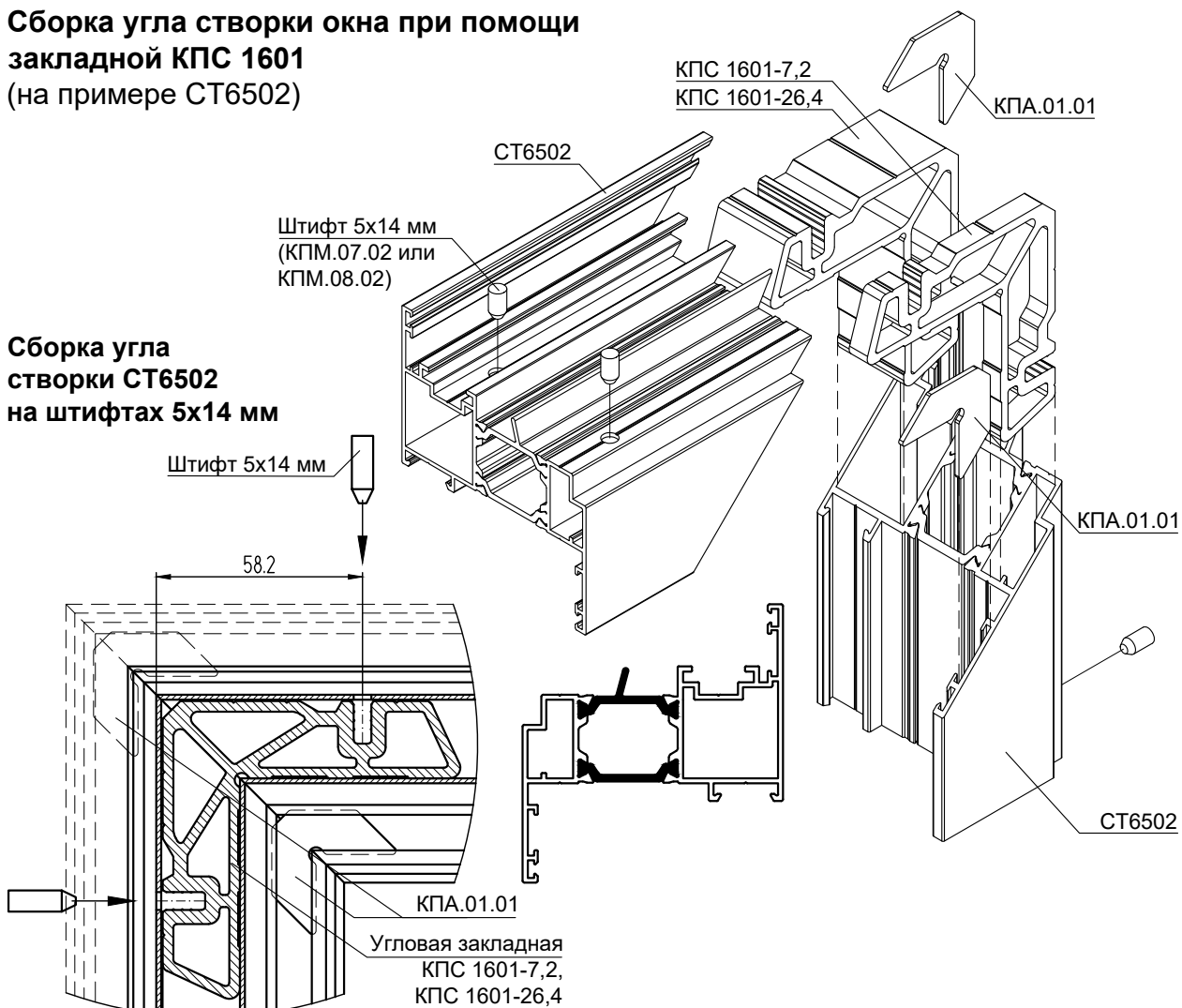


**Порядок сборки и обжима угла**

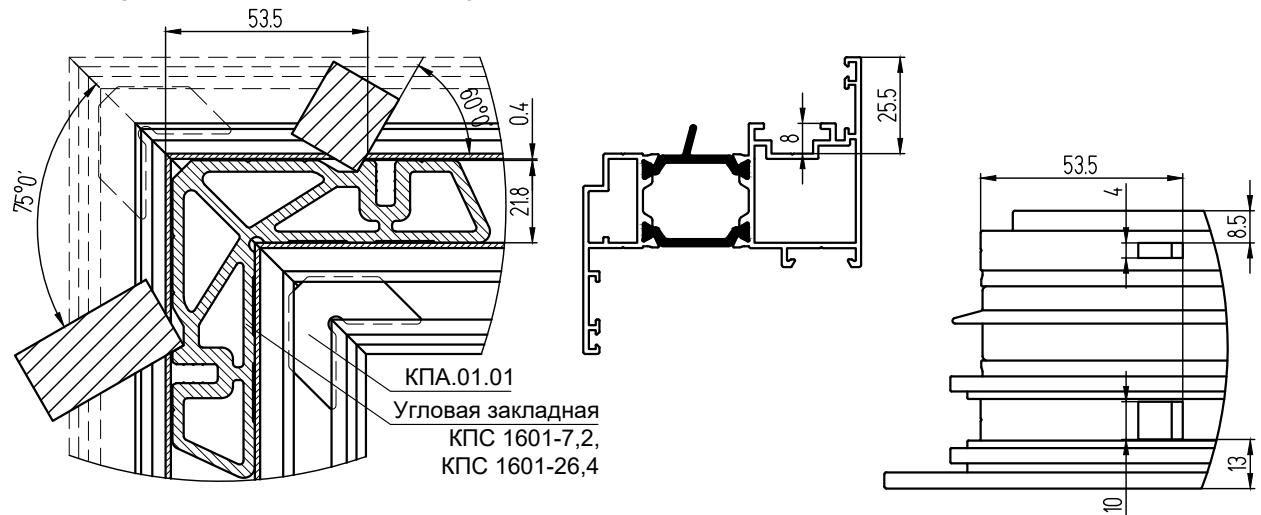
1. Нанести на контактные поверхности закладных или на внутренние поверхности перекладин и стоек в местах их соединений одно- или двухкомпонентный клей для склеивания алюминиевых профилей.
2. Установить угловые закладные и выравнивающие уголки КПА.01.01 (КПП-60) в предназначенные полости перекладин верхних и нижних рамы (створки).
3. Соединить стойки через закладные с перекладинами, нанеся предварительно герметик силиконовый на торцы сопрягаемых перекладин и стоек.
4. Произвести сборку углов.
5. Обжать угловые соединения согласно технологии обжима углов и схеме сборки угла.
6. После обжима нанести силиконовый герметик в места разрыва профиля.

**Сборка угла створки окна при помощи закладной КПС 1601**  
(на примере СТ6502)

**Сборка угла створки СТ6502 на штифтах 5x14 мм**

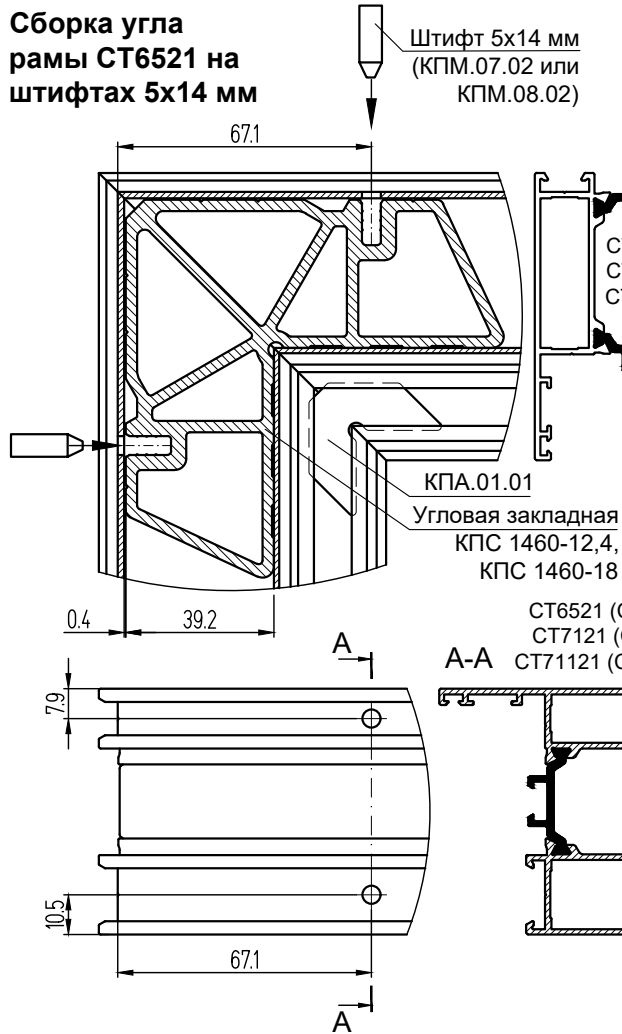


**Сборка угла створки СТ6502 на углообжимной машине**

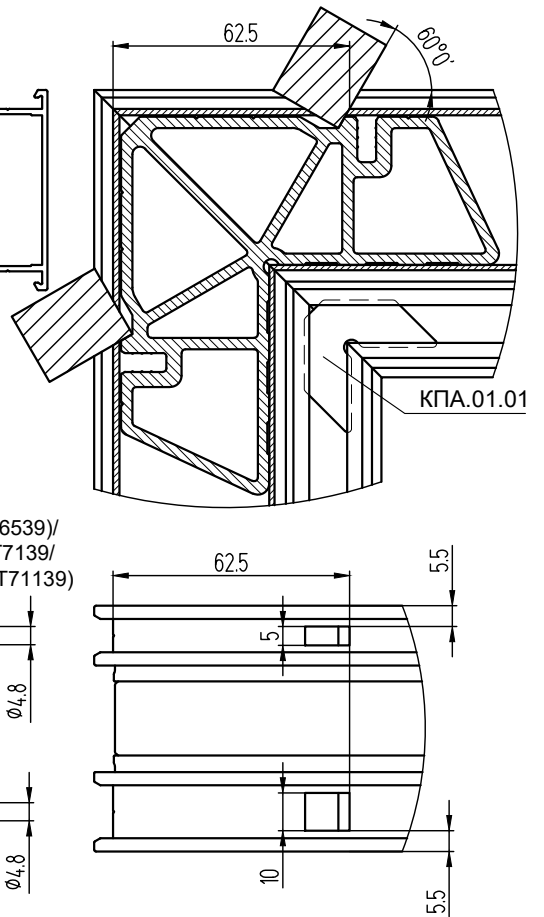


Сборка угла рамы окна при помощи закладной КПС 1460 (на примере СТ6521)

Сборка угла рамы СТ6521 на штифтах 5x14 мм

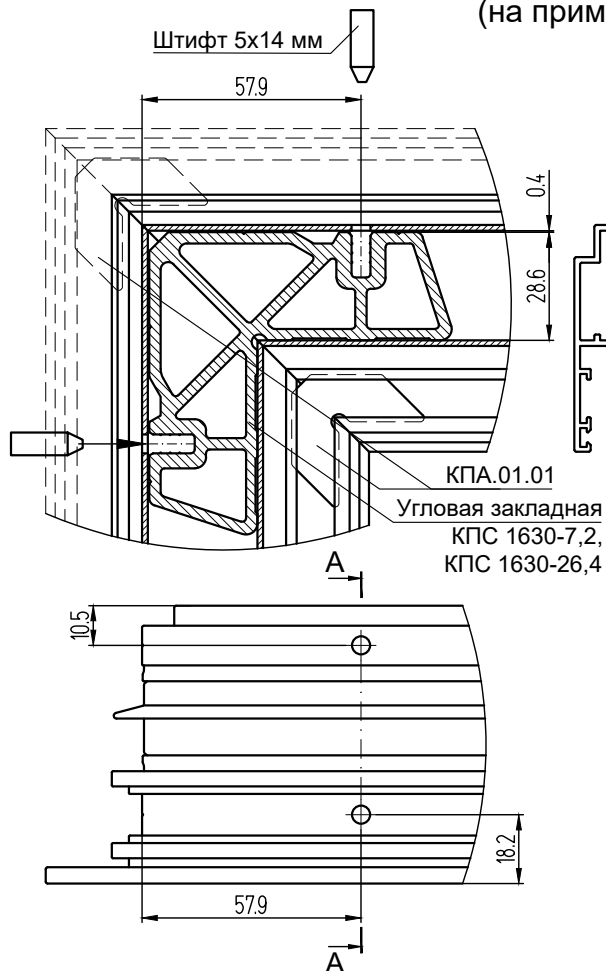


Сборка угла рамы СТ6521 на углообжимной машине

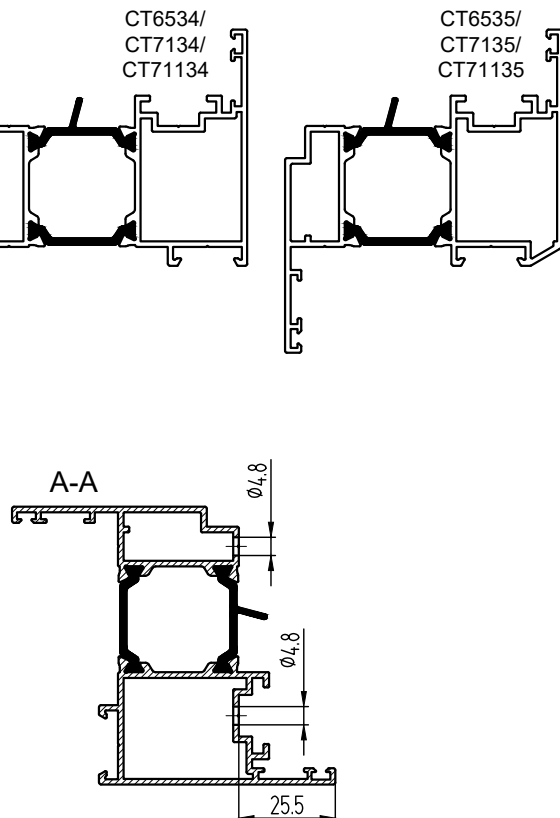


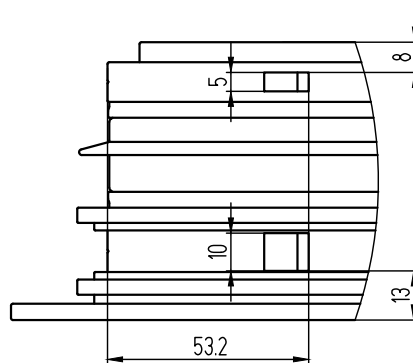
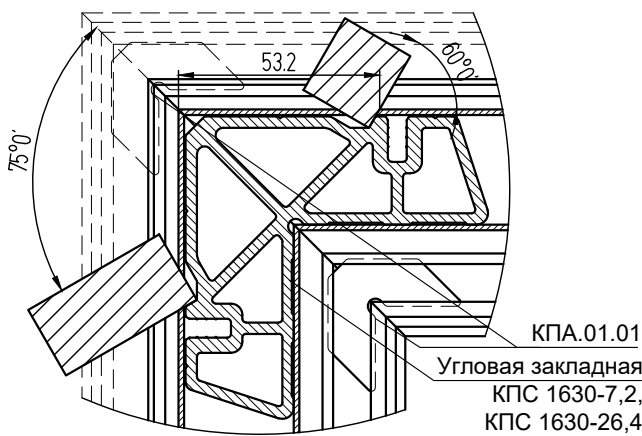
Сборка угла створки окна при помощи закладной КПС 1630 (на примере СТ6534)

Штифт 5x14 мм



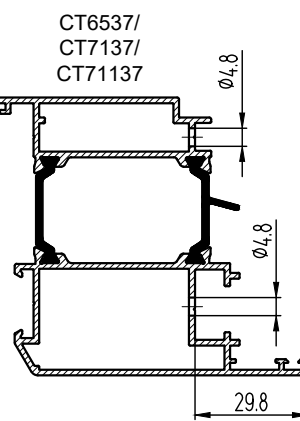
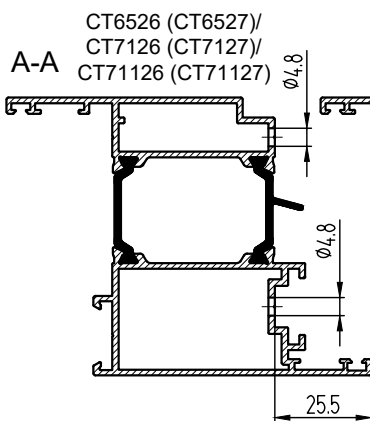
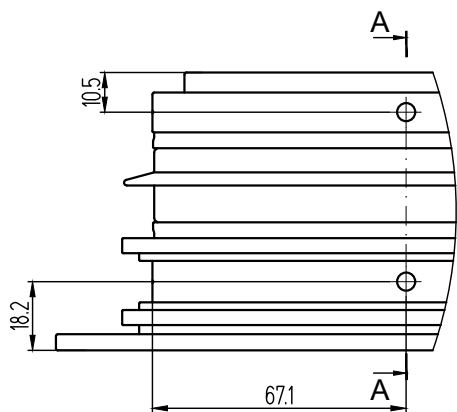
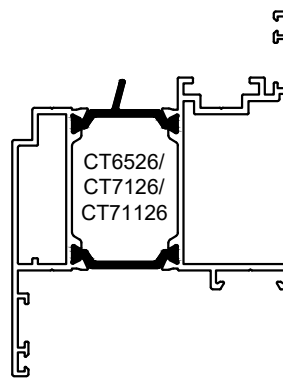
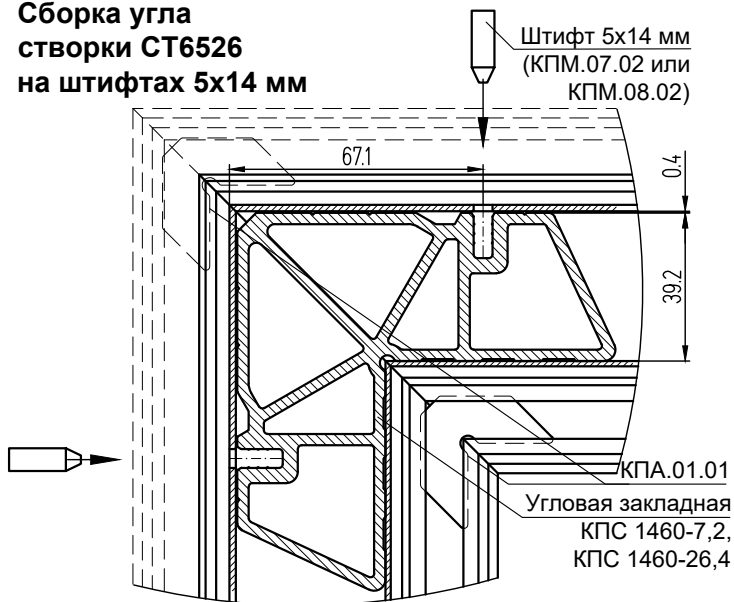
Сборка угла створки СТ6534 на штифтах 5x14 мм



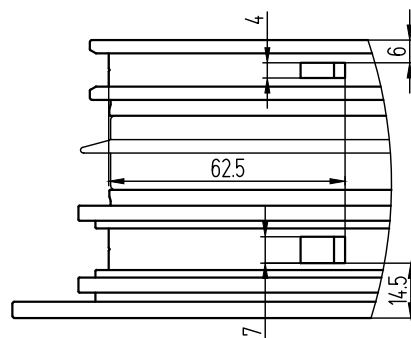
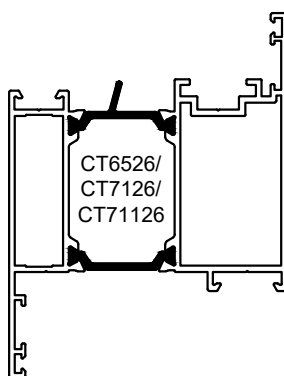
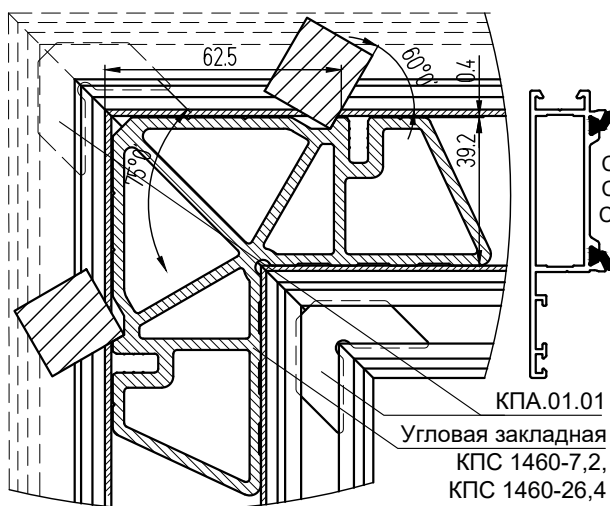


**Сборка угла створки окна при помощи закладной КПС 1460 (на примере СТ6526)**

**Сборка угла створки СТ6526 на штифтах 5x14 мм**

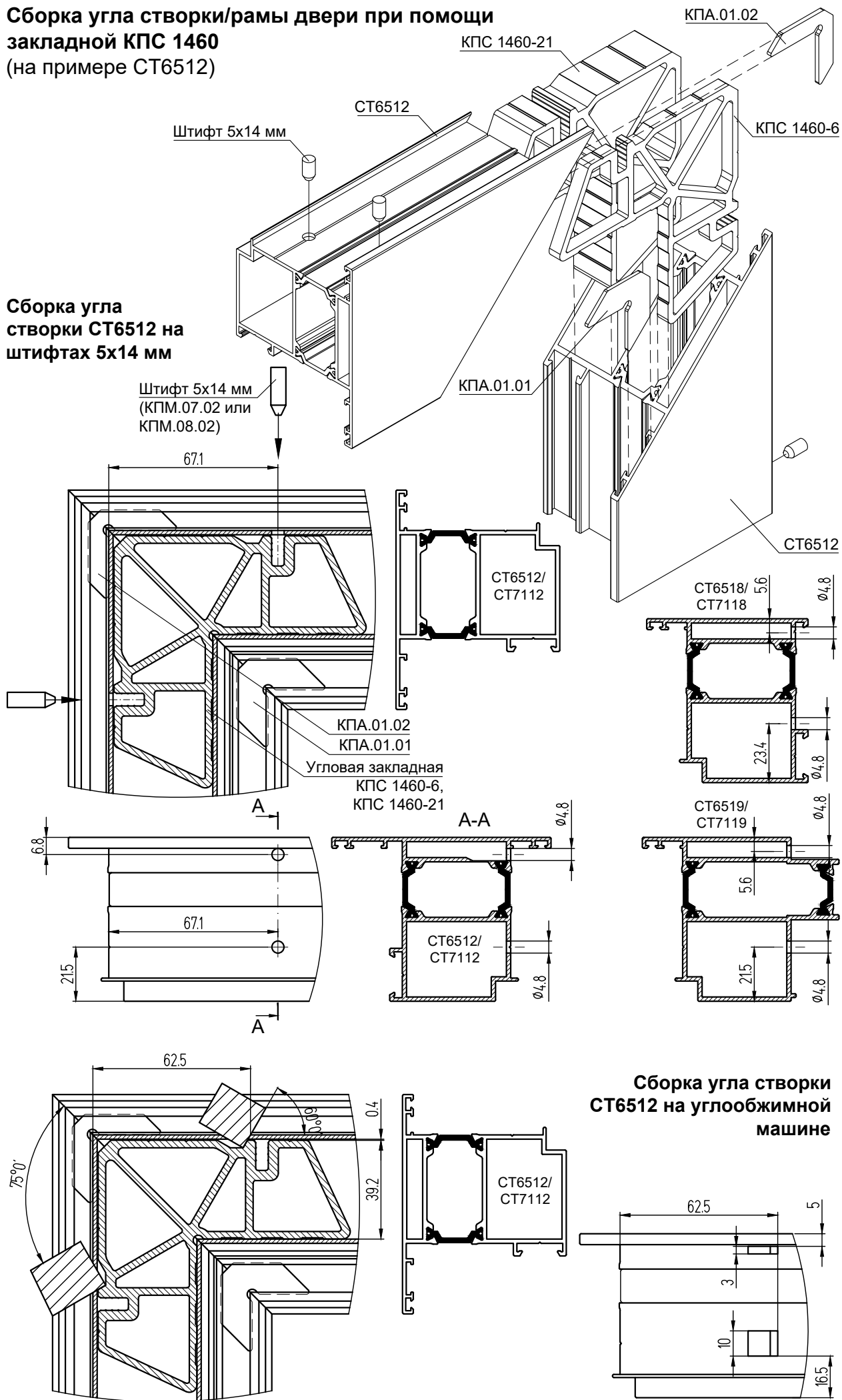


**Сборка угла створки СТ6526 на углообжимной машине**



**Сборка угла створки/рамы двери при помощи закладной КПС 1460**  
(на примере СТ6512)

**Сборка угла створки СТ6512 на штифтах 5x14 мм**



**Сборка угла рамы/створки двери при помощи закладных КПС 1459 и КПС 1460 (на примере СТ6511)**

КПС 1460-29,5

КПС 1459-6

СТ6511

Штифт 5x14 мм

**Сборка угла рамы СТ6511 на штифтах 5x14 мм**

КПА.01.02

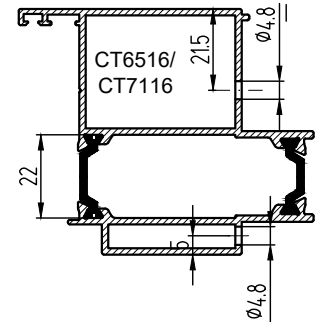
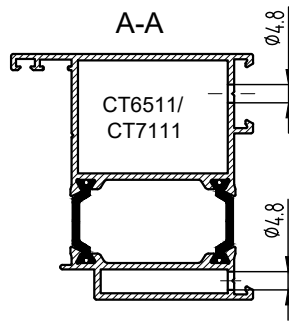
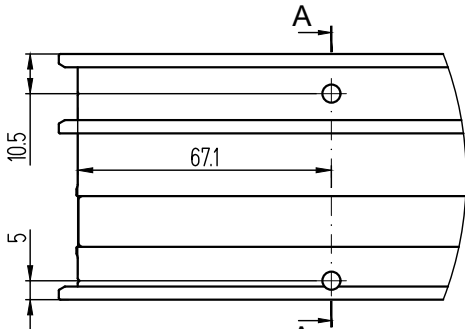
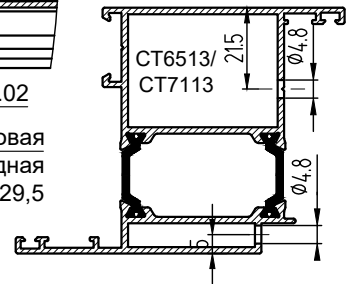
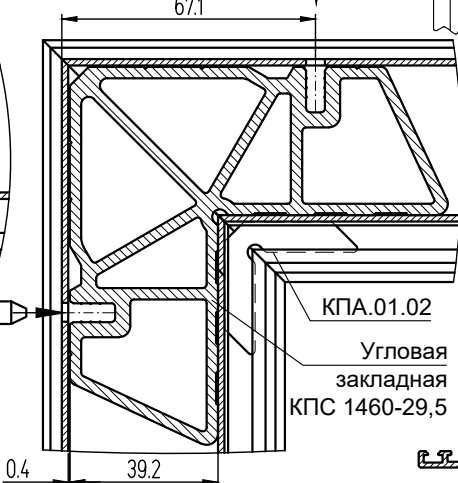
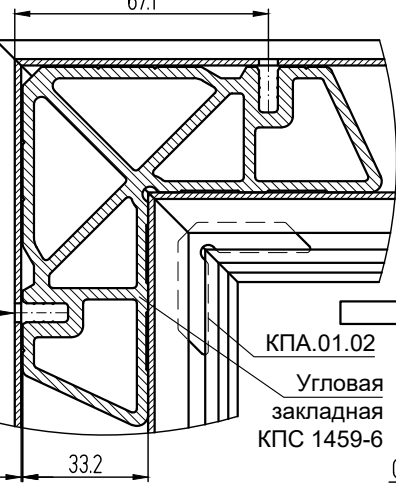
Штифт 5x14 мм  
(КПМ.07.02 или КПМ.08.02)

Штифт 5x14 мм  
(КПМ.07.02 или КПМ.08.02)

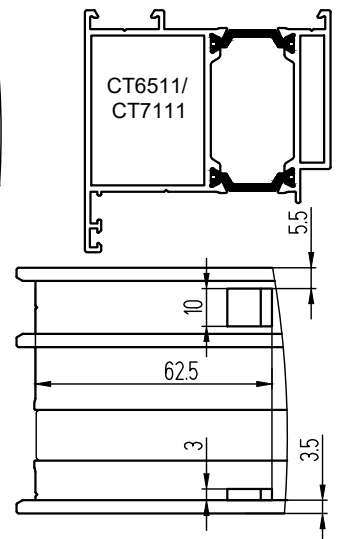
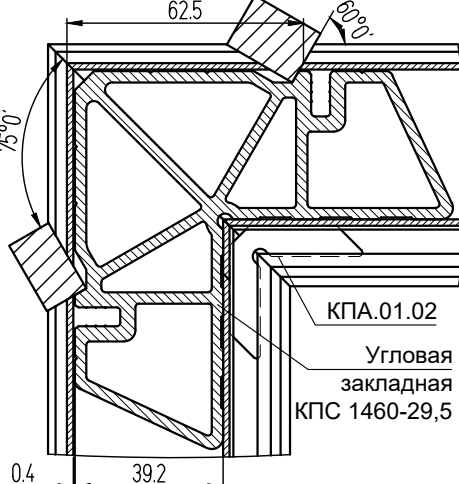
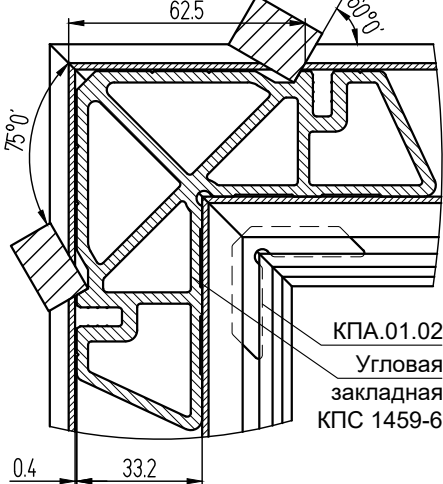
67.1

67.1

СТ6511

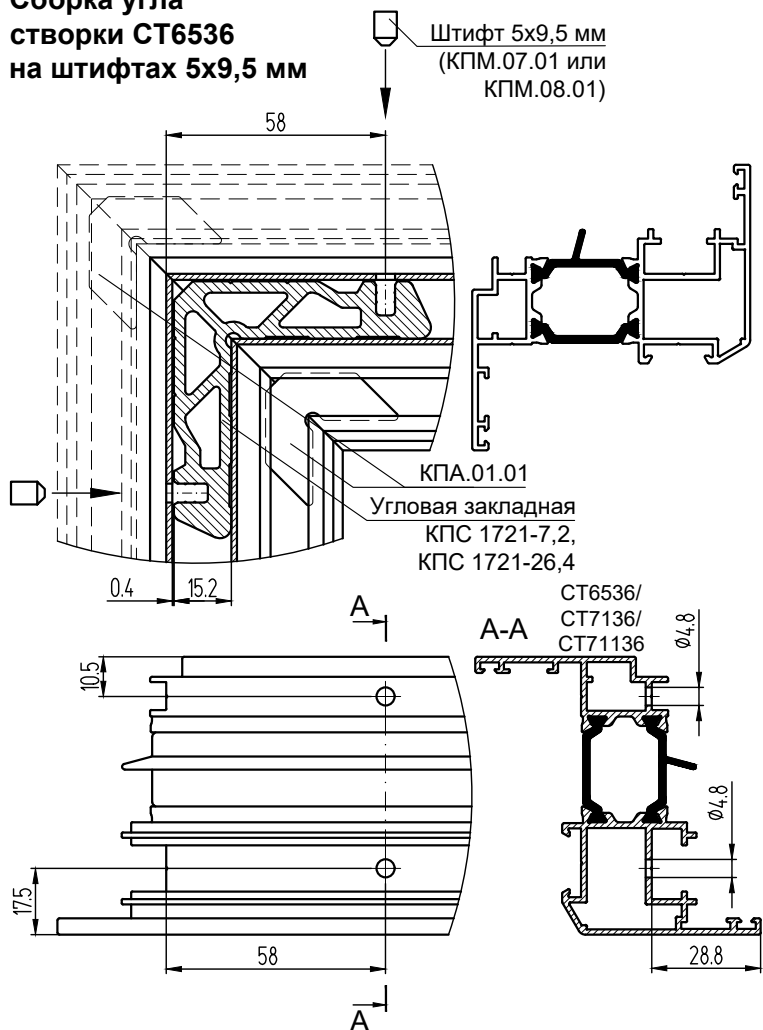


**Сборка угла рамы СТ6511 на углообжимной машине**

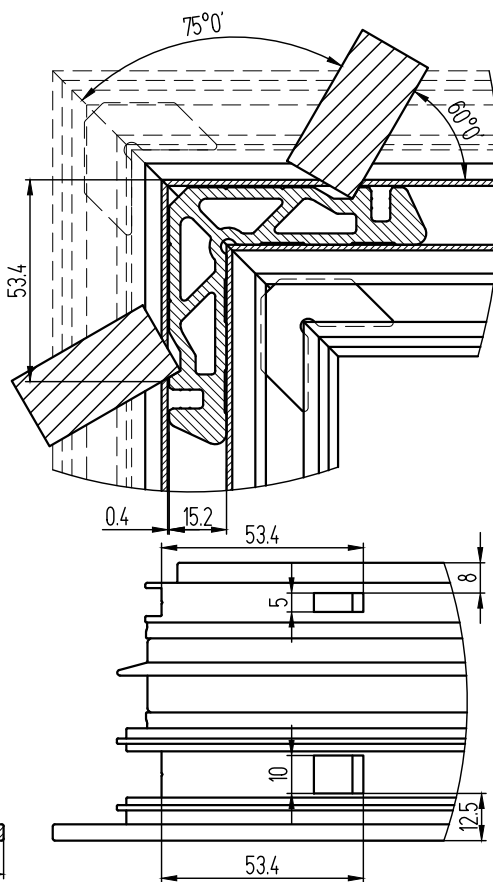


**Сборка угла створки окна при помощи закладной КПС 1721**  
(на примере СТ6536)

**Сборка угла створки СТ6536 на штифтах 5x9,5 мм**

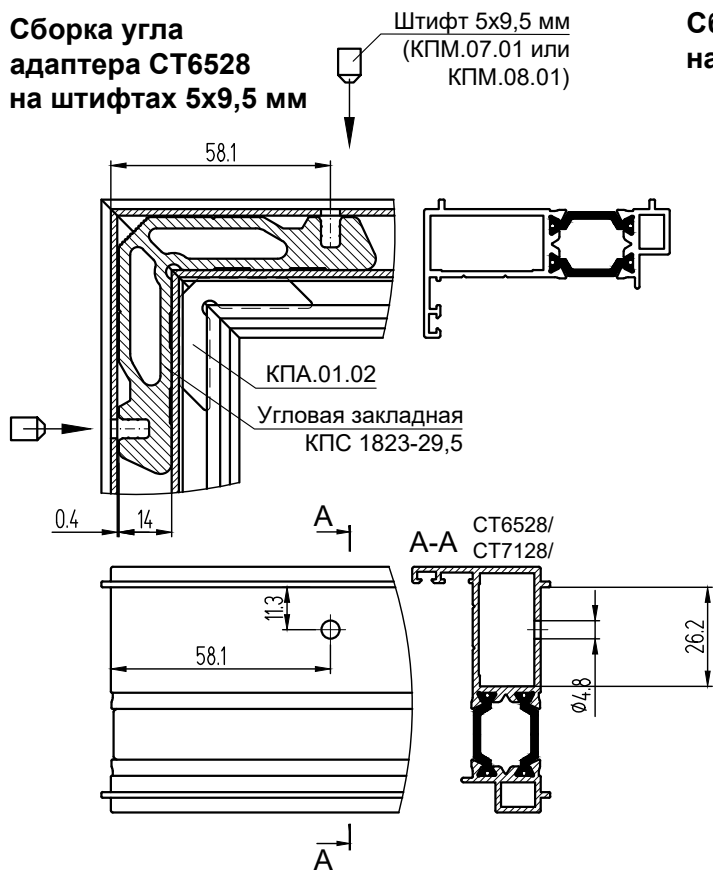


**Сборка угла створки СТ6536 на углообжимной машине**

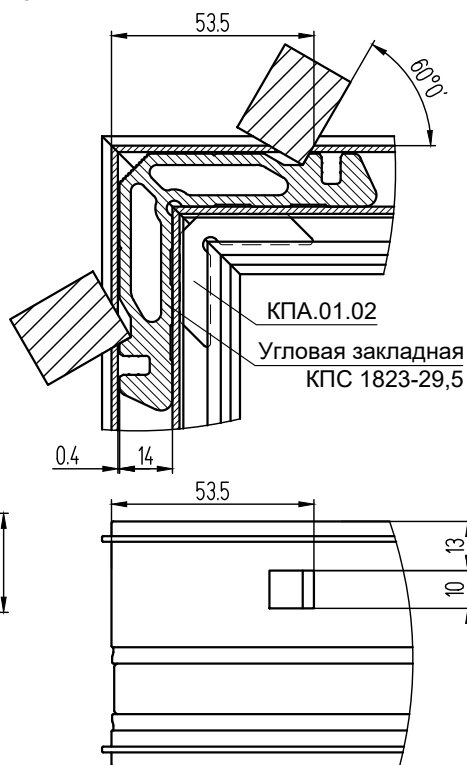


**Сборка угла адаптера при помощи закладной КПС 1823 (на примере СТ6528)**

**Сборка угла адаптера СТ6528 на штифтах 5x9,5 мм**



**Сборка угла рамы на примере СТ6528 на углообжимной машине**

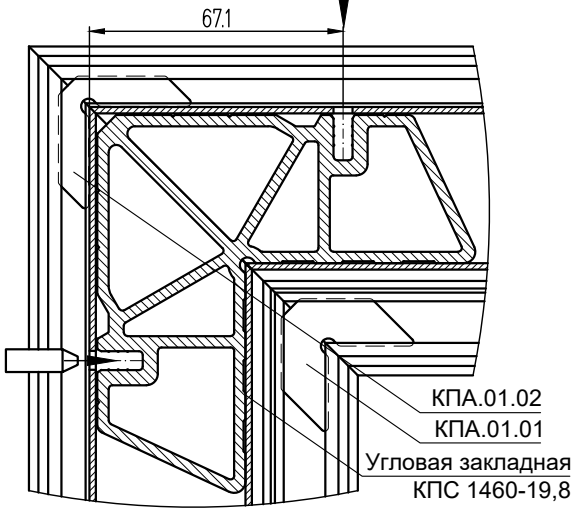




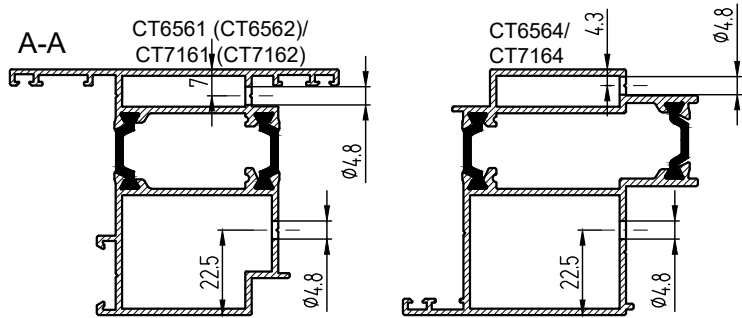
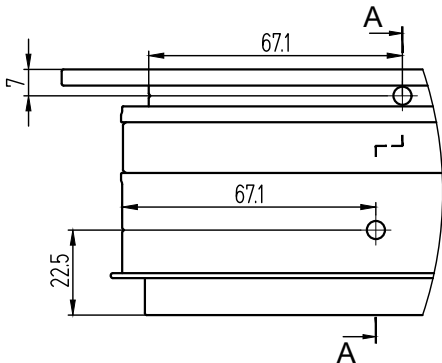
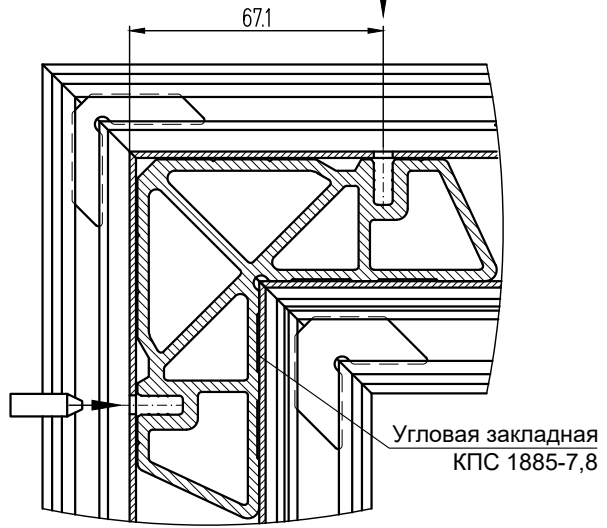
**Сборка угла створки/рамы бесштульповой двери при помощи  
закладных КПС 1885 и КПС 1460  
(на примере СТ6561)**

**Сборка угла створки СТ6561  
на штифтах 5x14 мм**

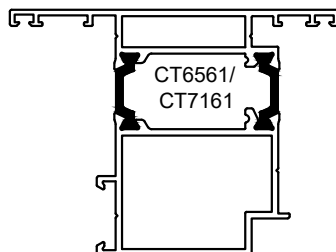
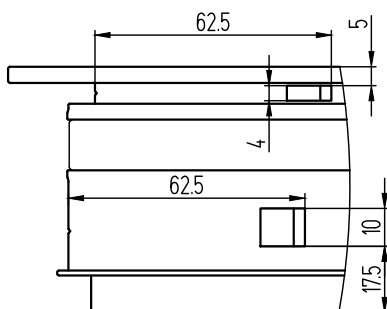
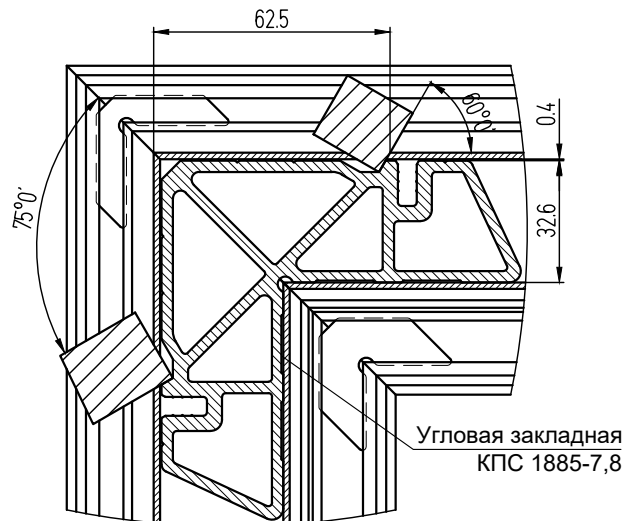
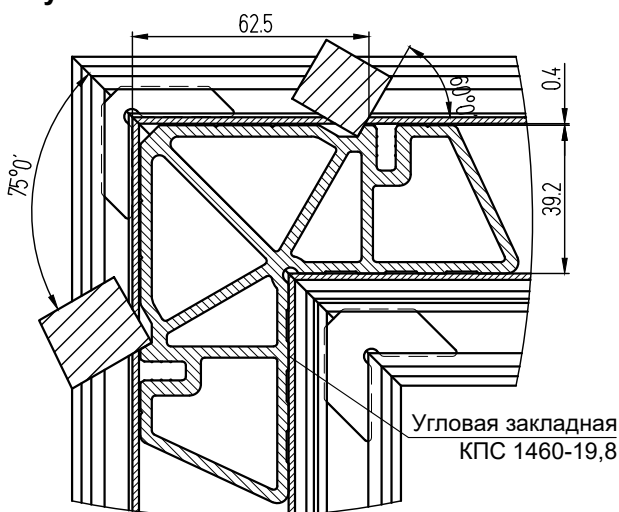
Штифт 5x14 мм  
(КПМ.07.02 или  
КПМ.08.02)



Штифт 5x14 мм  
(КПМ.07.02 или  
КПМ.08.02)

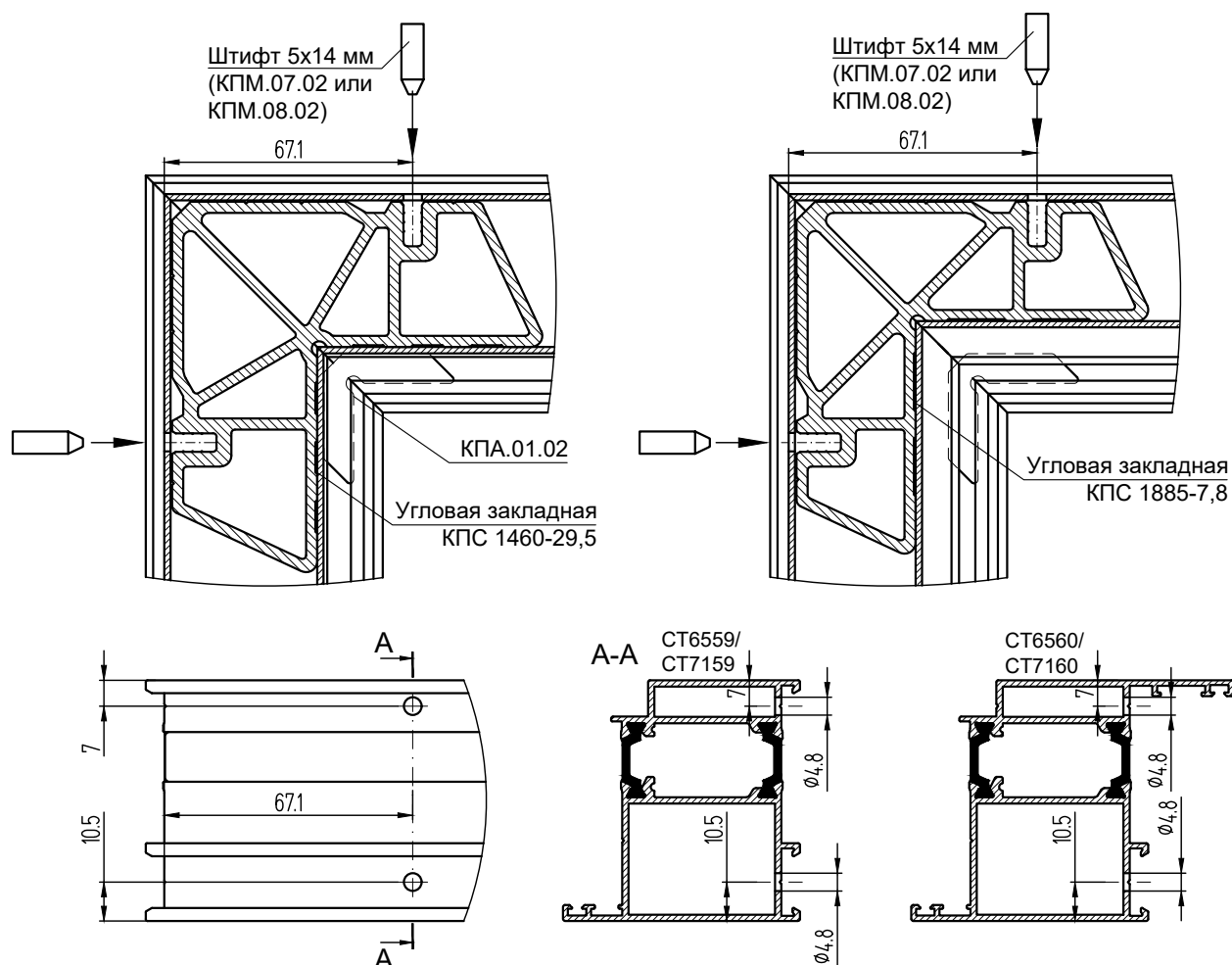


**Сборка угла створки СТ6561  
на углобжимной машине**

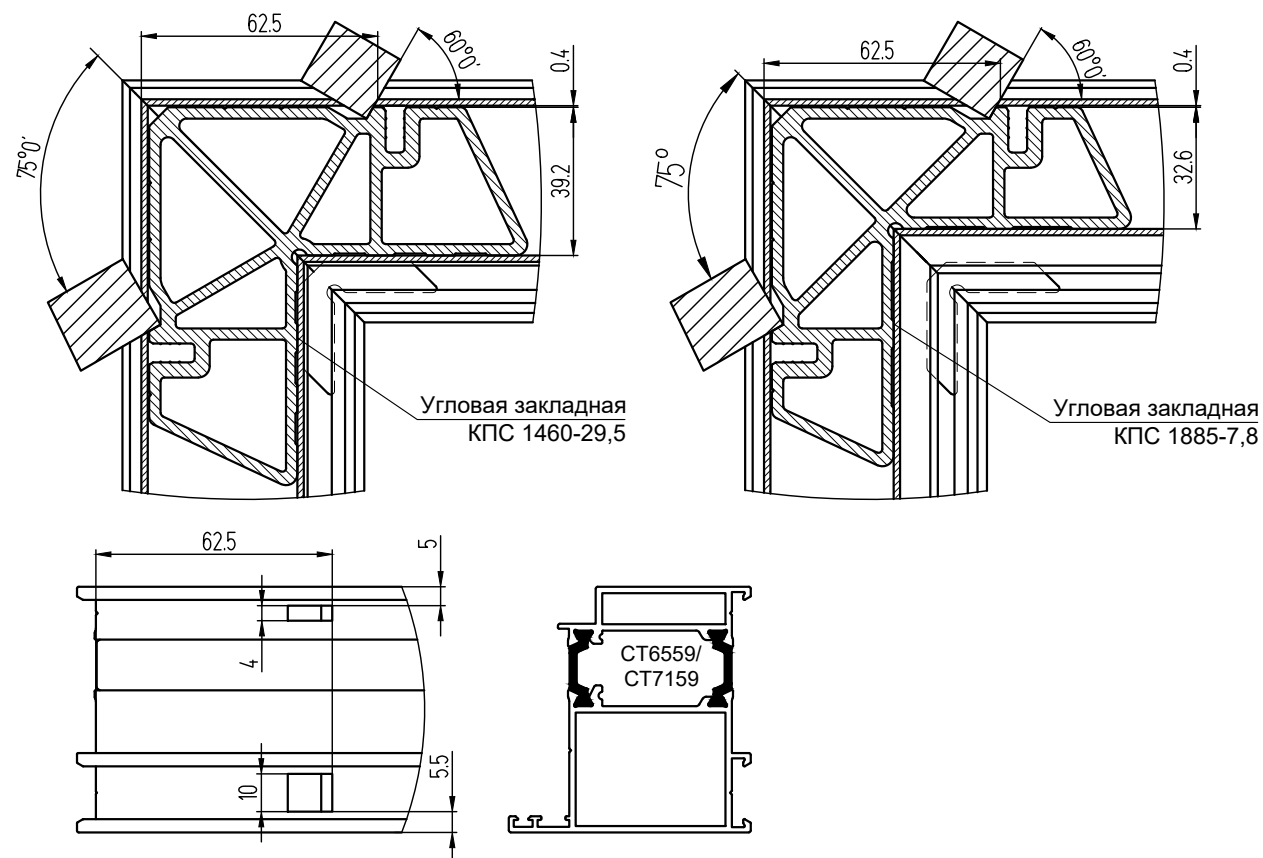


**Сборка угла рамы бесштылевой двери при помощи  
закладных КПС 1885 и КПС 1460  
(на примере СТ6559)**

**Сборка угла рамы СТ6559  
на штифтах 5x14 мм**

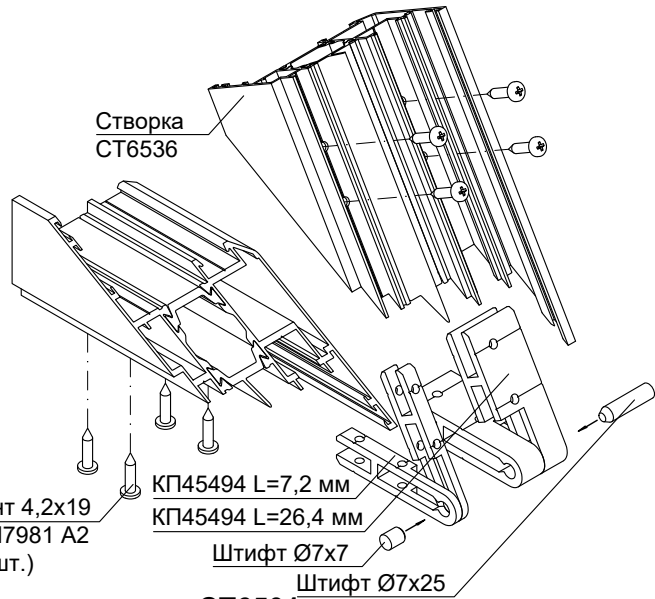
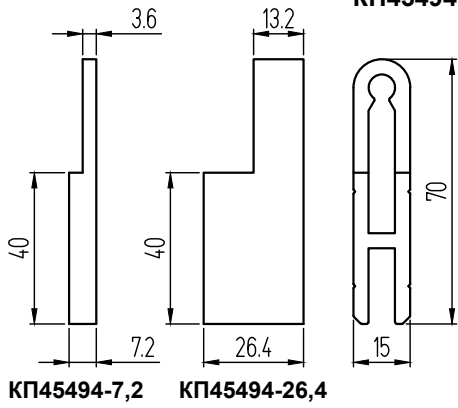


**Сборка угла створки СТ6559  
на углообжимной машине**



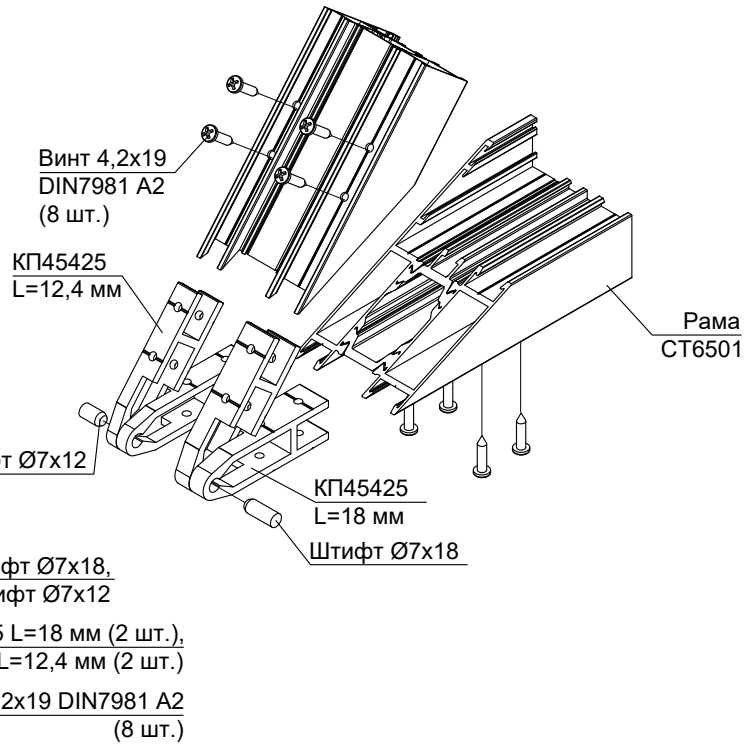
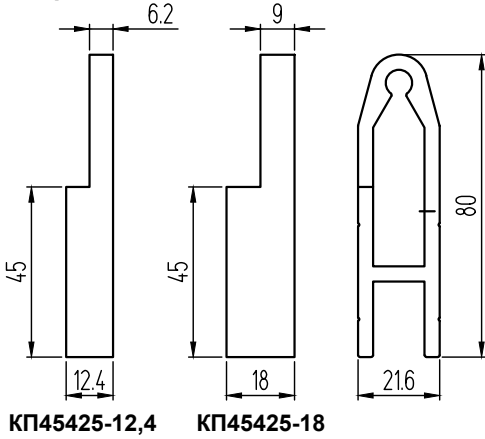
**Сборка острого (тупого) угла створки окна СТ6536 с помощью шарнирной закладной КП45494**

Обработка закладных КП45494



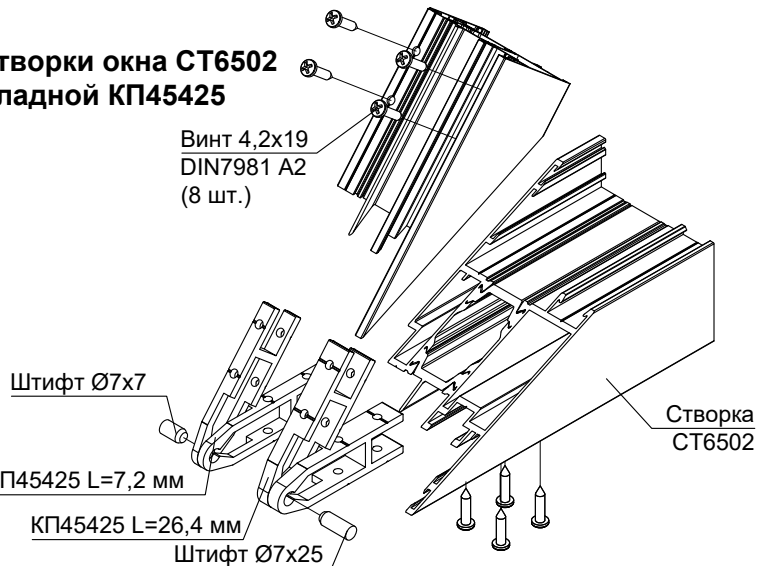
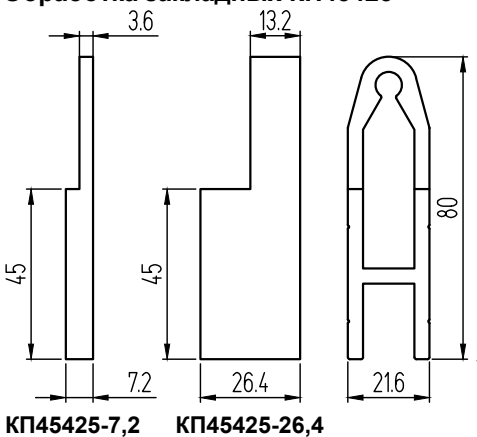
**Сборка острого (тупого) угла рамы окна СТ6501 с помощью шарнирной закладной КП45425**

Обработка закладных КП45425



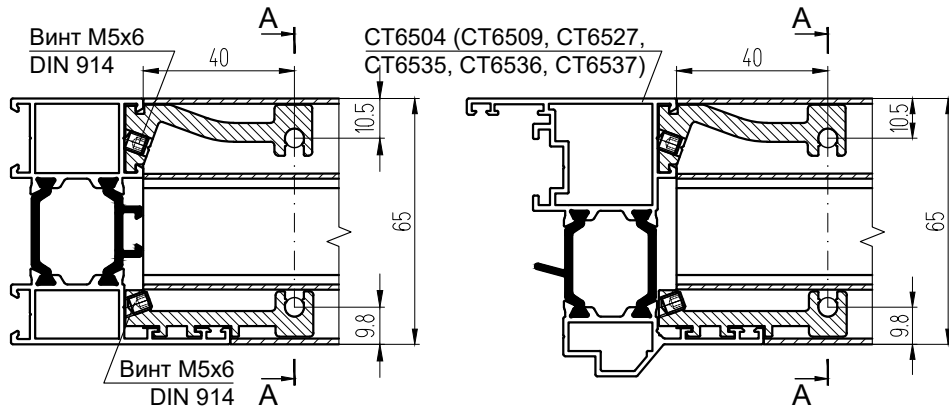
**Сборка острого (тупого) угла створки окна СТ6502 с помощью шарнирной закладной КП45425**

Обработка закладных КП45425

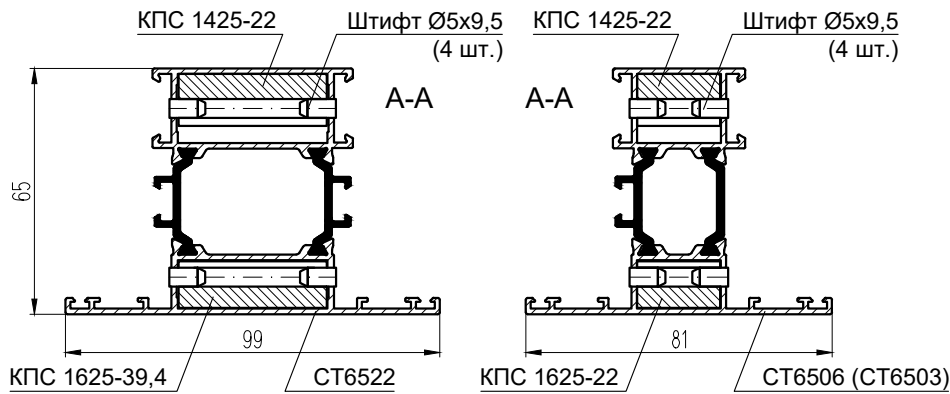
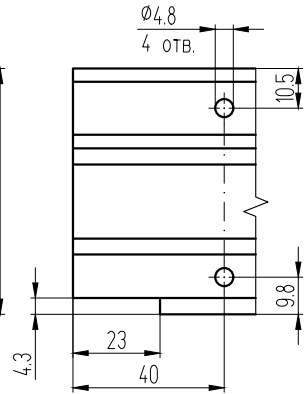


## Крепление импостов на примере СТ65

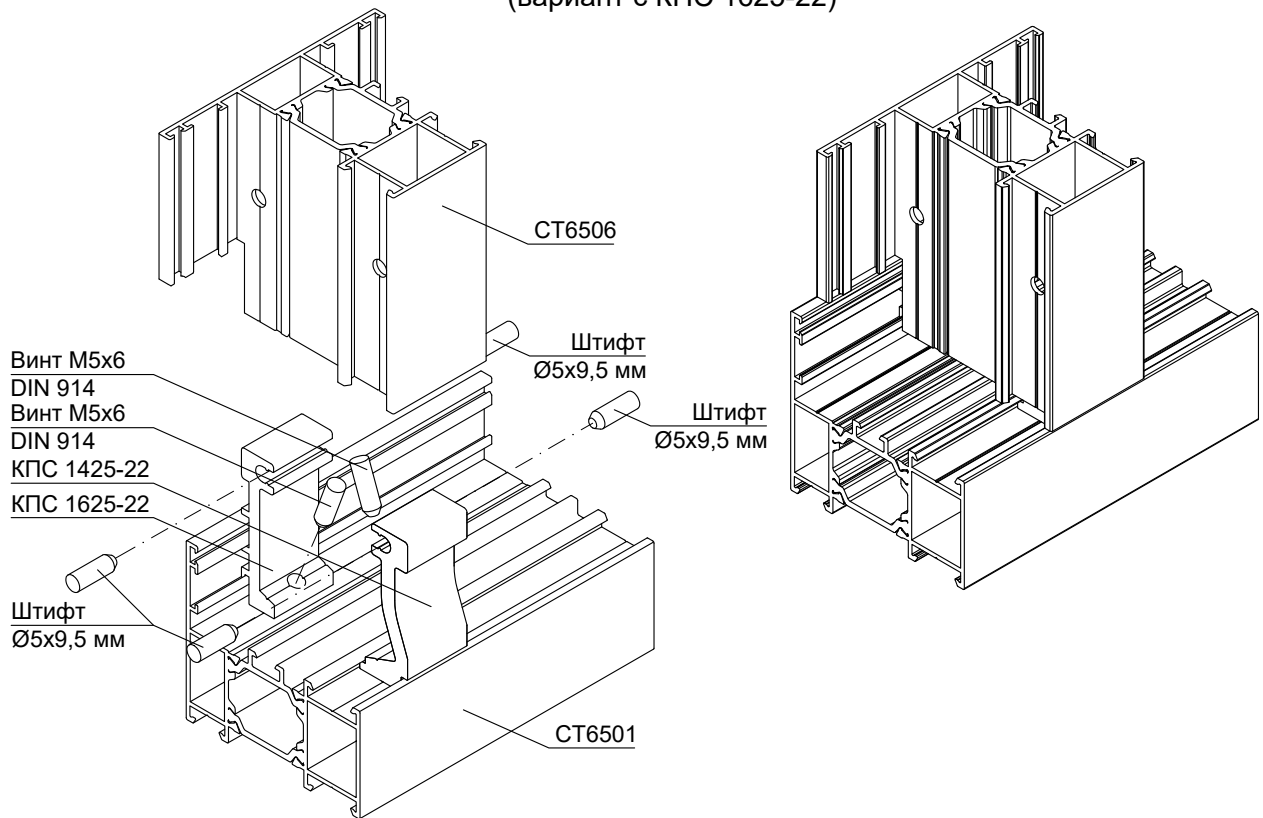
### Крепление импостов СТ6503, СТ6506, СТ6522



### Обработка импостов СТ6503, СТ6506, СТ6522



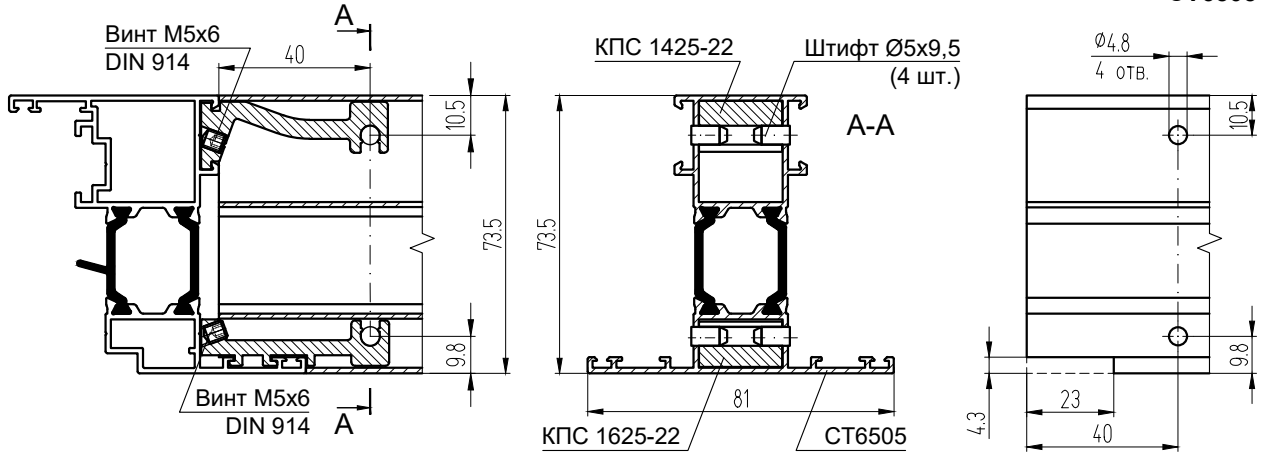
### Сборка Т-образного соединения стойки СТ6501 с импостом СТ6506 (вариант с КПС 1625-22)



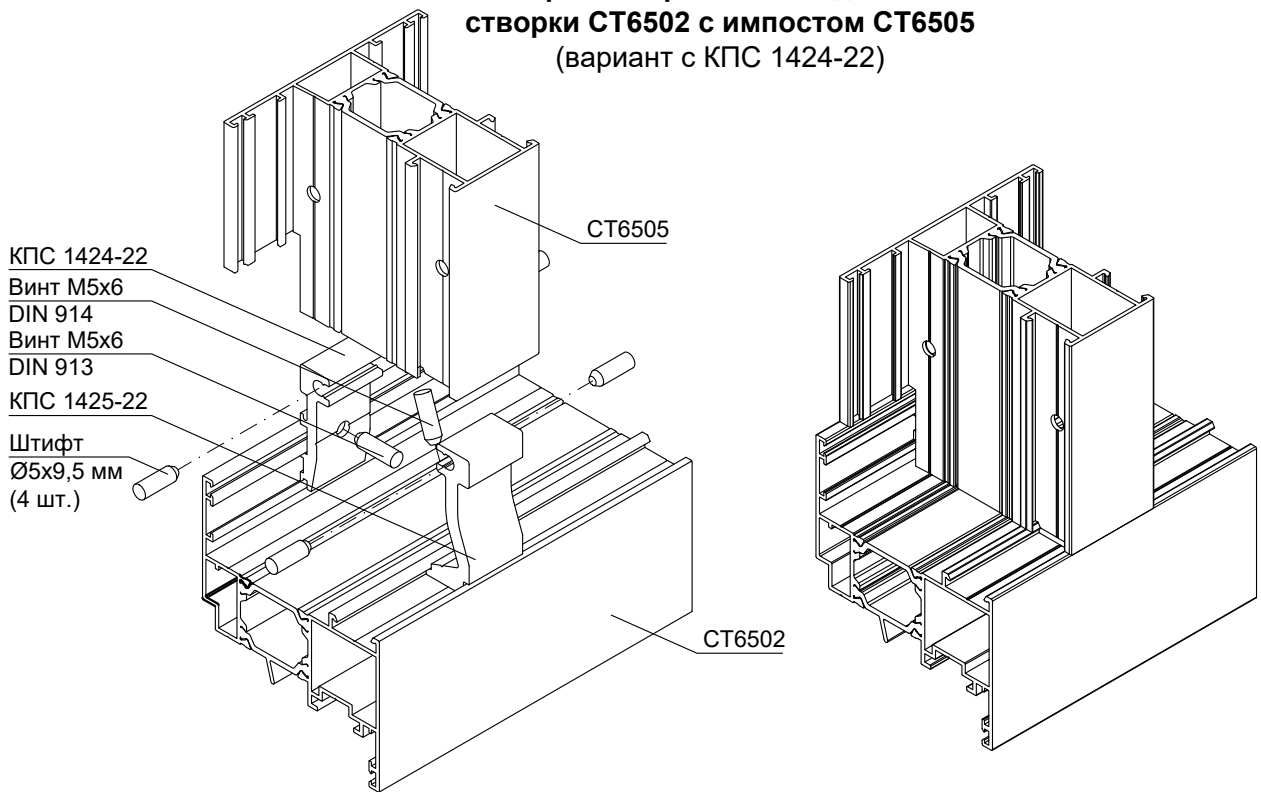
## Крепление импостов на примере СТ65

### Крепление импоста СТ6505 в створку СТ6502 (СТ6526, СТ6534)

### Обработка импоста СТ6505



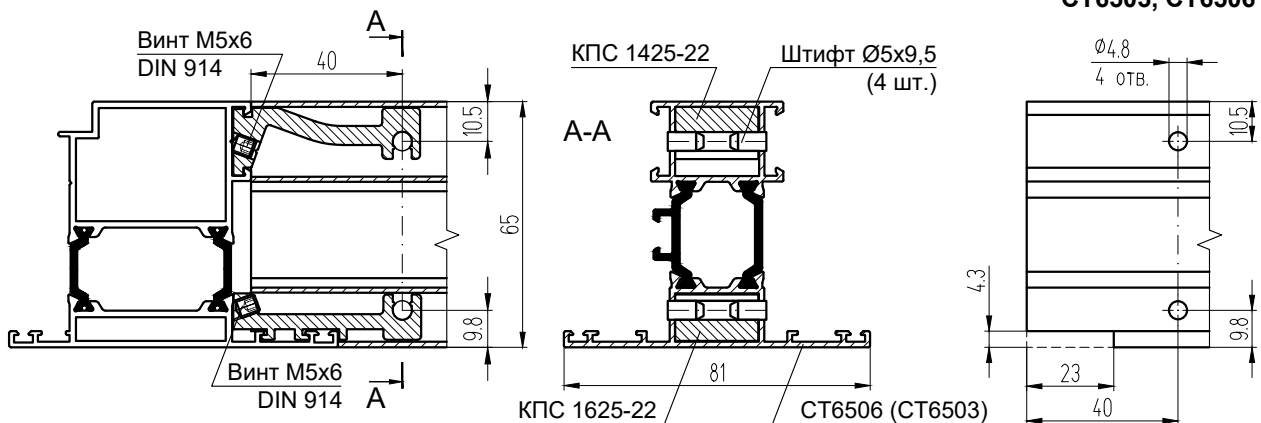
### Сборка Т-образного соединения створки СТ6502 с импостом СТ6505 (вариант с КПС 1424-22)



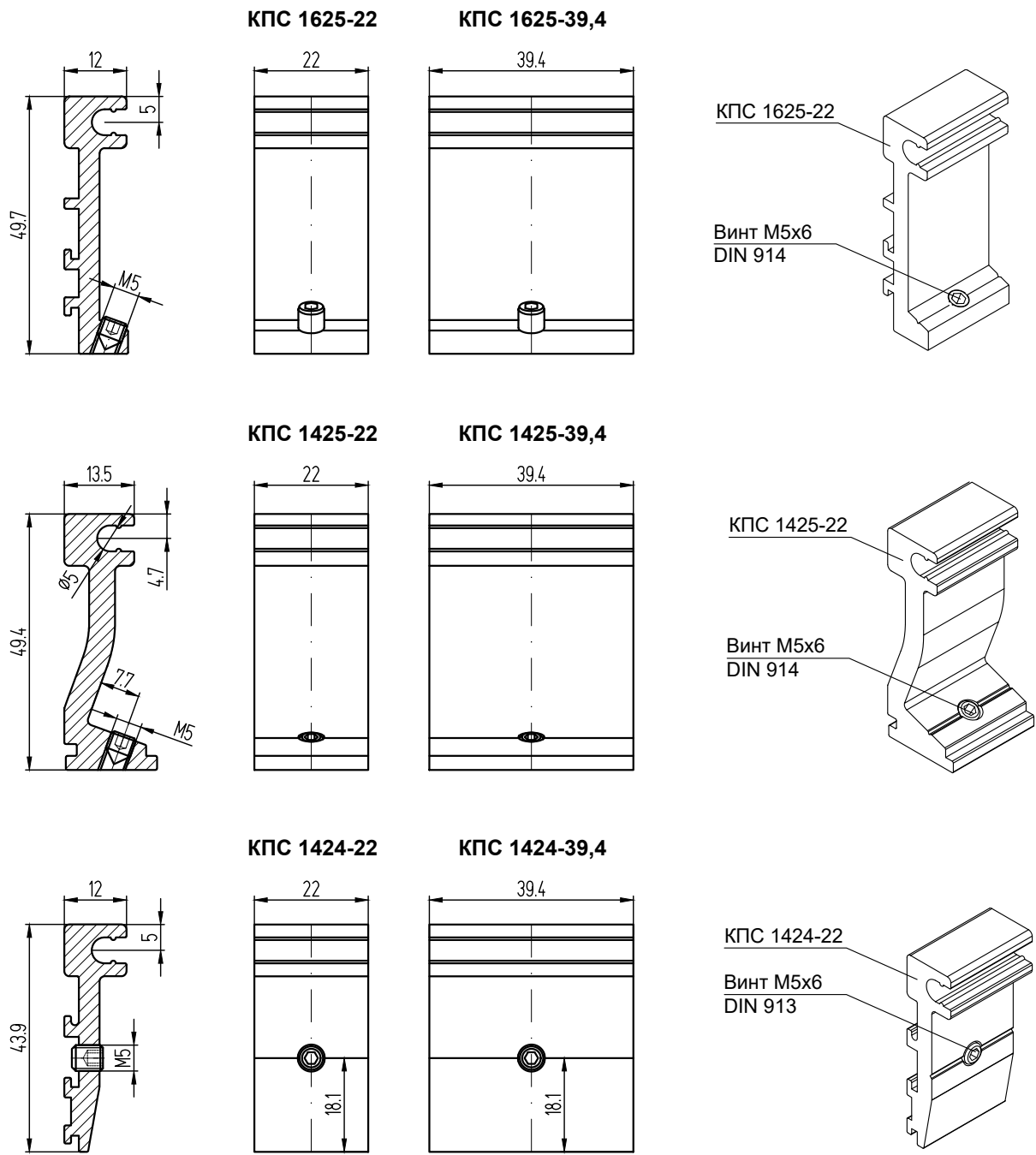
## Крепление импостов в створку двери на примере СТ65

### Крепление импостов СТ6503, СТ6506

### Обработка импостов СТ6503, СТ6506



Обработка закладных Т-образного сечения



## **ФУРНИТУРА ОКОН, ДЕТАЛИРОВКИ**

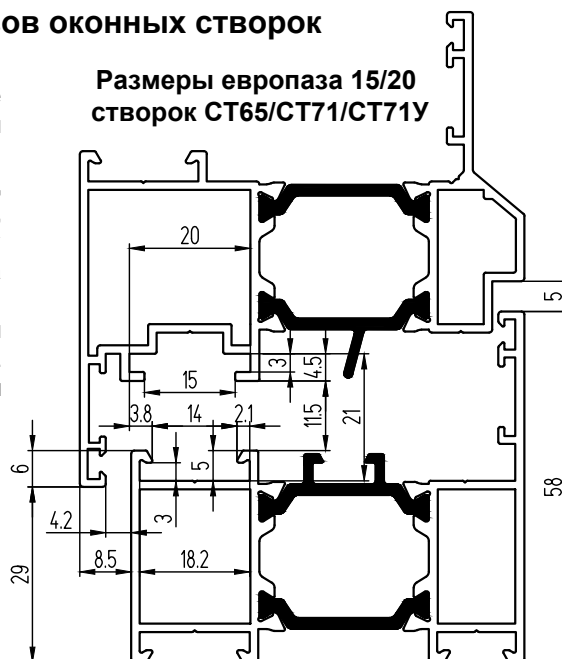
## Размеры фурнитурных пазов оконных створок

1. Максимальные и минимальные размеры, а также максимальный вес створки определяются возможностями применяемой фурнитуры.

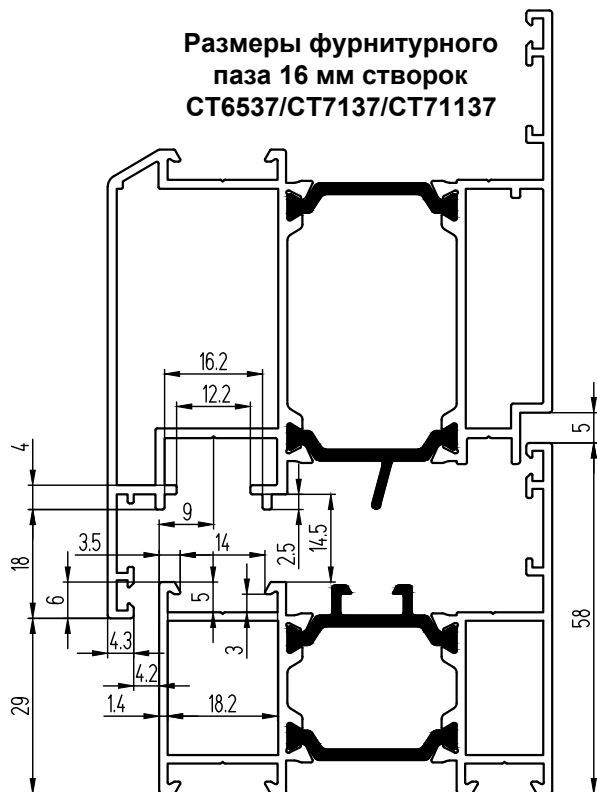
2. При заказе фурнитуры необходимо указать: вид фурнитуры (поворотная, поворотно-откидная, откидная), систему профилей, высоту и ширину створки по фальцу (FFH и FFV соответственно), вес створки, исполнение окна (правое или левое).

3. Информация о фурнитуре носит ознакомительный характер. При заказе требуется консультация специалиста. При установке фурнитуры необходимо руководствоваться монтажной схемой.

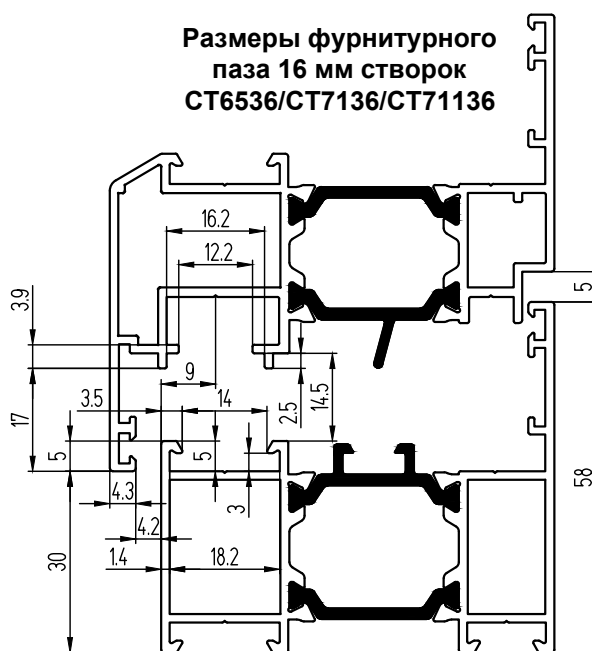
Размеры европаза 15/20 створок СТ65/СТ71/СТ71У



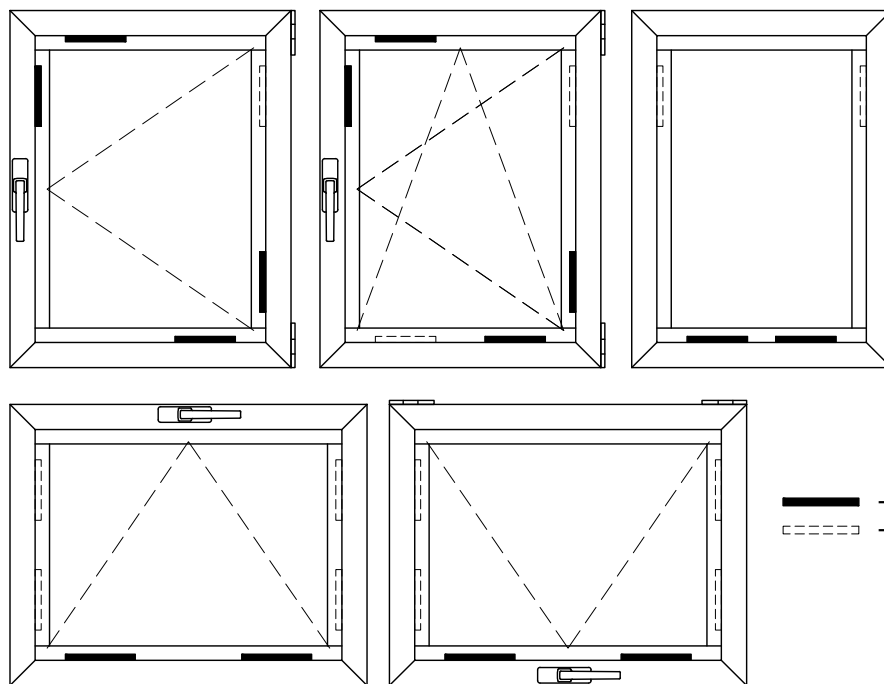
Размеры фурнитурного паза 16 мм створок СТ6537/СТ7137/СТ71137



Размеры фурнитурного паза 16 мм створок СТ6536/СТ7136/СТ71136



## Схемы установки подкладок



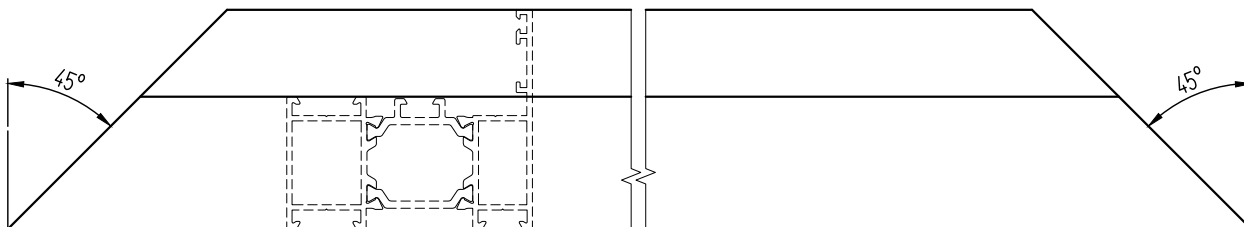
### Примечание:

1. Расстояние от угла стеклопакета до середины подкладки по горизонтали - 100-150 мм, по вертикали - 300-500 мм.

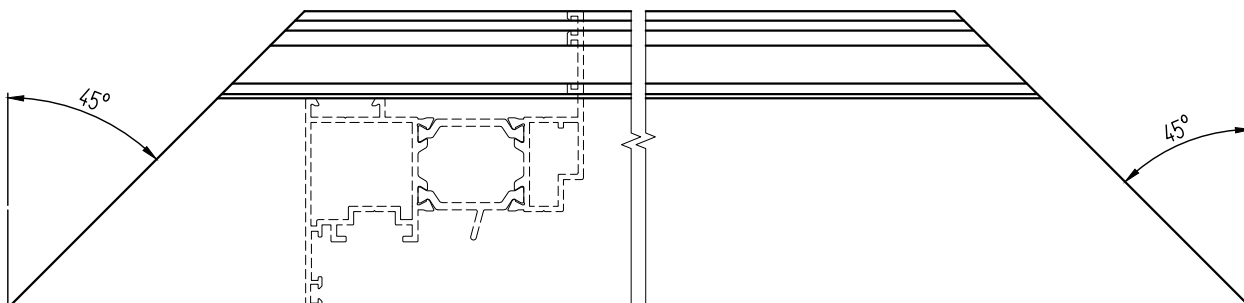
— - Комплект опорных подкладок  
 - - - - - Комплект фиксирующих подкладок, закрепленных в проектное положение с помощью однокомпонентного атмосферостойкого силиконового герметика



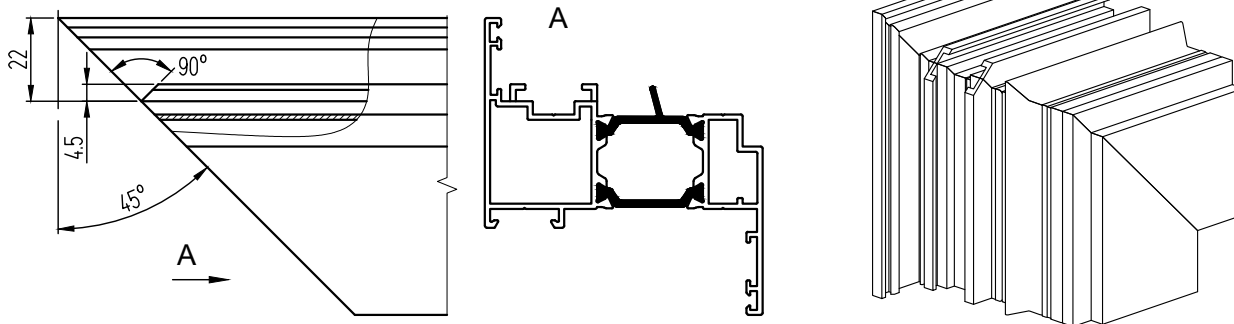
## Обработка профилей рам окна/балконной двери



## Обработка профилей створок окна/балконной двери

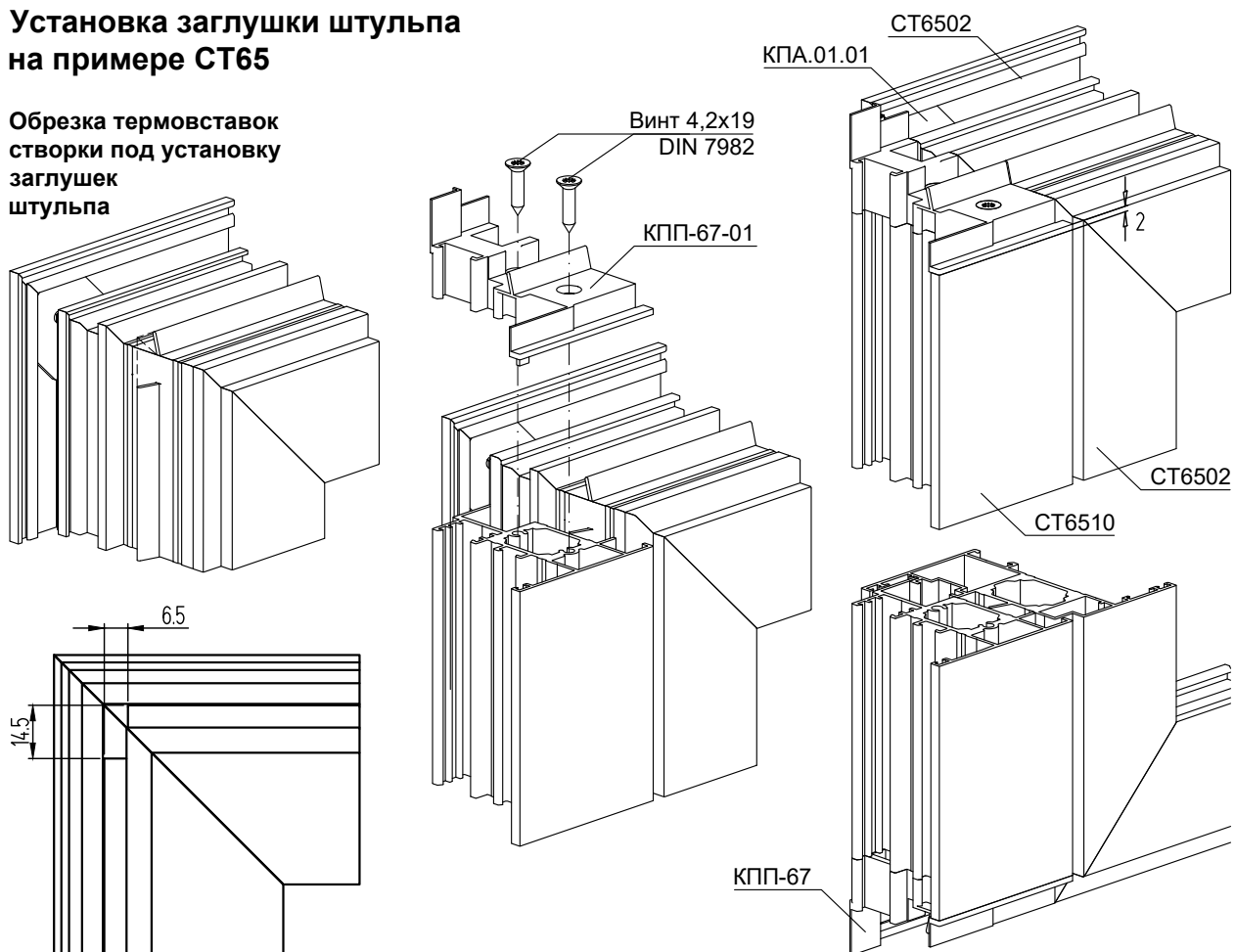


## Обработка профилей створок в месте установки шпингалета или углового переключателя

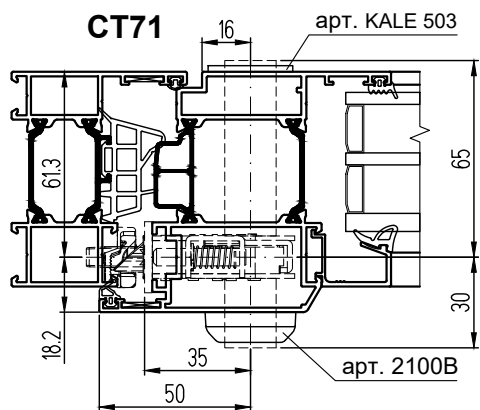


## Установка заглушки штапика на примере СТ65

Обрезка термовставок створки под установку заглушек штапика

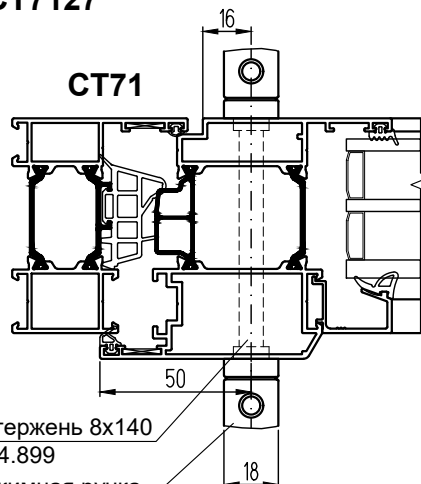


## Установка замков и нажимных гарнитуров в двери из оконного профиля СТ6527 / СТ7127



### Комплект замка FAPIM для СТ71

Замок с фалевой защелкой, E=35 мм, арт. 2501C  
 Ручка-защелка, арт. 2051i  
 Ответная часть ригеля и защелки замка, арт. 2620  
 Накладка на цилиндр замка, арт. 2100B  
 Накладка на цилиндр замка, арт. KALE 503  
 Цилиндр замка 30/65, арт. 2755BJ

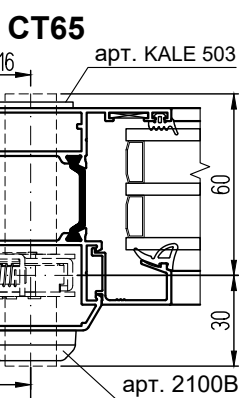
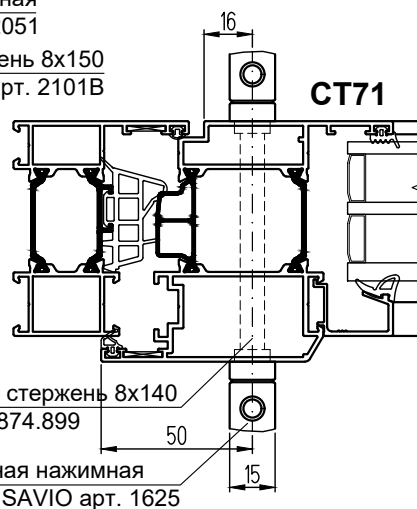
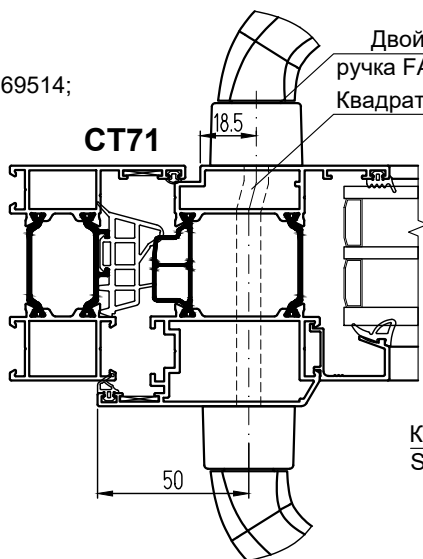
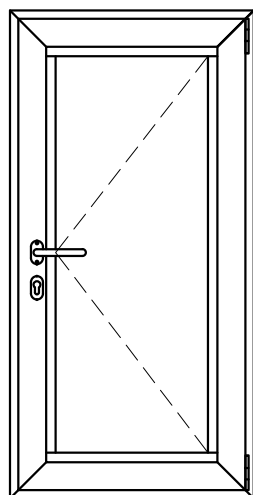


#### Примечание:

1. В дверях из оконного профиля применяются замки с фалевой защелкой, E=35 мм.

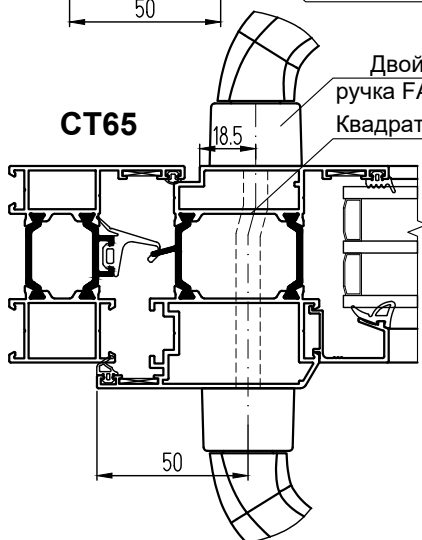
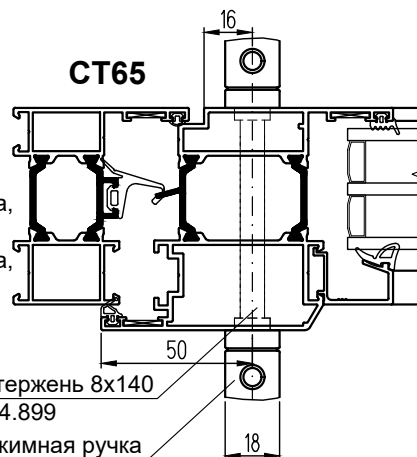
2. Рекомендуемые замки:

- GIESSE, арт. 04615
- KALE, арт. 153-35;
- Stublina, арт. 3022.00;
- KfV 49N PZW, арт. 3469514;
- TITAN, арт. 831/35.

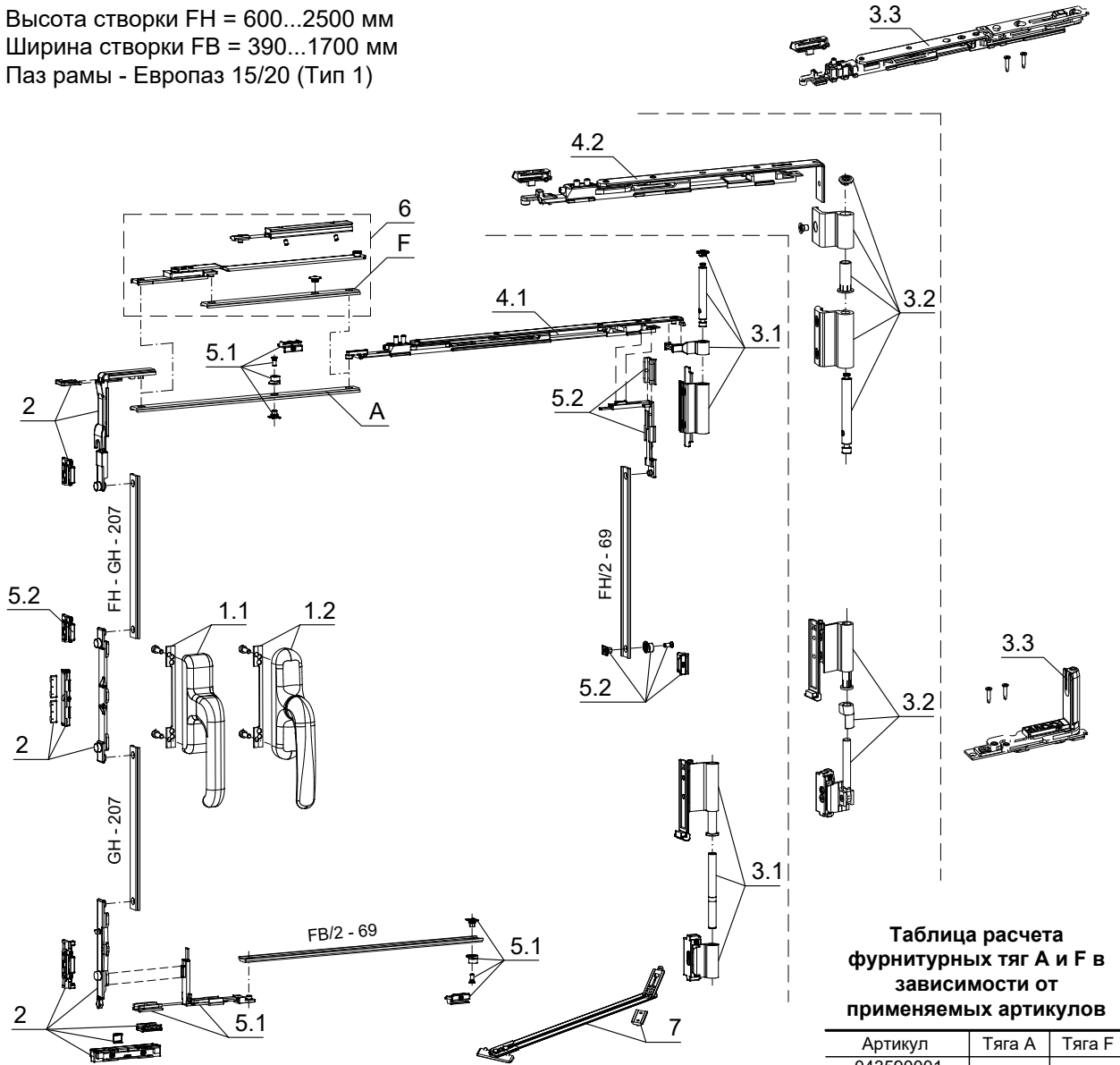


### Комплект замка FAPIM для СТ65

Замок с фалевой защелкой, E=35 мм, арт. 2501C  
 Ручка-защелка, арт. 2051i  
 Ответная часть ригеля и защелки замка, арт. 2620  
 Накладка на цилиндр замка, арт. 2100B  
 Накладка на цилиндр замка, арт. KALE 503  
 Цилиндр замка 30/60, арт. 2755BH



Высота створки FH = 600...2500 мм  
 Ширина створки FB = 390...1700 мм  
 Паз рамы - Европаз 15/20 (Тип 1)



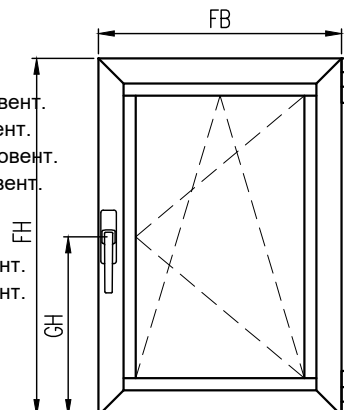
\*\*\* - расшифровка цветового кода:  
 005 - неокрашенный,  
 410 - белый RAL 9010,  
 970 - серый RAL 9006,  
 376 - серебристый,  
 640 - коричневый RAL 8019,  
 490 - коричневый RAL 8017,  
 500 - черный RAL 9005

**Таблица расчета  
 фурнитурных тяг А и F в  
 зависимости от  
 применяемых артикулов**

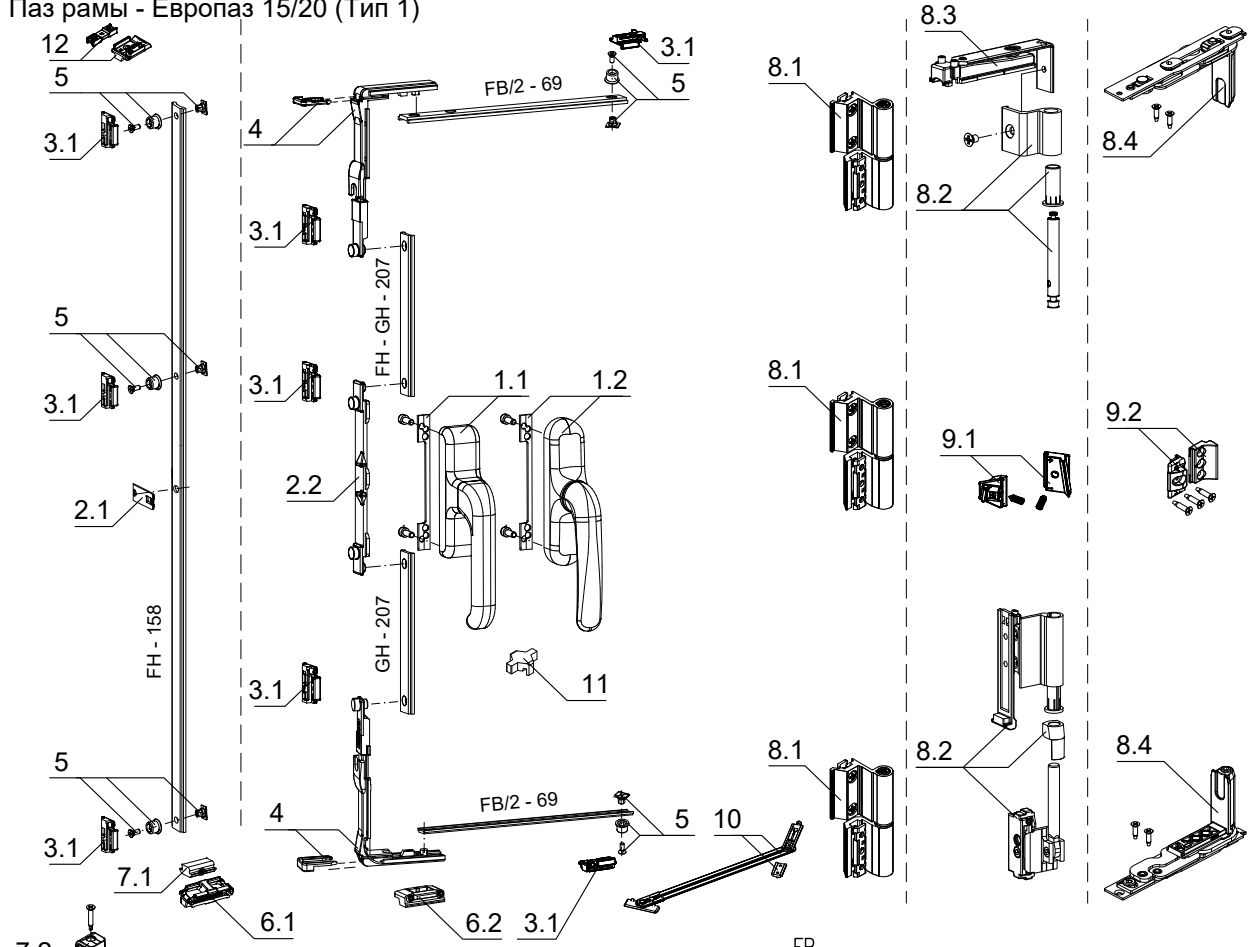
Артикул	Тяга А	Тяга F
043590001		
043590002	FB - 415	
043550001		
043550002		
043560001	FB - 538	FB - 633
043560002		
04760000000TB	FB - 355	FB - 452
04761000000TB	FB - 510	FB - 607
04339000	FB - 355	FB - 452
04340000	FB - 510	FB - 607

**СОСТАВ КОМПЛЕКТА**

Поз.	Артикул	Наименование
1.1	01090***000TB	Ручка EURO для E-Line
1.2	01039***	Ручка Prima для Futura Classic, C.H.I.C.
2	04702000000TB	Комплект запорных элементов для E-Line
	04704000	Комплект запорных элементов для Futura Classic и C.H.I.C.
3.1	04779***000TB	Комплект петель E-Line 100 кг
3.2	04739***	Комплект петель Futura Classic 80 кг
3.3	043590001	Комплект петель C.H.I.C. 100 кг (FB=445-470 мм) ПРАВЫЙ
	043590002	Комплект петель C.H.I.C. 100 кг (FB=445-470 мм) ЛЕВЫЙ
	043550001	Комплект петель C.H.I.C. 100 кг (FB=470-640 мм) ПРАВЫЙ, микровент.
	043550002	Комплект петель C.H.I.C. 100 кг (FB=470-640 мм) ЛЕВЫЙ, микровент.
4.1	043560001	Комплект петель C.H.I.C. 100 кг (FB=601-1500 мм) ПРАВЫЙ, микровент.
	043560002	Комплект петель C.H.I.C. 100 кг (FB=601-1500 мм) ЛЕВЫЙ, микровент.
4.1	04760000000TB	Ножницы п/о тип 1 (FB=390-1300 мм) E-Line 100 кг
	04761000000TB	Ножницы п/о тип 2 (FB=550-1700 мм) E-Line 100 кг
4.2	04339000	Ножницы п/о тип 1 (FB=410-1300 мм) Futura Classic 80 кг, микровент.
	04340000	Ножницы п/о тип 2 (FB=570-1700 мм) Futura Classic 80 кг, микровент.
5.1/5.2	04641000000TB	Комплект среднего прижима п/о для E-Line
	04778000	Комплект среднего прижима п/о для Futura Classic и C.H.I.C.
6	04301000K	Дополнительные ножницы E-Line, Futura Classic, C.H.I.C.
7	02038000K	Ограничитель открывания



Высота створки FH = 300...2500 мм  
 Ширина створки FB = 300...1700 мм  
 Паз рамы - Европаз 15/20 (Тип 1)

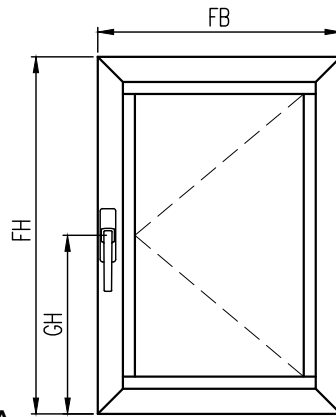


**СОСТАВ КОМПЛЕКТА ПОВОРОТНОГО micro арт. 01184\*\*\*К**

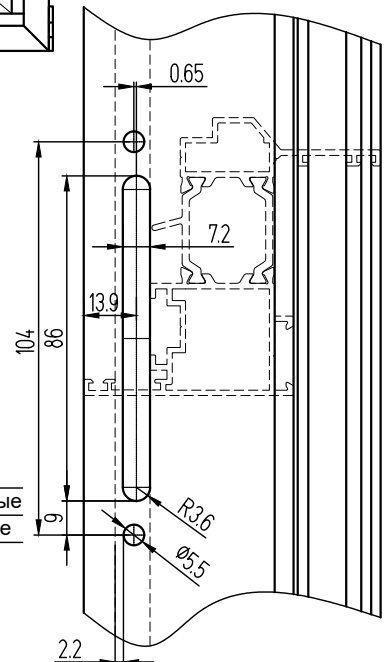
Поз.	Кол-во
1.2	1
2.1	1
3.1	2
5	2
6.1	1
7.1	1
8.1	2
12	1

**СОСТАВ КОМПЛЕКТА ПОВОРОТНОГО E-Line арт. 01187\*\*\*000ТВ**

Поз.	Кол-во
1.1	1
2.1	1
3.2	2
5	2
7.2	1
8.1	2
11	1



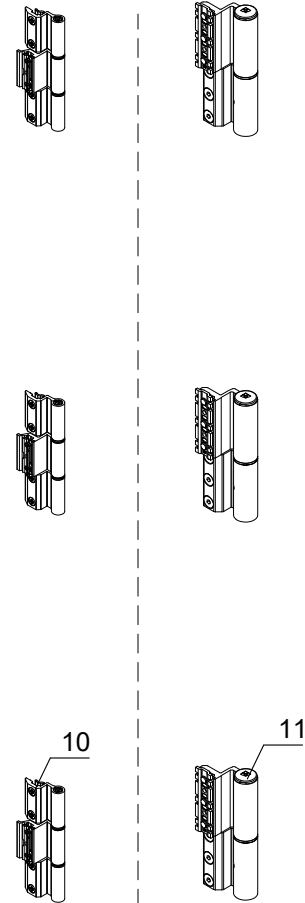
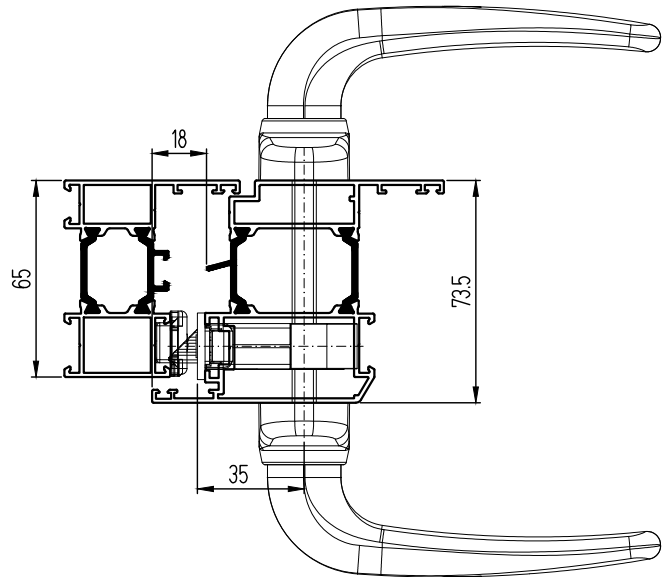
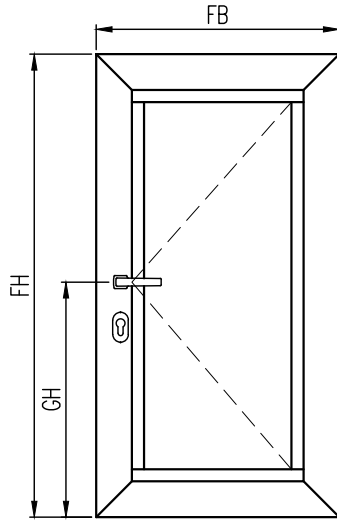
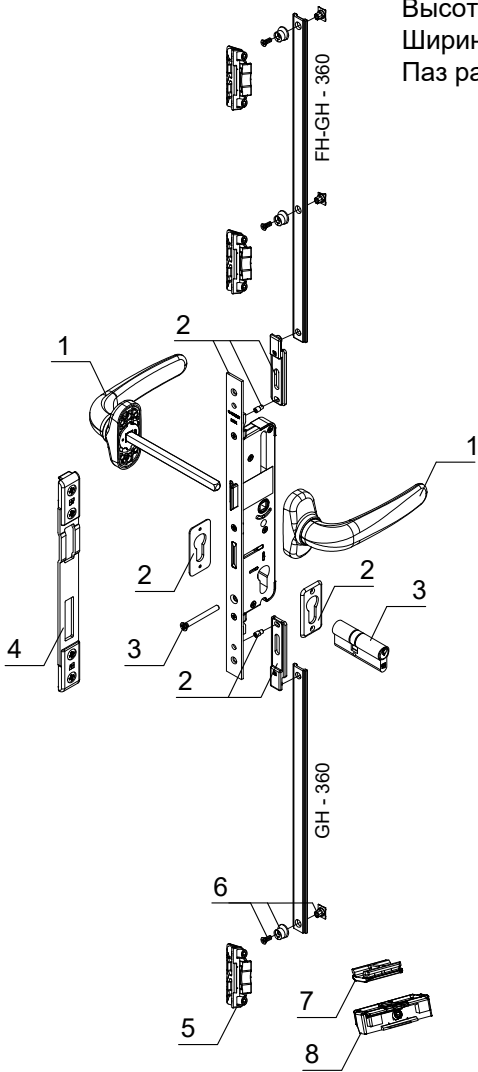
**Обработка стойки створки СТ6504/СТ7104/СТ71104 под установку ручки**



**СОСТАВ КОМПЛЕКТА**

Поз.	Артикул	Наименование
1.1	01090***000ТВ	Ручка EURO для E-Line
1.2	01039***	Ручка Prima для Futura Classic, H.C.I.C.
2.1	03475000К	Приемная планка
2.2	04014000К	Приемная планка
3.1	01353000К	Планка ответная регулируемая
3.2	01342000К	Планка ответная не регулируемая
4	04019000К	Передача угловая (FH ≥ 600 мм)
5	04030000К	Цапфа запорная
6.1	01348000К	Подпятник на раме
6.2	01355010N	Подпятник на раме
7.1	02336010	Пятка на створке
8.1	00120***U	Петля Flash Base 85кг (FH ≤ 2000 мм, FB ≤ 1000 мм)
8.2	04739***	Петля Futura Classic 3D 80 кг (FH ≤ 2500 мм, FB ≤ 1700 мм)
8.3	04727000	Адаптер для петли Futura Classic 3D 80 кг
8.4	043540001	Петли скрыт. С.Н.И.С. 3D 100кг (FH≤2500мм, FB≤1500мм) правые
	043540002	Петли скрыт. С.Н.И.С. 3D 100кг (FH≤2500мм, FB≤1500мм) левые
9.1	01350000К	Скрытый средний прижим поворотного окна
9.2	04358000	Скрытый средний прижим поворотного окна С.Н.И.С.
10	02038000К	Ограничитель открывания
11	02235010	Ограничитель движения рукояти
12	02229000К	Планка микровентиляционная

Высота створки FH = 1200...3000 мм  
 Ширина створки FB = 600...1800 мм  
 Паз рамы - Европаз 15/20 (Тип 1)



\*\*\* - расшифровка цветового кода:  
 005 - неокрашенный,  
 410 - белый RAL 9010,  
 970 - серый RAL 9006,  
 376 - серебристый,  
 640 - коричневый RAL 8019,  
 490 - коричневый RAL 8017,  
 500 - черный RAL 9005

**СОСТАВ КОМПЛЕКТА**

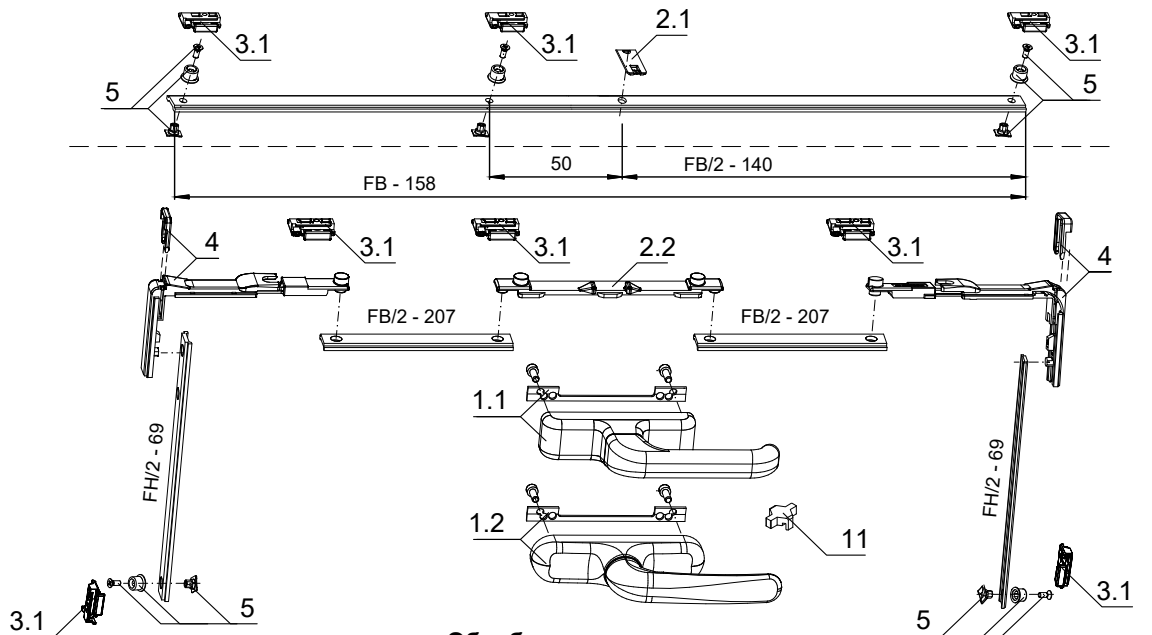
Поз.	Артикул	Наименование
1	02792***	Нажимной гарнитур Prima Plus
2	04646000	Замок ригельный с фалевой защелкой и приводом периметральной фурнитуры, E=35 мм
3	-	Цилиндр профильный 25/65
4	04655000	Планка ответная замка
5	01347000K	Планка ответная
6	04030000K	Цапфа запорная
7	02336000	Пятка на створке
8	01348000	Подпятник на раме, по пятку на створке 02336000
9	02030000K	Ограничитель открывания с фрикционным тормозом FRIZ
10	00119***	Петли FlashBase (FB<1001 мм, FH<2001 мм), до 85 кг
11	00684***	Петли Celera 2D (FB<1801 мм, FH<3001 мм), до 120 кг
	00702***	Петли Fulcra 3D (FB<1801 мм, FH<3001 мм), до 120 кг
	04019000	Передача угловая
	01355000	Подпятник на раму, под угловую передачу

**Примечание:**

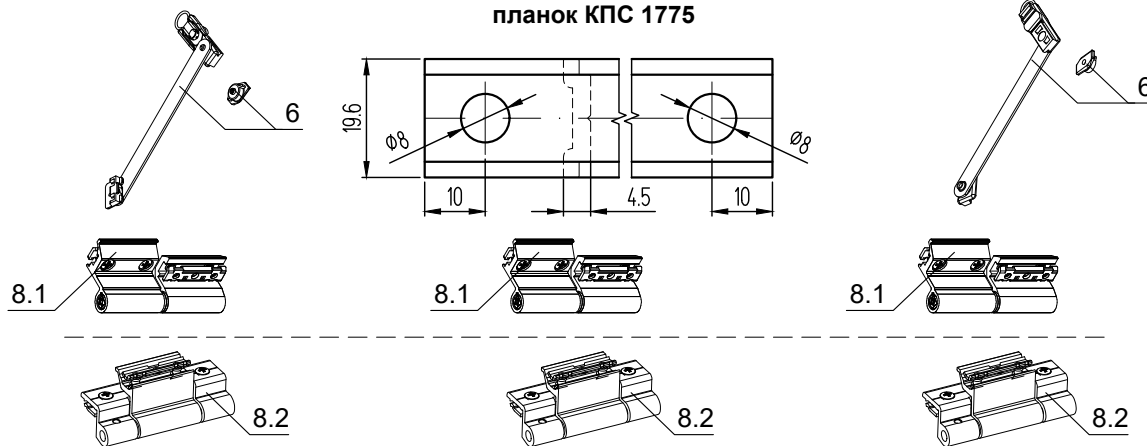
1. Применяемые створки: СТ6526/СТ7126/СТ71126 и СТ6537/СТ7137/СТ71137.  
 2. Стойки створки под замок фрезеруется насквозь.

# GIESSE Комплекты фурнитуры для откидной створки GIESSE

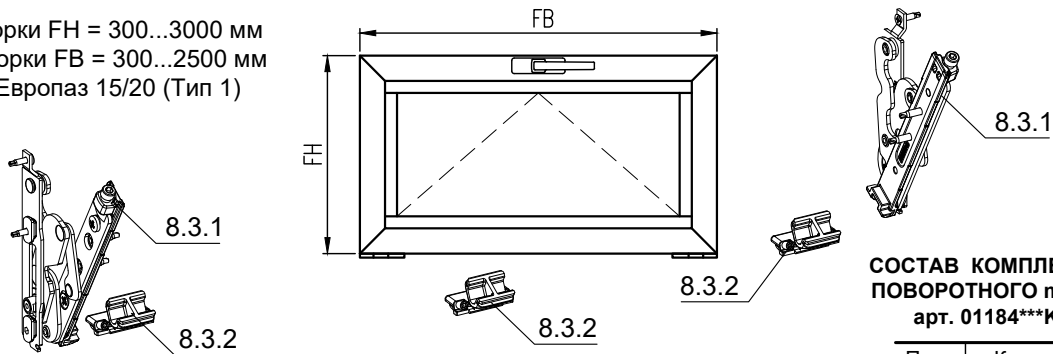
ФУРНИТУРА ОКОН, ДЕТАЛИРОВКИ



Обработка передвижных планок КПС 1775



Высота створки FH = 300...3000 мм  
 Ширина створки FB = 300...2500 мм  
 Паз рамы - Европаз 15/20 (Тип 1)



СОСТАВ КОМПЛЕКТА

Поз.	Артикул	Наименование
1.1	01090***000ТВ	Ручка EURO для E-Line
1.2	01039***	Ручка Prima для Futura Classic, H.C.I.C.
2.1	03475000K	Приемная планка
2.2	04014000K	Приемная планка
3.1	01353000K	Планка ответная регулируемая
3.2	01342000K	Планка ответная не регулируемая
4	04019000K	Передача угловая (FH ≥ 600 мм)
5	04030000K	Цапфа запорная регулируемая
6	02040000K	Ограничители открывания "RALLENTY", длина 250 мм, пара
	02041000K	Ограничители открывания "RALLENTY", длина 150 мм, пара
	01954000	Ограничители закрывания (для верхнеподвесного окна), пара
8.1	00120***U	Петля Flash Base
8.2	00600***N	Петля Bridge 130 кг
8.3.1	04362000	Комплект скрытых петель CHIC 250 кг
8.3.2	04363000	Опора CHIC
9	01350000K	Скрытый средний прижим
11	02235010	Ограничитель движения рукояти
12	02229000K	Планка микровентиляционная

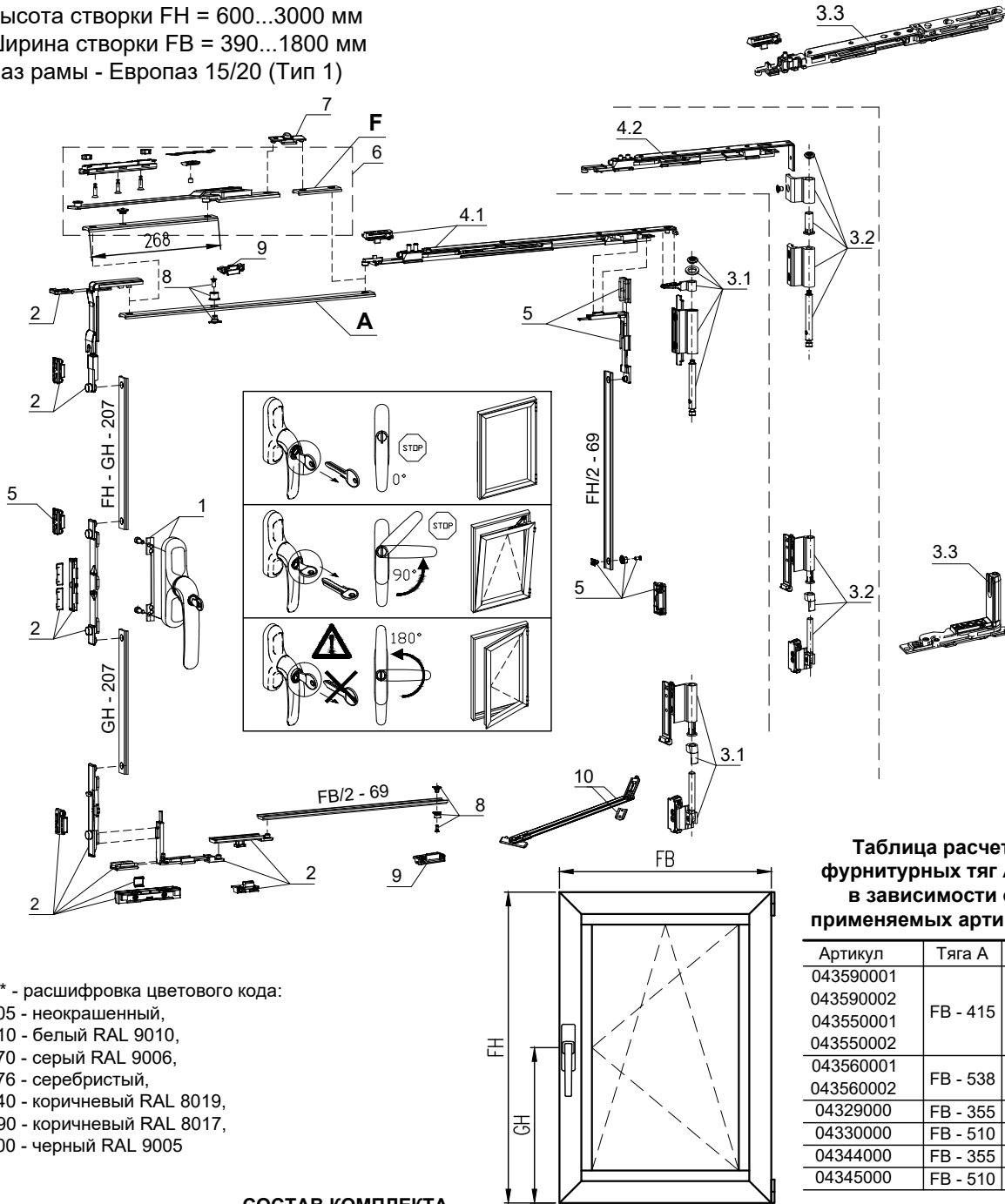
СОСТАВ КОМПЛЕКТА ПОВОРОТНОГО micro арт. 01184\*\*\*K

Поз.	Кол-во
1.2	1
2.1	1
3.1	2
5	2
6.1	1
7.1	1
8.1	2
12	1

СОСТАВ КОМПЛЕКТА ПОВОРОТНОГО E-Line арт. 01187\*\*\*000ТВ

Поз.	Кол-во
1.1	1
2.1	1
3.2	2
5	2
7.2	1
8.1	2
11	1

Высота створки FH = 600...3000 мм  
Ширина створки FB = 390...1800 мм  
Паз рамы - Европаз 15/20 (Тип 1)

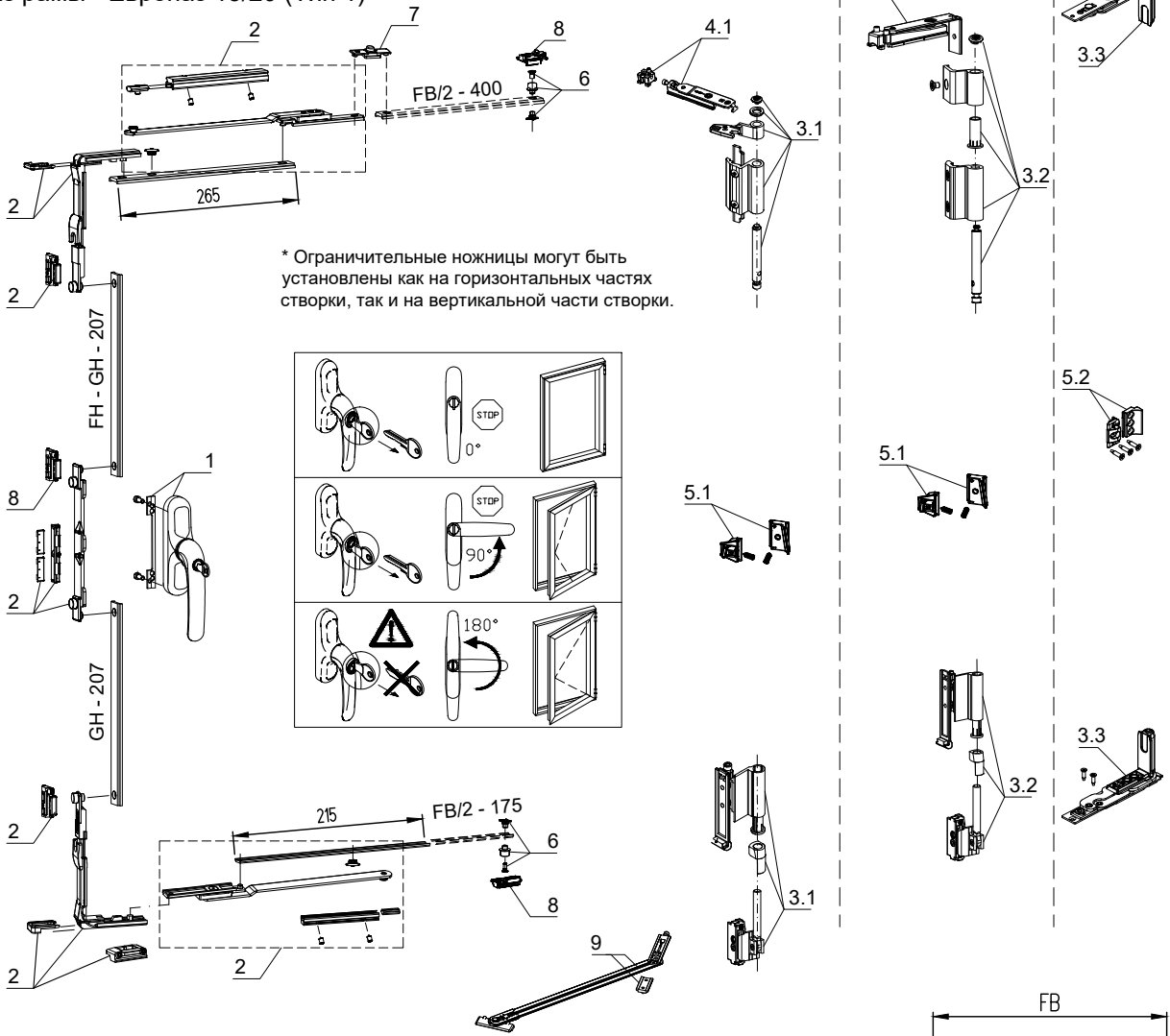


\*\*\* - расшифровка цветового кода:  
005 - неокрашенный,  
410 - белый RAL 9010,  
970 - серый RAL 9006,  
376 - серебристый,  
640 - коричневый RAL 8019,  
490 - коричневый RAL 8017,  
500 - черный RAL 9005

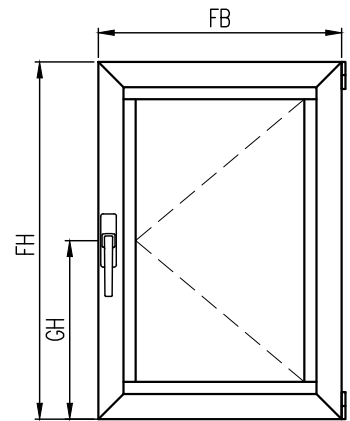
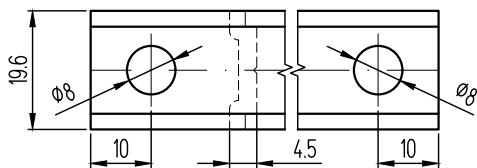
**СОСТАВ КОМПЛЕКТА**

Поз.	Артикул	Наименование
1	01192***	Ручка PRIMA KEY, антивандальная
	01194***	Ручка PRIMA KEY MICRO, антивандальная
2	04706000N	Комплект запорных элементов LOGICA: FUTURA 3D, FUTURA CLASSIC, С.Н.И.С.
3.1	04711***	Комплект петель FUTURA 3D 130 кг (FH=600-3000 мм)
3.2	04739***	Комплект петель FUTURA CLASSIC 80 кг (FH=600-2500 мм)
3.3	043590001	Комплект скрытых петель С.Н.И.С. 100 кг (FH=600-2500 мм, FB=445-470 мм) ПРАВЫЙ
	043590002	Комплект скрытых петель С.Н.И.С. 100 кг (FH=600-2500 мм, FB=445-470 мм) ЛЕВЫЙ
	043550001	Комплект скрытых петель С.Н.И.С. 100 кг (FH=600-2500 мм, FB=470-700 мм) ПРАВЫЙ, микровент.
	043550002	Комплект скрытых петель С.Н.И.С. 100 кг (FH=600-2500 мм, FB=470-700 мм) ЛЕВЫЙ, микровент.
	043560001	Комплект скрытых петель С.Н.И.С. 100 кг (FH=600-2500 мм, FB=601-1500 мм) ПРАВЫЙ, микровент.
	043560002	Комплект скрытых петель С.Н.И.С. 100 кг (FH=600-2500 мм, FB=601-1500 мм) ЛЕВЫЙ, микровент.
4.1	043440000	Ножницы п/о тип 1 (FB=410-700 мм) FUTURA 3D LOGICA MICRO 130 кг
	043450000	Ножницы п/о тип 2 (FB=570-1800 мм) FUTURA 3D LOGICA MICRO 130 кг
4.2	043290000	Ножницы п/о тип 1 (FB=390-1000 мм) Futura CLASSIC LOGICA 80 кг
	043300000	Ножницы п/о тип 2 (FB=550-1700 мм) Futura CLASSIC LOGICA 80 кг
5	04770000K	Комплект среднего прижима FUTURA 3D, FUTURA CLASSIC, С.Н.И.С.
6	04301000K	Дополнительные ножницы FUTURA 3D, FUTURA CLASSIC, С.Н.И.С.
7	04047000K	Цапфа запорная
8	04030000K	Цапфа запорная
9	01347000K	Планка ответная
10	02030000K	Ограничитель открывания "FRIZ" с встроенным тормозом

Высота створки FH = 510...2500 мм  
Ширина створки FB = 452...1800 мм  
Паз рамы - Европаз 15/20 (Тип 1)



**Обработка передвижных  
планок КПС 1775**



**СОСТАВ КОМПЛЕКТА**

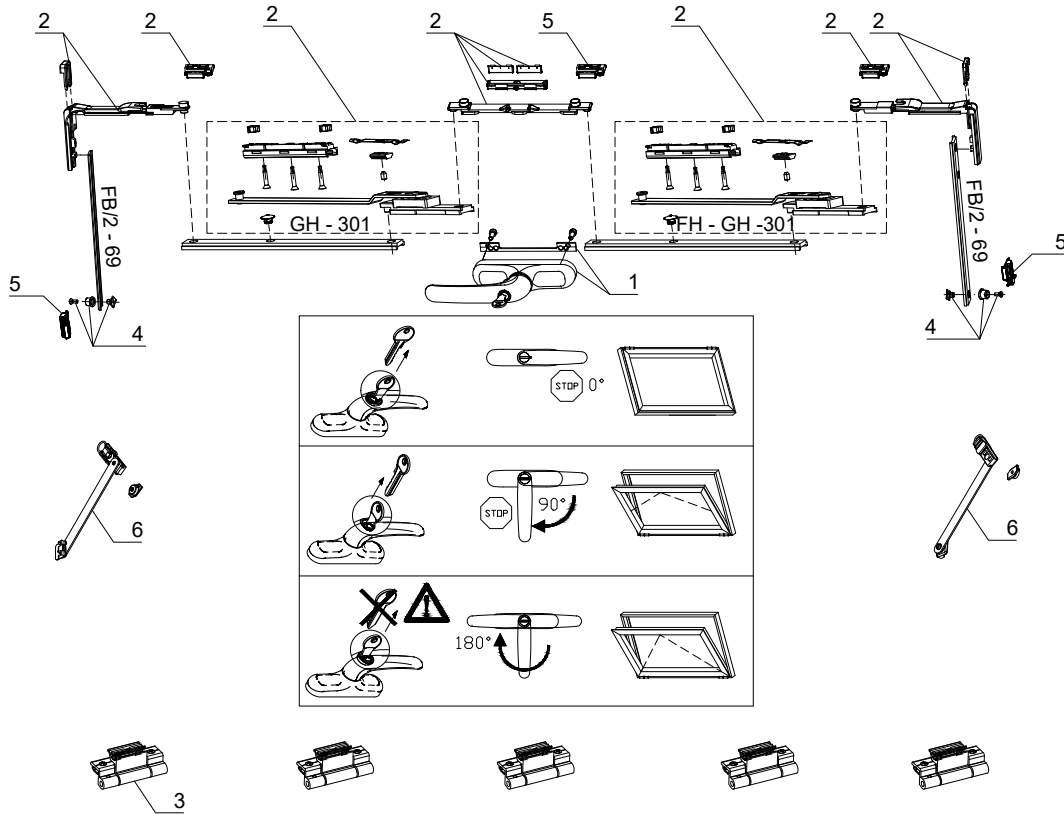
Поз.	Артикул	Наименование
1	01192***	Ручка PRIMA KEY, антивандалная
2	01175000K	Комплект запорных элементов SECURITY SASH
3.1	04711***	Комплект петель FUTURA 3D 130 кг (FH=600-3000 мм)
3.2	04739***	Комплект петель FUTURA CLASSIC 80 кг (FH=600-2500 мм)
3.3	043540001	Комплект скрытых петель С.Н.И.С. 100 кг (FH ≤ 2500 мм, FB ≤ 1500 мм) ПРАВЫЙ
	043540002	Комплект скрытых петель С.Н.И.С. 100 кг (FH ≤ 2500 мм, FB ≤ 1500 мм) ЛЕВЫЙ
4.1	04728000	Адаптер петель FUTURA 3D 130 кг (FB ≤ 1800 мм)
4.2	04727000	Адаптер петель FUTURA CLASSIC 80 кг (FB ≤ 1700 мм)
5.1	01350000K	Скрытый средний прижим поворотного окна
5.1	04358000	Скрытый средний прижим поворотного окна С.Н.И.С.
6	04030000K	Цапфа запорная
7	04047000K	Цапфа запорная
8	01347000K	Планка ответная
9	02030000K	Ограничитель открывания "FRIZ" с встроенным тормозом



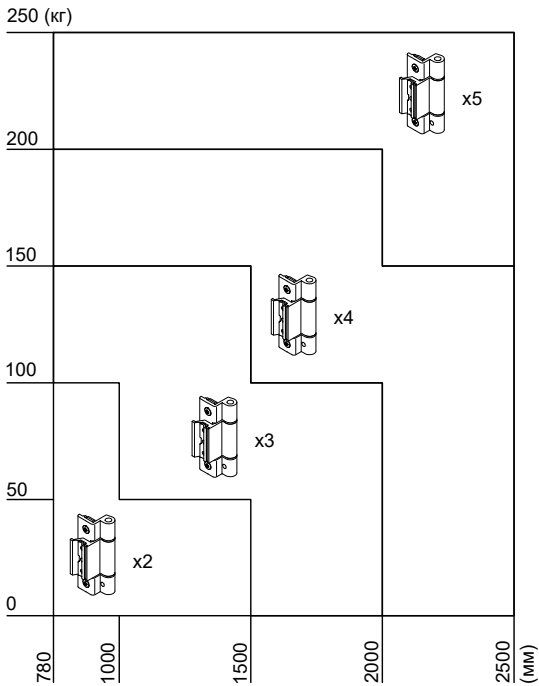
**Комплекты фурнитуры для откидной  
безопасной створки GIESSE**

Высота створки FH = 600...3000 мм  
Ширина створки FB = 780...2500 мм  
Паз рамы - Европаз 15/20 (Тип 1)

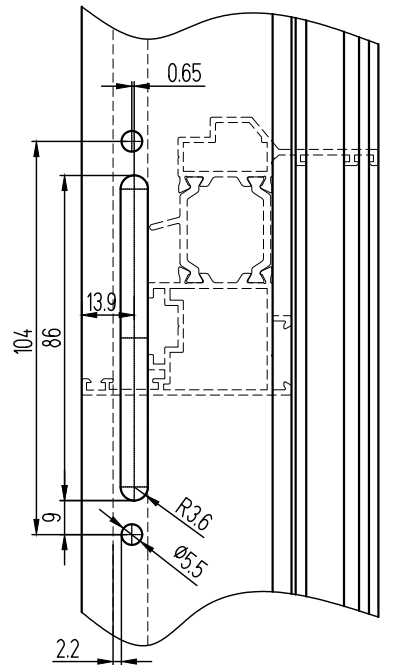
\* Ограничительные ножницы могут быть установлены как на горизонтальной части створки (вверху), так и на вертикальных частях створки (по бокам).  
\*\*Ручка может быть установлена на вертикальной части створки.



**Диаграмма зависимости  
количества петель отвеса створки**

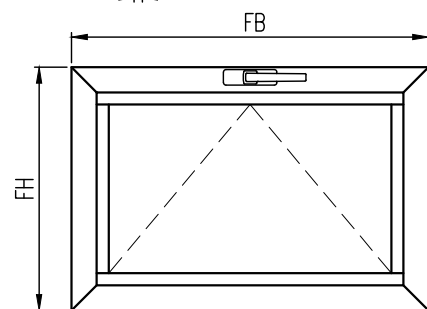


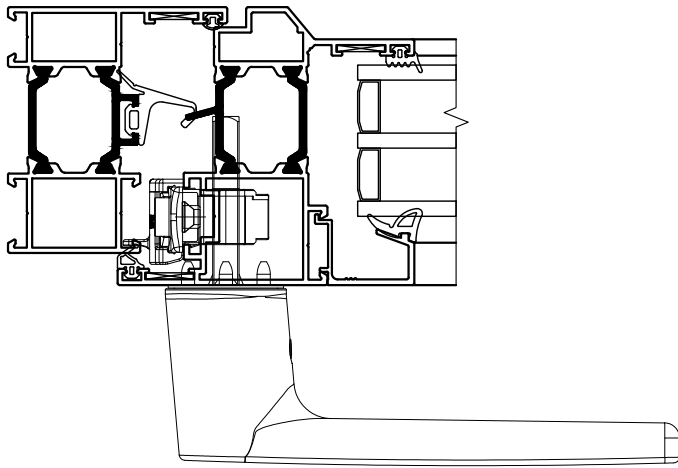
**Обработка стойки створки  
СТ6504/СТ7104/СТ71104  
под установку ручки**



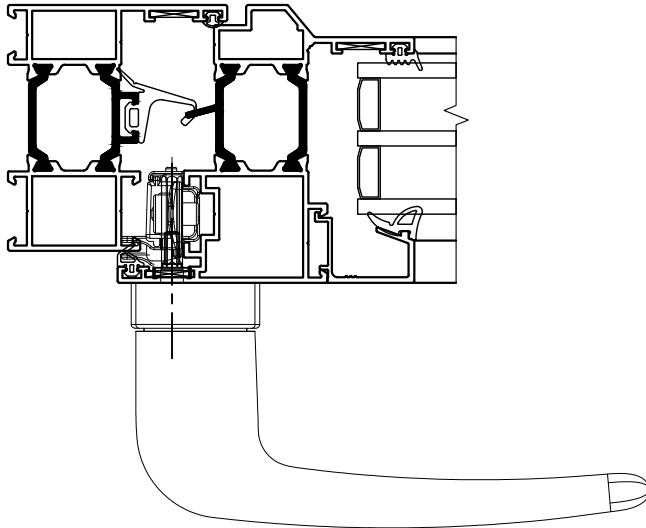
**СОСТАВ КОМПЛЕКТА**

Поз.	Артикул	Наименование
1	01192***	Ручка PRIMA KEY, антивандальная
2	01175000K	Комплект запорных элементов SECURITY SASH
3	00600***N	Комплект петель BRIDG
4	04030000K	Цапфа запорная
5	01347000K	Планка ответная
6	02041000K	Ограничитель отуравнения фрамужный RALLENTY 150 мм
	02040000K	Ограничитель отуравнения фрамужный RALLENTY 250 мм

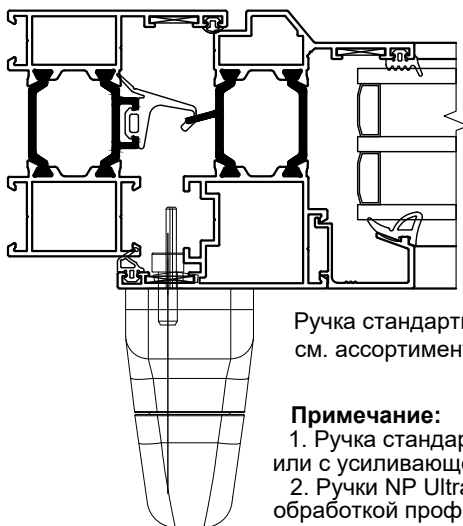




Ручки без розетки Supra 7:  
 Редуктор, арт. 01061  
 SUPRA 7 - ASIA, арт. 04153  
 SUPRA 7 - KORA, арт. 04154  
 SUPRA 7 - PRIMA, арт. 04155  
 SUPRA 7 - ARIA, арт. 04156  
 SUPRA 7 - ASIA APEX, арт. 04164



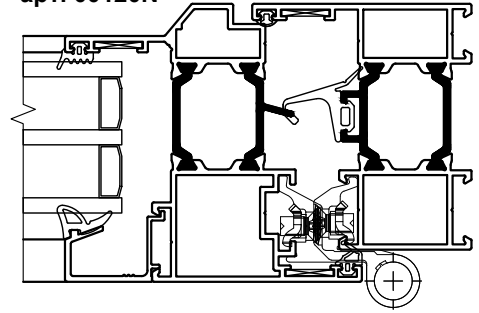
Ручки NP Supra, редуктор без фрезеровки:  
 редуктор П/О, арт. 03953  
 редуктор ПОВ, арт. 03954  
 Ручки:  
 PRIMA LINE, арт. 03962  
 ASIA LINE, арт. 03963



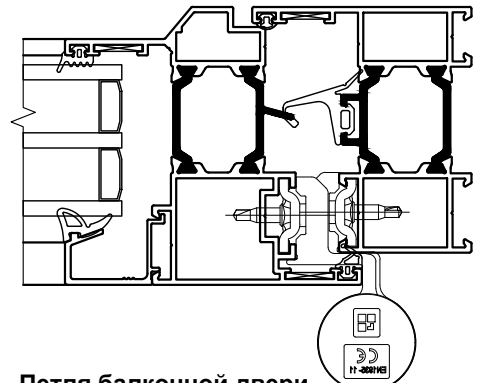
Ручка стандартная,  
 см. ассортимент

**Примечание:**  
 1. Ручка стандартная применима без усиливающей пластины или с усиливающей пластиной и дополнительной обработкой.  
 2. Ручки NP Ultra и NP Supra применимы с дополнительной обработкой профиля.

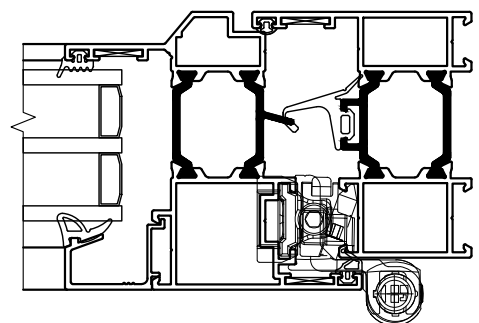
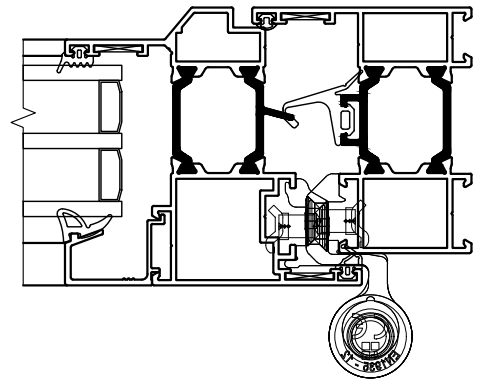
Поворотная петля FLASH  
 арт. 00120N



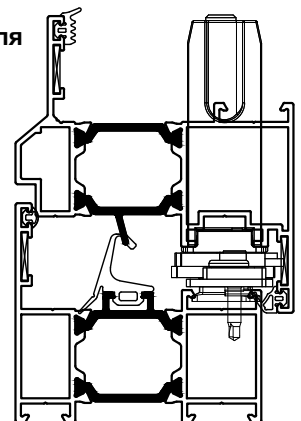
Петля балконной двери  
 Giesse Fulcra 3D арт. 00702



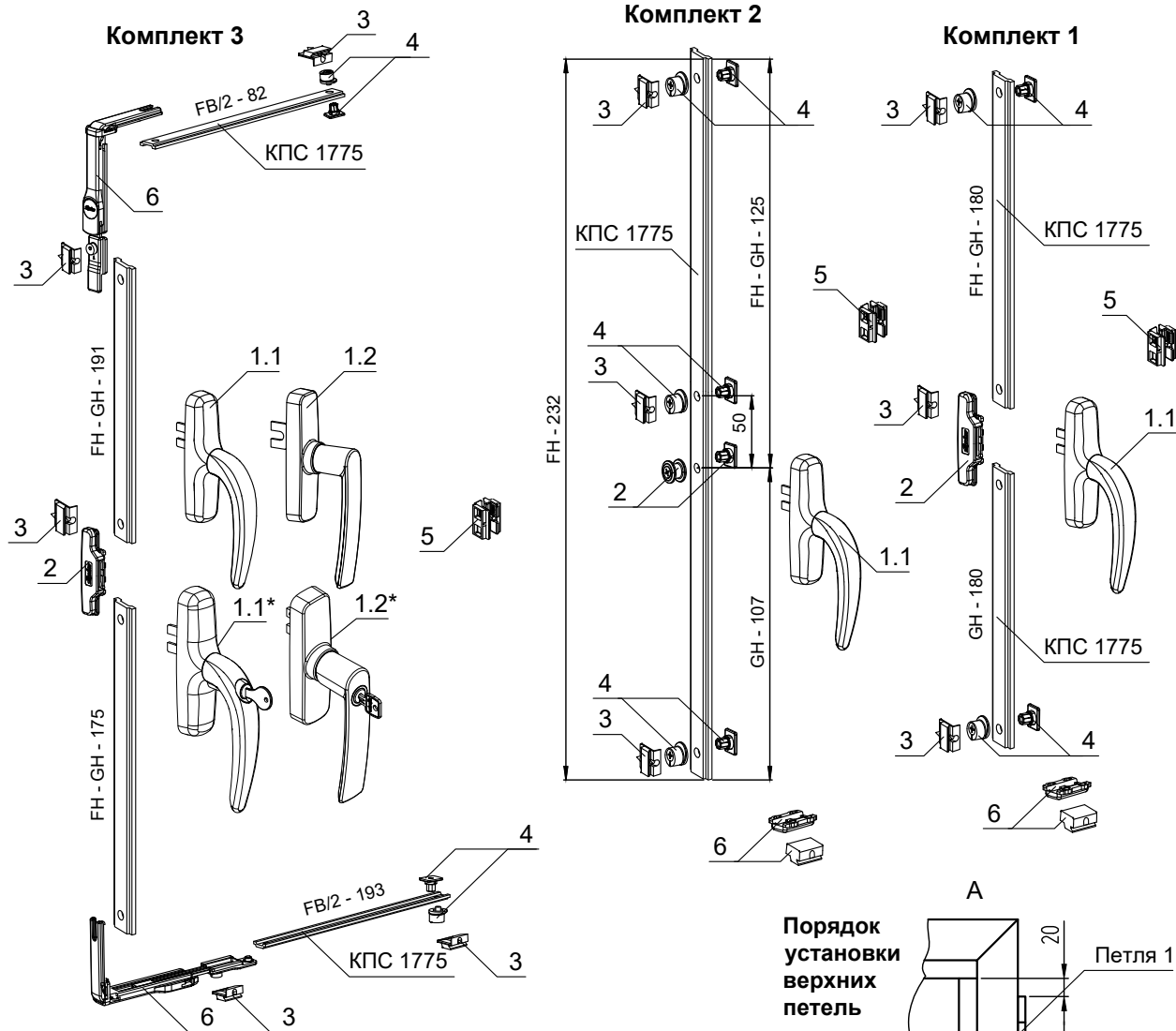
Петля балконной двери  
 Giesse Celera 2D арт. 00681



Скрытая петля  
 CHIC HINGE



# Комплект фурнитуры для поворотной створки Farim (Европаз 15/20)



## СОСТАВ КОМПЛЕКТА 1

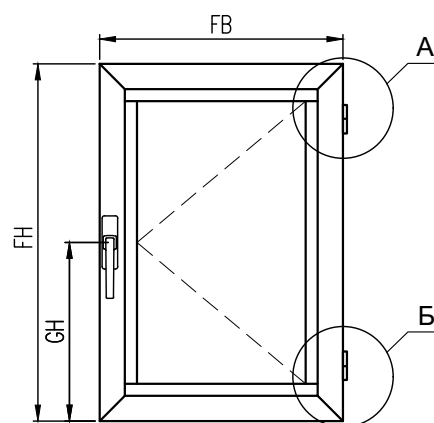
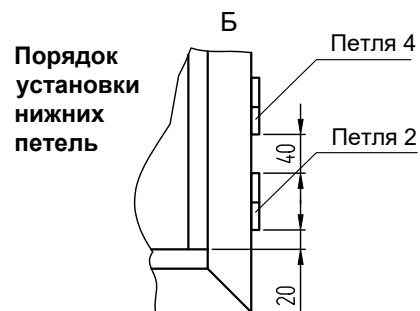
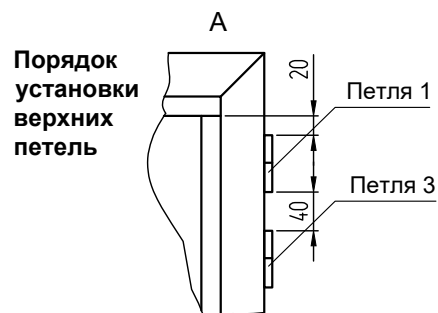
Поз.	Артикул	Наименование
1.1 / 1.1*	0757B / 0761B	Ручка одноповодковая
1.2 / 1.2*	0530B / 0531B	
2	1559A	Соединитель для одноповодковой ручки
3	1597i	Ответная планка
4	1596C	Эксцентриковая цапфа
5	1622	Скрытый прижим
6	1615i	Комплект для устранения перекоса

## СОСТАВ КОМПЛЕКТА 2

Поз.	Артикул	Наименование
1.1 / 1.1*	0757B / 0761B	Ручка одноповодковая
1.2 / 1.2*	0530B / 0531B	
2	1566A	Соединитель для одноповодковой ручки
3	1597i	Ответная планка
4	1596C	Эксцентриковая цапфа
5	1622	Скрытый прижим
6	1615i	Комплект для устранения перекоса

## СОСТАВ КОМПЛЕКТА 3

Поз.	Артикул	Наименование
1.1 / 1.1*	0757B / 0761B	Ручка одноповодковая
1.2 / 1.2*	0530B / 0531B	
2	1559A	Соединитель для одноповодковой ручки
3	1597i	Ответная планка
4	1596C	Эксцентриковая цапфа
5	1622	Скрытый прижим
6	1515A	Угловой переключатель

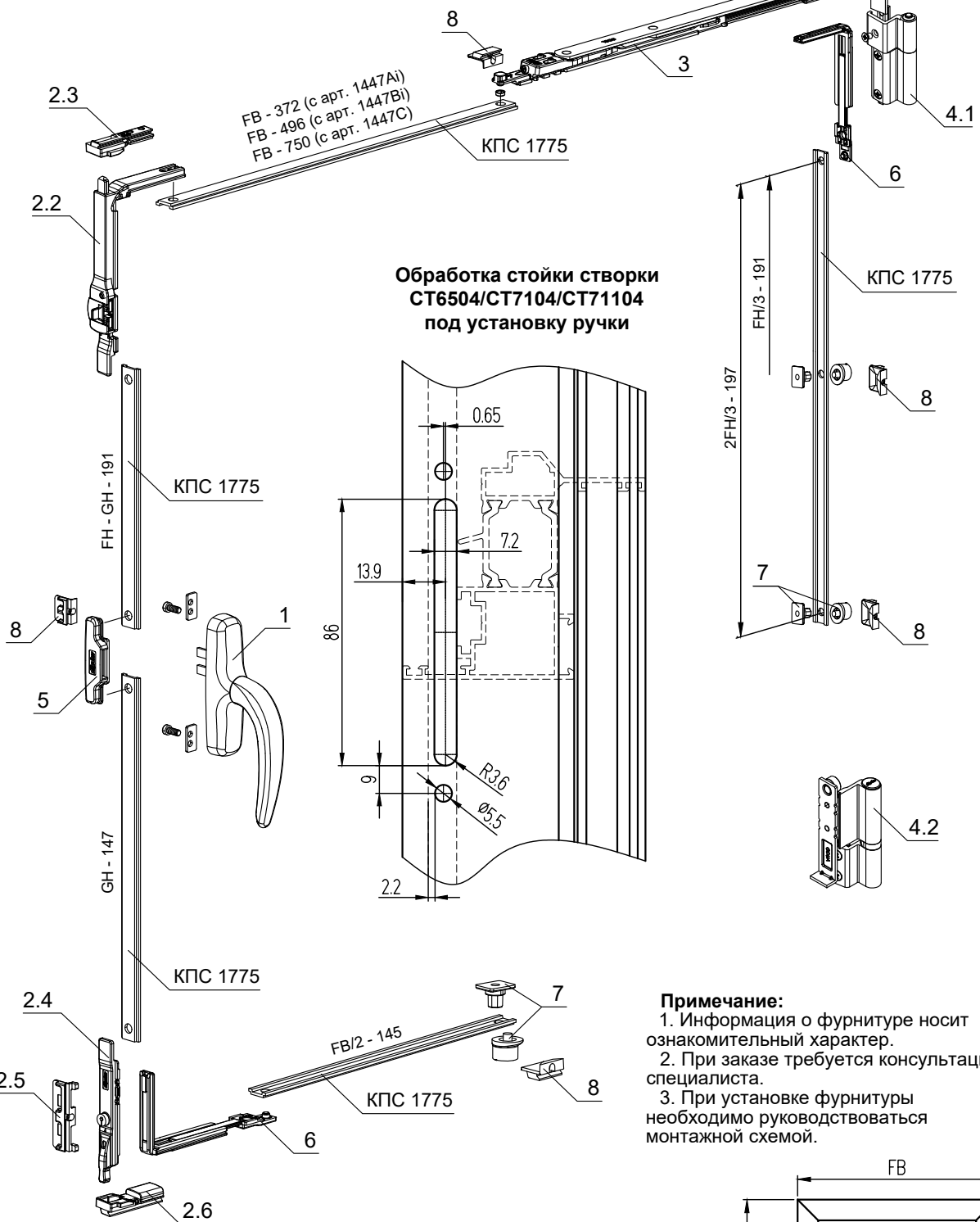


# Комплект фурнитуры для поворотно-откидной створки Farim GALI CUBE

Вес створки - до 150 кг  
Европаз 15/20

арт. 1447 (при  $364 \leq FB \leq 700$ )  
арт. 1447Ai (при  $402 \leq FB \leq 750$ )  
арт. 1447Bi (при  $562 \leq FB \leq 1400$ )  
арт. 1447C (при  $816 \leq FB \leq 1700$ )

**farim**



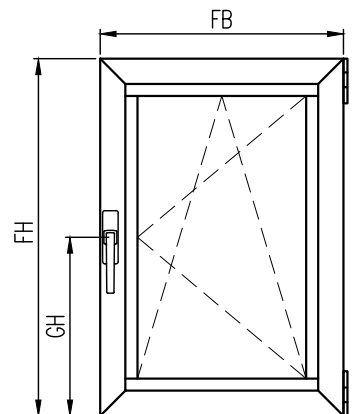
Обработка стойки створки  
СТ6504/СТ7104/СТ71104  
под установку ручки

**Примечание:**

1. Информация о фурнитуре носит ознакомительный характер.
2. При заказе требуется консультация специалиста.
3. При установке фурнитуры необходимо руководствоваться монтажной схемой.

**СОСТАВ КОМПЛЕКТА**

Поз.	Артикул	Наименование
1	0757Vi	Ручка оконная одноповодковая
2	1461i	Базовый комплект
3	1447	Ножницы (при $364 \leq FB \leq 700$ )
	1447Ai	Ножницы (при $402 \leq FB \leq 750$ )
	1447Bi	Ножницы (при $562 \leq FB \leq 1400$ )
	1447C	Ножницы (при $816 \leq FB \leq 1700$ )
4.1	1410A	Пара петель 150 кг
4.2		
5	1559	Соединитель для одноповодковой ручки
6	1495Ai	Угловой переключатель
7	1596C	Эксцентриковая цапфа
8	1597i	Ответная планка

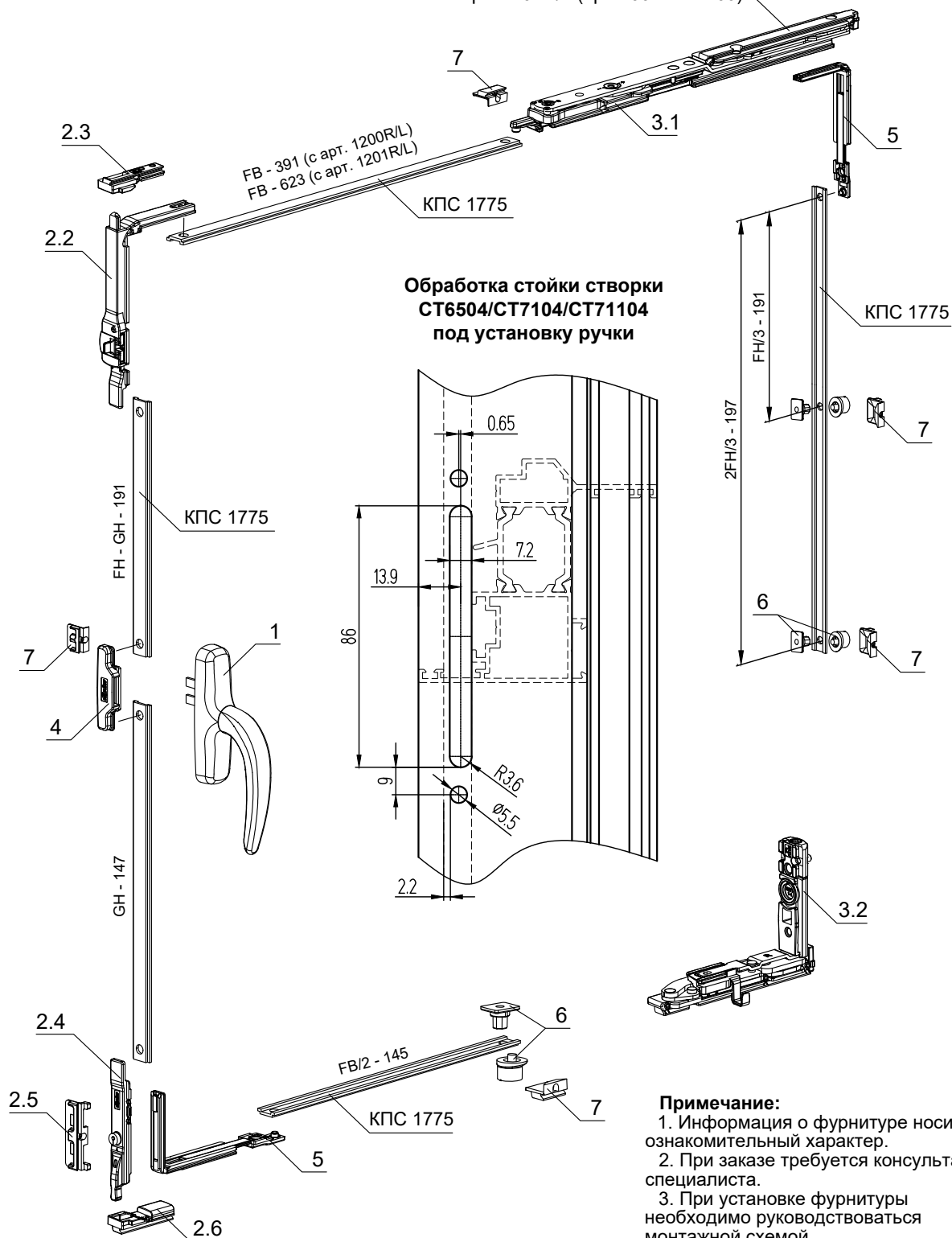


# Комплект фурнитуры для поворотно-откидной створки Farim GALI CUBE

Вес створки - до 180 кг  
Европаз 15/20



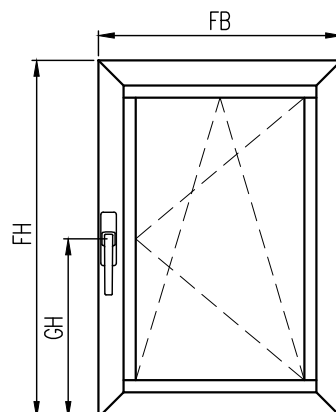
арт. 1200R/L (при  $422 \leq FB \leq 900$ )  
арт. 1201R/L (при  $700 \leq FB \leq 1700$ )



**Примечание:**  
1. Информация о фурнитуре носит ознакомительный характер.  
2. При заказе требуется консультация специалиста.  
3. При установке фурнитуры необходимо руководствоваться монтажной схемой.

## СОСТАВ КОМПЛЕКТА

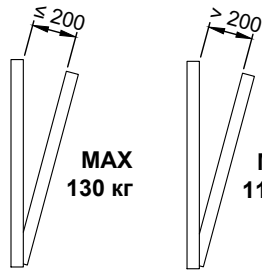
Поз.	Артикул	Наименование
1	0757Bi	Ручка оконная одноповодковая
2	1461i	Базовый комплект
3	1200R/L	Ножницы (при $422 \leq FB \leq 900$ )
	1201R/L	Ножницы (при $700 \leq FB \leq 1700$ )
4	1559	Соединитель для одноповодковой ручки
5	1495Ai	Угловой переключатель
6	1596C	Эксцентриковая цапфа
7	1597i	Ответная планка



# Комплект фурнитуры для тяжелой откидной створки Farim (Европаз 15/20)

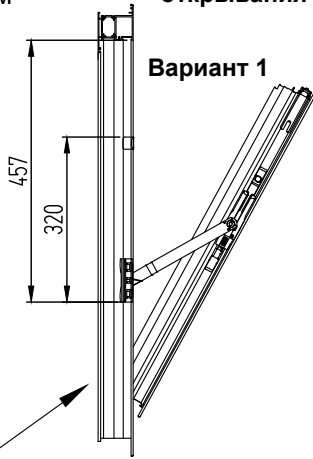
Высота створки FH = 650...2600 мм  
 Ширина створки FB = 500...1700 мм  
 Вес створки - до 130 кг  
 Европаз 15/20

Варианты установки ограничителя  
открытия LIMITE

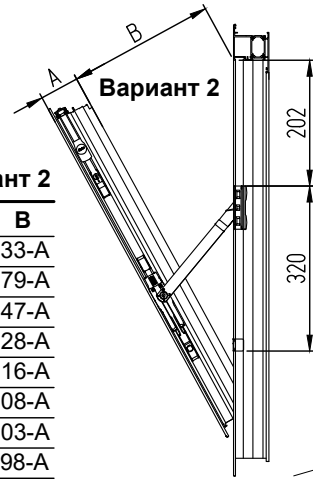


MAX  
130 кг

MAX  
110 кг



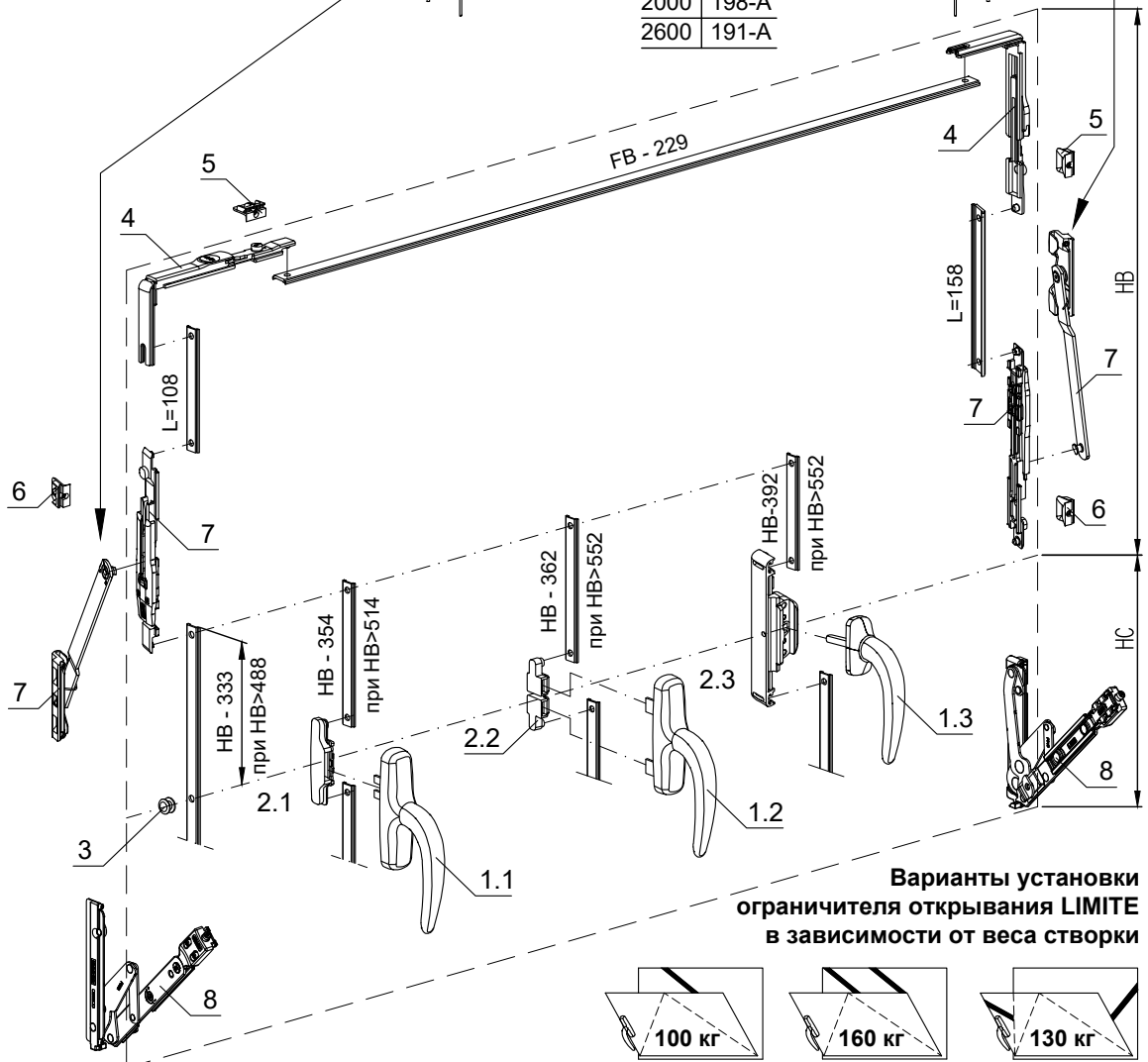
Вариант 1



Вариант 2

Вариант 2

FH	B
650	333-A
800	279-A
1000	247-A
1200	228-A
1400	216-A
1600	208-A
1800	203-A
2000	198-A
2600	191-A



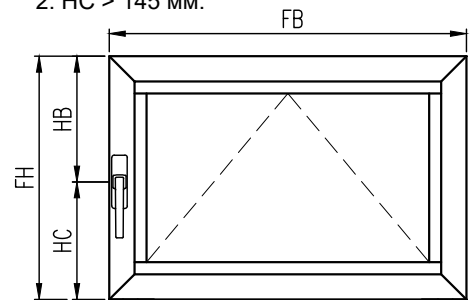
Варианты установки  
ограничителя открытия LIMITE  
в зависимости от веса створки

## СОСТАВ КОМПЛЕКТА

Поз.	Артикул	Наименование	Кол-во
1.1	0757B	Ручка оконная одноповодковая	1
1.2	0787B	Ручка оконная двухповодковая	
1.3	0640A	Ручка оконная с четырехгранником	
2.1	1559A	Соединитель ручка-тяга	1
2.2	1947	Соединитель ручка-тяга	
2.3	0520	Редуктор	
3	1566A	Эксцентриковая цапфа	1
4	1515A	Угловой переключатель	2
5	1597i	Ответная планка	2
6	1597A	Регулируемая ответная планка	2
7	1456	Ограничитель открывания LIMITE	2
8	1208	Комплект скрытых петель	1
9	1622	Скрытый прижим, при FB=1000...1700 мм	1

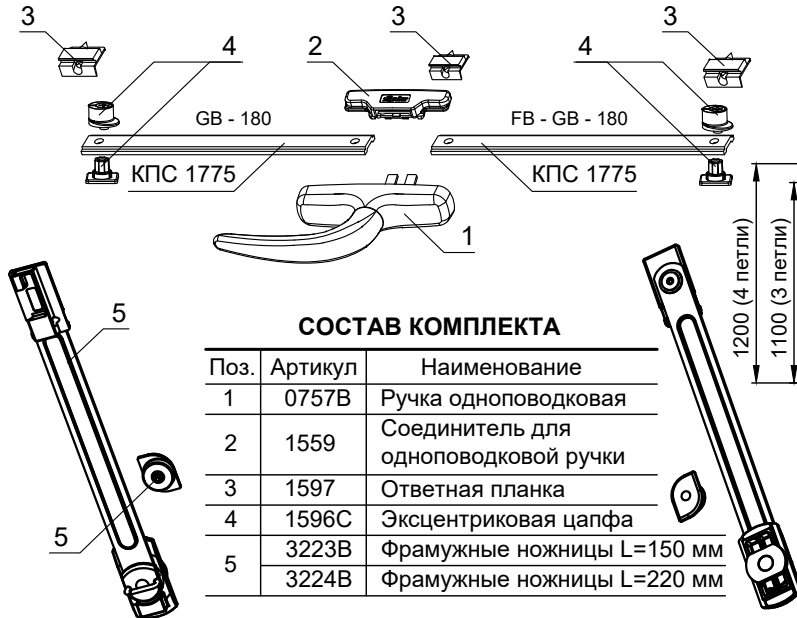
## Примечание:

1. При весе створки до 100 кг допускается применять петли арт. 9826B. Схему подбора количества петель арт. 9826B в зависимости от размера и веса створки см. на предыдущем развороте.  
 2. HC > 145 мм.



## Комплект фурнитуры для откидной створки Farim (Европаз 15/20)

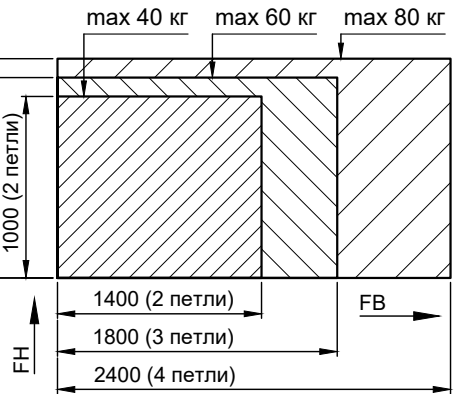
**farim**



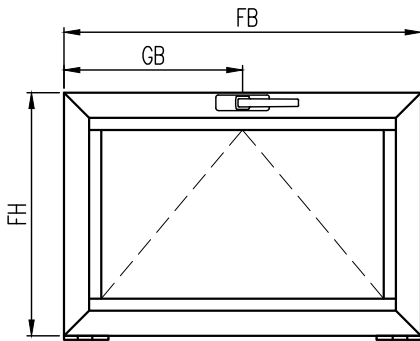
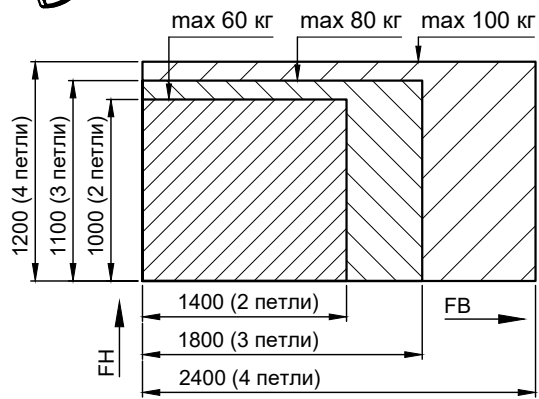
### СОСТАВ КОМПЛЕКТА

Поз.	Артикул	Наименование
1	0757В	Ручка одноповодковая
2	1559	Соединитель для одноповодковой ручки
3	1597	Ответная планка
4	1596С	Эксцентрик цапфа
5	3223В	Фрамужные ножницы L=150 мм
	3224В	Фрамужные ножницы L=220 мм

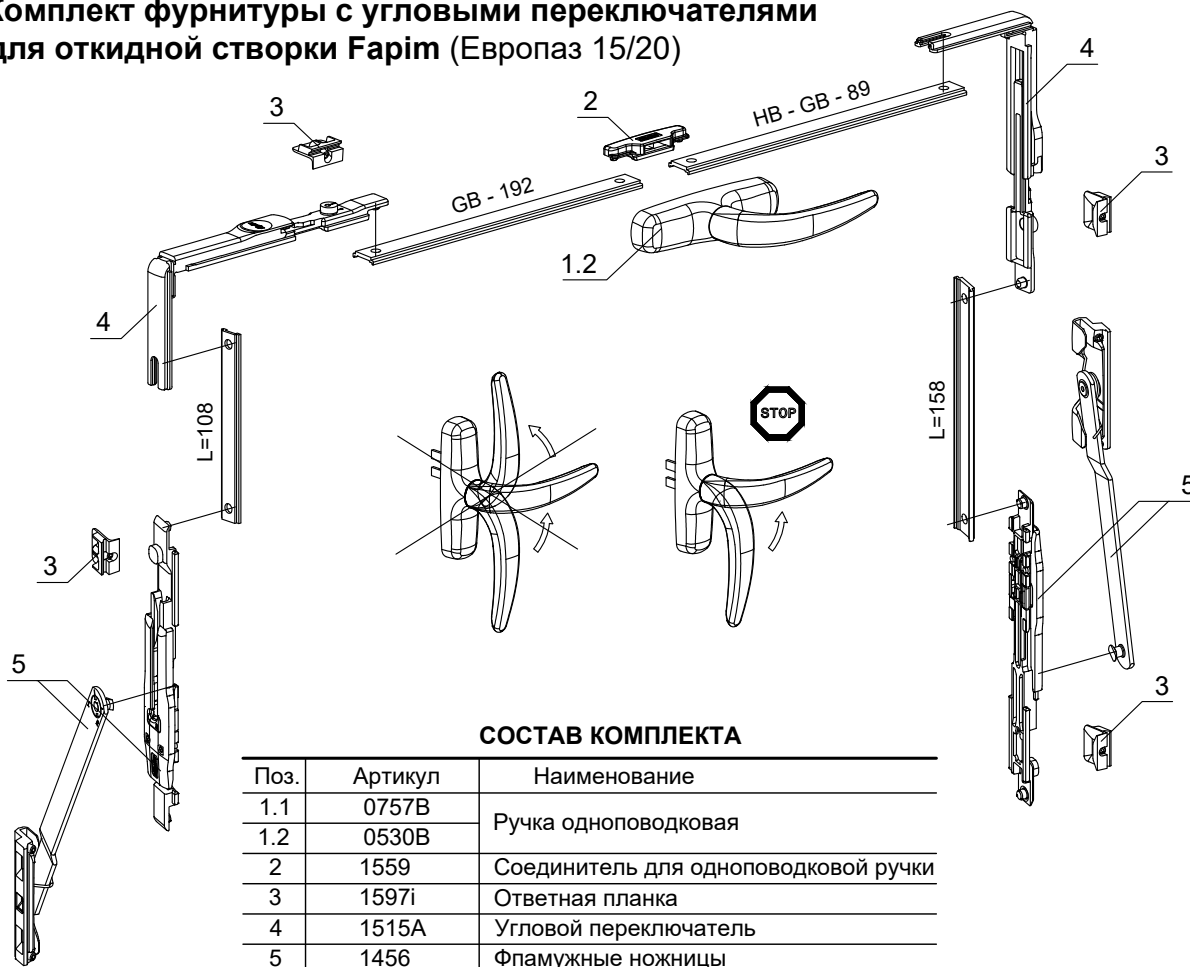
### Схема подбора количества петель арт. 9800А в зависимости от размера створки



### Схема подбора количества петель арт. 9826В в зависимости от размера створки



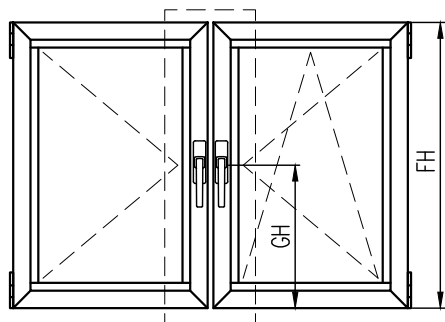
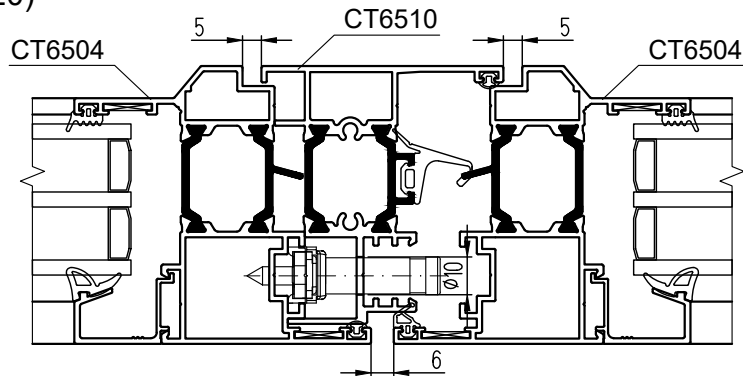
## Комплект фурнитуры с угловыми переключателями для откидной створки Farim (Европаз 15/20)



### СОСТАВ КОМПЛЕКТА

Поз.	Артикул	Наименование
1.1	0757В	Ручка одноповодковая
1.2	0530В	
2	1559	Соединитель для одноповодковой ручки
3	1597i	Ответная планка
4	1515А	Угловой переключатель
5	1456	Фрамужные ножницы

Комплект фурнитуры для штапиковой створки Farim, арт. 1502  
(Европаз 15/20)

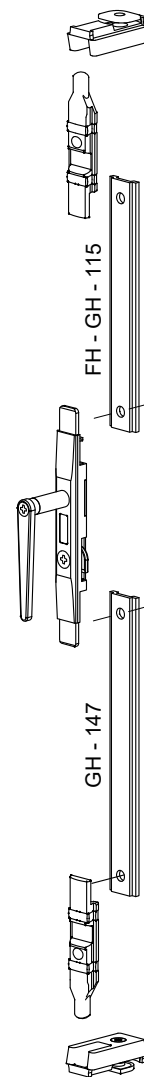


**Примечание:**

1. Комплект фурнитуры арт. 1502 применяется для "ленивой" поворотной створки. На "рабочую" створку устанавливают поворотно-откидную или поворотную фурнитуру.

2. При поворотной "рабочей" створке на обе створки устанавливаются поворотные петли арт. 9800А, 9826В или 1404А. Выбор петель производится в зависимости от размеров и веса створки.

3. При поворотно-откидной "рабочей" створке на "ленивой" створке устанавливается комплект поворотных петель арт. 1404А (вес створки до 130 кг, 3D регулировка), по внешнему виду идентичных поворотно-откидным петлям.



**Схемы подбора количества петель поворотной створки в зависимости от размера створки**

Схема выбора варианта для подбора количества петель арт. 9800А

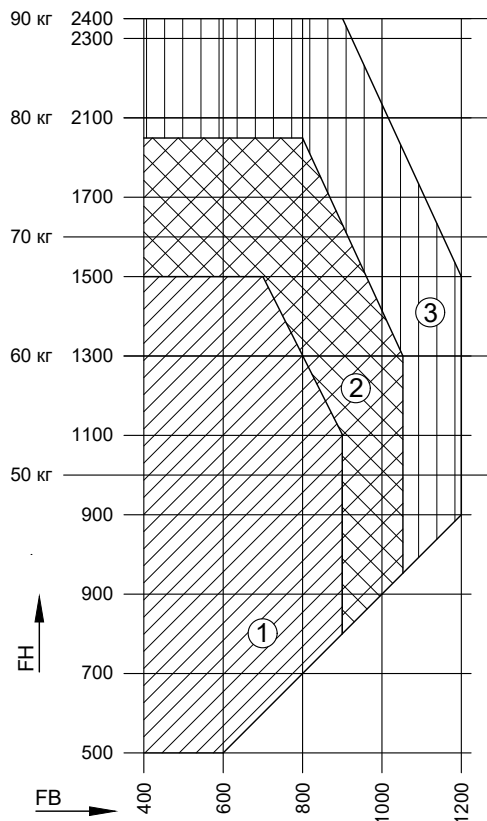


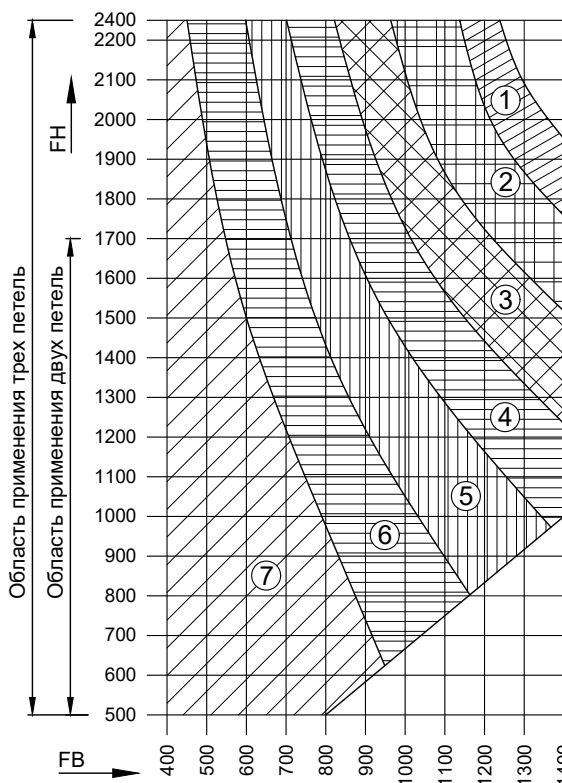
Таблица подбора количества петель арт. 9800А

№	Кол-во петель
1	2
2	3
3	4

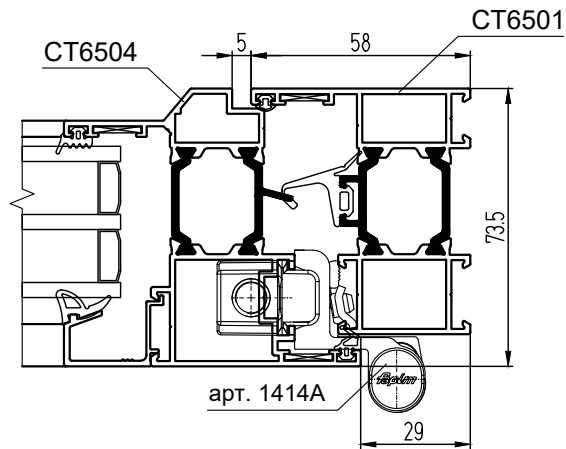
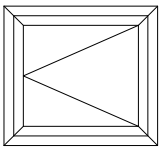
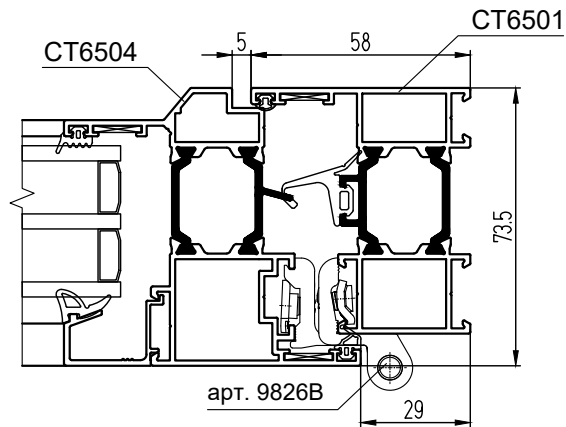
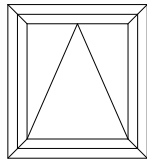
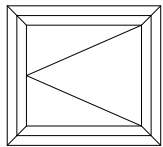
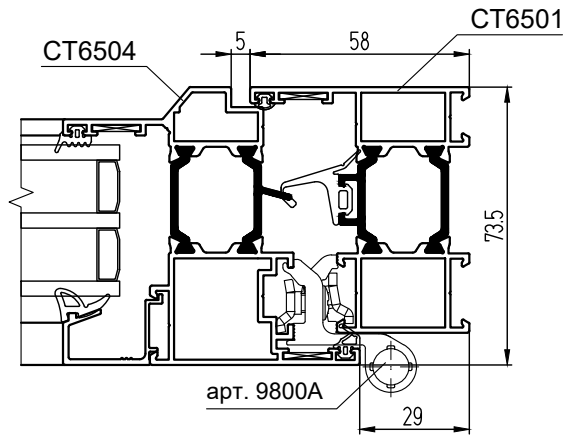
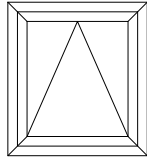
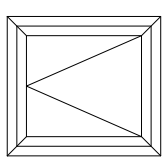
Таблица подбора количества петель арт. 9826В в зависимости от варианта

№	Нагрузка, кг/м <sup>2</sup>	Кол-во петель
1	20	3
2	30	3
3	40	3
4	50	3
5	60	2
6	70	3
7	80	3
7	70	2

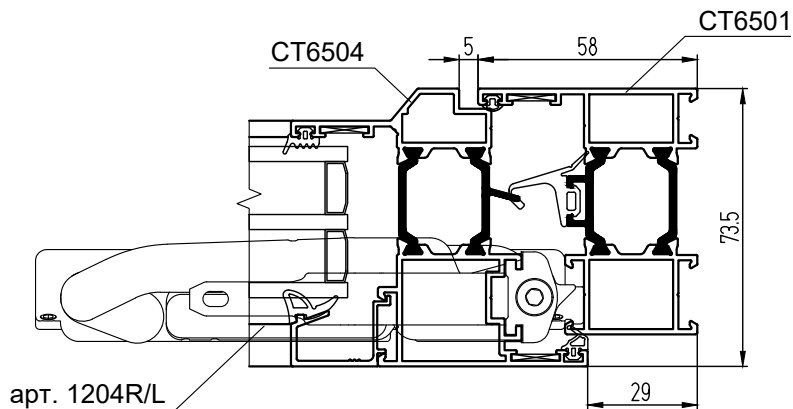
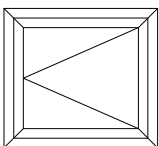
Схема выбора варианта для подбора количества петель арт. 9826В





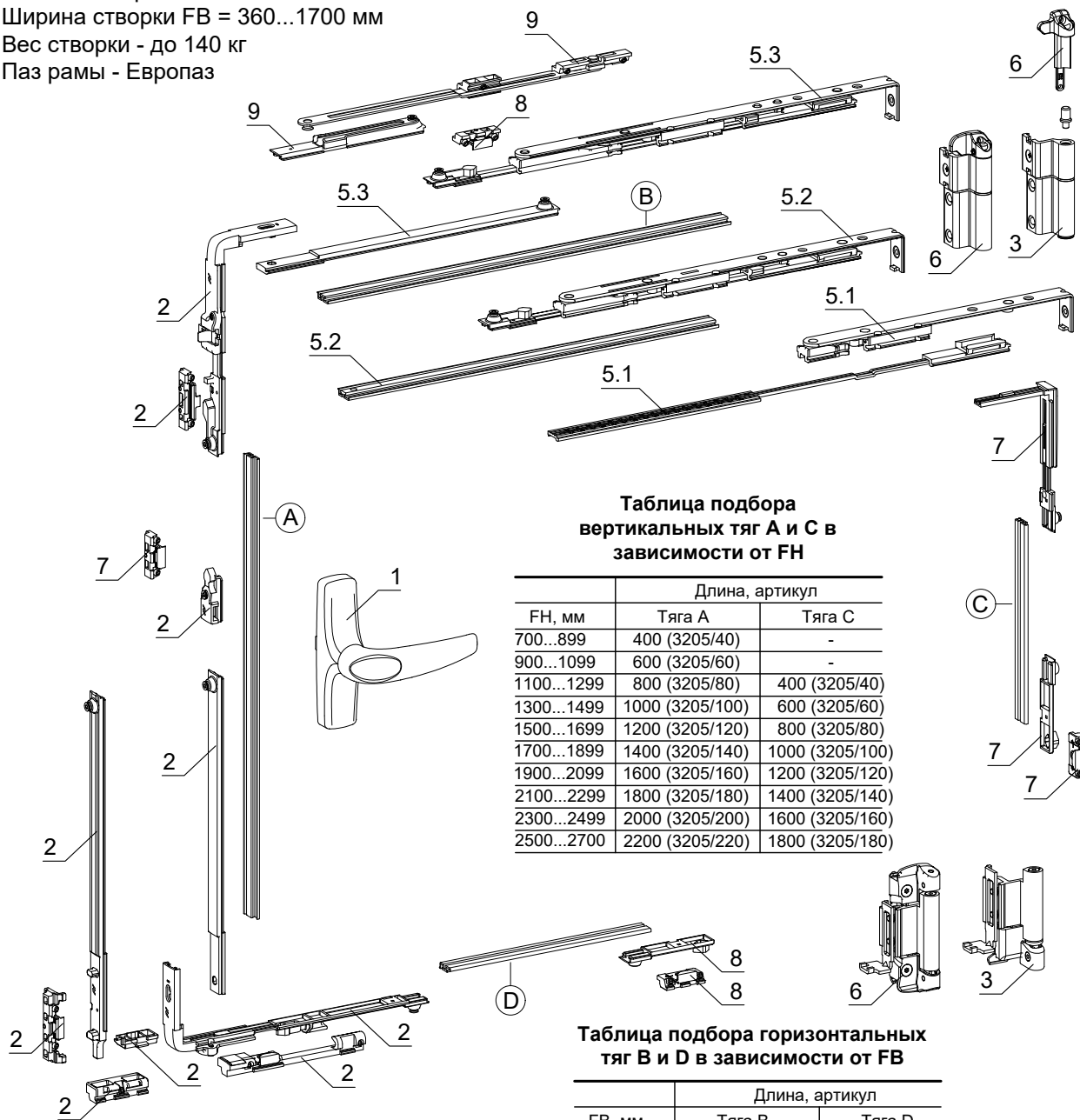


Установка скрытой петли арт. 1204R/L



# Комплекты фурнитуры для поворотно-откидной створки SAVIO RIABANTA 5

Высота створки FH = 700...2700 мм  
 Ширина створки FB = 360...1700 мм  
 Вес створки - до 140 кг  
 Паз рамы - Европаз



**Таблица подбора вертикальных тяг А и С в зависимости от FH**

FH, мм	Длина, артикул	
	Тяга А	Тяга С
700...899	400 (3205/40)	-
900...1099	600 (3205/60)	-
1100...1299	800 (3205/80)	400 (3205/40)
1300...1499	1000 (3205/100)	600 (3205/60)
1500...1699	1200 (3205/120)	800 (3205/80)
1700...1899	1400 (3205/140)	1000 (3205/100)
1900...2099	1600 (3205/160)	1200 (3205/120)
2100...2299	1800 (3205/180)	1400 (3205/140)
2300...2499	2000 (3205/200)	1600 (3205/160)
2500...2700	2200 (3205/220)	1800 (3205/180)

**Таблица подбора горизонтальных тяг В и D в зависимости от FB**

FB, мм	Длина, артикул	
	Тяга В	Тяга D
795...944	250 (3205/25)	-
945...1144	400 (3205/40)	-
1145...1344	600 (3205/60)	400 (3205/40)
1345...1544	800 (3205/80)	400 (3205/40)
1545...1700	1000 (3205/100)	600 (3205/60)

**Примечание:**

1. L - петли слева, R - петли справа.
2. В поворотно-откидной фурнитуре Ribanta 5 расстояние между точками прижима не более 1100 мм.
3. Не требует вскрытия фурнитурного паза, а так же расчета и подготовки тяг (тяги SAVIO поставляются с фурнитурой).

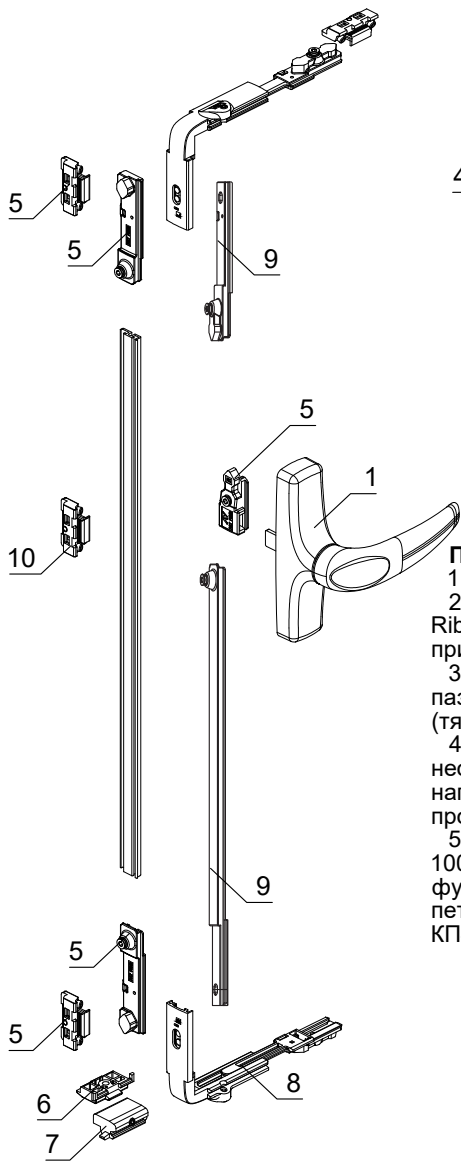
**КОМПЛЕКТАЦИЯ ФУРНИТУРЫ**

Поз.	Наименование комплекта	Артикул		Кол-во
		Петли слева	Петли справа	
1	Ручка п/о окна RAL 9010 или 9005	873.2		1
2	Осн. комплект с вертик. шпингалетом, при FB=360...794 мм	3200.20L	3200.20R	1
	Обвязка с угловым переключателем, при FB=795...1700 мм	3200.22L	3200.22R	1
3	Комплект петель (без крепежных пластин)	3200.729		1
4	Крепежная пластина и опора петли	3200.730L	3200.730R	1
5	5.1 Короткие ножницы, при FB=360...509 мм	3200.770L	3200.770R	1
	5.2 Стандартные ножницы, при FB=510...794 мм	3200.771L	3200.771R	1
	5.3 Длинные ножницы, при FB=795...1700 мм	3200.772L	3200.772R	1
<b>Дополнительно:</b>				
6	Усилитель петель, вес от 110 до 140 кг	3200.708L	3200.708R	1
7	Комплект на 6 точек запираения, FH=1100...2700 мм	3200.820L	3200.820R	1
8	Промежуточная точка запираения, FH=2100...2700 мм	3200.810		3
9	Дополнительные ножницы, FB=1200...1700 мм	3200.800L	3200.800R	1

# Комплект фурнитуры для поворотной створки SAVIO RIABANTA 5 с петлями, регулируемыми в трех плоскостях



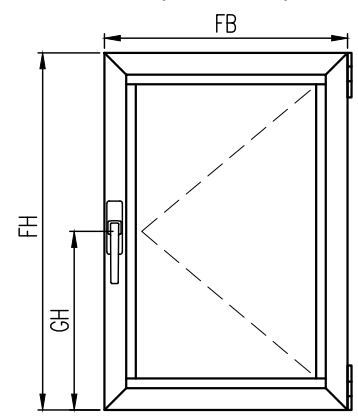
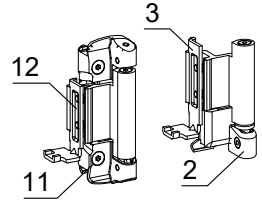
Высота створки FH = 300...2450 мм  
 Ширина створки FB = 300...1700 мм  
 Вес створки - см. таблицу  
 Паз рамы - Европаз



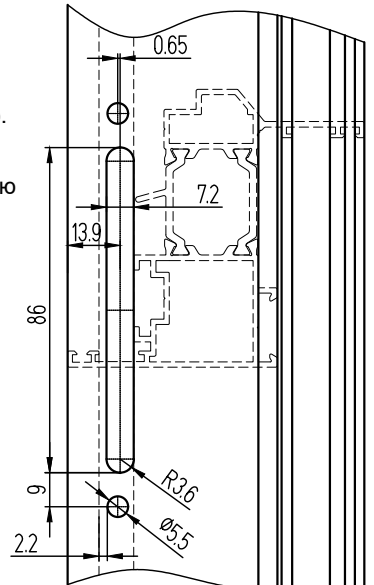
**Таблица подбора горизонтальных тяг в зависимости от FB**

FB, мм	Длина тяги	Кол-во	Артикул
1101...1299	400	2	3205/40
1300...1499	600	2	3205/60
1500...1700	800	2	3205/80

**Примечание:**  
 1. L - петли слева, R - петли справа.  
 2. В поворотно-откидной фурнитуре Ribanta 5 расстояние между точками прижима не более 1100 мм.  
 3. Не требует вскрытия фурнитурного паза, а так же расчета и подготовки тяг (тяги SAVIO поставляются с фурнитурой).  
 4. При подборе артикула петель необходимо сверяться с таблицей нагрузок или обращаться к представителю производителя фурнитуры.  
 5. При изготовлении створки весом до 100 кг допускается устанавливать фурнитуру Ribanta 4 с регулировкой петель в двух плоскостях (см. Каталог КП45).



**Обработка стойки створки СТ6504/СТ7104/СТ71104 под установку ручки**



**Таблица подбора вертикальных тяг в зависимости от FH**

FH, мм	Длина тяги	Артикул
300...649	250	3205/25
650...849	400	3205/40
850...1049	600	3205/60
1050...1249	800	3205/80
1250...1449	1000	3205/100
1450...1649	1200	3205/120
1650...1849	1400	3205/140
1850...2049	1600	3205/160
2050...2249	1800	3205/180
2250...2450	2000	3205/200

**КОМПЛЕКТАЦИЯ ПЕТЕЛЬ В ЗАВИСИМОСТИ ОТ ВЕСА СТВОРКИ**

Поз.	Наименование комплекта	Артикул		Макс. вес створки, кг
		Петли слева	Петли справа	
2	Комплект петель	3200.729		110
3	Крепежная пластина и опора петли (нижняя)	3200.730L	3200.730R	
4	Крепежная пластина (верхняя)	3200.840L	3200.840R	
2	Комплект петель	3200.729		
3	Крепежная пластина и опора петли (нижняя)	3200.730L	3200.730R	140
4	Крепежная пластина (верхняя)	3200.840L	3200.840R	
10	Усилитель петли до 140 кг	3200.708L	3200.708R	
11	Комплект петель до 170 кг	3200.721		170
12	Крепежная пластина и опора петли (нижняя)	3200.700L	3200.700R	
4	Крепежная пластина (верхняя)	3200.840L	3200.840R	

**ПРИМЕР КОМПЛЕКТАЦИИ ФУРНИТУРЫ (вес створки - до 100 кг)**

Поз.	Наименование комплекта	Артикул		Кол-во
		Петли слева	Петли справа	
1	Ручка п/о окна RAL 9010 или 9005	873.2		1
2	Комплект петель (без крепежных пластин)	3200.729		1
3	Крепежная пластина и опора петли	3200.730L	3200.730R	1
4	Крепежная пластина (верхняя)	3200.840L	3200.840R	1
5	Поворотный комплект	3200.600L	3200.600R	1
<b>Дополнительно:</b>				
6	Приподниматель створки, FB=300...1000 мм	1410.705		1
7	Приподниматель рамы, FB=300...1000 мм	1410.703		1
8	Угловой переключатель (комплект), FB=1001...1700 мм	3200.612		1
9	Телескопический соединитель, FB=1001...1700 мм	3200.615L	3200.615R	1
10	Ответная планка, FH=1001...2100 мм	1243.721W		1
	Промежуточный запирающий элемент, FH=2101...2450 мм	3200.810		2
	Доп. точка запираения со стороны петель, FH=1001...2450 мм	1246.832W		1

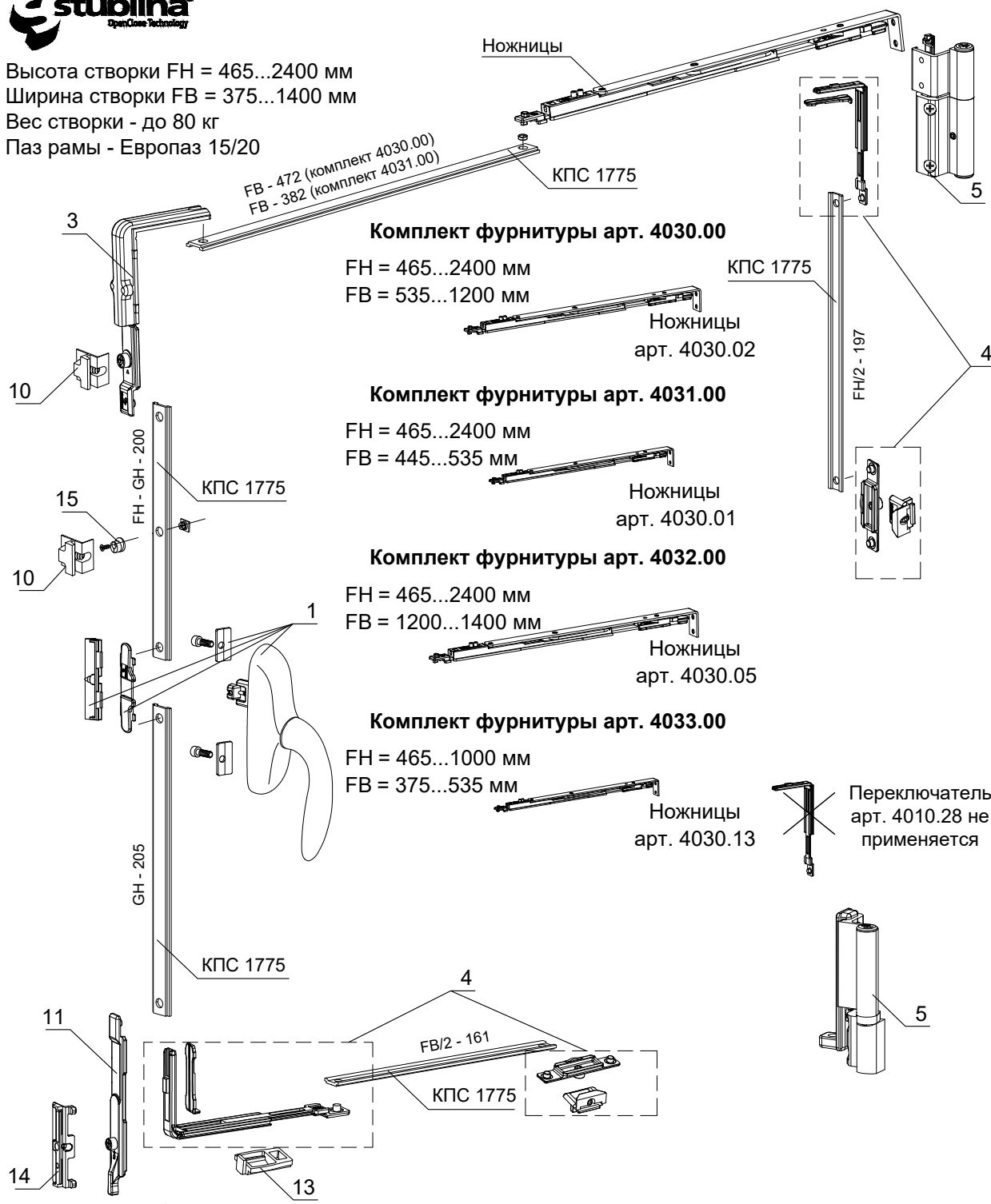
ФУРНИТУРА ОКОН, ДЕТАЛИРОВКИ

система СИАЛ СТ65/СТ71/СТ71У

# Комплект фурнитуры для поворотно-откидной створки Stublina



Высота створки FH = 465...2400 мм  
 Ширина створки FB = 375...1400 мм  
 Вес створки - до 80 кг  
 Паз рамы - Европаз 15/20



- Комплект фурнитуры арт. 4030.00**  
 FH = 465...2400 мм  
 FB = 535...1200 мм  
 Ножницы арт. 4030.02
- Комплект фурнитуры арт. 4031.00**  
 FH = 465...2400 мм  
 FB = 445...535 мм  
 Ножницы арт. 4030.01
- Комплект фурнитуры арт. 4032.00**  
 FH = 465...2400 мм  
 FB = 1200...1400 мм  
 Ножницы арт. 4030.05
- Комплект фурнитуры арт. 4033.00**  
 FH = 465...1000 мм  
 FB = 375...535 мм  
 Ножницы арт. 4030.13

Переключатель арт. 4010.28 не применяется

### СОСТАВ КОМПЛЕКТА 4010.10

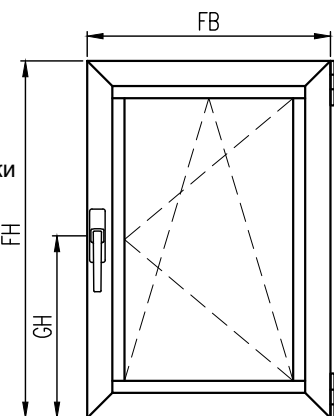
Поз.	Артикул
10	4010.03
11	4130.04
12	4010.06
13	4010.07
14	4080.03
15	4010.27

### СОСТАВ КОМПЛЕКТА

Поз.	Артикул	Наименование
1	1001.00	Ручка оконная
2	4010.10	Базовый комплект
3	4010.20	Угловой переходник
4	4010.40	Набор для бокового запирания створки
5	4030.30*	Набор петель для П/О окон
	4035.30*	Набор петель с дополнительной регулировкой для П/О окон
6**	4030.02	Ножницы
7**	4030.01	Ножницы
8**	4030.05	Ножницы
9**	4030.13	Ножницы

#### Примечание:

- 1.\* Выбор артикула петли остается за потребителем.
2. \*\* Из четырех позиций выбирается нужная.
3. Информация о фурнитуре носит ознакомительный характер. При заказе требуется консультация специалиста. При установке фурнитуры необходимо руководствоваться монтажной схемой.



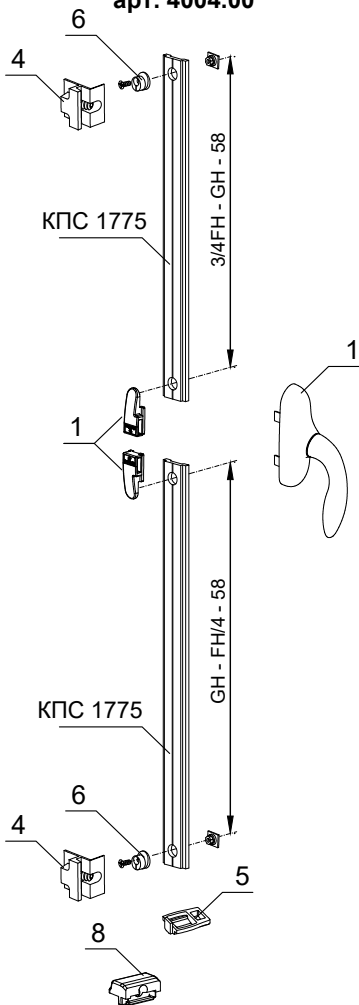
ФУРНИТУРА ОКОН, ДЕТАЛИРОВКИ

СИСТЕМА СИАЛ СТ65/СТ71/СТ71У

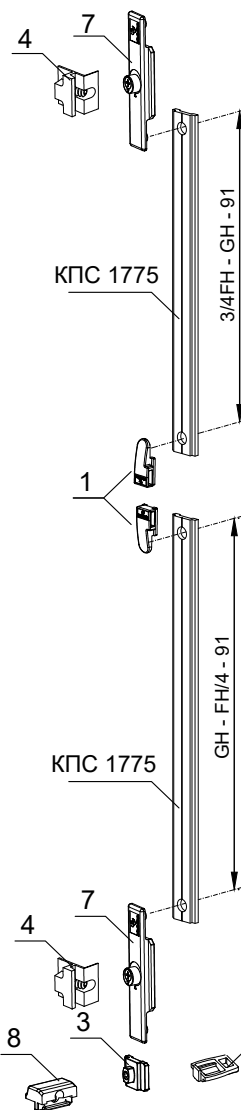
# Комплекты фурнитуры для поворотной створки Stublina (Европаз 15/20)



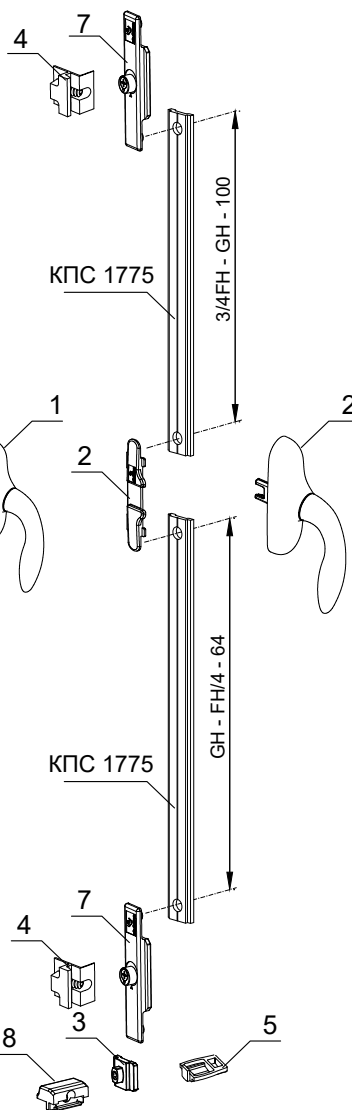
Комплект фурнитуры арт. 4004.00



Комплект фурнитуры арт. 4002.00



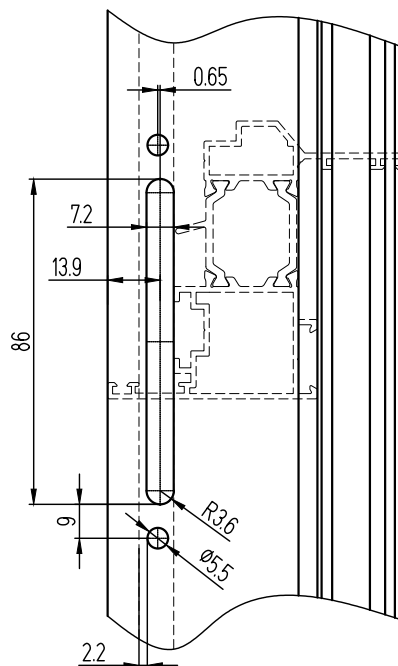
Комплект фурнитуры арт. 4002.00



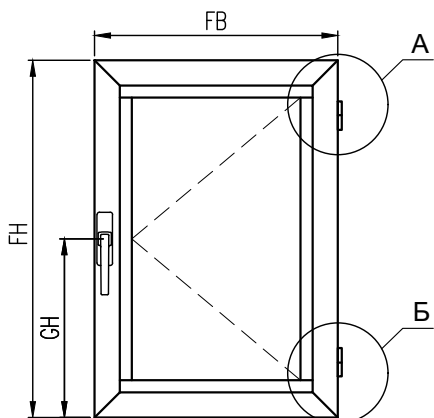
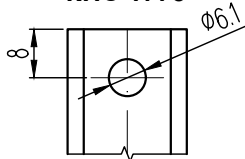
## СОСТАВ КОМПЛЕКТА

Поз.	Артикул	Наименование
1	1002.00	Ручка оконная
2	1008.00	Ручка оконная
3	4001.03	Ограничитель хода
4	4010.03	Планка запорная
5	4010.07	Держатель створки из полиамида
6	4010.27	Втулка регулируемая
7	4030.20	Адаптор бокового запирания
8	4040.06	Держатель створки
9*	2011.60	Петля поворотная трехсекционная (до 85 кг)
10*	2022.00	Петля поворотная двухсекционная (до 75 кг)

## Обработка стойки створки СТ6504/СТ7104/СТ71104 под установку ручки



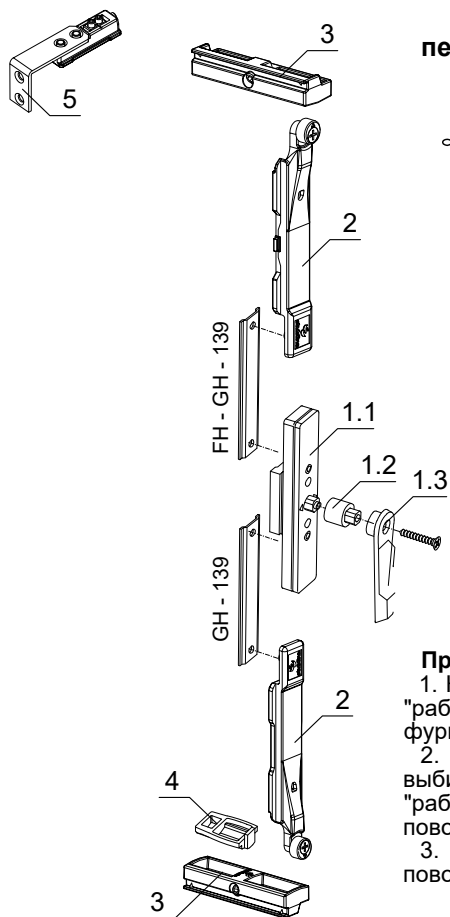
## Обработка передвижной планки КПС 1775



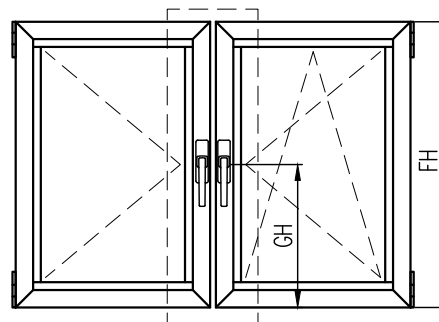
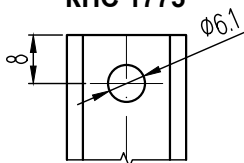
### Примечание:

- \* Выбираются петли под фурнитурный паз Euro 3. Петли в комплект фурнитуры не входят.
- Информация о фурнитуре носит ознакомительный характер. При заказе требуется консультация специалиста. При установке фурнитуры необходимо руководствоваться монтажной схемой.

# Комплект фурнитуры Stublina для штульповой створки с европазом



## Обработка передвижной планки КПС 1775



## СОСТАВ КОМПЛЕКТОВ

Поз.	Артикул	Наименование
1	4005.02	Управляющий механизм
2	4005.03.01	Запорная планка
3	4001.04	Запорная планка
4	4010.07	Держатель створки из полиамида
5*	4047.00	Ножницы для запираения поворотной створки

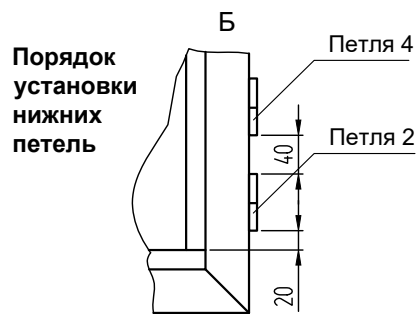
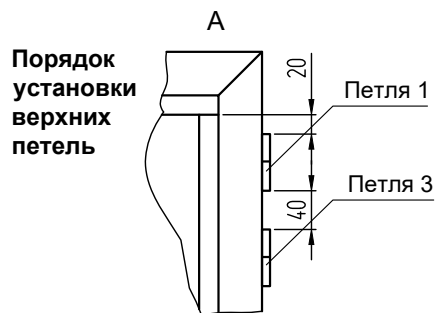
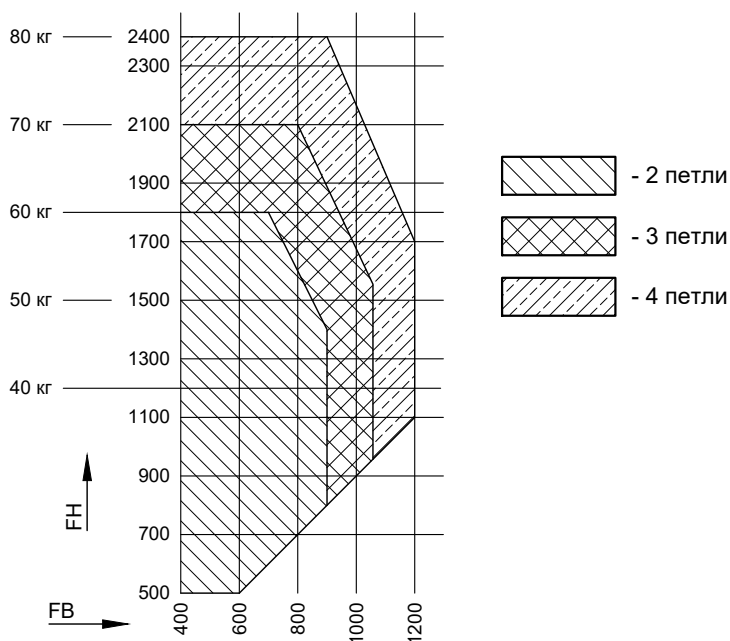
### Примечание:

1. Комплект фурнитуры применяется для "ленивой" поворотной створки. На "рабочую" створку устанавливают поворотно-откидную или поворотную фурнитуру.

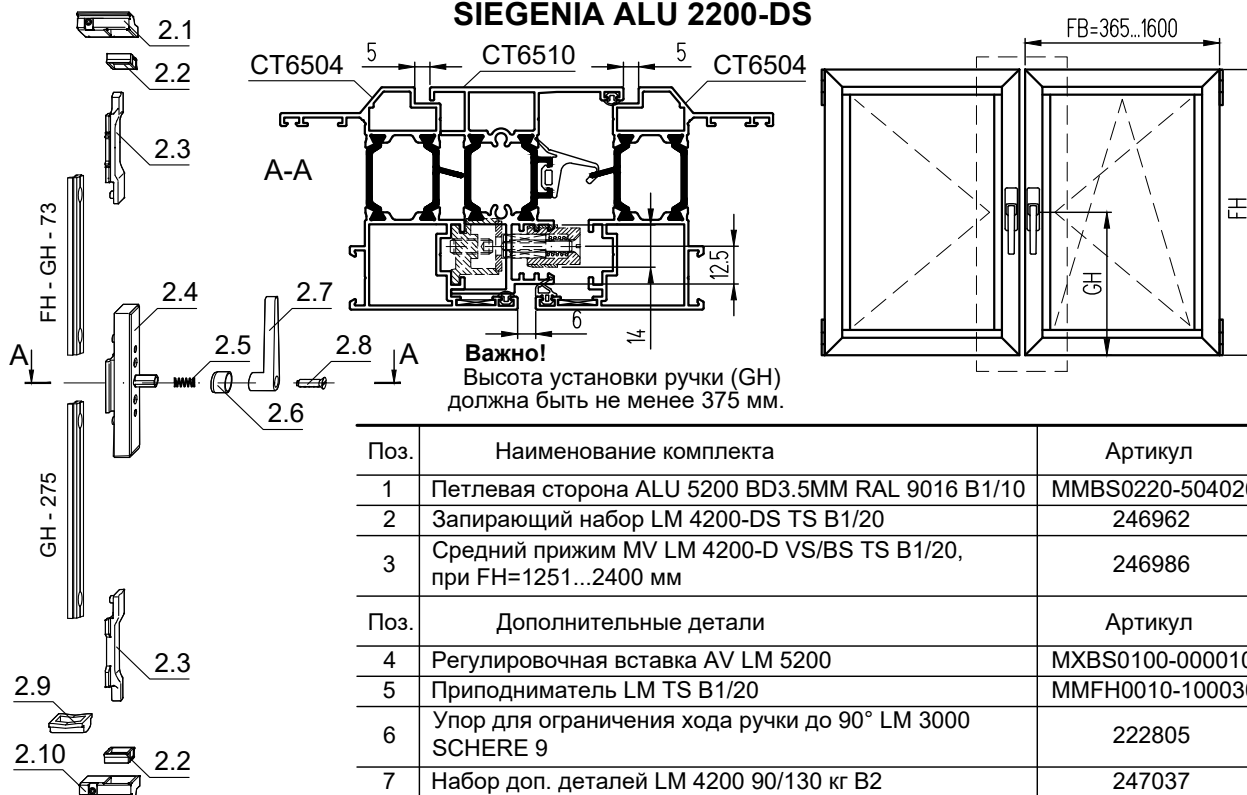
2. При поворотной "рабочей" створке петли для "ленивой" створки выбираются из поворотного комплекта фурнитуры. При поворотно-откидной "рабочей" створке петли для "ленивой" створки выбираются из поворотно-откидного комплекта фурнитуры.

3. \* Ножницы для запираения поворотной створки устанавливаются с поворотно-откидными петлями на "ленивую" створку.

## Схема подбора количества поворотных петель арт. 2022.00

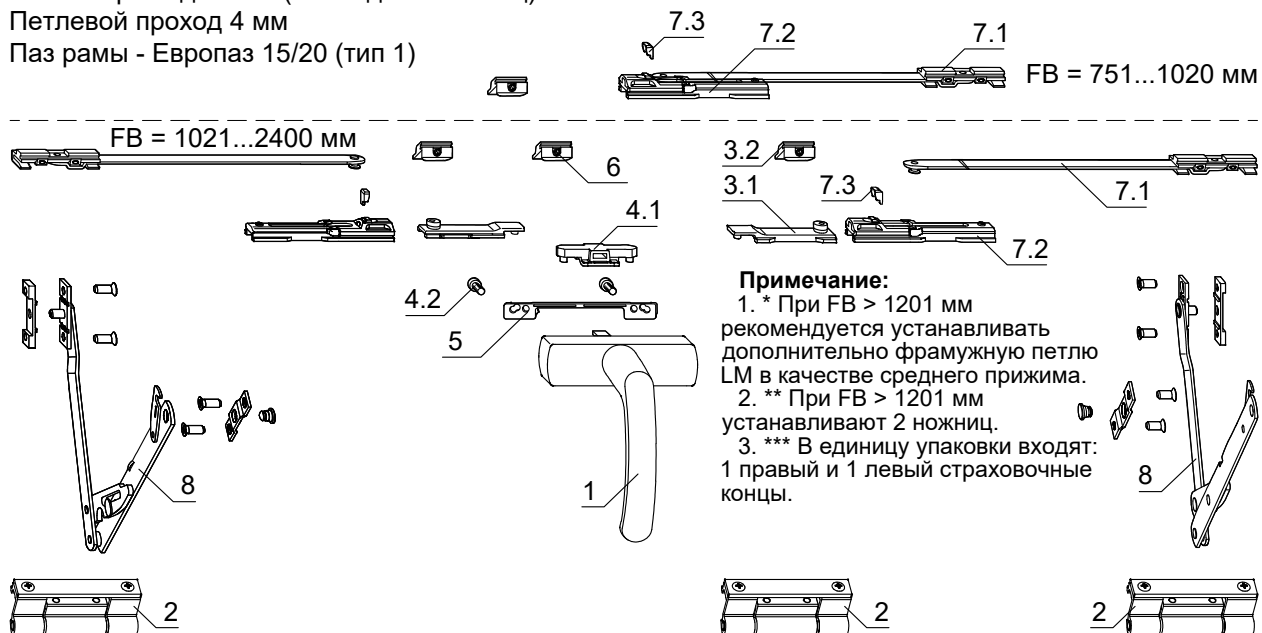


## Комплект фурнитуры для штапиковой створки SIEGENIA ALU 2200-DS



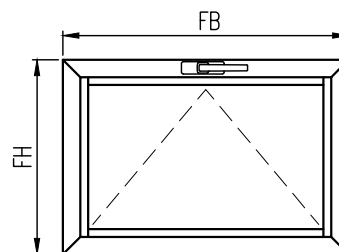
## Комплект фурнитуры для откидной створки SIEGENIA ALU 4200-K

Высота створки окна FH = 450...1200 мм  
 Ширина створки окна FB = 400...1020 мм (1 откидные ножницы)  
 Ширина створки окна FB = 1021...2400 мм (2 откидных ножниц)  
 Вес створки - до 30 кг (1 откидные ножницы)  
 Вес створки - до 50 кг (2 откидных ножниц)  
 Петлевой проход 4 мм  
 Паз рамы - Европаз 15/20 (тип 1)



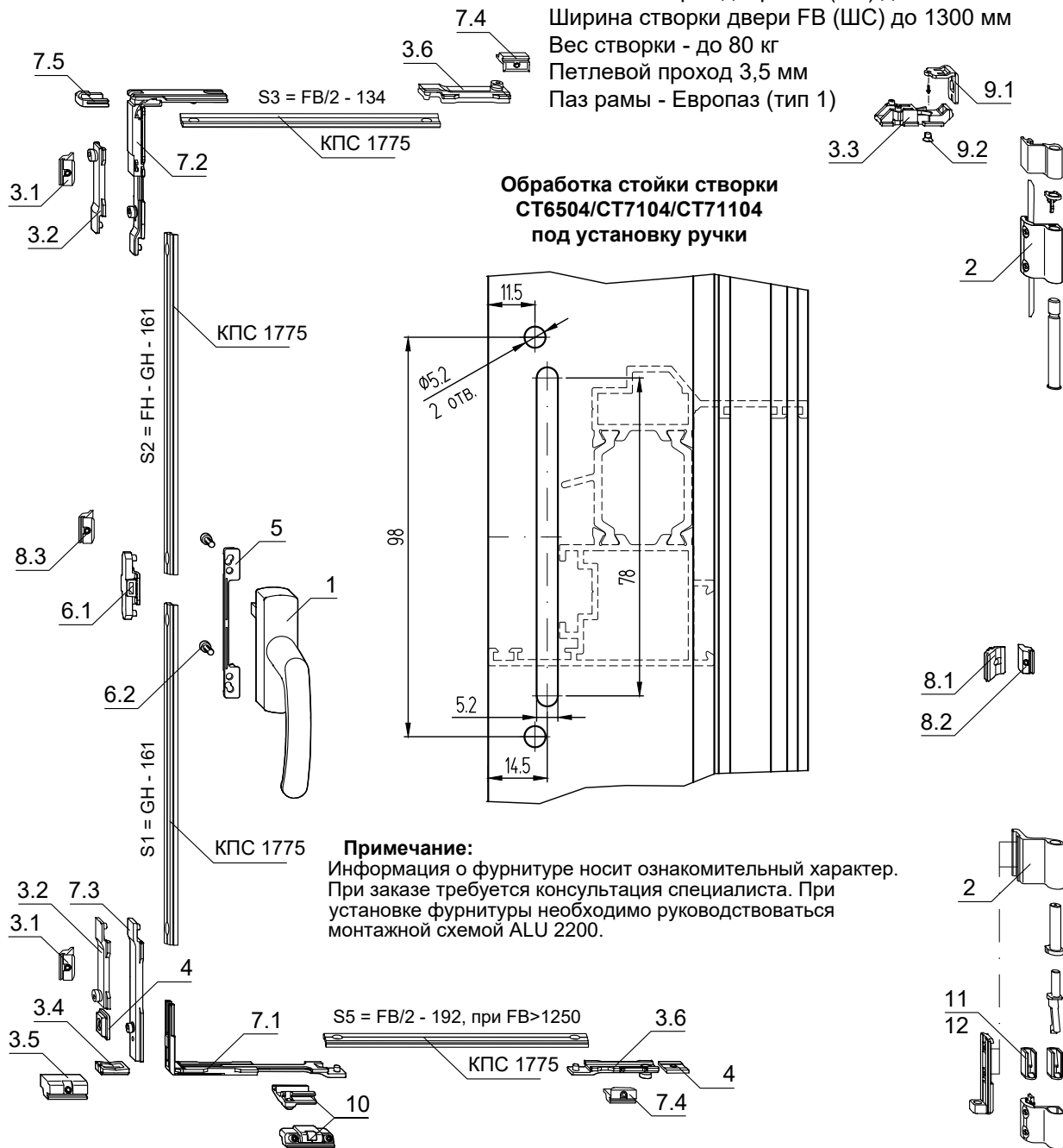
### КОМПЛЕКТАЦИЯ ФУРНИТУРЫ

Поз.	Наименование комплекта	Артикул
1	Ручка LM GLOBE RAL 9016 K10	MHGS0010-504020
2*	Фрамужная петля LM 4200 RAL 9016 B1/20 (2 шт.)	MMKB0020-504030
3	Запорная сторона VS LM-K Var.Set TS B1/20	MMVS0330-100030
4	Соединительный набор LM A0156 TS B1/20	MMKL0060-100030
5	Упор под ручку LM TS K200	MFHA0010-100200
6	Запорная пластина TS B20, при FB=1021...2400 мм	265413
7**	Фрамужные ножницы LM TS B1/50	239155
Поз.	Дополнительные детали	Артикул
8***	Страховочные ножницы GR.1 TS B1/5, при FH=450...600 мм	AMFP0010-100120
	Страховочные ножницы GR.2 TS B1/5, при FH=601...1200 мм	AMFP0020-100120
9	Подкладная пластина RB/FPS A0004 EDELST.-S. K200	303863



# Комплект фурнитуры для поворотной створки SIEGENIA ALU 2200-D

Высота створки окна FH (BC)= 550...2000 мм  
 Ширина створки окна FB (ШС)= 375...1600 мм  
 Высота створки двери FH (BC) до 2400 мм  
 Ширина створки двери FB (ШС) до 1300 мм  
 Вес створки - до 80 кг  
 Петлевой проход 3,5 мм  
 Паз рамы - Европаз (тип 1)

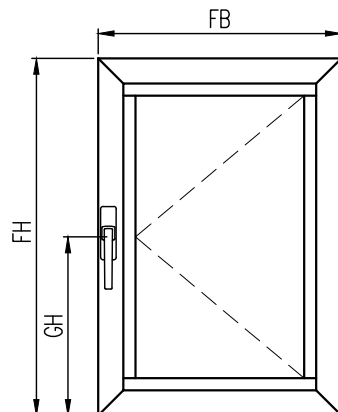


**Обработка стойки створки  
 СТ6504/СТ7104/СТ71104  
 под установку ручки**

**Примечание:**  
 Информация о фурнитуре носит ознакомительный характер.  
 При заказе требуется консультация специалиста. При  
 установке фурнитуры необходимо руководствоваться  
 монтажной схемой ALU 2200.

## КОМПЛЕКТАЦИЯ ФУРНИТУРЫ

Поз.	Наименование комплекта	Артикул
1	Ручка LM GLOBE RAL 9016	MHGS0010-504020
2	Петлевая группа LM 2200 RAL 9016	MMBS0060-504020
3	Запорная сторона VS LM-D SDF	MMVS0280-100030
4	Упор для ограничения хода ручки до 90°	222805
5	Упор под ручку LM	MFHA0010-100200
6	Соединительный набор LM A0156	MMKL0060-100030
7	Средний прижим MV LM-D VSU/VSO, при FB=1251...1600 мм	MMMV0040-100030
8	Средний прижим MV LM 4200-D VS/BS, при FH=1251...2400 мм	246986
9	Доп. детали для поворотных ножниц LM 2200, при FB=375...1250 мм	MZBS0040-000030
Поз.	Дополнительные детали	Артикул
10	Приподниматель LM	MMFH0010-100030
11	Регулировочная вставка SV LM 2200 правая	MBDR0021-100060
12	Регулировочная вставка SV LM 2200 левая	MBDR0022-100060



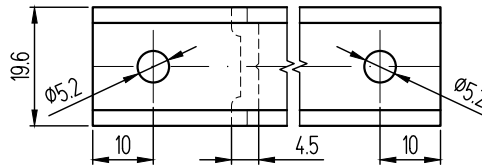


# Комплект фурнитуры для поворотной створки SIEGENIA ALU 5200-D

Высота створки окна FH (BC)= 550...2000 мм  
 Ширина створки окна FB (ШС)= 365...1600 мм  
 Высота створки двери FH (BC) до 2400 мм  
 Ширина створки двери FB (ШС) до 1300 мм  
 Вес створки - от 80 до 130 кг  
 Петлевой проход 3,5 мм  
 Паз рамы - Европаз (тип 1)



## Обработка передвигающихся планок КПС 1775

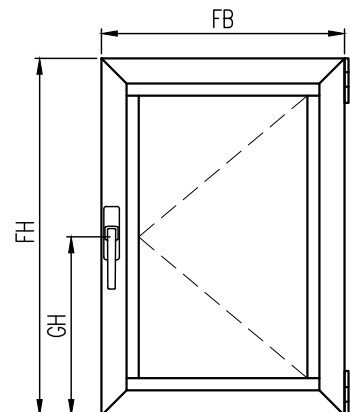


### Примечание:

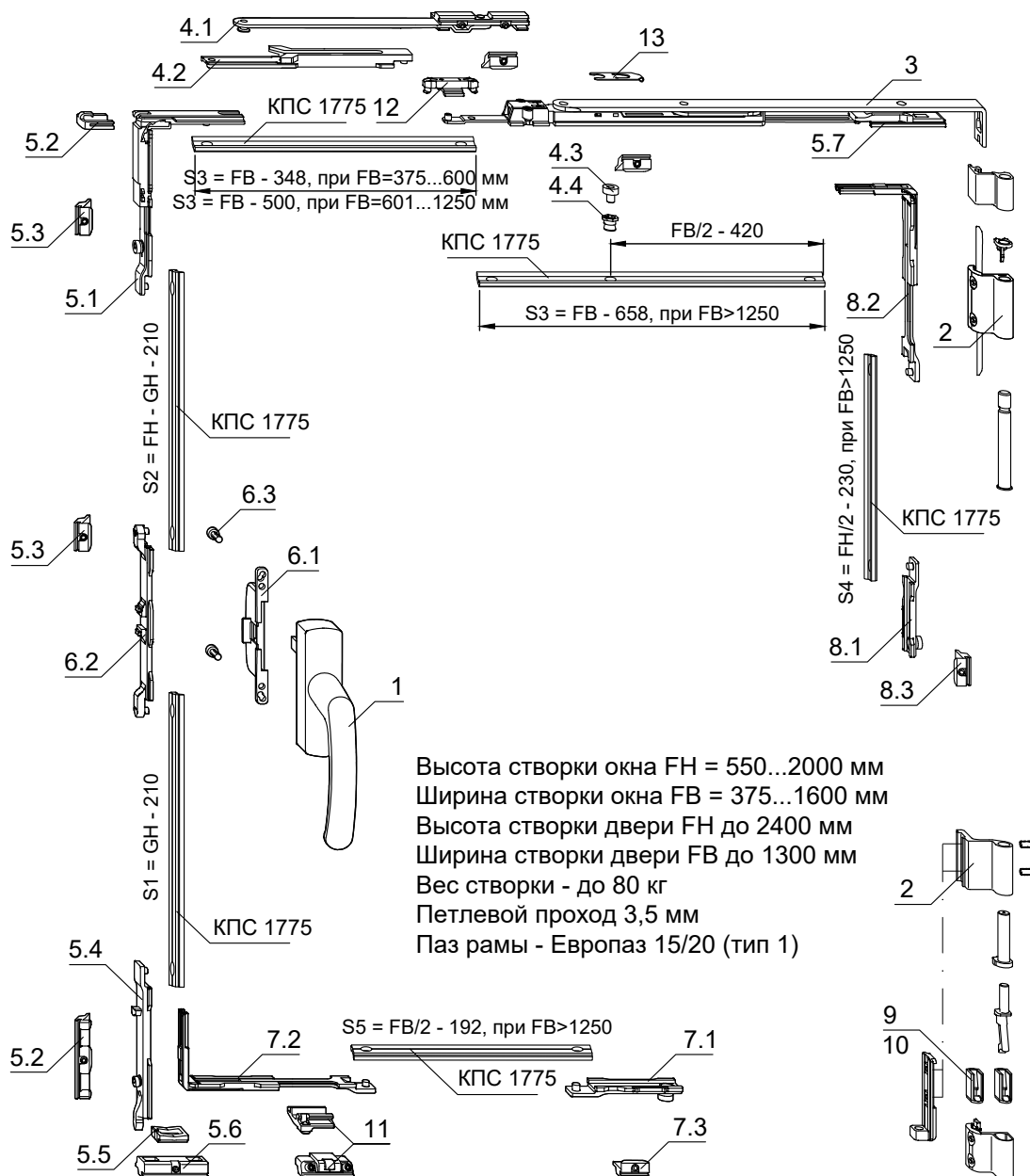
Информация о фурнитуре носит ознакомительный характер. При заказе требуется консультация специалиста. При установке фурнитуры необходимо руководствоваться монтажной схемой ALU 5200.

## КОМПЛЕКТАЦИЯ ФУРНИТУРЫ

Поз.	Наименование комплекта	Артикул
1	Ручка LM GLOBE RAL 9016	MHGS0010-504020
2	Петлевая группа LM 5200 RAL 9016	MMBS0220-504020
3	Запорная сторона VS LM-D SDF	MMVS0280-100030
4	Упор для ограничения хода ручки до 90°	222805
5	Упор под ручку LM	MFHA0010-100200
6	Соединительный набор LM A0156	MMKL0060-100030
7	Средний прижим MV LM-D VSU/VSO, при FB=1251...1600 мм	MMM0040-100030
8	Средний прижим MV LM 4200-D VS/BS, при FH=1251...2400 мм	246986
9	Набор дополнительных деталей ALU 5200, при массе створки более 100 кг	247037
Поз.	Дополнительные детали	Артикул
10	Приподниматель LM	MMFH0010-100030
11	Регулировочная вставка на прижим AV LM 5200	MXBS0100-000010



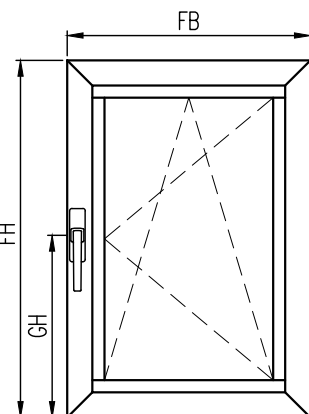
## Комплект фурнитуры для поворотно-откидной створки SIEGENIA ALU 2200-DK FBS-G



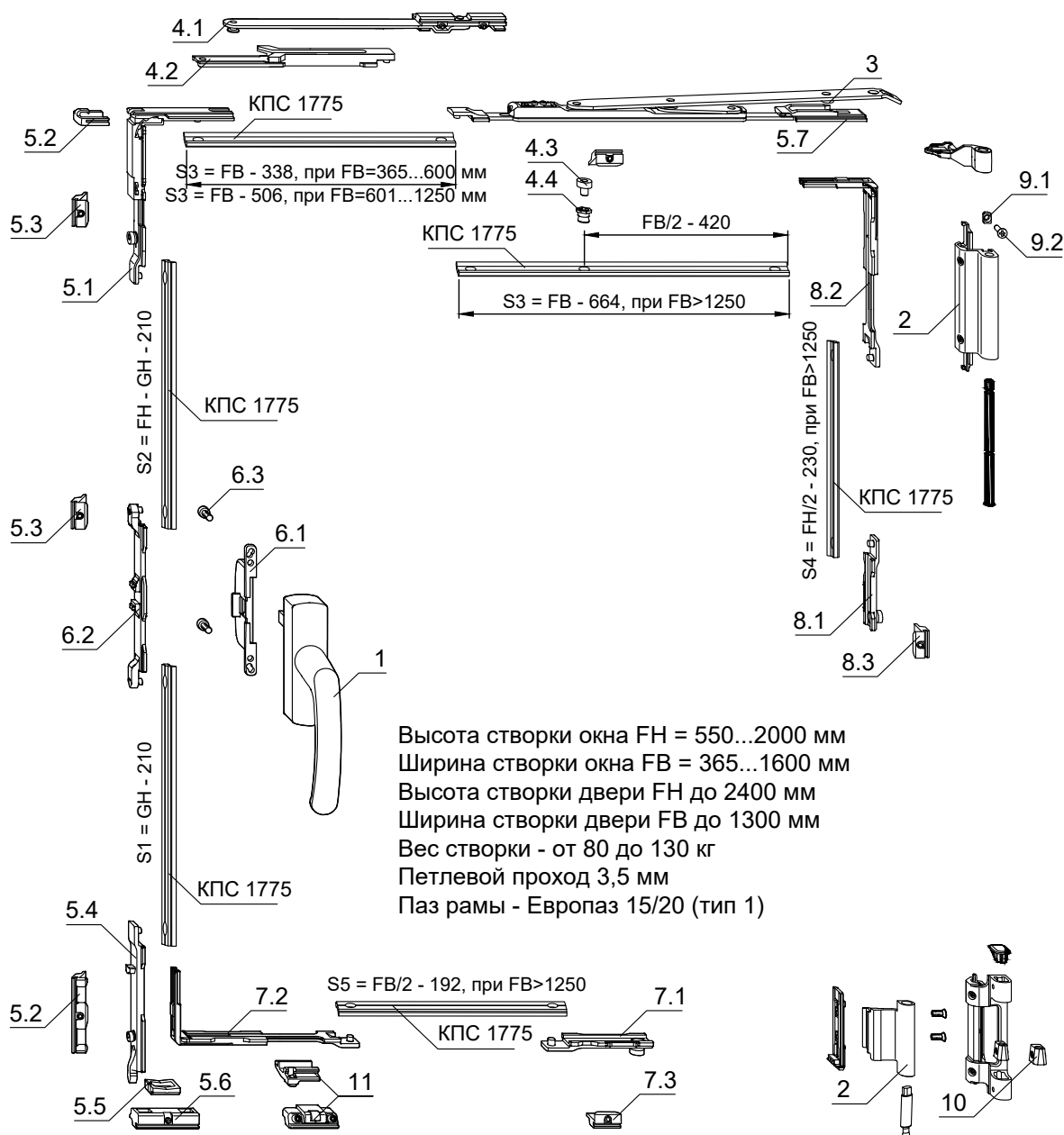
Высота створки окна FH = 550...2000 мм  
 Ширина створки окна FB = 375...1600 мм  
 Высота створки двери FH до 2400 мм  
 Ширина створки двери FB до 1300 мм  
 Вес створки - до 80 кг  
 Петлевой проход 3,5 мм  
 Паз рамы - Европаз 15/20 (тип 1)

### КОМПЛЕКТАЦИЯ ФУРНИТУРЫ

Поз.	Наименование комплекта	Артикул
1	Ручка LM GLOBE RAL 9016	MHGS0010-504020
2	Петлевая группа LM 2200 RAL 9016	MMBS0060-504020
3	Ножницы LM 2200 тип.20, при FB=375...600 мм	MSKK0010-000030
	Ножницы LM 2200 тип.35, при FB=601...1600 мм	MSKK0210-000030
4	Дополнительные ножницы, при FB=1251...1600 мм	247006
5	Запорная сторона VS LM-DK KPS	MMVS0250-100030
6	Соединительный набор LM FBS-G 10MM	MMKL0010-100030
7	Средний прижим MV LM 4200-DK, при FB=1251...1600 мм	246979
8	Средний прижим MV LM 4200-DK, при FH=1251...2400 мм	246979
Поз.	Дополнительные детали	Артикул
9	Регулировочная вставка SV LM 2200 правая	MBDR0021-100060
10	Регулировочная вставка SV LM 2200 левая	MBDR0022-100060
11	Приподниматель LM	MMFH0010-100030
12	Ножничный шпингалет MV LM, с ножницами тип.35, при FB=601...1600 мм для доп. прижима	MXSK0010-100030
13	Ограничитель откидывания LM 2200, с ножницами тип. 35, при FB=601...1250 мм	MXSK0030-000200

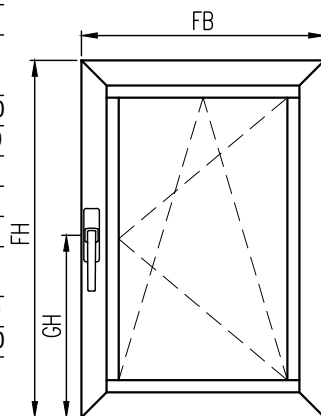


## Комплект фурнитуры для поворотно-откидной створки SIEGENIA ALU 5200-DK FBS-G



### КОМПЛЕКТАЦИЯ ФУРНИТУРЫ

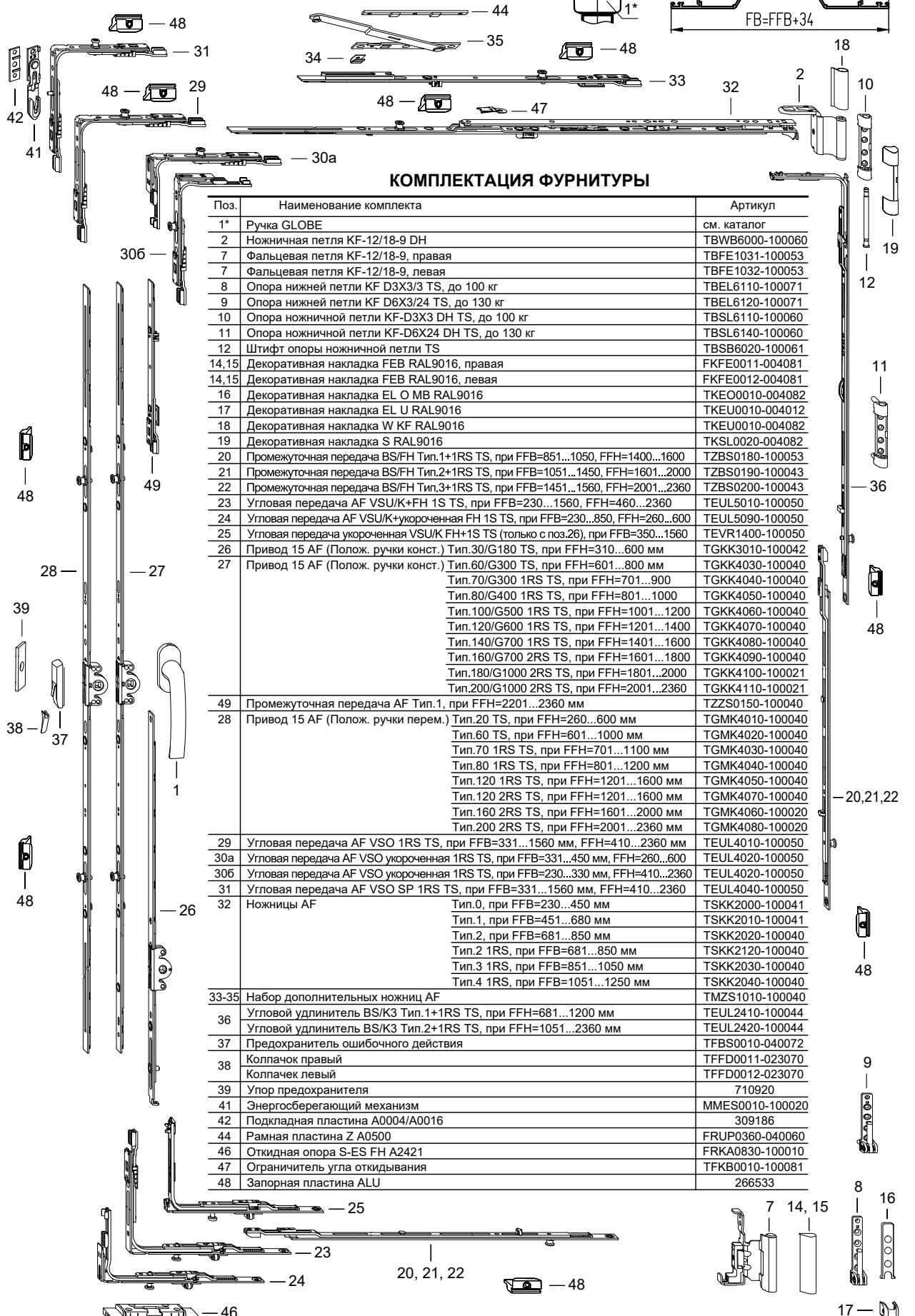
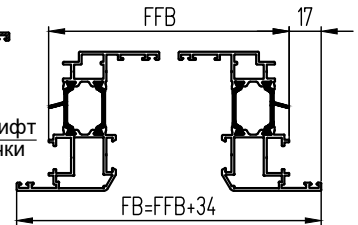
Поз.	Наименование комплекта	Артикул
1	Ручка LM GLOBE RAL 9016	MHGS0010-504020
2	Петлевая группа LM 5200 RAL 9016	MMBS0220-504020
3	Ножницы LM 4200 тип.20, при FB=365...600 мм, при весе створки <100 кг	273098
	Ножницы LM 4200 тип.35, при FB=601...1600 мм	314203
4	Дополнительные ножницы, при FB=1020...1600 мм (не примен. при FB=1020...1250 мм и весе створки <100 кг)	247006
5	Запорная сторона VS LM-DK KPS	MMVS0250-100030
6	Соединительный набор LM FBS-G 10MM	MMKL0010-100030
7	Средний прижим MV LM 4200-DK, при FB=1251...1600 мм	246979
8	Средний прижим MV LM 4200-DK, при FH=1251...2400 мм	246979
9	Набор дополнительных деталей ALU 5200	247037
Поз.	Дополнительные детали	Артикул
10	Регулировочная вставка на прижим AV LM 5200	MXBS0100-000010
11	Приподниматель LM	MMFH0010-100030



# Комплекты фурнитуры для поворотнo-откидной створки SIEGENIA TITAN AF (положение ручки переменное/константное, базовая безопасность)

Высота створки окна FH = 296...2396 мм  
 Ширина створки окна FB = 266...1596 мм  
 Вес створки - до 100 кг, до 130 кг  
 Фурнитурный паз 16 мм

\* - Штифт оконной ручки, а также винты крепления должны быть не более 27 мм, если они длиннее, то их необходимо укоротить.



## КОМПЛЕКТАЦИЯ ФУРНИТУРЫ

Поз.	Наименование комплекта	Артикул
1*	Ручка GLOBE	см. каталог
2	Ножничная петля KF-12/18-9 DH	TBWB6000-100060
7	Фальцевая петля KF-12/18-9, правая	TBFE1031-100053
7	Фальцевая петля KF-12/18-9, левая	TBFE1032-100053
8	Опора нижней петли KF D3X3/3 TS, до 100 кг	TBEL6110-100071
9	Опора нижней петли KF D6X3/24 TS, до 130 кг	TBEL6120-100071
10	Опора ножничной петли KF-D3X3 DH TS, до 100 кг	TBSL6110-100060
11	Опора ножничной петли KF-D6X24 DH TS, до 130 кг	TBSL6140-100060
12	Штифт опоры ножничной петли TS	TBSB6020-100061
14,15	Декоративная накладка FEB RAL9016, правая	FKFE0011-004081
14,15	Декоративная накладка FEB RAL9016, левая	FKFE0012-004081
16	Декоративная накладка EL O MB RAL9016	TKEO0010-004082
17	Декоративная накладка EL U RAL9016	TKEU0010-004012
18	Декоративная накладка W KF RAL9016	TKEU0010-004082
19	Декоративная накладка S RAL9016	TKSL0020-004082
20	Промежуточная передача BS/FH Тип.1+1RS TS, при FFH=851...1050, FFH=1400...1600	TZBS0180-100053
21	Промежуточная передача BS/FH Тип.2+1RS TS, при FFH=1051...1450, FFH=1601...2000	TZBS0190-100043
22	Промежуточная передача BS/FH Тип.3+1RS TS, при FFH=1451...1560, FFH=2001...2360	TZBS0200-100043
23	Угловая передача AF VSU/K+FH 1S TS, при FFH=230...1560, FFH=460...2360	TEUL5010-100050
24	Угловая передача AF VSU/K+укороченная FH 1S TS, при FFH=230...850, FFH=260...600	TEUL5090-100050
25	Угловая передача укороченная VSU/K FH+1S TS (только с поз.26), при FFH=350...1560	TEVR1400-100050
26	Привод 15 AF (Полож. ручки конст.) Тип.30/G180 TS, при FFH=310...600 мм	TGKK3010-100042
27	Привод 15 AF (Полож. ручки конст.) Тип.60/G300 TS, при FFH=601...800 мм	TGKK4030-100040
	Тип.70/G300 1RS TS, при FFH=701...900	TGKK4040-100040
	Тип.80/G400 1RS TS, при FFH=801...1000	TGKK4050-100040
	Тип.100/G500 1RS TS, при FFH=1001...1200	TGKK4060-100040
	Тип.120/G600 1RS TS, при FFH=1201...1400	TGKK4070-100040
	Тип.140/G700 1RS TS, при FFH=1401...1600	TGKK4080-100040
	Тип.160/G700 2RS TS, при FFH=1601...1800	TGKK4090-100040
	Тип.180/G1000 2RS TS, при FFH=1801...2000	TGKK4100-100021
	Тип.200/G1000 2RS TS, при FFH=2001...2360	TGKK4110-100021
49	Промежуточная передача AF Тип.1, при FFH=2201...2360 мм	TZZS0150-100040
28	Привод 15 AF (Полож. ручки перем.) Тип.20 TS, при FFH=260...600 мм	TGMK4010-100040
	Тип.60 TS, при FFH=601...1000 мм	TGMK4020-100040
	Тип.70 1RS TS, при FFH=701...1100 мм	TGMK4030-100040
	Тип.80 1RS TS, при FFH=801...1200 мм	TGMK4040-100040
	Тип.120 1RS TS, при FFH=1201...1600 мм	TGMK4050-100040
	Тип.120 2RS TS, при FFH=1201...1600 мм	TGMK4070-100040
	Тип.160 2RS TS, при FFH=1601...2000 мм	TGMK4060-100020
	Тип.200 2RS TS, при FFH=2001...2360 мм	TGMK4080-100020
29	Угловая передача AF VSO 1RS TS, при FFH=331...1560 мм, FFH=410...2360 мм	TEUL4010-100050
30a	Угловая передача AF VSO укороченная 1RS TS, при FFH=331...450 мм, FFH=260...600	TEUL4020-100050
30b	Угловая передача AF VSO укороченная 1RS TS, при FFH=230...330 мм, FFH=410...2360	TEUL4020-100050
31	Угловая передача AF VSO SP 1RS TS, при FFH=331...1560 мм, FFH=410...2360	TEUL4040-100050
32	Ножницы AF Тип.0, при FFH=230...450 мм	TSKK2000-100041
	Тип.1, при FFH=451...680 мм	TSKK2010-100041
	Тип.2, при FFH=681...850 мм	TSKK2020-100040
	Тип.2 1RS, при FFH=681...850 мм	TSKK2120-100040
	Тип.3 1RS, при FFH=851...1050 мм	TSKK2030-100040
	Тип.4 1RS, при FFH=1051...1250 мм	TSKK2040-100040
33-35	Набор дополнительных ножниц AF	TMZS1010-100040
36	Угловой удлинитель BS/K3 Тип.1+1RS TS, при FFH=681...1200 мм	TEUL2410-100044
	Угловой удлинитель BS/K3 Тип.2+1RS TS, при FFH=1051...2360 мм	TEUL2420-100044
37	Предохранитель ошибочного действия	TFBS0010-040072
38	Колпачок правый	TFFD0011-023070
	Колпачок левый	TFFD0012-023070
39	Упор предохранителя	710920
41	Энергосберегающий механизм	MMES0010-100020
42	Подкладная пластина A0004/A0016	309186
44	Рамная пластина Z A0500	FRUP0360-040060
46	Откидная опора S-ES FH A2421	FRKA0830-100010
47	Ограничитель угла откидывания	TFKB0010-100081
48	Запорная пластина ALU	266533

СИСТЕМА СИАЛ СТ65/СТ71/СТ71У ФУРНИТУРА ОКОН, ДЕТАЛИРОВКА

**Комплект фурнитуры для откидной створки FORNAX DM15 (положение ручки вариационное, петли фрамужные 9/20 с креплением на винтах самонарезающих)**

**КОМПЛЕКТАЦИЯ ФУРНИТУРЫ**

Поз.	Наименование комплекта	Кол-во поз. 8	Артикул
1	Поворотный механизм (вариант DM15)	GR 0, при FFB=281...400	2 110.028.215.200
		GR 1, при FFB=401...600	2 110.040.215.200
		GR 2, при FFB=601...800	2 110.060.215.200
		GR 3, при FFB=801...1000	2 110.080.215.200
	Применяется при FFH<800 мм	GR 4, при FFB=1001...1200	3 110.100.215.200
		GR 5, при FFB=1201...1400	3 110.120.215.200
		GR 6, при FFB=1401...1600	4 110.140.215.200
		GR 7, при FFB=1601...1800	4 110.160.215.200
2	Фрамужная петля регулируемая	186.300.001.000	
	нерегулируемая	186.320.001.001	
3	Верхняя петлевая группа	Верхняя петля рамы	186.031.001.001
		Верхняя петля створки 9/20	186.052.001.000
		Дек. накл. верх. петли ств.	189.200.000.00*
		Дек. накл. верх. петли рамы	189.211.000.00*

**КОМПЛЕКТАЦИЯ ФУРНИТУРЫ**

Поз.	Наименование комплекта	Кол-во поз. 8	Артикул
4	Поворотный-откидной механизм (вариант DM15)	GR 0, FFB=480...700	0 185.010.601.000
		GR 1-1, FFB=685...1100	1 185.010.801.000
		GR 2, FFB=885...1300	1 185.021.001.000
		GR 3, FFB=1185...1600	1 185.021.301.000
		GR 4, FFB=1385...1800	2 185.021.501.000
5	Средний запор	GR 0-1, FFH=700...800	1 183.010.411.000
		GR 1, FFH=800...1390	2 183.010.601.000
6.1	Концевой запор 90°, FFB=440...2040	1 184.020.001.000	
6.2	Концевой запор 180°, FFB=440...2040	1 184.020.002.000	
7	Ограничитель открывания фрамуги	250.111.004.000	
8	Ответная планка 9 ось	220.250.009.000	
	Ответная планка 10 ось (усил. прижим)	220.250.010.000	
9	Ручка под покраску	424.802.000.205	

\*\* - Штифт оконной ручки, а также винты крепления должны быть не более 27 мм, если они длиннее, то их необходимо укоротить (см. стр.150)

Высота створок FH = 326...1390 мм  
 Ширина створок FB = 320...2040 мм  
 Вес створок - до 80, до 130 кг  
 Фурнитурный паз 16 мм

**Комплекты фурнитуры для откидной створки FORNAX DM15 (положение ручки вариационное, сборка на поворотных кронштейнах)**

**КОМПЛЕКТАЦИЯ ФУРНИТУРЫ**

Поз.	Наименование комплекта	Кол-во поз. 8	Артикул
1	Поворотный механизм (вариант DM15)	GR 0, при FFB=281...400	2 110.028.215.200
		GR 1, при FFB=401...600	2 110.040.215.200
		GR 2, при FFB=601...800	2 110.060.215.200
		GR 3, при FFB=801...1000	2 110.080.215.200
	Применяется при FFH<800 мм	GR 4, при FFB=1001...1200	3 110.100.215.200
		GR 5, при FFB=1201...1400	3 110.120.215.200
		GR 6, при FFB=1401...1600	4 110.140.215.200
		GR 7, при FFB=1601...1800	4 110.160.215.200
	GR 8, при FFB=1801...2000	4 110.180.215.200	
	Поворотный кронштейн	186.100.001.000	

**КОМПЛЕКТАЦИЯ ФУРНИТУРЫ**

Поз.	Наименование комплекта	Кол-во поз. 8	Артикул
4	Поворотный-откидной механизм (вариант DM15)	GR 0, FFB=480...700	0 185.010.601.000
		GR 1-1, FFB=685...1100	1 185.010.801.000
		GR 2, FFB=885...1300	1 185.021.001.000
		GR 3, FFB=1185...1600	1 185.021.301.000
		GR 4, FFB=1385...1800	2 185.021.501.000
5	Средний запор	GR 0-1, FFH=700...800	1 183.010.411.000
		GR 1, FFH=800...1390	2 183.010.601.000
6.1	Концевой запор 90°, FFB=440...2040	1 184.020.001.000	
6.2	Концевой запор 180°, FFB=440...2040	1 184.020.002.000	
7	Ограничитель открывания фрамуги	250.111.004.000	
8	Ответная планка 9 ось	220.250.009.000	
	Ответная планка 10 ось (усил. прижим)	220.250.010.000	
9	Средний прижим скрытый деталь на раме	2808636	
	деталь на створке	4965238	
10**	Ручка под покраску	424.802.000.205	

**КОМПЛЕКТАЦИЯ фальцевых петель 9/20 с креплением на винтах**

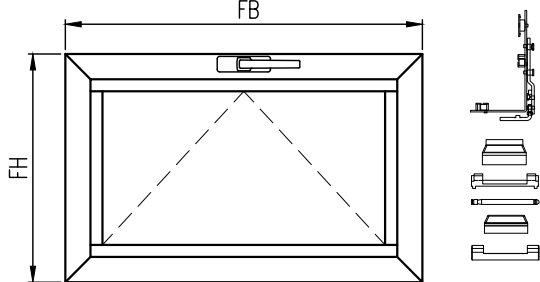
Поз.	Наименование комплекта	Артикул	
3	Верхняя петлевая группа	Верхняя петля рамы	186.031.001.001
		Верхняя петля створки 9/20	186.052.001.000
		Дек. накл. верх. петли ств.	189.200.000.00*
		Дек. накл. верх. петли рамы	189.211.000.00*

\* - расшифровка цветовой кода фальцевой петли 9/20:  
 0 - белый,  
 1 - коричневый,  
 2 - светло-коричневый,  
 3 - серебристый,  
 4 - золото,  
 5 - темно-коричневый

**КОМПЛЕКТАЦИЯ петель на зажимах 9/18**

Поз.	Наименование комплекта	Артикул
3	Верхняя петлевая группа - 9/18	203.730.305.30*

\* - расшифровка цветовой кода петли на зажимах 9/18:  
 0 - без покраски,  
 1 - белый RAL 9016,  
 2 - серый RAL 9006,  
 3 - черный RAL 8022,  
 5 - коричневый RAL 8017



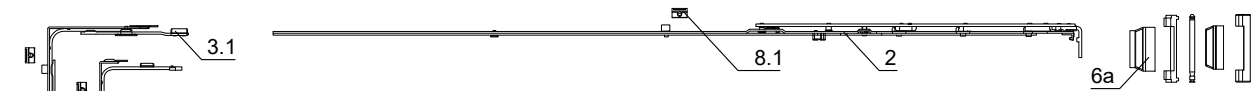
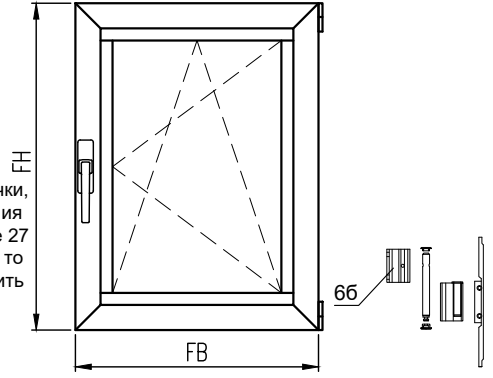
# Комплекты фурнитуры для поворотно-откидной створки FORNAX DM8 (положение ручки вариационное, петли на зажимах 9/18 или фальцевые петли 9/20 с креплением на винтах самонарезающих)

Высота створки FH = 430...2435 мм  
Ширина створки FB = 321...1635 мм  
Вес створки - до 130 кг  
Фурнитурный паз 16 мм

\* - расшифровка цветового  
кода фальцевой петли 9/20:  
0 - белый,  
1 - коричневый,  
2 - светло-коричневый,  
3 - серебристый,  
4 - золото,  
5 - темно-коричневый

\* - расшифровка цветового  
кода петли на зажимах 9/18:  
0 - без покраски,  
1 - белый RAL 9016,  
2 - серый RAL 9006,  
3 - черный RAL 8022,  
5 - коричневый RAL 8017

\*\* - Штифт оконной ручки,  
а также винты крепления  
должны быть не более 27  
мм, если они длиннее, то  
их необходимо укоротить  
(см. стр.150)



## КОМПЛЕКТАЦИЯ ФУРНИТУРЫ

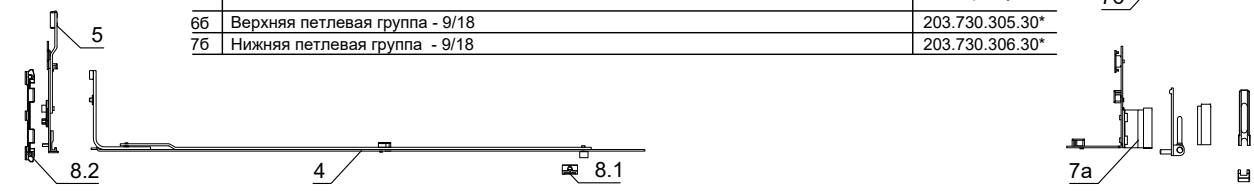
Поз.	Наименование комплекта	[Diagram]	[Diagram]	Артикул	Планка	
					Поз.	Кол-во
1	ПО механизм (вариант. DM8)  Ручка расположена по середине створки	[Diagram]	[Diagram]	GR 0, при FFH=480...700 мм	187.010.601.000	8.1 0
				GR 1-1, при FFH=685...1100 мм	187.010.801.000	8.1 1
				GR 2, при FFH=885...1300 мм	187.021.001.000	8.1 1
				GR 3, при FFH=1185...1600 мм	187.021.301.000	8.1 2
				GR 4, при FFH=1385...1800 мм	187.021.501.000	8.1 2
				GR 5, при FFH=1585...2000 мм	187.021.701.000	8.1 2
	GR 6, при FFH=1985...2400 мм		187.022.101.000	8.1 2		
2		[Diagram]	[Diagram]	GR 1-1, при FFB=395...600 мм	182.010.401.000	8.1 0
				GR 2-1, при FFB=395...650 мм	182.010.411.000	8.1 0
				GR 2-1, при FFB=595...800 мм	182.010.501.000	8.1 1
				GR 3, при FFB=795...1000 мм	182.010.801.000	8.1 1
				GR 4, при FFB=995...1200 мм	182.011.001.000	8.1 1
				GR 5, при FFB=1195...1400 мм	182.011.201.000	8.1 1
	GR 6, при FFB=1395...1600 мм		182.011.401.000	8.1 1		
3.1	Угловая передача	135*135, при FFB=395...1600, FFH=395...2400 мм	181.010.001.000	8.1 1		
3.2		135*26 узкая, FFB=286...395, FFH=296...395 мм	181.030.001.000	8.1 1		
4	Средний запор	[Diagram]	[Diagram]	GR 0-1, при FFH/FFB=500...800 мм	183.010.411.000	8.1 1
				GR 1, при FFH/FFB=800...1150 мм	183.010.601.000	8.1 2
				GR 2, при FFH/FFB=1150...1350 мм	183.010.801.000	8.1 2
				GR 2-1, при FFH/FFB=1350...1600 мм	183.010.901.000	8.1 3
				GR 3, при FFH=1600...1850 мм	183.011.001.000	8.1 3
				GR 4, при FFH=1850...2100 мм	183.011.201.000	8.1 3
	GR 5, при FFH=2100...2400 мм		183.011.801.000	8.1 4		
5	Откидной запор	при FFH=480...2400 мм	184.010.001.000	9.2 1		
8.1	Ответные планки	Ответная планка 9 ось	220.250.009.000			
		Ответная планка 10 ось (усиленный прижим)	220.250.010.000			
8.2		Поворотно-откидная планка (с боку) - 9 ось	189.163.001.000			
9.1	Принадлежности:	Блокиратор-приподниматель	189.600.001.000			
		Ответная планка приподнимателя 9 ось	189.620.001.000			
9.2		Балконная защелка 9 ось	425.010.001.001			
9.3		Ручка под покраску	424.802.000.205			

## КОМПЛЕКТАЦИЯ фальцевых петель 9/20 с креплением на винтах

Поз.	Наименование комплекта	Артикул	
6a	Верхняя петлевая группа:	Верхняя петля рамы со штифтом (ø6 мм) 130 кг	186.031.001.000
		Верхняя петля рамы со штифтом (ø3 мм) 80 кг	186.032.001.000
		Верхняя петля створки сист. 9-20/12	186.052.001.000
		Декоративная накладка верхней петли створки	189.200.000.00*
		Декор. накладка верхней петли рамы (пласт. втулка)	189.211.000.00*
7a	Нижняя петлевая группа:	Нижняя угловая петля - 9/20, правая	186.018.021.000
		Нижняя угловая петля - 9/20, левая	186.018.011.000
		Нижняя петля рамы (ø6 мм) 130 кг	186.020.001.000
		Нижняя петля рамы (ø3 мм) 80 кг	186.021.001.000
		Декоративная накладка нижней петли рамы, длинная	189.220.000.00*
		Декоративная накладка нижней петли рамы	189.230.000.00*
		Накладка нижней угловой петли, левая	189.300.000.10*
	Накладка нижней угловой петли, правая	189.300.000.20*	

## КОМПЛЕКТАЦИЯ петель на зажимах 9/18

Поз.	Наименование комплекта	Артикул
66	Верхняя петлевая группа - 9/18	203.730.305.30*
76	Нижняя петлевая группа - 9/18	203.730.306.30*



ФУРНИТУРА ОКОН, ДЕТАЛИРОВКИ

СИСТЕМА СИАЛ СТ65/СТ71/СТ71У

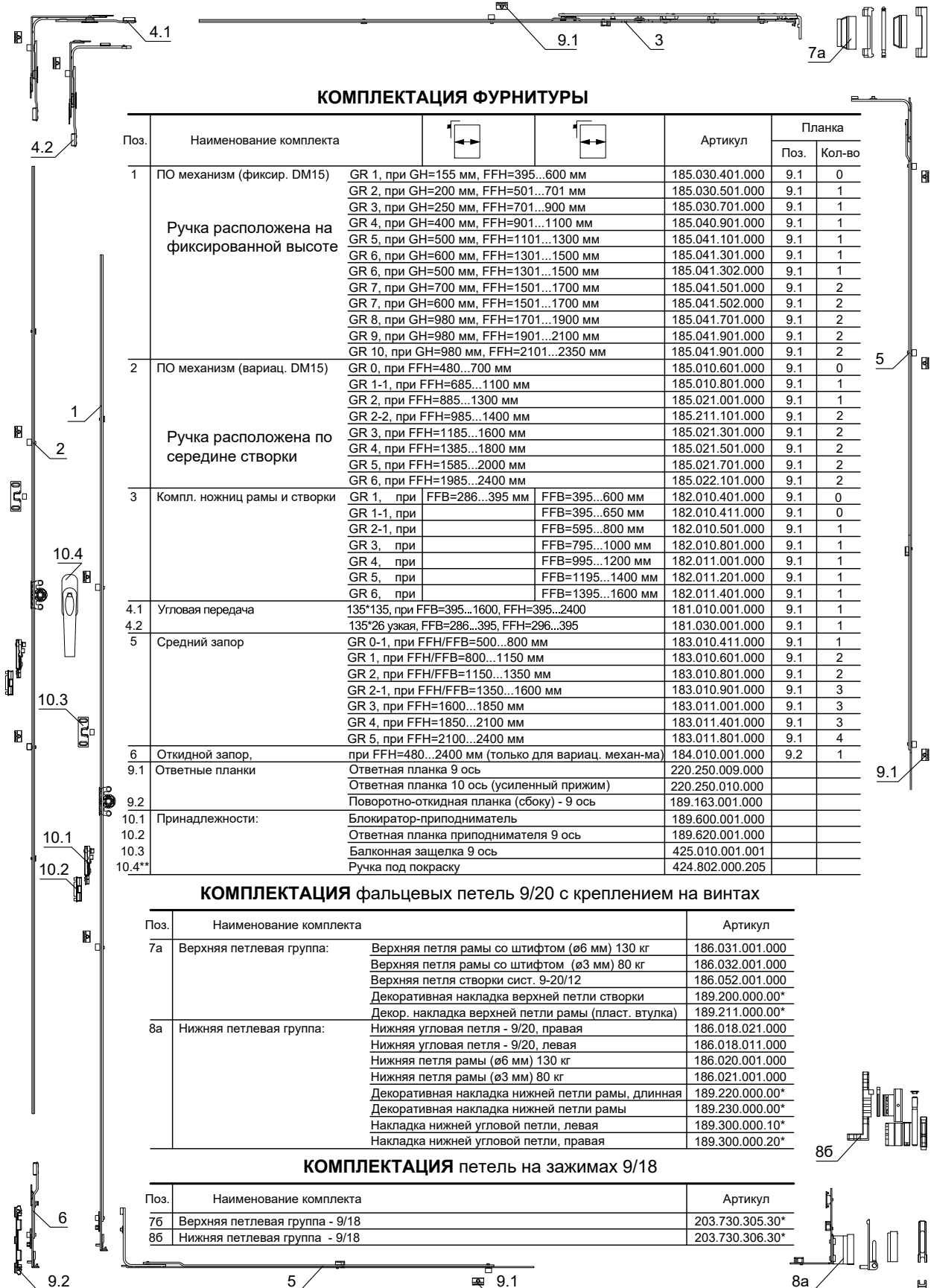
# Комплекты фурнитуры для поворотно-откидной створки FORNAX DM15 (положение ручки фиксированное/вариационное, петли на зажимах 9/18 или фальцевые петли 9/20 с креплением на винтах самонарезающих)

Высота створки FH = 430...2435 мм  
 Ширина створки FB = 321...1635 мм  
 Вес створки - до 130 кг  
 Фурнитурный паз 16 мм

\*\* - Штифт оконной ручки, а также винты крепления должны быть не более 27 мм, если они длиннее, то их необходимо укоротить (см. стр.150)

\* - расшифровка цветового кода фальцевой петли 9/20:  
 0 - белый,  
 1 - коричневый,  
 2 - светло-коричневый,  
 3 - серебристый,  
 4 - золото,  
 5 - темно-коричневый

\* - расшифровка цветового кода петли на зажимах 9/18:  
 0 - без покраски,  
 1 - белый RAL 9016,  
 2 - серый RAL 9006,  
 3 - черный RAL 8022,  
 5 - коричневый RAL 8017



## КОМПЛЕКТАЦИЯ ФУРНИТУРЫ

Поз.	Наименование комплекта	Габариты	Артикул	Планка	
				Поз.	Кол-во
1	ПО механизм (фиксир. DM15)  Ручка расположена на фиксированной высоте	GR 1, при GH=155 мм, FFH=395...600 мм	185.030.401.000	9.1	0
		GR 2, при GH=200 мм, FFH=501...701 мм	185.030.501.000	9.1	1
		GR 3, при GH=250 мм, FFH=701...900 мм	185.030.701.000	9.1	1
		GR 4, при GH=400 мм, FFH=901...1100 мм	185.040.901.000	9.1	1
		GR 5, при GH=500 мм, FFH=1101...1300 мм	185.041.101.000	9.1	1
		GR 6, при GH=600 мм, FFH=1301...1500 мм	185.041.301.000	9.1	1
		GR 6, при GH=500 мм, FFH=1301...1500 мм	185.041.302.000	9.1	1
		GR 7, при GH=700 мм, FFH=1501...1700 мм	185.041.501.000	9.1	2
		GR 7, при GH=600 мм, FFH=1501...1700 мм	185.041.502.000	9.1	2
		GR 8, при GH=980 мм, FFH=1701...1900 мм	185.041.701.000	9.1	2
2	ПО механизм (вариаци. DM15)  Ручка расположена по середине створки	GR 0, при FFH=480...700 мм	185.010.601.000	9.1	0
		GR 1-1, при FFH=685...1100 мм	185.010.801.000	9.1	1
		GR 2, при FFH=885...1300 мм	185.021.001.000	9.1	1
		GR 2-2, при FFH=985...1400 мм	185.211.101.000	9.1	2
		GR 3, при FFH=1185...1600 мм	185.021.301.000	9.1	2
		GR 4, при FFH=1385...1800 мм	185.021.501.000	9.1	2
		GR 5, при FFH=1585...2000 мм	185.021.701.000	9.1	2
		GR 6, при FFH=1985...2400 мм	185.022.101.000	9.1	2
		GR 10, при GH=980 мм, FFH=2101...2350 мм	185.041.901.000	9.1	2
		3	Компл. ножниц рамы и створки	GR 1, при FFB=286...395 мм	182.010.401.000
GR 1-1, при FFB=395...650 мм	182.010.411.000			9.1	0
GR 2-1, при FFB=595...800 мм	182.010.501.000			9.1	1
GR 3, при FFB=795...1000 мм	182.010.801.000			9.1	1
GR 4, при FFB=995...1200 мм	182.011.001.000			9.1	1
GR 5, при FFB=1195...1400 мм	182.011.201.000			9.1	1
GR 6, при FFB=1395...1600 мм	182.011.401.000			9.1	1
4.1	Угловая передача	135*135, при FFB=395...1600, FFH=395...2400	181.010.001.000	9.1	1
4.2	Угловая передача	135*26 узкая, FFB=286...395, FFH=296...395	181.030.001.000	9.1	1
5	Средний запор	GR 0-1, при FFH/FFB=500...800 мм	183.010.411.000	9.1	1
		GR 1, при FFH/FFB=800...1150 мм	183.010.601.000	9.1	2
		GR 2, при FFH/FFB=1150...1350 мм	183.010.801.000	9.1	2
		GR 2-1, при FFH/FFB=1350...1600 мм	183.010.901.000	9.1	3
		GR 3, при FFH=1600...1850 мм	183.011.001.000	9.1	3
		GR 4, при FFH=1850...2100 мм	183.011.401.000	9.1	3
6	Откидной запор, ответные планки	при FFH=480...2400 мм (только для вариаци. механ-ма)	184.010.001.000	9.2	1
		Ответная планка 9 ось	220.250.009.000		
10.1-10.4**	Принадлежности:	Ответная планка 10 ось (усиленный прижим)	220.250.010.000		
		Поворотно-откидная планка (сбоку) - 9 ось	189.163.001.000		
		Блокиратор-приподниматель	189.600.001.000		
		Ответная планка приподнимателя 9 ось	189.620.001.000		
		Балконная защелка 9 ось	425.010.001.001		
10.4**	Ручка под покраску		424.802.000.205		

## КОМПЛЕКТАЦИЯ фальцевых петель 9/20 с креплением на винтах

Поз.	Наименование комплекта	Артикул	
7а	Верхняя петлевая группа:	Верхняя петля рамы со штифтом (ø6 мм) 130 кг	186.031.001.000
		Верхняя петля рамы со штифтом (ø3 мм) 80 кг	186.032.001.000
		Верхняя петля створки сист. 9-20/12	186.052.001.000
		Декоративная накладка верхней петли створки	189.200.000.00*
		Декор. накладка верхней петли рамы (пласт. втулка)	189.211.000.00*
8а	Нижняя петлевая группа:	Нижняя угловая петля - 9/20, правая	186.018.021.000
		Нижняя угловая петля - 9/20, левая	186.018.011.000
		Нижняя петля рамы (ø6 мм) 130 кг	186.020.001.000
		Нижняя петля рамы (ø3 мм) 80 кг	186.021.001.000
		Декоративная накладка нижней петли рамы, длинная	189.220.000.00*
		Декоративная накладка нижней петли рамы	189.230.000.00*
		Накладка нижней угловой петли, левая	189.300.000.10*
	Накладка нижней угловой петли, правая	189.300.000.20*	

## КОМПЛЕКТАЦИЯ петель на зажимах 9/18

Поз.	Наименование комплекта	Артикул
76	Верхняя петлевая группа - 9/18	203.730.305.30*
86	Нижняя петлевая группа - 9/18	203.730.306.30*

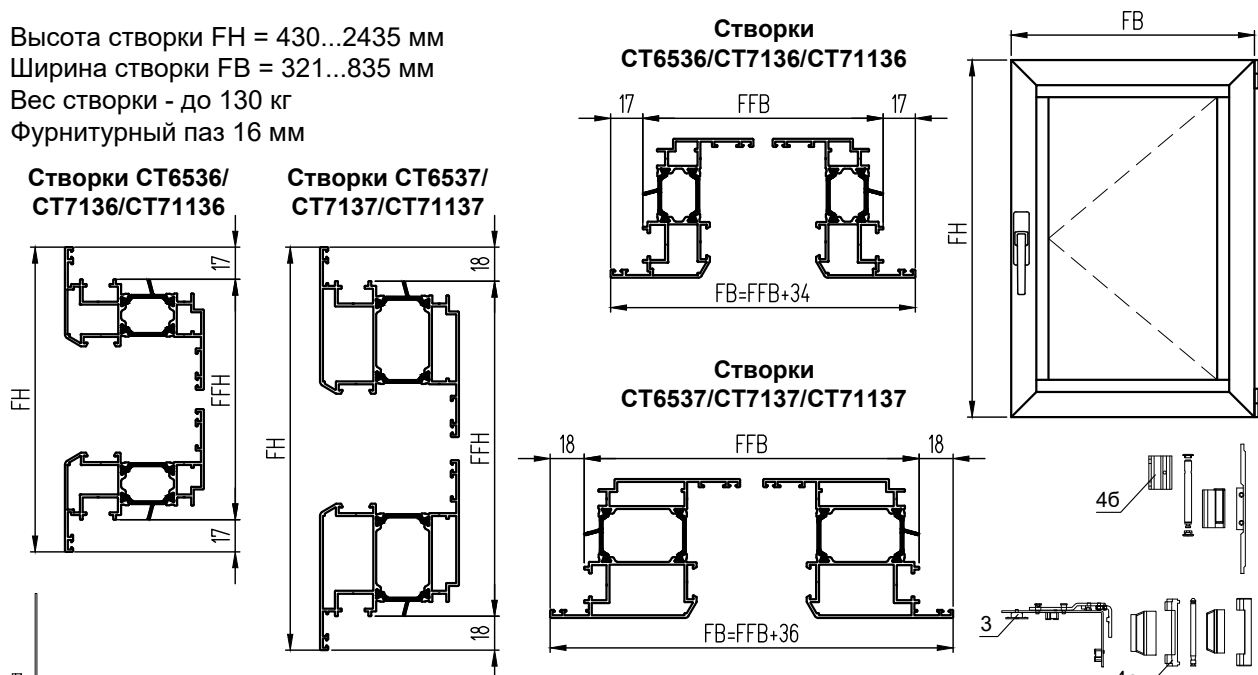
ФУРНИТУРА ОКОН, ДЕТАЛИРОВКИ

система СИАЛ СТ65/СТ71/СТ71У

# Комплекты фурнитуры для поворотной створки FORNAX DM15

(положение ручки вариационное, фальцевые петли 9/20 с креплением на винтах самонарезающих или петли на зажимах 9/18, ширина створки FB - 835 мм)

Высота створки FH = 430...2435 мм  
 Ширина створки FB = 321...835 мм  
 Вес створки - до 130 кг  
 Фурнитурный паз 16 мм



## КОМПЛЕКТАЦИЯ ФУРНИТУРЫ

Поз.	Наименование комплекта	Артикул	Планка		
			Поз.	Кол-во	
1	Поворотный механизм (вариант DM15)  Применяется при FFB < 800 мм	GR 00, при FFH=210...280 мм	110.021.215.200	6	1
		GR 0, при FFH=281...400 мм	110.028.215.200	6	2
		GR 1, при FFH=401...600 мм	110.040.215.200	6	2
		GR 2, при FFH=601...800 мм	110.060.215.200	6	2
		GR 3, при FFH=801...1000 мм	110.080.215.200	6	2
		GR 4, при FFH=1001...1200 мм	110.100.215.200	6	3
		GR 5, при FFH=1201...1400 мм	110.120.215.200	6	3
		GR 6, при FFH=1401...1600 мм	110.140.215.200	6	3
		GR 7, при FFH=1601...1800 мм	110.160.215.200	6	3
		GR 8, при FFH=1801...2000 мм	110.180.215.200	6	4
		GR 9, при FFH=2001...2200 мм	110.200.215.200	6	4
GR 9+, при FFH=2201...2400 мм	110.210.215.200	6	4		
2.1	Фрамужная петля (применяется с 4а)	регулируемая, при FFH > 800, доп-но при FFH > 1600	186.300.001.000		
		не регулируемая	186.320.001.001		
2.2	Средний прижим скрытый, при FFH > 800, доп-но при FFH > 1600	деталь на раме деталь на створке	2808636 4965238		
3	Поворотный кронштейн		186.100.001.000		
6	Ответные планки:	Ответная планка 9 ось	220.250.009.000		
		Ответная планка 10 ось (усиленный прижим)	220.250.010.000		
7.1	Принадлежности:	Балконная защелка 9 ось	425.010.001.001		
7.2**		Ручка под покраску	424.802.000.205		

## КОМПЛЕКТАЦИЯ фальцевых петель 9/20 с креплением на винтах

Поз.	Наименование комплекта	Артикул	
4а	Верхняя петлевая группа:	Верхняя петля рамы со штифтом (ø6 мм) 130 кг	186.031.001.000
		Верхняя петля рамы со штифтом (ø3 мм) 80 кг	186.032.001.000
		Верхняя петля створки сист. 9-20/12	186.052.001.000
		Декоративная накладка верхней петли створки	189.200.000.00*
		Декор. накладка верхней петли рамы (пласт. втулка)	189.211.000.00*
5а	Нижняя петлевая группа:	Нижняя угловая петля - 9/20, правая	186.018.021.000
		Нижняя угловая петля - 9/20, левая	186.018.011.000
		Нижняя петля рамы (ø6 мм) 130 кг	186.020.001.000
		Нижняя петля рамы (ø3 мм) 80 кг	186.021.001.000
		Декоративная накладка нижней петли рамы, длинная	189.220.000.00*
		Декоративная накладка нижней петли рамы	189.230.000.00*
		Накладка нижней угловой петли, левая	189.300.000.10*
	Накладка нижней угловой петли, правая	189.300.000.20*	

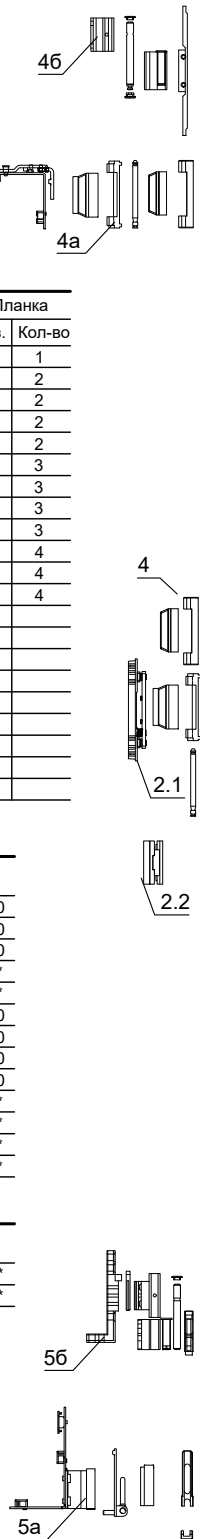
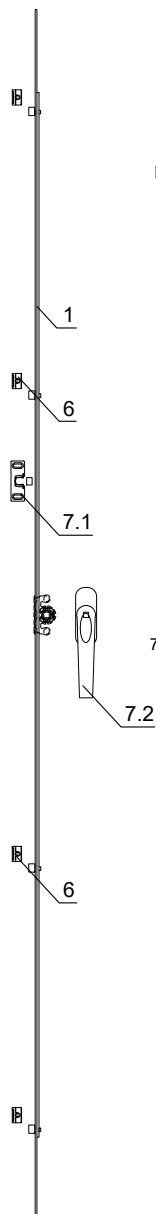
## КОМПЛЕКТАЦИЯ петель на зажимах 9/18

Поз.	Наименование комплекта	Артикул
46	Верхняя петлевая группа - 9/18	203.730.305.30*
56	Нижняя петлевая группа - 9/18	203.730.306.30*

\* - расшифровка цветового кода фальцевой петли 9/20:  
 0 - белый,  
 1 - коричневый,  
 2 - светло-коричневый,  
 3 - серебристый,  
 4 - золото,  
 5 - темно-коричневый

\* - расшифровка цветового кода петли на зажимах 9/18:  
 0 - без покраски,  
 1 - белый RAL 9016,  
 2 - серый RAL 9006,  
 3 - черный RAL 8022,  
 5 - коричневый RAL 8017

\*\* - Штифт оконной ручки, а также винты крепления должны быть не более 27 мм, если они длиннее, то их необходимо укоротить (см. стр.150)





# Комплекты фурнитуры для поворотной створки FORNAX DM15 (положение ручки фиксированное/вариационное, петли на зажимах 9/18 или фальцевые петли 9/20 с креплением на винтах самонарезающих)

Высота створки FH = 430...2435 мм  
 Ширина створки FB = 321...1635 мм  
 Вес створки - до 130 кг  
 Фурнитурный паз 16 мм

\* - расшифровка цветового кода фальцевой петли 9/20:  
 0 - белый,  
 1 - коричневый,  
 2 - светло-коричневый,  
 3 - серебристый,  
 4 - золото,  
 5 - темно-коричневый

\* - расшифровка цветового кода петли на зажимах 9/18:  
 0 - без покраски,  
 1 - белый RAL 9016,  
 2 - серый RAL 9006,  
 3 - черный RAL 8022,  
 5 - коричневый RAL 8017

\*\* - Штифт оконной ручки, а также винты крепления должны быть не более 27 мм, если они длиннее, то их необходимо укоротить (см. стр.150)

**КОМПЛЕКТАЦИЯ ФУРНИТУРЫ**

Поз.	Наименование комплекта	Артикул	Планка		
			Поз.	Кол-во	
1	ПО механизм (фиксир. DM15)  Ручка расположена на фиксированной высоте	GR 1, при GH=155 мм, FFH=395...600 мм	185.030.401.000	9.1	0
		GR 2, при GH=200 мм, FFH=501...701 мм	185.030.501.000	9.1	1
		GR 3, при GH=250 мм, FFH=701...900 мм	185.030.701.000	9.1	1
		GR 4, при GH=400 мм, FFH=901...1100 мм	185.040.901.000	9.1	1
		GR 5, при GH=500 мм, FFH=1101...1300 мм	185.041.101.000	9.1	1
		GR 6, при GH=600 мм, FFH=1301...1500 мм	185.041.301.000	9.1	1
		GR 6, при GH=500 мм, FFH=1301...1500 мм	185.041.302.000	9.1	1
		GR 7, при GH=700 мм, FFH=1501...1700 мм	185.041.501.000	9.1	2
		GR 7, при GH=600 мм, FFH=1501...1700 мм	185.041.502.000	9.1	2
		GR 8, при GH=980 мм, FFH=1701...1900 мм	185.041.701.000	9.1	2
2	ПО механизм (вариаци. DM15)  Ручка расположена по середине створки	GR 0, при FFH=480...700 мм	185.010.601.000	9.1	0
		GR 1-1, при FFH=685...1100 мм	185.010.801.000	9.1	1
		GR 2, при FFH=885...1300 мм	185.021.001.000	9.1	1
		GR 2-2, при FFH=985...1400 мм	185.211.101.000	9.1	2
		GR 3, при FFH=1185...1600 мм	185.021.301.000	9.1	2
		GR 4, при FFH=1385...1800 мм	185.021.501.000	9.1	2
3	Средний запор	GR 0-1, при FFH/FFB=800...1000 мм	183.010.411.000	9.1	1
		GR 1, при FFH/FFB=1000...1300 мм	183.010.601.000	9.1	2
4.1	Откидной запор, Концевой запор 90°	при FFH=480...2400 мм (только для вариаци. механ-ма)	184.010.001.000	9.2	1
		при FFH=480...2400 мм	184.020.001.000	9.1	1
5.1	Фрамужная петля (применяется с 7а)	регулируемая, при FFH>800, доп-но при FFH>1600	186.300.001.000		
5.2	Средний прижим скрытый,	при FFH>800, доп-но при FFH>1600 деталь на раме	2808636		
		деталь на створке	4965238		
6	Поворотный кронштейн		186.100.001.000		
9.1	Ответные планки:	Ответная планка 9 ось	220.250.009.000		
		Ответная планка 10 ось (усиленный прижим)	220.250.009.000		
9.2		Поворотно-откидная планка (с боку) - 9 ось	189.163.001.000		
10.1	Принадлежности:	Балконная защелка 9 ось	425.010.001.001		
10.2**		Ручка под покраску	424.802.000.205		

**КОМПЛЕКТАЦИЯ фальцевых петель 9/20 с креплением на винтах**

Поз.	Наименование комплекта	Артикул	
7а	Верхняя петлевая группа:	Верхняя петля рамы со штифтом (ø6 мм) 130 кг	186.031.001.000
		Верхняя петля рамы со штифтом (ø3 мм) 80 кг	186.032.001.000
		Верхняя петля створки сист. 9-20/12	186.052.001.000
		Декоративная накладка верхней петли створки	189.200.000.00*
		Декор. накладка верхней петли рамы (пласт. втулка)	189.211.000.00*
8а	Нижняя петлевая группа:	Нижняя угловая петля - 9/20, правая	186.018.021.000
		Нижняя угловая петля - 9/20, левая	186.018.011.000
		Нижняя петля рамы (ø6 мм) 130 кг	186.020.001.000
		Нижняя петля рамы (ø3 мм) 80 кг	186.021.001.000
		Декоративная накладка нижней петли рамы, длинная	189.220.000.00*
		Декоративная накладка нижней петли рамы	189.230.000.00*
		Накладка нижней угловой петли, левая	189.300.000.10*
	Накладка нижней угловой петли, правая	189.300.000.20*	

**КОМПЛЕКТАЦИЯ петель на зажимах 9/18**

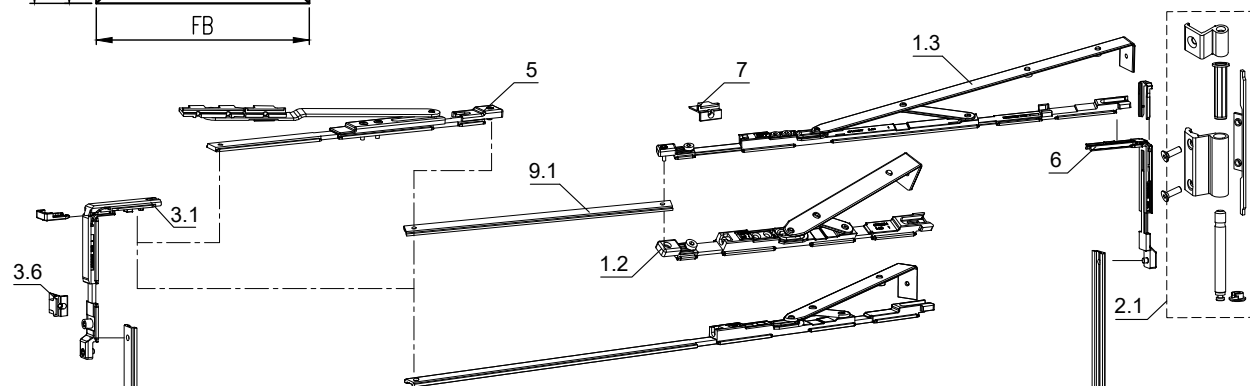
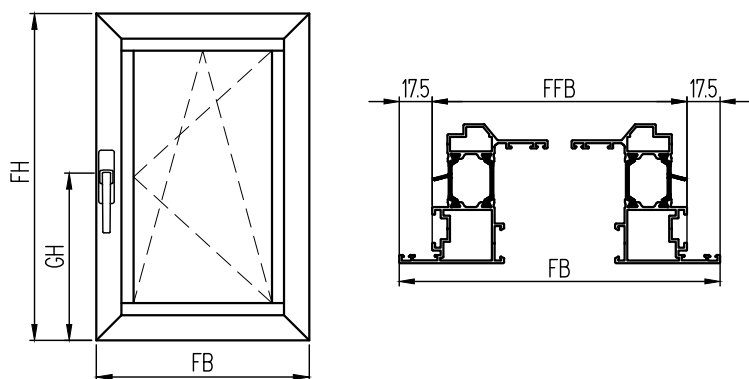
Поз.	Наименование комплекта	Артикул
7б	Верхняя петлевая группа - 9/18	203.730.305.30*
8б	Нижняя петлевая группа - 9/18	203.730.306.30*

ФУРНИТУРА ОКОН, ДЕТАЛИРОВКИ

СИСТЕМА СИАЛ СТ65/СТ71/СТ71У

# Комплекты фурнитуры поворотно-откидной створки FORNAX (положение ручки вариационное, стандартная ручка/ручка с блокиратором)

Высота створки FH = 480...2400 мм  
 Ширина створки FB = 395...1600 мм  
 Вес створки - до 130 кг  
 Фурнитурный паз - Европаз 15/20



## КОМПЛЕКТАЦИЯ ФУРНИТУРЫ

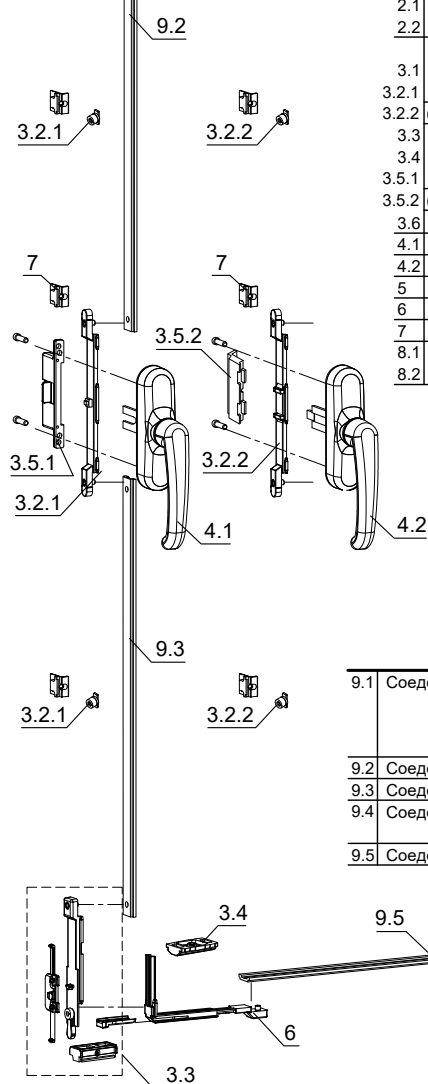
Поз.	Наименование комплекта	Артикул
1.1	Ножницы рамы и створки: GR -1, при FB = 395...675 мм	201.200.360.000
1.2	GR -1-1, при FB = 450...750 мм	201.200.400.000
1.3	GR -2, при FB = 675...1600 мм	201.200.640.100
	Петлевая группа:	201.730.390.00*
2.1	верхняя петлевая группа 9/18	
2.2	нижняя петлевая группа 9/18	
	Стандартные аксессуары:	201.200.360.000
3.1	Угловая передача	
3.2.1	Центральный соединитель	
3.2.2	(С ручкой с блокиратором) Центральный соединитель	201.600.000.000
3.3	Нижний запор и ответная планка	
3.4	Приподниматель створки	
3.5.1	Блокиратор ручки	
3.5.2	(С ручкой с блокиратором) Ответная часть под блокиратор	201.800.000.001
3.6	Ответная планка 10 ось	
4.1	Оконная ручка на алюминий	240.101.001.0**
4.2	Оконная ручка с блокиратором	201.800.000.0**
5	Дополнительные ножницы при FB = 1200...1600 мм	201.200.000.100
6	Доп. угловая передача при FB/FH = 1200...1600/2400 мм	201.300.000.000
7	Ответная планка 10 ось	220.250.010.000
8.1	Дополнительная цапфа: Lux, при FB/FH = 1200...2400 мм	201.210.000.100
8.2	Есо, при FB/FH = 1200...2400 мм	201.510.000.100

\*\* - расшифровка цветового кода ручки:  
 00 - без покраски,  
 10 - белый 9016,  
 20 - серый 9006,  
 30 - черный 8022,  
 50 - коричневый 8017

\* - расшифровка цветового кода петель:  
 0 - без покраски,  
 1 - белый RAL 9016,  
 2 - серый RAL 9006,  
 3 - черный RAL 8022,  
 5 - коричневый RAL 8017

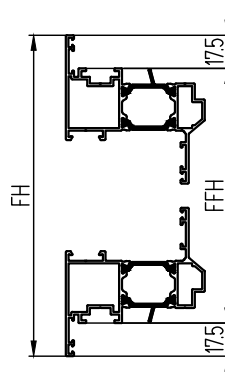
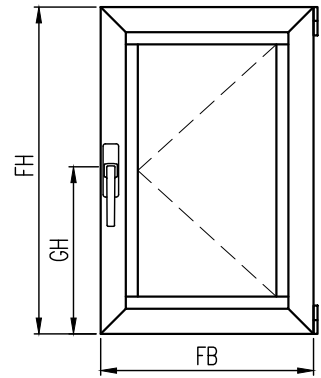
## РАСКРОЙ ТЯГИ

9.1	Соединительная тяга 1:	ножницы GR-1 (длина ножниц)	L1=FB-108
		ножницы GR-1-1	L1=FB-397
		ножницы GR-2	L1=FB-620
		ножницы GR-2 и доп. ножницы	L1=FB-930
9.2	Соединительная тяга 2		L2=FH-GH-218
9.3	Соединительная тяга 3		L3=GH-218
9.4	Соединительная тяга 4:	при FB = 1200...1800 мм	L4=FH/2-218
		при FB = 1800...2400 мм	L4=FH-818
9.5	Соединительная тяга 5		L5=FB/2-218



# Комплекты фурнитуры поворотной створки FORNAX (положение ручки вариационное)

Высота створки FH = 430...2400 мм (комплект 1)  
 Высота створки FH = 480...2400 мм (комплекты 2, 3)  
 Ширина створки FB = 300...1200 мм (комплекты 1, 2)  
 Ширина створки FB = 1200...1600 мм (комплект 3)  
 Вес створки - до 130 кг  
 Фурнитурный паз - Европаз 15/20



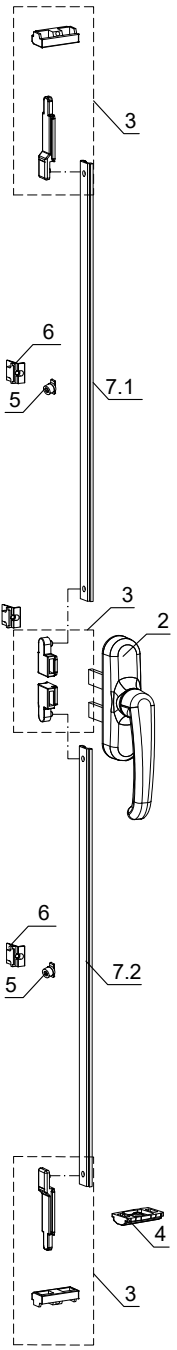
## КОМПЛЕКТАЦИЯ 1 (сборка на ригелях)

Поз	Наименование комплекта	Артикул
1	Петля поворотного открывания	201.790.001.00*
2	Оконная ручка поворотного открывания	240.100.001.00*
3	Комплект поворотного окна на ригелях	250.133.001.000
4	Приподниматель створки	200.000.400.003
5	Дополнительная цапфа Есо, при FH = 1600...2400 мм	201.510.000.100
6	Ответная планка 10 ось	220.250.010.000

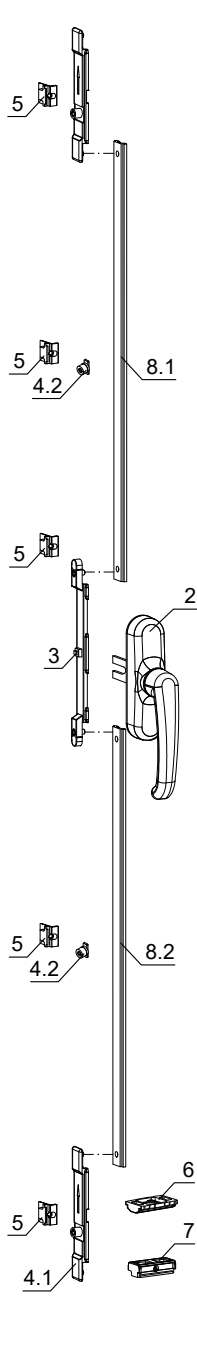
### РАСКРОЙ ТЯГИ

7.1	Соединительная тяга 1	L1=FH-GH-107
7.2	Соединительная тяга 2	L2=GH-107

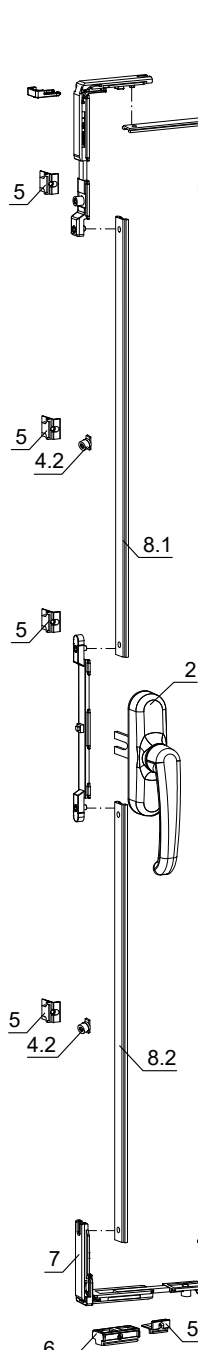
## КОМПЛЕКТ 1



## КОМПЛЕКТ 2



## КОМПЛЕКТ 3



## КОМПЛЕКТАЦИЯ 2 (сборка на цапфах)

Поз	Наименование комплекта	Артикул
1	Петля поворотного открывания	201.790.001.00*
2	Оконная ручка на алюминий	240.101.001.0**
3	Центральный соединитель	201.600.000.500
4.1	Дополнительная цапфа: Lux	201.210.000.100
4.2	Есо, при FH = 1600...2400 мм	201.510.000.100
5	Ответная планка 10 ось	220.250.010.000
6	Приподниматель створки	200.000.400.003
7	Ригельная ответная планка	250.133.001.100

### РАСКРОЙ ТЯГИ

8.1	Соединительная тяга 1	L1=FH-GH-218
8.2	Соединительная тяга 2	L2=GH-218

## КОМПЛЕКТАЦИЯ 3 (сборка на цапфах, широкая створка)

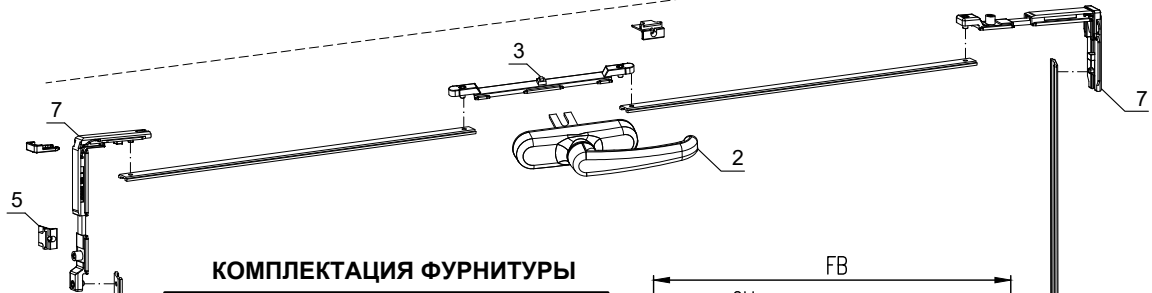
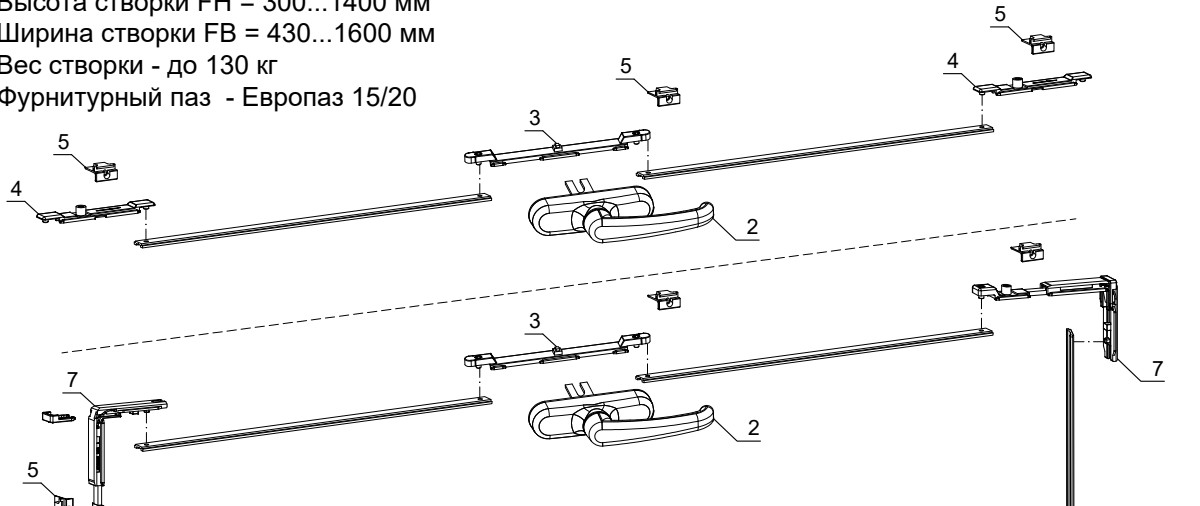
Поз	Наименование комплекта	Артикул
1	Петля поворотного открывания	201.790.001.00*
2	Оконная ручка на алюминий	240.101.001.0**
3	Центральный соединитель	201.600.000.500
4.1	Дополнительная цапфа: Lux	201.210.000.100
4.2	Есо, при FH = 1600...2400 мм	201.510.000.100
5	Ответная планка 10 ось	220.250.010.000
6	Ригельная ответная планка	250.133.001.100
7	Угловая передача	201.100.000.100

### РАСКРОЙ ТЯГИ

8.1	Соединительная тяга 1	L1=FH-GH-218
8.2	Соединительная тяга 2	L2=GH-135
8.3	Соединительная тяга 3	L3=FB/2-218

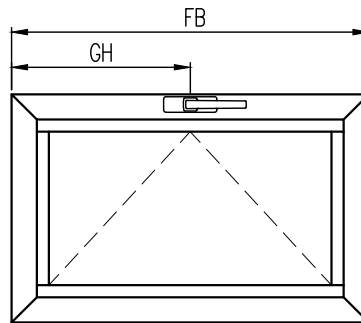
# Комплекты фурнитуры откидной створки FORNAX (положение ручки вариационное, сборка на цапфах)

Высота створки FH = 300...1400 мм  
 Ширина створки FB = 430...1600 мм  
 Вес створки - до 130 кг  
 Фурнитурный паз - Европаз 15/20



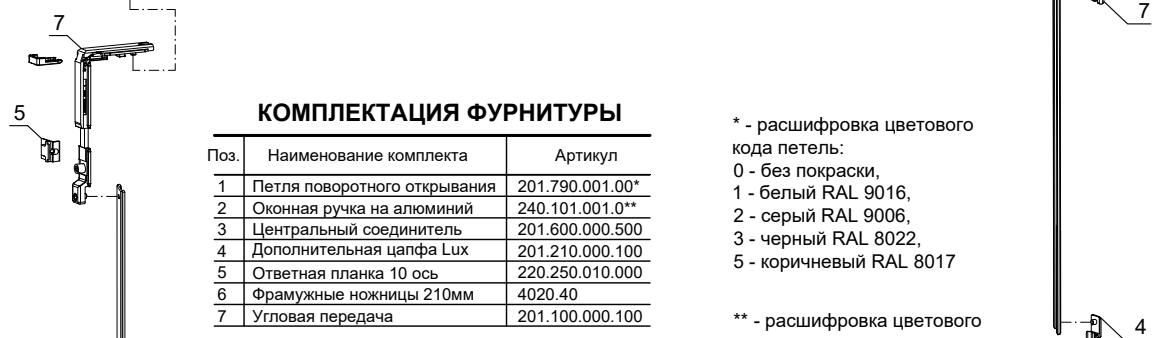
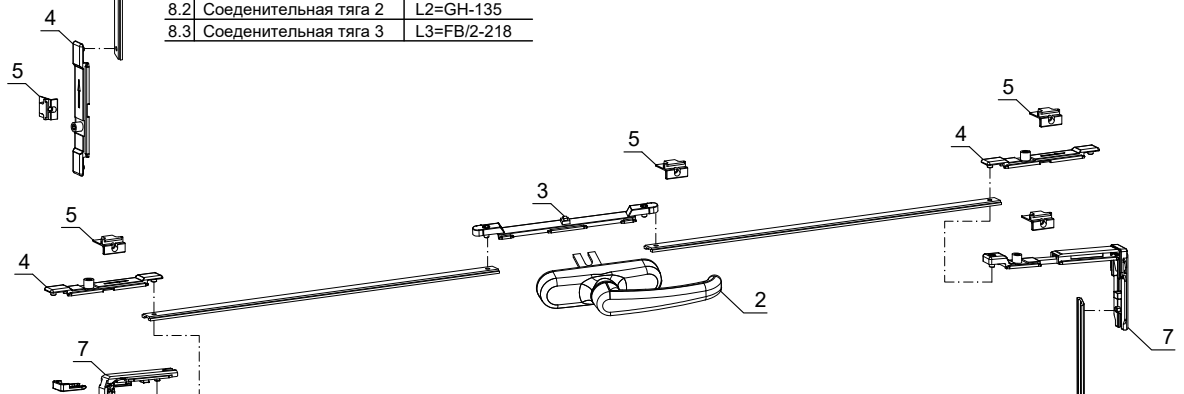
### КОМПЛЕКТАЦИЯ ФУРНИТУРЫ

Поз.	Наименование комплекта	Артикул
1	Петля поворотного открывания	201.790.001.00*
2	Оконная ручка на алюминий	240.101.001.0**
3	Центральный соединитель	201.600.000.500
4	Дополнительная цапфа Lux	201.210.000.100
5	Ответная планка 10 ось	220.250.010.000
6	Фрамужные ножницы 145мм	4020.41
7	Угловая передача	201.100.000.100



### РАСКРОЙ ТЯГИ

8.1	Соединительная тяга 1	L1=FH-GH-218
8.2	Соединительная тяга 2	L2=GH-135
8.3	Соединительная тяга 3	L3=FB/2-218



### КОМПЛЕКТАЦИЯ ФУРНИТУРЫ

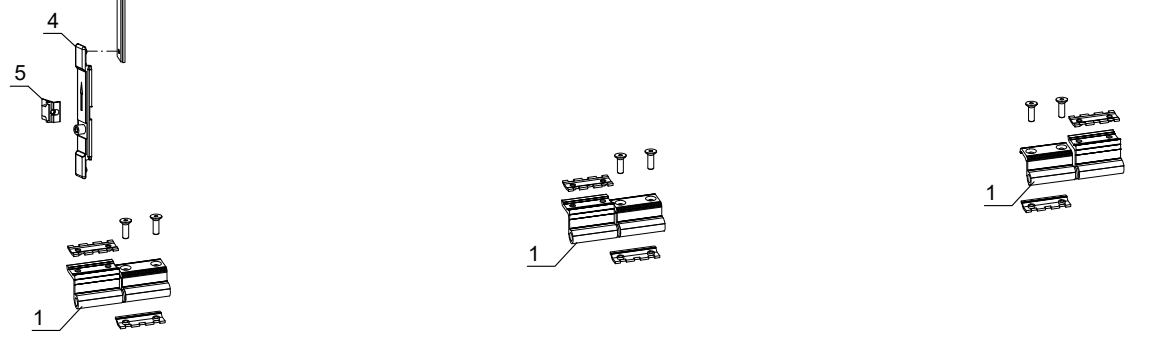
Поз.	Наименование комплекта	Артикул
1	Петля поворотного открывания	201.790.001.00*
2	Оконная ручка на алюминий	240.101.001.0**
3	Центральный соединитель	201.600.000.500
4	Дополнительная цапфа Lux	201.210.000.100
5	Ответная планка 10 ось	220.250.010.000
6	Фрамужные ножницы 210мм	4020.40
7	Угловая передача	201.100.000.100

\* - расшифровка цветового кода петель:  
 0 - без покраски,  
 1 - белый RAL 9016,  
 2 - серый RAL 9006,  
 3 - черный RAL 8022,  
 5 - коричневый RAL 8017

\*\* - расшифровка цветового кода ручки:  
 00 - без покраски,  
 10 - белый 9016,  
 20 - серый 9006,  
 30 - черный 8022,  
 50 - коричневый 8017

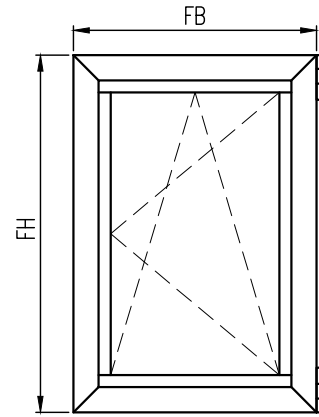
### РАСКРОЙ ТЯГИ

8.1	Соединительная тяга 1	L1=FH-GH-218
8.2	Соединительная тяга 2	L2=GH-135
8.3	Соединительная тяга 3	L3=FB/2-218



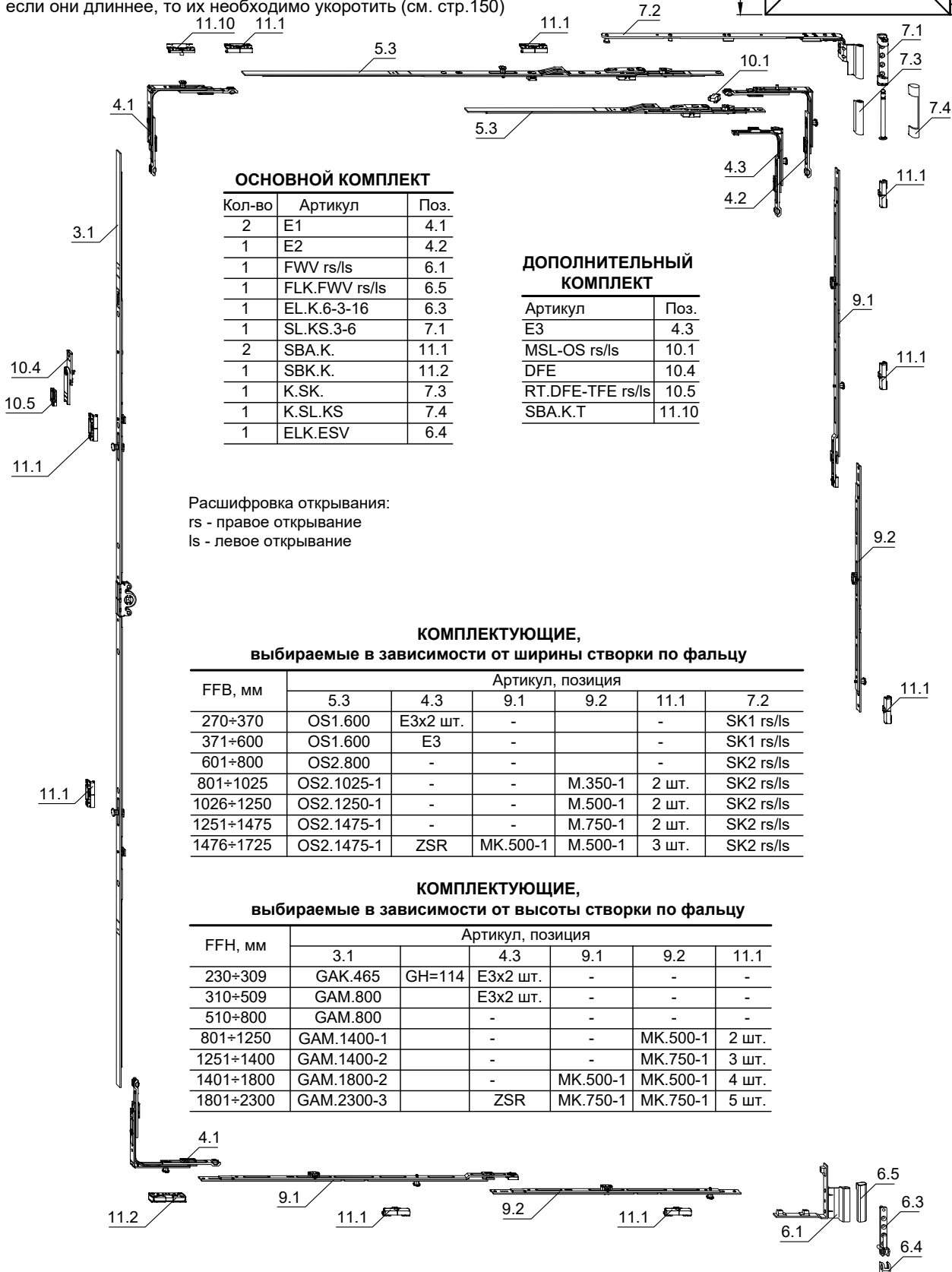
# Комплект фурнитуры для поворотно-откидной створки WINKHAUS (центральное положение ручки, базовая противовзломность)

Высота створки окна FH = 266...2336 мм  
 Ширина створки окна FB = 306...1761 мм  
 Вес створки - до 100 кг  
 Площадь створки - до 3 м<sup>2</sup>  
 Фурнитурный паз 16 мм



### Примечание:

- Информация о фурнитуре носит ознакомительный характер. При заказе требуется консультация специалиста. При установке фурнитуры необходимо руководствоваться монтажной схемой.
- Ручка в комплект фурнитуры не входит.
- Штифт оконной ручки, а также винты крепления должны быть не более 27 мм, если они длиннее, то их необходимо укоротить (см. стр.150)



### ОСНОВНОЙ КОМПЛЕКТ

Кол-во	Артикул	Поз.
2	E1	4.1
1	E2	4.2
1	FWV rs/lс	6.1
1	FLK.FWV rs/lс	6.5
1	EL.K.6-3-16	6.3
1	SL.KS.3-6	7.1
2	SBA.K.	11.1
1	SBK.K.	11.2
1	K.SK.	7.3
1	K.SL.KS	7.4
1	ELK.ESV	6.4

### ДОПОЛНИТЕЛЬНЫЙ КОМПЛЕКТ

Артикул	Поз.
E3	4.3
MSL-OS rs/lс	10.1
DFE	10.4
RT.DFE-TFE rs/lс	10.5
SBA.K.T	11.10

Расшифровка открывания:  
 rs - правое открывание  
 ls - левое открывание

### КОМПЛЕКТУЮЩИЕ, выбираемые в зависимости от ширины створки по фальцу

FFB, мм	Артикул, позиция					
	5.3	4.3	9.1	9.2	11.1	7.2
270÷370	OS1.600	E3x2 шт.	-	-	-	SK1 rs/lс
371÷600	OS1.600	E3	-	-	-	SK1 rs/lс
601÷800	OS2.800	-	-	-	-	SK2 rs/lс
801÷1025	OS2.1025-1	-	-	M.350-1	2 шт.	SK2 rs/lс
1026÷1250	OS2.1250-1	-	-	M.500-1	2 шт.	SK2 rs/lс
1251÷1475	OS2.1475-1	-	-	M.750-1	2 шт.	SK2 rs/lс
1476÷1725	OS2.1475-1	ZSR	MK.500-1	M.500-1	3 шт.	SK2 rs/lс

### КОМПЛЕКТУЮЩИЕ, выбираемые в зависимости от высоты створки по фальцу

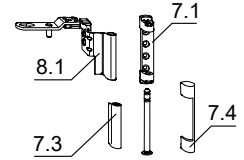
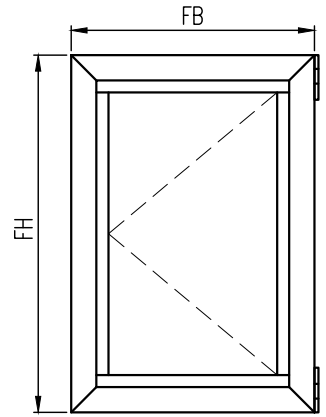
FFH, мм	Артикул, позиция					
	3.1		4.3	9.1	9.2	11.1
230÷309	GAК.465	GH=114	E3x2 шт.	-	-	-
310÷509	GAM.800		E3x2 шт.	-	-	-
510÷800	GAM.800		-	-	-	-
801÷1250	GAM.1400-1		-	-	MK.500-1	2 шт.
1251÷1400	GAM.1400-2		-	-	MK.750-1	3 шт.
1401÷1800	GAM.1800-2		-	MK.500-1	MK.500-1	4 шт.
1801÷2300	GAM.2300-3		ZSR	MK.750-1	MK.750-1	5 шт.

# Комплект фурнитуры для поворотной створки WINKHAUS (центральное положение ручки, базовая противозломность)

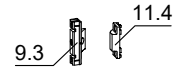
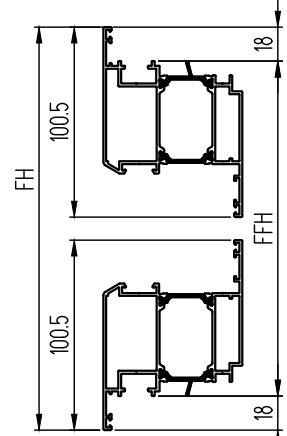
Высота створки окна FH = 266...2336 мм  
 Ширина створки окна FB = 306...1736 мм  
 Вес створки - до 100 кг  
 Площадь створки - до 3 м<sup>2</sup>  
 Фурнитурный паз 16 мм

### Примечание:

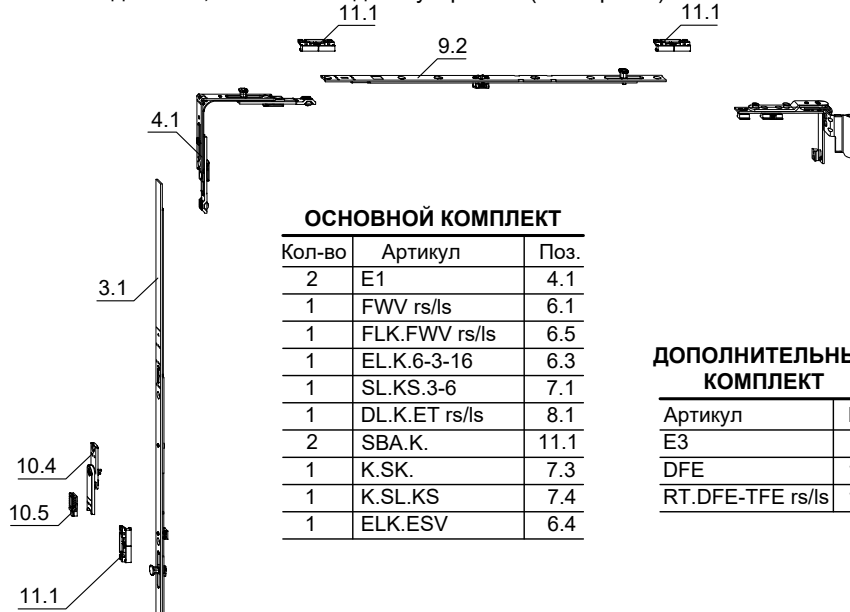
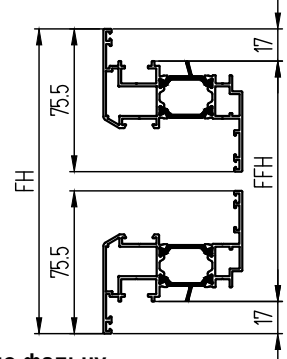
- Информация о фурнитуре носит ознакомительный характер. При заказе требуется консультация специалиста. При установке фурнитуры необходимо руководствоваться монтажной схемой.
- Ручка в комплект фурнитуры не входит.
- Штифт оконной ручки, а также винты крепления должны быть не более 27 мм, если они длиннее, то их необходимо укоротить (см. стр.150)



### Створки СТ6537/ СТ7137/СТ71137



### Створки СТ6536/ СТ7136/СТ71136



### ОСНОВНОЙ КОМПЛЕКТ

Кол-во	Артикул	Поз.
2	E1	4.1
1	FWV rs/ls	6.1
1	FLK.FWV rs/ls	6.5
1	EL.K.6-3-16	6.3
1	SL.KS.3-6	7.1
1	DL.K.ET rs/ls	8.1
2	SBA.K.	11.1
1	K.SK.	7.3
1	K.SL.KS	7.4
1	ELK.ESV	6.4

### ДОПОЛНИТЕЛЬНЫЙ КОМПЛЕКТ

Артикул	Поз.
E3	4.3
DFE	10.4
RT.DFE-TFE rs/ls	10.5

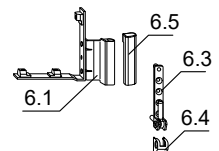
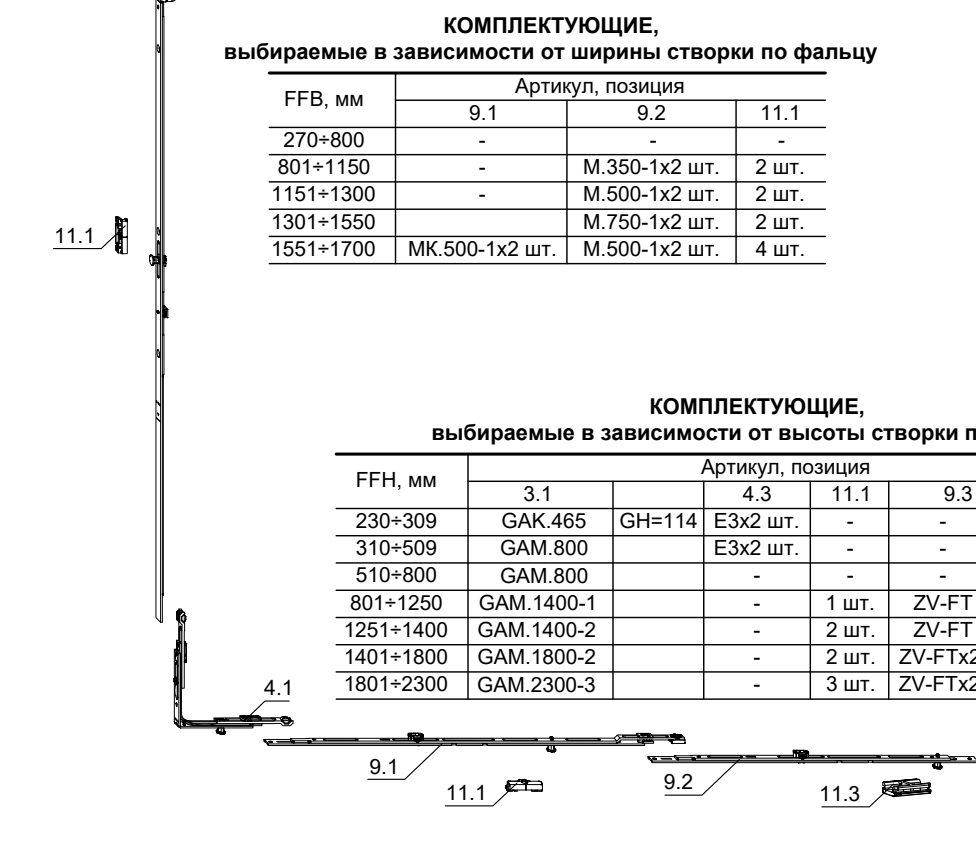
... - расшифровка направления:  
 RS - левое направление  
 LS - правое направление

### КОМПЛЕКТУЮЩИЕ, выбираемые в зависимости от ширины створки по фальцу

FFB, мм	Артикул, позиция		
	9.1	9.2	11.1
270÷800	-	-	-
801÷1150	-	M.350-1x2 шт.	2 шт.
1151÷1300	-	M.500-1x2 шт.	2 шт.
1301÷1550	-	M.750-1x2 шт.	2 шт.
1551÷1700	MK.500-1x2 шт.	M.500-1x2 шт.	4 шт.

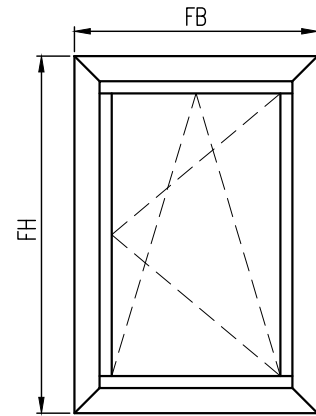
### КОМПЛЕКТУЮЩИЕ, выбираемые в зависимости от высоты створки по фальцу

FFH, мм	Артикул, позиция				
	3.1	4.3	11.1	9.3	11.4
230÷309	GAK.465	GH=114	E3x2 шт.	-	-
310÷509	GAM.800		E3x2 шт.	-	-
510÷800	GAM.800		-	-	-
801÷1250	GAM.1400-1		-	1 шт.	ZV-FT ZV-RT
1251÷1400	GAM.1400-2		-	2 шт.	ZV-FT ZV-RT
1401÷1800	GAM.1800-2		-	2 шт.	ZV-FTx2 шт. ZV-RTx2 шт.
1801÷2300	GAM.2300-3		-	3 шт.	ZV-FTx2 шт. ZV-RTx2 шт.



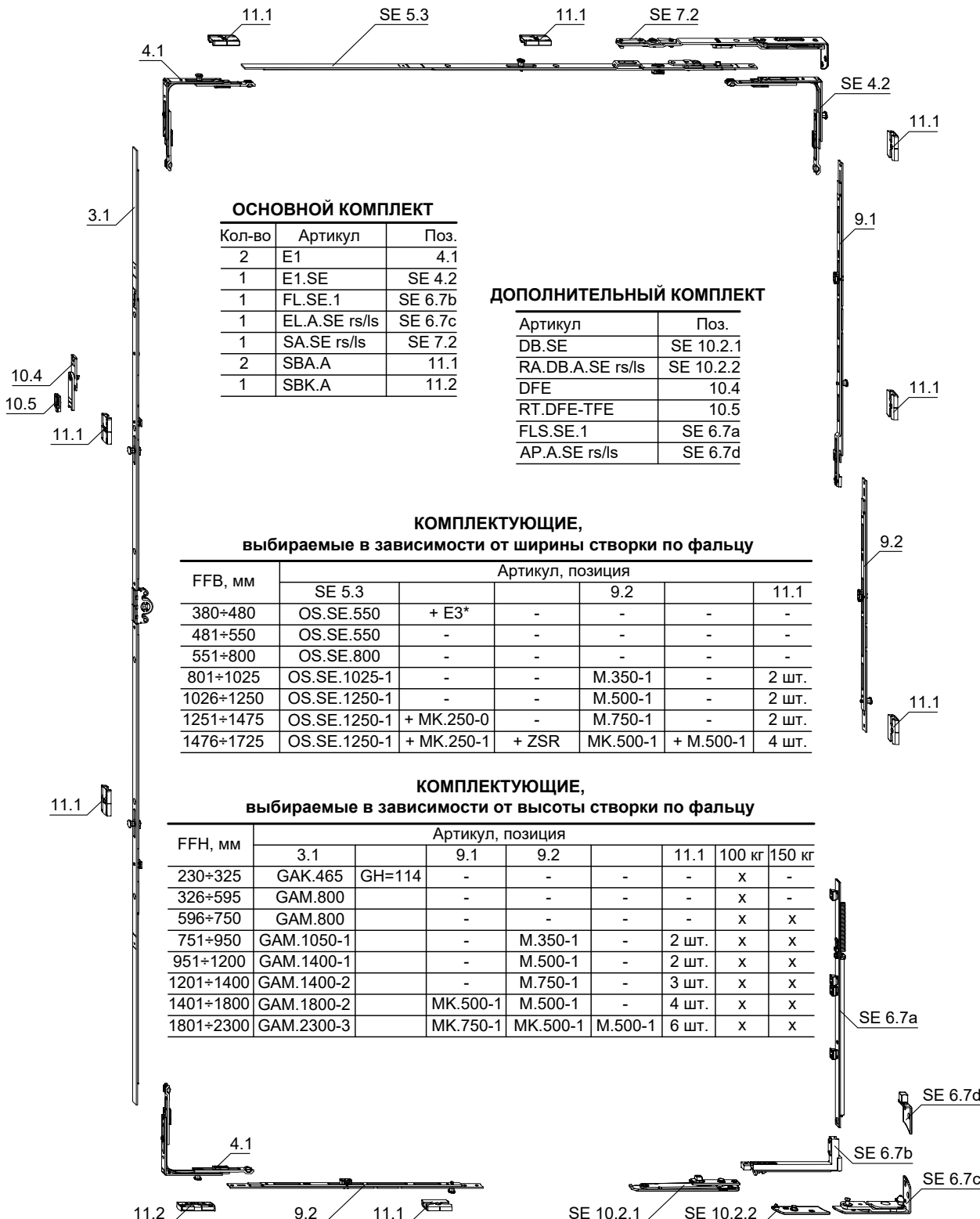
# Комплект фурнитуры для поворотно-откидной створки со скрытыми петлями WINKHAUS (центральное положение ручки, базовая противовзломность)

Высота створки окна FH = 266...2336 мм  
 Ширина створки окна FB = 316...1761 мм  
 Вес створки - до 150 кг  
 Площадь створки - до 3 м<sup>2</sup>  
 Фурнитурный паз 16 мм



### Примечание:

1. Информация о фурнитуре носит ознакомительный характер. При заказе требуется консультация специалиста. При установке фурнитуры необходимо руководствоваться монтажной схемой.
2. Ручка в комплект фурнитуры не входит.
3. Штифт оконной ручки, а также винты крепления должны быть не более 27 мм, если они длиннее, то их необходимо укоротить (см. стр.150)



### ОСНОВНОЙ КОМПЛЕКТ

Кол-во	Артикул	Поз.
2	E1	4.1
1	E1.SE	SE 4.2
1	FL.SE.1	SE 6.7b
1	EL.A.SE rs/ls	SE 6.7c
1	SA.SE rs/ls	SE 7.2
2	SBA.A	11.1
1	SBK.A	11.2

### ДОПОЛНИТЕЛЬНЫЙ КОМПЛЕКТ

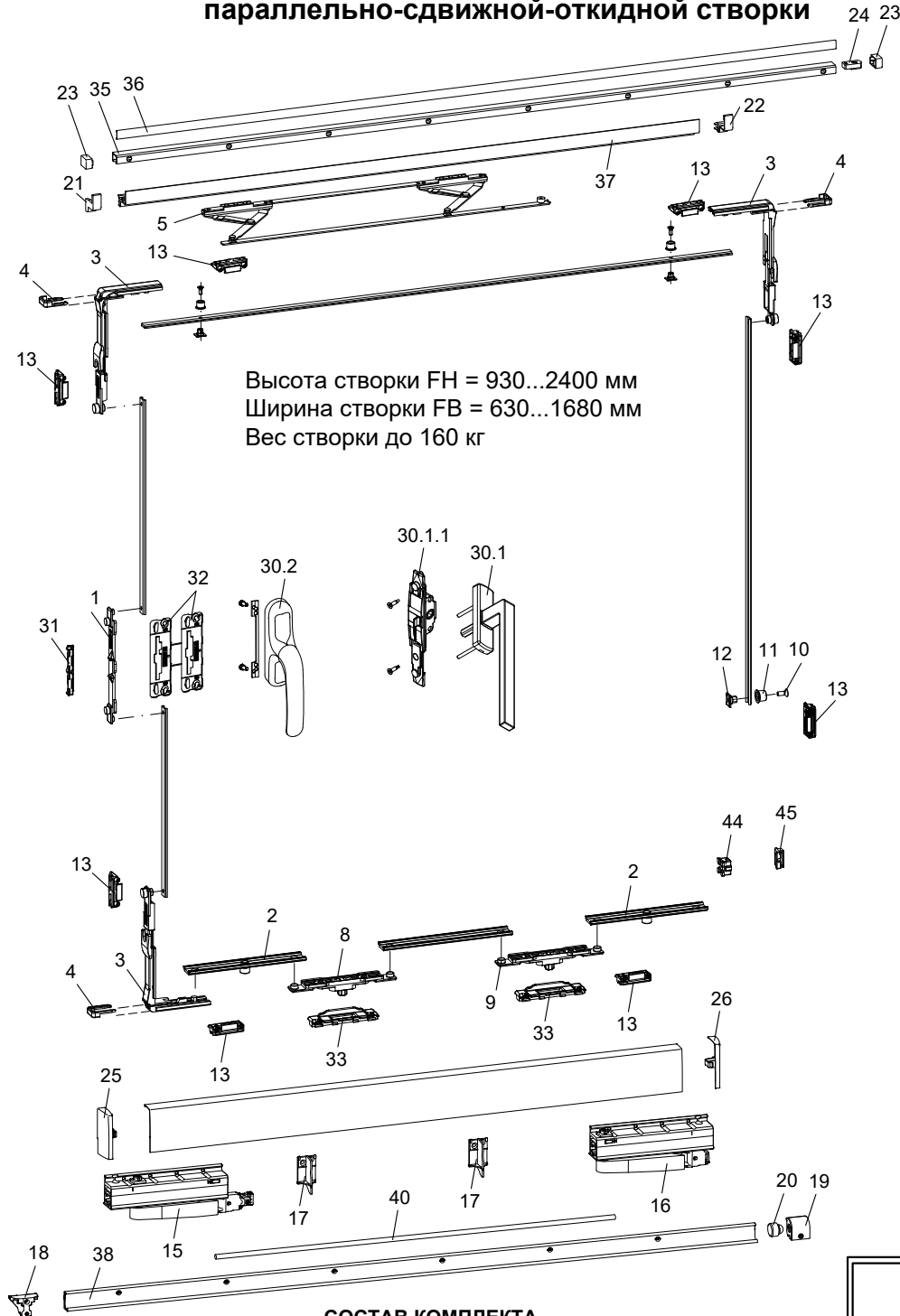
Артикул	Поз.
DB.SE	SE 10.2.1
RA.DB.A.SE rs/ls	SE 10.2.2
DFE	10.4
RT.DFE-TFE	10.5
FLS.SE.1	SE 6.7a
AP.A.SE rs/ls	SE 6.7d

### КОМПЛЕКТУЮЩИЕ, выбираемые в зависимости от ширины створки по фальцу

FFB, мм	Артикул, позиция					
	SE 5.3		9.2			11.1
380+480	OS.SE.550	+ E3*	-	-	-	-
481+550	OS.SE.550	-	-	-	-	-
551+800	OS.SE.800	-	-	-	-	-
801+1025	OS.SE.1025-1	-	-	M.350-1	-	2 шт.
1026+1250	OS.SE.1250-1	-	-	M.500-1	-	2 шт.
1251+1475	OS.SE.1250-1	+ MK.250-0	-	M.750-1	-	2 шт.
1476+1725	OS.SE.1250-1	+ MK.250-1	+ ZSR	MK.500-1	+ M.500-1	4 шт.

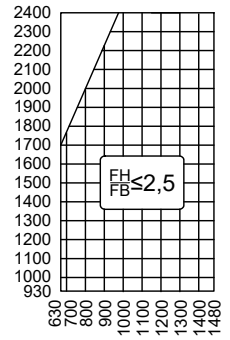
### КОМПЛЕКТУЮЩИЕ, выбираемые в зависимости от высоты створки по фальцу

FFH, мм	Артикул, позиция							
	3.1		9.1	9.2		11.1	100 кг	150 кг
230+325	GAK.465	GH=114	-	-	-	-	x	-
326+595	GAM.800		-	-	-	-	x	-
596+750	GAM.800		-	-	-	-	x	x
751+950	GAM.1050-1		-	M.350-1	-	2 шт.	x	x
951+1200	GAM.1400-1		-	M.500-1	-	2 шт.	x	x
1201+1400	GAM.1400-2		-	M.750-1	-	3 шт.	x	x
1401+1800	GAM.1800-2		MK.500-1	M.500-1	-	4 шт.	x	x
1801+2300	GAM.2300-3		MK.750-1	MK.500-1	M.500-1	6 шт.	x	x

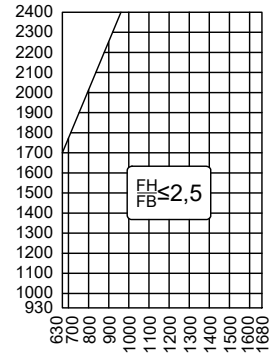


Высота створки FH = 930...2400 мм  
 Ширина створки FB = 630...1680 мм  
 Вес створки до 160 кг

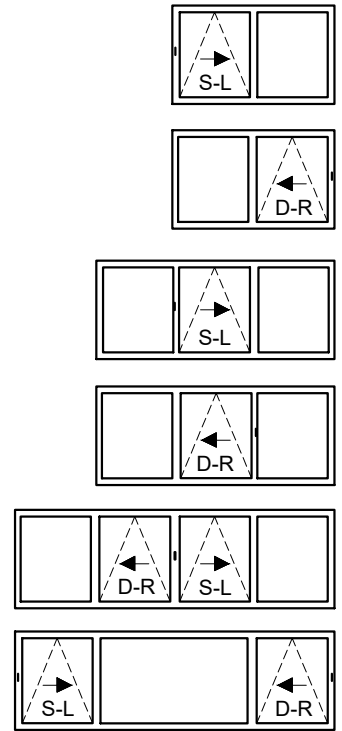
Для створок  
 весом до 100 кг



Для створок  
 весом до 160 кг

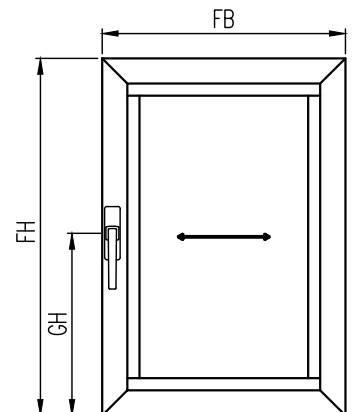


**Схемы открывания**



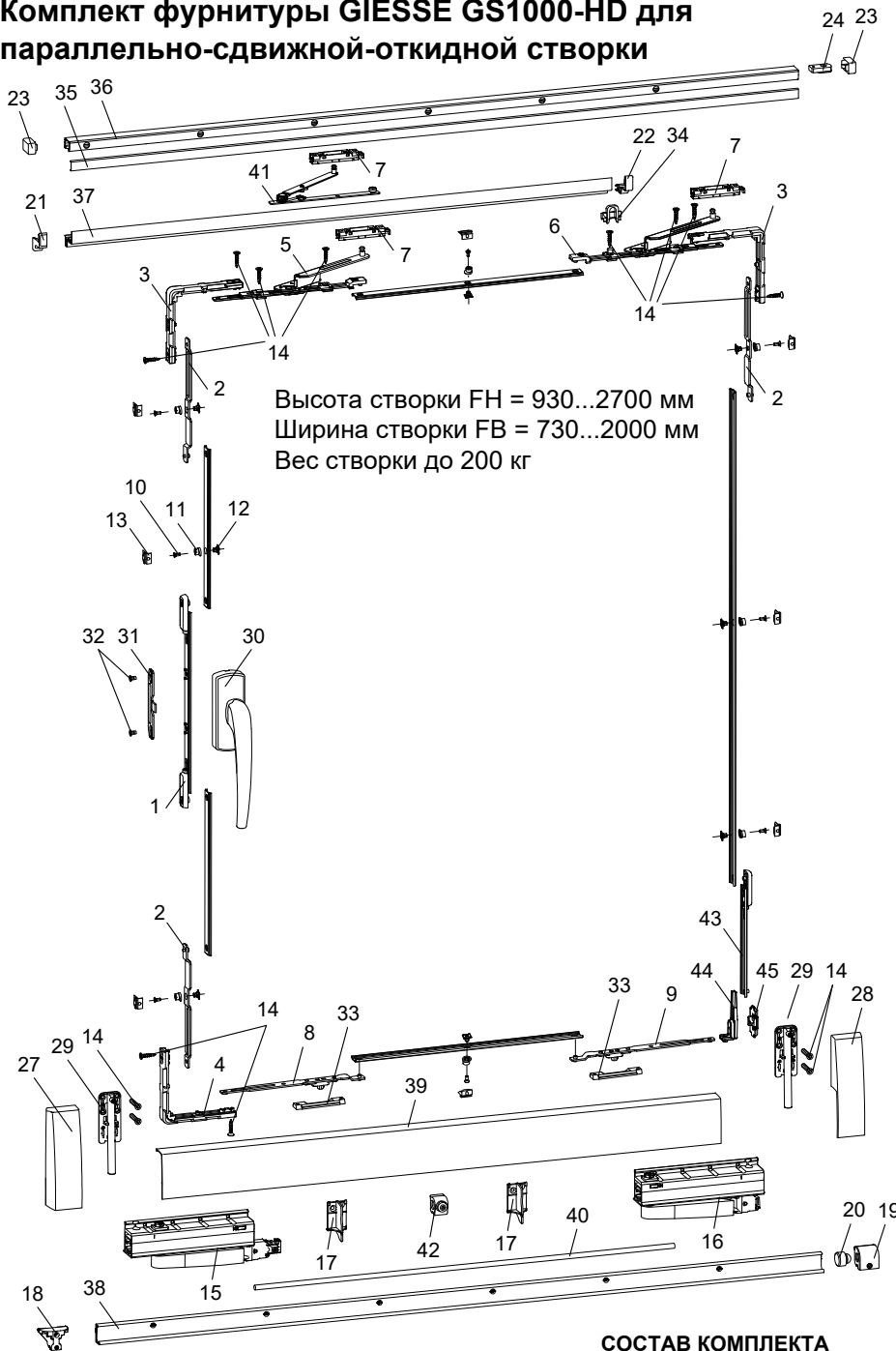
**СОСТАВ КОМПЛЕКТА**

Поз.	Артикул	Наименование
30.1	02466***	Ручка KORA, длина рукояти 175 мм
30.1.1	09752000	Редуктор камерный, пр.
	09751000	Редуктор камерный, лев.
30.2	01039***	Ручка PRIMA, длина рукояти 129 мм
1,2,3,4,8,10,11,12,13,33,44,45	09780000	Комплект запорных элементов
15,16,17	09776000	Комплект роликов 160 кг, пр.
	09777000	Комплект роликов 160 кг, лев.
18,19,20,21,22,23,24,25,26	09774000	Комплект аксессуаров для створок весом до 100 кг
	09775000	Комплект аксессуаров для створок весом до 200 кг
5	09723000	Ножницы FB=630-930 мм
	09724000	Ножницы FB=931-1280 мм
	09725000	Ножницы FB=1281-1680 мм
35,36,37,38,39,40	09761000	Комплект направляющих FB=630-880 мм
	09762000	Комплект направляющих FB=881-1080 мм
	09763000	Комплект направляющих FB=1081-1280 мм
	09764000	Комплект направляющих FB=1281-1480 мм
	09765000	Комплект направляющих FB=1481-1680 мм
42	09766000	Комплект направляющих FB=1681-2000 мм
	09789000	Удерживатель, (примерним при FB>1480 мм)

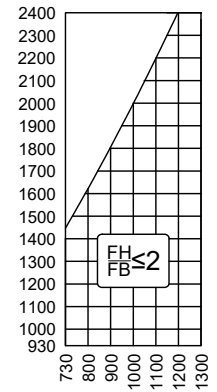




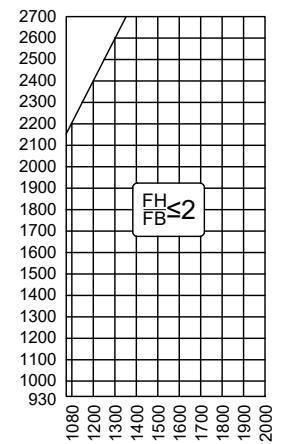
# Комплект фурнитуры GIESSE GS1000-HD для параллельно-сдвижной-откидной створки



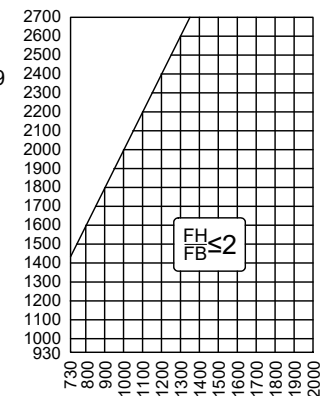
Для створок  
весом до 100 кг



Для створок  
весом до 160 кг

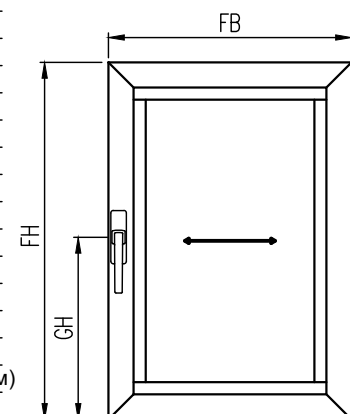


Для створок  
весом до 200 кг



## СОСТАВ КОМПЛЕКТА

Поз.	Артикул	Наименование
30,32,32	09736***N	Ручка, пр.
	09737***N	Ручка, лев.
	09738***N	Ручка с ключом, пр.
	09739***N	Ручка с ключом, лев.
1,2,3,4,5,6,7,8, 9,10,11,12,13	09781000	Комплект запорных элементов, лев.
	09782000	Комплект запорных элементов, пр.
15,16,17	09776000	Комплект роликов 160 кг, пр.
	09777000	Комплект роликов 160 кг, лев.
	09778000	Комплект роликов 200 кг, пр.
	09779000	Комплект роликов 200 кг, лев.
18,19,20,21,22, 23,24,25,26	09774000	Комплект аксессуаров для створок весом до 100 кг
	09775000	Комплект аксессуаров для створок весом до 200 кг
33,34	09788000	Комплект откидной
43,44,45	09791000	Блокировщик ошибочного действия, лев.
	09792000	Блокировщик ошибочного действия, пр.
35,36,37, 38,39,40	09761000	Комплект направляющих FB=630-880 мм
	09762000	Комплект направляющих FB=881-1080 мм
	09763000	Комплект направляющих FB=1081-1280 мм
	09764000	Комплект направляющих FB=1281-1480 мм
	09765000	Комплект направляющих FB=1481-1680 мм
	09766000	Комплект направляющих FB=1681-2000 мм
42	09789000	Удерживатель, (примерным при FB>1480 мм)
7,41	09759000	Ножницы дополнительные (P>160кг или P>100кг + D>75мм)
46	09790000	Ловитель подвижный



Комплект фурнитуры параллельно-раздвижной створки FORNAX  
(положение ручки вариационное, схема Tilt First)  
на схеме расположение деталей для левого портала

Технические характеристики:

Высота створки FH = 480...2400

Ширина створки FB = 515...1540

Вес створки - до 110кг, 130кг в специальном исполнении

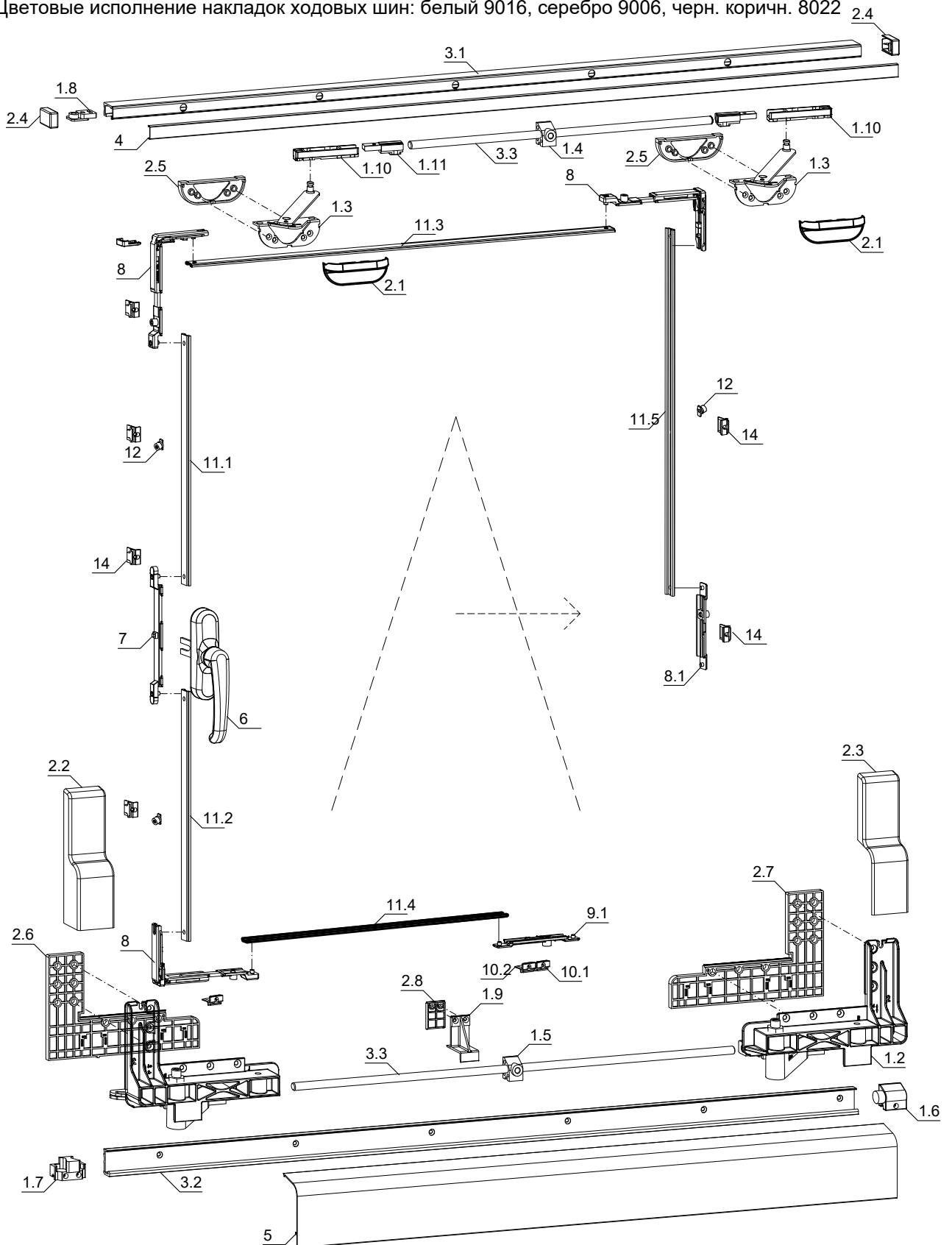
Фурнитурный паз - Европаз 15/20

Мин. высота рамы: не менее 46мм

Цветовые исполнения накладок: белый 9016, коричн. 8017, серебро 9006, черн. коричн. 8022

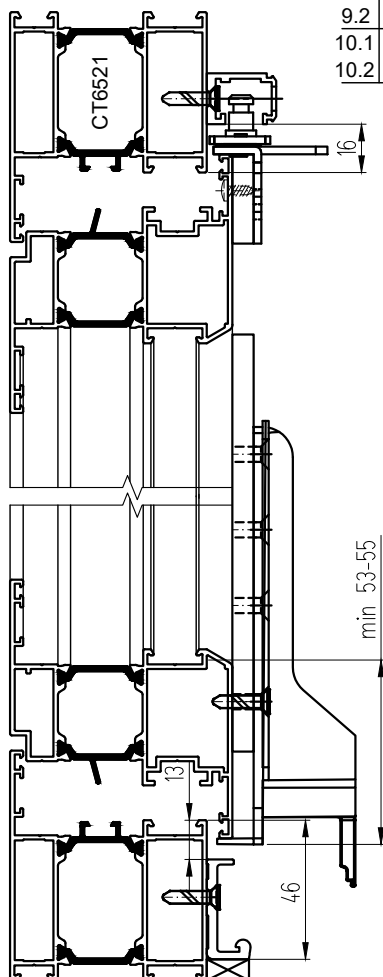
Цветовые исполнение ходовых шин: серебро 9006, черн. коричн. 8022

Цветовые исполнение накладок ходовых шин: белый 9016, серебро 9006, черн. коричн. 8022



## КОМПЛЕКТАЦИЯ ФУРНИТУРЫ

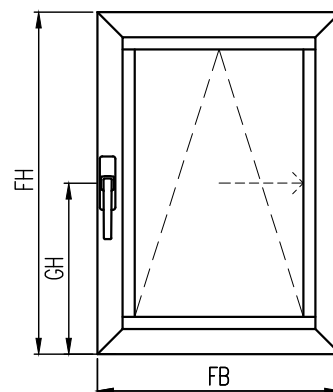
Поз.	Наименование комплекта	Артикул	Планка	
			Поз.	Кол.
1.*	Комплект аксссуаров левый (сдвиг вправо)	190.900.000.100		
	ПРС правый (сдвиг влево)	190.900.000.200		
1.1	состоит из:			
1.2	левая каретка			
1.3	правая каретка			
1.4	ножницы			
1.5	направляющая верхней тяги			
1.6	направляющая нижней тяги			
1.7	ограничитель открывания			
1.8	упор ведущей каретки			
1.9	амортизатор ножниц			
1.10	опора декоративной накладки			
1.11	ползунки ножниц			
2.*	соединители верхней тяги			
2.*	Комплект накладок и подкладок ПРС	190.906.100.000-*		
2.1	состоит из:			
2.2	накладка ножниц			
2.3	накладка левой каретки			
2.4	накладка правой каретки			
2.5	заглушки верхней направляющей			
2.6	подкладка ножниц			
2.7	подкладка левой каретки			
2.8	подкладка правой каретки			
3.*	подкладка опоры декор. накладки			
3.*	Нижняя и верхняя направляющие ПРС	GR -1, при FB = 515...940 мм 190.901.200.000-*		
		GR -2, при FB = 940...1240 мм 190.901.260.000-*		
		GR -3, при FB = 1240...1540 мм 190.901.320.000-*		
3.1	состоит из:			
3.2	верхняя направляющая шина			
3.3	нижняя направляющая шина			
4	соединительная тяга			
4	Накладка верхней направляющей шины	GR -1, при FB = 515...940 мм 190.903.200.000-*		
		GR -2, при FB = 940...1240 мм 190.903.260.000-*		
		GR -3, при FB = 1240...1540 мм 190.903.320.000-*		
5	Накладка нижняя на каретки	GR -1, при FB = 515...940 мм 190.907.100.000-*		
		GR -2, при FB = 940...1240 мм 190.907.125.000-*		
		GR -3, при FB = 1240...1540 мм 190.907.160.000-*		
6	Оконная ручка на алюминий	240.101.001.000-*		
7	Центральный соединитель	201.600.000.500	12.1	1
8	Угловая передача	201.100.000.100	12.1	1
9.1	Дополнительная цапфа: Lux	201.210.000.100	12.1	1
9.2	Есо, при FB/FH = 1200...2400 мм	201.510.000.100	12.1	1
10.1	Ответная планка: 10 - ось	220.250.010.000		
10.2	9 - ось	220.250.009.000		



### РАСКРОЙ ТЯГИ

11.1	Соединительная тяга 1	L1=FB-GH-218
11.2	Соединительная тяга 2:	L2=GH-135
11.3	Соединительная тяга 3	L3=FB-210
11.4	Соединительная тяга 4	L4=FB-290
11.5	Соединительная тяга 5	при FB = 1200...1800 мм L5=FB/2-218
		при FB = 1800...2400 мм L5=FB-818

\* - расшифровка цветового обозначения  
 9016 - белый, 8017 - коричневый  
 9006 - серебро, 8022-черн.коричн.  
 0000 - под покраску  
 для направляющих шин только:  
 9006 - анод. серебро, 8022-анод. черн.коричн.  
 для накладок направляющих шин только:  
 9016 - белый, 9006 - серебро, 8022-черн.коричн.

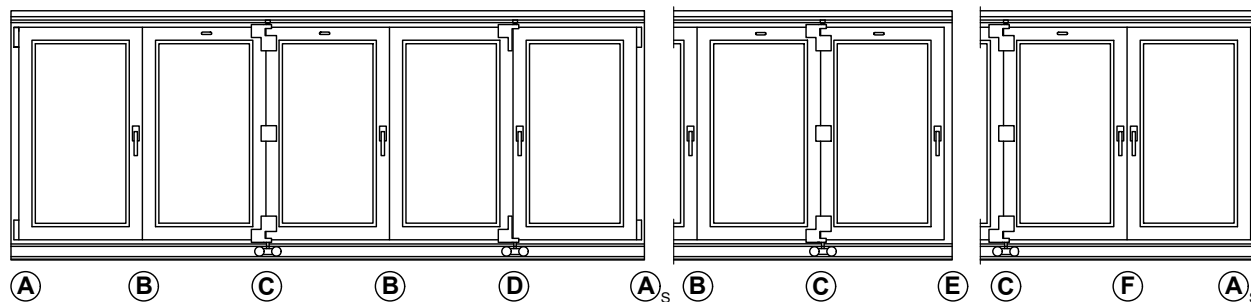


## Комплекты фурнитуры SIEGENIA PORTAL FS ALU для дверей со складывающимися полотнами

Высота створки FH = 850...2400 мм

Ширина створки FB = 330...900 мм

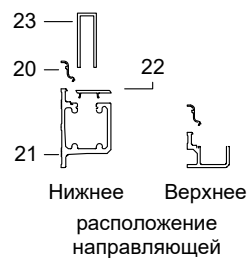
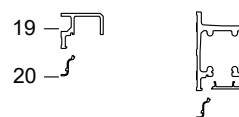
Вес створки до 80 кг



### СОДЕРЖАНИЕ НАБОРОВ

Поз.	Кол-во	Наименование	Артикул (белый)
	1	<b>Набор петля FS 17/38 LM TS</b> (Узел В)	PMFH7000-10001
1	3	Петля широкая FS 38	
2	3	Петля узкая FS 17	
3	3	Штифт соединительный TS	
-	12	Винт M8x16 (для 1 и 3)	
-	12	Заклепка резьбовая (для винтов (M5x16))	
	1	<b>Накладка петель 17/38</b> (Узел В)	PMAG0010-00201
4	3	Декоративная накладка FS широкая 38	
5	3	Декоративная накладка FS узкая 17	
	1	<b>Тележки D FS LM TS</b> (Узел С)	PMLH7000-10001
1	3	Петля широкая FS 38	
2	1	Петля узкая FS 17	
6	1	Ролик направляющий TS	
7	1	Тележка TS	
8	1	Угловая опора D, правая TS	
9	1	Угловая опора D, левая TS	
	1	<b>Декор. накладки тележки D FS</b> (Узел С)	PMAG0040-00201
4	3	Декор. накладка FS, широкая 38	
5	1	Декор. накладка FS, узкая 17	
10	1	Декор. накладка ED, правая	
11	1	Декор. накладка ED, левая	
	1	<b>Держатель FS</b> (Узел С)	PMZG0020-00201
12	2	Заглушка	
13	1	Держатель D	
14	1	Держатель F	
	1	<b>Тележки FS-LM TS</b> (Узел D)	PMLH7010-10001
6	1	Ролик направляющий TS	
7	1	Тележка TS	
15	1	Угловая опора, правая TS	
16	1	Угловая опора, левая TS	
	1	<b>Декор. накладки тележки FS</b> (Узел D)	PMAG0030-00201
17	3	Декор. накладка E, правая	
18	1	Декор. накладка E, левая	

### Профильный набор FS

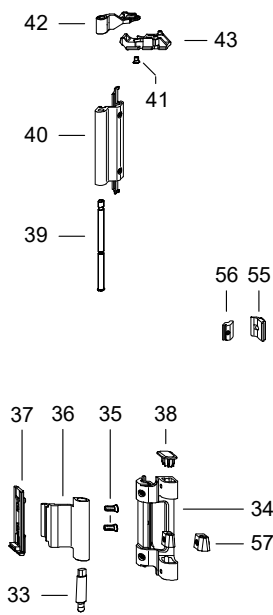


### Содержание профильного набора FS

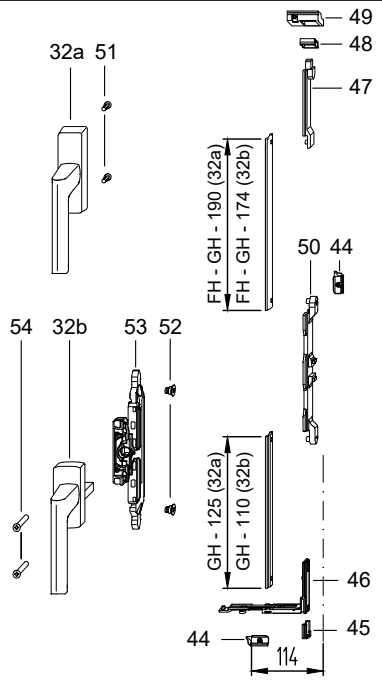
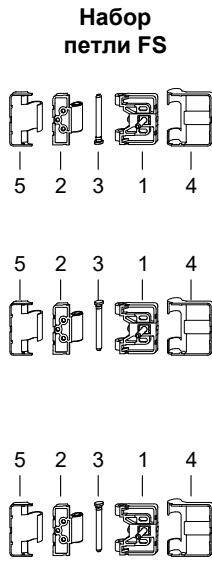
Профильный набор FS	Типоразмер		250	350	450	700
	Внешняя ширина рамы	до 2500	от 2501 до 3500	от 3501 до 4500	от 4501 до 6500	
	Артикул (Цвет белый)	PMPG0050-50201	PMPG0060-50201	PMPG0070-50201	PMPG0080-50201	
Поз.	Колич-во	Составляющая набора	Длина, мм			
19	1	Направляющая	2500	3500	4500	7000
20	2	Декоративная накладка F	2500	3500	4500	7000
21	1	Несущая направляющая	2500	3500	4500	7000
22	1	Декоративная накладка L	Типоразмер 200, длина 2000 мм			
23	1...2	Защитная лента	Типоразмер 170, длина 1700 мм			

КОМПЛЕКТАЦІЯ УЗЛОВ

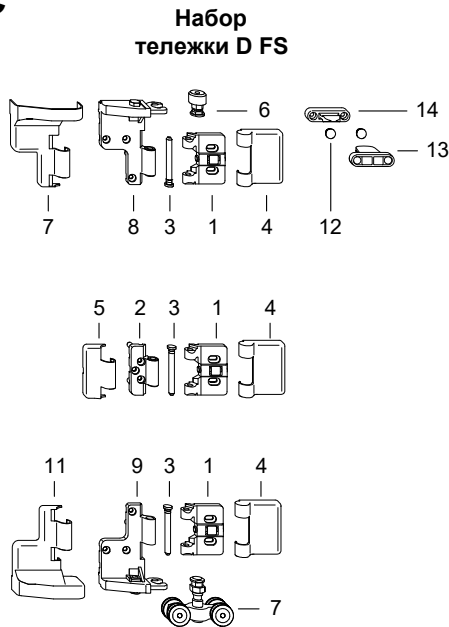
**A**



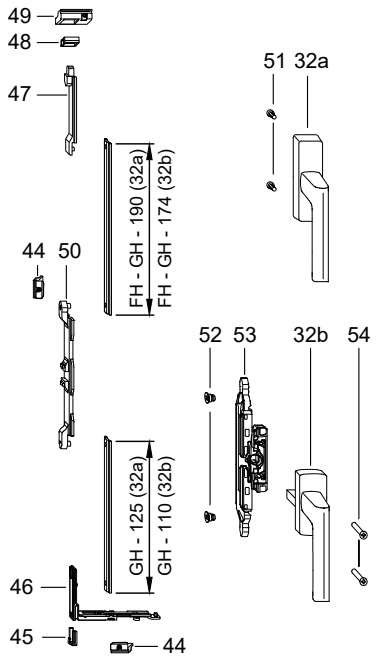
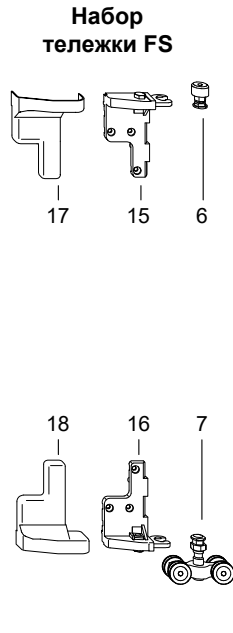
**B**



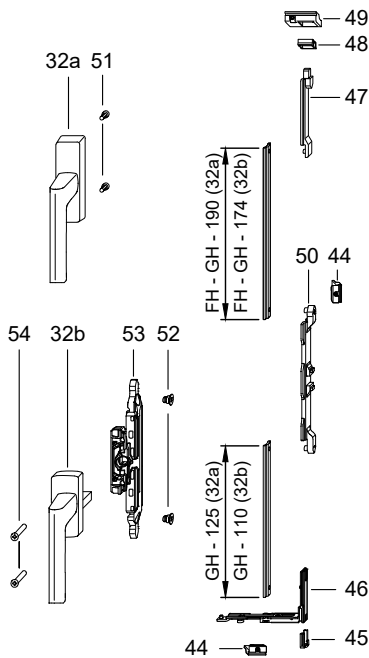
**C**



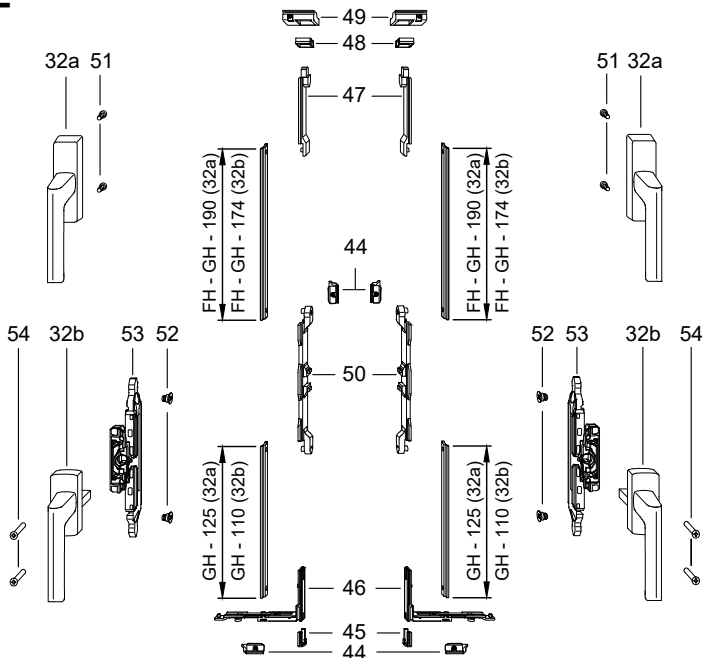
**D**



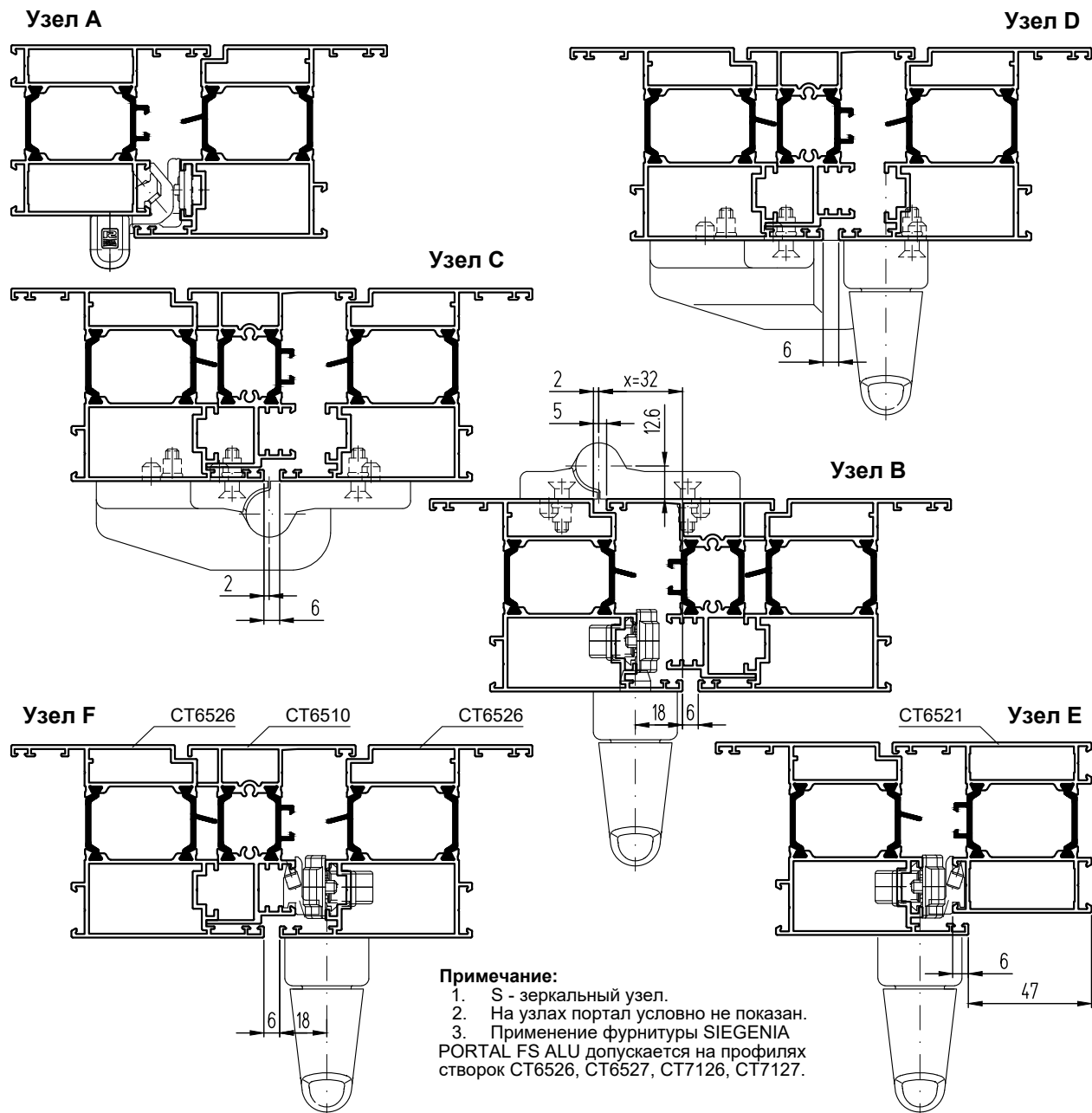
**E**



**F**



## Сечения узлов на примере СТ65 (портал условно не показан)



**Примечание:**

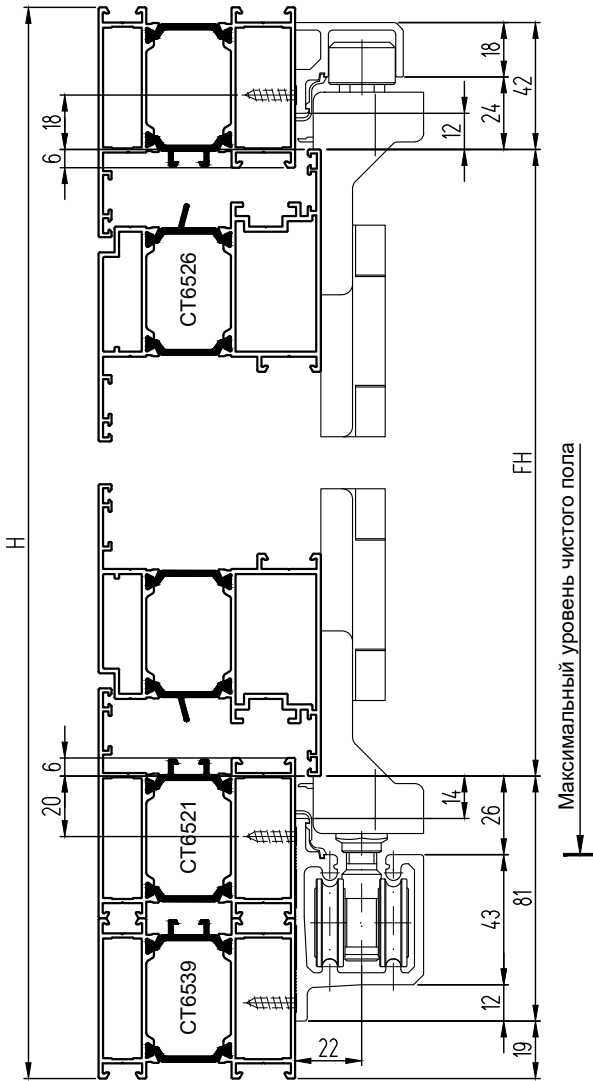
1. S - зеркальный узел.
2. На узлах портал условно не показан.
3. Применение фурнитуры SIEGENIA PORTAL FS ALU допускается на профилях створок СТ6526, СТ6527, СТ7126, СТ7127.

### КОМПЛЕКТАЦИЯ ФУРНИТУРЫ В ЗАВИСИМОСТИ ОТ СХЕМЫ ОТКРЫВАНИЯ

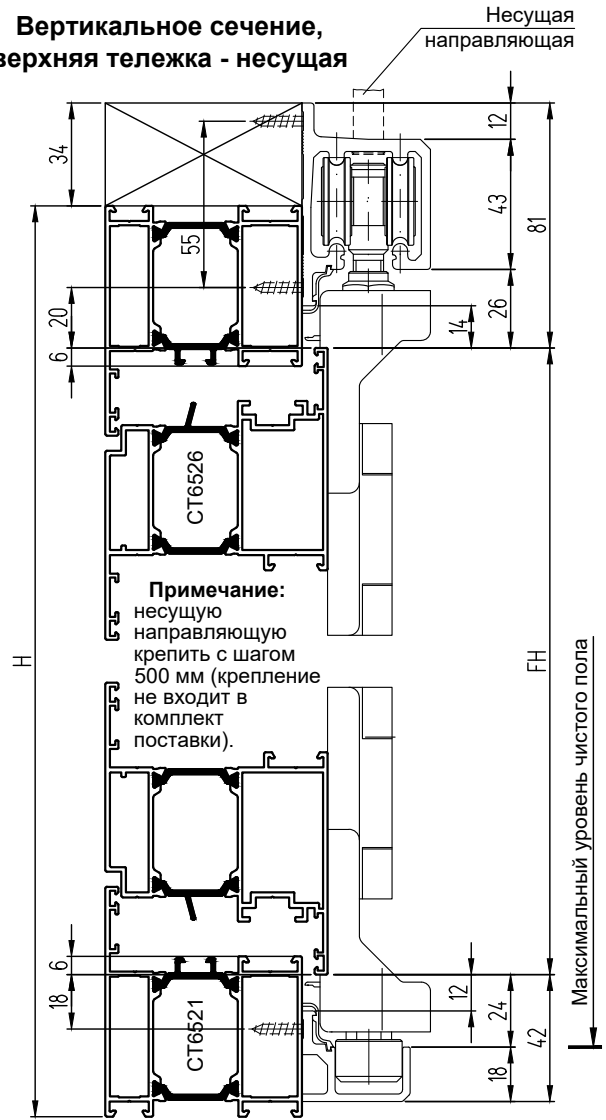
Поз.	Наименование комплекта	Артикул (белый)	321	330	431	541	550	532	651	633	761	770	743
<b>Детали FS-PORTAL</b>													
1-3	Набор "Петли FS 17/38 LM TS" Узел В	PMFH7000-10001	1	1	1	2	2	2	2	2	3	3	3
4,5	Набор "Декоративные наклады петель"	PMAG0010-00201	1	1	1	2	2	2	2	2	3	3	3
1,2,6-9	Набор "Тележки D FS LM TS" Узел С	PMLH7000-10001	-	1	1	1	2	1	2	2	2	3	2
4,5, 10,11	Набор "Декоративные наклады тележек D FS"	PMAG0040-00201	-	1	1	1	2	1	2	2	2	3	2
12-14	Набор "Держатель FS"	PMZG0020-00201	-	1	1	-	1	1	1	2	-	1	1
6,7, 15,16	Набор "Тележки FS-LM TS" Узел D	PMLH7010-10001	1	-	-	1	-	1	-	-	1	-	1
17,18	Набор "Декоративные наклады FS"	PMAG0030-00201	1	-	-	1	-	1	-	-	1	-	1
19-23	Профильный набор FS Типоразмер												
	250	PMPG0050-50201											
	350	PMPG0060-50201	1	1	1	1	1	1	1	1	1	1	1
	450	PMPG0070-50201											
	700	PMPG0080-50201											
	Набор "Винты B4,2x19" 25 шт.		Тип 250 - max 30 шт, тип 350 - max 39 шт, тип 450 - max 48 шт, тип 700 - max 72 шт										
<b>Базовые детали</b> Исполнение: D - отдельная поворотная створка, DK - отдельная поворотно-откидная створка			D	DK		D	DK		D	DK		D	DK
32a	Ручка LM или		0...2	0...2	0...3	0...3	0...3	0...3	0...4	0...4	0...4	0...4	0...4
32b	Ручка □ (7 мм x 25, позиционирующие штифты Ø10 мм)		0...2	0...2	0...3	0...3	0...3	0...3	0...4	0...4	0...4	0...4	0...4
33-42,57	Комплект петель LM 5200	MMBS0220-50402	2	1	2	2	1	2	2	2	2	1	2
43	Ножницы LM 4200-D	857106	2	1	1	2	1	2	1	2	2	1	1
	Ножницы LM 4200-DK Тип. 35 Не изобр.	884782	-	1	-	1	-	1	-	1	-	1	-
	Комплект запорный VS LM-DK KPS Не изобр.	MMVS0250-10001	-	1	-	1	-	1	-	1	-	1	-
44-49	Комплект запорный VS LM-D/FS	MMVS0440-10001	2	1	2	3	2	3	2	3	4	3	4
Нет	Соединительный набор LM FBS-G (ручка 32a)	MMKL0030-10001	-	0...1	-	0...1	-	0...1	-	0...1	-	0...1	-
50-51	Соединительный набор LM-D (ручка 32a)	MMKL0020-10001	0...2	0...1	0...2	0...3	0...2	0...3	0...4	0...3	0...4	0...3	0...4
Нет	Набор приводн. мех-ма FBS M6 Trial/RR (ручка 32b)	MMGI0080-10001	-	0...1	-	0...1	-	0...1	-	0...1	-	0...1	-
52-54	Набор приводного мех-ма M6 Trial/RR (ручка 32b)	MMGI0090-10001	0...2	0...1	0...2	0...3	0...2	0...3	0...4	0...3	0...4	0...3	0...4
<b>Зависит от высоты створки FH</b>													
Нет	Средний прижим MV LM 4200-DK (FH≥1250 мм)	857045	-	1	-	1	-	1	-	1	-	1	-
55-56	Средний прижим MV LM 4200-D VS/BS (FH≥1250)	857052	2	1	1	2	1	2	1	2	2	1	2

# Установка порталов, тележек и петель узлов C и D SIEGENIA PORTAL FS ALU

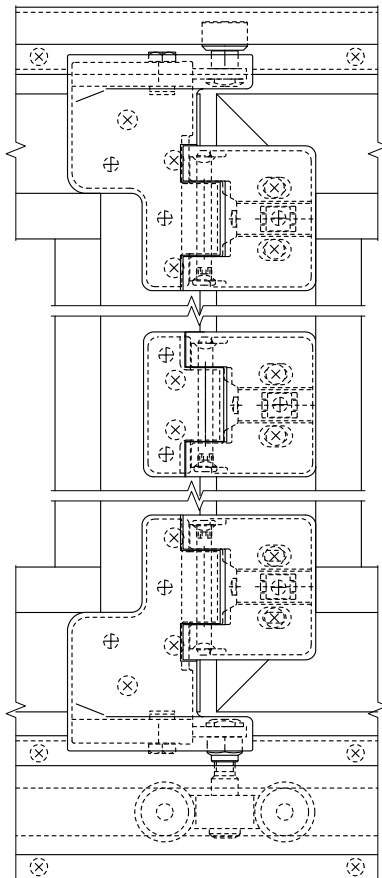
**Вертикальное сечение,  
нижняя тележка - несущая**



**Вертикальное сечение,  
верхняя тележка - несущая**

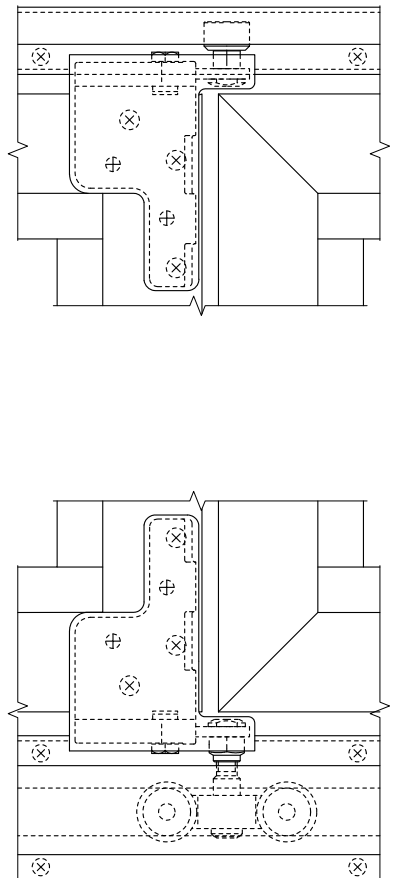


**Примечание:**  
несущую направляющую крепить с шагом 500 мм (крепление не входит в комплект поставки).

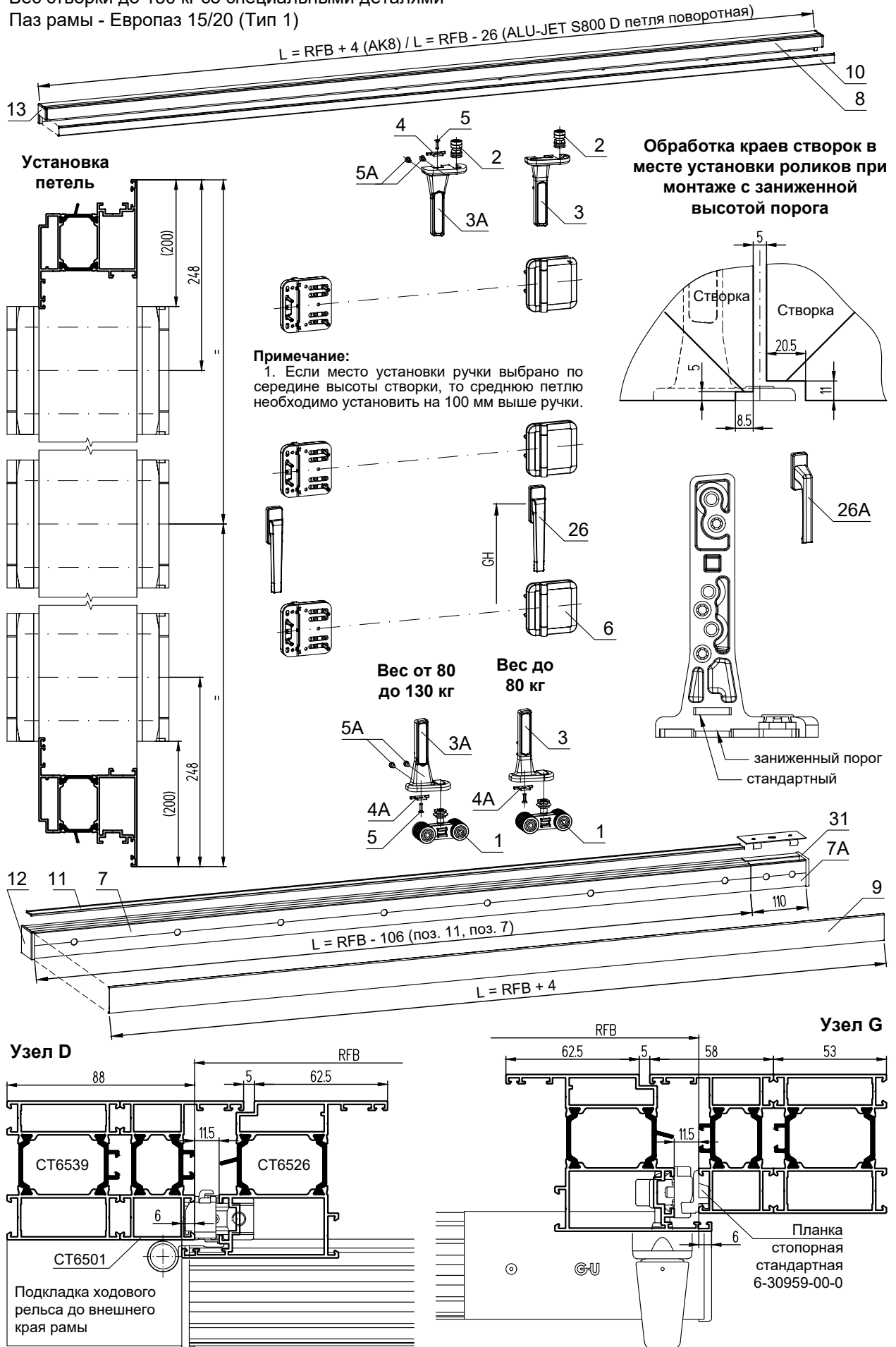


**Узел C**  
(нижняя тележка - несущая)

**Узел D**  
(нижняя тележка - несущая)



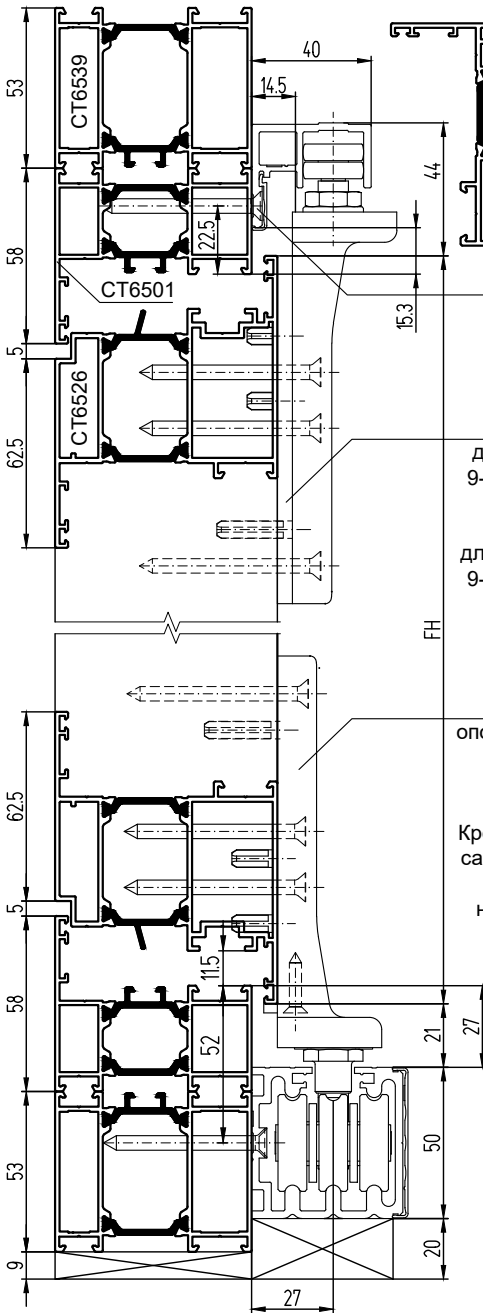
Высота створки FH = 851...2400 мм  
 Ширина створки FB = 500...1000 мм  
 Вес створки до 80 кг  
 Вес створки до 130 кг со специальными деталями  
 Паз рамы - Европаз 15/20 (Тип 1)



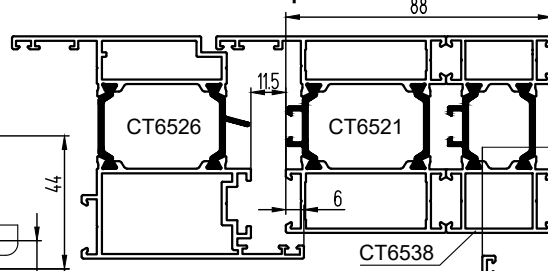




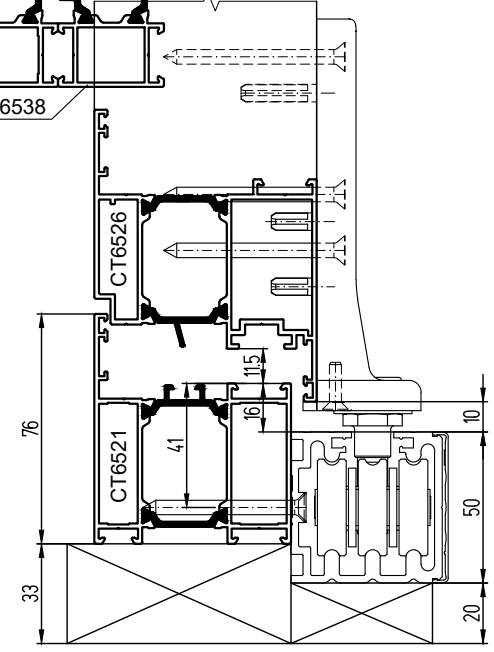
**Вертикальное сечение,  
стандартный монтаж**



**Установка стоек рамы при монтаже с  
заниженным порогом**



**Вертикальное сечение,  
монтаж с заниженным  
порогом**



Крепежные винты самонарезающие для направляющей шины и ходового рельса Ø4,8x54

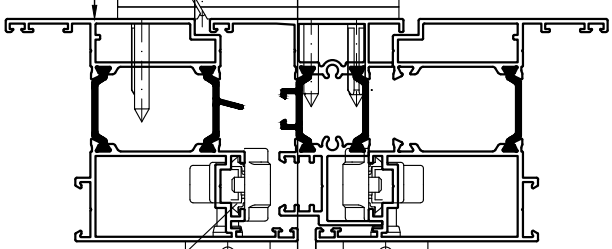
SF подкладка под опору для створки весом до 80 кг, 9-49797-08-0 (K-19199-08-0)

SF подкладка под опору для створки весом до 130 кг, 9-49797-13-0 (K-19199-13-0)

Кондуктор для опоры SF нижней: 9-37372-01-0 (K-18870-01-0)

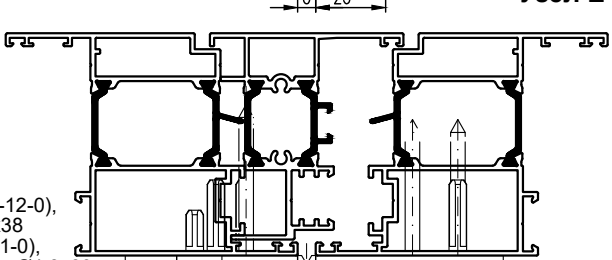
Крепежные винты самонарезающие для опоры SF нижней Ø4,8x60

**Узел А**

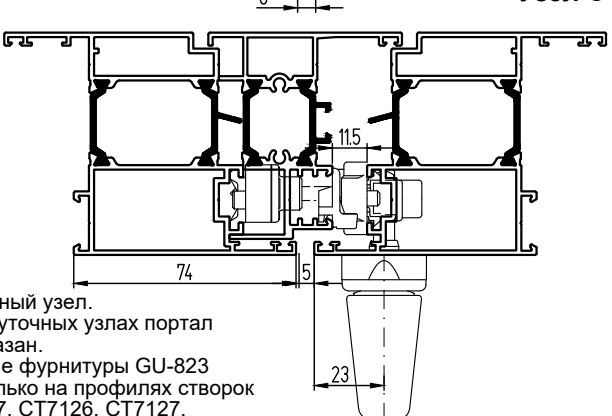


Передача врезная 6-31280-00-0, поз. 37

**Узел Е**



**Узел С**



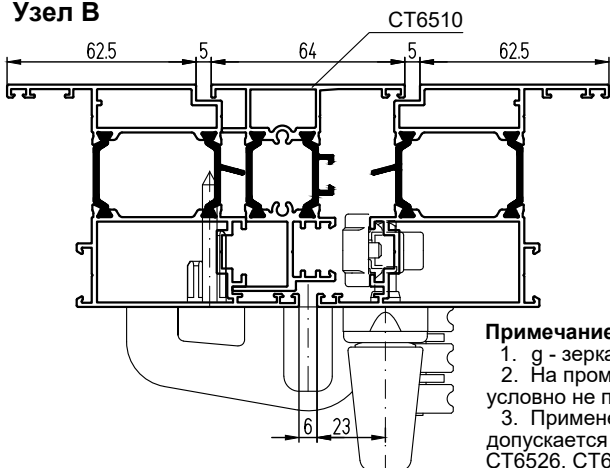
**КОМПЛЕКТАЦИЯ КОНДУКТОРАМИ И КРЕПЕЖНЫМИ ВИНТАМИ ПО УЗЛАМ**

**Узел А:** кондуктор для петли SF наружной - 6-37381-12-0 (K-18875-12-0), крепежные винты самонарезающие для петель SF - Ø4,8x38

**Узел В:** кондуктор для опоры SF нижней - 6-37372-01-0 (K-18870-01-0), крепежные винты самонарезающие для опоры SF нижней - Ø4,8x60

**Узел Е:** кондуктор для петли SF внутренней - 6-37381-12-0 (K-18875-12-0), крепежные винты самонарезающие для петель SF - Ø4,8x54

**Узел В**



**Примечание:**

1. g - зеркальный узел.
2. На промежуточных узлах портал условно не показан.
3. Применение фурнитуры GU-823 допускается только на профилях створок CT6526, CT6527, CT7126, CT7127.



Комплект запорной фурнитуры для складной створки

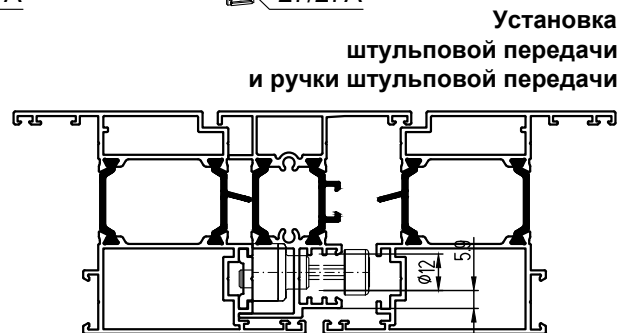
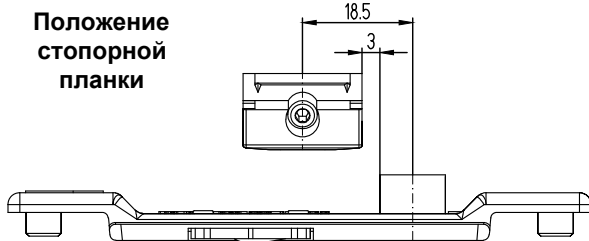
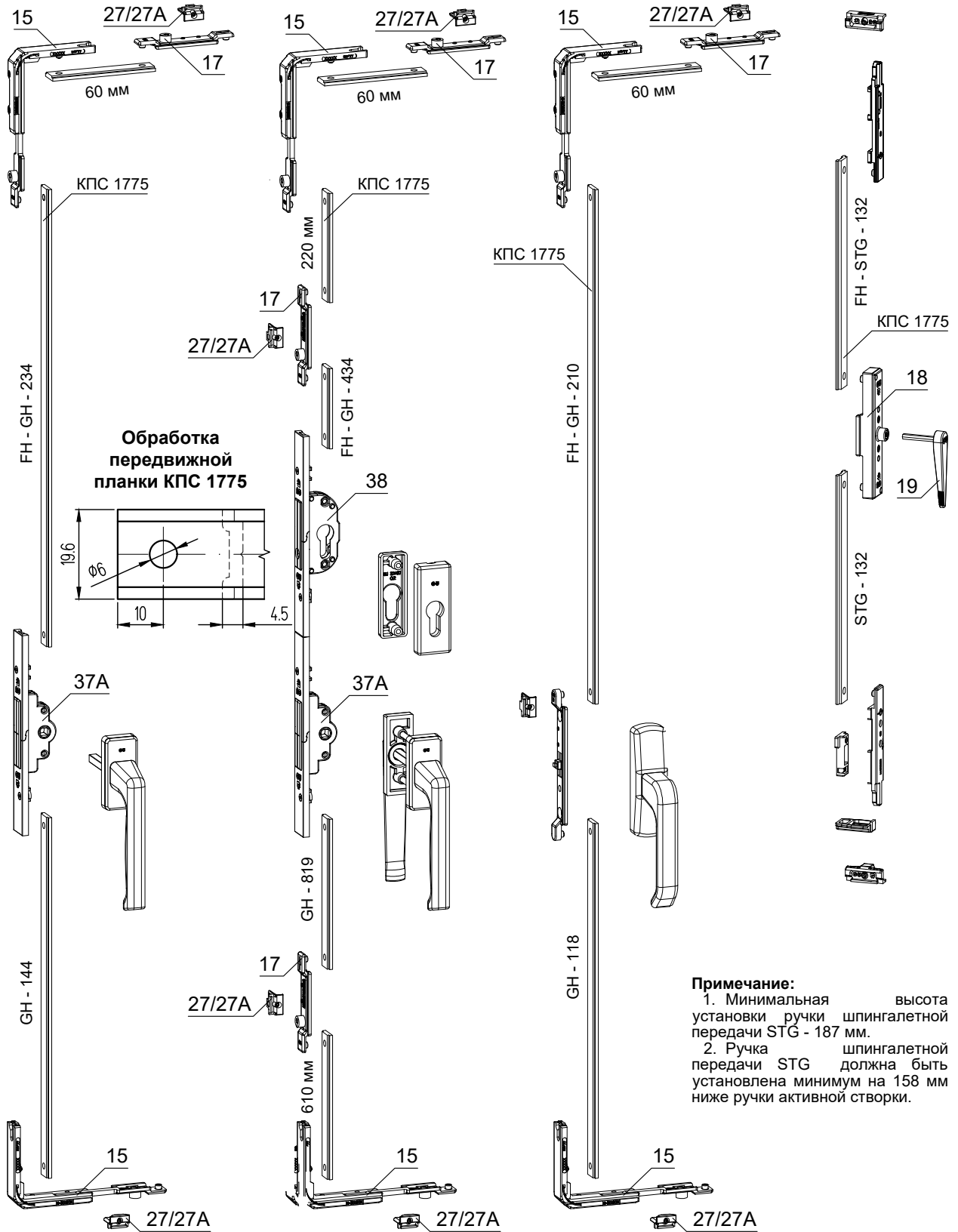
Комплект запорной фурнитуры для активной створки

Комплект запорной фурнитуры для однозапорной ручки SPACIO

Комплект запорной фурнитуры для "ленивой" створки

ФУРНИТУРА ОКОН, ДЕТАЛИРОВКИ

СИСТЕМА СИАЛ СТ65/СТ71/СТ71У



**КОМПЛЕКТАЦИЯ ФУРНИТУРЫ В ЗАВИСИМОСТИ ОТ СХЕМЫ ОТКРЫВАНИЯ**

Поз.	Наименование	Артикул	321	330	431	541	550	532	651	633	761	770	743
<b>SFB Комплект кареток до 80 кг K-18391-00-0</b>													
1	SF Каретка нижняя	6-35981-00-0											
2	SF Ролик верхний	6-36053-00-0											
3	SF Опора каретки/ролика	6-36114-00-L 6-36114-00-R	1	1	1	2	2	2	2	2	3	3	3
4A	SF Пластина опорная	9-47147-01-0											
5	Винт в потай DIN 7500 M4x16-8.8H	9-13785-16-R											
<b>SFB Комплект кареток до 130 кг K-18933-00-0</b>													
1	SF Каретка нижняя	6-35981-00-0											
2	SF Ролик верхний	6-36053-00-0	1	1	1	2	2	2	2	2	3	3	3
3A	SF Опора каретки/ролика 130 кг	6-37440-00-L 6-37440-00-R											
<b>SFB Комплект пластин до 130 кг K-18935-00-0</b>													
4A	SF Пластина опорная	9-47147-01-0											
5	Винт в потай DIN 7500 M4x16-8.8H	9-13785-16-R	1	1	1	2	2	2	2	2	3	3	3
5A	Винт в потай DIN 7500 M4x10-8.8H	9-13785-10-R											
<b>SFB Комплект петель K-18394-99-0</b>													
6	SF Петля накладная шарнирная	6-36113-50-0	1	2	2	3	4	3	4	4	5	6	5
<b>SFB Комплект профильных деталей K-18511-99-0</b>													
7	SF Нижний несущий рельс	2960	9-47790-30-0										
		3960	9-47790-40-0										
		5000	9-47790-50-0										
		6700	9-47790-67-0										
8	SF Верхний направляющий профиль	2960	9-47791-30-0										
		3960	9-47791-40-0										
		5000	9-47791-50-0										
		6700	9-47791-67-0										
9	SF Накладка нижнего несущего рельса	2960	P-01953-30-0										
		3960	P-01953-40-0										
		5000	P-01953-50-0										
		6700	P-01953-67-0										
10	SF Накладка верхнего направляющего профиля	2960	P-01954-30-0					1					
		3960	P-01954-40-0										
		5000	P-01954-50-0										
		6700	P-01954-67-0										
11	SF Щетки защитные	2960	9-47560-30-0										
		3960	9-47560-40-0										
		5000	9-47560-50-0										
		6700	9-47560-67-0										
12	SF Накладки торцевые нижнего рельса		9-47564-02-L										
			9-47564-02-R										
13	SF Накладки торцевые верхней направляющей		9-47563-02-L										
			9-47562-02-R										
<b>ZV-oMVs Комплект запираения K-18808-00-0</b>													
15	Передача угловая	6-24529-00-0	-	1	1	2	3	1	3	2	4	5	3
17	Запирающий элемент	6-24539-00-0											
<b>ZV-mMVs Комплект запираения S K-18809-00-0</b>													
17	Запирающий элемент	6-24539-00-0	-	1	-	-	1	1	-	1	-	1	1
	Krt. Getriebeverschluss	K-18808-00-0											
<b>ZV-FHG Комплект штурьповой передачи K-18806-00-0</b>													
14	Передача угловая среднего запора	6-30889-00-0											
16	Шпингалет нижний	6-24531-00-0											
18	Штурьповая передача	6-24680-00-0	1	-	1	1	-	1	1	1	1	-	1
19	Ручка	6-23903-38-0											
20	SF Шпингалет верхний	9-48476-00-0											
17	Запирающий элемент	6-24539-00-0											
26	Ручка DIRIGENT-F/F	6-28101-99-0	1	2	2	3	4	3	4	4	5	6	5
26A	Ручка DIRIGENT-F	6-28072-99-0						1					
27	Планка стопорная	6-30959-00-0	13	14	17	23	24	22	27	26	34	33	32
<b>SF Комплект планок стопорных K-18810-00-0</b>													
28	SF Планка стопорная	6-37283-00-0	1	2	2	3	4	3	4	4	5	6	5
<b>SF Комплект шаблона опоры кареток K-18870-01-0</b>													
29	SF Шаблон опоры кареток	6-37372-01-0						1					
<b>Комплект шаблона петель K-18875-02-0</b>													
30	Шаблон петель	6-37381-02-0						1					
<b>SFB Адаптер нижнего рельса K-18398-01-0</b>													
7A	SF Нижний несущий рельс с нишей	9-47790-11-0						1					
31	SF Накладка ниши адаптера	6-37083-00-0											
<b>До 130 кг</b>													
37	Передача врезная	6-31280-00-0	-	2	1	2	4	2	3	3	4	6	4
56A	Faltfolgeregler	K-18936-10-0	-	1	1	-	1	1	1	2	-	1	1
63	Петля поворотная верхняя ALU-JET S800 D	K-19240-00-R											
		K-19240-00-L	1	1	1	1	1	2	1	2	1	1	2
65	Петля поворотная нижняя ALU-JET S800 D	K-19241-00-0											
<b>До 80 кг</b>													
	D/AK8	0-44231-DL-0	1	1	1	1	1	2	1	2	1	1	2
	DK/AK8	0-44170-DL-0	1	-	1	1	-	-	1	-	1	-	-
<b>По желанию</b>													
27A	Планка стопорная	G-11800-00-0	13	14	17	23	24	22	27	26	34	33	32
37A	Передача врезная ALU 180°	6-25916-35-0						1					
38	Привод профильного цилиндра	6-25918-35-0						1					
39	Накладка цилиндра PZ внутренняя	K-17205-02-0											
40	Винт M5x30 мм	9-13255-30-0											
44	Ручка Dirigent F/A (внешняя)	6-25993-99-0											
47	Шаблон для сверления в верхней и нижней шинах	6-37513-01-0											
55A	Шаблон установки планки стопорной вверху	9-49291-00-0						1					
55B	Шаблон установки планки стопорной внизу	9-49290-01-0											
57	Шаблон установки фиксатора створки	6-25575-00-0											
58	Ключ регулировочный SW17	9-48667-00-0											
59	Набор регулировочный UNI-JET	6-37291-00-0											

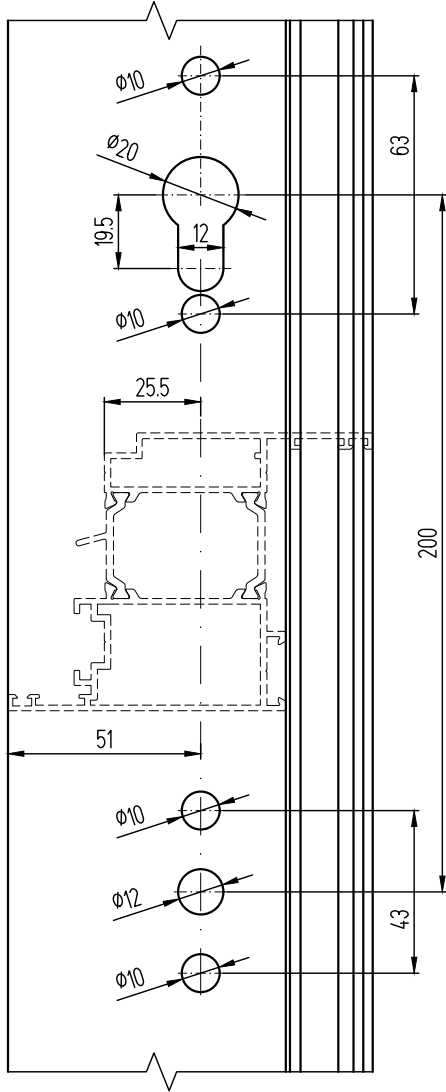
**Примечание:**

1. Профильные цилиндры см. в разделе "Фурнитура дверей, детализировки".

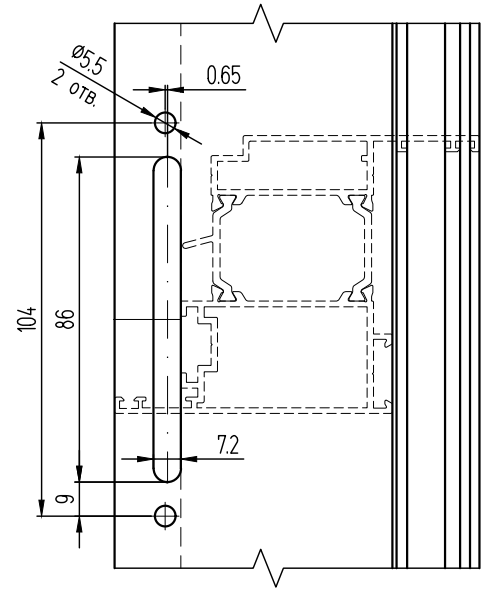


## Обработка стоек створок под запорную фурнитуру для дверей со складывающимися полотнами

Обработка стойки  
створки СТ6526 под  
установку ручки,  
цилиндра замка и  
накладок



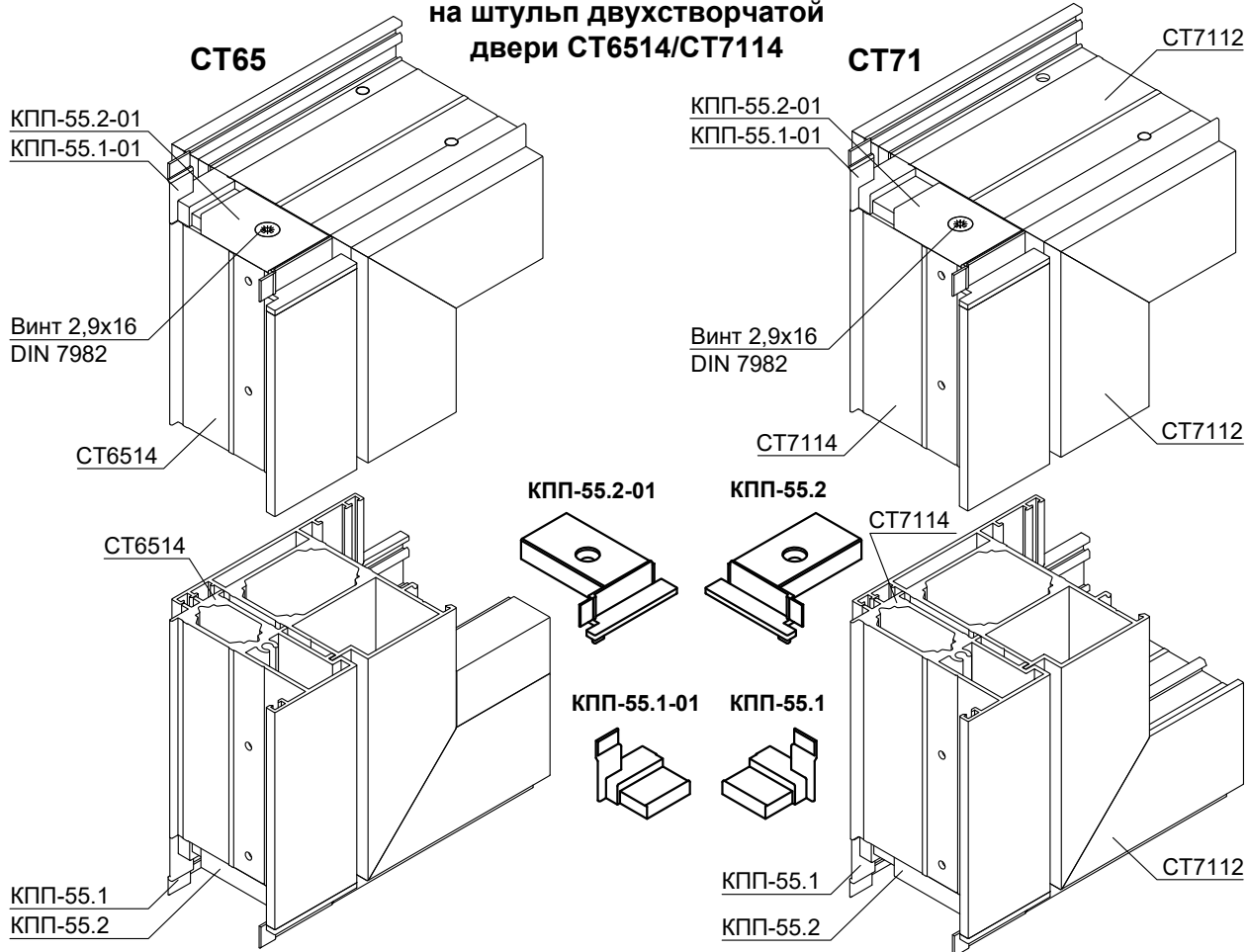
Обработка стойки  
створки СТ6526 под  
установку ручки  
SPACIO



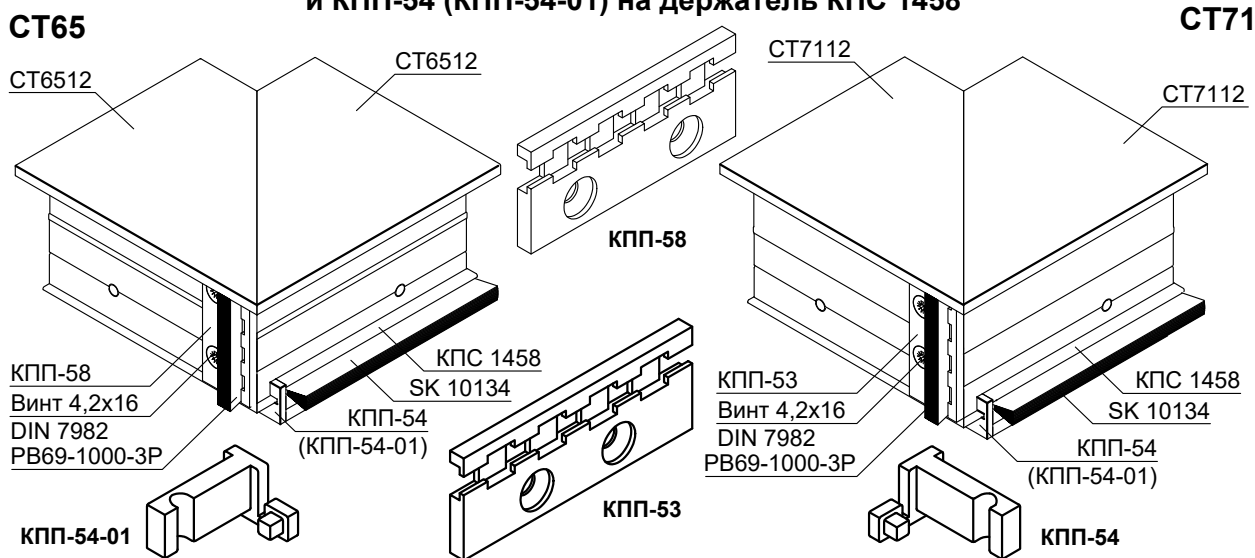
## **ФУРНИТУРА ДВЕРЕЙ, ДЕТАЛИРОВКИ**

Установка заглушек КПП-55.1+КПП-55.2 (КПП-55.1-01+КПП-55.2-01)

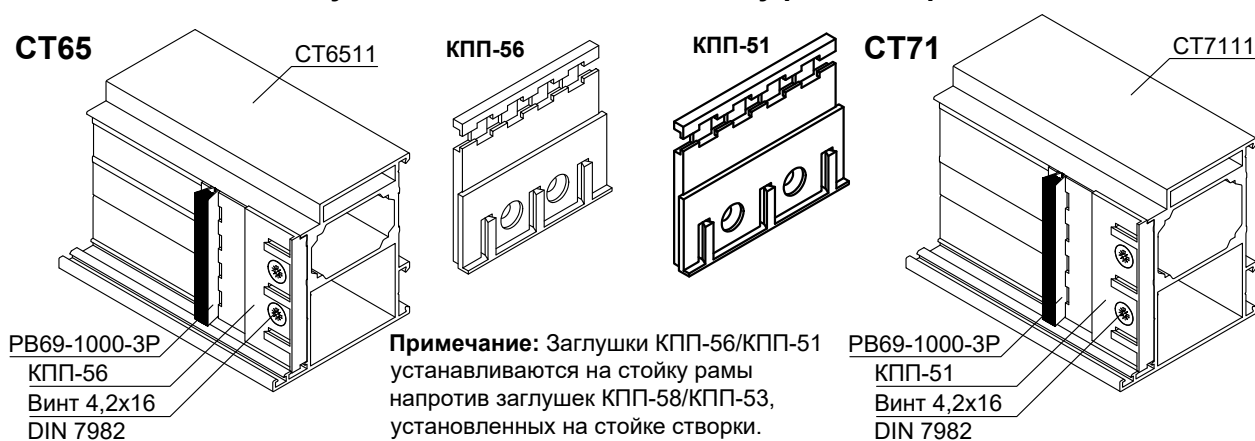
на штыль двухстворчатой  
двери СТ6514/СТ7114



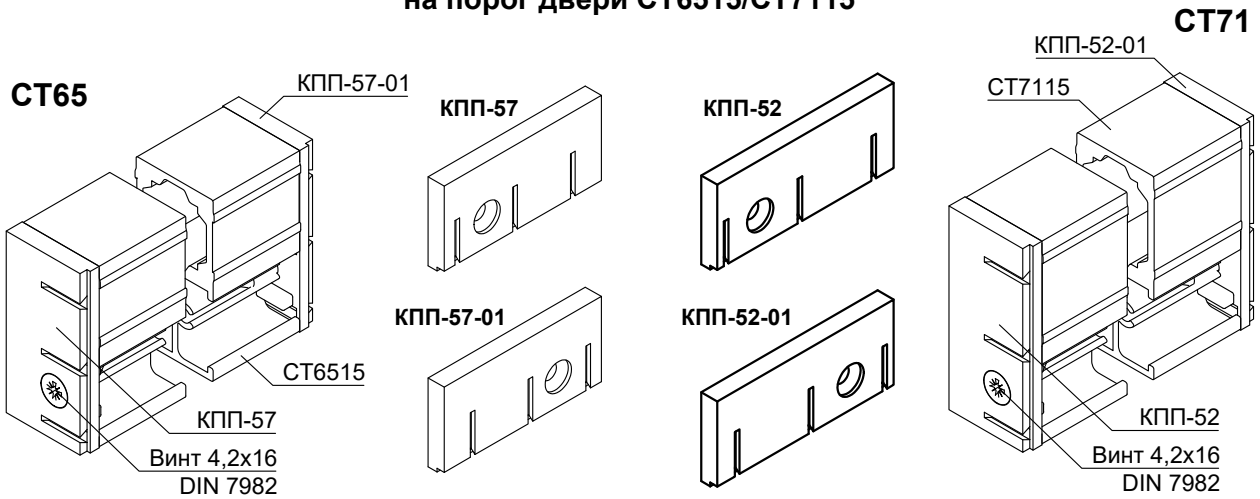
Установка заглушек КПП-58/КПП-53 на стойку створки двери СТ6512/СТ7112  
и КПП-54 (КПП-54-01) на держатель КПС 1458



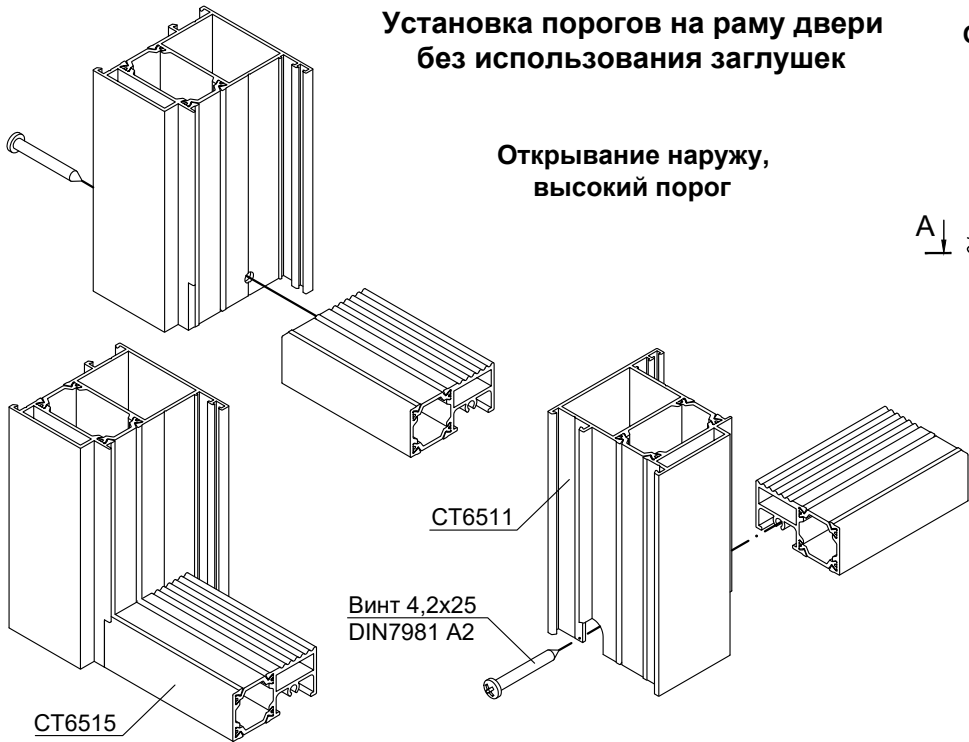
Установка заглушек КПП-56/КПП-51 на стойку рамы двери СТ6511/СТ7111



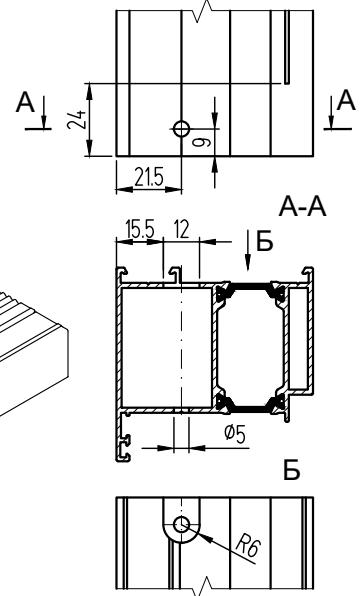
**Установка заглушек КПП-57(КПП-57-01) / КПП-52 (КПП-52-01)  
на порог двери СТ6515/СТ7115**



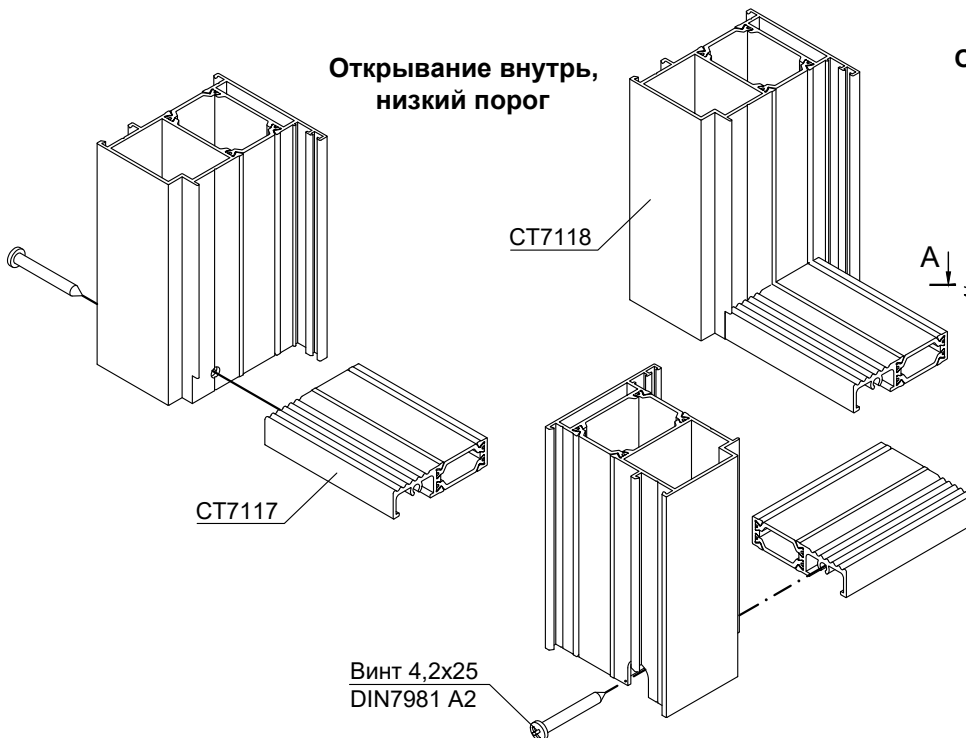
**Установка порогов на раму двери  
без использования заглушек**



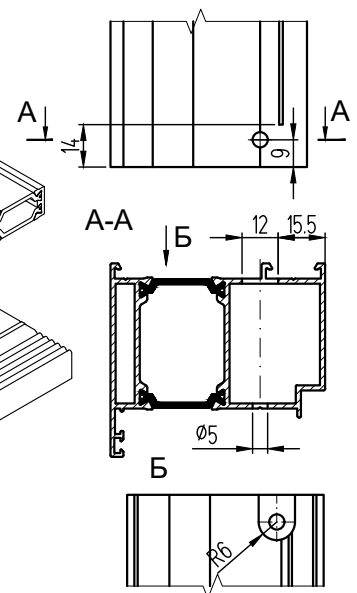
**Обработка стойки рамы  
двери КПТ6511  
под порог СТ6515**



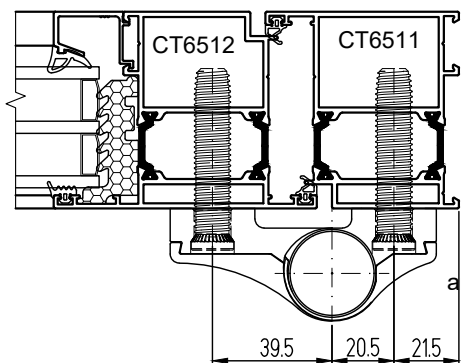
**Открытие внутрь,  
низкий порог**



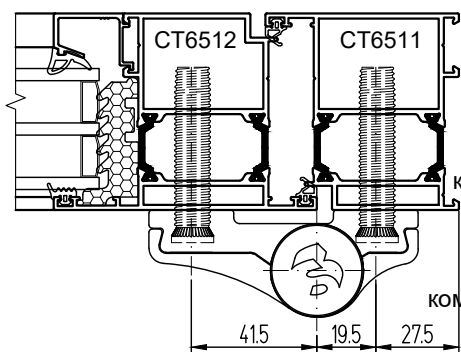
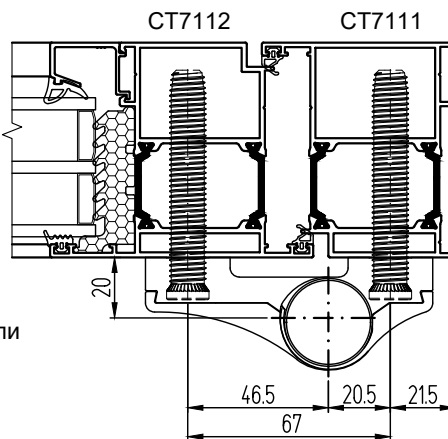
**Обработка стойки рамы  
двери КПП7118  
под порог СТ7117**



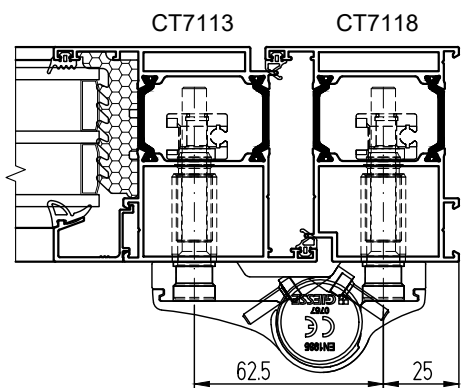
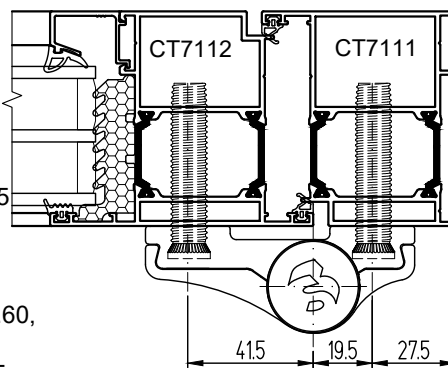
## Установка накладных петель



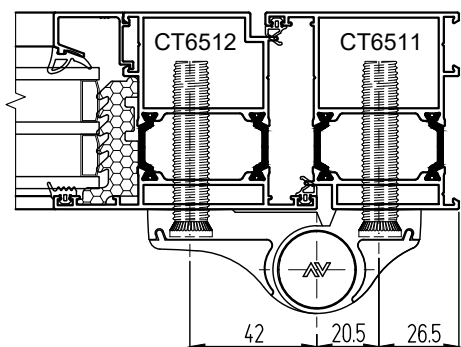
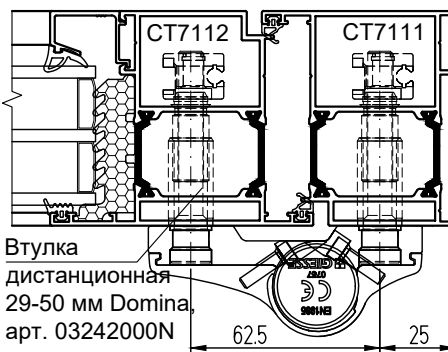
**Петли FAPIМ**  
**Двухсекционные:**  
 арт. 7010V, м/о 67 мм,  
 арт. 7000V, м/о 60 мм,  
 анкер 60 мм арт. 6604i x 4 шт./  
 анкер 75 мм арт. 6605i x 4 шт.  
 или компл. закладных  
 арт. 6620V  
**Трехсекционные:**  
 арт. 7013V, м/о 67 мм,  
 арт. 7003V, м/о 60 мм,  
 анкер 60 мм арт. 6604i x 6 шт. или  
 анкер 75 мм арт. 6605i x 6 шт.  
 или компл. закладных  
 арт. 6621V



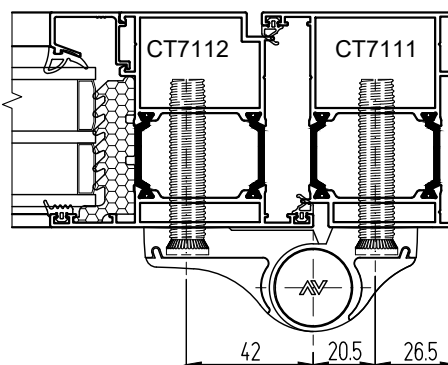
**Петли Stublina**  
**Двухсекционные:**  
 арт. 2065.00, м/о 61 мм,  
 арт. 2067.00, м/о 66 мм,  
 компл. анкеров  
 58 мм, арт. 2050.60 или  
 74 мм, арт. 2050.65 или  
 компл. закладных, арт. 2050.95  
**Трехсекционные:**  
 арт. 2108.00, м/о 61 мм,  
 арт. 2110.00, м/о 66 мм,  
 компл. анкеров 58 мм, арт. 2150.60,  
 или 74 мм, арт. 2150.65 или  
 компл. закладных арт. 2150.95



**Петли GIESSE Domina Classic**  
**Двухсекционные:**  
 арт. 06170, м/о 62,5 мм,  
 компл. закладных  
 арт. 05200000N  
**Трехсекционные:**  
 арт. 06171, м/о 62,5 мм,  
 компл. закладных  
 арт. 05201000N

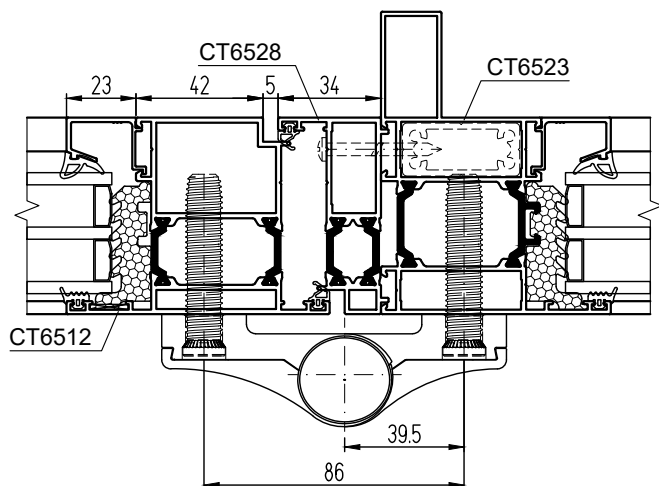


**Петли SAVIO**  
**Двухсекционные:**  
 арт. 1146/62,5,  
 комплект анкеров 58 мм  
 арт. 1145.725  
**Трехсекционные:**  
 арт. 1146.3/62,5,  
 комплект анкеров 58 мм  
 арт. 1145.727





## Установка накладных петель

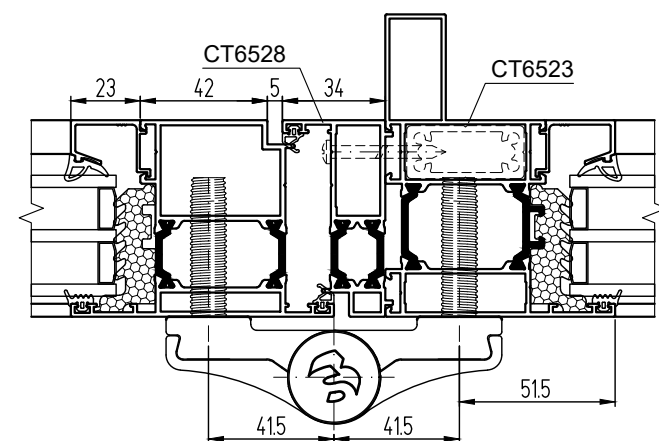
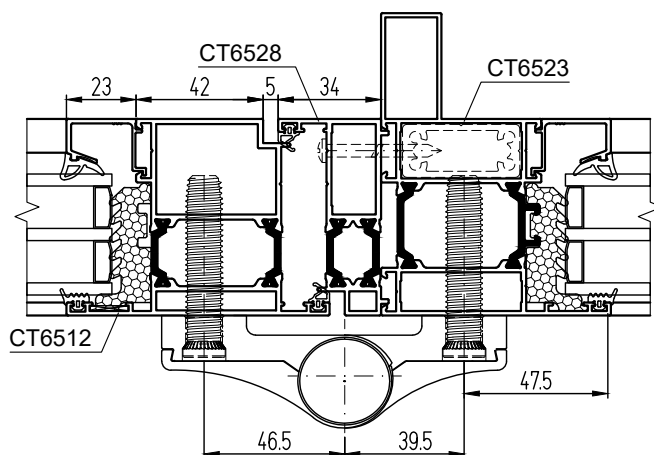


### Петли FAPIM

**Двухсекционные:** арт. 7040Vi, м/о 86 мм,  
анкер 60 мм арт. 6604i x 4 шт./  
анкер 75 мм арт. 6605i x 4 шт.  
**Трехсекционные:** арт. 7043Vi, м/о 86 мм,  
анкер 60 мм арт. 6604i x 6 шт./  
анкер 75 мм арт. 6605i x 6 шт.

### Петли FAPIM

**Двухсекционные:** арт. 7040V, м/о 86 мм,  
анкер 60 мм арт. 6604i x 4 шт./  
анкер 75 мм арт. 6605i x 4 шт.  
**Трехсекционные:** арт. 7043V, м/о 86 мм,  
анкер 60 мм арт. 6604i x 6 шт./  
анкер 75 мм арт. 6605i x 6 шт.

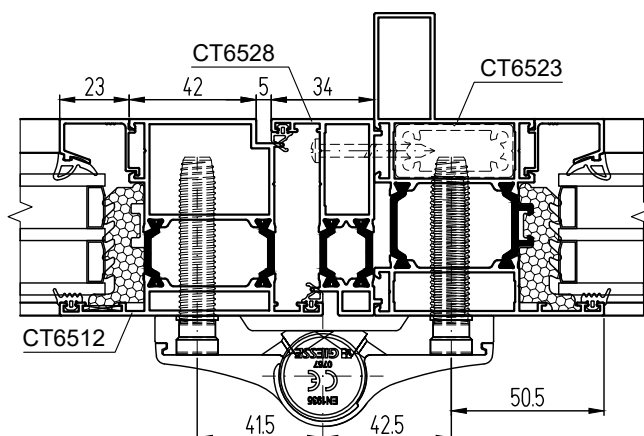


### Петли Stublina

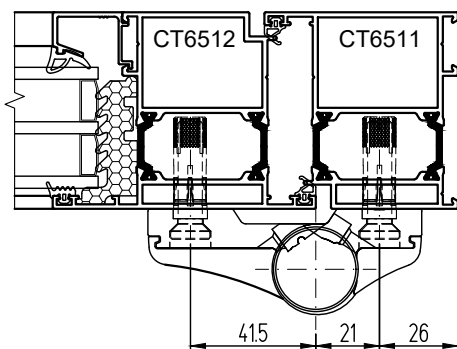
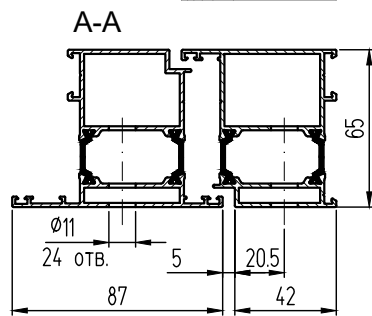
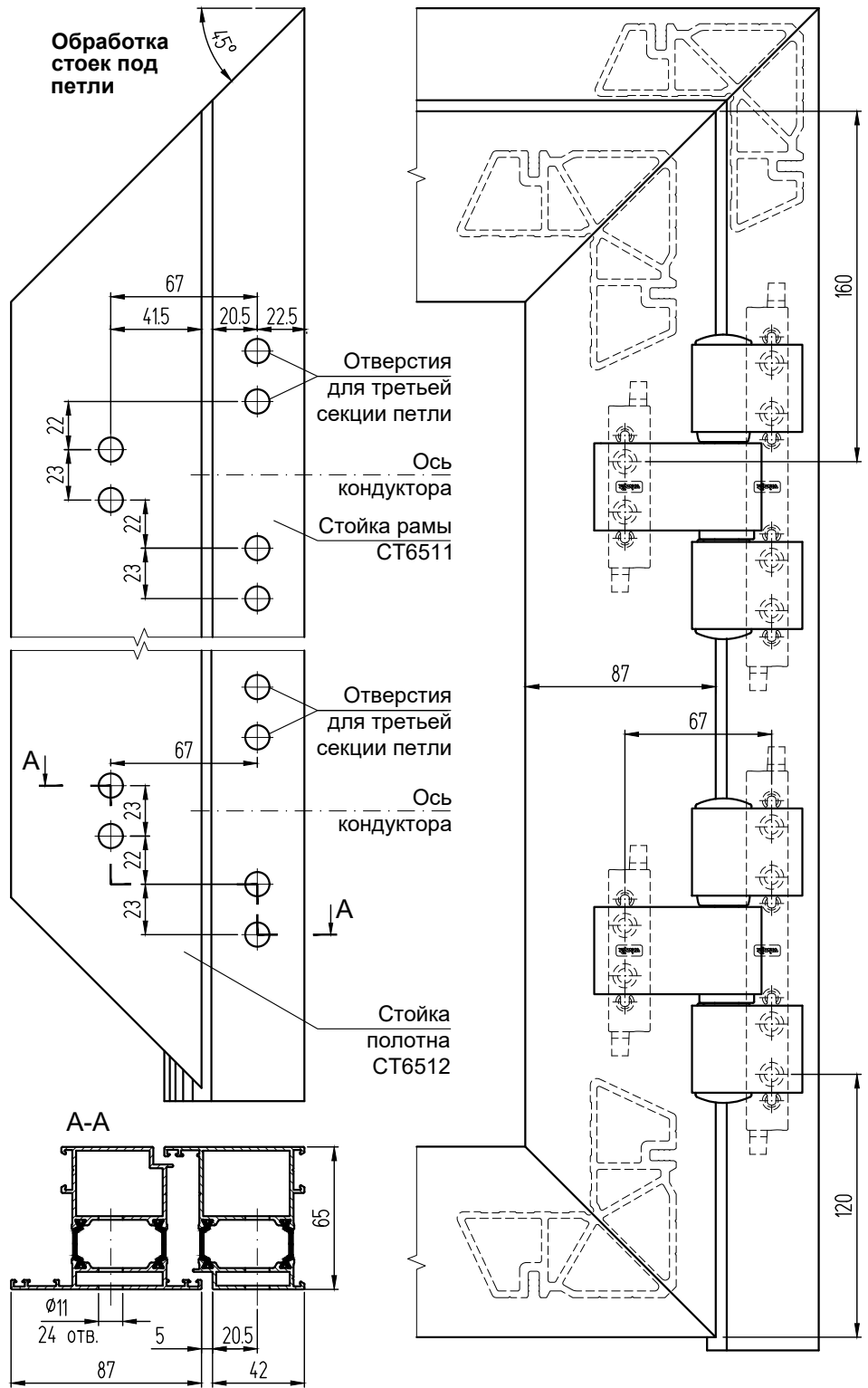
**Двухсекционные:** арт. 2066.00, м/о 83 мм,  
компл. анкеров 58 мм, арт. 2050.60 или  
компл. анкеров 74 мм, арт. 2050.65 или  
компл. закладных арт. 2050.95  
**Трехсекционные:** арт. 2109.00, м/о 83 мм,  
компл. анкеров 58 мм, арт. 2150.60 или  
компл. анкеров 74 мм, арт. 2150.65 или  
компл. закладных арт. 2150.95

### Петли GIESSE Domina Classic

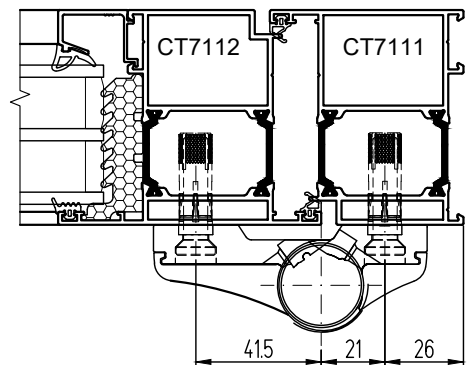
**Двухсекционные:** арт. 06176, м/о 84 мм,  
арт. 06178, м/о 92 мм,  
анкер 65 мм арт. 05301 x 4 шт.  
**Трехсекционные:** арт. 06177, м/о 84 мм,  
арт. 06179, м/о 92 мм,  
анкер 65 мм арт. 05301 x 6 шт.



Установка трехсекционных петель  
FAPIM 7013Vi (с 6621Vi)

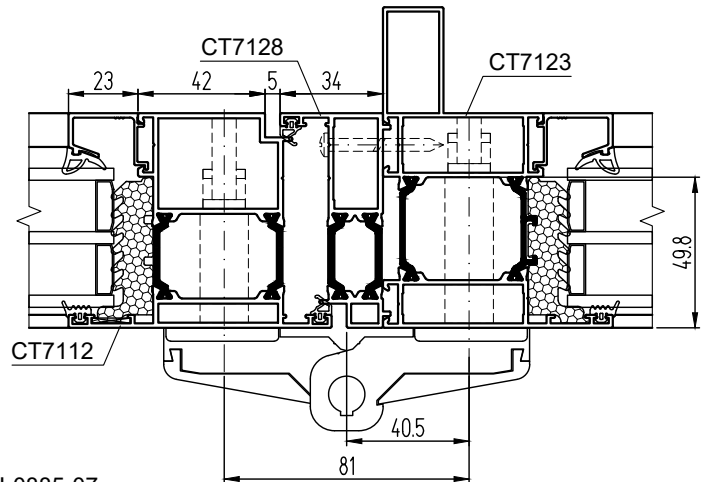
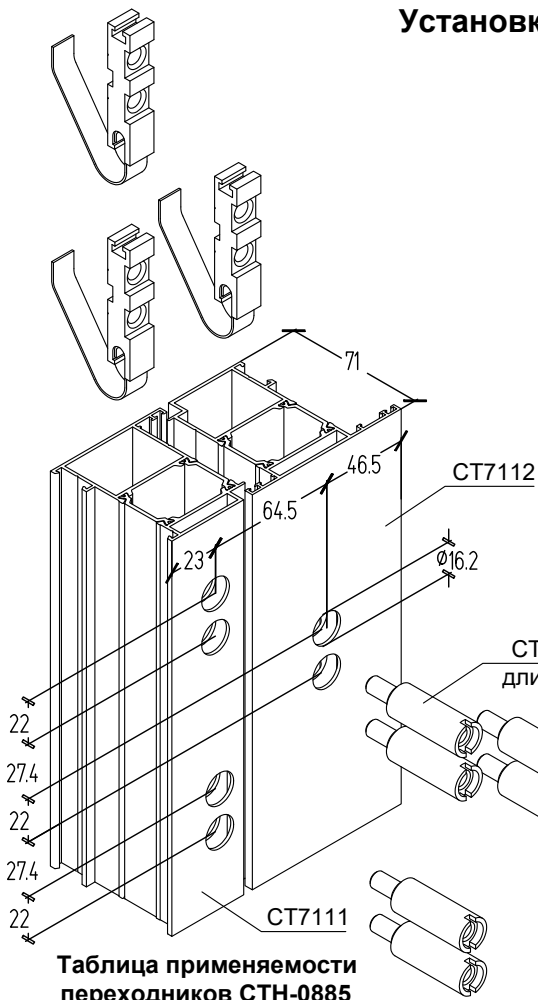


**Петли GIESSE  
Domina HP Rapid**  
Трехсекционные: арт.  
05061R, м/о 62,5 мм,  
установочный комплект  
арт. 05209000



## Установка накладных петель

Установка дверной створки СТ7112 в перегородку при помощи петель СТН-0611-02 (СТН-0611-12)



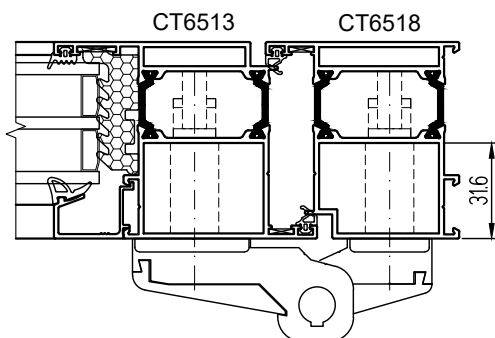
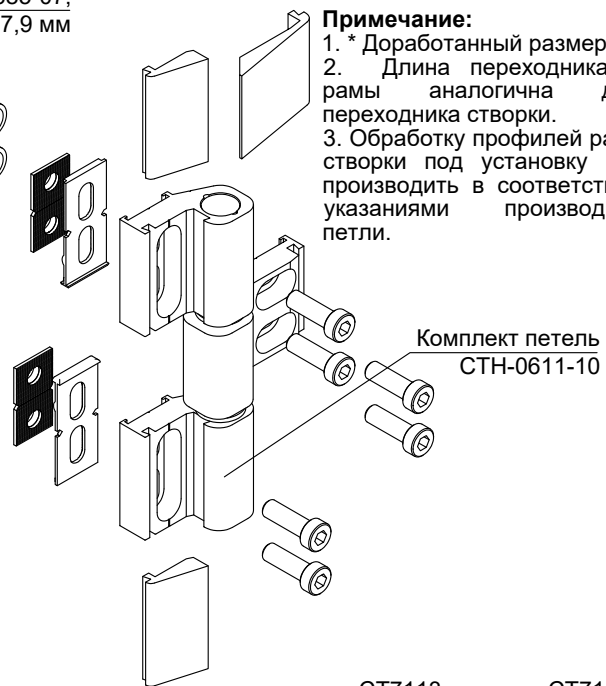
СТН-0885-07,  
длина 37,9 мм

### Примечание:

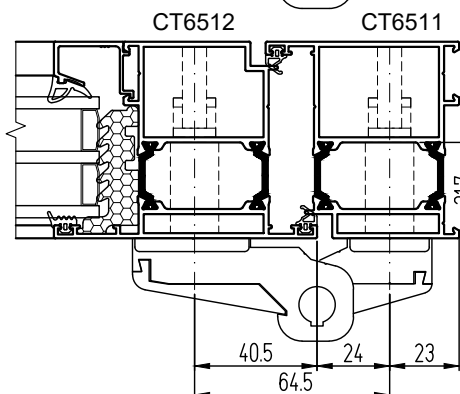
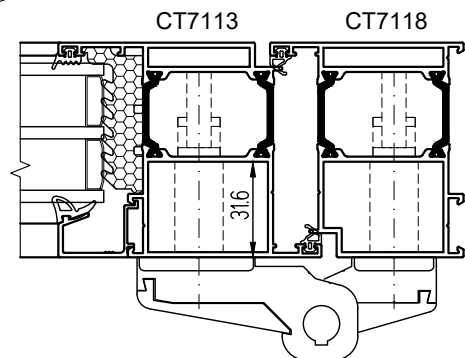
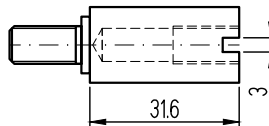
- \* Доработанный размер.
- Длина переходника для рамы аналогична длине переходника створки.
- Обработку профилей рамы и створки под установку петель производить в соответствии с указаниями производителя петли.

Таблица применяемости переходников СТН-0885

Профиль створки	Длина переходника, мм	Шифр переходника
СТ6511	31,6*	СТН-0885-07
СТ6512	31,6*	СТН-0885-07
СТ7111	37,9	СТН-0885-07
СТ7112	37,9	СТН-0885-07
СТ6518	31,6*	СТН-0885-07
СТ6513	31,6*	СТН-0885-07
СТ7118	31,6*	СТН-0885-07
СТ7113	31,6*	СТН-0885-07



Доработка переходника СТН-0885-07



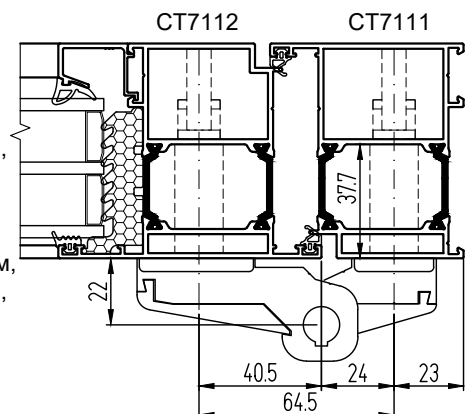
### Петли СТН

#### Двухсекционные:

арт. СТН-0611, м/о 64,5 мм,  
арт. СТН-0611-02, м/о 81 мм,  
переходник  
арт. СТН-0885 x 4 шт.

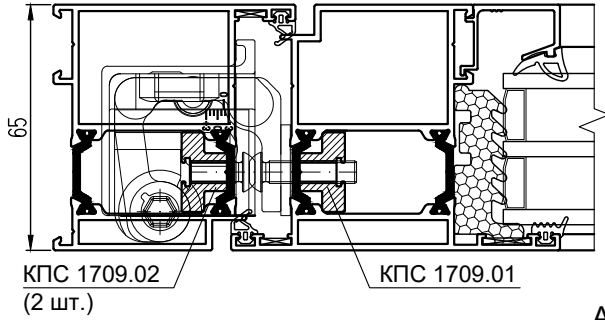
#### Трехсекционные:

арт. СТН-0611-10, м/о 64,5 мм,  
арт. СТН-0611-12, м/о 81 мм,  
арт. СТН-0885 x 6 шт.



# Установка скрытых петель Giesse CHIC DOOR, арт. 00750

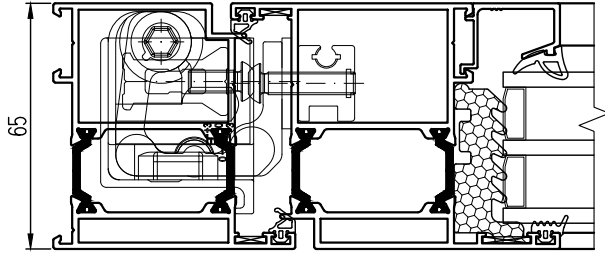
**СТ65 Открывание наружу**



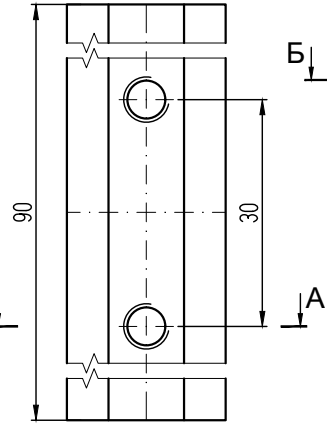
КПС 1709.02  
(2 шт.)

КПС 1709.01

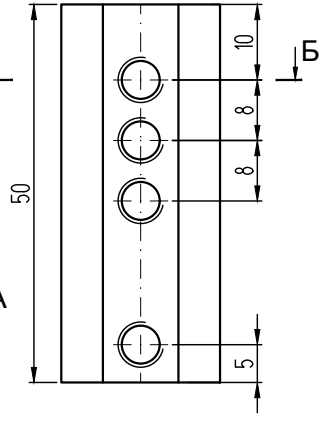
**СТ65 Открывание внутрь**



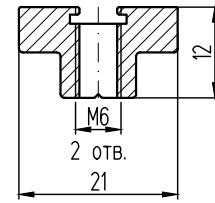
Обработка закладной  
КПС 1709.01  
в створку СТ6512



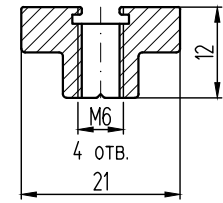
Обработка закладной  
КПС 1709.02  
в раму СТ6511



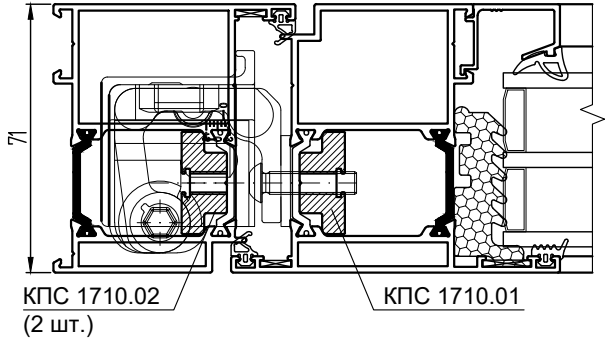
**А-А**



**Б-Б**



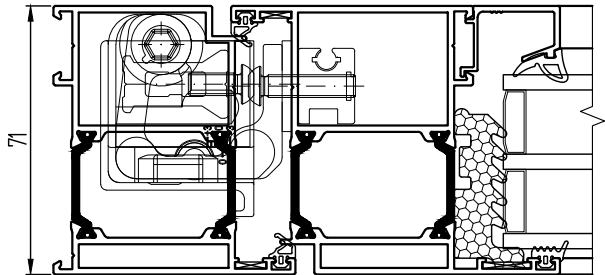
**СТ71 Открывание наружу**



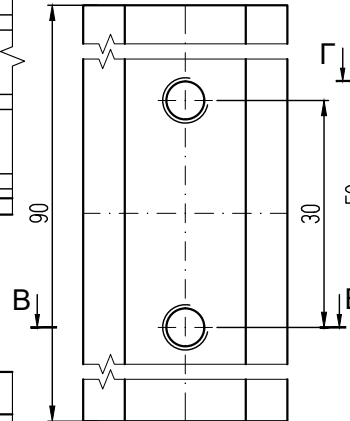
КПС 1710.02  
(2 шт.)

КПС 1710.01

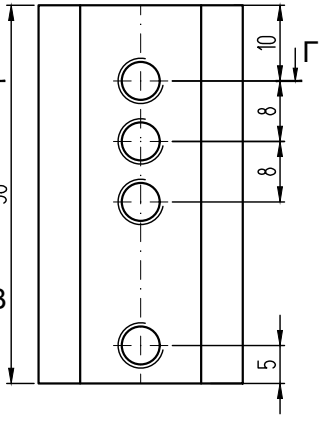
**СТ71 Открывание внутрь**



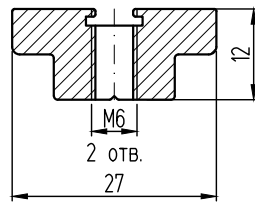
Обработка закладной  
КПС 1710.01  
в створку СТ7112



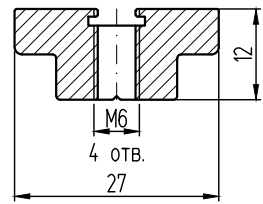
Обработка закладной  
КПС 1710.02  
в раму СТ7111



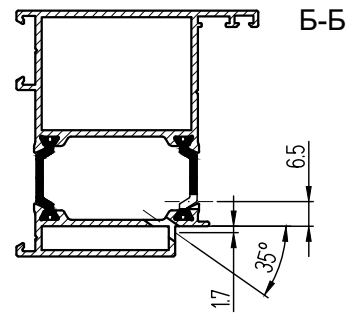
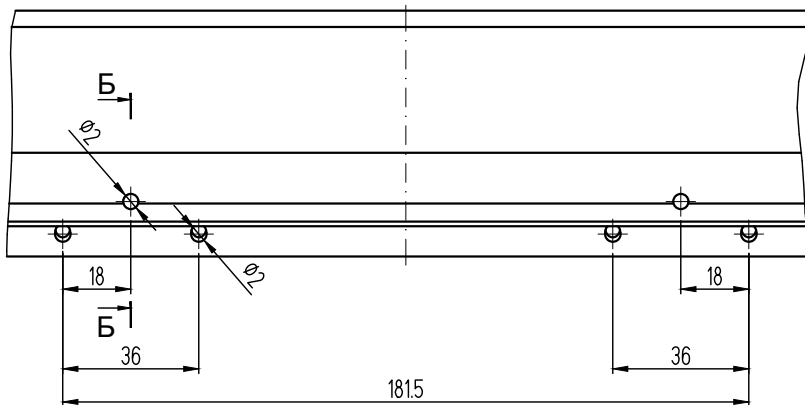
**В-В**



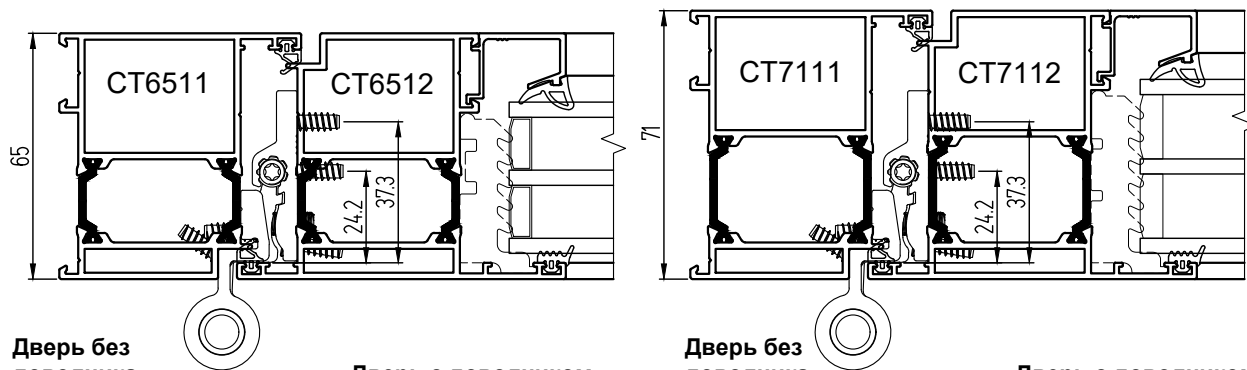
**Г-Г**



Обработка стойки рамы двери при установке петель Dr. Hahn „Rollenband AT“



## Установка петель Dr. Hahn „Rollenband AT“

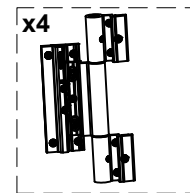
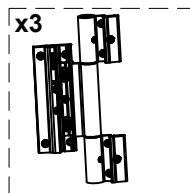
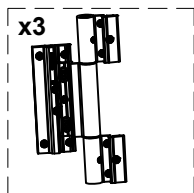
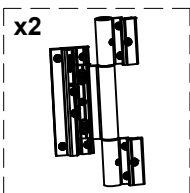
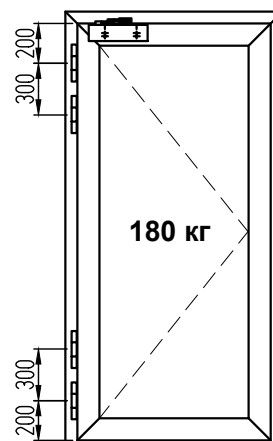
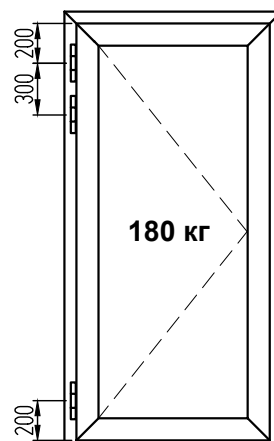
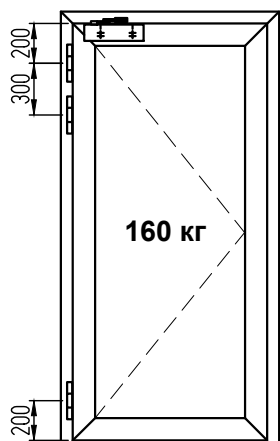
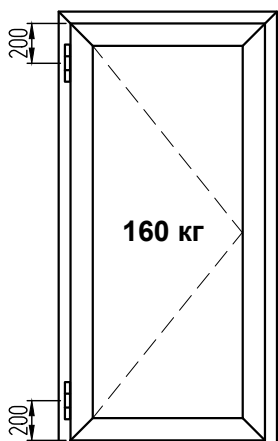


Дверь без доводчика

Дверь с доводчиком

Дверь без доводчика

Дверь с доводчиком



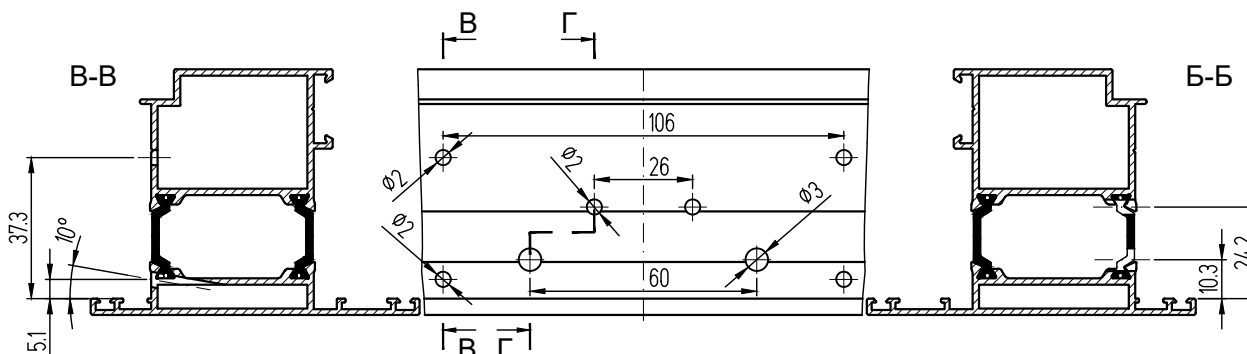
Максимальный вес (кг) дверной створки при использовании двух петель „Rollenband AT“

↑ Высота створки, мм	2500	160	160	160	160	160	155	
	2450	160	160	160	160	160	150	
	2400	160	160	160	160	160	145	
	2350	160	160	160	160	155	140	
	2300	160	160	160	160	150	140	
	2250	160	160	160	160	145	135	
	2200	160	160	160	155	140	130	
	2150	160	160	160	150	140	125	
	2100	160	160	160	145	135	125	
	2050	160	160	155	140	130	120	
	2000	160	155	150	135	130	115	
	1950	160	150	145	130	125	115	
1900								
	→	700	800	900	1000	1100	1200	1300
		Ширина створки, мм						

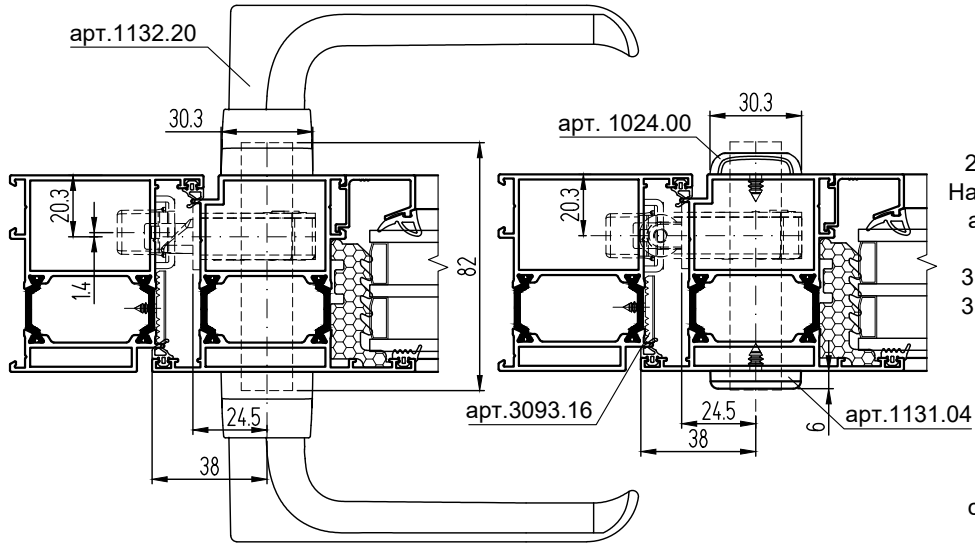
Максимальный вес (кг) дверной створки при использовании трех петель „Rollenband AT“

↑ Высота створки, мм	2500	180	180	180	180	180	180	
	2450	180	180	180	180	180	175	
	2400	180	180	180	180	180	170	
	2350	180	180	180	180	180	165	
	2300	180	180	180	180	170	155	
	2250	180	180	180	175	165	150	
	2200	180	180	180	170	160	145	
	2150	180	180	180	165	150	140	
	2100	180	180	175	160	145	135	
	2050	180	175	170	155	140	130	
	2000	180	170	165	150	135	125	
	1950							
1900								
	→	700	800	900	1000	1100	1200	1300
		Ширина створки, мм						

Обработка стойки створки двери при установке петель Dr. Hahn „Rollenband AT“



Установка замков



**Комплект замка Stublina**

Планка замка U-обр, 24x6,5 мм, арт. 3093.30/P  
Накладка на цилиндр замка, арт. 1131.04 или 1024.00

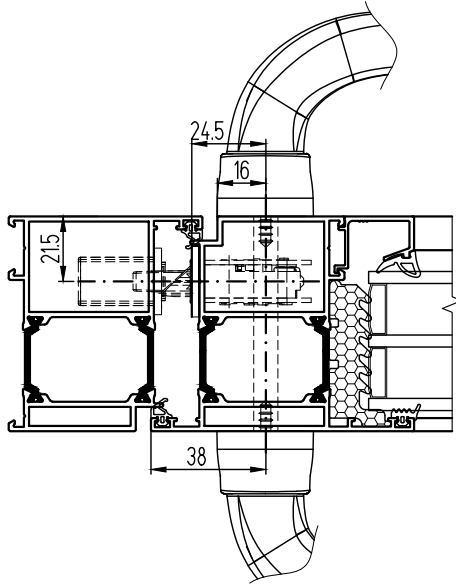
Цилиндр замка:  
31/51, арт. 5056.00 (СТ65)  
31/61, арт. 5057.00 (СТ71)

**Замок с фалевой защелкой,**

E=24,5 мм, м/о 85 мм, арт. 3020.00 или E=24,5 мм, м/о 92 мм, арт. 3024.00;  
с гарнитуром нажимным, арт. 1132.20

**Замок с роликовой защелкой,**

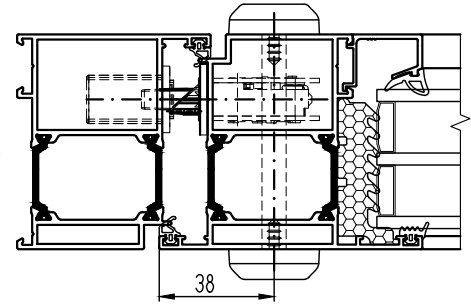
E=24,5 мм, арт. 3030.00



**Комплект замка FAPIM**

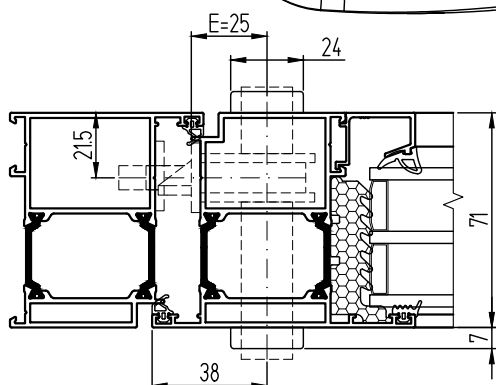
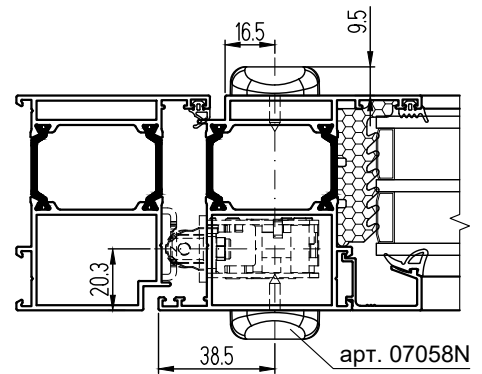
Ответная часть ригеля и защелки замка, арт. 2618  
Накладка на цилиндр замка, арт. 2100B x 2 шт.  
**Замок с фалевой защелкой,** E=30 мм, арт. 250SE25, с ручкой-защелкой, арт. 2051

**или Замок с роликом,** E=30 мм, арт. 2501RE25



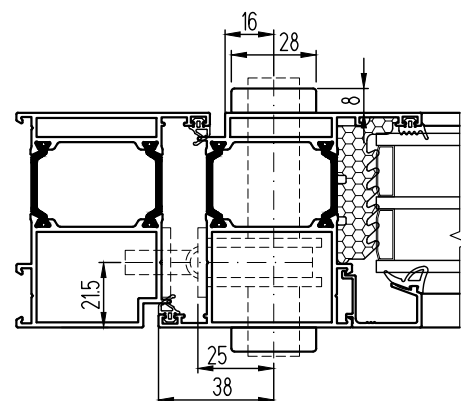
**Комплект замка GIESSE**

Замок с фалевой защелкой, E=25 мм, м/о 85 мм, арт. 04613, с гарнитуром нажимным Prima Plus, арт. 02792\*\*\*  
или Замок с роликом, E=25 мм, арт. 04616  
Планка замка U-обр, 24x5 мм, арт. 04860  
Накладка на цилиндр профильный, арт. 07058N  
Цилиндр замка 31/61, арт. 07687



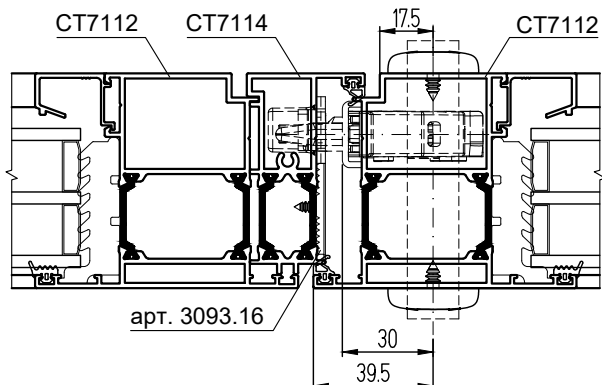
**Комплекты замков KALE**

**Замок с фалевой защелкой,** E=25 мм, м/о 85 мм, арт. KALE 253-25,  
**Замок с роликом,** E=25 мм, арт. KALE 255-25



# Комплекты запорной фурнитуры Stublina для двухстворчатых дверей

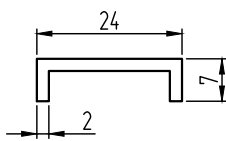
## Замок с многоточечной фиксацией двери с блокировкой от ручки, серия 3149



### Комплект замка

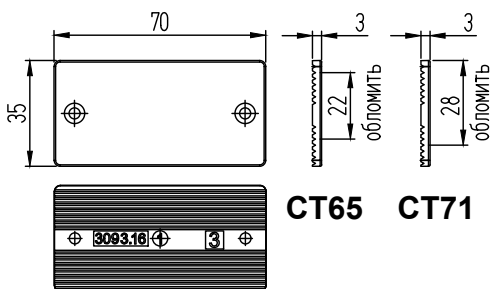
Замок многоточечный, E=30 мм,  
 арт. 3149.30/P (C=7 мм, L=1650 мм)  
 или арт. 3149.30.10/P (C=7 мм, L=2200 мм),  
 Гарнитур нажимной, арт. 1132.20,  
 Планка замка, арт. 3093.50,  
 Накладка на цилиндр замка, арт. 1031.04,  
 Цилиндр замка 31/51, арт. 5056.00 (СТ65)/  
 Цилиндр замка 31/61, арт. 5057.00 (СТ71)

### Торцевая планка

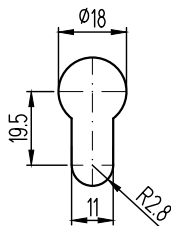


Для двери,  
 межфальцевый  
 зазор 15 мм

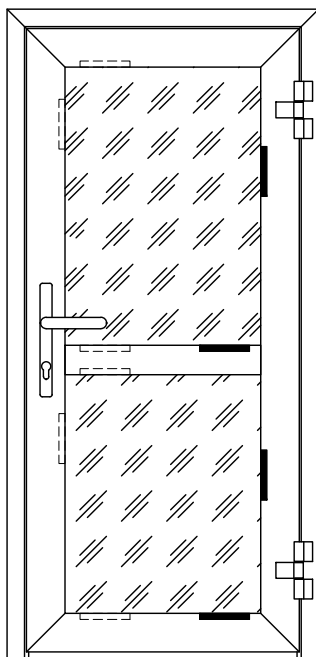
### Защита термовставки от трения ролика и фалевой защелки Stublina, арт. 3093.16



### Обработка створки двери под установку цилиндра замка



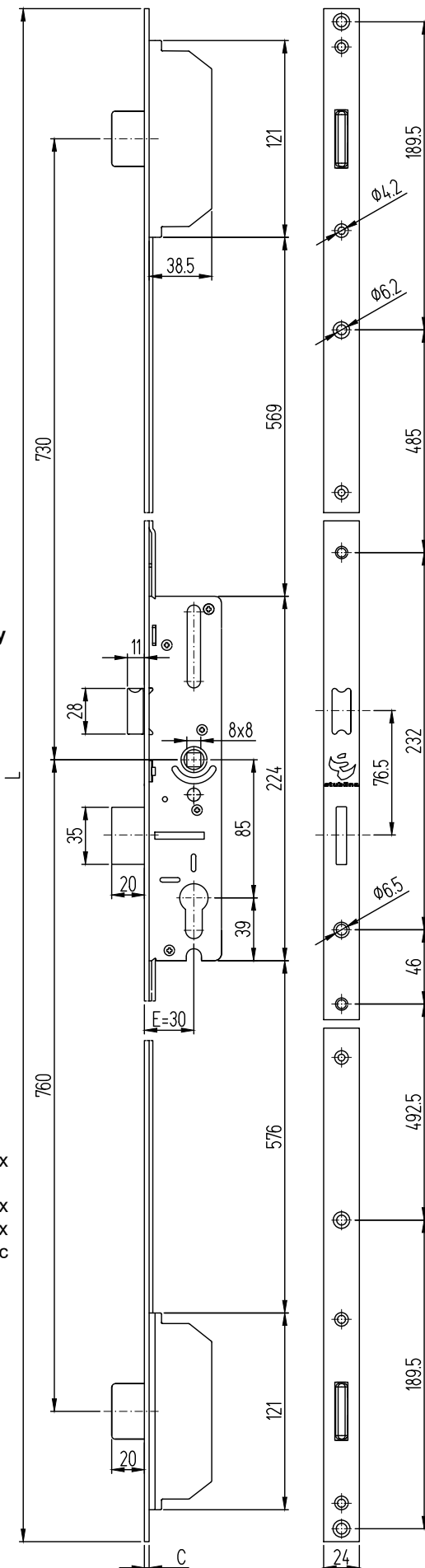
### Схема установки подкладок под заполнение в двери



- Комплект опорных подкладок
- Комплект фиксирующих подкладок, закрепленных в проектное положение с помощью однокомпонентного атмосферостойкого силиконового герметика

### Примечание:

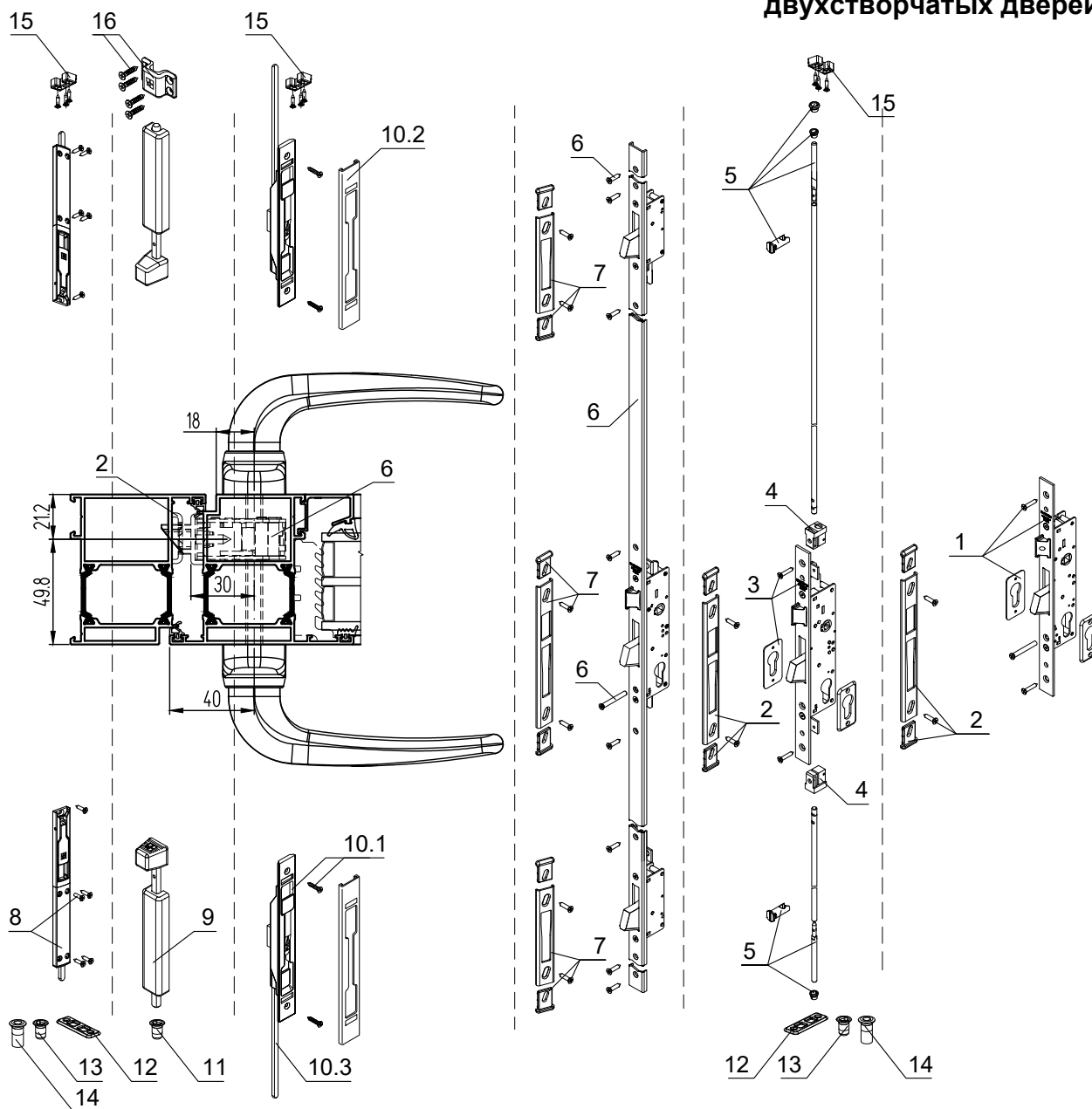
1. Расстояние от угла стеклопакета до середины подкладки по горизонтали - 100-150 мм, по вертикали - 300-500 мм.
2. При тяжелом заполнении большого размера по вертикали устанавливается дополнительный комплект боковых подкладок в "глухих" частях.



Комплекты шпингалетов для двухстворчатых дверей



Комплекты запорной фурнитуры для одно- и двухстворчатых дверей



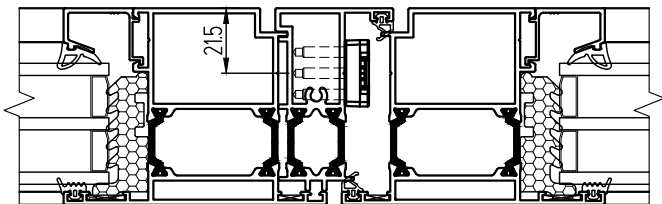
СПИСОК КОМПЛЕКТУЮЩИХ, ВХОДЯЩИХ В СОСТАВ КОМПЛЕКТОВ

Позиции	Артикул	Наименование
1	04614000	Замок с фалевой защелкой, E=30 мм, шульп 22x3 мм
	04617000	Замок с роликовой защелкой, E=30 мм, шульп 22x3 мм
2	04860000	Планка ответная замка, U-образная, 24x5 мм
3	04627000	Замок, 3 точки запираения, защелка, E=30 мм, 22x3 мм
4	04643000	Приемные элементы (пара)
5	04642000	Комплект запорных прутов (H створки до 2700 мм)
6	04851000	Замок многозапорный, защелка, E=30 мм, шульп 24x6 мм U-обр.
7	04862000	Комплект планок ответных замка многозапорного, шульп 24x5 мм U-обр.
8	02080***	Шпингалет MAYA 140x23x8 мм, ход ригеля 21 мм
	02081***	Шпингалет MAYA 220x23x8 мм, ход ригеля 21 мм
	02082***	Шпингалет MAYA 450x23x8 мм, ход ригеля 21 мм
	02083***	Шпингалет MAYA 650x23x8 мм, ход ригеля 21 мм
9	02180***	Шпингалет BULL 205x28,4x16,2 мм, ход ригеля 40 мм
	02181***	Шпингалет BULL с ключом 205x28,4x16,2 мм, ход ригеля 40 мм
10.1	02150500	Шпингалет врезной PESOS, черный
10.2	02151***	Накладка цветная шпингалета PESOS
10.3	02158000	Штифт запорный PESOS
10.4	02340000	Скоба крепления штифта PESOS
11	02183000	Планка ответная (в пол) шпингалета BULL, Ø14 мм
12	01326000	Планка ответная, универсальная
13	02159000	Планка ответная (в пол) шпингалета MAYA, PESOS, Ø13,6 мм
14	02144000	Планка ответная с крышкой (в пол) шпингалета MAYA, PESOS, Ø13,6 мм
15	01325000	Планка ответная регулируемая
16	02182000	Планка ответная шпингалета BULL, накладная

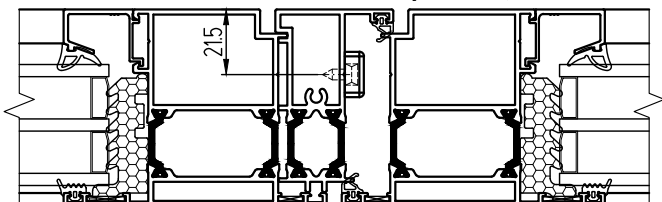


# Установка накладных шпингалетов в "ленивую" створку двери

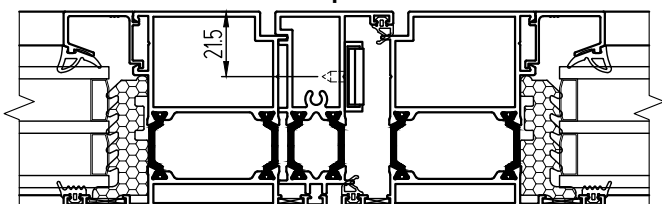
Установка внутреннего накладного шпингалета FAPIM арт. 3722A, 3722B



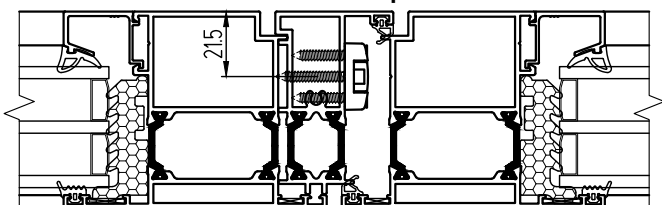
Установка внутреннего накладного шпингалета FAPIM арт. 3712, 3713



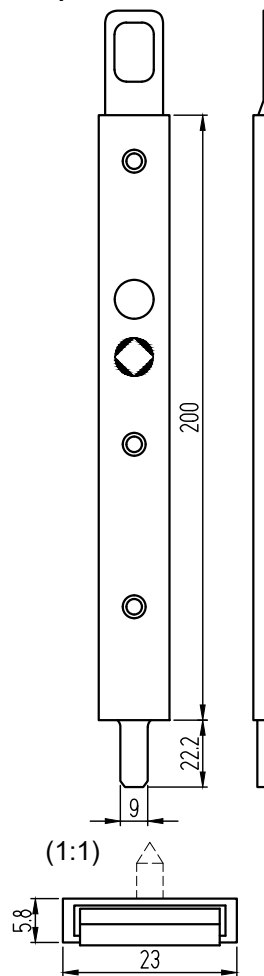
Установка внутреннего накладного шпингалета арт. СТН-1702



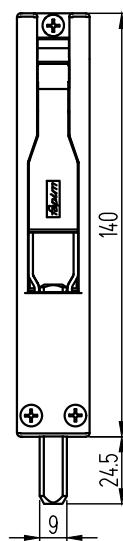
Установка внутреннего накладного шпингалета Stublina арт. 3060.00



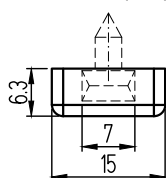
Шпингалет арт. СТН-1702



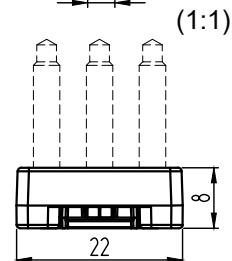
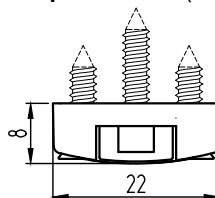
Шпингалет FAPIM арт. 3722A, L=140 мм, 3722B, L=220 мм,



Шпингалет FAPIM арт. 3712, 3713 (1:1)



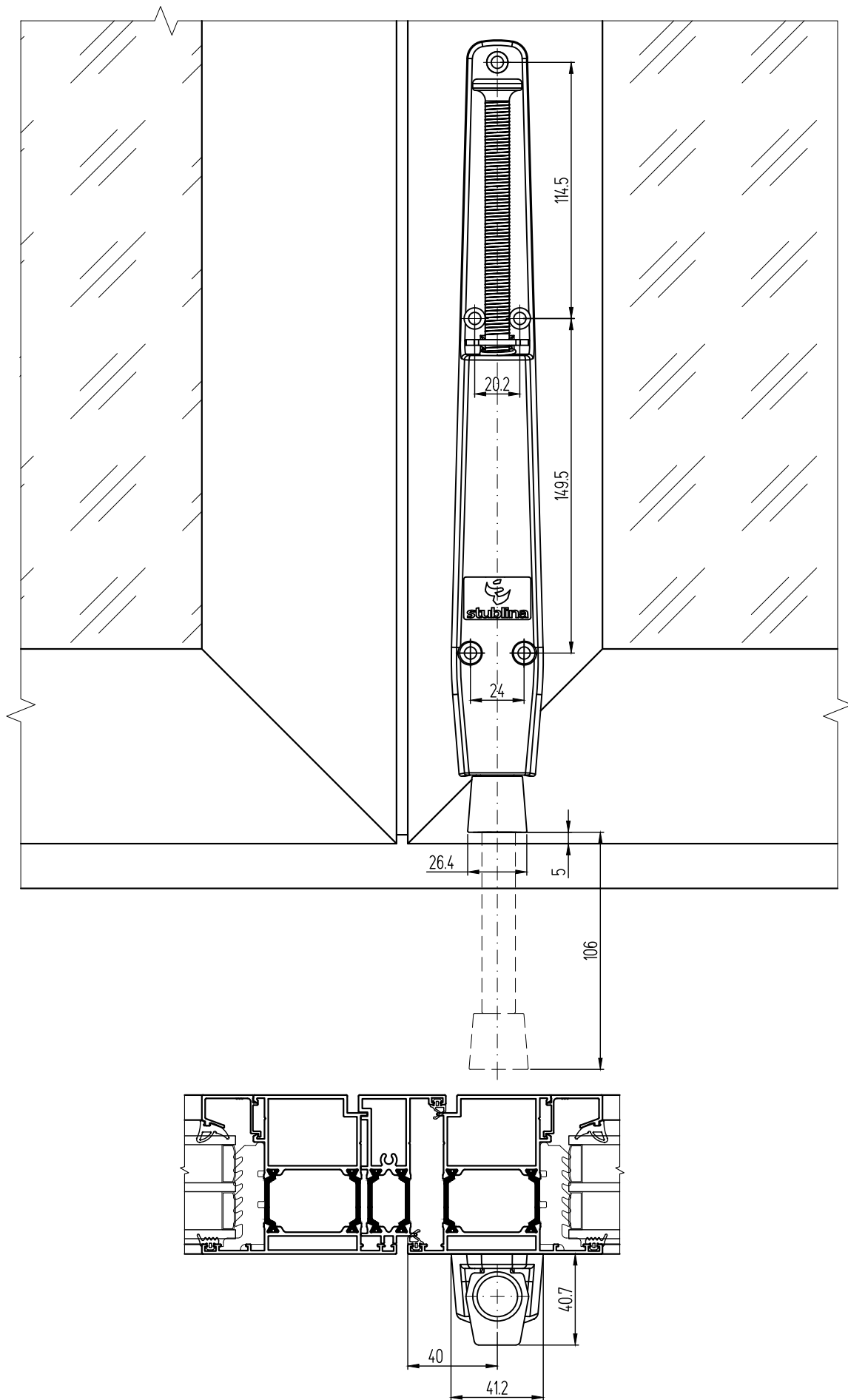
Шпингалет Stublina арт. 3060.00 (1:1)



Установка шпингалета STUBLINA арт. 3066.00 на "рабочую" створку  
двухстворчатой двери (открывание наружу)

ФУРНИТУРА ДВЕРЕЙ, ДЕТАЛИРОВКИ

система СИАЛ СТ65/СТ71



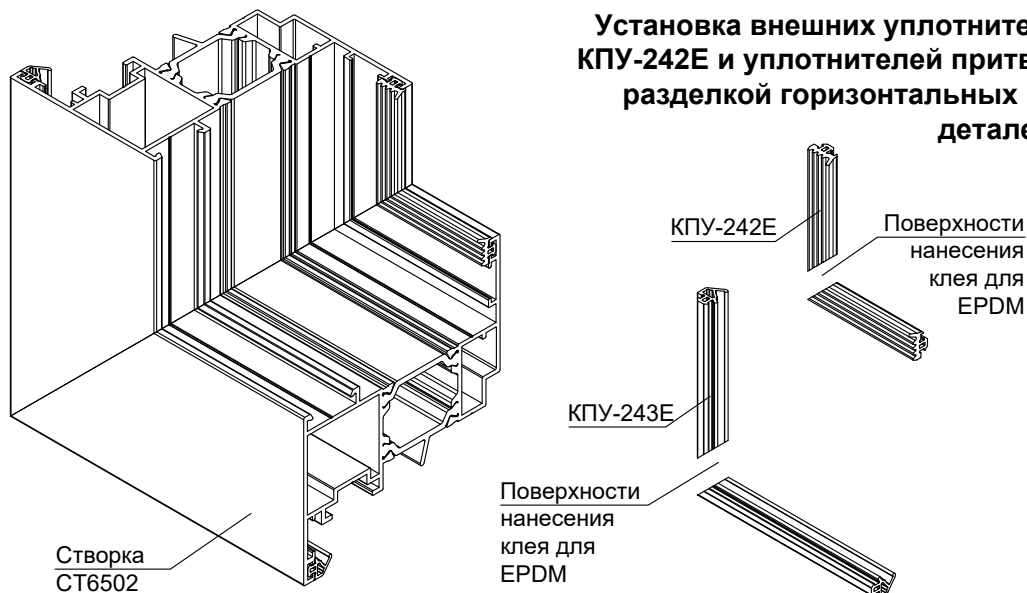
Примечание:

Данный шпингалет предназначен для фиксации створки двери в открытом положении. Прорезиненный наконечник, упираясь в пол, удерживает дверь. Нет необходимости устанавливать в полу ответную планку.

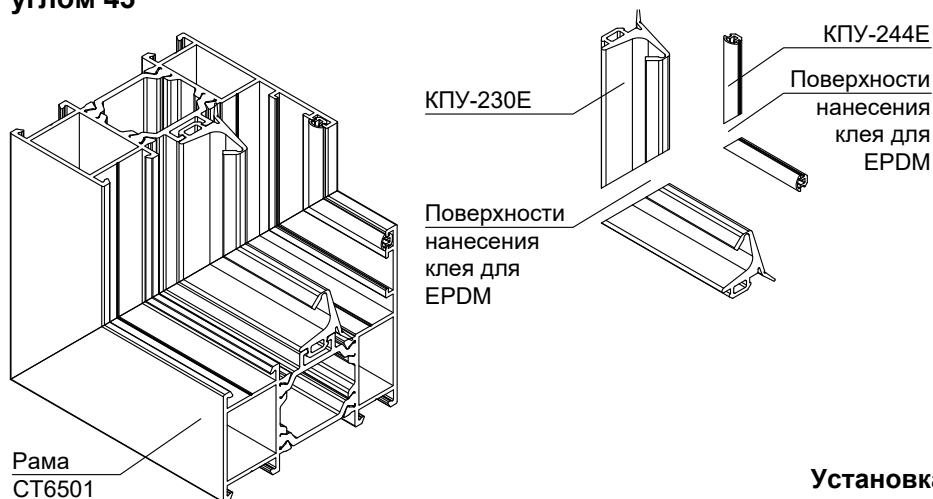
## **ВЛАГООТВОД, ГЕРМЕТИЗАЦИЯ**

## Установка уплотнителей

### Установка внешних уплотнителей заполнения КПУ-242Е и уплотнителей притвора КПУ-243Е с разделкой горизонтальных и вертикальных деталей под углом 45°



### Установка уплотнителей притвора КПУ-230Е и КПУ-244Е с разделкой горизонтальных и вертикальных деталей под углом 45°



#### Примечание:

- Уплотнители КПУ-230Е, КПУ-241-1Е, КПУ-242Е, КПУ-243Е, КПУ-244Е, КПУ-255Е установить на 1,5% длиннее номинального размера для предотвращения их возможной усадки.
- В местах стыка (L-образные соединения) уплотнители внешнего и внутреннего контура заполнения, внешнего, внутреннего и среднего контура притвора склеить клеем для EPDM.

### Установка внешних уплотнителей заполнения КПУ-242Е с применением соединительного уголка КПУ-251

### Установка уплотнителя притвора КПУ-230Е с применением соединительного уголка КПУ-235

Уплотнитель КПУ-230Е

Стойка СТ6501

Поверхность нанесения клея для EPDM

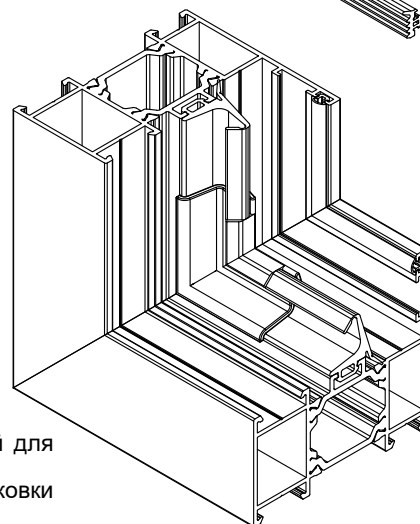
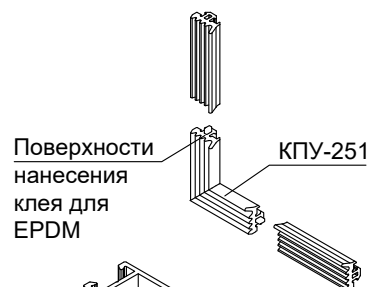
Поверхность нанесения клея для EPDM

Уголок КПУ-235

Переключатель СТ6501

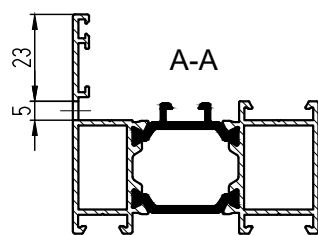
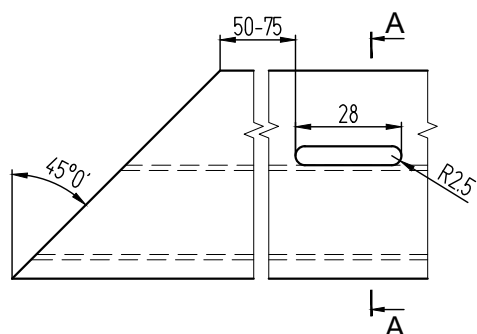
#### Примечание:

- Установить соединительный уголок КПУ-235.
- Установить с осадкой на 1,5% и обрезать уплотнитель КПУ-230Е.
- На выступающие части, торцы и под "крылышки" уголка нанести клей для EPDM, зафиксировать клеевой шов.
- Установка соединительных уголков КПУ-246 (КПУ-251) для стыковки уплотнителей КПУ-241-1Е (КПУ-242Е) аналогична.

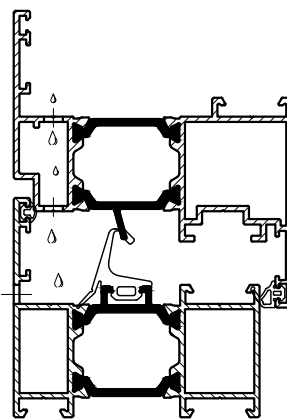


## Выполнение дренажных отверстий в окнах

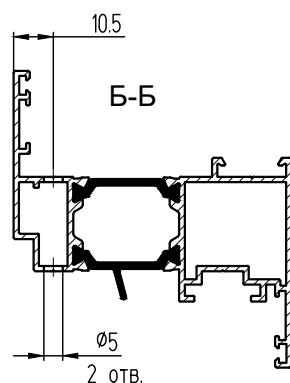
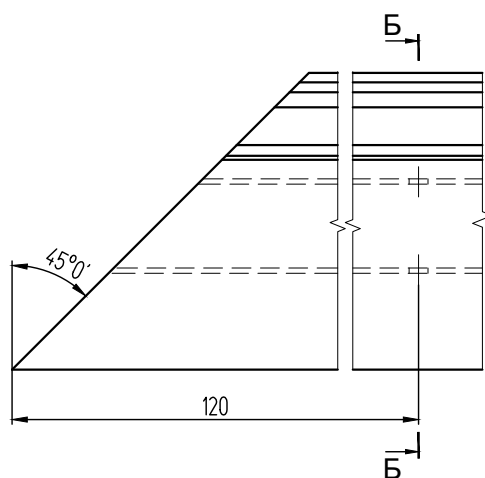
### Выполнение дренажных отверстий в раме под установку крышки КПП-50



Крышка дренажного отверстия с клапаном КПП-50



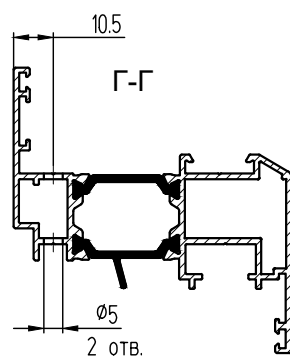
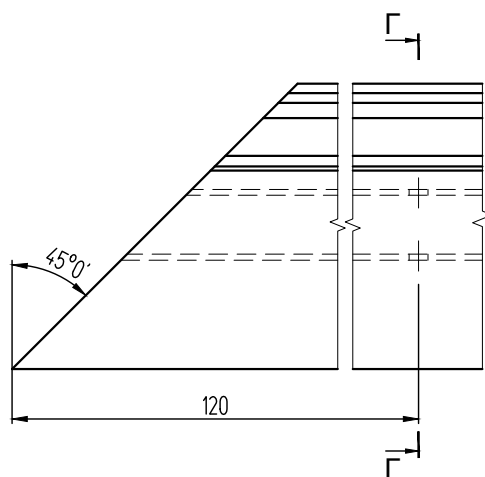
### Выполнение дренажных отверстий в нижней перекладине створки СТ6502



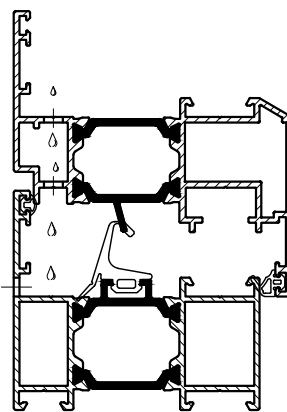
#### Примечание:

1. Размер 120 мм является ориентировочным. Паз должен находиться максимально близко к краю створки, но его работе не должны мешать угловые закладные. При этом отверстия на раме и створке должны выполняться со смещением для компенсации разницы температур.
2. Размеры паза определяются размерами и конфигурацией крышки дренажного отверстия.
3. Размеры паза проверяют по конкретной крышке и при необходимости корректируют.
4. Пазы выполняются по краям рамы.

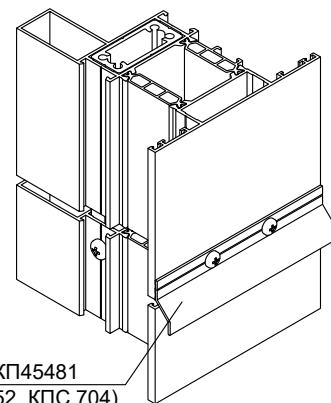
### Выполнение дренажных отверстий в нижней перекладине створки СТ6536



Крышка дренажного отверстия с клапаном КПП-50



Применение отливов КП45481 или КПС 352 над температурным швом в стойках с внутренним пилоном

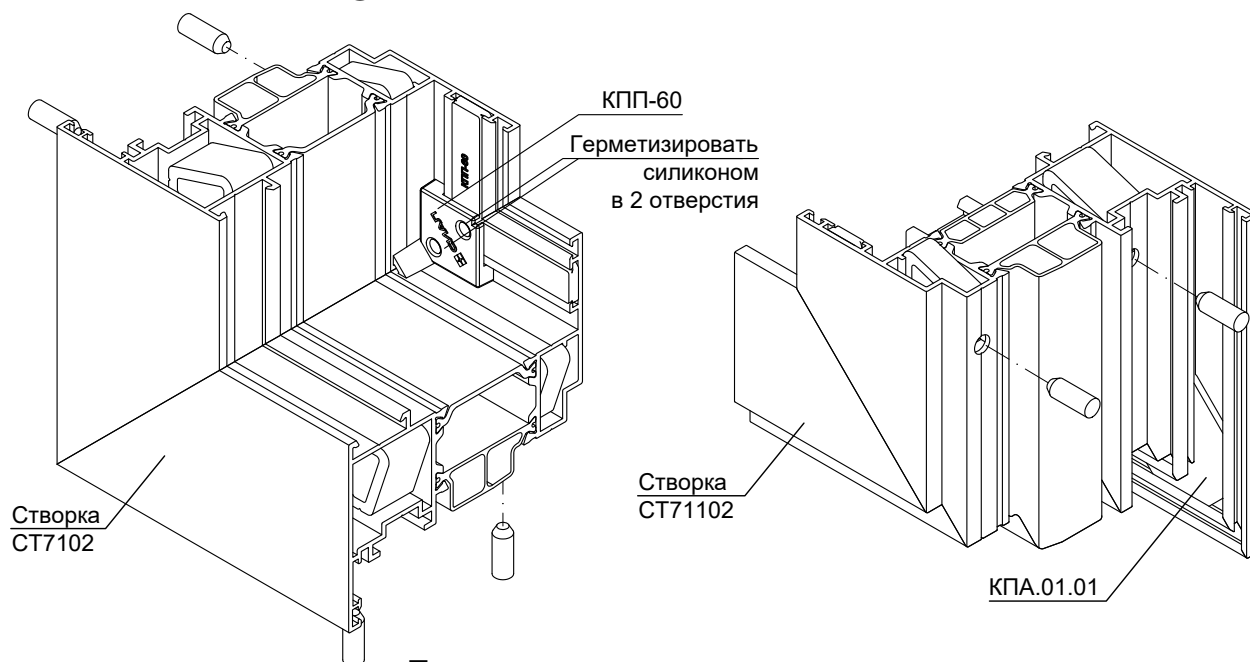
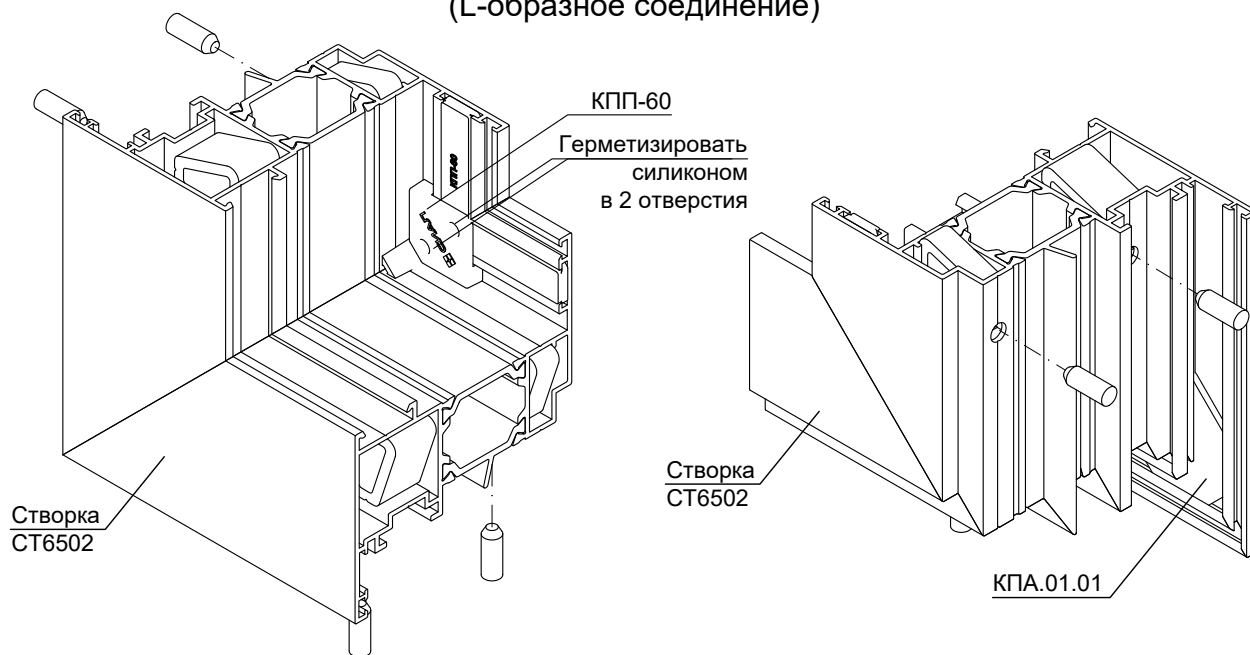


Отлив КП45481 (КПС 352, КПС 704)

## Применение выравнивателей для сборки и герметизации соединений

### Применение выравнивателя углового соединения КПП-60

(L-образное соединение)



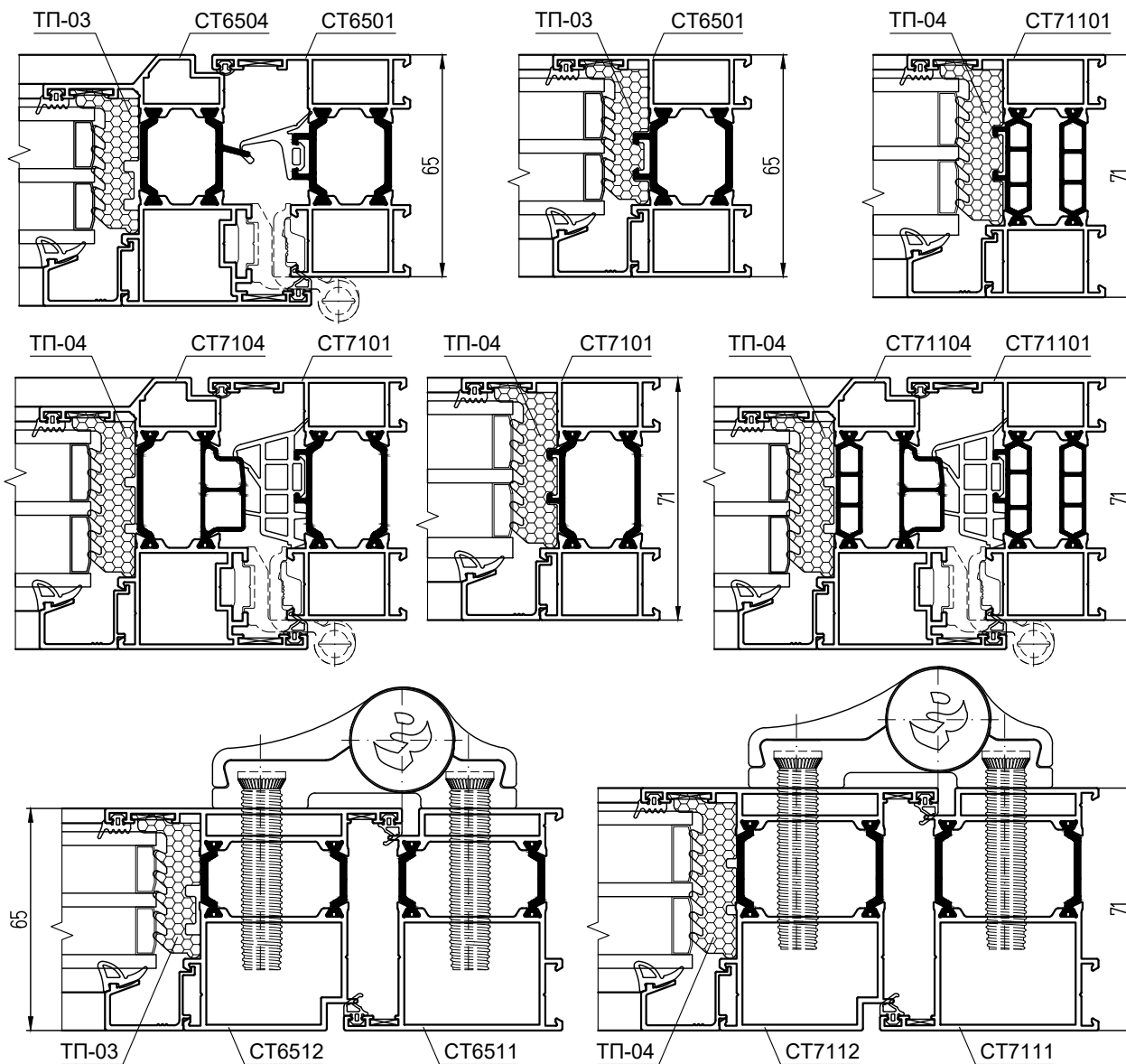
### Применение выравнивателя Т-образного соединения КПП-59



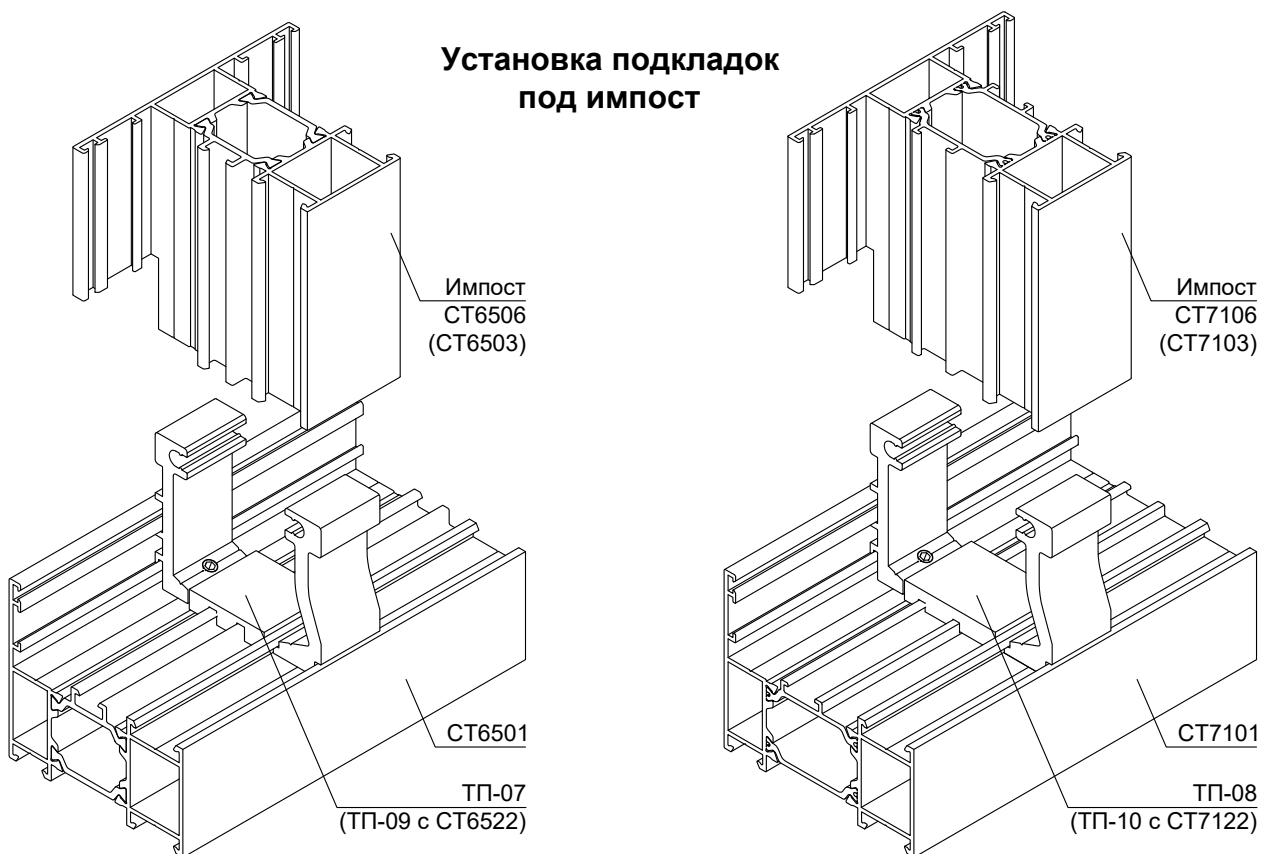
#### Примечание:

1. Выравниватели КПП-59 и КПП-60 устанавливаются в момент сборки соединения.
2. Выравниватель КПП-60 применяется вместо выравнивающего уголка КПА.01.01.

## Установка термоподкладок ТП-03, ТП-04 в окна и двери



## Установка подкладок под импост

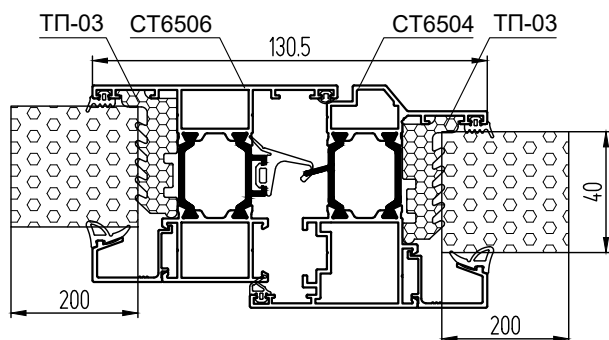


## Сведения о теплотехнических характеристиках систем

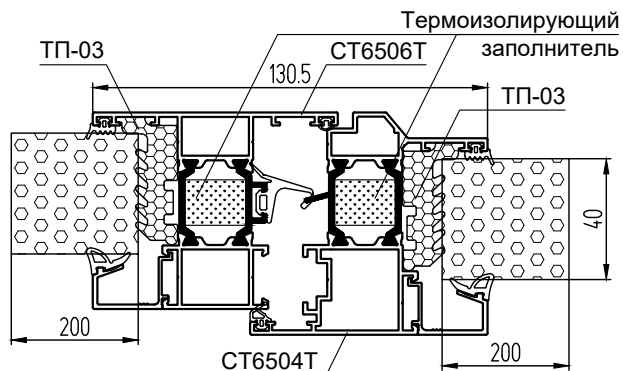
Результаты теплотехнических расчетов сечений конструкций из алюминиевых комбинированных профилей без заполнения внутренней камеры и с заполнением внутренней камеры профилей термоизолирующим наполнителем, с сэндвич-панелью 40 мм для окон и балконных дверей систем СТ65/СТ71/СТ71У. Температура внутреннего воздуха +20,0°С, температура наружного воздуха -37,0°С.

Приведенное сопротивление теплопередаче алюминиевых профилей с термоизолирующими наполнителями и без них, с сэндвич-панелями толщиной 40 мм и с термоподкладками ТП-03/ТП-04

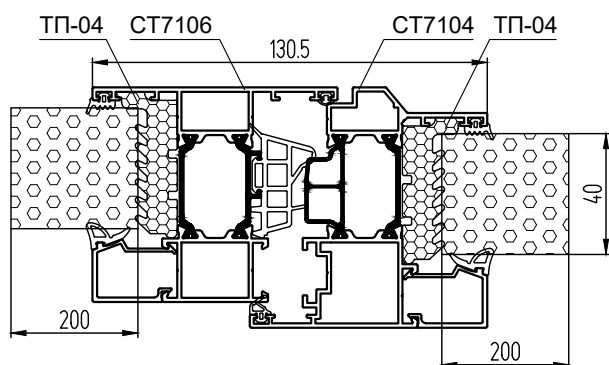
СТ6504, СТ6506 без заполнения внутренней камеры профилей составило **0,398** м<sup>2</sup>·°С/Вт



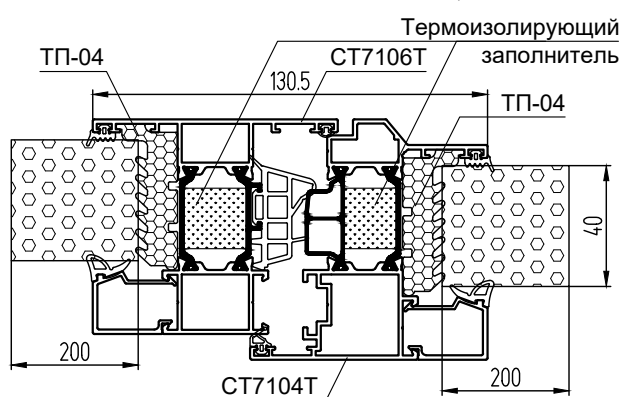
СТ6504Т, СТ6506Т с заполнением внутренней камеры профилей термоизолирующим наполнителем составило **0,495** м<sup>2</sup>·°С/Вт



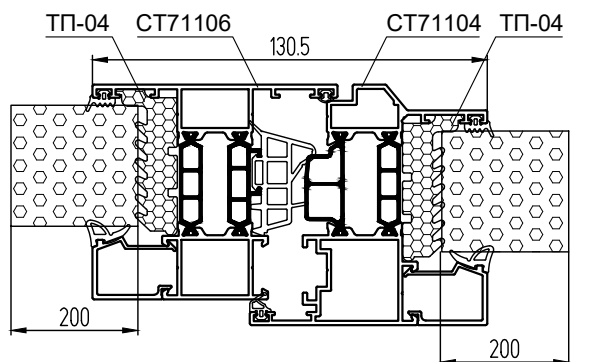
СТ7104, СТ7106 без заполнения внутренней камеры профилей составило **0,476** м<sup>2</sup>·°С/Вт



СТ7104Т, СТ7106Т с заполнением внутренней камеры профилей термоизолирующим наполнителем составило **0,662** м<sup>2</sup>·°С/Вт



СТ71104, СТ71106 без заполнения внутренней камеры профилей составило **0,526** м<sup>2</sup>·°С/Вт



СТ71104Т, СТ71106Т с заполнением внутренней камеры профилей термоизолирующим наполнителем составило **0,625** м<sup>2</sup>·°С/Вт

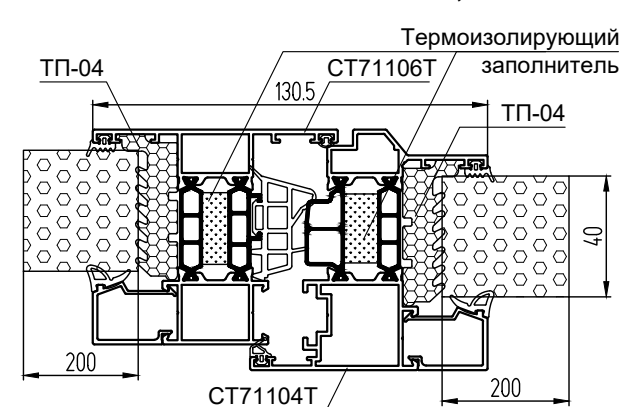


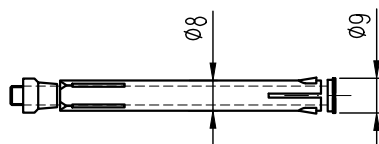
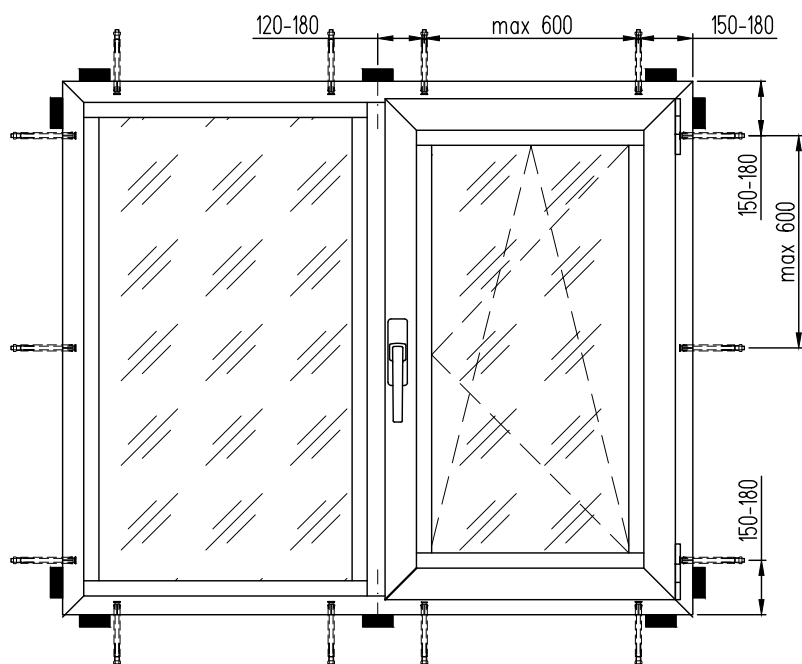
Таблица значений коэффициента теплопроводности, λ

Наименование	Материал	λ, W/(m·K)
Алюминиевые профили	Сплав 6063	160
Уплотнительные профили	EPDM	0,25
Термовставки	Стеклонаполн. полиамид	0,3
Термоподкладки ТП-03/ТП-04	Вспененный полиэтилен	0,03
Термоизолирующий наполнитель	Вспененный полиэтилен	0,03
Сэндвич-панель 40 мм	Экструд. пенополистирол	0,035



## **УЗЛЫ КРЕПЛЕНИЯ, ПРИМЫКАНИЯ**

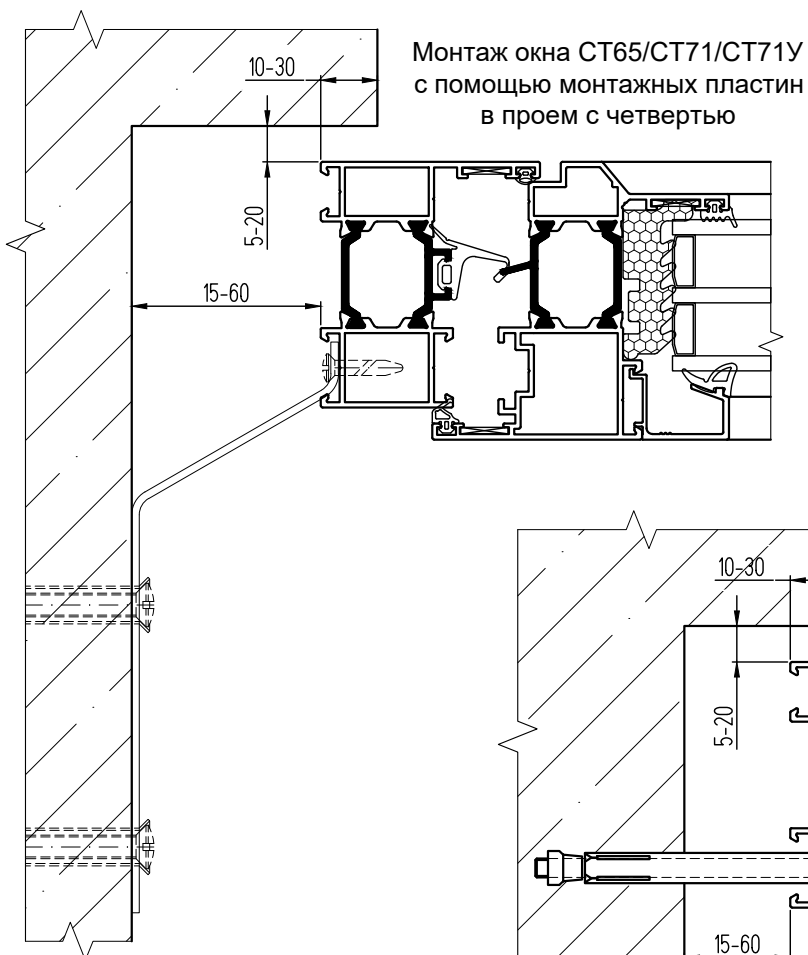
## Основные положения по монтажу оконных/дверных блоков в проем



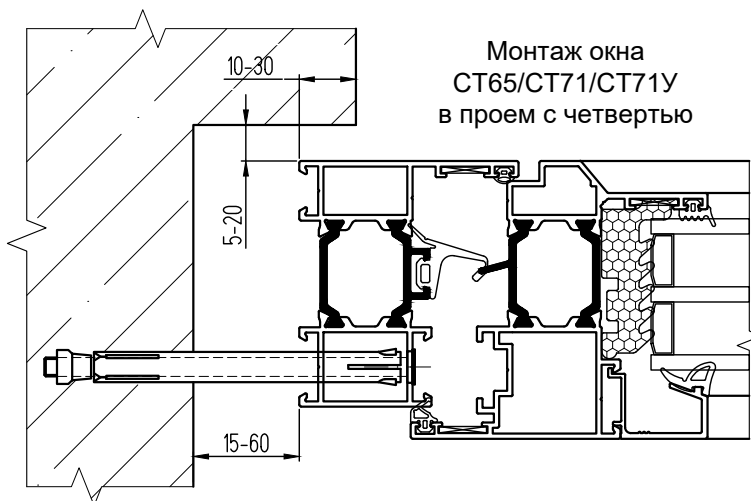
Дюбель F 8 M (F 10 M) фирмы "fischer" диаметром 8 мм (по втулке) с оцинкованным винтом с потайной головкой. Головка винта диаметром 9 мм.

УЗЛЫ КРЕПЛЕНИЯ, ПРИМЫКАНИЯ

система СИАЛ СТ65/СТ71/СТ71У

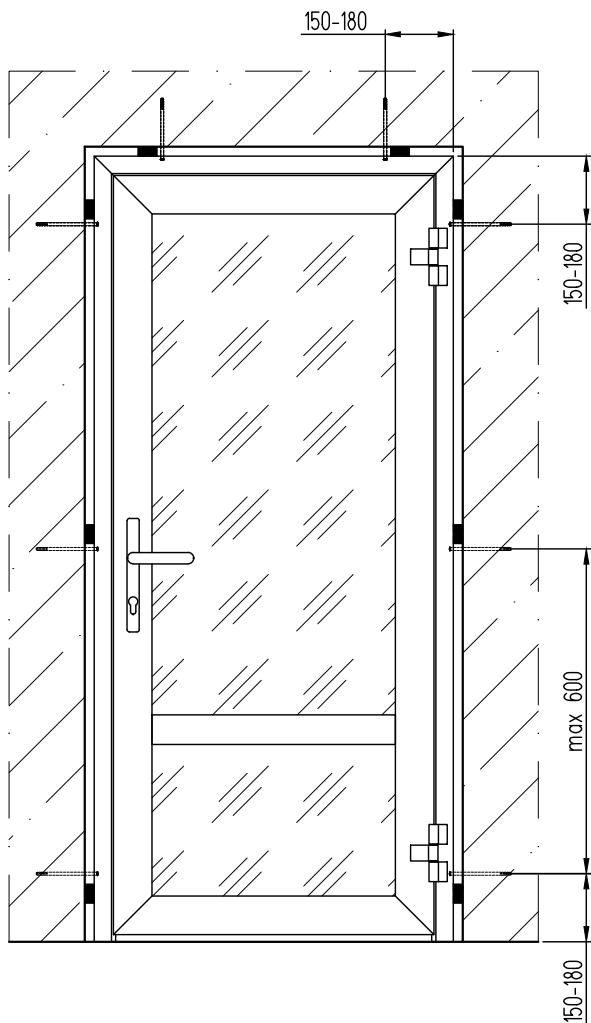


Монтаж окна СТ65/СТ71/СТ71У с помощью монтажных пластин в проем с четвертью



Монтаж окна СТ65/СТ71/СТ71У в проем с четвертью

## Основные положения по монтажу оконных/дверных блоков в проем



### Примечание:

1. Монтаж производить согласно ГОСТ 30971.  
 2. Коробку оконного/дверного блока в однослойной ограждающей конструкции рекомендуется размещать на расстоянии не более 2/3 ее толщины от внутренней поверхности стены, а в слоистых стенах с эффективным утеплителем - в зоне утеплительного слоя.

3. Конструкции монтажного шва с паропроницаемыми лентами включает в себя три слоя, имеющих различное функциональное назначение:

- наружный - водоизоляционный, паропроницаемый;
- средний (центральный) - тепло-, звукоизоляционный;
- внутренний - пароизоляционный.

4. С наружной и внутренней стороны монтажные швы могут быть защищены специальными профильными деталями (нащельниками), либо закрыты штукатурным слоем.

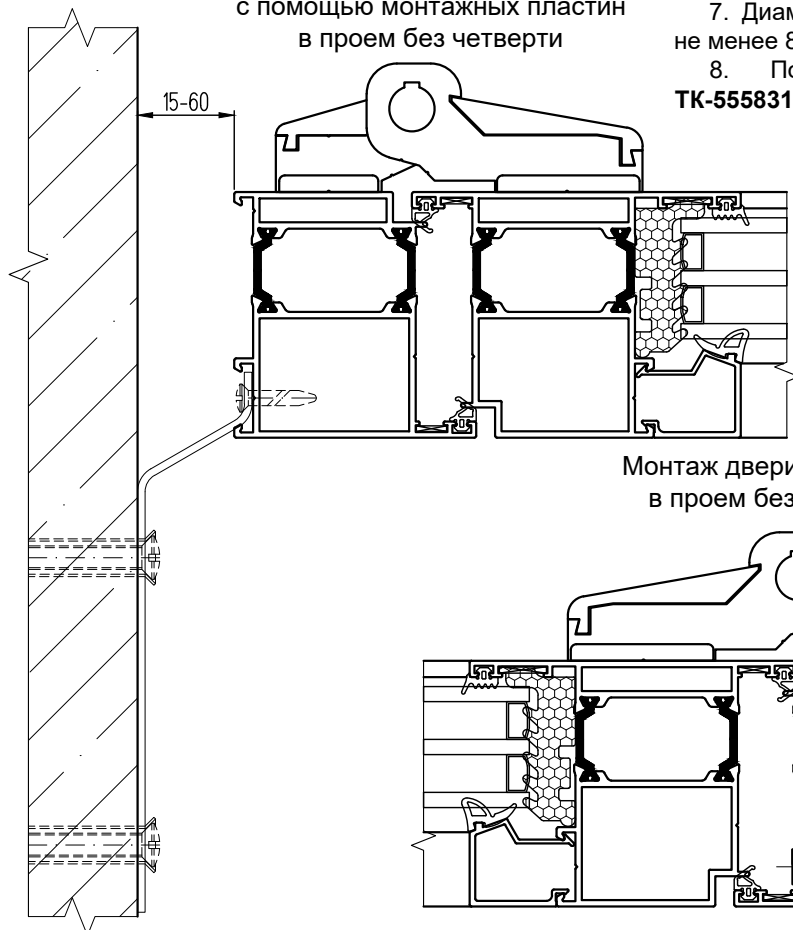
5. Блоки устанавливают по уровню на опорные колодки и временно фиксируют, затем крепят к стеновому проему при помощи крепежных элементов. Ширина опорной колодки должна быть равна толщине рамы изделия. Рекомендуемая длина колодки - 100-120 мм. Опорные колодки устанавливают вблизи угловых соединений и импостов. Для облегчения работ по устройству монтажных швов закрепленного изделия опорные колодки по бокам проема удаляют.

6. Глубина заделки дюбеля в стену определяется материалом стенового проема, но принимается не менее 60 мм, рамные дюбели не должны проходить через опорные колодки.

7. Диаметр дюбеля рекомендуется принимать не менее 8 мм (по втулке).

8. Подробное описание монтажа см. ТК-55583158-100-2020, ИМЭ-55583158-101-2021.

Монтаж двери СТ65/СТ71 с помощью монтажных пластин в проем без четверти

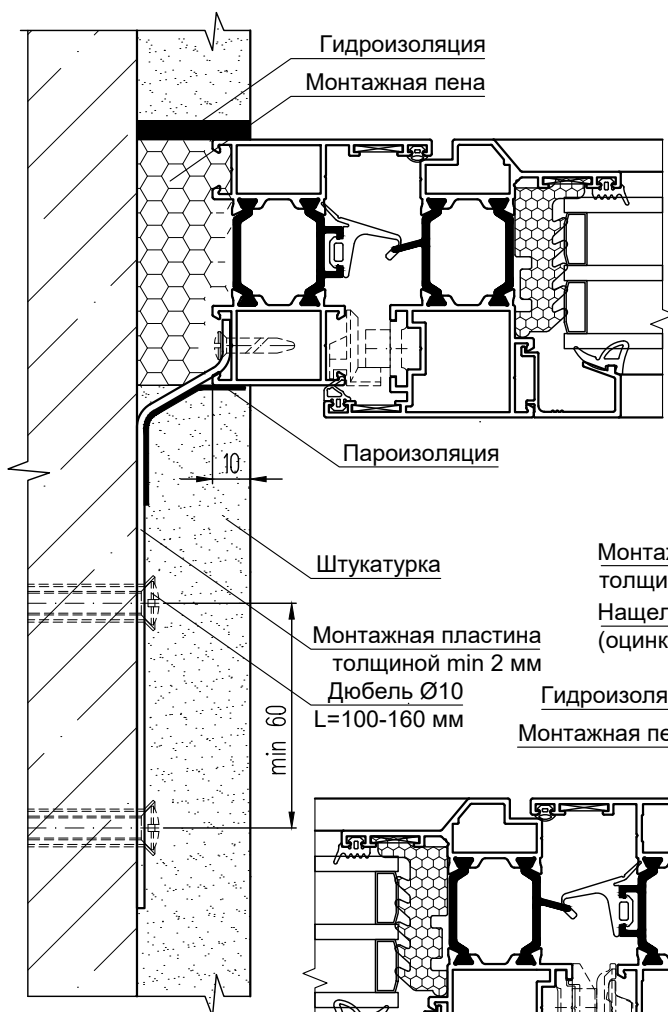


Монтаж двери СТ65/СТ71 в проем без четверти

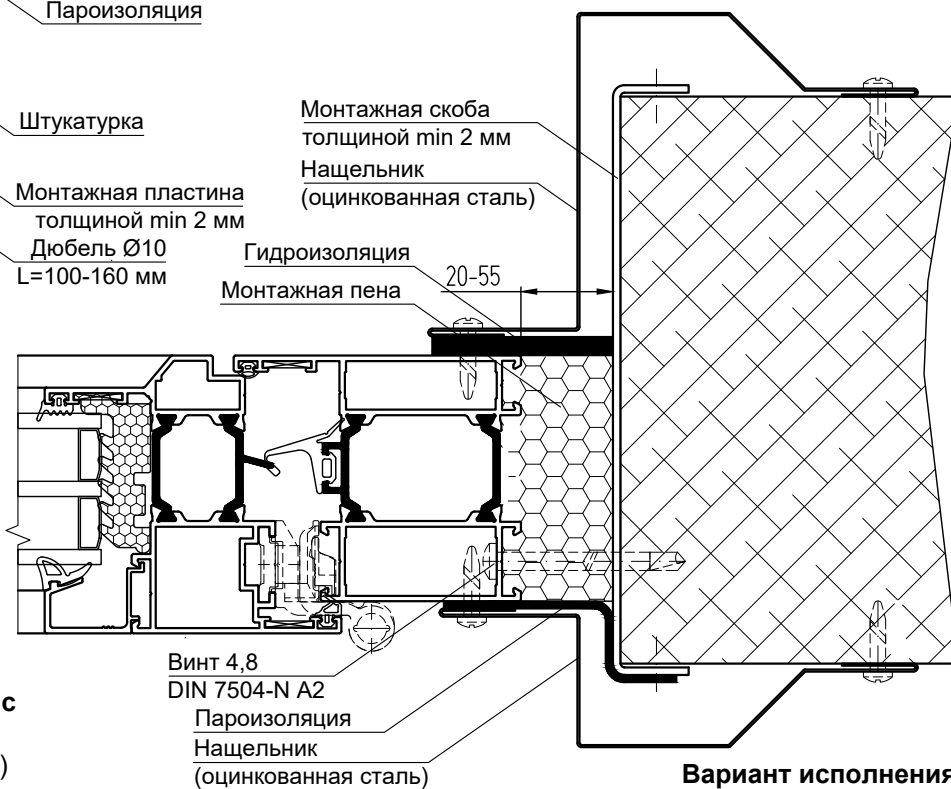
## Варианты монтажа оконных блоков в проем

### Монтаж с применением монтажных пластин

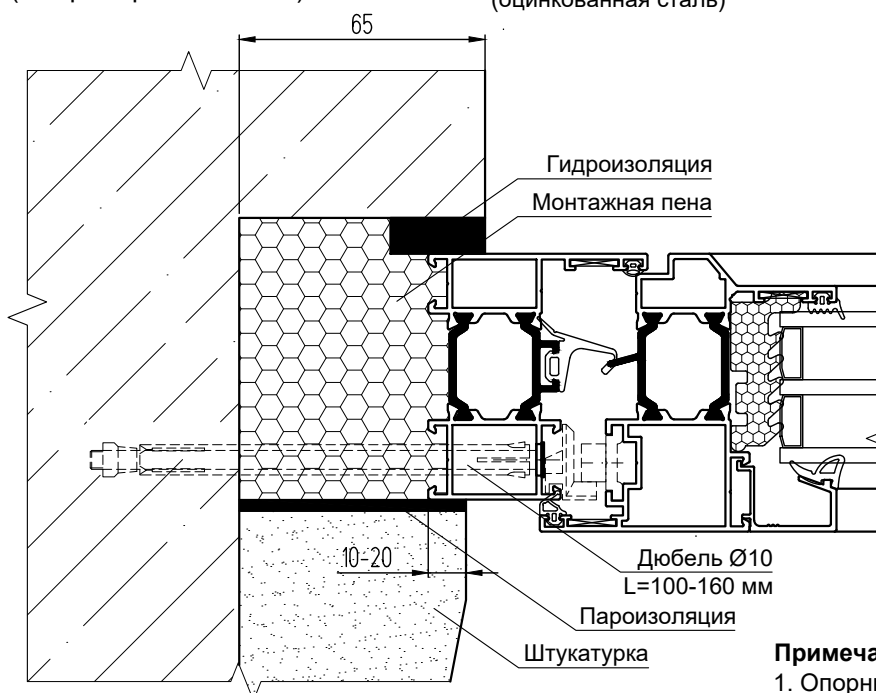
(внутренняя отделка штукатуркой,  
на примере окна СТ65)



### Монтаж окна в сэндвич-панель (на примере окна СТ65)



### Монтаж окна в проем с четвертью (на примере окна СТ65)



### Вариант исполнения нащельника



### Примечание:

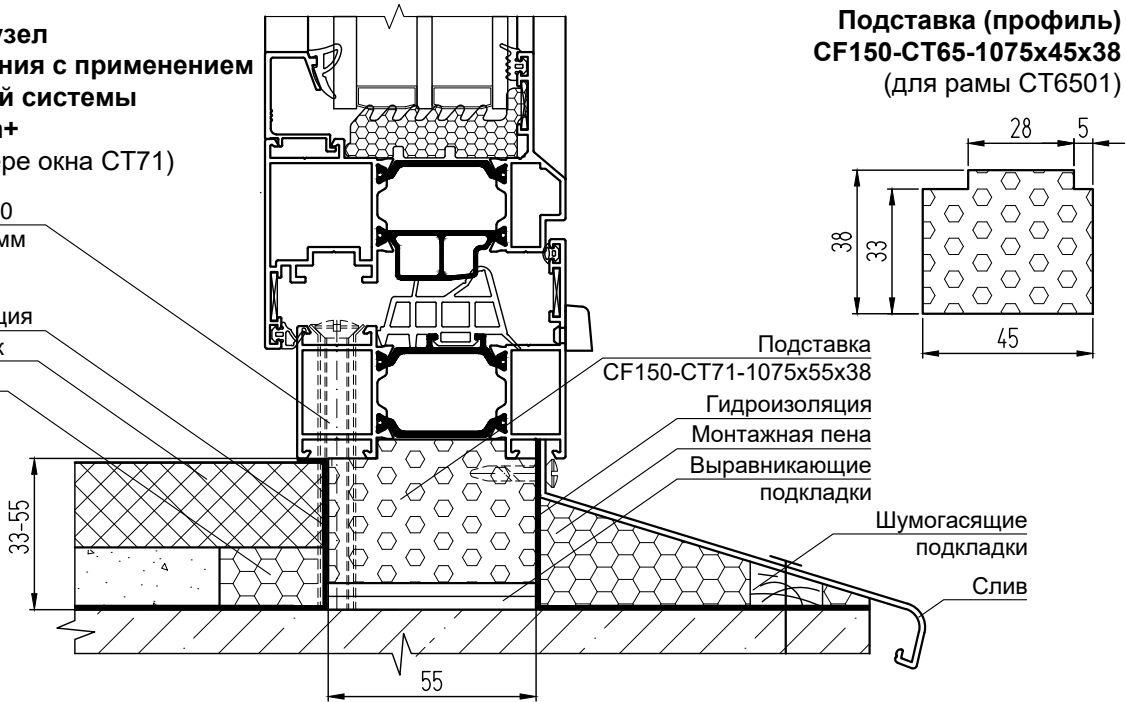
1. Опорные колодки условно не показаны.

## Варианты монтажа оконных блоков в проем

**Нижний узел примыкания с применением профилей системы Triotherm+ (на примере окна СТ71)**

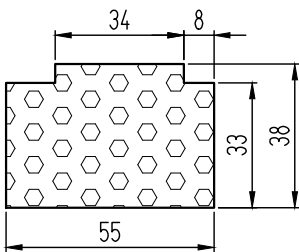
Дюбель Ø10  
L=140-160 мм

Пароизоляция  
Подоконник  
Монтажная пена



**Монтаж окна с применением монтажных пластин (внутренняя отделка сэндвич-панелью, на примере окна СТ65)**

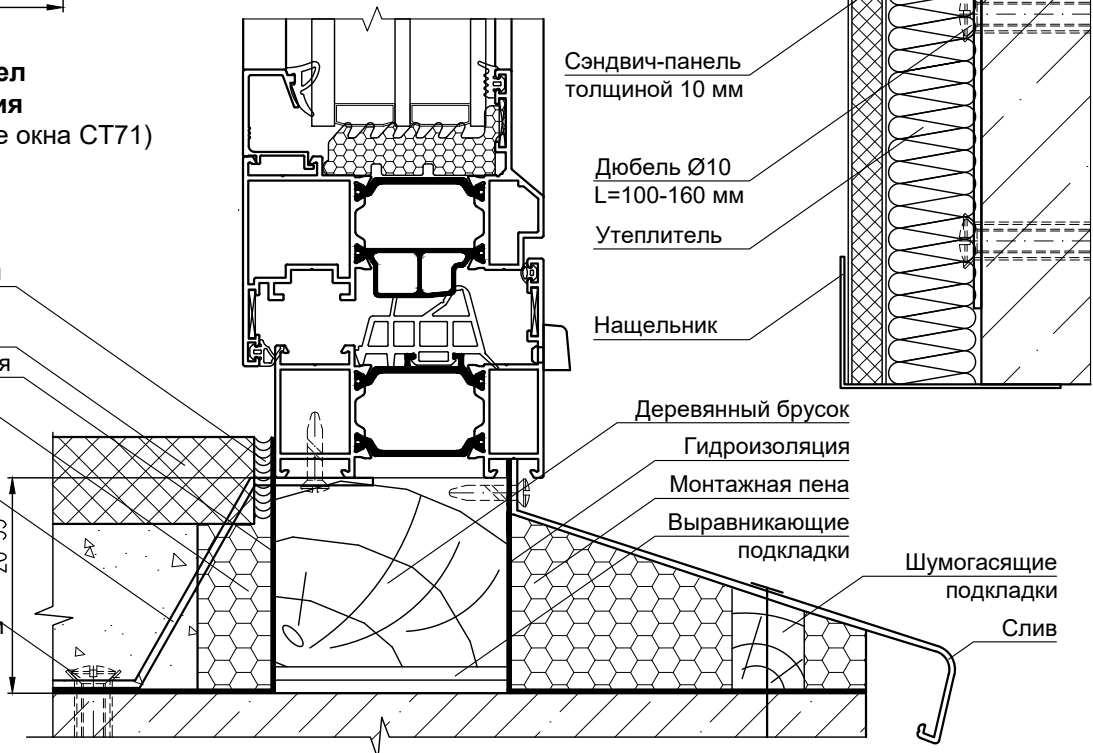
**Подставка (профиль) CF150-СТ71-1075x55x38 (для рамы СТ7105)**



**Нижний узел примыкания (на примере окна СТ71)**

Силиконовый герметик  
Подоконник  
Пароизоляция  
Монтажная пена

Монтажная пластина толщиной min 2 мм  
Дюбель Ø10  
L=100-160 мм



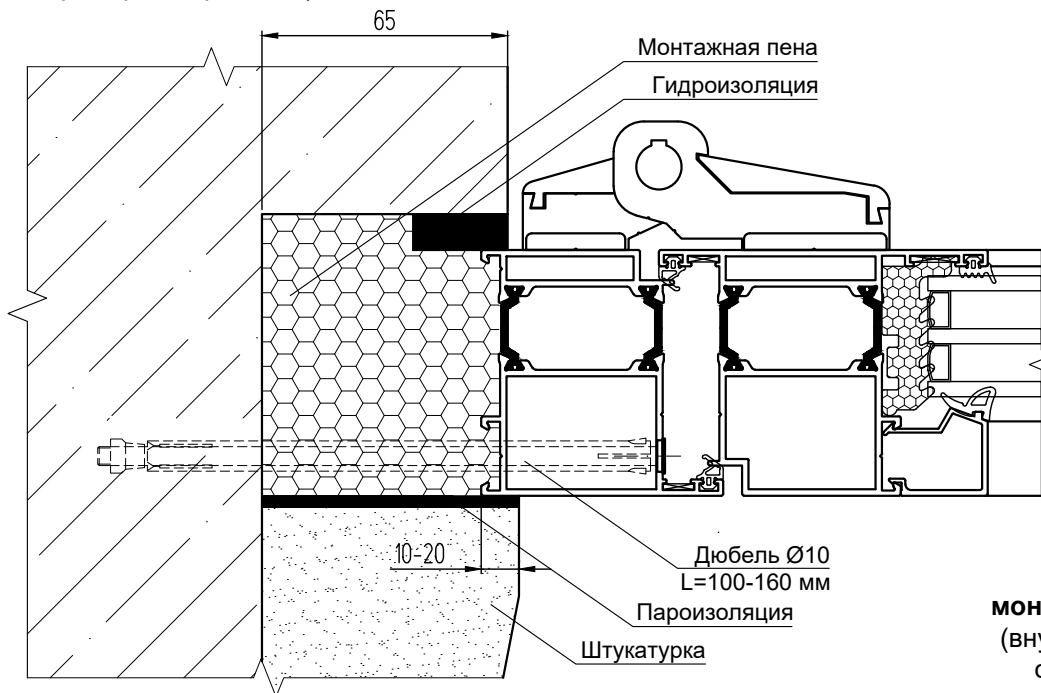
УЗЛЫ КРЕПЛЕНИЯ, ПРИМЫКАНИЯ

СИСТЕМА СИАЛ СТ65/СТ71/СТ71У

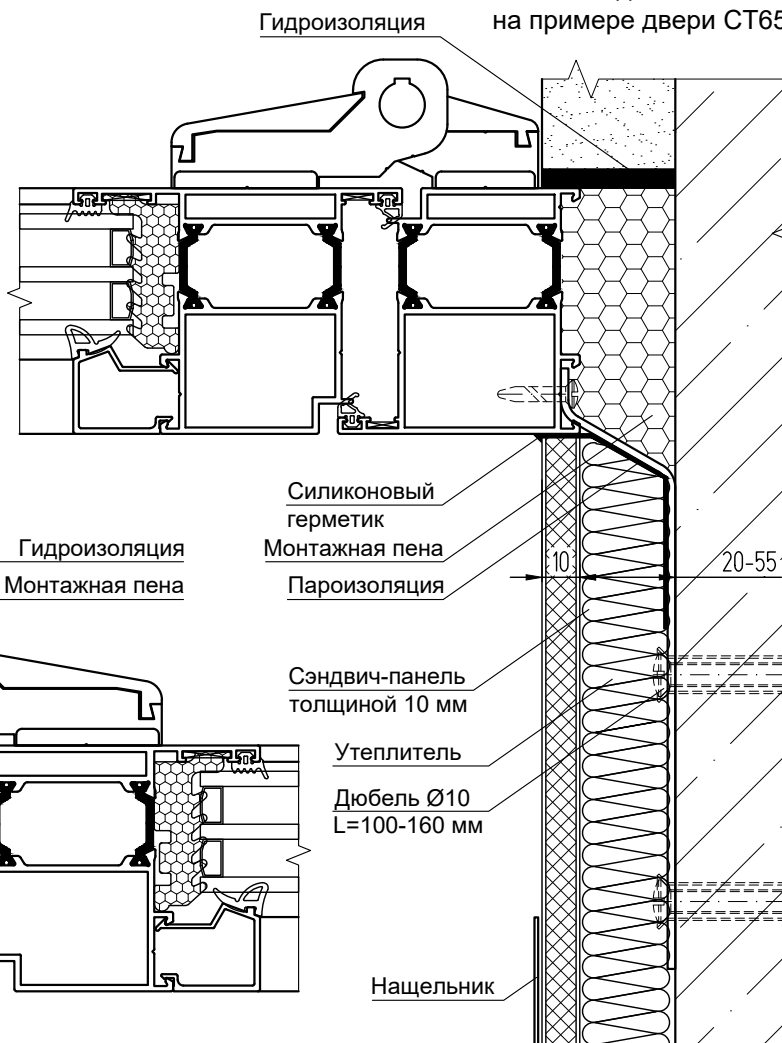
## Варианты монтажа дверных блоков в проем

### Монтаж двери в проем с четвертью

(внутренняя отделка штукатуркой, на примере двери СТ65)

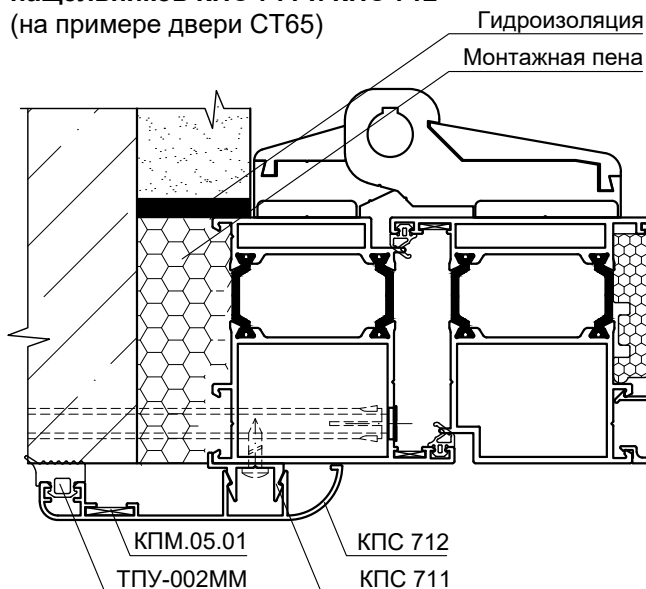


**Монтаж двери с применением монтажных пластин**  
(внутренняя отделка сэндвич-панелью, на примере двери СТ65)



### Монтаж с установкой нащельников КПС 711 и КПС 712

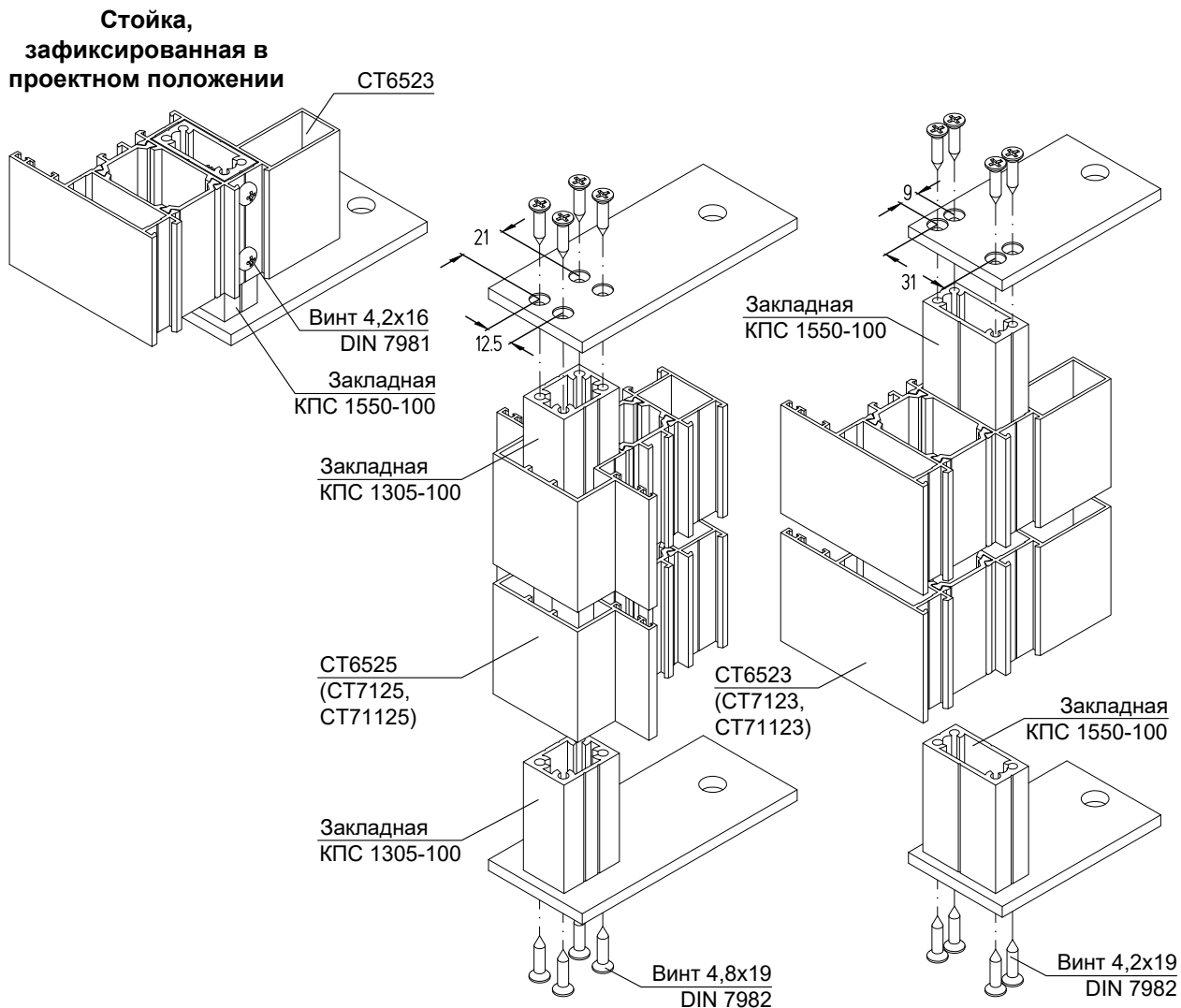
(на примере двери СТ65)



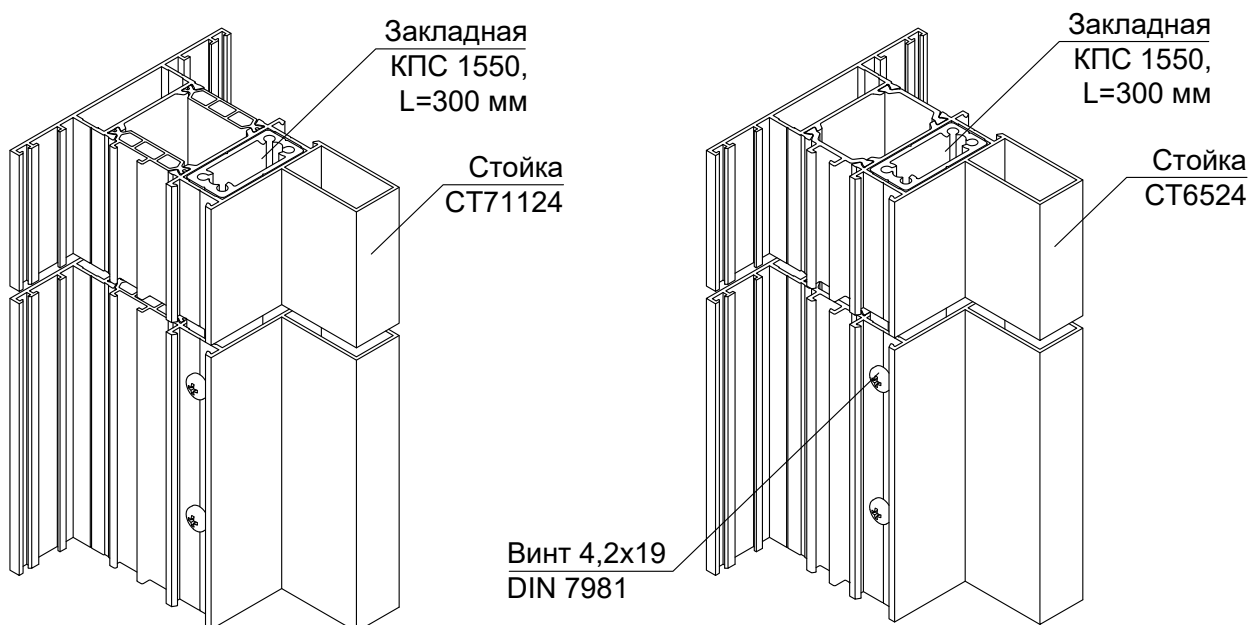
#### Примечание:

1. Опорные колодки условно не показаны.

## Узлы крепления стоек в проем



## Соединение стоек навесных балконов по высоте

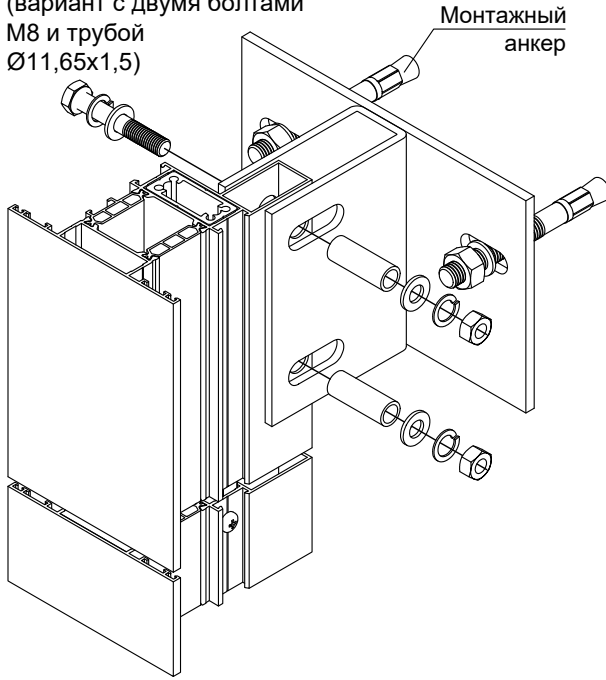


### Примечание:

1. Для компенсации расширения в вертикальном направлении устраивают зазор на стыке стоек, размер которого устанавливается с учетом величины удлинения алюминиевых стоек при изменении температуры.
2. Соединительные закладные должны быть жестко закреплены к верху стоек предыдущего уровня. К низу последующего уровня закладная не крепится, что обеспечивает компенсацию температурных расширений.
3. Запрещено крепление соединительной закладной одновременно к двум соединяемым по вертикали стойкам.
4. В случае использования закладной детали с насечкой под метрическую резьбу, которая одновременно является элементом крепления стойки к кронштейну, соединительные закладные должны быть жестко закреплены к низу стоек последующего уровня. К верху предыдущего уровня закладная не крепится.

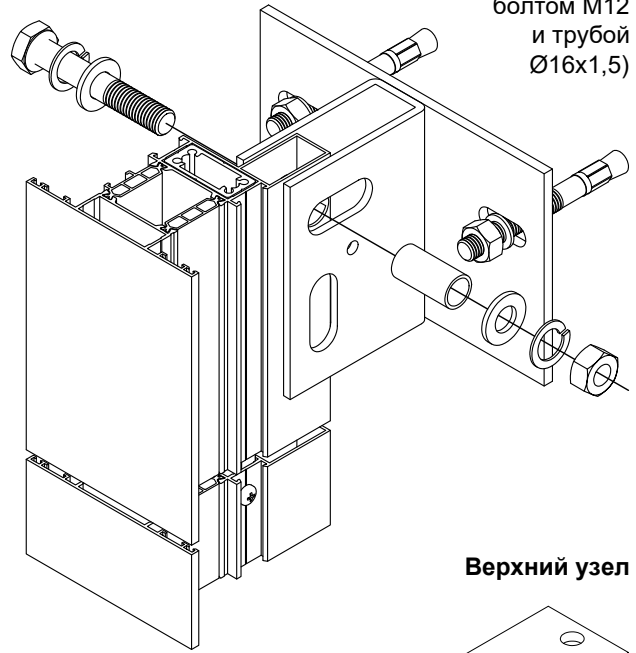
# Узлы крепления стоек при непрерывном навесном остеклении

Промежуточный узел  
(вариант с двумя болтами  
M8 и трубой  
Ø11,65x1,5)

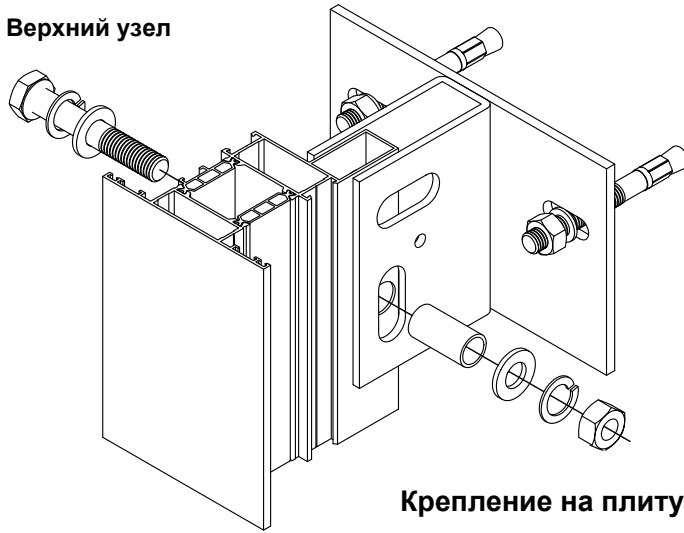


## Крепление в торец плиты перекрытия

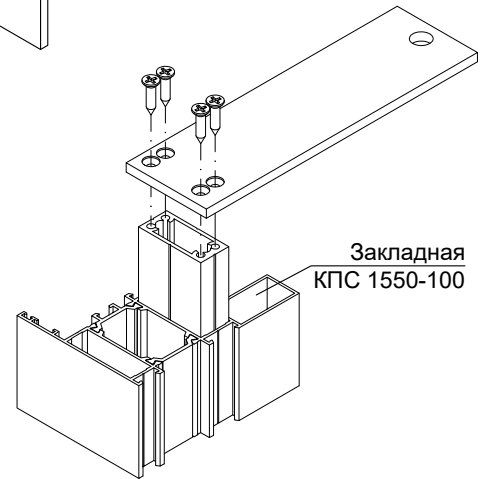
Промежуточный узел  
(вариант с одним  
болтом M12  
и трубой  
Ø16x1,5)



Верхний узел

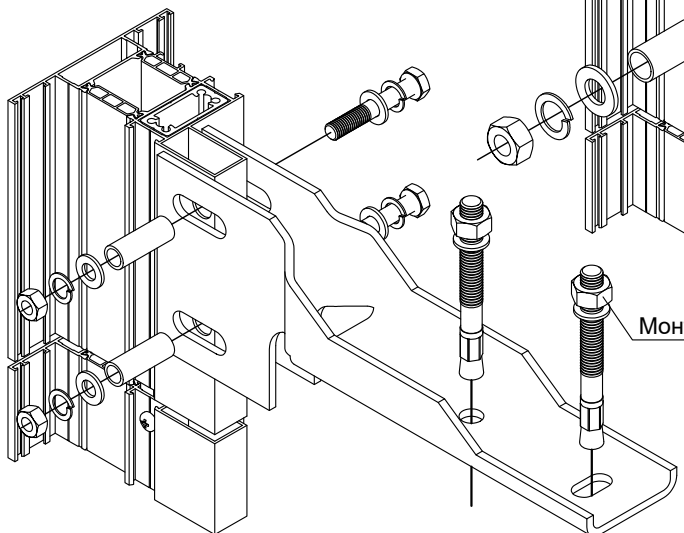


Верхний узел

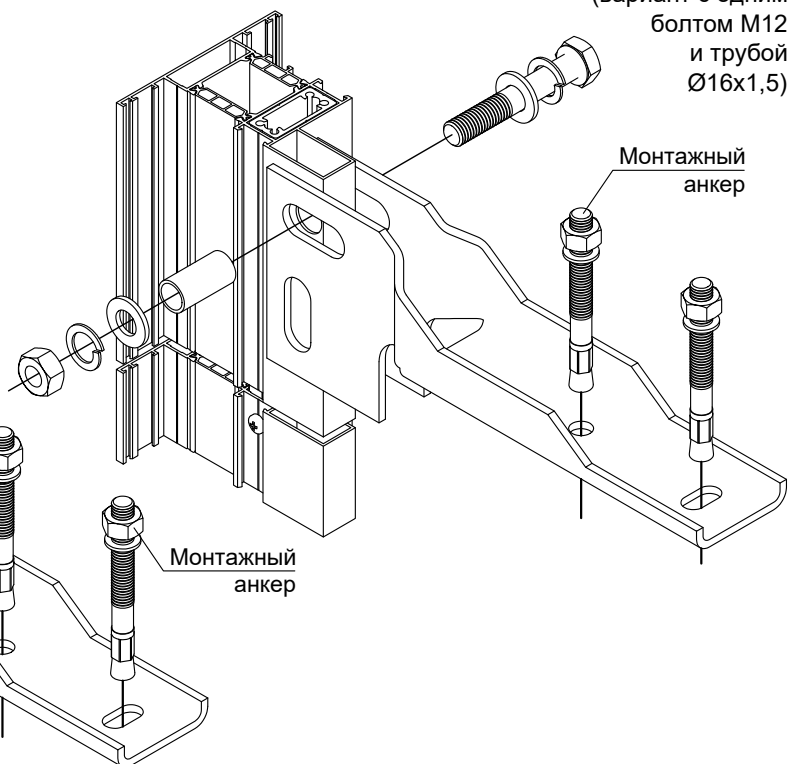


## Крепление на плиту перекрытия

Промежуточный узел  
(вариант с двумя болтами  
M8 и трубой  
Ø11,65x1,5)



Промежуточный узел  
(вариант с одним  
болтом M12  
и трубой  
Ø16x1,5)

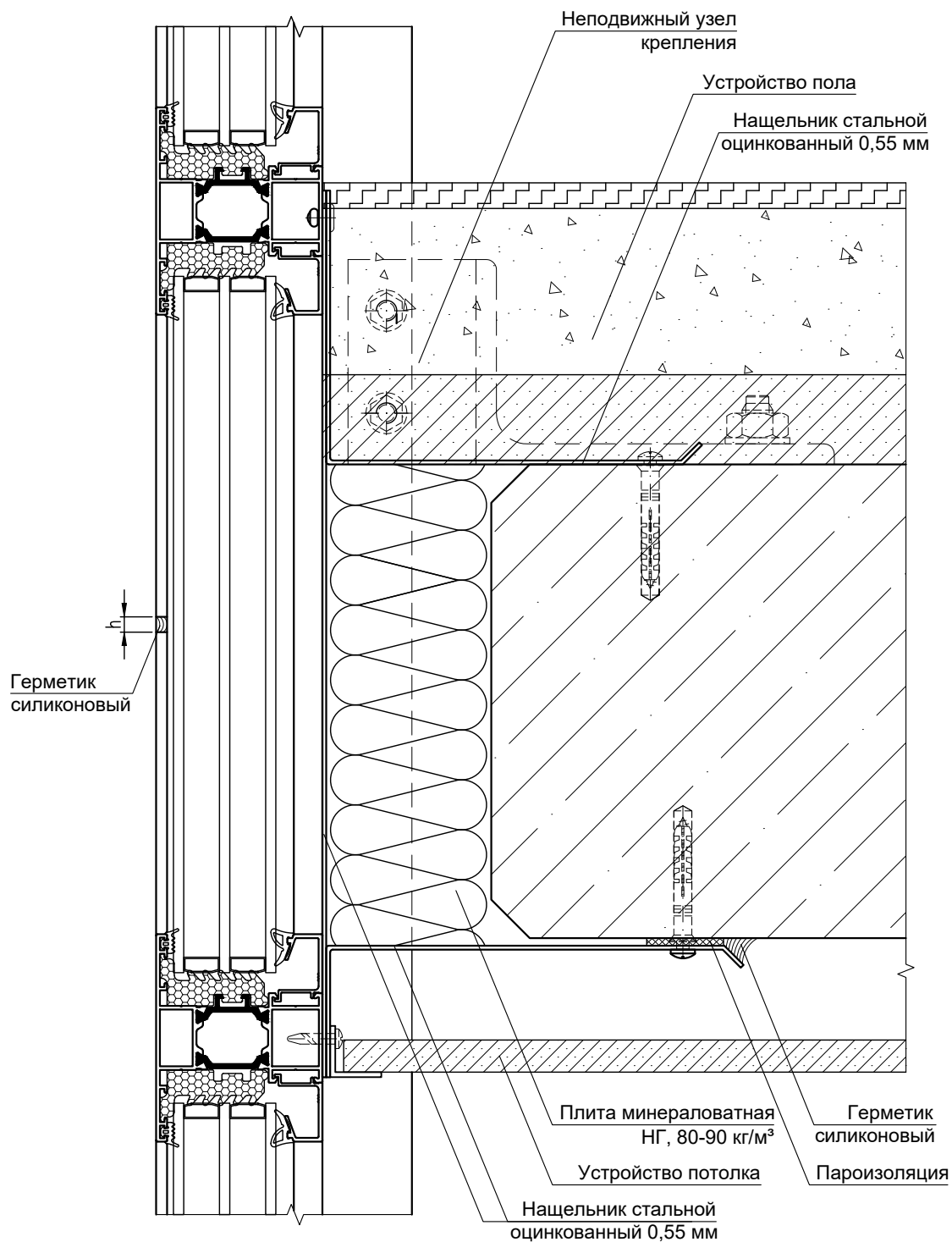


УЗЛЫ КРЕПЛЕНИЯ, ПРИМЫКАНИЯ

СИСТЕМА СИАЛ СТ65/СТ71/СТ71У



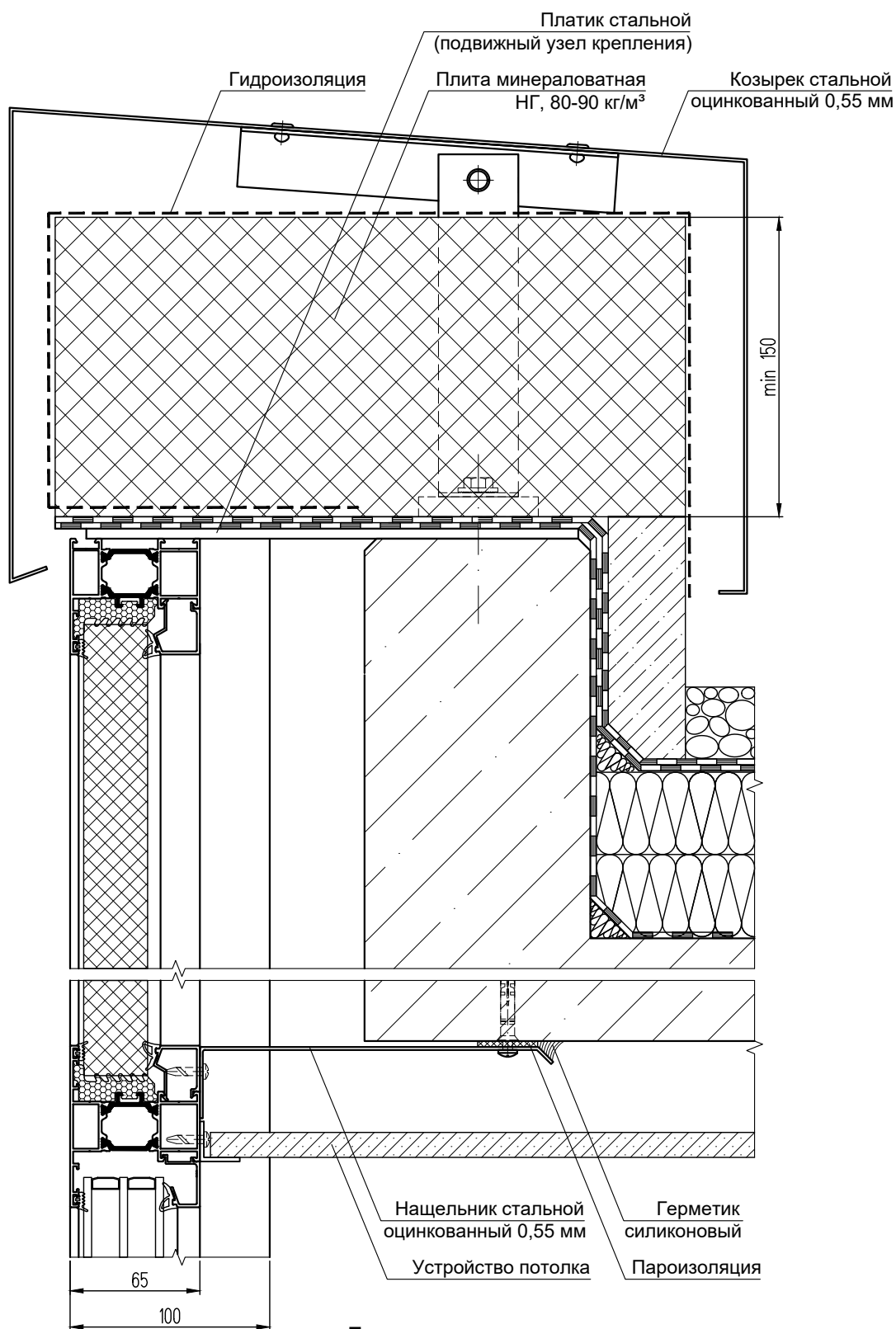
## Вариант установки нащельников в зоне плит перекрытия при непрерывном навесном остеклении



### Примечание:

1. Термоподкладки условно не показаны.

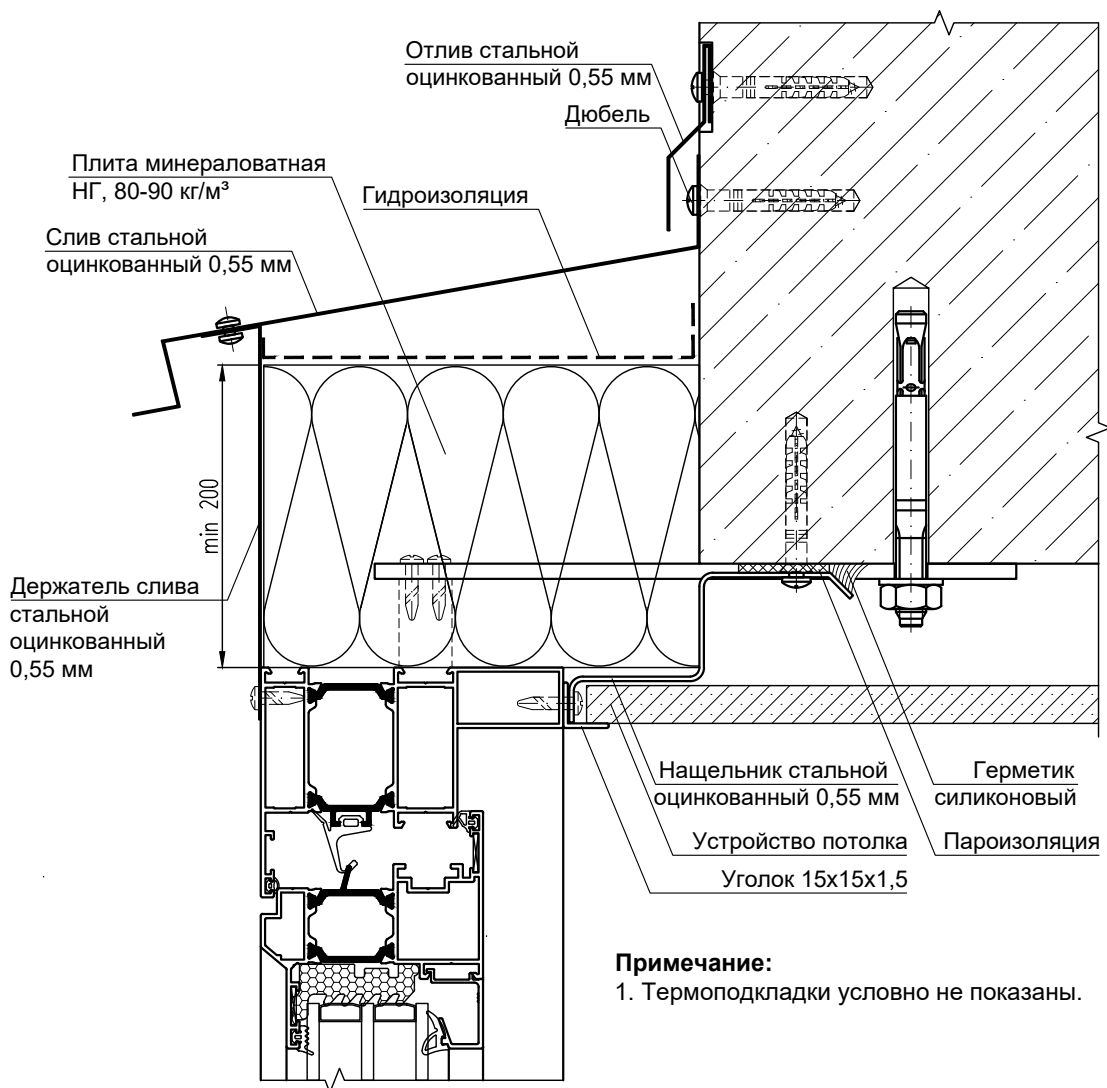
# Примыкание непрерывного навесного витража к парапету



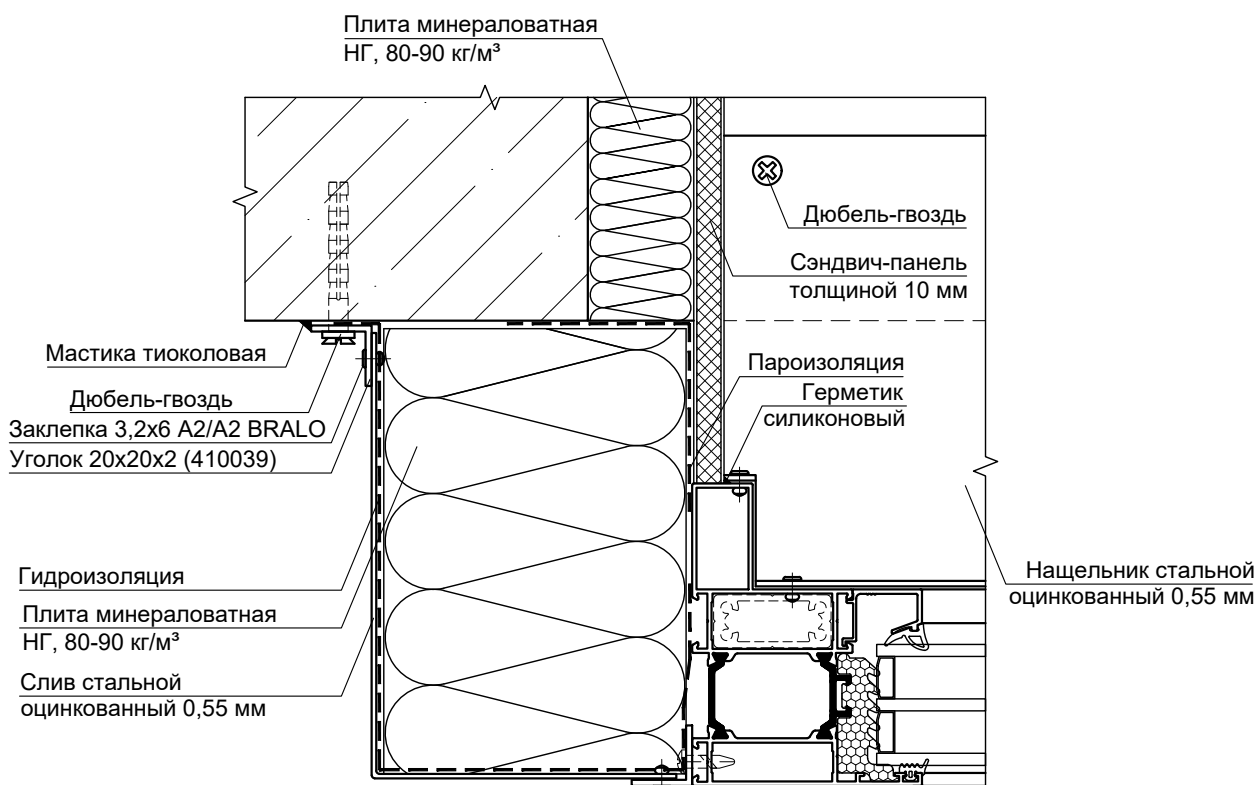
## Примечание:

1. Термоподкладки условно не показаны.

## Примыкание непрерывного навесного витража к парапету



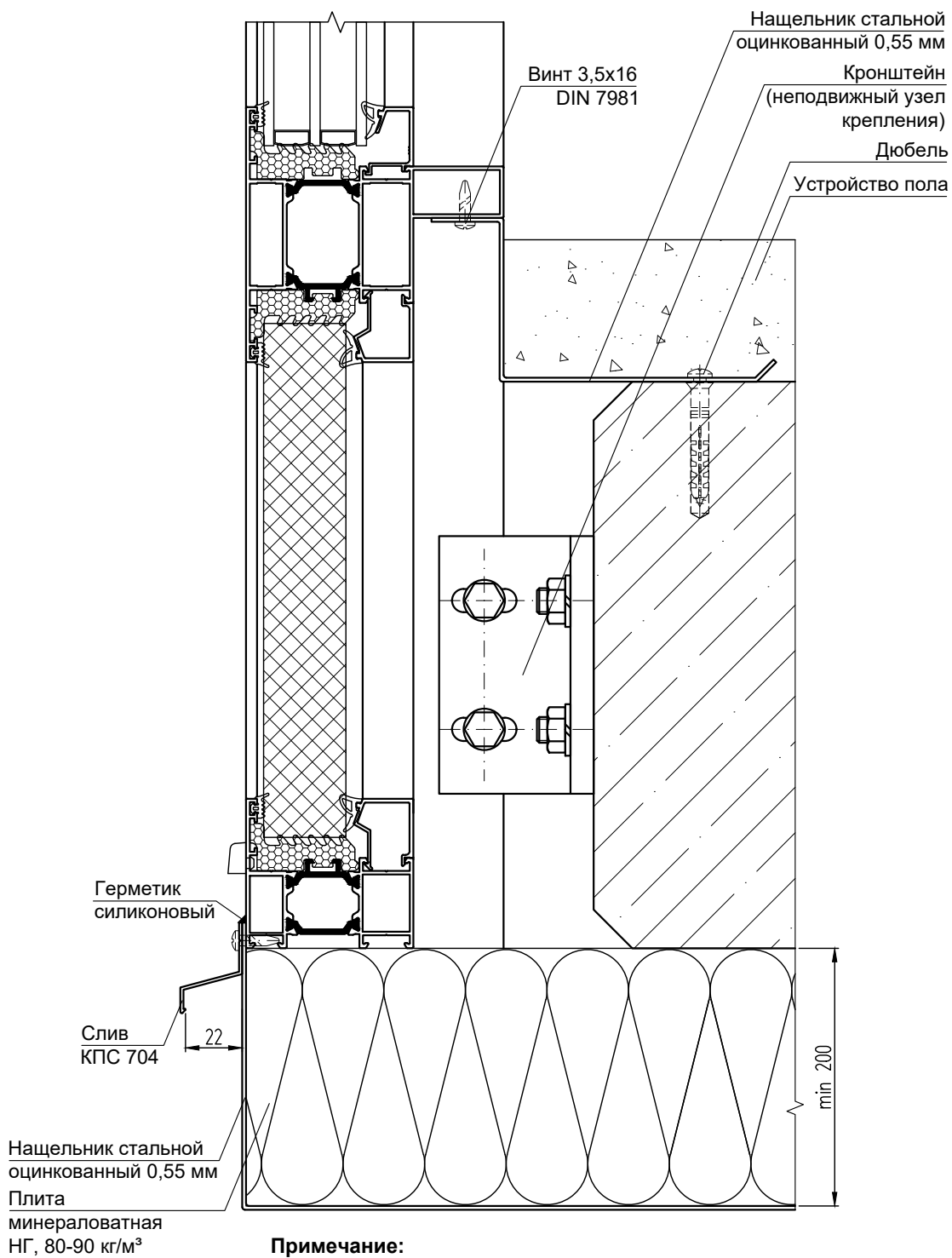
## Боковой узел примыкания непрерывного навесного витража к основанию



# Утепление непрерывного навесного витража и плиты перекрытия

УЗЛЫ КРЕПЛЕНИЯ, ПРИМЫКАНИЯ

система СИАЛ СТ65/СТ71/СТ71У

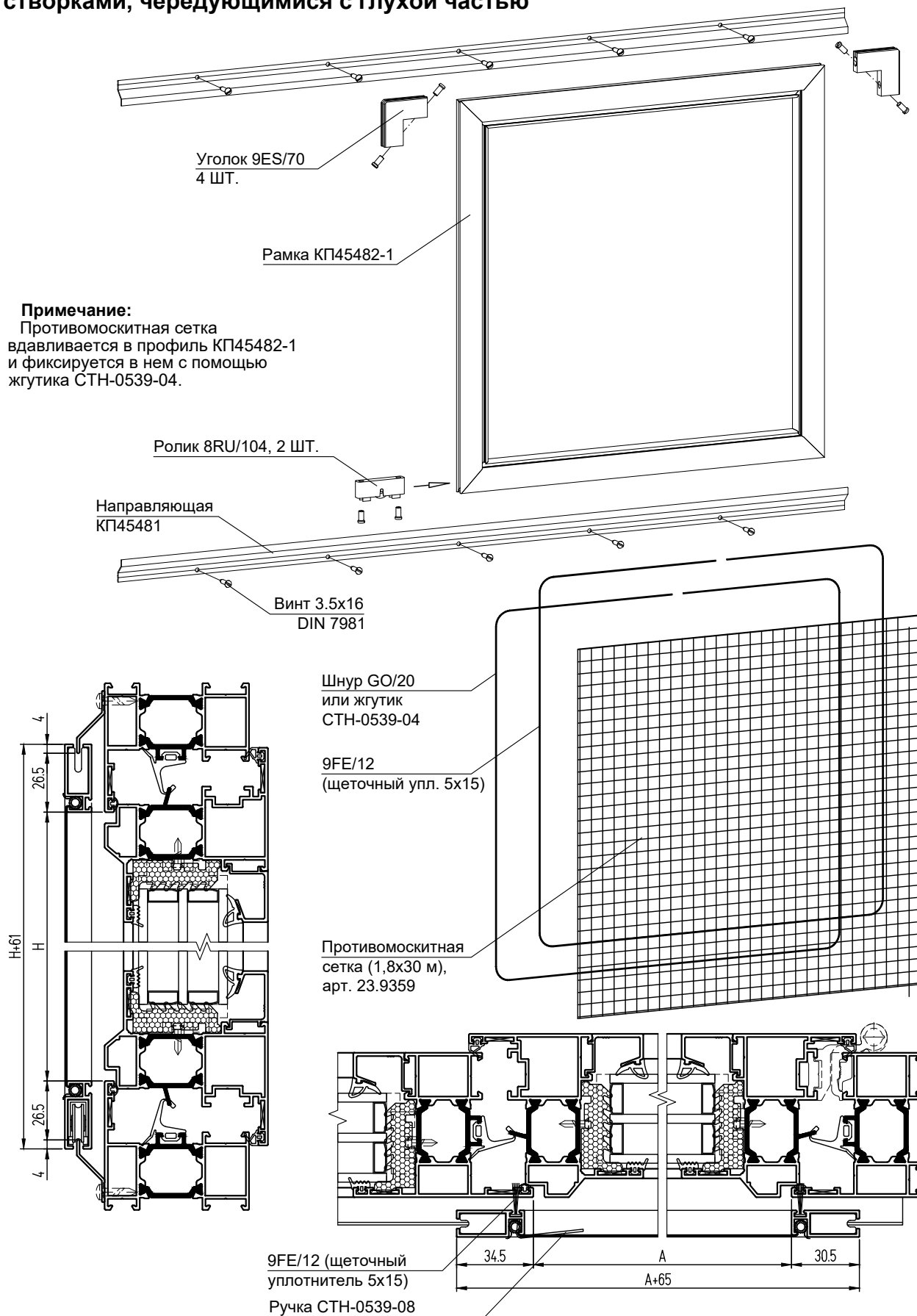


## Примечание:

1. Термоподкладки условно не показаны.

## **СЕТКИ ПРОТИВОМОСКИТНЫЕ**

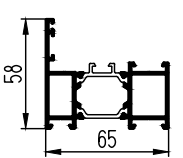
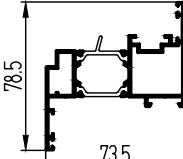
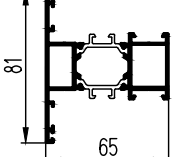
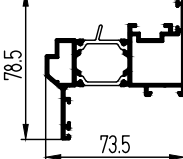
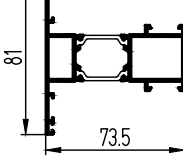
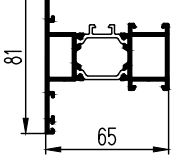
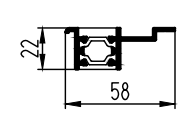
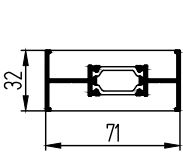
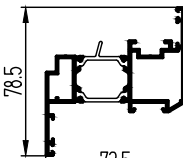
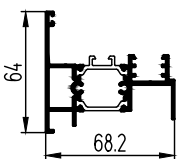
## Установка раздвижной противомоскитной сетки на окна с одной или двумя створками, чередующимися с глухой частью

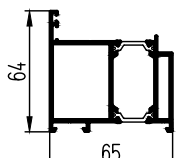
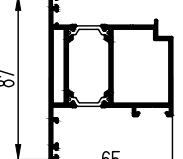
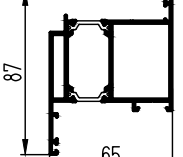
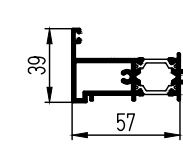
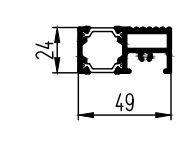
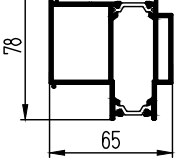
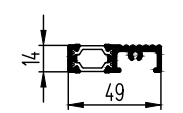
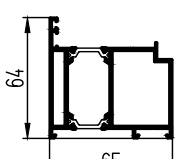
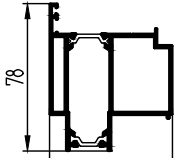
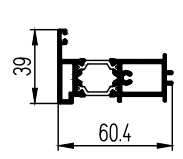


### Монтаж рамки с противомоскитной сеткой на окна с одной или двумя створками, чередующимися с глухой частью

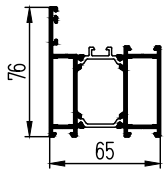
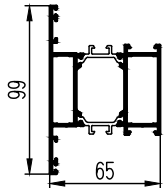
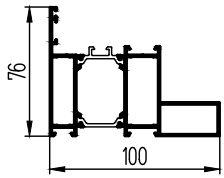
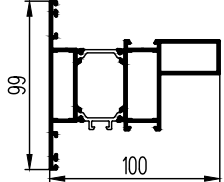
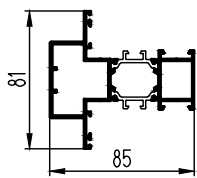
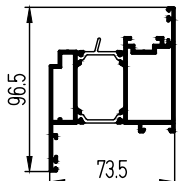
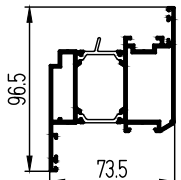
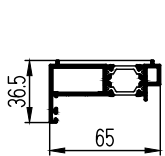
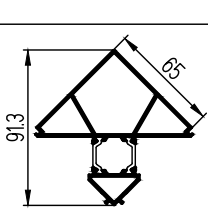
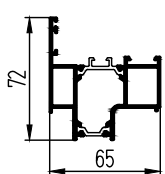
1. Закрепить с помощью самонарезающих винтов на верхней перекладине проема верхнюю направляющую КП45481.
2. Отметить место расположения нижней направляющей КП45481 и закрепить ее, при этом внутренний размер между направляющими должен быть меньше размера рамки приблизительно на 8 мм.
3. Вставить рамку вверх до упора и затем опустить вниз, оперев на нижнюю направляющую.
4. В соответствии с ГОСТ 23166 при установке противомоскитных сеток потребитель должен быть предупрежден, что сетка не является защитной конструкцией.

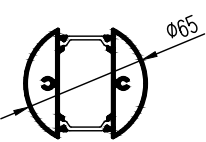
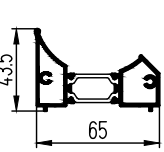
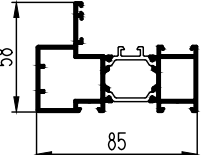
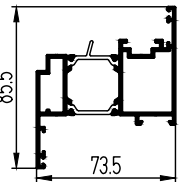
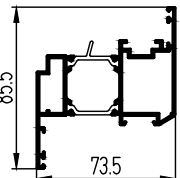
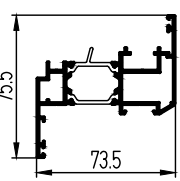
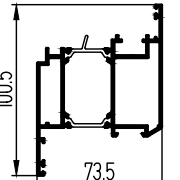
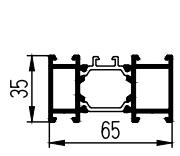
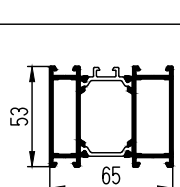
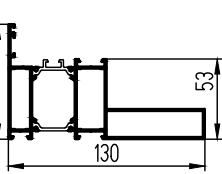
## **ГЕОМЕТРИЧЕСКИЕ ХАРАКТЕРИСТИКИ**

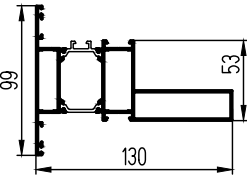
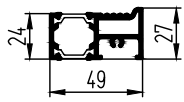
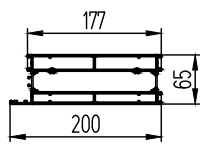
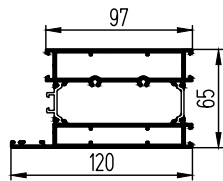
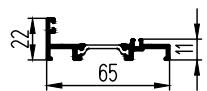
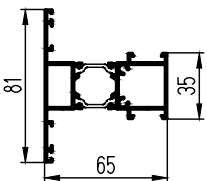
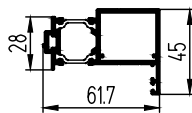
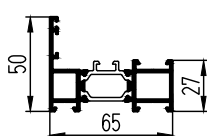
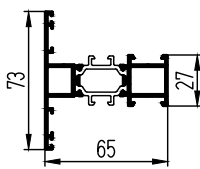
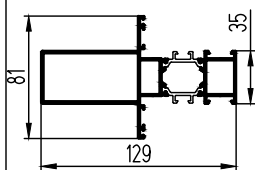
№	Шифр профиля	Сечение профиля	Масса, кг/м	Периметр, мм
1	СТ6501		1,292	424,9
2	СТ6502		1,462	482,4
3	СТ6503		1,417	503,3
4	СТ6504		1,454	476,9
5	СТ6505		1,435	471,6
6	СТ6506		1,393	479,2
7	СТ6507		0,671	212,1
8	СТ6508		0,831	361,1
9	СТ6509		1,47	479
10	СТ6510		1,349	9,24

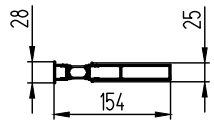
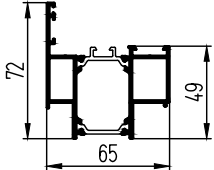
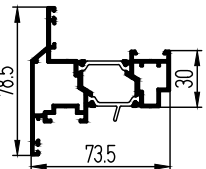
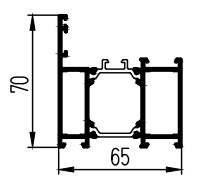
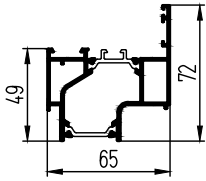
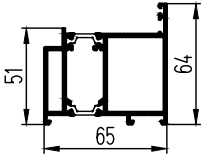
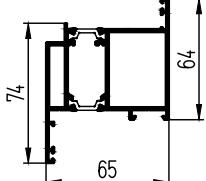
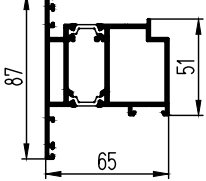
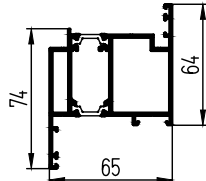
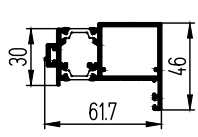
№	Шифр профиля	Сечение профиля	Масса, кг/м	Периметр, мм
11	СТ6511		1,555	369,9
12	СТ6512		1,704	436
13	СТ6513		1,68	435,8
14	СТ6514		1,06	298,2
15	СТ6515		0,919	250,1
16	СТ6516		1,684	373,8
17	СТ6517		0,643	230,1
18	СТ6518		1,581	370
19	СТ6519		1,706	374
20	СТ6520		1,12	292,7

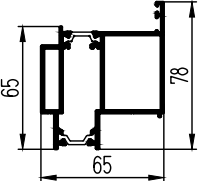
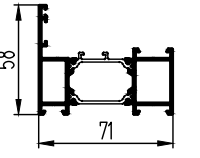
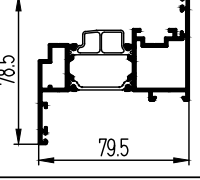
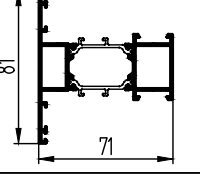
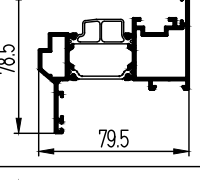
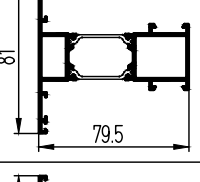
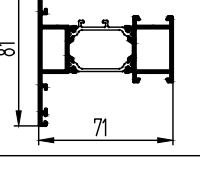
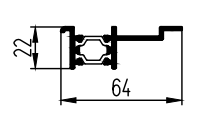
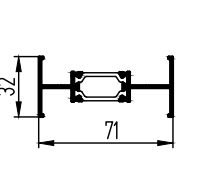
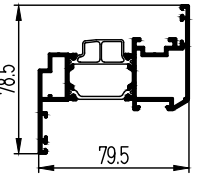


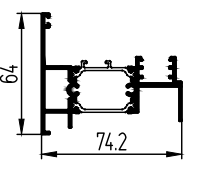
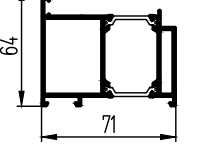
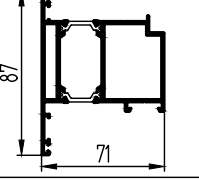
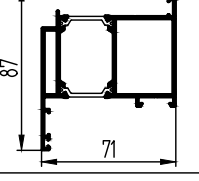
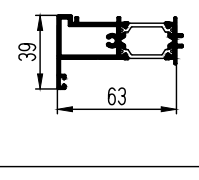
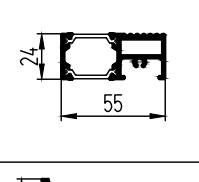
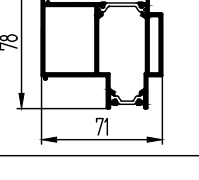
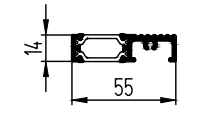
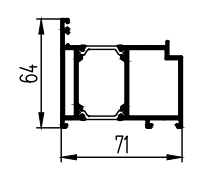
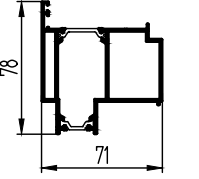
№	Шифр профиля	Сечение профиля	Масса, кг/м	Периметр, мм
21	СТ6521		1,6	460,9
22	СТ6522		1,724	539,3
23	СТ6523		1,924	530,7
24	СТ6524		2,024	585
25	СТ6525		1,72	542,4
26	СТ6526		1,834	518,5
27	СТ6527		1,837	513,6
28	СТ6528		1,015	288,7
29	СТ6529		1,738	377,4
30	СТ6530		1,408	420,4

№	Шифр профиля	Сечение профиля	Масса, кг/м	Периметр, мм
31	СТ6531		1,462	272,5
32	СТ6532		1,119	281,9
33	СТ6533		1,509	464,2
34	СТ6534		1,612	496,4
35	СТ6535		1,62	493
36	СТ6536		1,472	472,2
37	СТ6537		1,879	536,9
38	СТ6538		1,188	370,6
39	СТ6539		1,501	406,6
40	СТ6540		2,15	589,6

№	Шифр профиля	Сечение профиля	Масса, кг/м	Периметр, мм
41	СТ6541		2,25	643,9
42	СТ6544		0,933	254,2
43	СТ6545		4,64	709,2
44	СТ6546		2,847	549,2
45	СТ6547		0,551	278,7
46	СТ6548		1,435	454
47	СТ6549		1,131	294,4
48	СТ6550		1,147	379,9
49	СТ6551		1,273	458,8
50	СТ6552		2,146	615,6

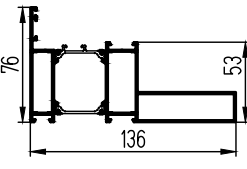
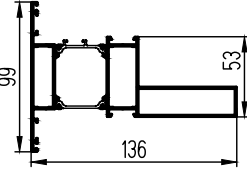
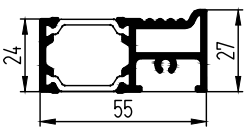
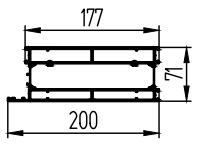
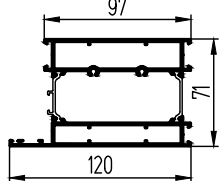
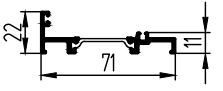
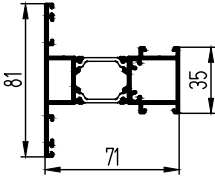
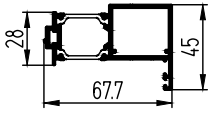
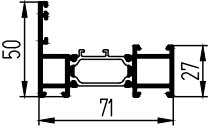
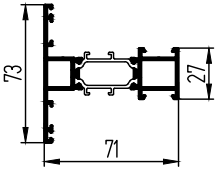
№	Шифр профиля	Сечение профиля	Масса, кг/м	Периметр, мм
51	СТ6553		1,771	433,7
52	СТ6554		1,403	404,6
53	СТ6555		1,529	474,6
54	СТ6556		1,503	452,1
55	СТ6558		1,43	403
56	СТ6559		1,606	370,9
57	СТ6560		1,728	437,6
58	СТ6561		1,771	456,4
59	СТ6562		1,768	456,7
60	СТ6563		1,217	296,7

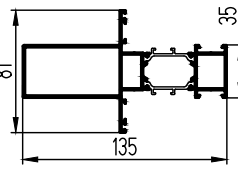
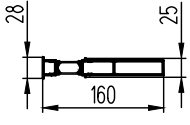
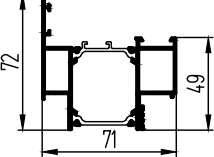
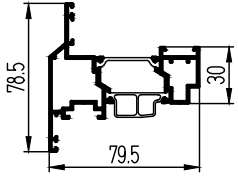
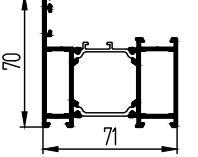
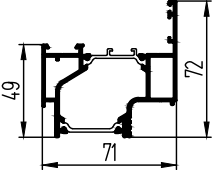
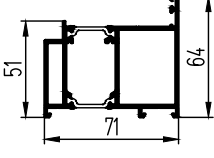
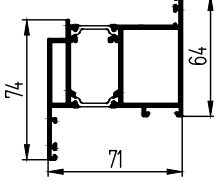
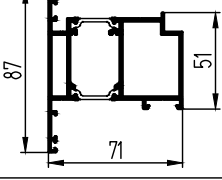
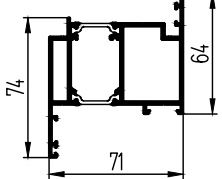
№	Шифр профиля	Сечение профиля	Масса, кг/м	Периметр, мм
61	СТ6564		1,749	375
62	СТ7101		1,307	431
63	СТ7102		1,509	493
64	СТ7103		1,421	503,6
65	СТ7104		1,501	487,5
66	СТ7105		1,461	483,7
67	СТ7106		1,408	485,4
68	СТ7107		0,698	224,1
69	СТ7108		0,857	372,3
70	СТ7109		1,517	489,7

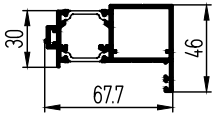
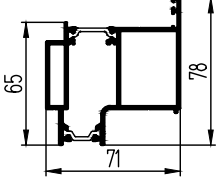
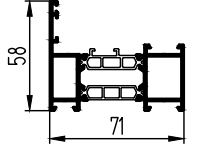
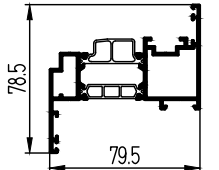
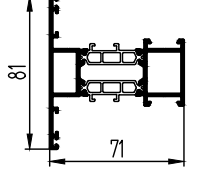
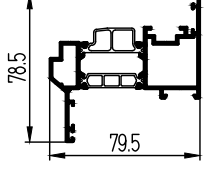
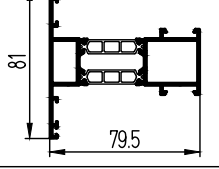
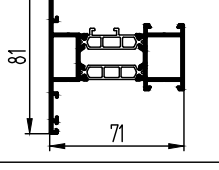
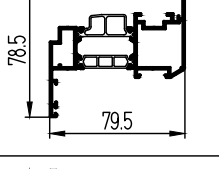
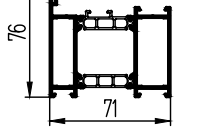
№	Шифр профиля	Сечение профиля	Масса, кг/м	Периметр, мм
71	СТ7110		1,364	482,3
72	СТ7111		1,593	382,4
73	СТ7112		1,742	448,5
74	СТ7113		1,718	448,3
75	СТ7114		1,098	310,6
76	СТ7115		0,957	262,6
77	СТ7116		1,732	386,1
78	СТ7117		0,681	242,6
79	СТ7118		1,619	382,5
80	СТ7119		1,752	386,8

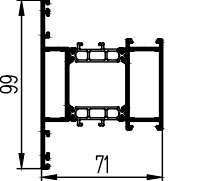
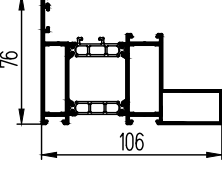
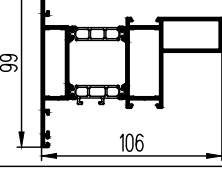
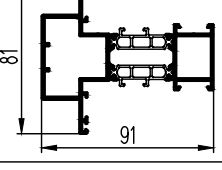
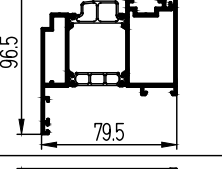
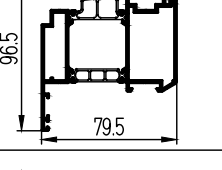
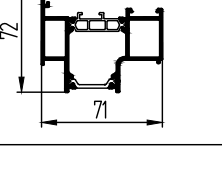
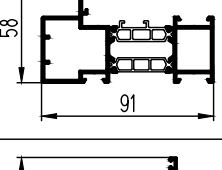
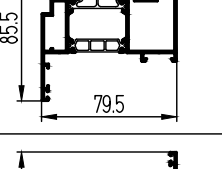
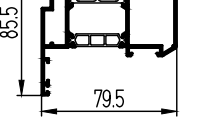
№	Шифр профиля	Сечение профиля	Масса, кг/м	Периметр, мм
81	СТ7120		1,158	305,2
82	СТ7121		1,615	467
83	СТ7122		1,728	539,3
84	СТ7123		1,939	536,8
85	СТ7124		2,039	591,1
86	СТ7125		1,724	542,8
87	СТ7126		1,881	529,1
88	СТ7127		1,886	525,6
89	СТ7128		1,053	301,2
90	СТ7129		1,862	403,6

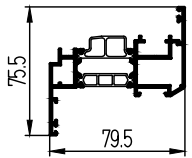
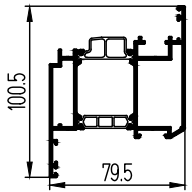
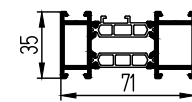
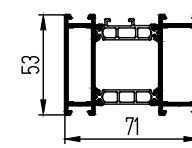
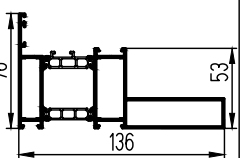
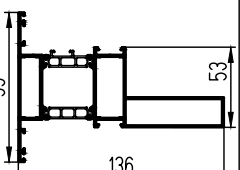
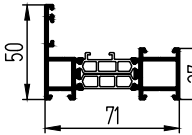
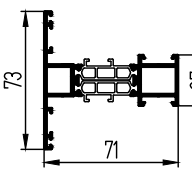
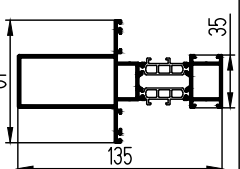
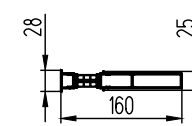
№	Шифр профиля	Сечение профиля	Масса, кг/м	Периметр, мм
91	СТ7130		1,416	426,5
92	СТ7131		1,538	241,1
93	СТ7132		1,179	303,5
94	СТ7133		1,524	470,4
95	СТ7134		1,659	507
96	СТ7135		1,667	503,7
97	СТ7136		1,519	497,6
98	СТ7137		1,926	547,5
99	СТ7138		1,203	376,7
100	СТ7139		1,516	411,4

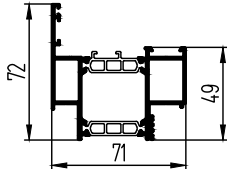
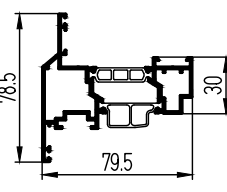
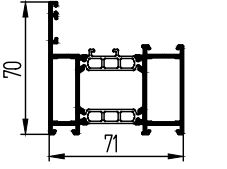
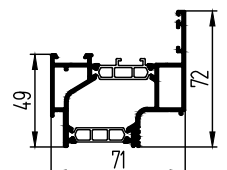
№	Шифр профиля	Сечение профиля	Масса, кг/м	Периметр, мм
101	СТ7140		2,165	595,7
102	СТ7141		2,265	650
103	СТ7144		0,971	266
104	СТ7145		4,655	715,1
105	СТ7146		2,862	555,1
106	СТ7147		0,564	290,7
107	СТ7148		1,473	466,9
108	СТ7149		1,169	307,4
109	СТ7150		1,162	386,5
110	СТ7151		1,277	459

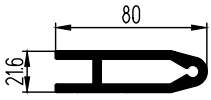
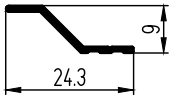
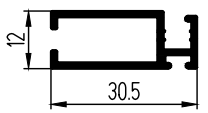
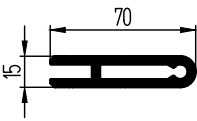
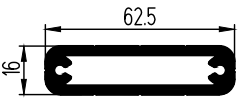
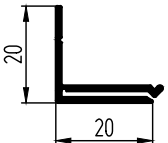
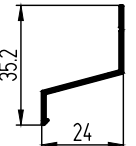
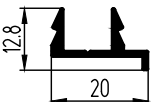
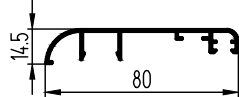
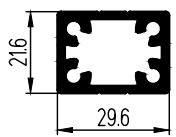
№	Шифр профиля	Сечение профиля	Масса, кг/м	Периметр, мм
111	СТ7152		2,15	629,5
112	СТ7153		1,797	445,4
113	СТ7154		1,477	435,6
114	СТ7155		1,576	485,1
115	СТ7156		1,518	458
116	СТ7158		1,491	430
117	СТ7159		1,631	382,1
118	СТ7160		1,753	448,9
119	СТ7161		1,796	467,7
120	СТ7162		1,793	467,9

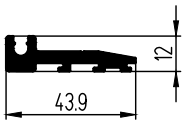
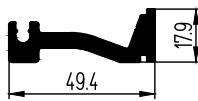
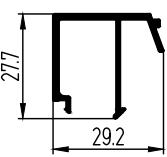
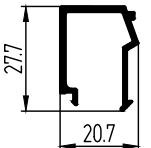
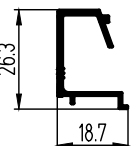
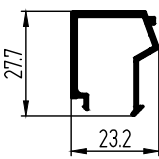
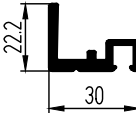
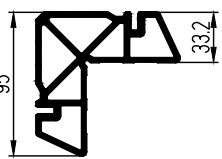
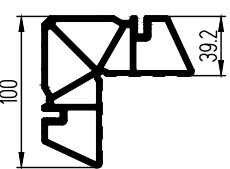
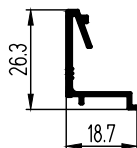
№	Шифр профиля	Сечение профиля	Масса, кг/м	Периметр, мм
121	СТ7163		1,242	308
122	СТ7164		1,772	385,7
123	СТ71101		1,352	432
124	СТ71102		1,525	493,4
125	СТ71103		1,479	504,9
126	СТ71104		1,517	487,9
127	СТ71105		1,493	484,3
128	СТ71106		1,453	486,3
129	СТ71109		1,533	489,9
130	СТ71121		1,66	468

№	Шифр профиля	Сечение профиля	Масса, кг/м	Периметр, мм
131	СТ71122		1,786	540,9
132	СТ71123		1,984	537,8
133	СТ71124		2,084	592,1
134	СТ71125		1,782	544,1
135	СТ71126		1,897	529,5
136	СТ71127		1,902	526
137	СТ71130		1,445	427,2
138	СТ71133		1,569	471,4
139	СТ71134		1,675	507,4
140	СТ71135		1,683	503,9

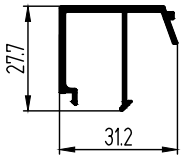
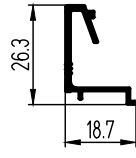
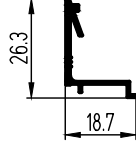
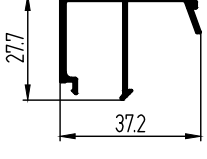
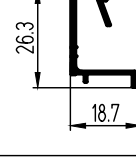
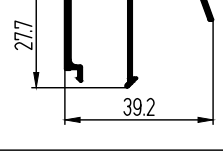
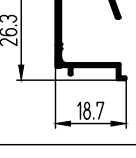
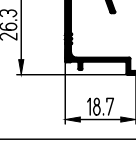
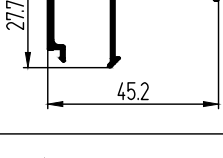
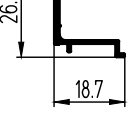
№	Шифр профиля	Сечение профиля	Масса, кг/м	Периметр, мм
141	СТ71136		1,535	497,9
142	СТ71137		1,942	547,7
143	СТ71138		1,248	377,7
144	СТ71139		1,561	413,7
145	СТ71140		2,21	596,7
146	СТ71141		2,31	651
147	СТ71150		1,207	387,5
148	СТ71151		1,335	460,3
149	СТ71152		2,208	616,7
150	СТ71153		1,829	446,2

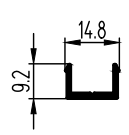
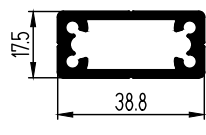
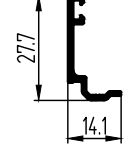
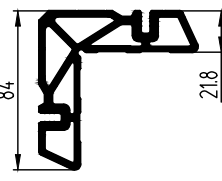
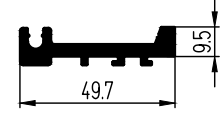
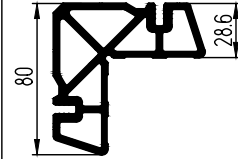
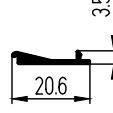
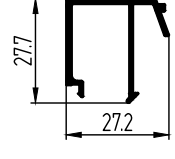
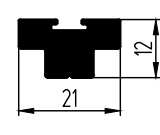
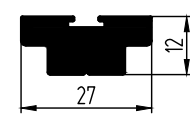
№	Шифр профиля	Сечение профиля	Масса, кг/м	Периметр, мм
151	СТ71154		1,522	436,3
152	СТ71155		1,592	471,6
153	СТ71156		1,563	459
154	СТ71158		1,536	430

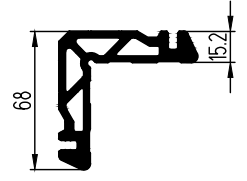
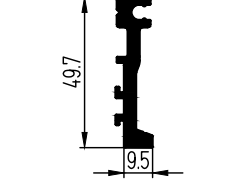
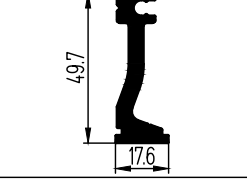
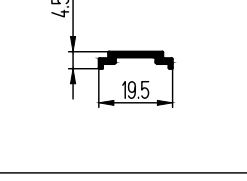
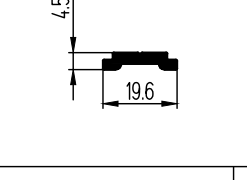
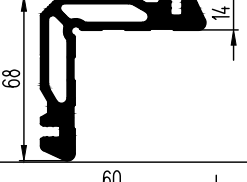
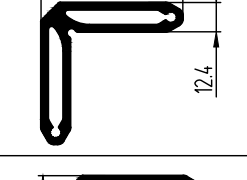
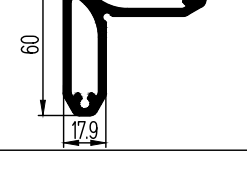
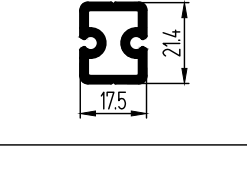
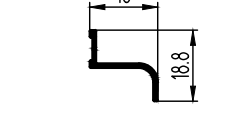
№	Шифр профиля	Сечение профиля	Масса, кг/м	Периметр, мм
1	КП45425		1,992	231
2	КП45481		0,085	59,2
3	КП45482-1		0,286	165,1
4	КП45494		1,625	202
5	КПС 398		1,283	151,5
6	КПС 568		0,192	121,4
7	КПС 704		0,171	108,2
8	КПС 711		0,157	81,4
9	КПС 712		0,463	286,2
10	КПС 1305		0,728	102,2

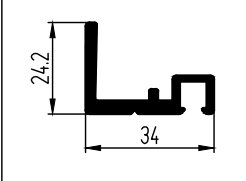
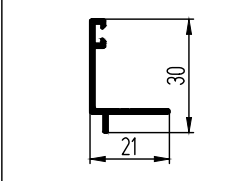
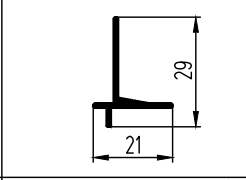
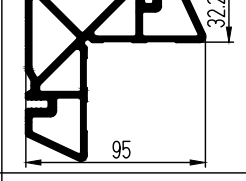
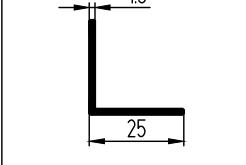
№	Шифр профиля	Сечение профиля	Масса, кг/м	Периметр, мм
11	КПС 1424		0,658	141,9
12	КПС 1425		1,013	164,2
13	КПС 1427		0,325	183,8
14	КПС 1428		0,274	153
15	КПС 1430		0,236	133,9
16	КПС 1431		0,287	161
17	КПС 1458		0,122	70,9
18	КПС 1459		4,424	411,6
19	КПС 1460		4,749	428
20	КПС 1468		0,203	117,9



№	Шифр профиля	Сечение профиля	Масса, кг/м	Периметр, мм
21	КПС 1509		0,332	187,8
22	КПС 1510		0,211	121,9
23	КПС 1511		0,192	109,3
24	КПС 1512		0,356	199,8
25	КПС 1513		0,219	125,9
26	КПС 1514		0,365	203,7
27	КПС 1515		0,246	138,9
28	КПС 1516		0,23	130,9
29	КПС 1517		0,389	215,8
30	КПС 1518		0,254	142,9

№	Шифр профиля	Сечение профиля	Масса, кг/м	Периметр, мм
31	КПС 1521		0,108	60,2
32	КПС 1550		0,707	111,6
33	КПС 1551		0,178	95,7
34	КПС 1601		3,694	375,9
35	КПС 1625		0,807	165,1
36	КПС 1630		3,691	358,3
37	КПС 1631-1		0,089	49,6
38	КПС 1708		0,316	179,8
39	КПС 1709		0,464	73,7
40	КПС 1710		0,656	85,3

№	Шифр профиля	Сечение профиля	Масса, кг/м	Периметр, мм
41	КПС 1721		2,778	303
42	КПС 1742		0,791	163,5
43	КПС 1743		0,986	162
44	КПС 1747		0,105	52,7
45	КПС 1775		0,167	49,5
46	КПС 1823		2,579	301,2
47	КПС 1824		1,898	230
48	КПС 1825		2,068	226,4
49	КПС 1827		0,454	93,1
50	КПС 1834		0,108	70,5

№	Шифр профиля	Сечение профиля	Масса, кг/м	Периметр, мм
51	КПС 1854		0,135	77
52	КПС 1868		0,184	116
53	КПС 1869		0,173	97,3
54	КПС 1885		4,379	412,4
55	Уголок 25x25x1,5		0,195	98,9





ООО "Литейно-Прессовый Завод "Сегал"  
660111, Россия, г. Красноярск,  
ул. Пограничников, 42, стр. 15  
Тел.: (391) 274-90-30  
E-mail: [segal@sial-group.ru](mailto:segal@sial-group.ru)  
[www.sial-group.ru](http://www.sial-group.ru)